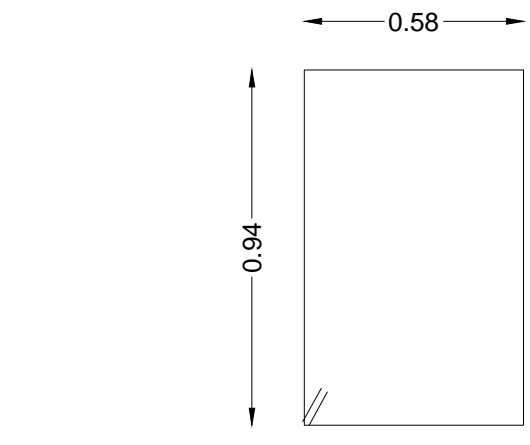
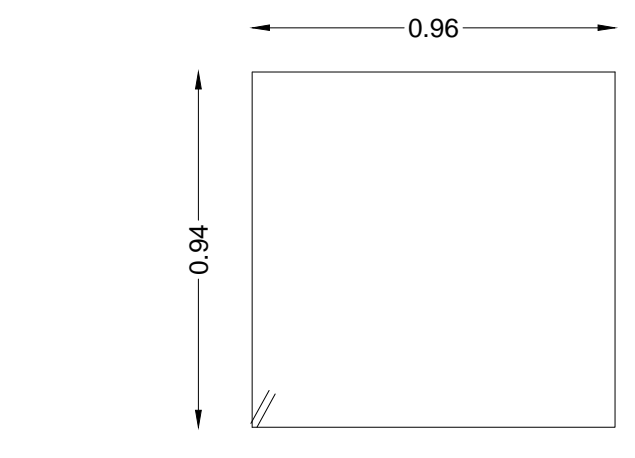


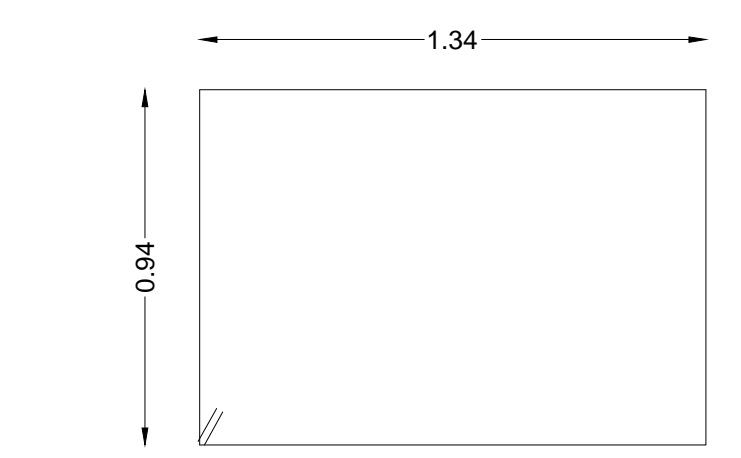
Volume totale di cls = 2,16 x 1,00 = 2,16 mc
 Peso totale Fe = 147,46 x 0,395 = 58,25 kg



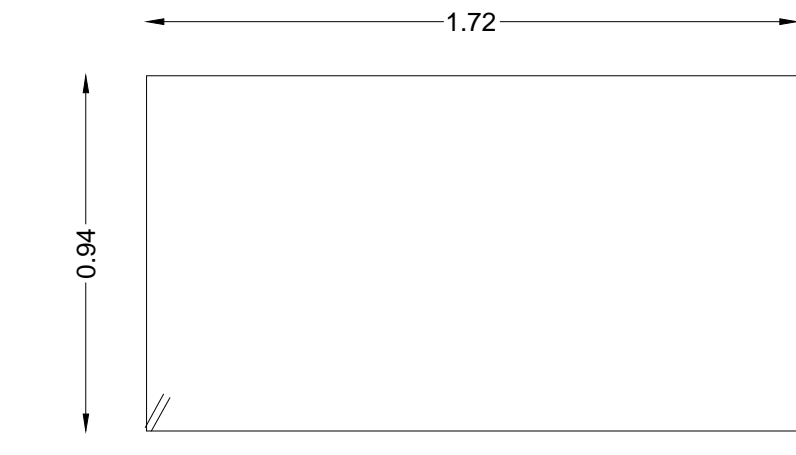
$L=0,94+0,94+0,58+0,58+0,1+0,1 = 3,24 \text{ m}$
 108



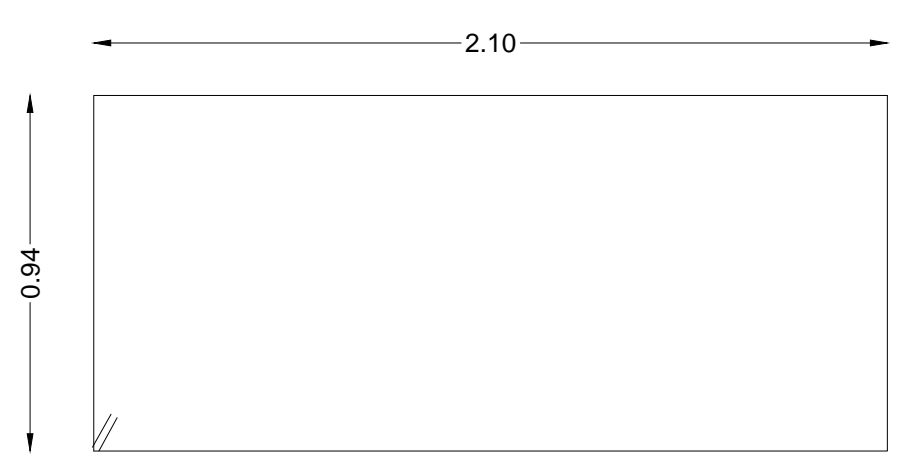
$L=0,94+0,94+0,96+0,96+0,1+0,1 = 4,00 \text{ m}$
 108



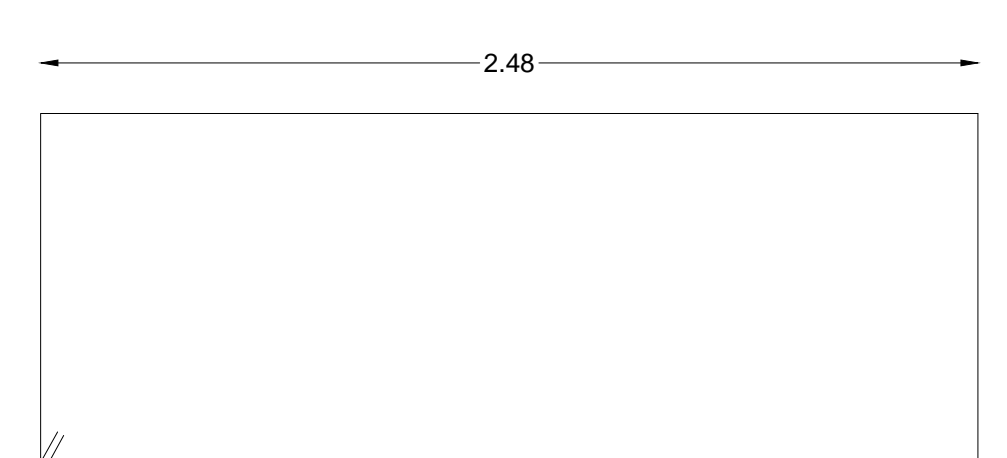
$L=0,94+0,94+1,34+1,34+0,1+0,1 = 4,76 \text{ m}$
 108



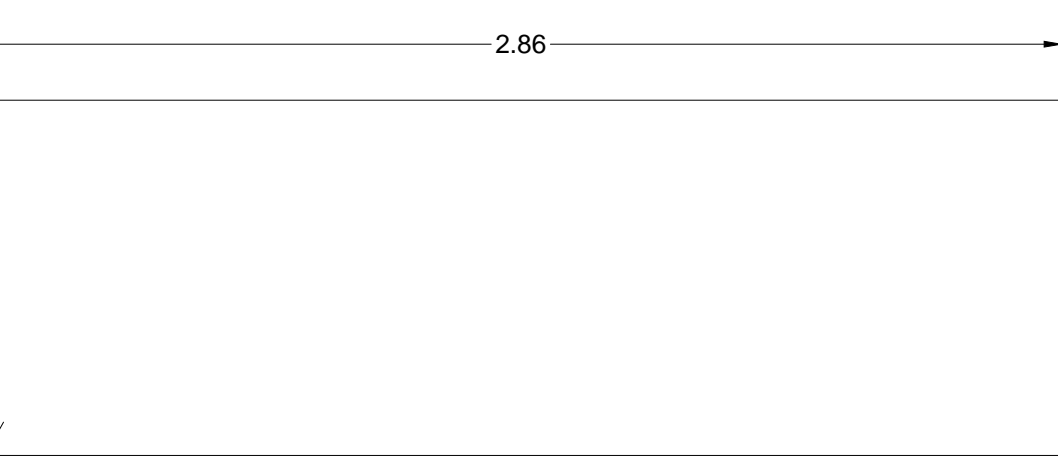
$L=0,94+0,94+1,72+1,72+0,1+0,1 = 5,52 \text{ m}$
 108



$L=0,94+0,94+2,10+2,10+0,1+0,1 = 6,28 \text{ m}$
 108

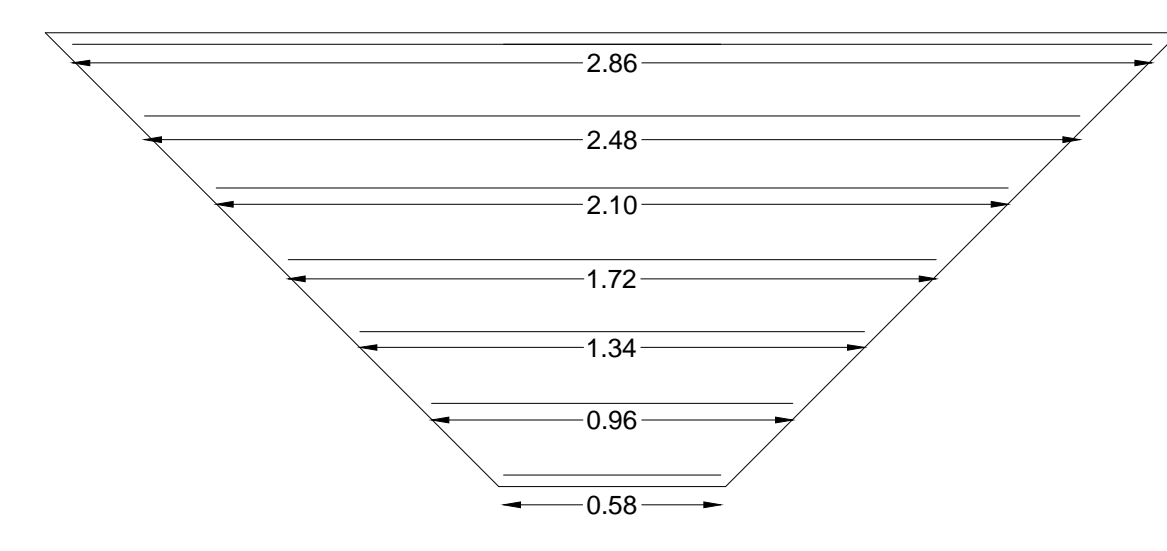
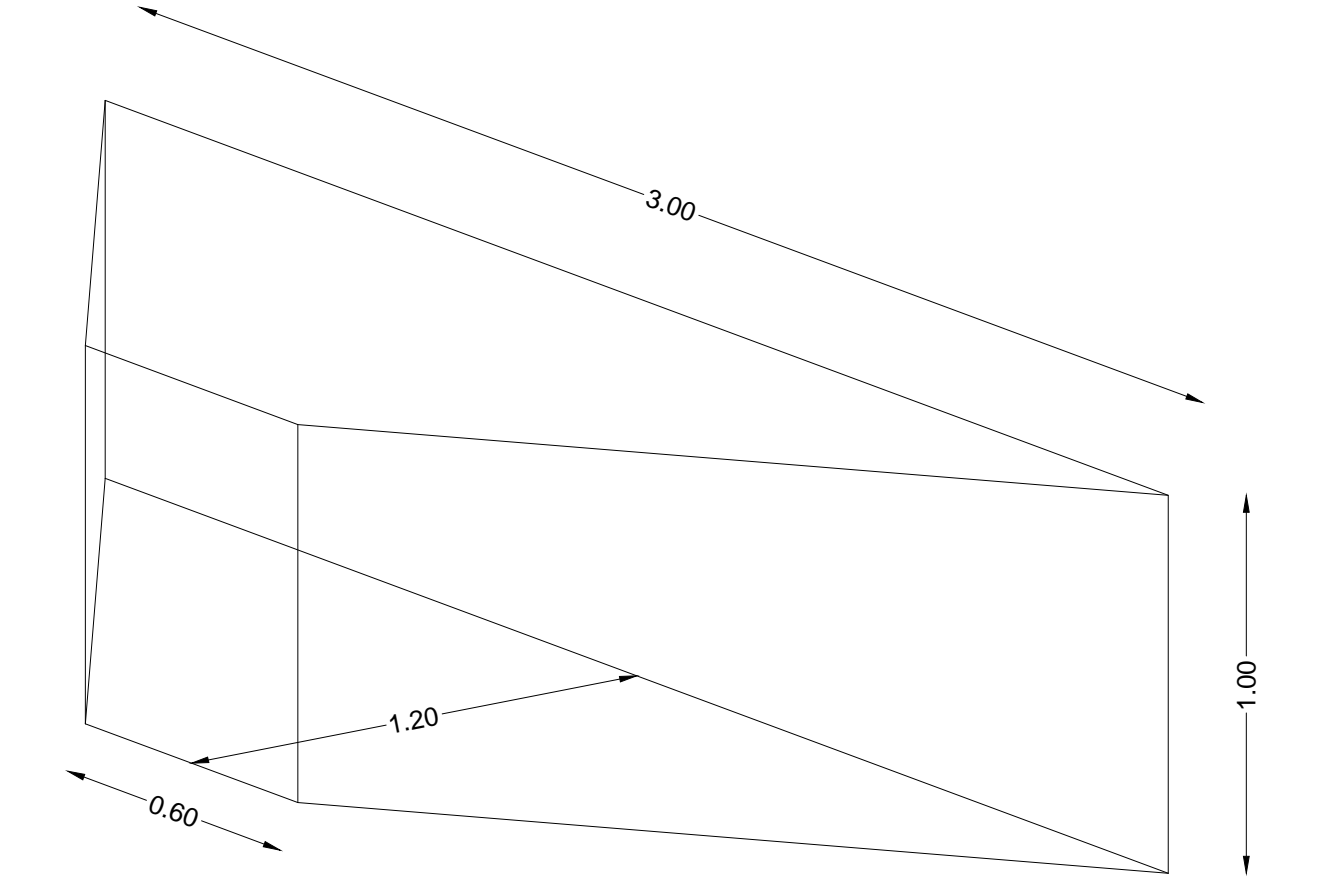
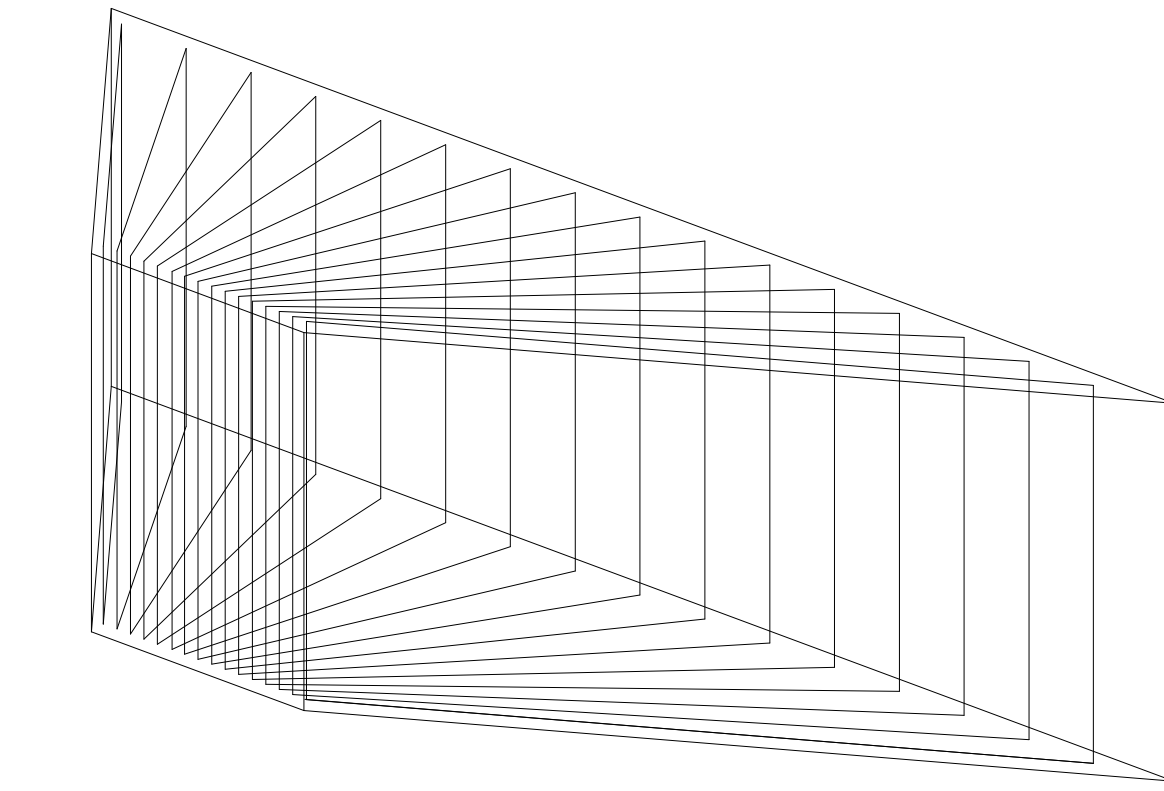
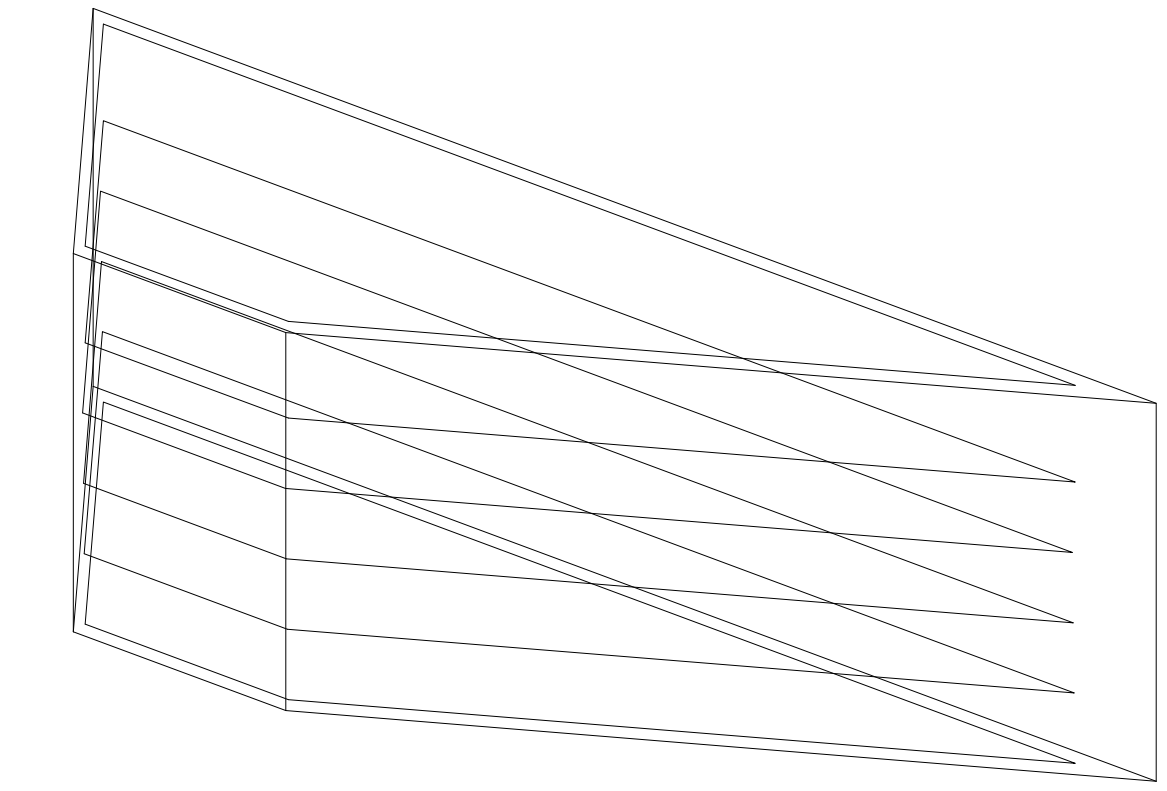
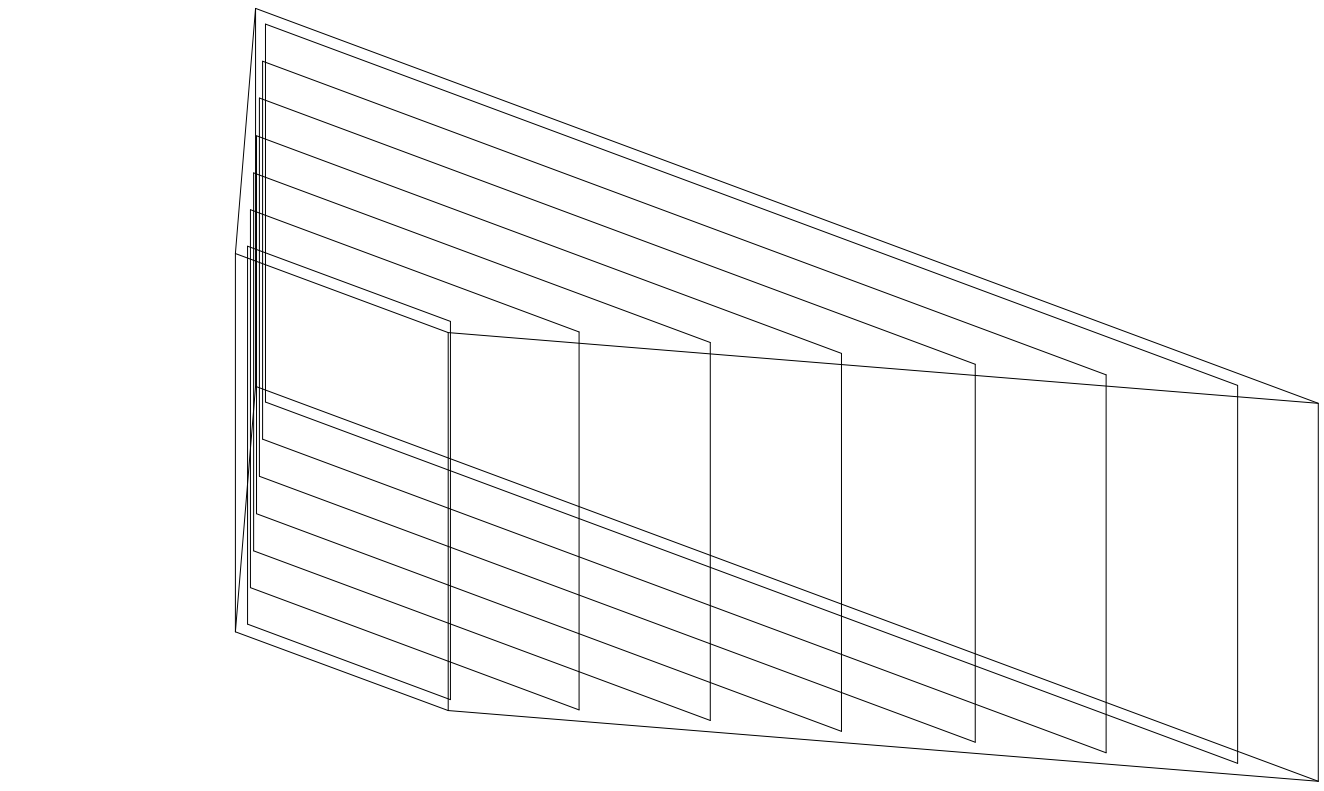


$L=0,94+0,94+2,48+2,48+0,1+0,1 = 7,04 \text{ m}$
 108

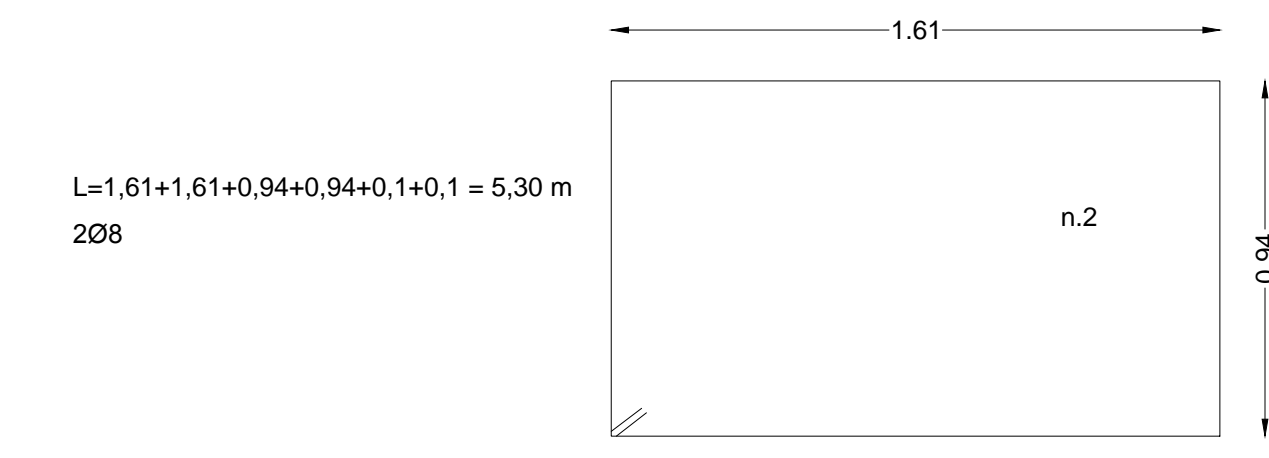
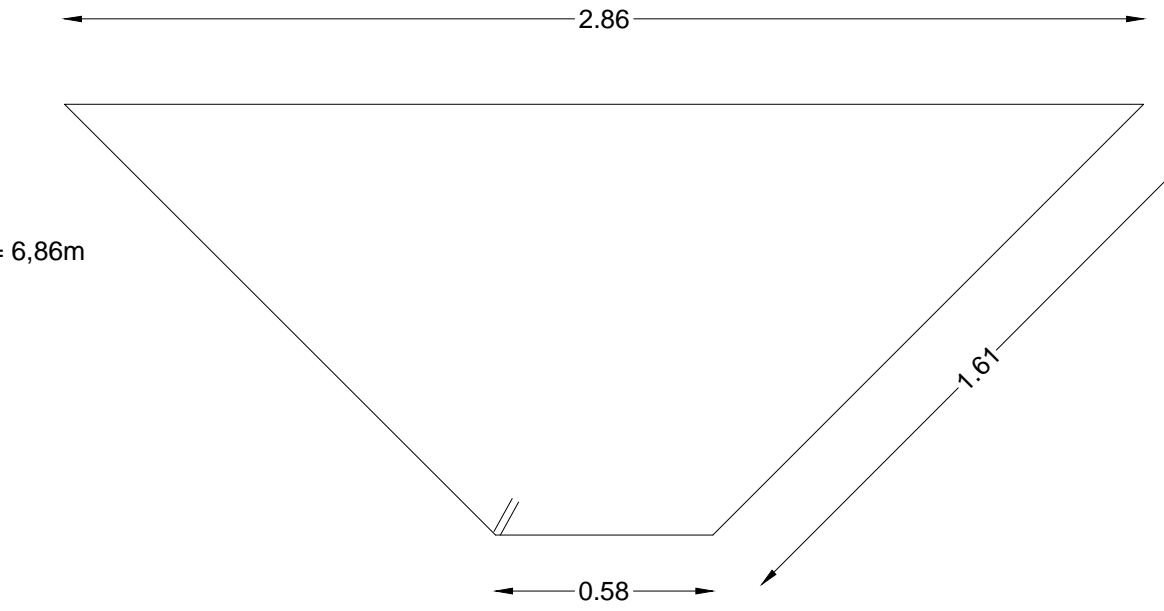


$L=0,94+0,94+2,86+2,86+0,1+0,1 = 7,80 \text{ m}$
 1012

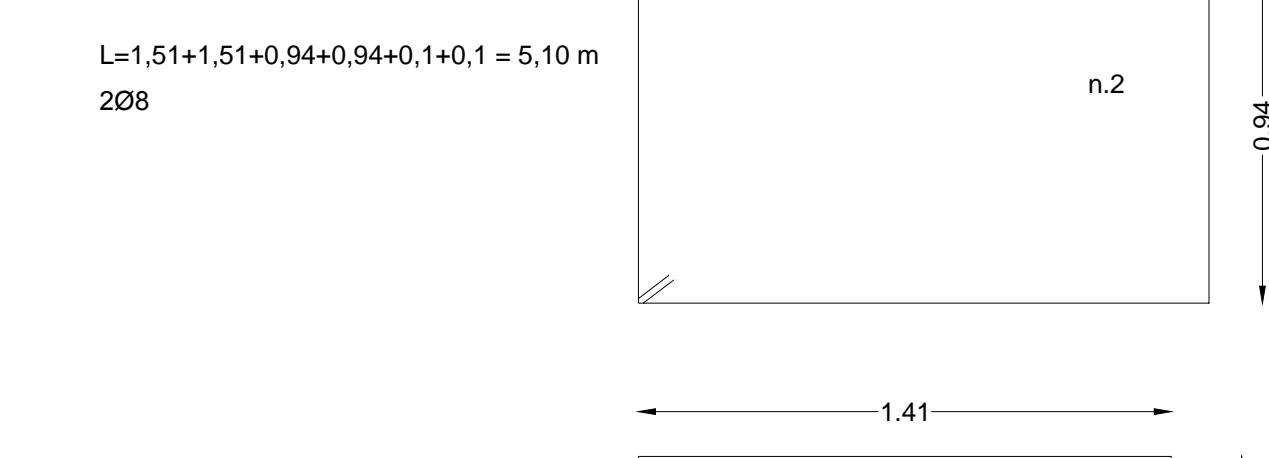
Lotti = 38,64 m



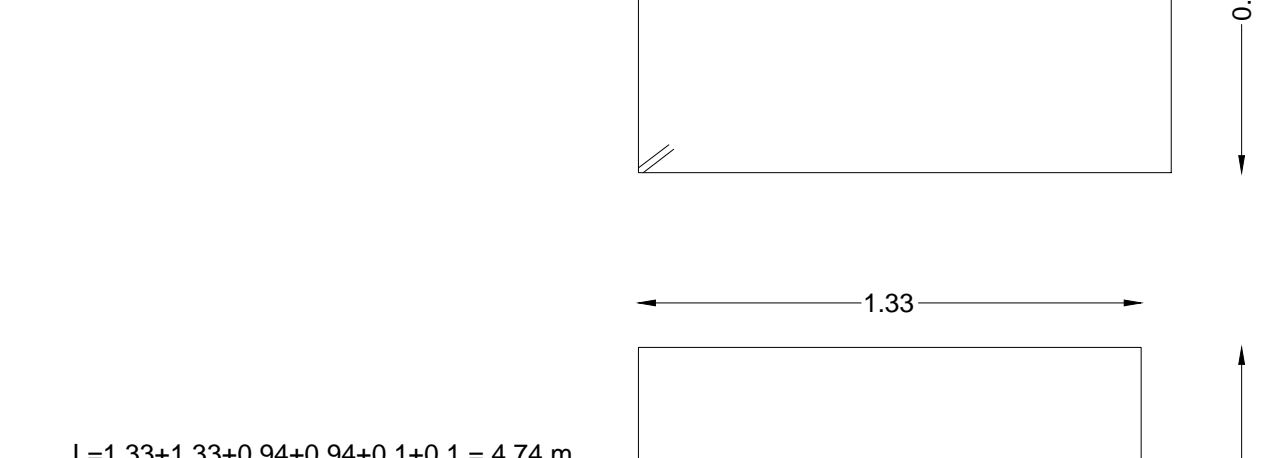
$L=2,86+1,61+1,61+0,58+0,1+0,1 = 6,86 \text{ m}$
 608



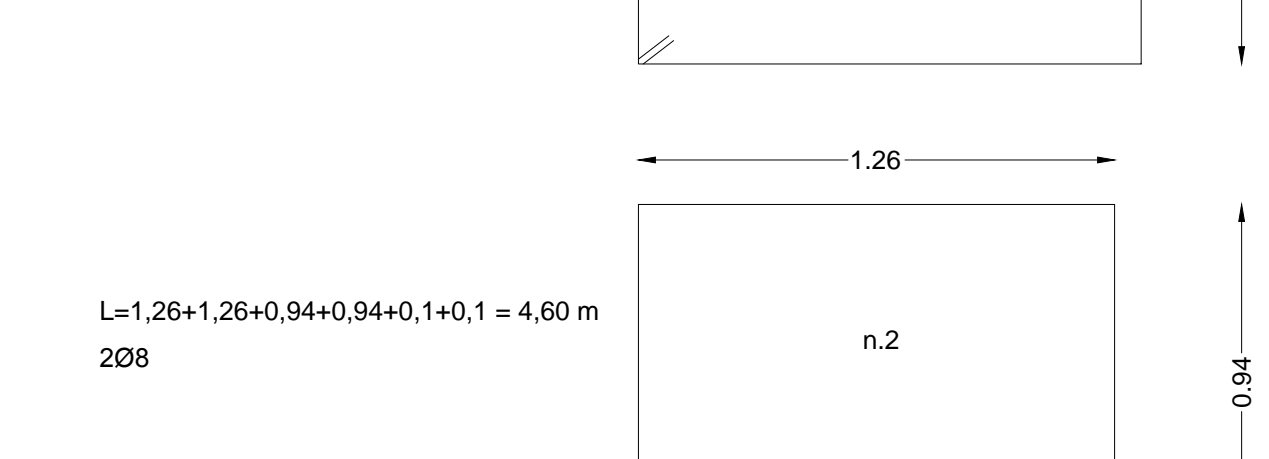
$L=1,61+1,61+0,94+0,94+0,1+0,1 = 5,30 \text{ m}$
 208



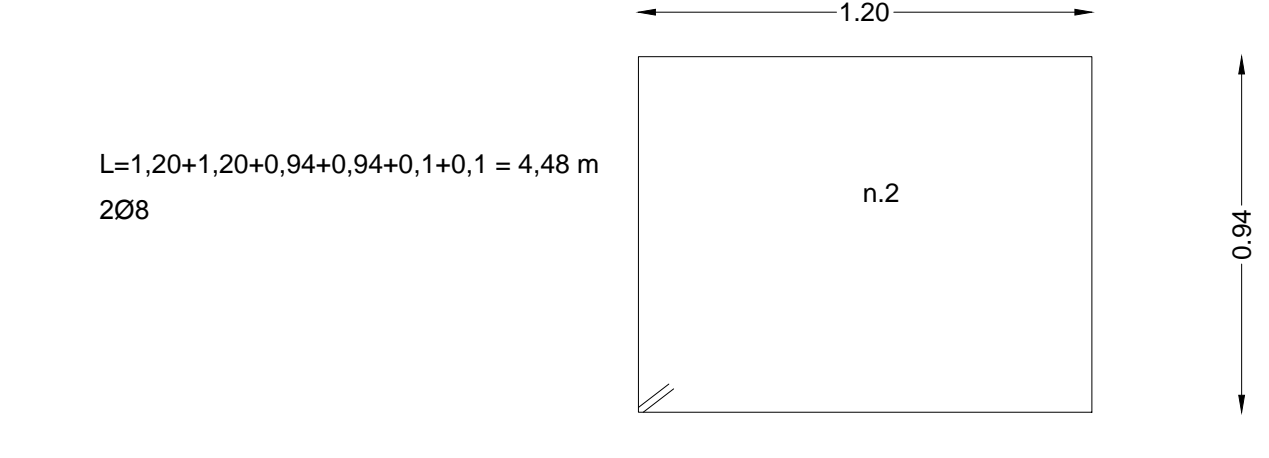
$L=1,51+1,51+0,94+0,94+0,1+0,1 = 5,10 \text{ m}$
 208



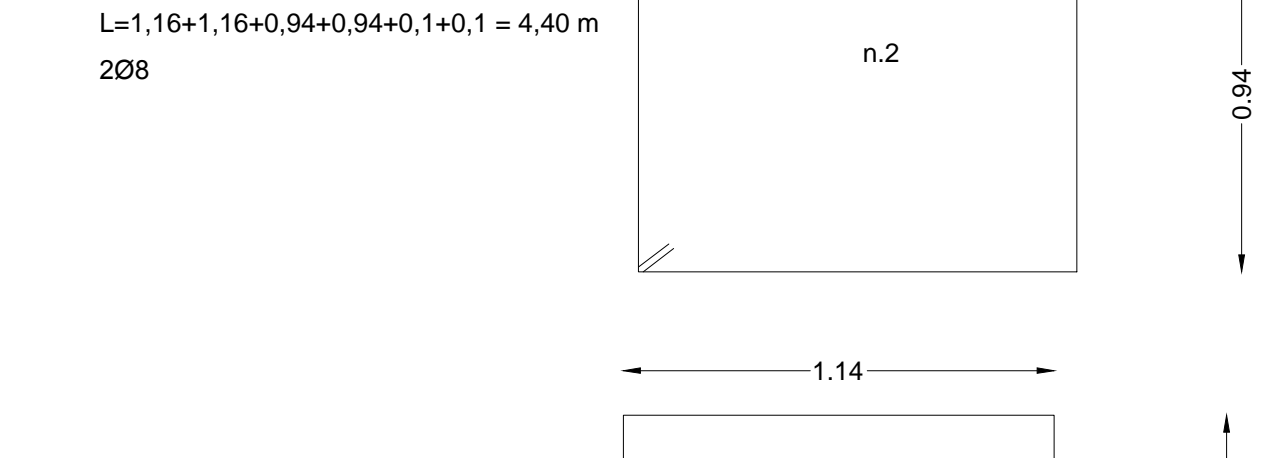
$L=1,41+1,41+0,94+0,94+0,1+0,1 = 4,90 \text{ m}$
 208



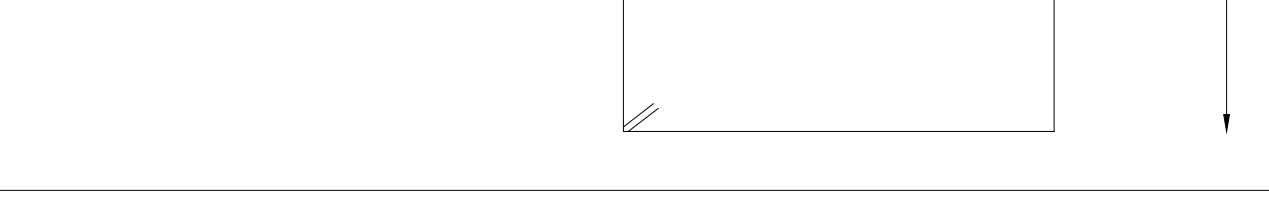
$L=1,33+1,33+0,94+0,94+0,1+0,1 = 4,74 \text{ m}$
 208



$L=1,26+1,26+0,94+0,94+0,1+0,1 = 4,60 \text{ m}$
 208

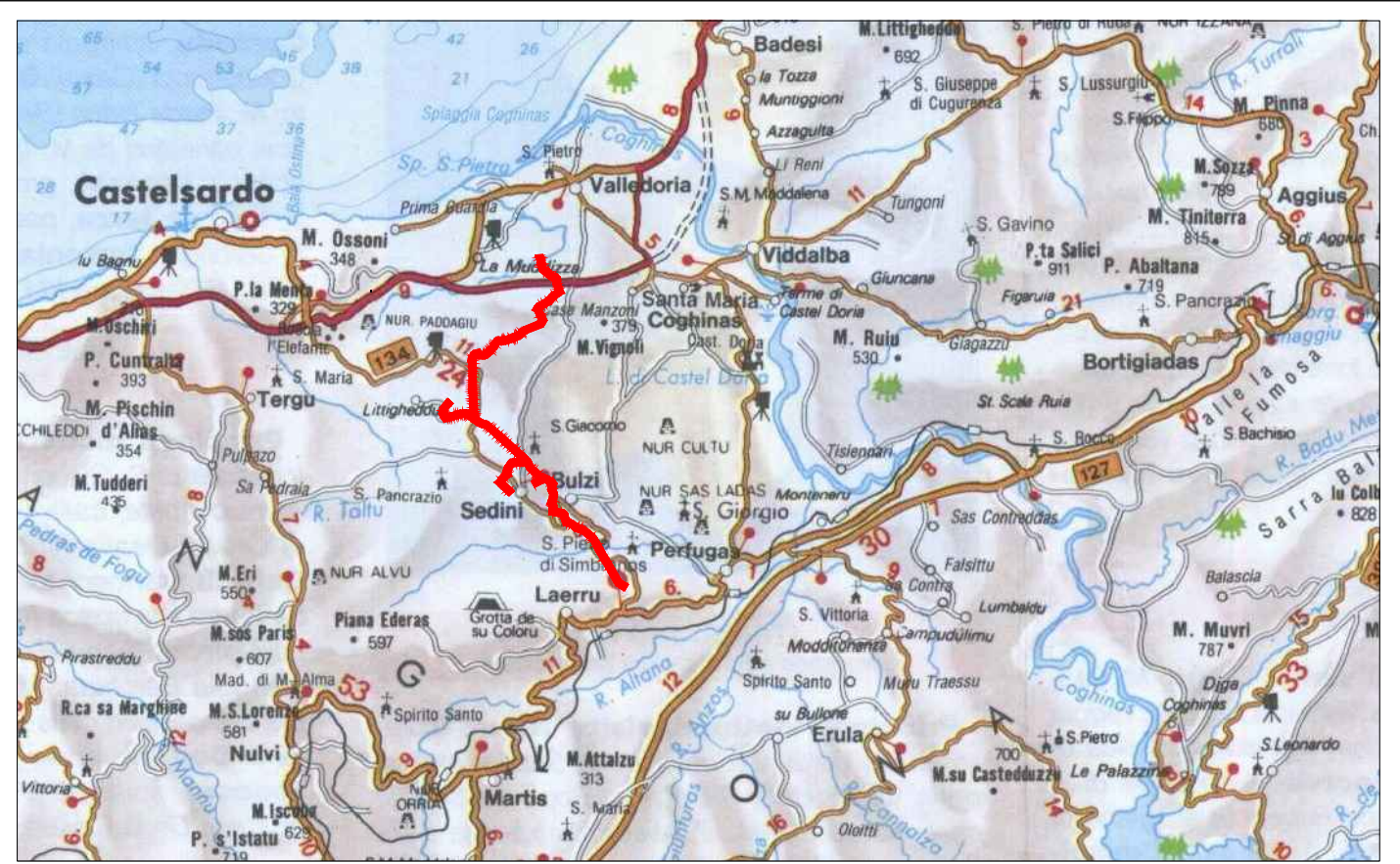
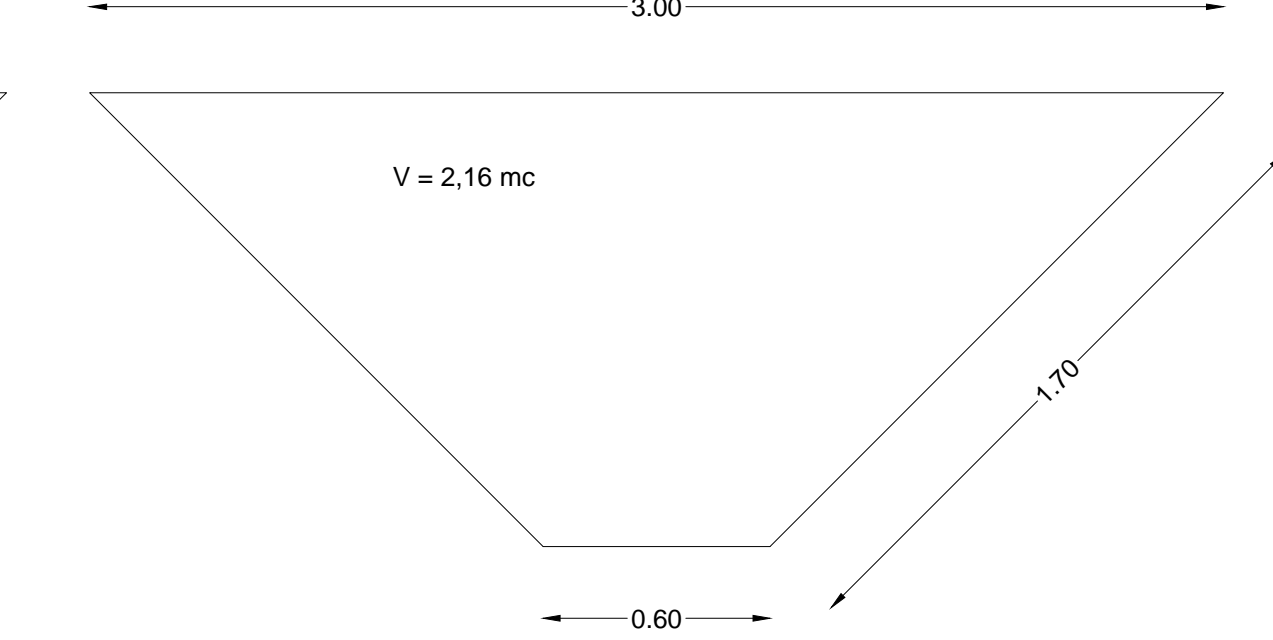
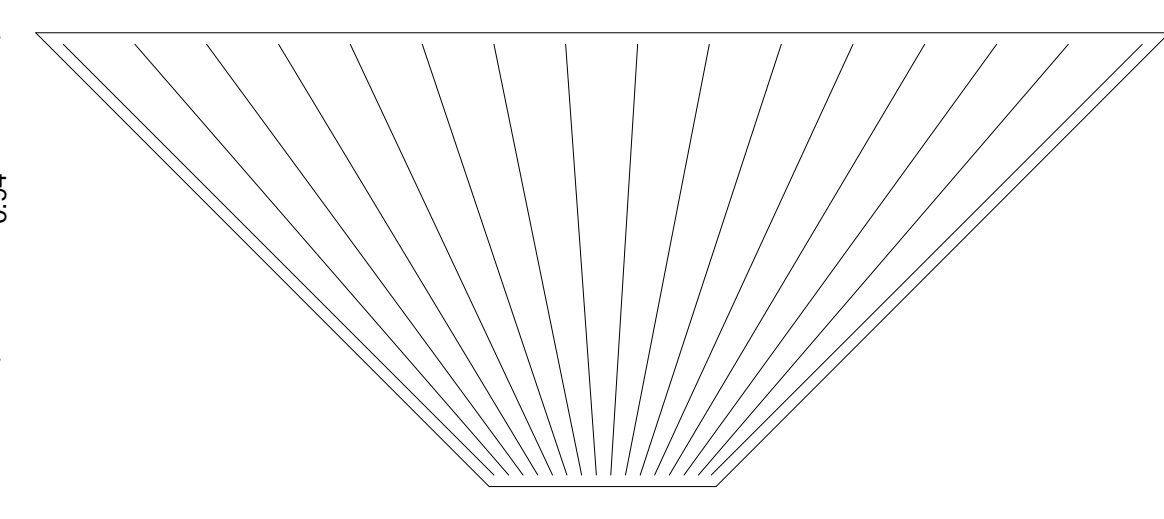


$L=1,20+1,20+0,94+0,94+0,1+0,1 = 4,48 \text{ m}$
 208



$L=1,16+1,16+0,94+0,94+0,1+0,1 = 4,40 \text{ m}$
 208

$L=1,14+1,14+0,94+0,94+0,1+0,1 = 4,38 \text{ m}$
 208



REGIONE AUTONOMA DELLA SARDEGNA
 E.G.A.S. - SARDEGNA
 ENTE DI GOVERNO DELL'AMBITO DELLA SARDEGNA

ABBANO S.p.A. - Settore Unico del Servizio Idrico Integrato della Regione Sardegna
 SETTORE COMPLESSO GESTIONE ATTIVA FERENTE - U.B. RETI IDRICHE

On Technology S.R.L.
 SEDE LEGALE: ROMA - Via Cola di Rienzo SEDE OPERATIVA: PORTO TORRES - Via Fratelli Vivaldi n°24 Tel. 079516036 - 07951693 Fax. 079517142

SCHEMA N° 1 "VIGNOLA - CASTELDORIA - PERFUGAS" PRGA REV.2006
 DIRAMAZIONI PER SEDINI BULZI E PERFUGAS
 PROGETTO ESECUTIVO

PAVOLA 30L BLOCCO DI ANCORAGGIO PLANIMETRICI PARTICOLARI ARMATURE

DATA: OTTOBRE 2017 FILE REV: 04 SCALA: 1:20

RESPONSABILE DEL PROCEDIMENTO: Dott. Serafino Meloni
 PROGETTISTA: Ing. Paolo Rossetti
 COLLABORATORI: ING. ORDINE INGEGNERI UFF. TECNICO DI SASSARI IL SIG. DOTT. FRANCESCO P. MACCARI

Geom. Davide Depalmas

TIPO 10