

REGIONE AUTONOMA DELLA SARDEGNA



E.G.A.S. - SARDEGNA
ENTE DI GOVERNO DELL'AMBITO DELLA SARDEGNA

ABBANO S.p.A.

Gestore Unico del Servizio Idrico Integrato della Regione Sardegna

SETTORE COMPLESSO GESTIONE ATTIVA PERDITE - U.B. RETI IDRICHE



SEDE LEGALE: ROMA - Via Cola di Rienzo SEDE OPERATIVA: PORTO TORRES - Via Fratelli Vivaldi n°24 Tel. 079516036 - 07951693 Fax. 079517142

SCHEMA N° 1 "VIGNOLA - CASTELDORIA - PERFUGAS"
PRGA REV.2006
DIRAMAZIONI PER SEDINI BULZI E PERFUGAS

PROGETTO ESECUTIVO

TAVOLA
30M
BLOCCO DI ANCORAGGIO TRATTO A FORTE
PENDENZA - PARTICOLARI ARMATURE

RESPONSABILE DEL PROCEDIMENTO:

Dott. Serafino Meloni

PROGETTISTA:

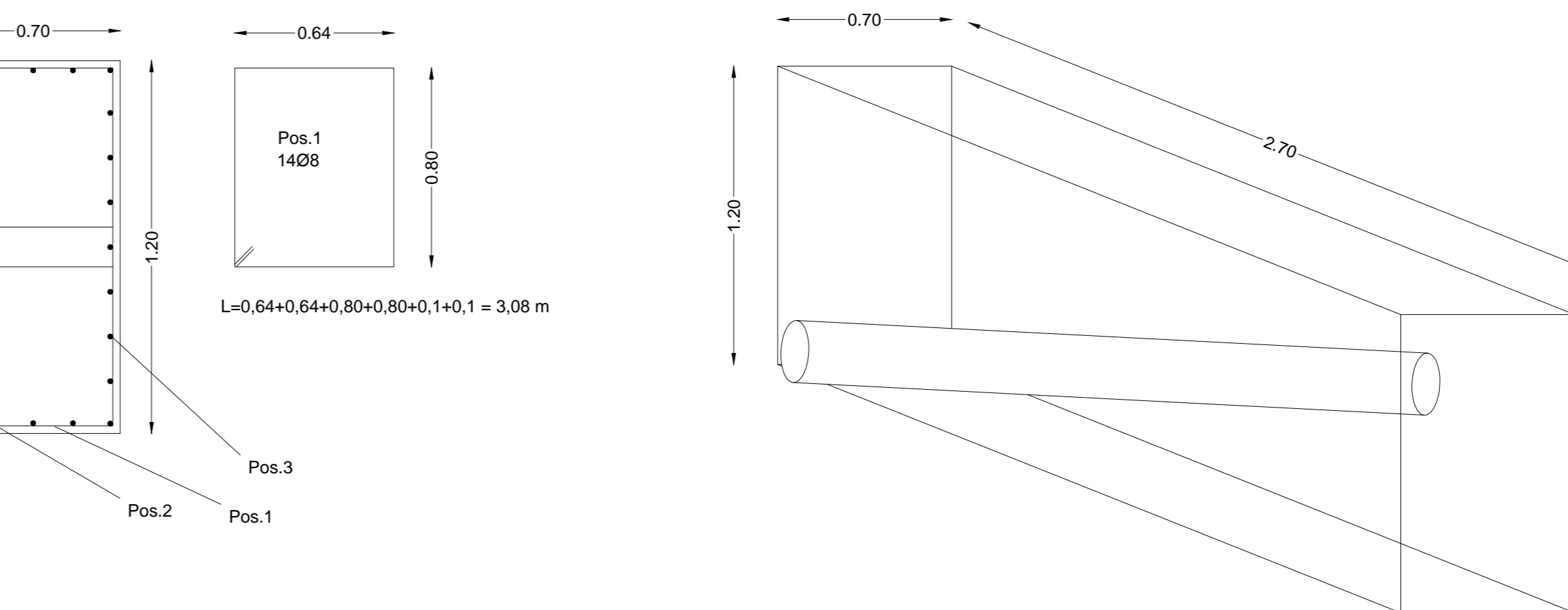
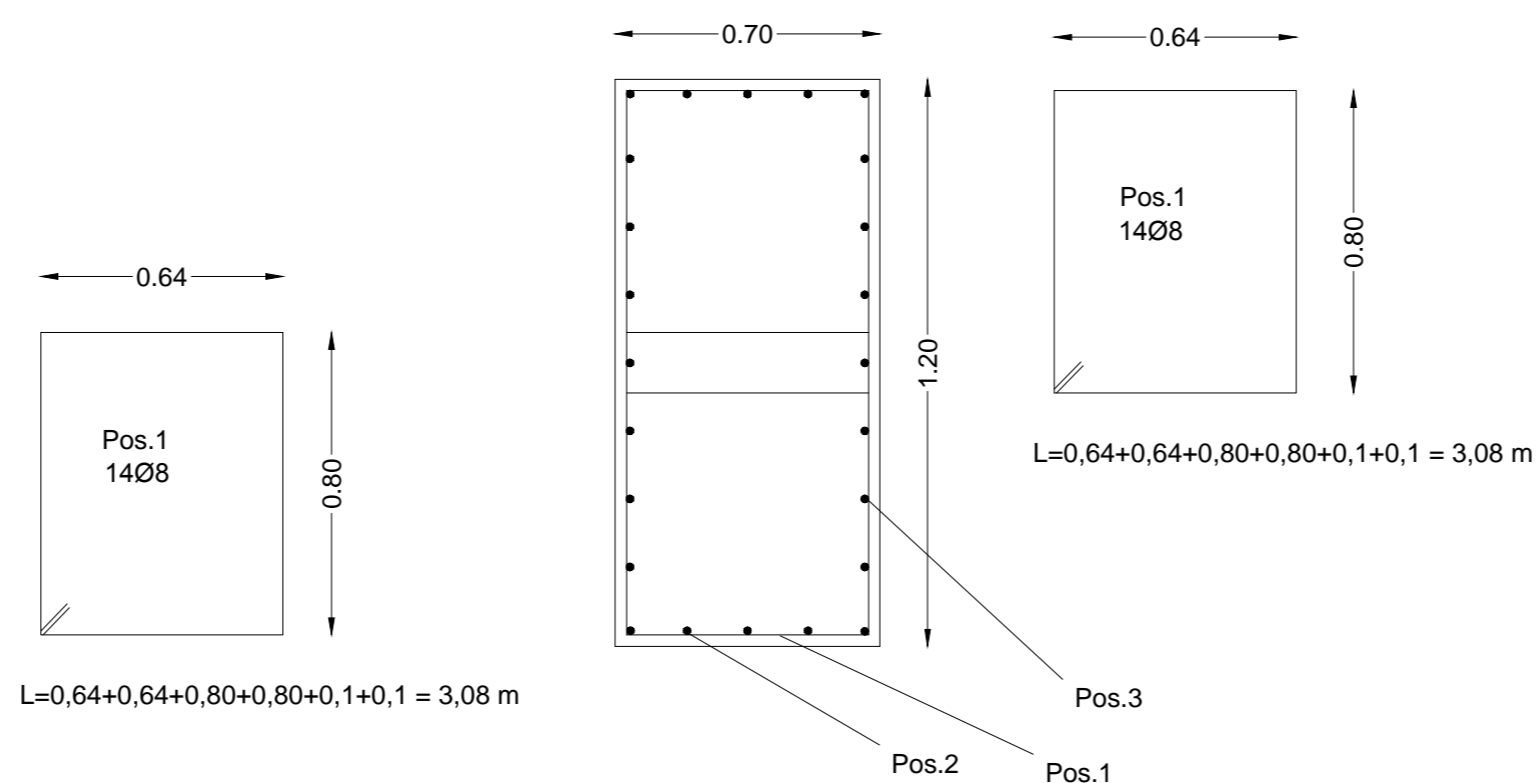
Ing. Paolo Naccari



COLLABORATORI:

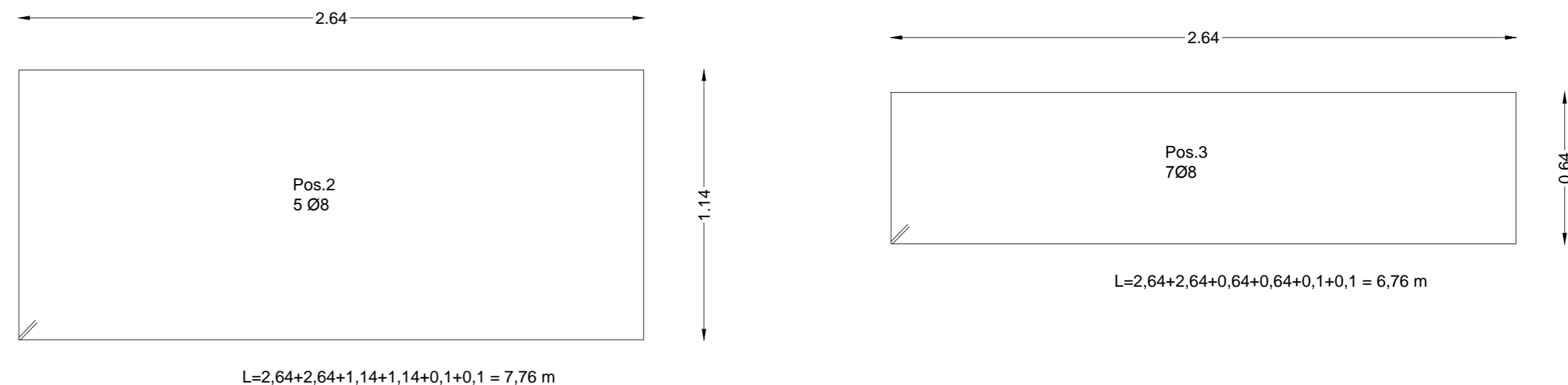
Geom. Davide Depalmas

DATA : OTTOBRE 2017 FILE: REV.: 04 SCALA: 1:20



n. blocchi $138/12+1 = 13$ Volume totale di cls = $13 \times 0,70 \times 1,20 \times 2,70 = 29,48 \text{ mc}$

Peso totale Fe = $13 \times (28 \times 3,08 + 5 \times 7,76 + 7 \times 6,76) \times 0,395 = 885,07 \text{ kg}$



TIPO 11