

REGIONE AUTONOMA DELLA SARDEGNA



E.G.A.S. - SARDEGNA  
ENTE DI GOVERNO DELL'AMBITO DELLA SARDEGNA

ABBANO S.p.A.

Gestore Unico del Servizio Idrico Integrato della Regione Sardegna

SETTORE COMPLESSO GESTIONE ATTIVA PERDITE - U.B. RETI IDRICHE



SEDE LEGALE: ROMA - Via Cola di Rienzo SEDE OPERATIVA: PORTO TORRES - Via Fratelli Vivaldi n°24 Tel. 079516036 - 07951693 Fax. 079517142

SCHEMA N° 1 "VIGNOLA - CASTELDORIA -PERFUGAS"  
PRGA REV.2006  
DIRAMAZIONI PER SEDINI BULZI E PERFUGAS

RESPONSABILE DEL PROCEDIMENTO:

Dott. Serafino Meloni

PROGETTISTA:

Ing. Paolo Naccari



COLLABORATORI:  
Geom. Davide Depalmas  
Ing. Lara Minnai

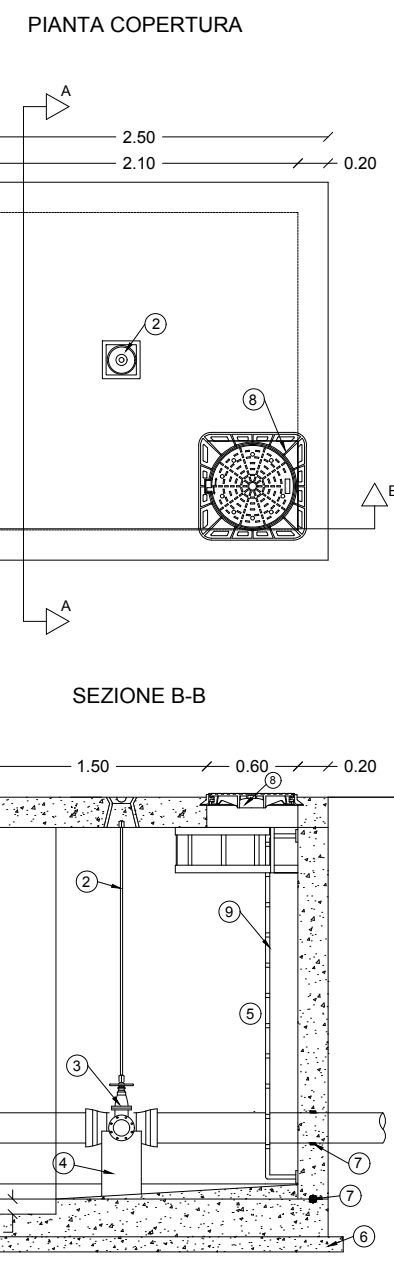
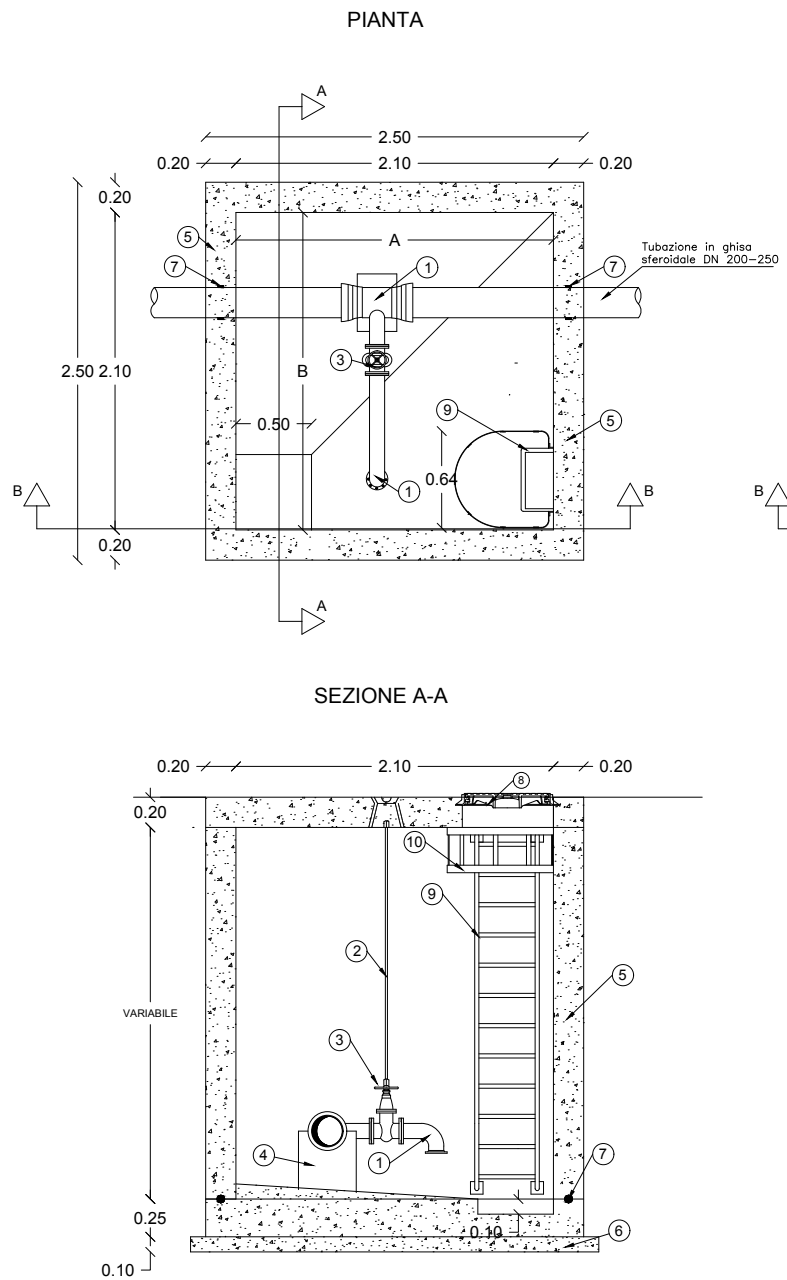
TAVOLA

31

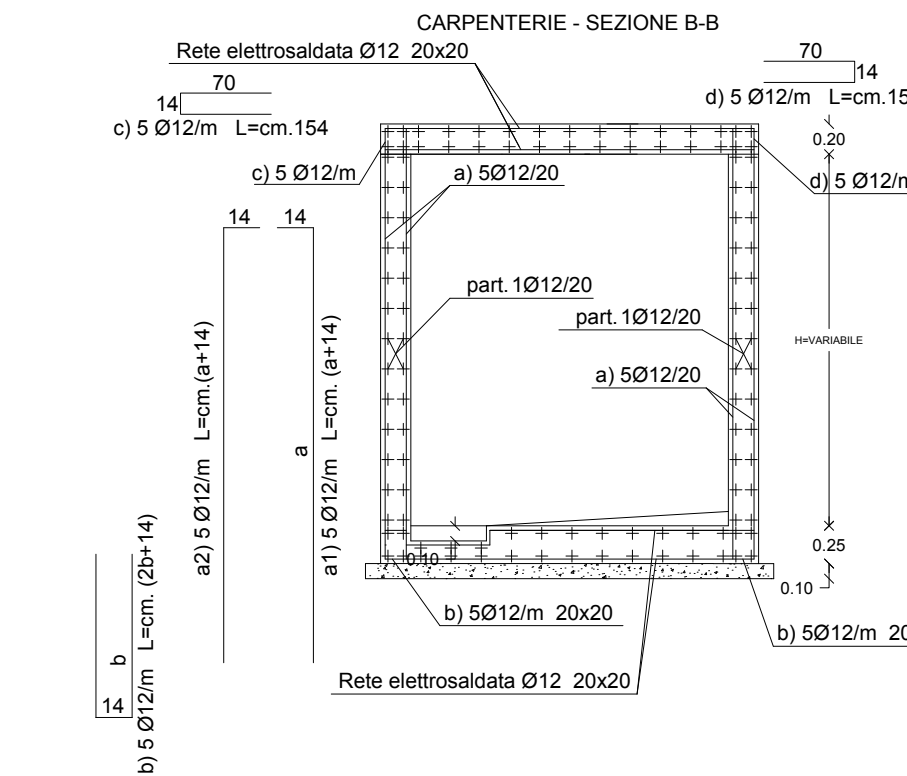
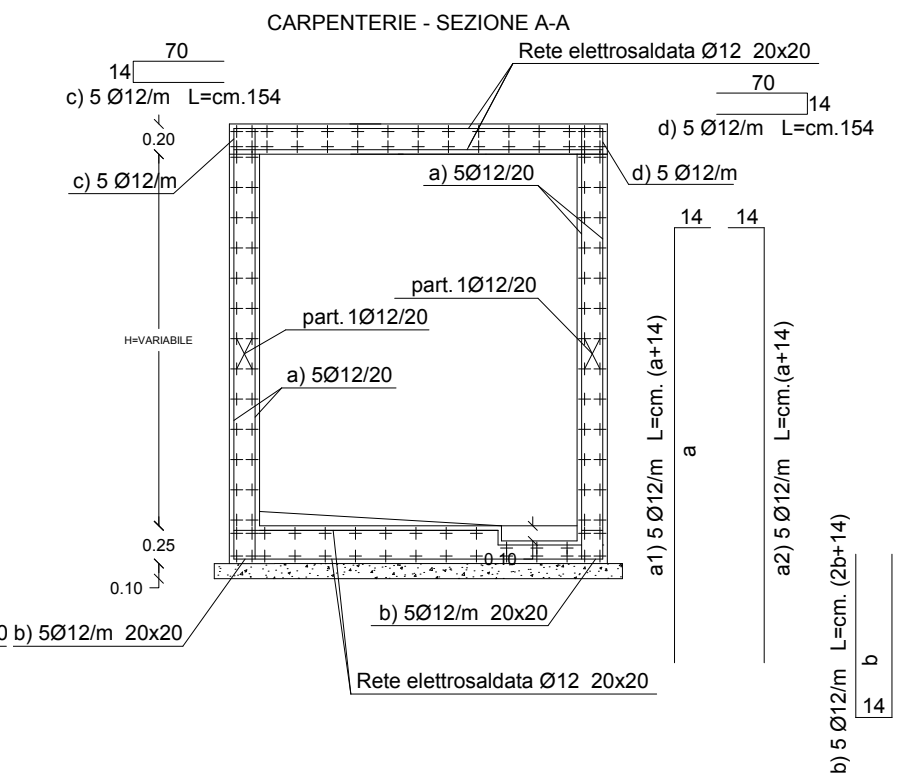
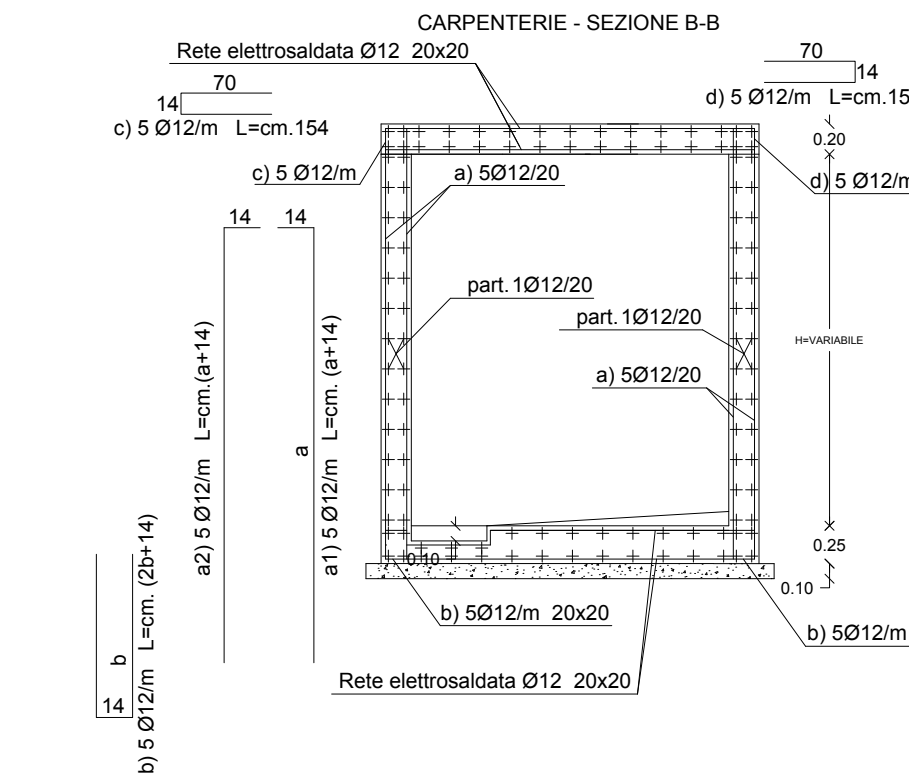
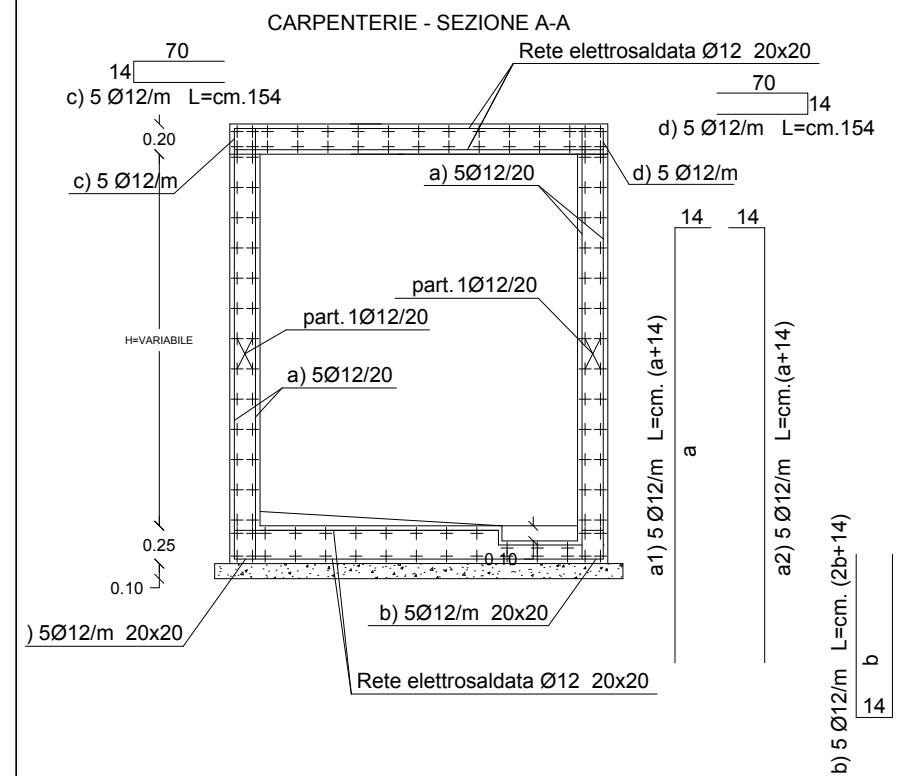
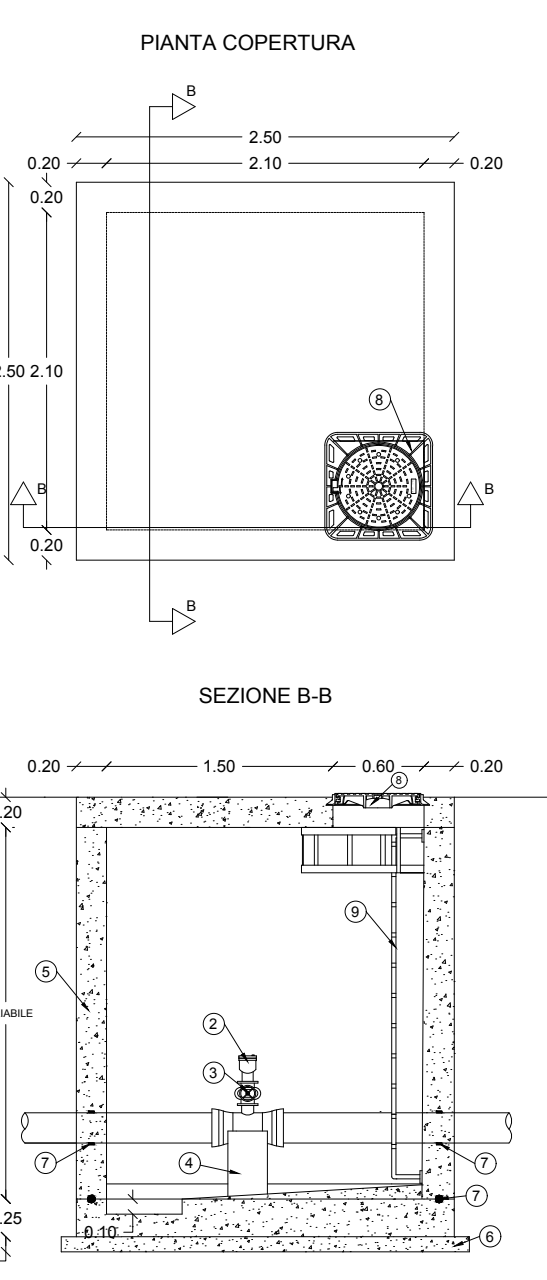
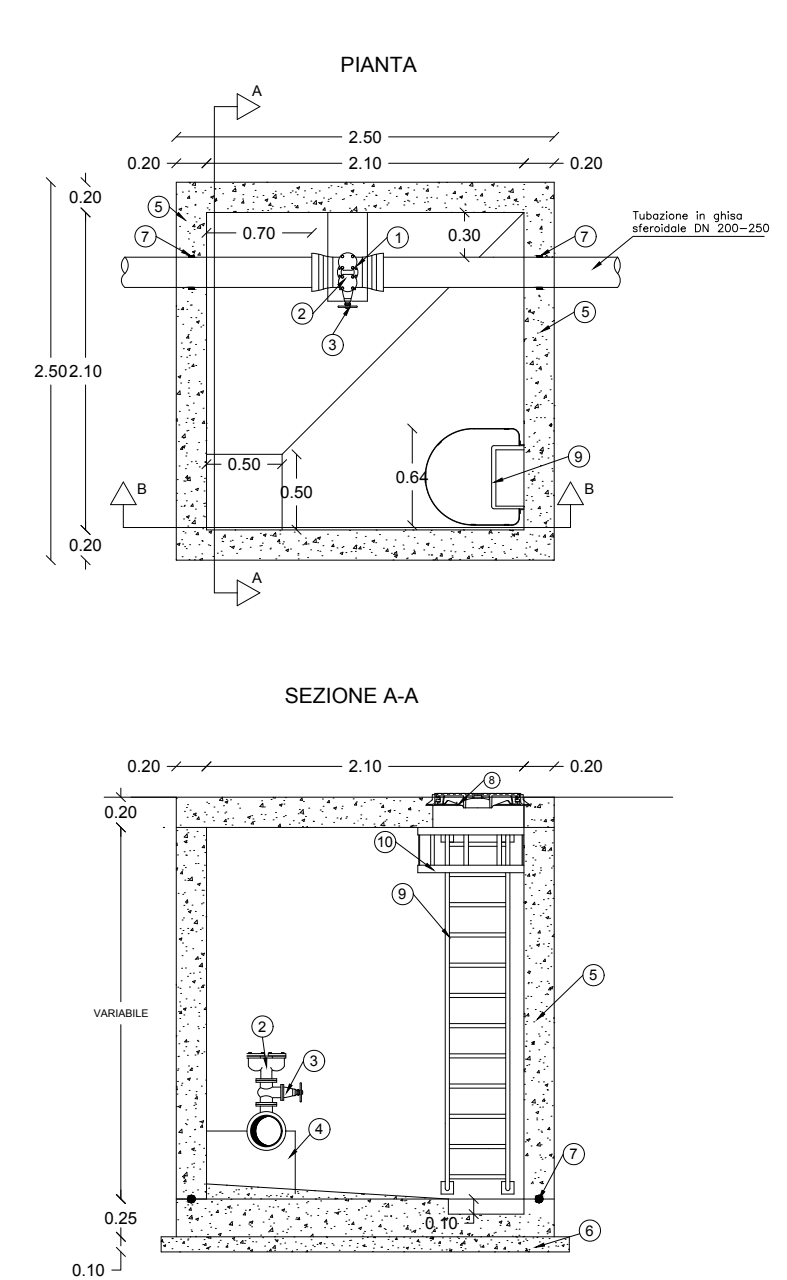
POZZETTI DI SCARICO E SFIATO

DATA : Settembre 2018 FILE: REV.: 07 SCALA: 1:50

POZZETTO DI SCARICO LIBERO



POZZETTO DI SFIATO



LEGENDA

- 1) Pizzi speciali in g. PN 40
- 2) Asta per manovra saracinesca
- 3) Saracinesca in g. DN 100 PN 40
- 4) Blocco in c/c C25/30 di sostegno alle condotte
- 5) C/c C25/30
- 6) C/c C16/20
- 7) Giunto bentonitico di ripresa getto
- 8) Chiusura in g. C/m. apertura min. Ø 600 classe D400
- 9) Scala alla manovra in acciaio zincato a caldo
- 10) Protezione per scale alla manovra (da mettere in opera solo per allestire uti interne superiori ai 2,00m in acciaio zincato a caldo)

POZZETTI DI SCARICO *		DIMENSIONI INTERNE POZZETTI			LUNGHEZZE FERRI	
	Riferimento sezioni come da profilo	A [cm]	B [cm]	H [cm]	a [cm]	b [cm]
1	Sezz. 7-14-17-130-137-147-154-P161	210	210	120	137	70
2	Sezz. P307-P323	210	210	190	207	70
3	Sez. P271	210	210	200	217	70
4	Sezz. P097-P128	210	210	270	287	70

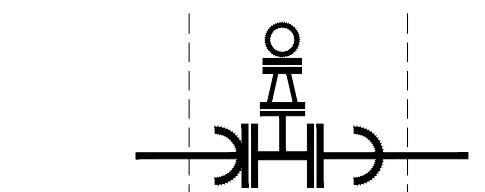
\* Per i pozzetti di seguito non indicati, si rimanda alle relative tavole di dettaglio.

Per il pozzetto di scarico forzato si veda la "Tav.27 Attraversamento in briglia sez. P158, Pianta e sezione".

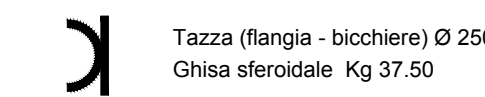
LEGENDA

- 1) Pizzi speciali in g. PN 40
- 2) Stato per acquedotti DN 80
- 3) Saracinesca in g. DN 80 PN 40
- 4) Blocco in c/c C25/30 di sostegno alle condotte
- 5) C/c C25/30
- 6) C/c C16/20
- 7) Giunto bentonitico di ripresa getto
- 8) Chiusura in g. C/m. apertura min. Ø 600 classe D400
- 9) Scala alla manovra in acciaio zincato a caldo
- 10) Protezione per scale alla manovra (da mettere in opera solo per allestire uti interne superiori ai 2,00m in acciaio zincato a caldo)

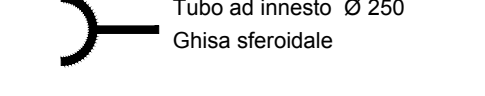
POZZETTI DI SFIATO		DIMENSIONI INTERNE POZZETTI			LUNGHEZZE FERRI	
	Riferimento sezioni come da profilo	A [cm]	B [cm]	H [cm]	a [cm]	b [cm]
1	Sezz. 3-12-15-19-P123-P131-136-140-157-178	210	210	120	137	70
2	Sez. P092	210	210	145	162	70
3	Sezz. P205-P291	210	210	200	217	70
4	Sez. P639	210	210	232	249	70



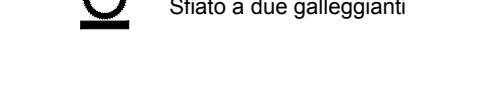
Ti a tre flange Ø250 - Ø 100  
Ghisa sferoidale Kg 62.60  
L = 408 mm  
H = 270 mm



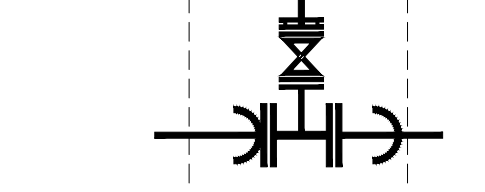
Tazza (flangia - bicchiere) Ø 250  
Ghisa sferoidale Kg 37.50



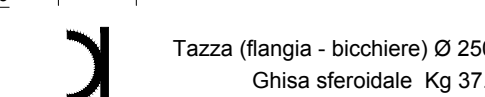
Raccordo flangia - estremità liscia Ø 250  
Ghisa sferoidale Kg 31.80  
L = 420 mm



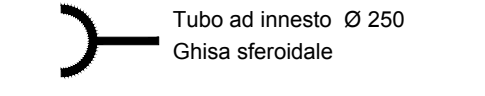
Tubo ad innesto Ø 250  
Ghisa sferoidale



Ti a tre flange Ø250 - Ø 100  
Ghisa sferoidale Kg 62.60  
L = 408 mm  
H = 270 mm



Tazza (flangia - bicchiere) Ø 250  
Ghisa sferoidale Kg 37.50



Raccordo flangia - estremità liscia Ø 250  
Ghisa sferoidale Kg 31.80  
L = 420 mm



Tubo ad innesto Ø 250  
Ghisa sferoidale



Saracinesca a corpo ovale DN = 100 mm