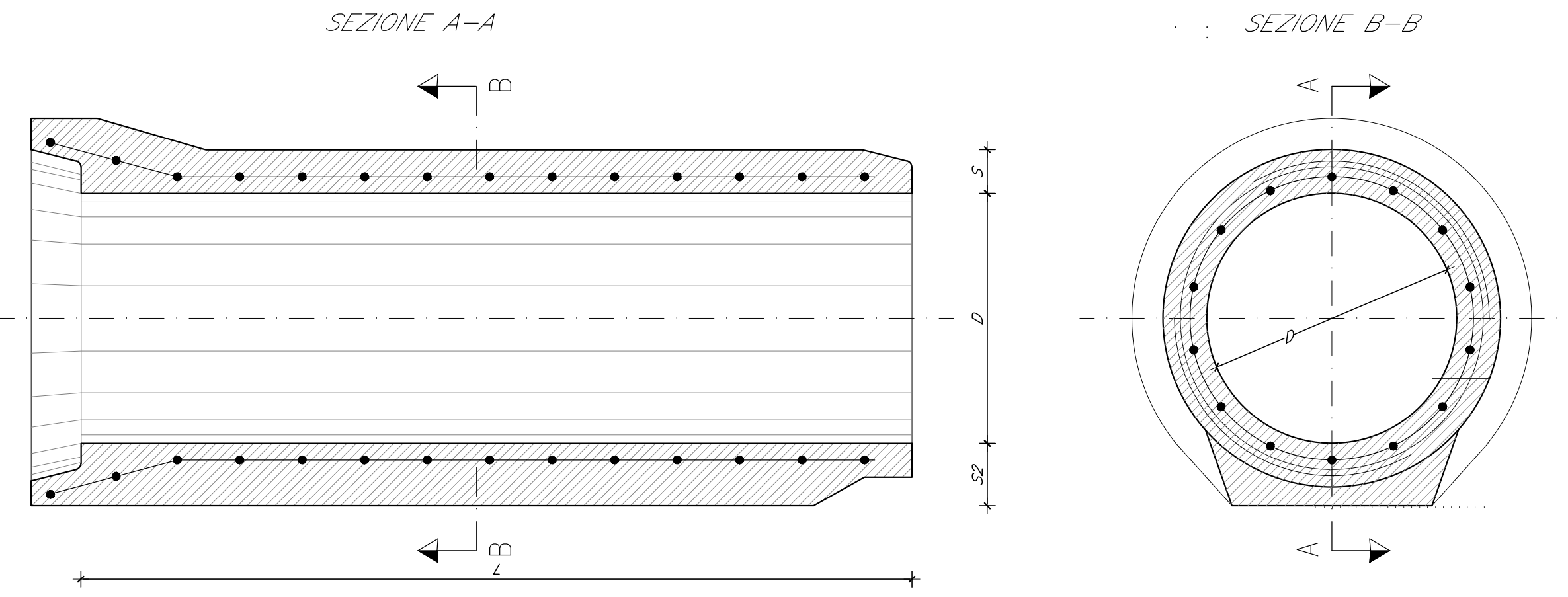


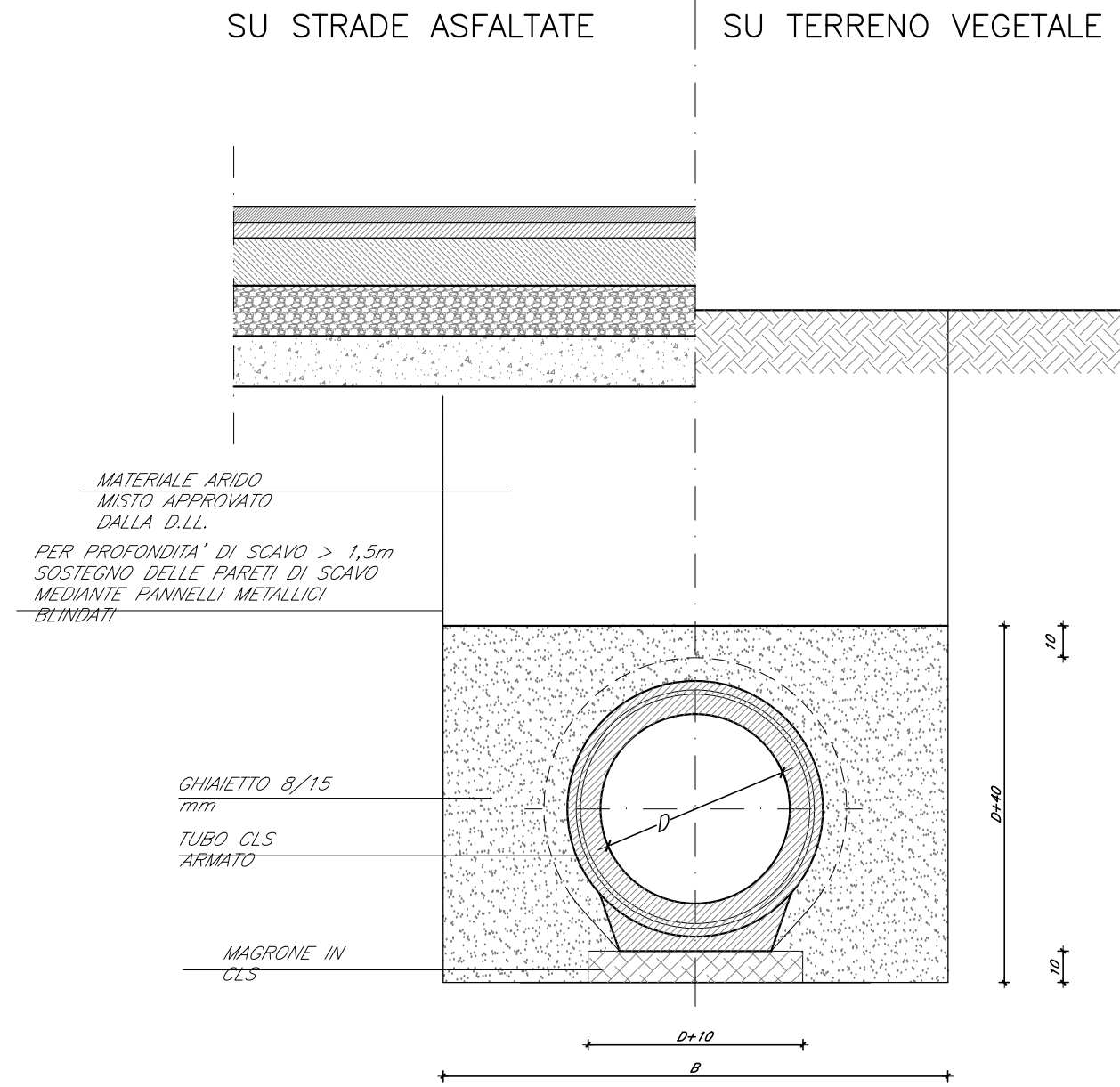
TUBAZIONE IN CAV A BASE PIANA CONFORME ALLA NORMA UNI EN 1916:2004 scala 1:20



CARATTERISTICHE TECNICHE TUBO CIRCOLARE A BASE PIANA						
LUNGHEZZA ELEMENTO	SPESORE S	SPESORE S2	PESO	RICAMBIAMENTO (Carica di Frangimento)	CLASSE DI RESISTENZA SECONDO UNI EN 1916	W ₅₀ /m ²
cm	mm	mm	kg	cm		
100	200	110	200	2600	90	150

N.B.: LE DIMENSIONI E GLI SPESORI SONO INDICATIVE

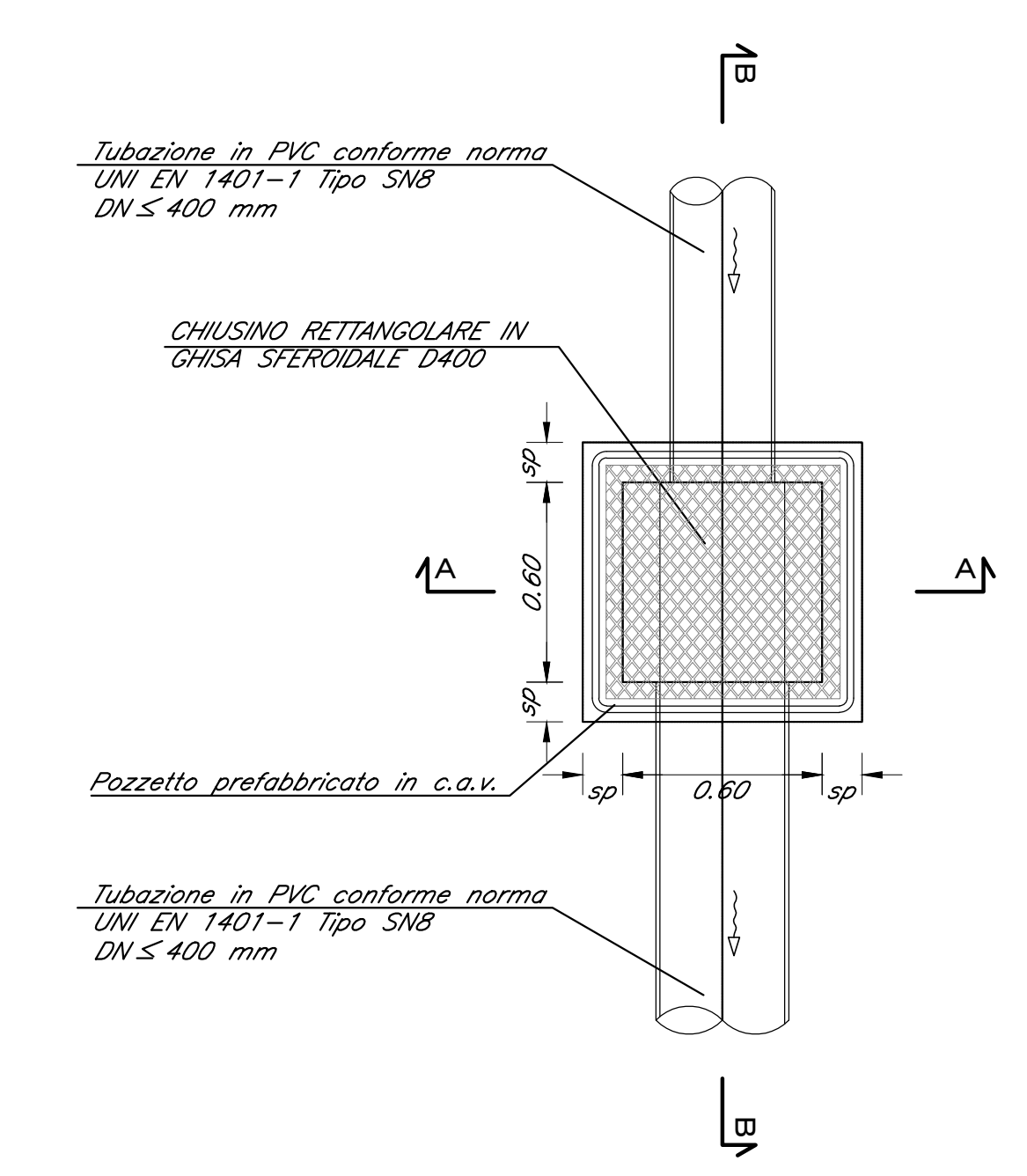
SEZIONE TIPO DI POSA PER TUBAZIONI DI FOGNATURA IN CAV



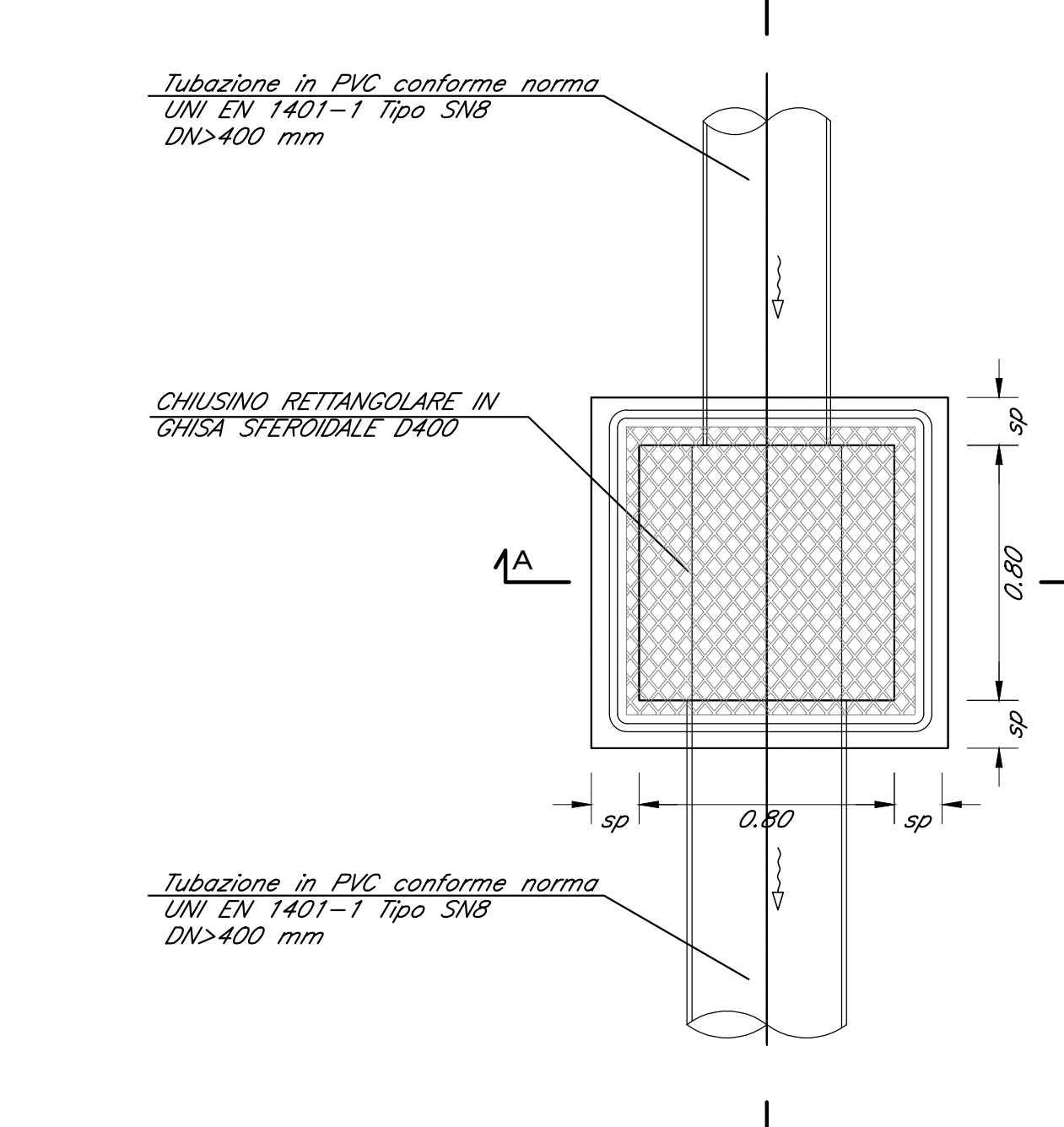
D(cm)	B(cm)
100	200

NOTA: LE SCARPATE DELLO SCAVO DOVRANNO ESSERE VALUTATE IN FUNZIONE DELLE CARATTERISTICHE DEI TERRENI SUL POSTO

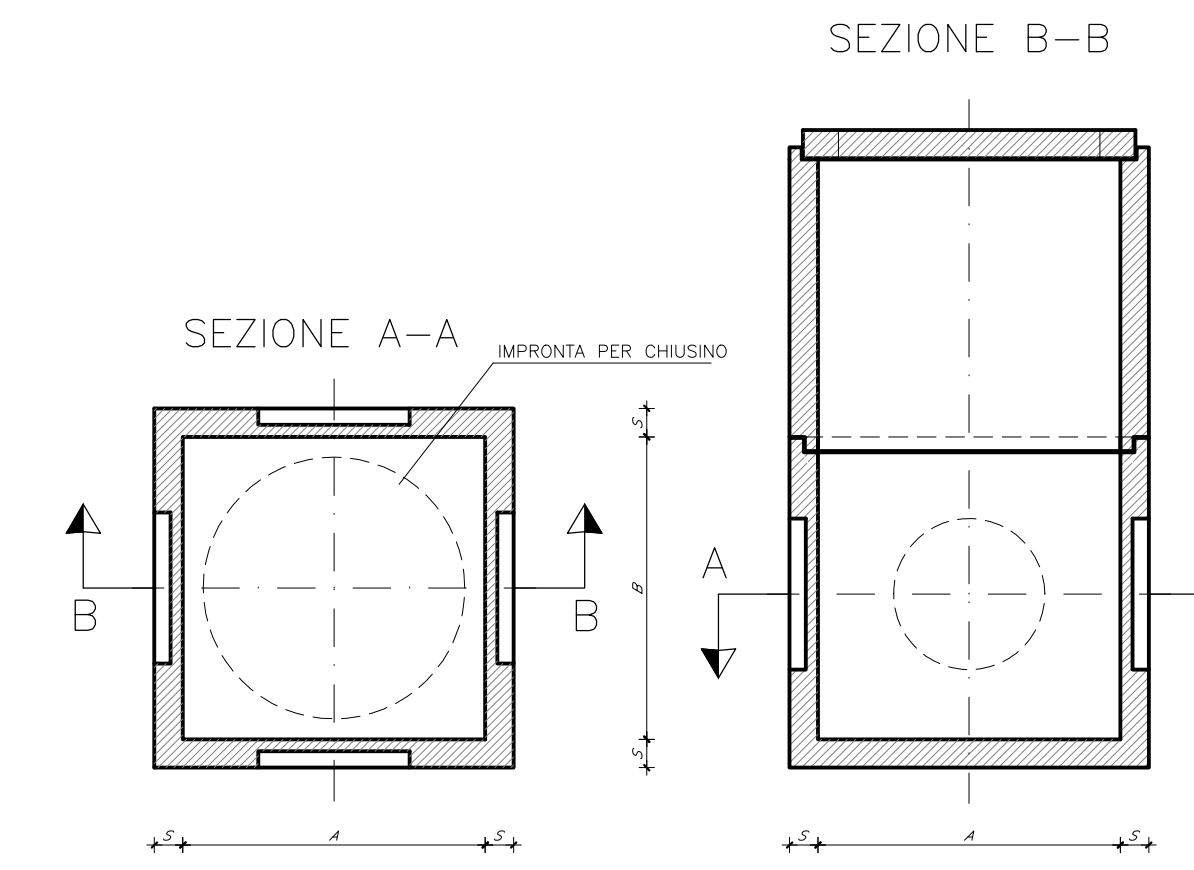
PARTICOLARE POZZETTO PER DN ≤ 400 mm



PARTICOLARE POZZETTO PER DN > 400 mm



POZZETTO PREFABBRICATO IN CAV (P)

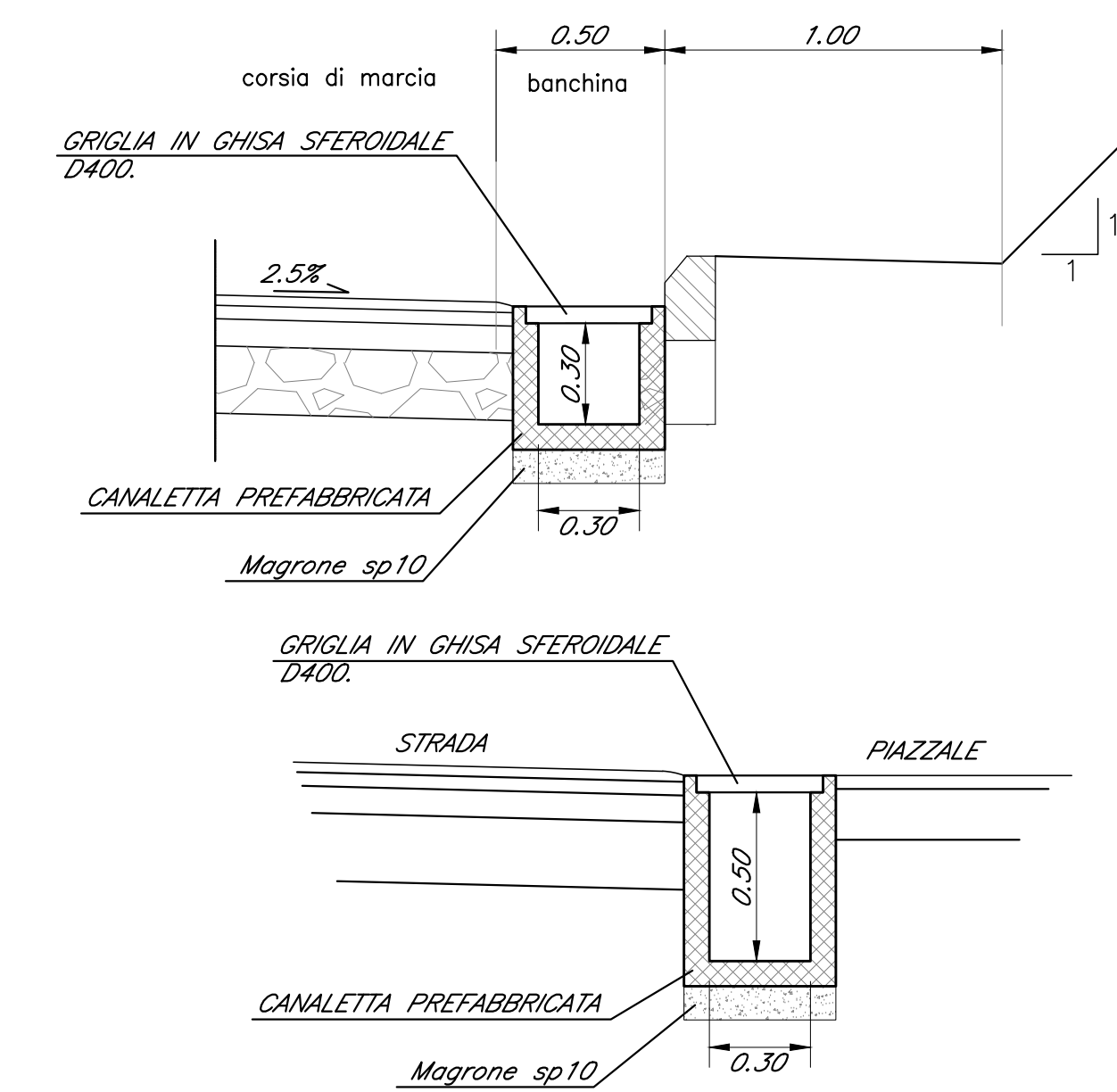
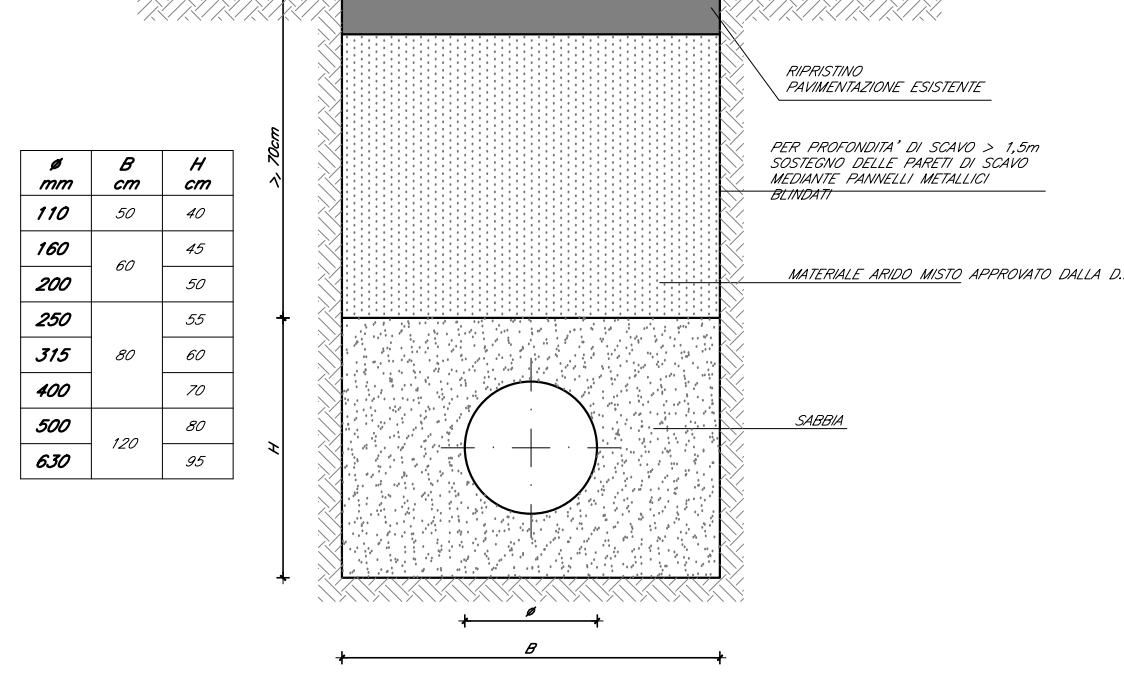


CARATTERISTICHE TECNICHE					
A	B	H	D	PESO	
cm	cm	cm	cm	kg	kg/m ²
30	30	30	40	42	
40	40	40	45	95	
50	50	50	50	150	
60	60	60	60	290	
70	70	70	70	400	
80	80	80	70	650	
100	100	100	80	985	
120	120	120	100	1630	
125	125	150	150	2500	
150	150	150	150	3440	
175	175	175	150	5000	
200	200	220	150	8000	

TUBO IN PVC SN8-SDR 34 (NORME UNI EN 1401-1:2019) scala 1:20

CARATTERISTICHE TECNICHE			
Ø	SPESORE S	PESO	
mm	mm	kg/m	
110	3,2	1,61	
125	3,7	2,11	
160	4,7	3,44	
200	5,9	5,39	
250	7,3	8,34	
315	9,2	13,20	
400	11,7	21,40	
500	14,6	33,40	
630	18,4	53,00	
800	23,3	88,00	

SEZIONE TIPO DI SCAVO E POSA TUBAZIONI IN PVC



PARTICOLARE SISTEMA DI REGOLAZIONE DELLA PORTATA scala 1:20

PARTICOLARE POZZETTO DI REGOLAZIONE DI PORTATA

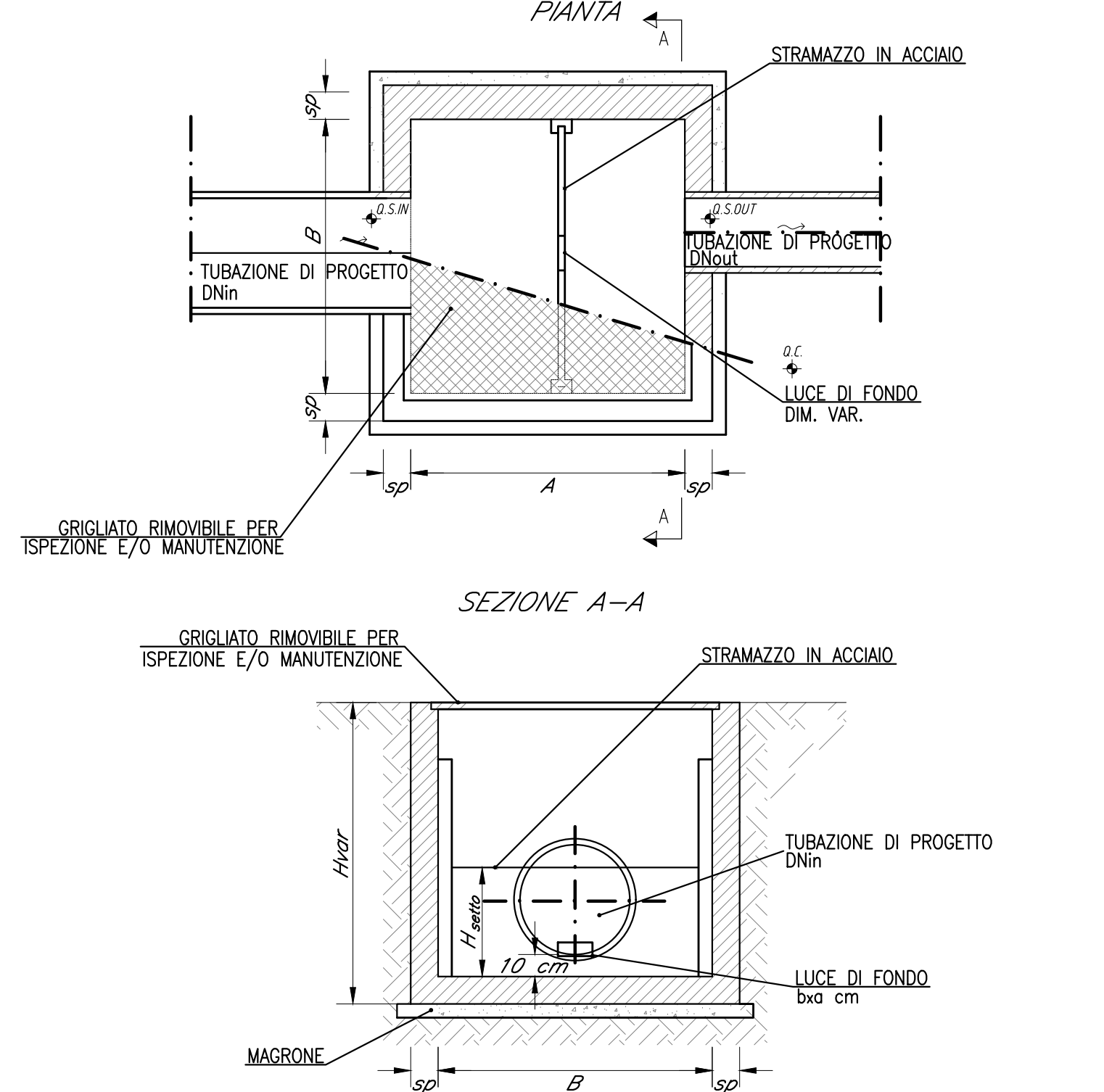
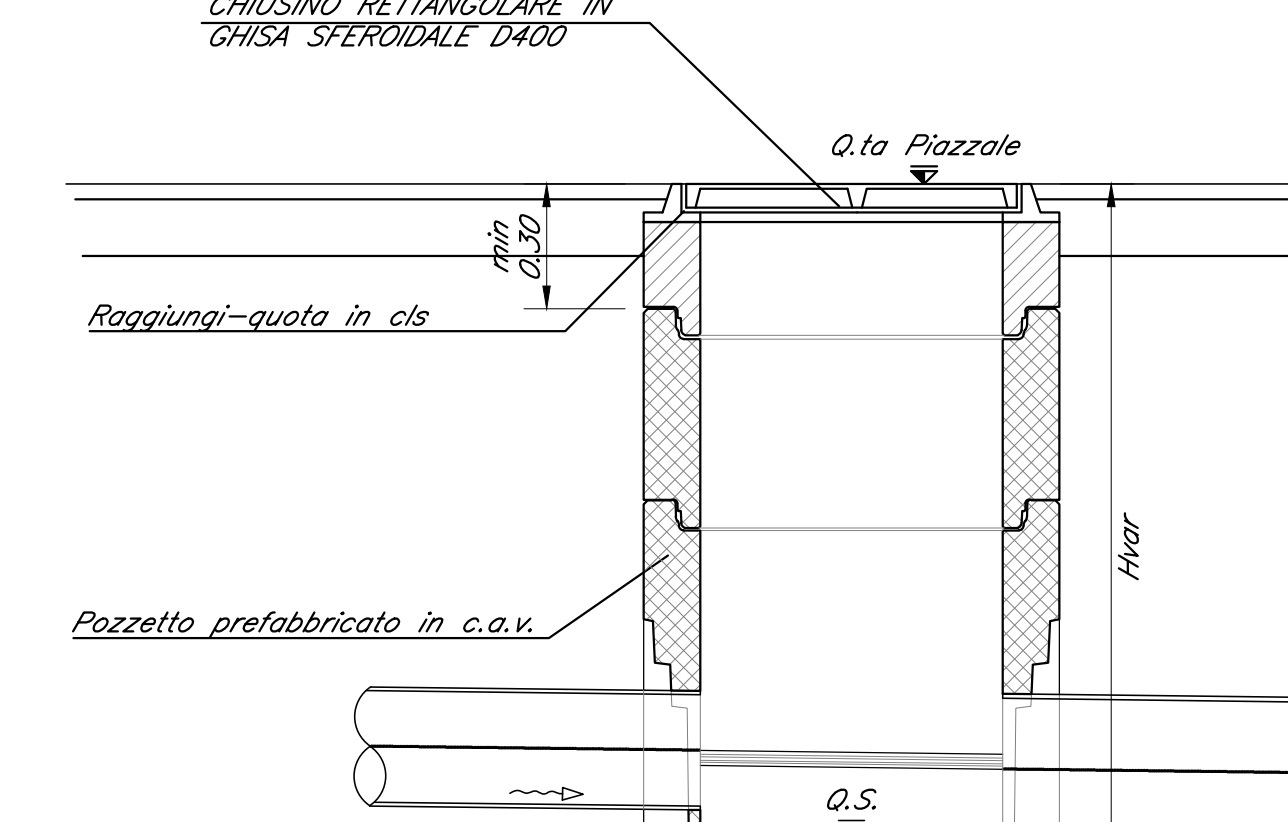
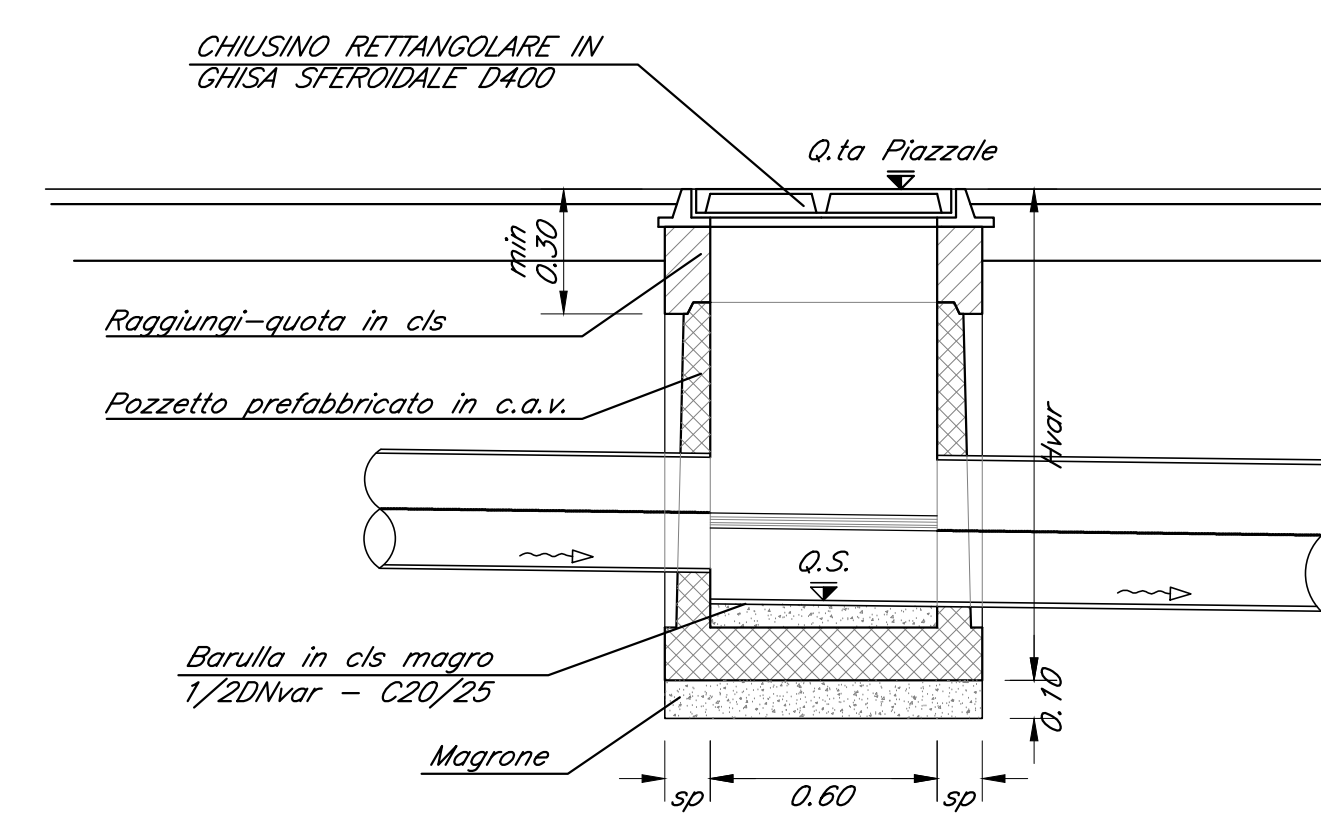
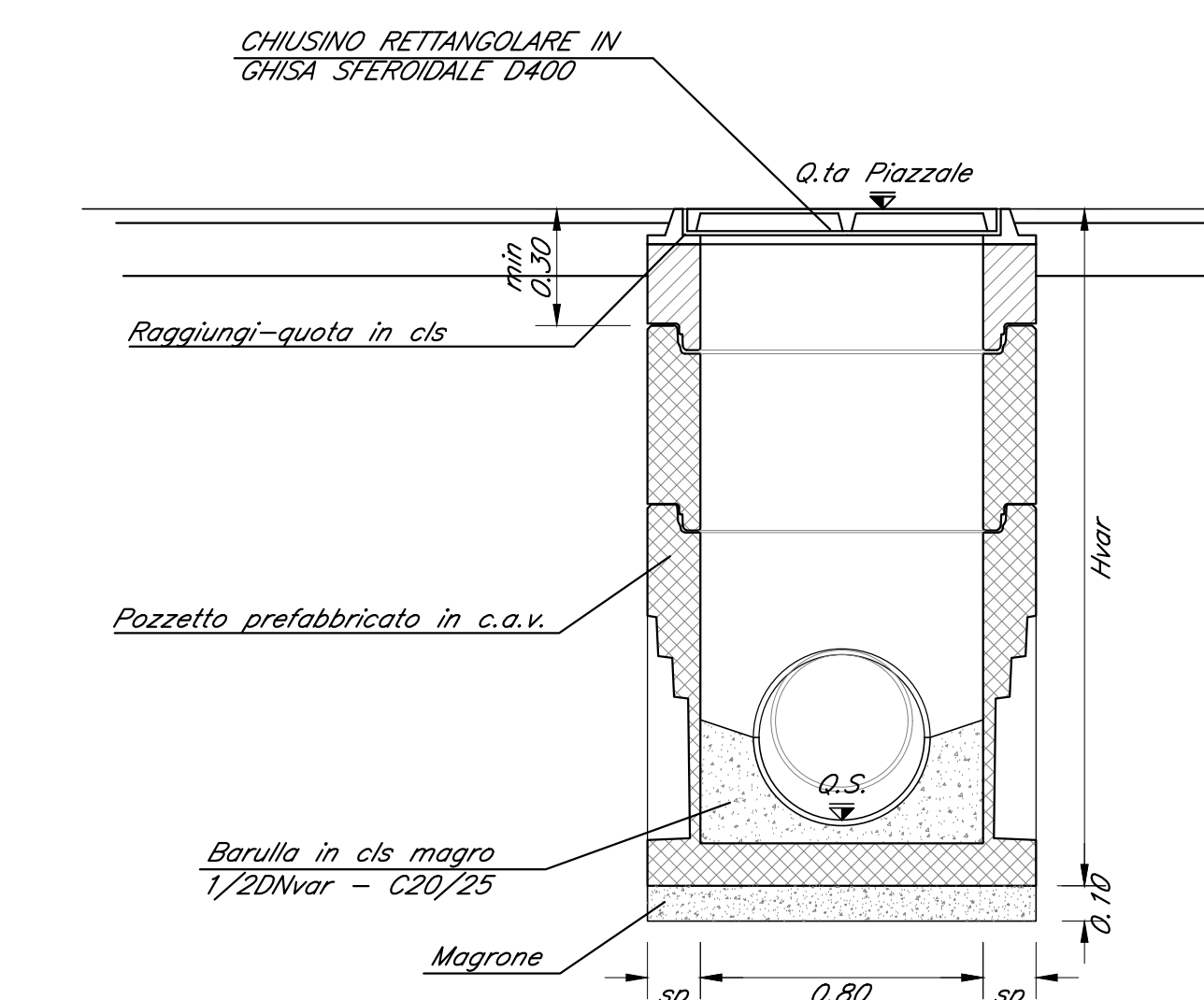
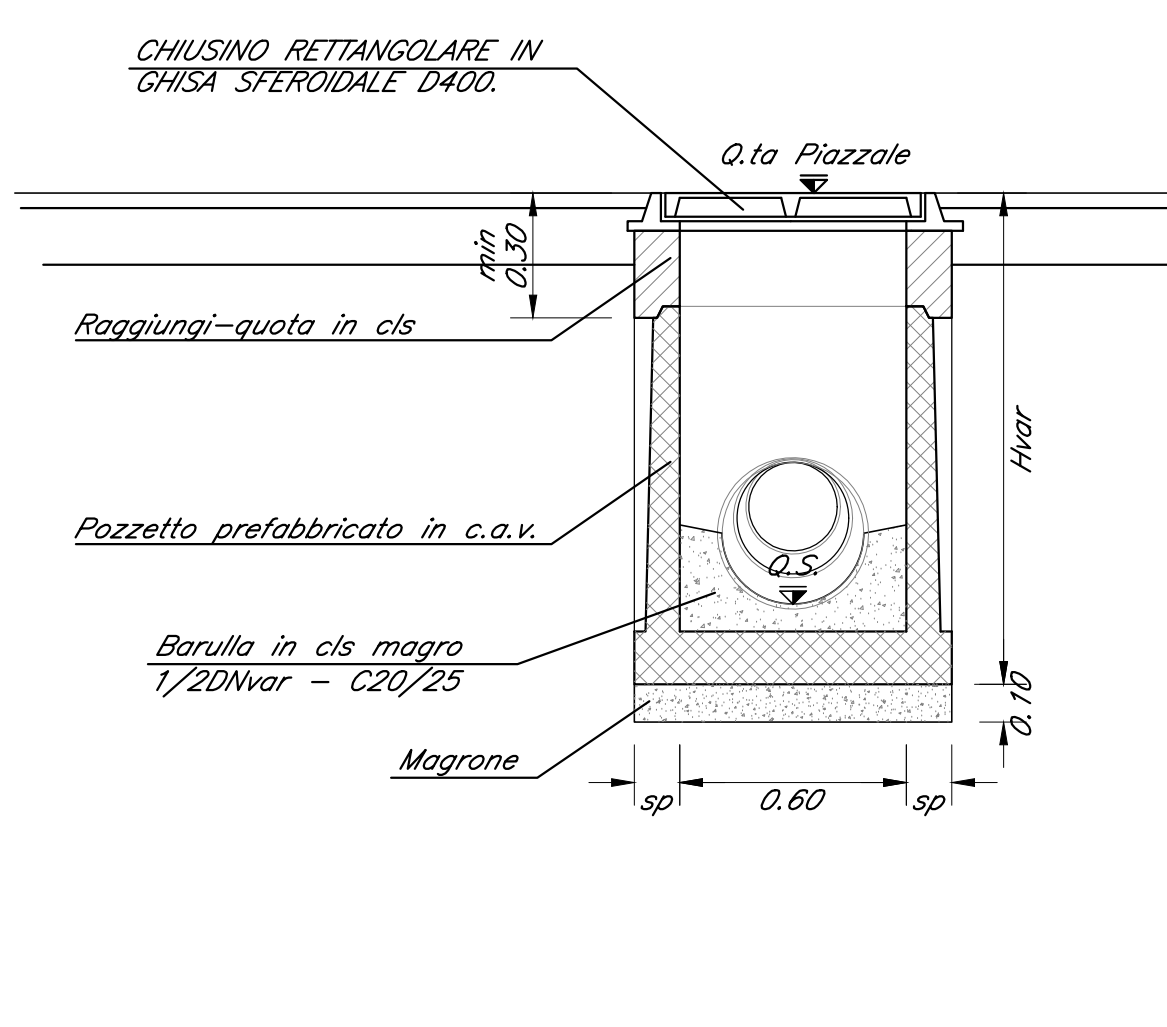
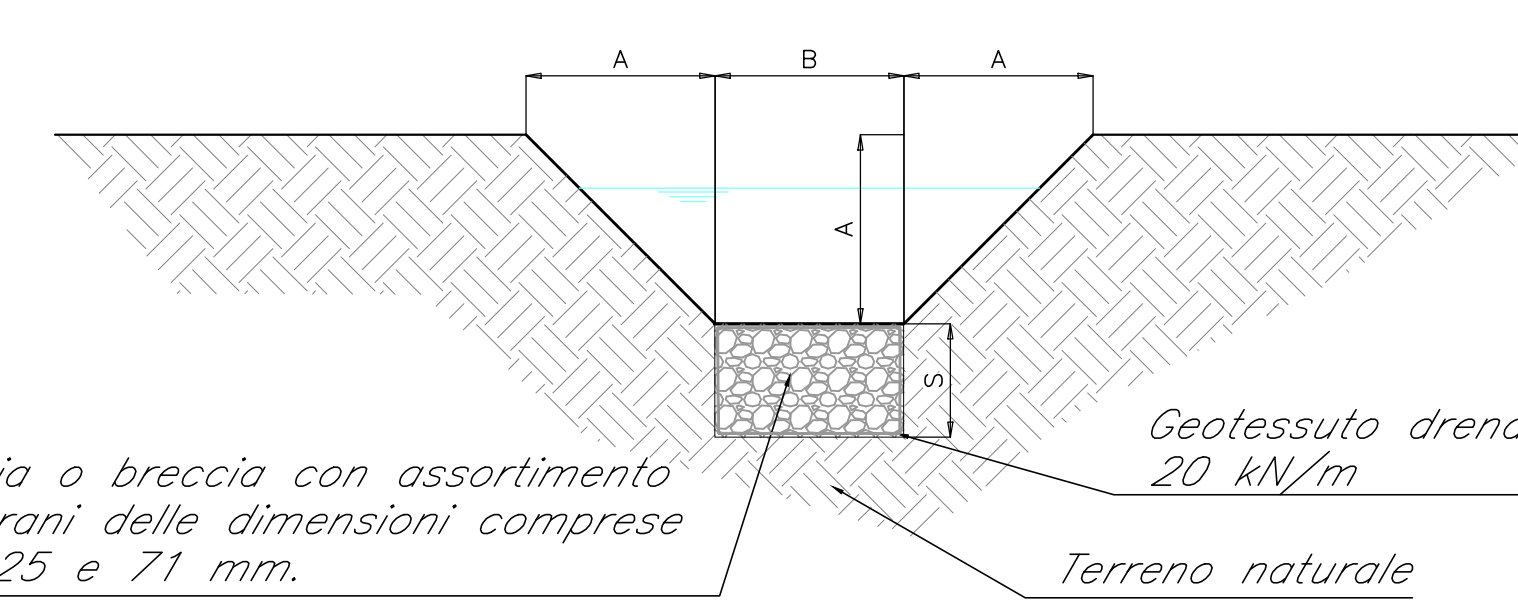


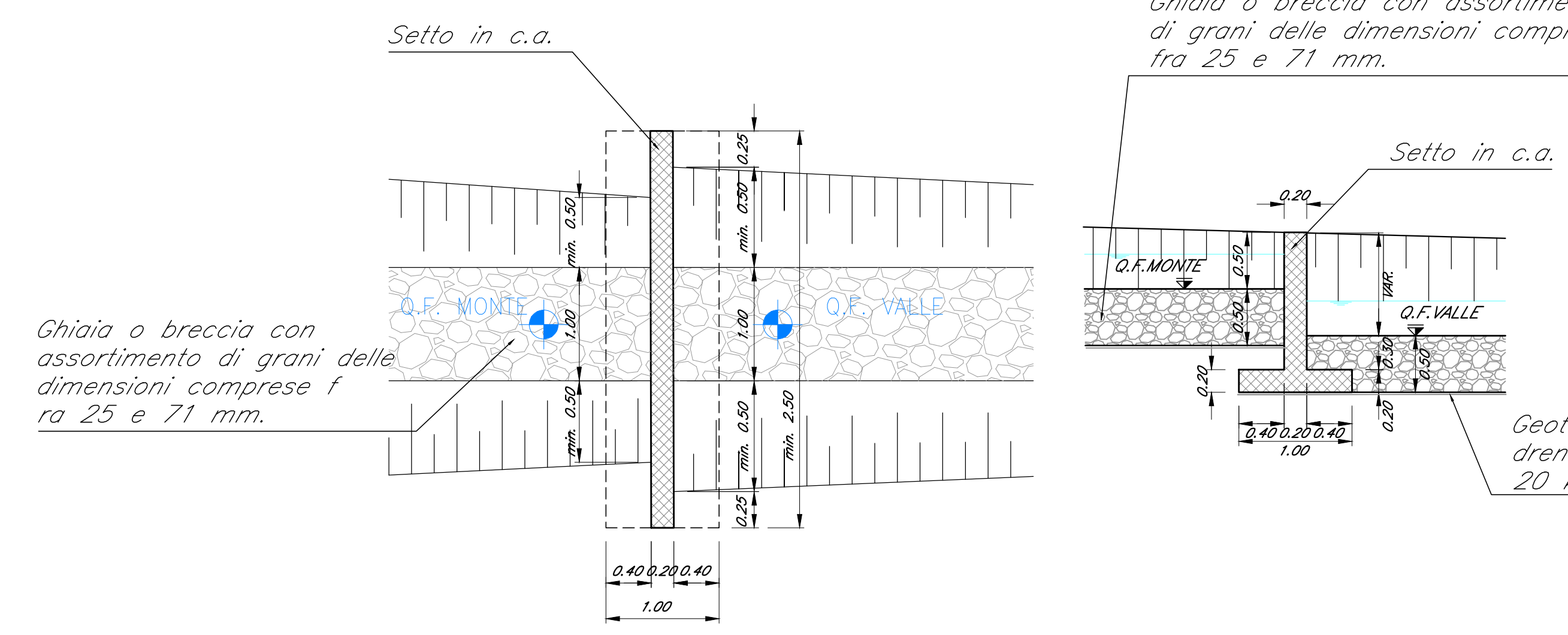
TABELLA DIMENSIONAMENTO SETTO A STRAMAZZO E LUCE DI FONDO TARATA				
WBS	H _{netto} (cm)	D _{base} (cm)	D _{base} (cm)	
R150-SE02	87	13	13	
R153	56	10	7	
R155	58	10	5	
R156	52	10	5	
R157	69	12	12	
R158	54	10	7	
R159	72	10	5	
R161-P04	75	10	5	
R161-P14	75	10	5	



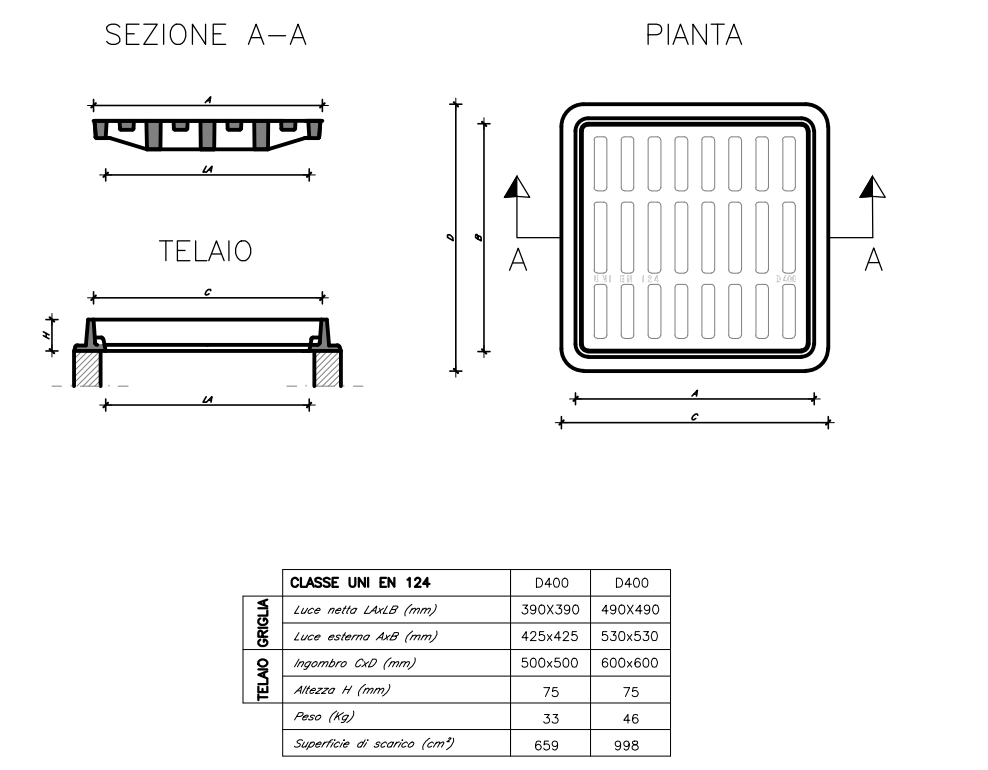
FOSSO DRENANTE (FD) scala 1:20



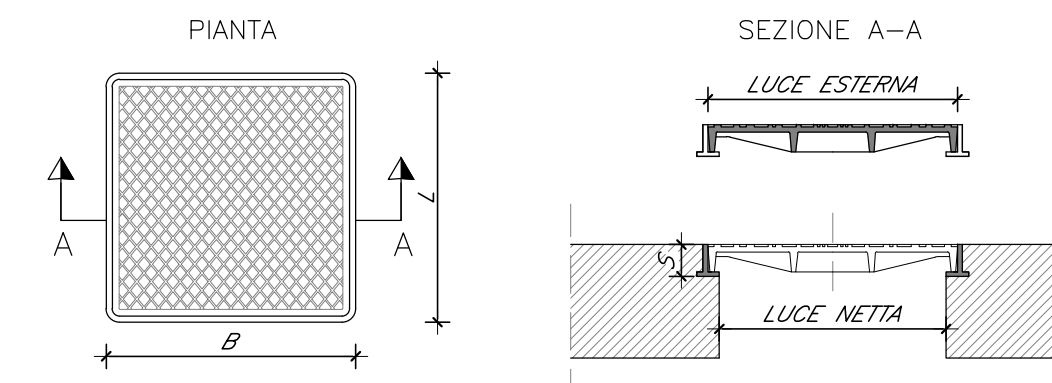
SETTO FOSSO DRENANTE (FD)



CADITOIA STRADALE TIPO QUADRA AD ASOLE IN GHISA D400 scala 1:10



CHIUSINO E TELAI RETTANGOLARE IN GHISA SFEROIDALE D400 scala 1:10



TELAIO E COPERTINO GHISA QUADRI				
CHIUSINO CLASSE	LUCE ESTERNA (mm)	LUCE INTERNA (mm)	ALTEZZA (H) (mm)	PESO (kg)
D400	700x700	600x600	75	51
D400	800x800	800x800	75	97,8

© NORMA UNI EN 124-1:2015

COMMITTENTE: **RFI** GRUPPO FERROVIE DELLO STATO ITALIANO

DIREZIONE LAVORI: **ITALFERR** GRUPPO FERROVIE DELLO STATO ITALIANO

APPALTATORE: **HirpiniaAV**

CONSORZIO: **salini impregio** **ASTALDI**

PROGETTAZIONE: **ROCKSOIL** S.p.A.

MANDATARIA: **NETENGINEERING** **Alpina** S.p.A.

PROGETTO ESECUTIVO

ITINERARIO NAPOLI - BARI RADDOPPIO TRATTA APICE - ORSARA I LOTTO FUNZIONALE APICE - HIRPINIA PIAZZALI

Particolari costruttivi idraulici opere di smaltimento dei piazzali

APPALTATORE	DIRETTORE DELLA PROGETTAZIONE	PROGETTISTA
Consorzio HIRPINIA AV Il Direttore Tecnico Ing. Vincenzo Morillo 10/06/2020	Il Responsabile integrazione fra le varie prestazioni specialistiche Ing. G. Casarà	NETENGINEERING Ing. T. Finocchietti

COMMESSA	LOTTO	FASE	ENTE	TIPO DOC.	OPERAZIONE/DISCIPLINA	PROGR.	REV.	SCALA:
IF28	01	E	ZZ	BZ	R10004	001	B	VARIE

Rev.	Descrizione	Redatto	Data	Verificato	Data	Approvato	Data	Autorizzato Data
A	Emissione per consegna	G. Parascio	23/10/19	E. Casarà	23/10/19	T. Finocchietti	23/10/19	Ing. R. Zanon
B	Regolazione struttura	F. Carraro	10/06/20	E. Casarà	10/06/20	T. Finocchietti	10/06/20	

File: IP2801EZZB2R0004001B.dwg