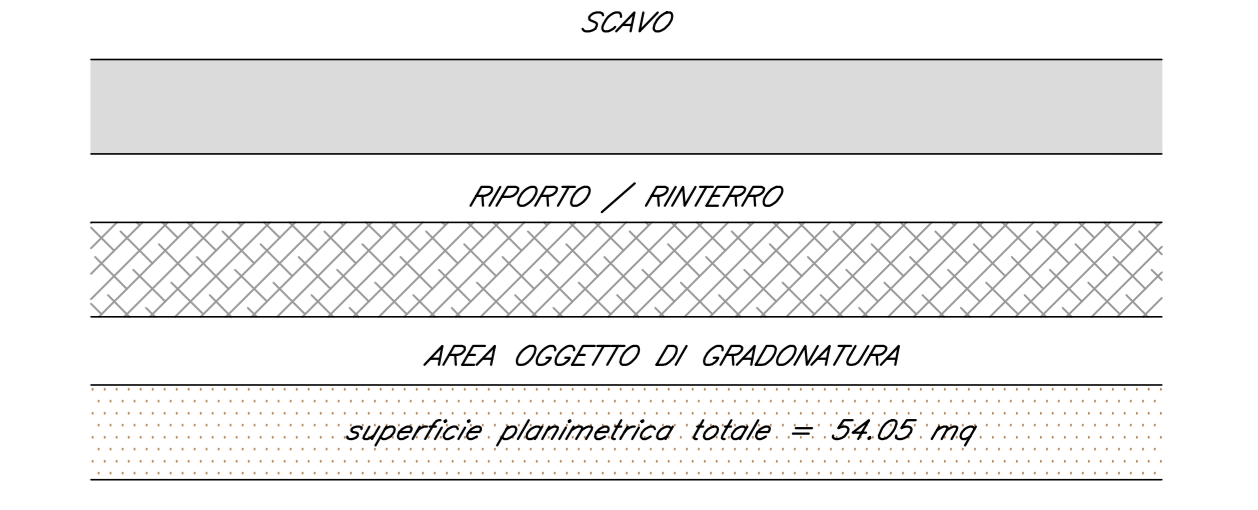
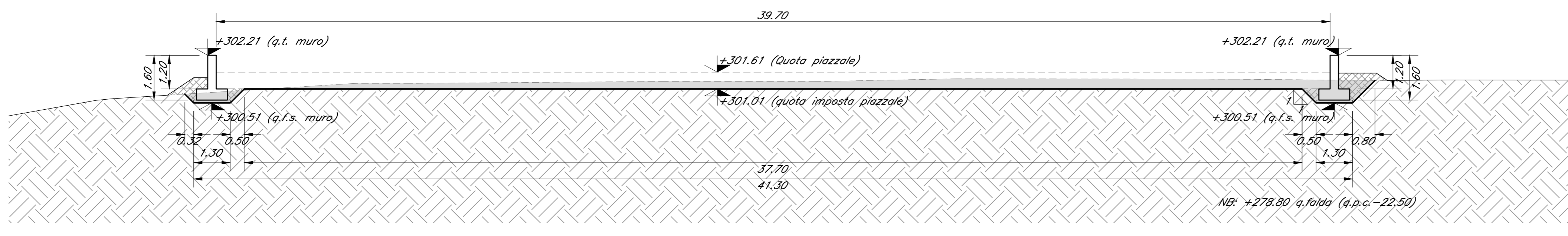


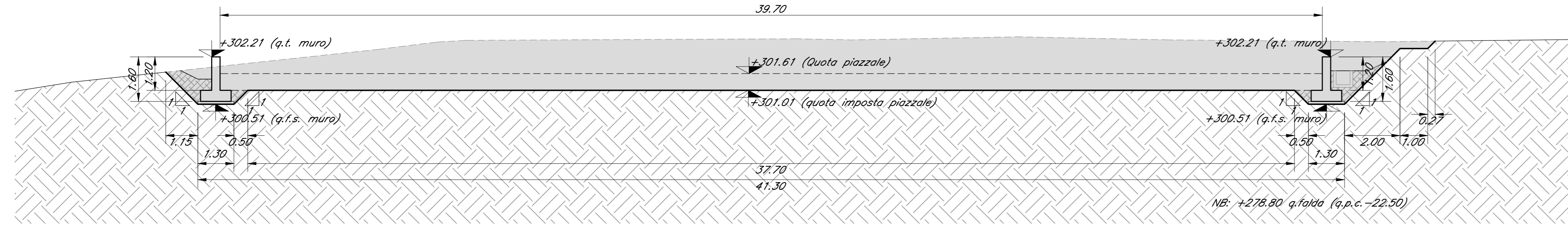
LEGENDA



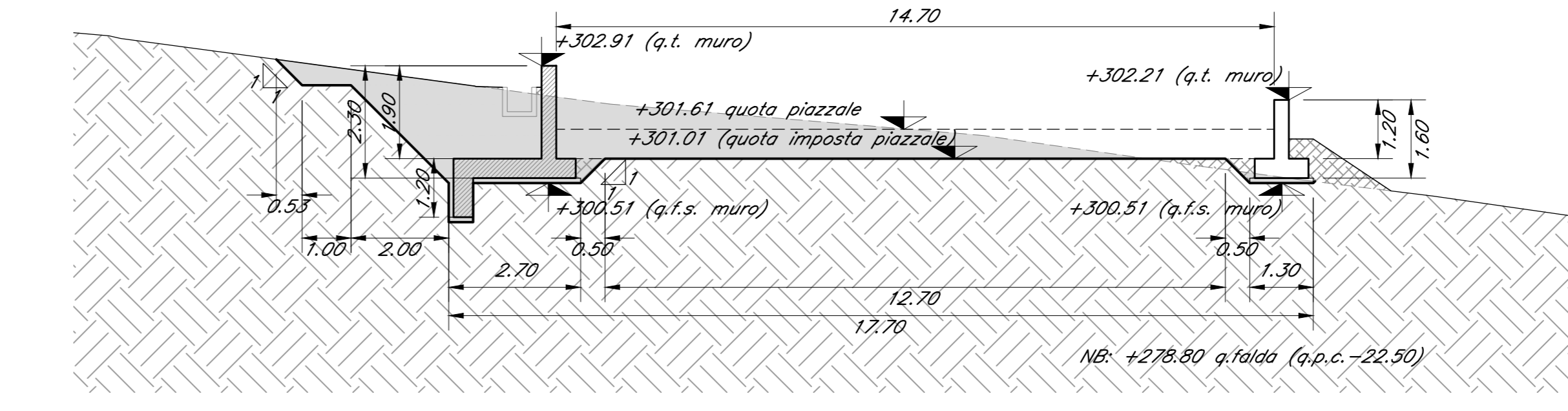
SEZIONE A-A
Scala 1:100



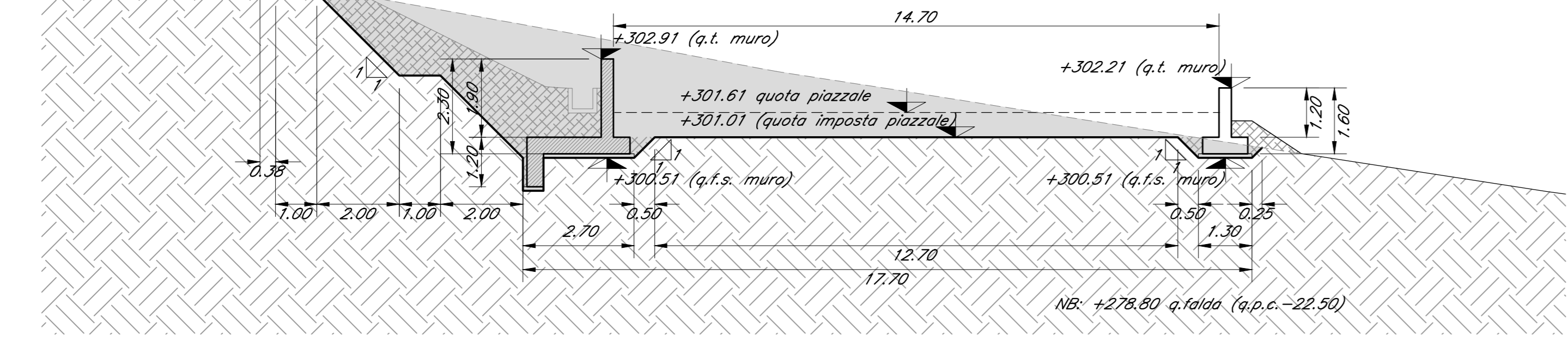
SEZIONE B-B
Scala 1:100



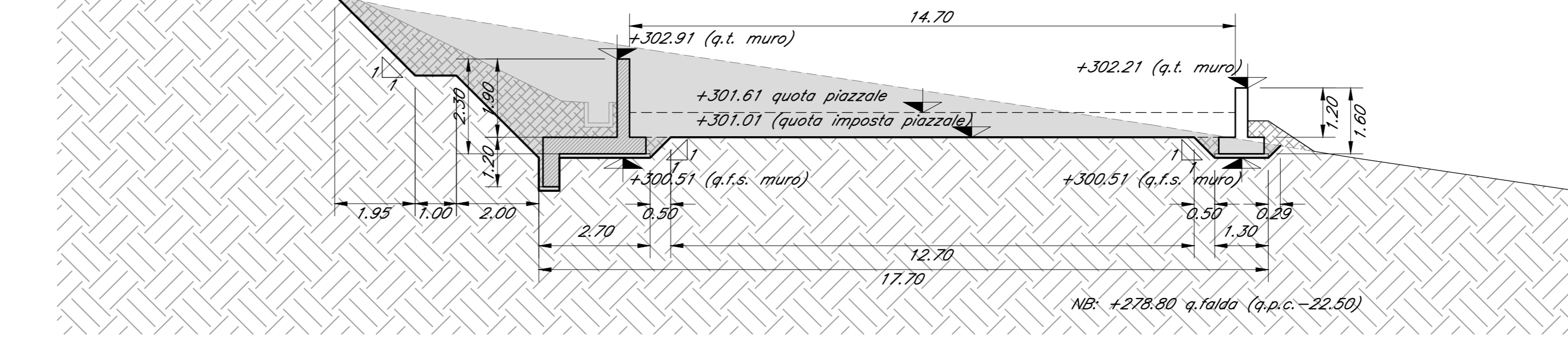
SEZIONE C-C
Scala 1:100



SEZIONE D-D
Scala 1:100



SEZIONE E-E
Scala 1:100



NOTE:

1) Il ritombamento degli scavi andrà eseguito con terre da rilevato.

COMMITTENTE:
RFI
GRUPPO FERROVIARIO DELLO STATO ITALIANO

DIREZIONE LAVORI:
ITALFERR
GRUPPO FERROVIARIO DELLO STATO ITALIANO

APPALTATORE:
CONSORZIO:
HirpiniaAV

PROGETTAZIONE:
MANDATARIA:
ROCKSOIL

PROGETTO ESECUTIVO
**ITINERARIO NAPOLI - BARI
RADDOPPIO TRATTA APICE - ORSARA
I LOTTO FUNZIONALE APICE - HIRPINIA
PIAZZALI**

RI56 - SLARGO GA MELITO - FINESTRA 3
Piatta scavi

APPALTATORE: Consorzio HIRPINIA AV Il Direttore Tecnico Ing. Vincenzo Morello 23/12/2019	DIRETTORE DELLA PROGETTAZIONE Il Responsabile integratore fra le varie prestazioni specialistiche Ing. G. Casarà	PROGETTISTA NETENGINEERING Ing. T. Finocchietti
--	---	--

COMMESSA	LOTTO	FASE	ENTE	TIPO DOC.	OPER./DISCIPLINA	PROGR.	REV.	SCALA:
IF28	01	E	ZZ	PA	RI5600	002	A	1:100

Rev.	Descrizione	Redatto	Data	Verificato	Data	Approvato	Data	Autorizzato Data
A	Emessa per consegna	D. Pisetta	23/12/2019	D.T. The History	23/12/2019	T. Finocchietti	23/12/2019	Ing. R. Zanon