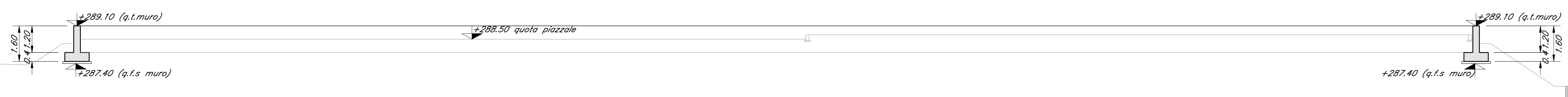
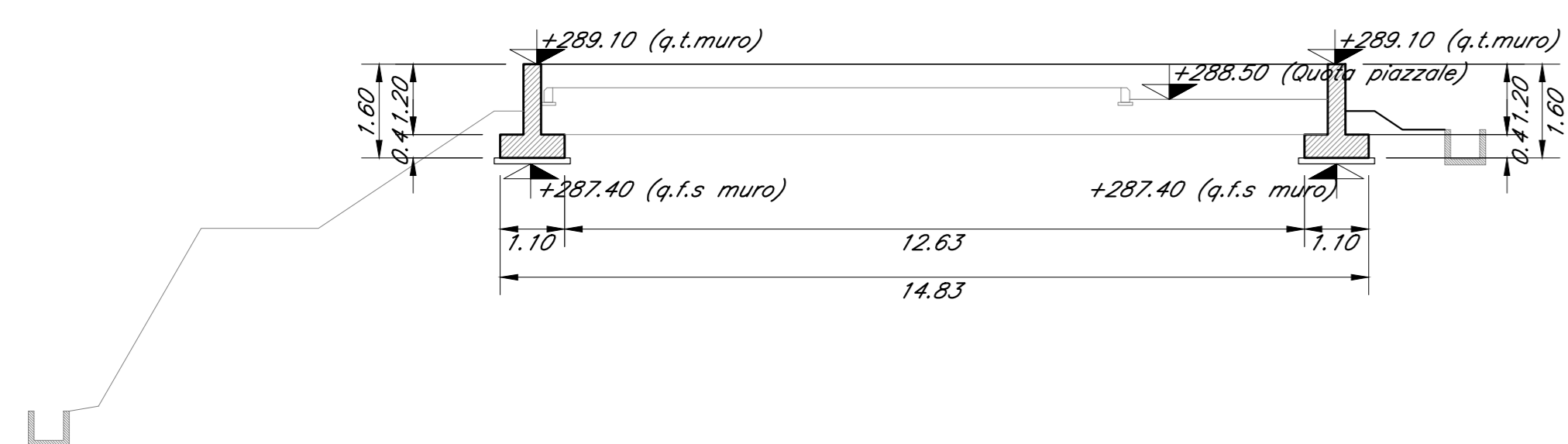


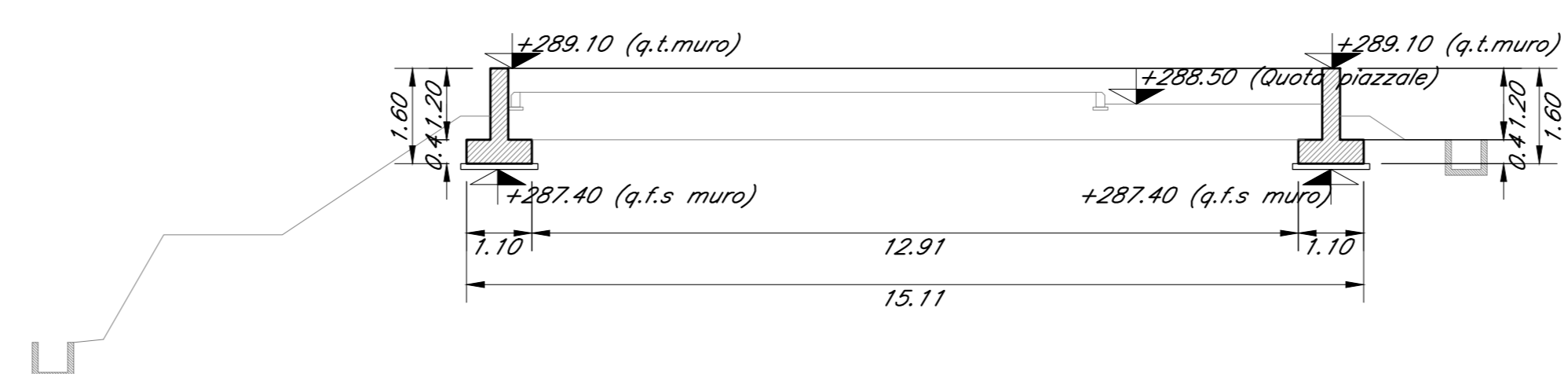
SEZIONE A-A
Scala 1:100



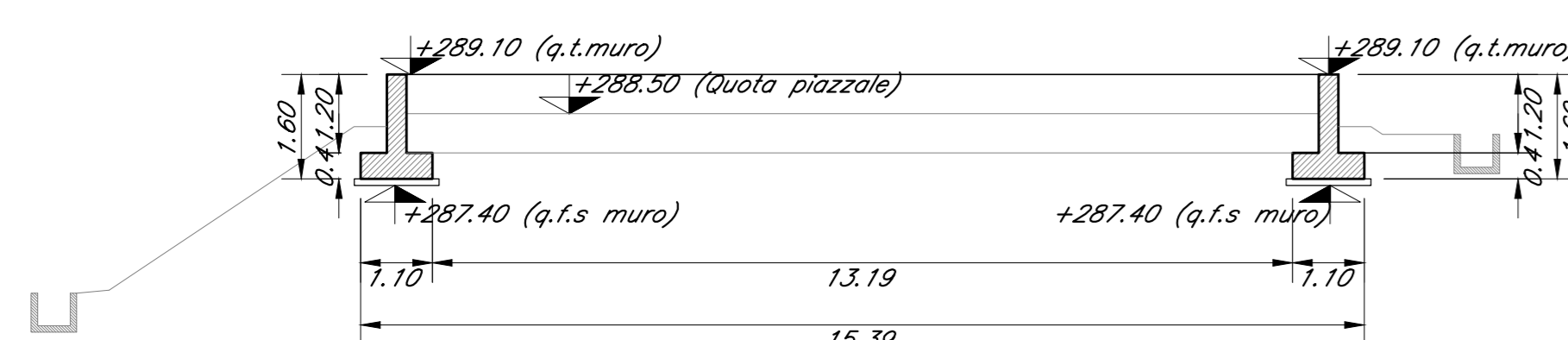
SEZIONE B-B
Scala 1:100



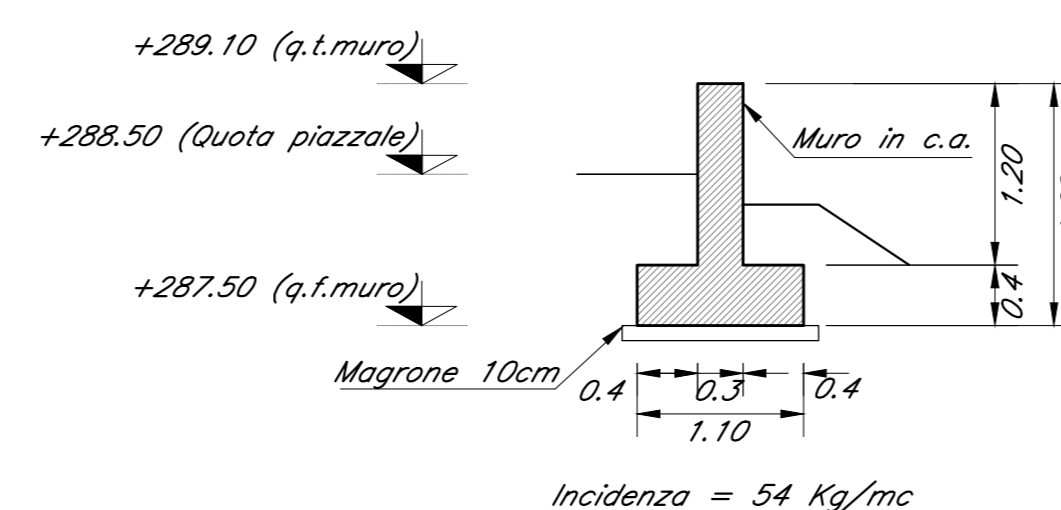
SEZIONE C-C
Scala 1:100



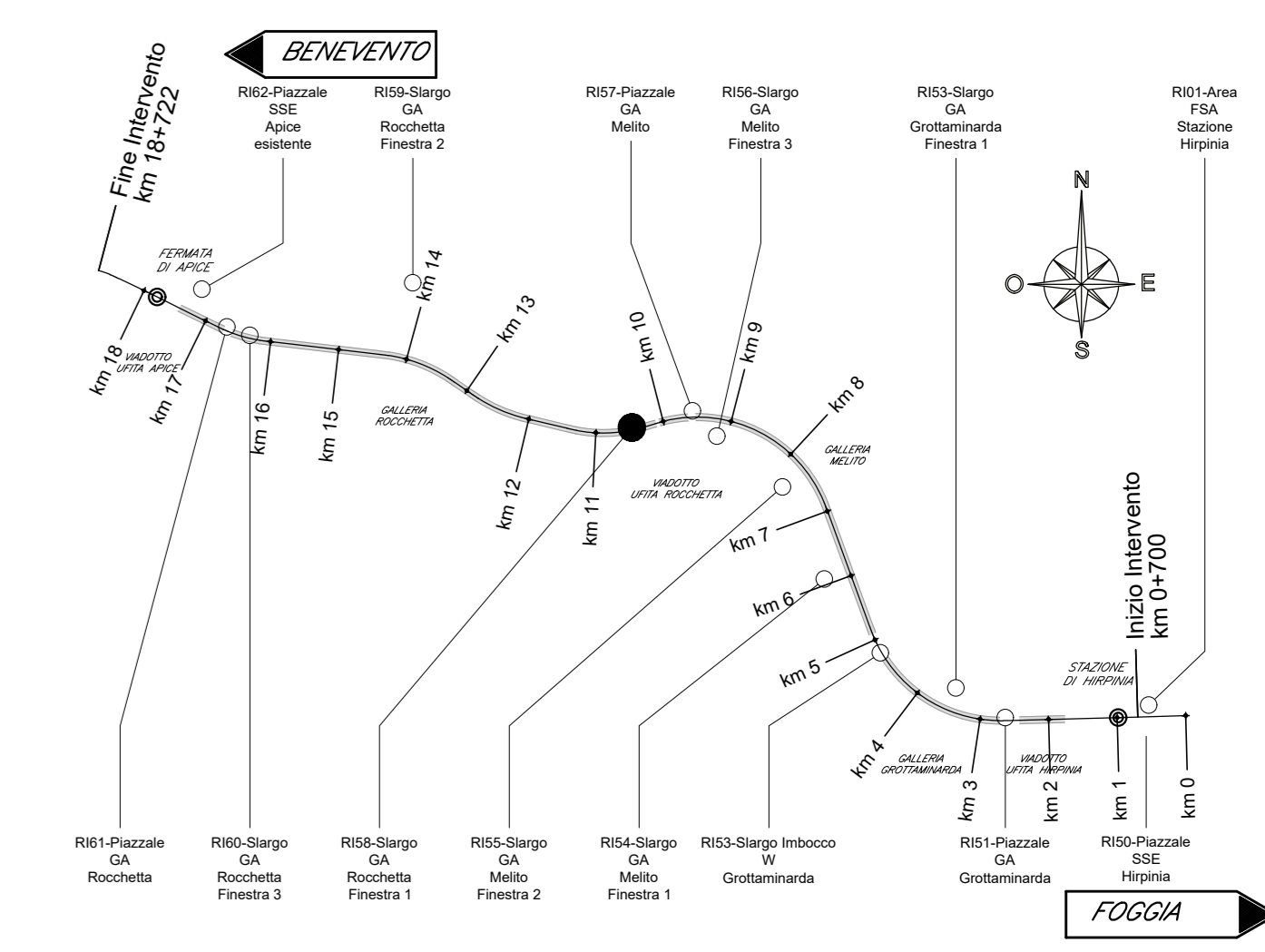
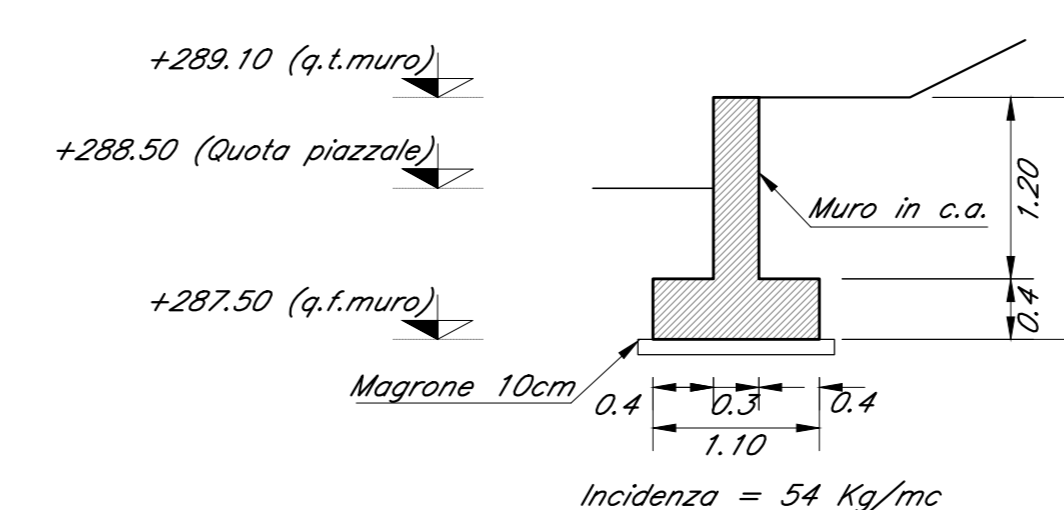
SEZIONE D-D
Scala 1:100



SEZIONE E-E
Scala 1:50



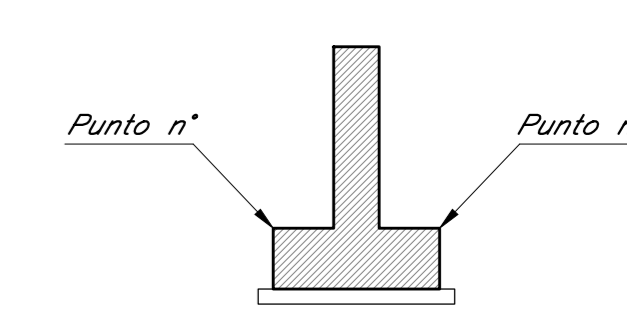
SEZIONE F-F
Scala 1:50



DATI DI TRACCIAMENTO

N	X	Y
1	14291.15	153347.52
2	14290.85	153348.80
3	14307.69	153360.46
4	14353.22	153367.12
5	14355.36	153352.48
6	14300.69	153343.71
7	14300.55	153343.02
8	14299.45	153334.02
9	14299.61	153344.65
10	14354.11	153353.39
11	14352.29	153365.87
12	14308.10	153359.41
13	14308.09	153348.32
14	14292.09	153347.77
15	14292.22	153343.43
16	14293.18	153343.68
17	14293.19	153343.62
18	14295.05	153343.92
19	14296.63	153334.08
20	14295.51	153334.08
21	14294.14	153342.66
22	14292.35	153342.37

Punti tracciamento muri



N.B.: PER TABELLA MATERIALI FARE RIFERIMENTO A ELABORATO: IF2801EZZTR0000002A

COMMITTENTE: **RFI** GRUPPO FERROVIE DELLO STATO ITALIANE

DIREZIONE LAVORI: **ITALFERR** GRUPPO FERROVIE DELLO STATO ITALIANE

APPALTAZIONE: **HirpiniaAV** SOCI: **salini impreglio** **ASTALDI**

PROGETTAZIONE: **ROCKSOIL** MANDATARIA: **NETENGINEERING** **Alpina**

PROGETTO ESECUTIVO

ITINERARIO NAPOLI - BARI
RADDOPPIO TRATTA APICE - ORSARA
I LOTTO FUNZIONALE APICE - HIRPINIA
PIAZZALI
RI58 - SLARGO GA MELITO - FINESTRA 2

Opere di sostegno - Carpenteria

APPALTAZIONE: **CONSORZIO HIRPINIA AV**
Direttore Tecnico
Ing. Vincenzo Morillo
23/12/2019

DIRETTORE DELLA PROGETTAZIONE: **NETENGINEERING**
Il Responsabile integrazione fra le varie prestazioni specialistiche
Ing. R. Zanoni

PROGETTISTA: **NETENGINEERING**
Ing. R. Zanoni

COMMESSA LOTTO FASE ENTE TIPO DOC. OPERA/DISCIPLINA PROG. REV. SCALA:

IF28 01 E ZZ BZ RI5800 001 A 1:100

Rev.	Descrizione	Redatto	Data	Verificato	Data	Approvato	Data	Autorizzato Data
A	Emissione per consegna	M. Caschi	23/12/19	C. Giono	23/12/19	T. Finocchietti	23/12/19	Ing. R. Zanoni

File: IF2801EZZBZRI5800001A.dwg n. Elab.: