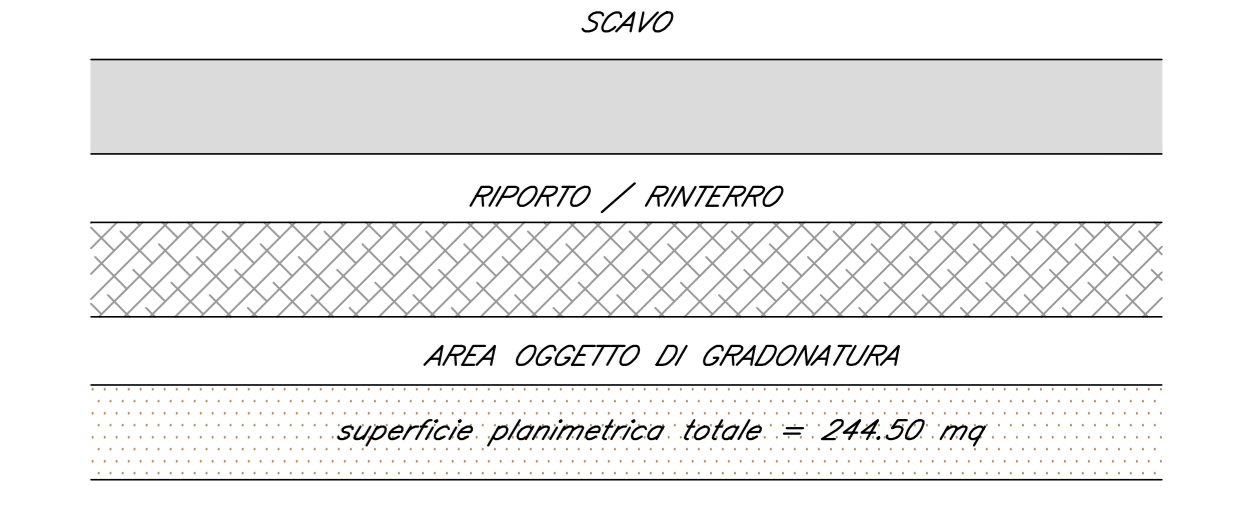
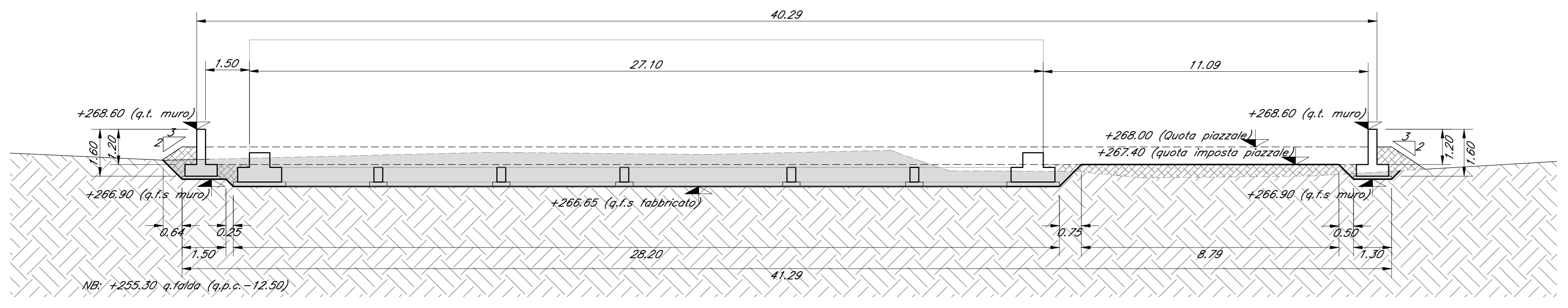


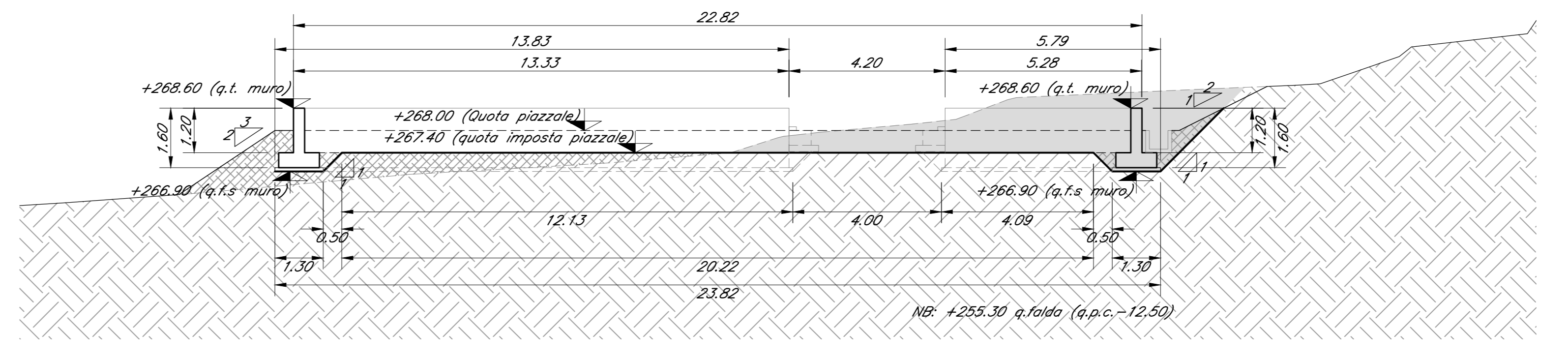
LEGENDA



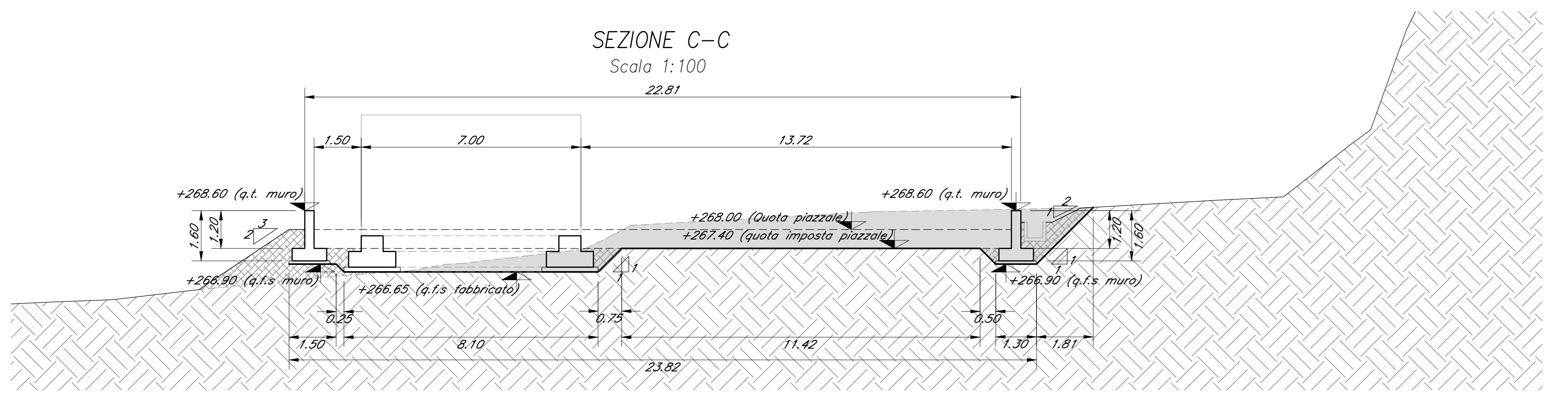
SEZIONE A-A
Scala 1:100
40.29



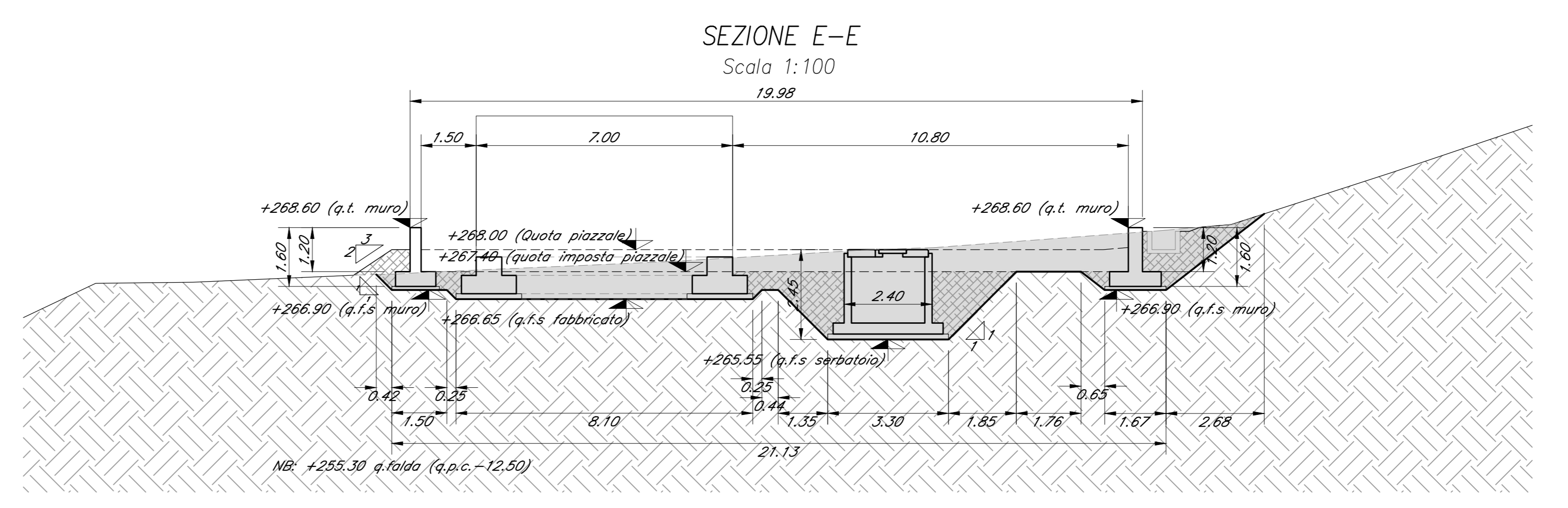
SEZIONE B-B
Scala 1:100
22.82



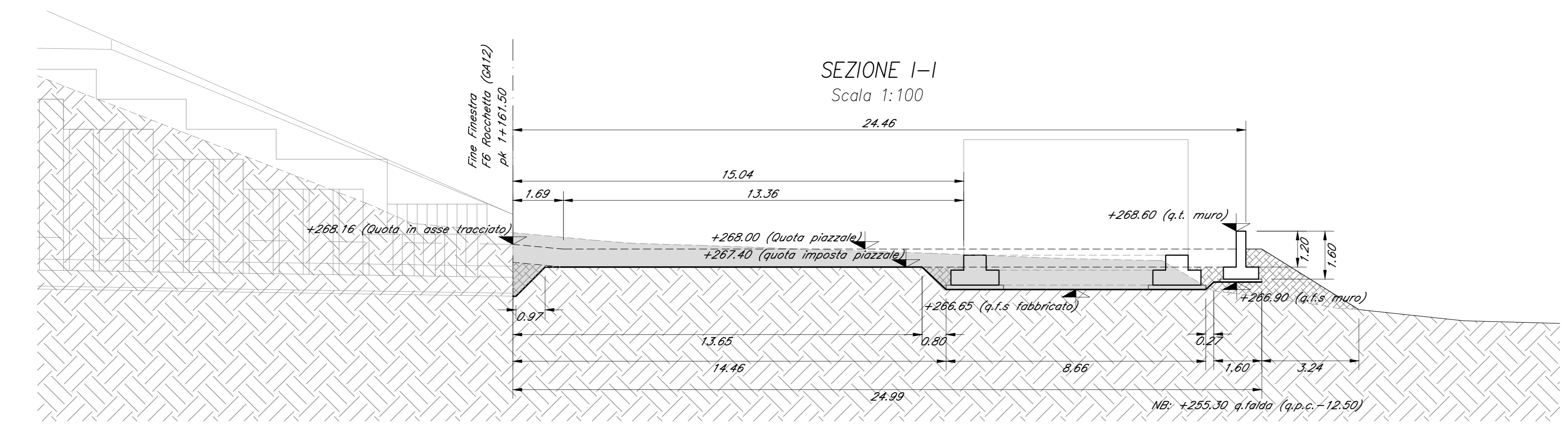
SEZIONE C-C
Scala 1:100
22.81



SEZIONE E-E
Scala 1:100
19.98



SEZIONE I-I
Scala 1:100
24.46



NOTE:

1) Il ritombamento degli scavi andrà eseguito con terre da rilevato.

COMMITTENTE: **RFI** GRUPPO FERROVIE DELLO STATO ITALIANO

DIREZIONE LAVORI: **ITALFERR** GRUPPO FERROVIE DELLO STATO ITALIANO

APPALTA TORE: **HirpiniaAV**

CONSORZIO: **salini impreglio** **ASTALDI**

PROGETTAZIONE: **ROCKSOIL** S.p.A.

MANDATARIA: **NETENGINEERING** **Alpina** S.p.A.

PROGETTO ESECUTIVO

ITINERARIO NAPOLI - BARI
RADDOPPIO TRATTA APICE - ORSARA
I LOTTO FUNZIONALE APICE - HIRPINIA
PIAZZALI
R159 - SLARGO GA ROCCETTA - FINESTRA 2

Planta scavi

APPALTA TORE Consorzio HIRPINIA AV Il Direttore Tecnico Ing. Vincenzo Morillo 23/12/2019	DIRETTORE DELLA PROGETTAZIONE Il Responsabile integrazione fra le varie prestazioni specialistiche Ing. G. Casiani	PROGETTISTA NETENGINEERING Ing. T. Finocchietti
--	--	--

COMMESSA LOTTO FASE ENTE TIPO DOC. OPERA/DISCIPLINA PROG. REV. SCALA:

I|F|2|8 **0|1** **E** **Z|Z** **PA** **R|1|5|9|0|0** **0|0|2** **A** 1:100

Rev.	Descrizione	Redatto	Data	Verificato	Data	Approvato	Data	Autorizzato Data
A	Emessa per consegna	D. Pisello	23/12/19	D.T. The Hyatt	23/12/19	T. Finocchietti	23/12/19	Ing. R. Zanon

File: IP2801EZZPAR1590002A.dwg