

ELABORATI DI RIFERIMENTO

Table with 2 columns: DESCRIZIONE (listing various technical drawings and materials) and CODICE (corresponding reference codes).

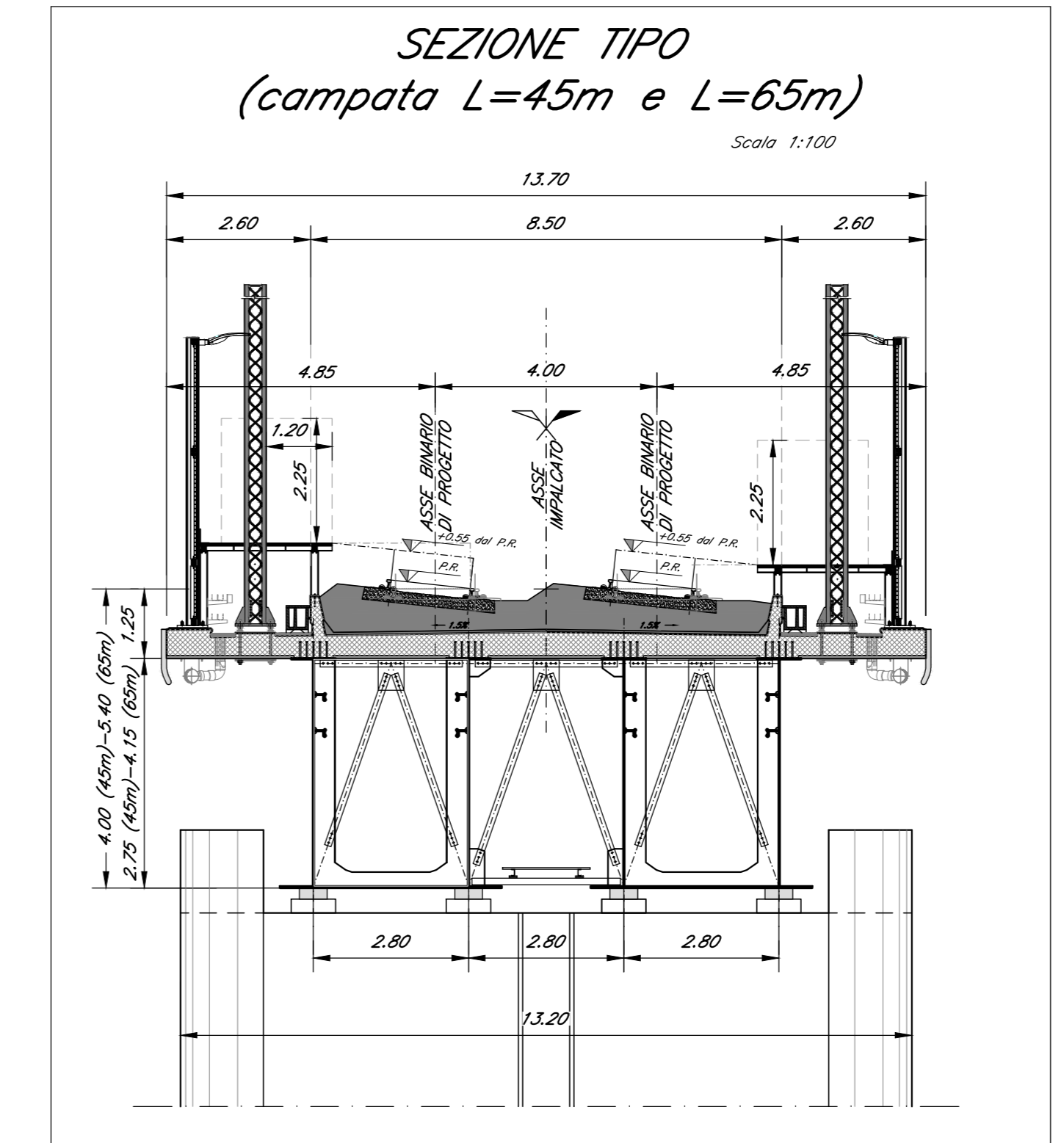
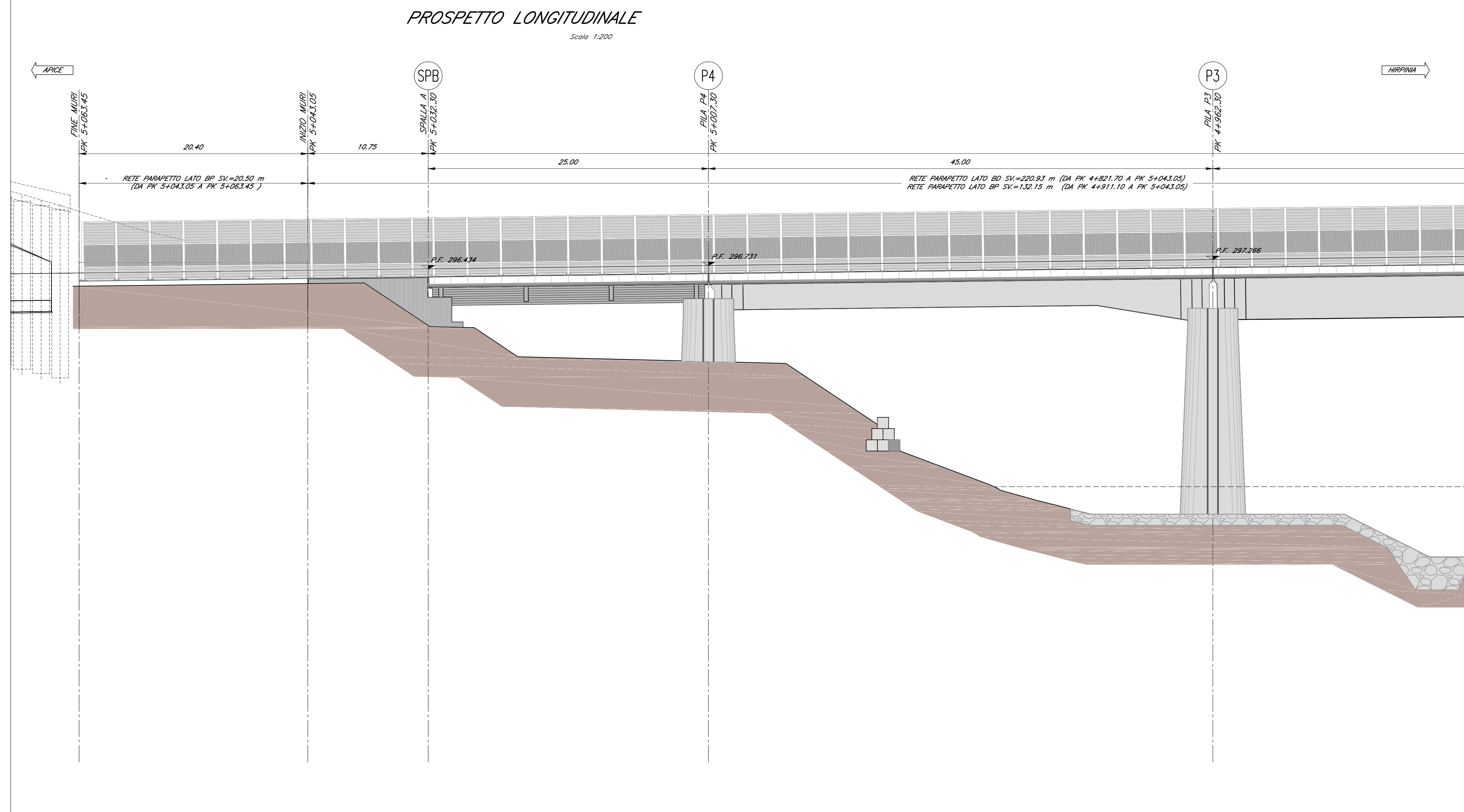
NOTA GENERALE - PER QUANTO RIGUARDA L'AMPIEZZA DEI VARCHI IN SOLETTA E AI PARTICOLARI RELATIVI AI RITEGNI SISMICI FARE RIFERIMENTO AGLI ELABORATI...

CARATTERISTICHE DEI MATERIALI

PER LA TABELLA MATERIALI E NOTE GENERALI FARE RIFERIMENTO AL DOCUMENTO IF2801EZZZV0000001 - Tabella materiali e note generali per i viadotti V01, V02, V03 E V04

NOTE GENERALI

- LONGHEZZE ESPRESSE IN METRI (TRANNE DOVE DIVERSAMENTE SPECIFICATO)
QUOTE ESPRESSE IN METRI S.L.M. (TRANNE DOVE DIVERSAMENTE SPECIFICATO)
ANGOLI ESPRESSE IN GRADI SESSAGESIMALI (TRANNE DOVE DIVERSAMENTE SPECIFICATO)
LE COORDINATE SONO RELATIVE AL SISTEMA LOCALE DI RESTITUZIONE CETEROMETRICO
PER IL TRACCIAMENTO SCIVI E OPERE PROVVISORIE SI RIMANDA AGLI ELABORATI SPECIFICI DI PROGETTO



Logos and names of project partners: COMMITTENTE (RFI), DIREZIONE LAVORI (ITALFERR), APPALTIATORE (Hirpinia AV), CONSORZIO (salini impregio, ASTALDI), PROGETTAZIONE (MANDATARIA: ROCKSOIL, MANDANTI: NET ENGINEERING, Alpina s.p.a.)

PROGETTO ESECUTIVO

ITINERARIO NAPOLI - BARI
RADDOPPIO TRATTA APICE - ORSARA
LOTTO FUNZIONALE APICE - HIRPINIA
VIADOTTI

V02 - VIADOTTO UFITA MELITO DA KM 4+827.30 A KM 5+032.30

Pianta impalcato e prospetto (tav. 2 di 2)

Table with 3 columns: APPALTIATORE (Consortio HIRPINIA AV), DIRETTORE DELLA PROGETTAZIONE (Il Responsabile integrazione fra le varie prestazioni specialistiche), PROGETTISTA (Alpha s.p.a.)

Table with 6 columns: COMMESSA, LOTTO, FASE, ENTE, TIPO DOC, OPERA/DISCIPLINA, PROG., REV., SCALA.

Revision table with columns: Rev., Descrizione, Redatto, Data, Verificato, Data, Approvato, Data, Autorizzato, Data.