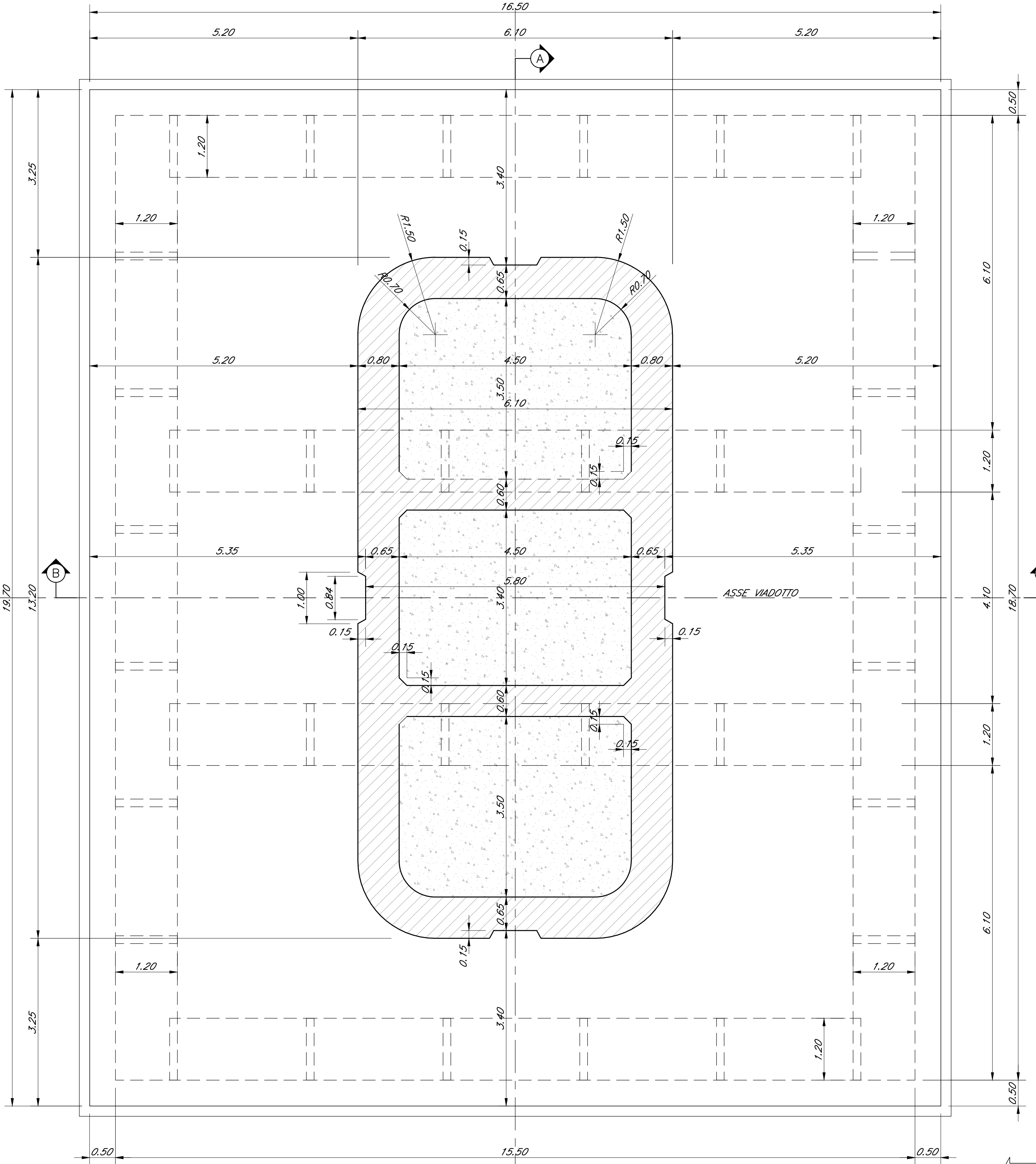
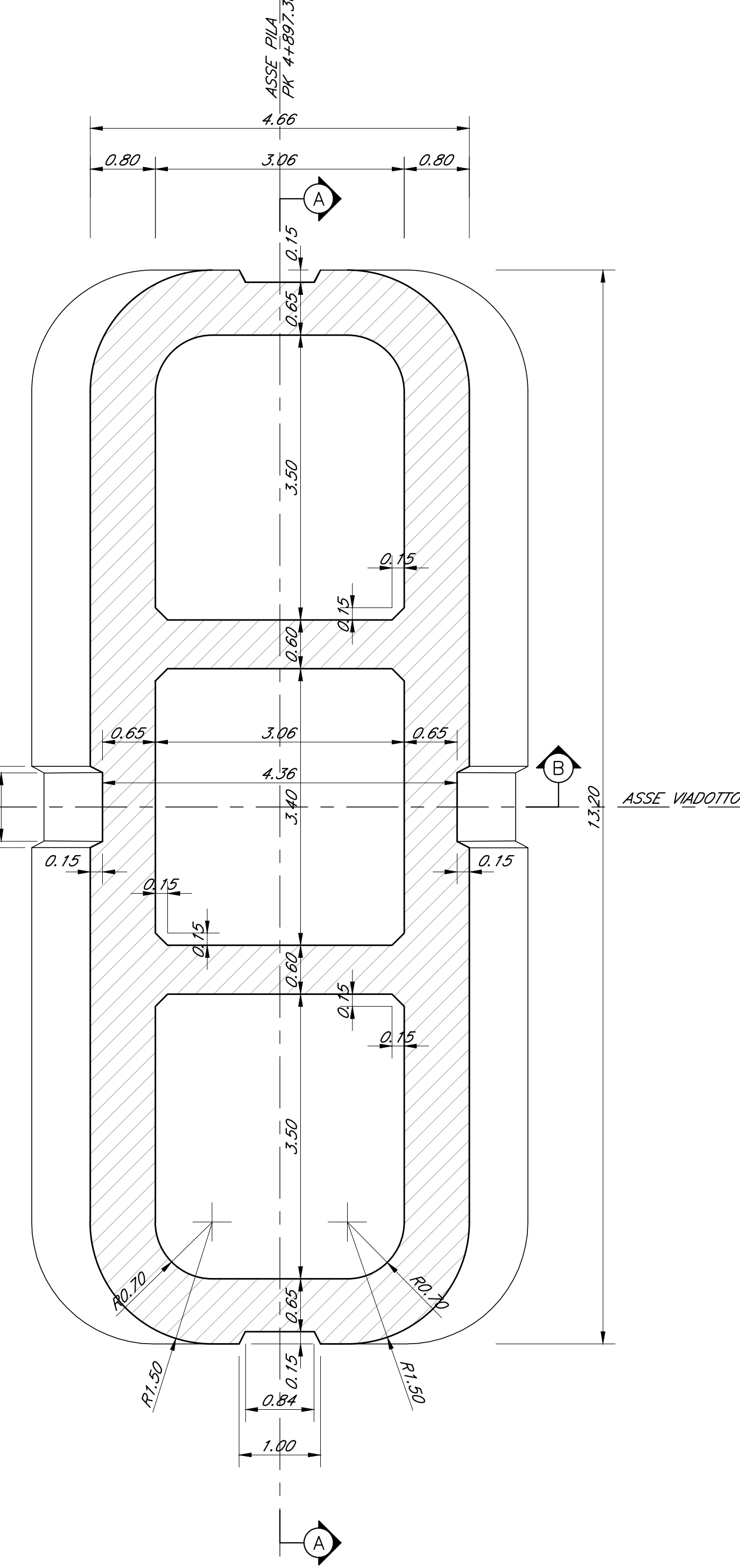


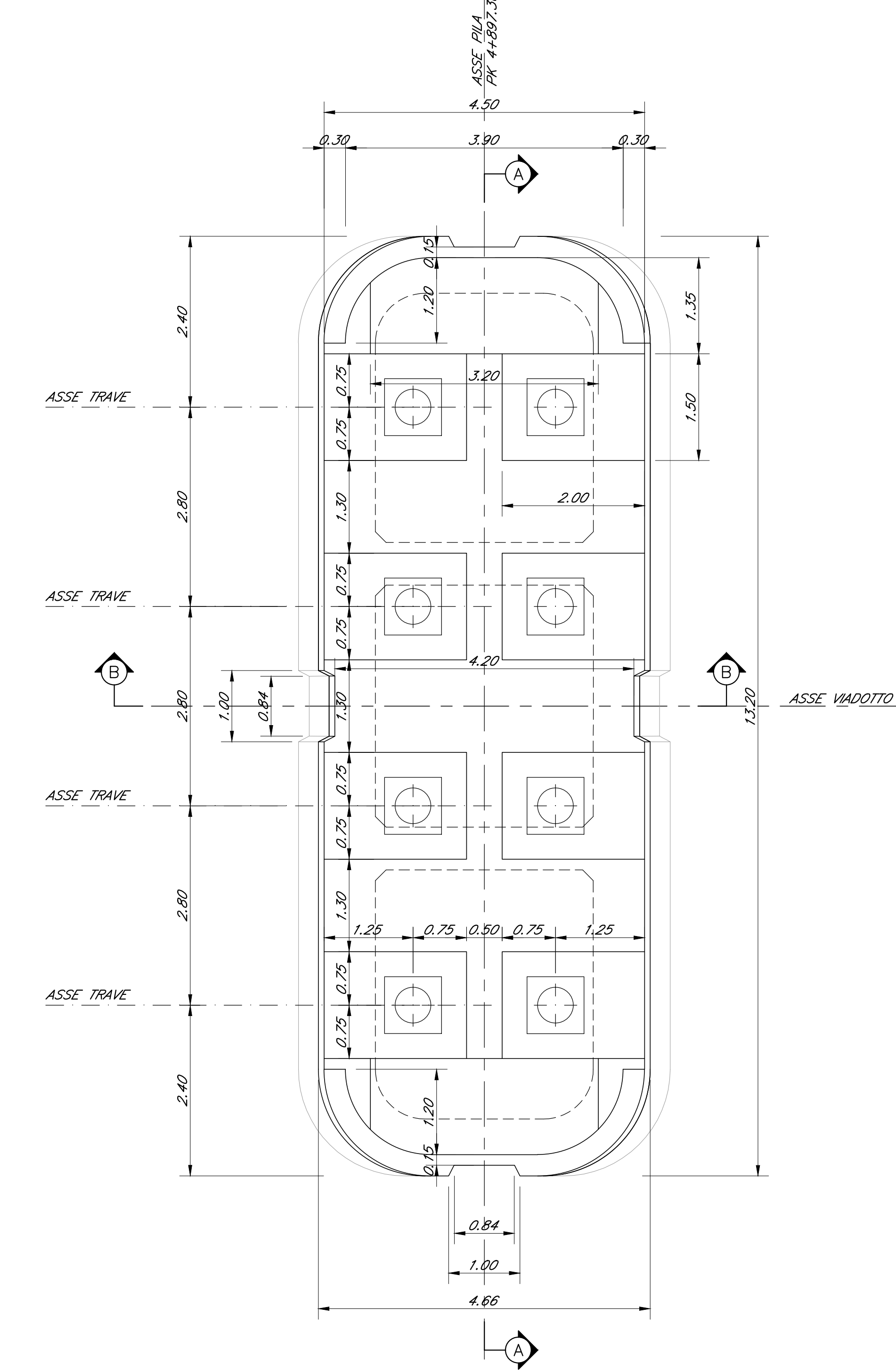
PIANTA FONDAZIONI
Scala 1:50



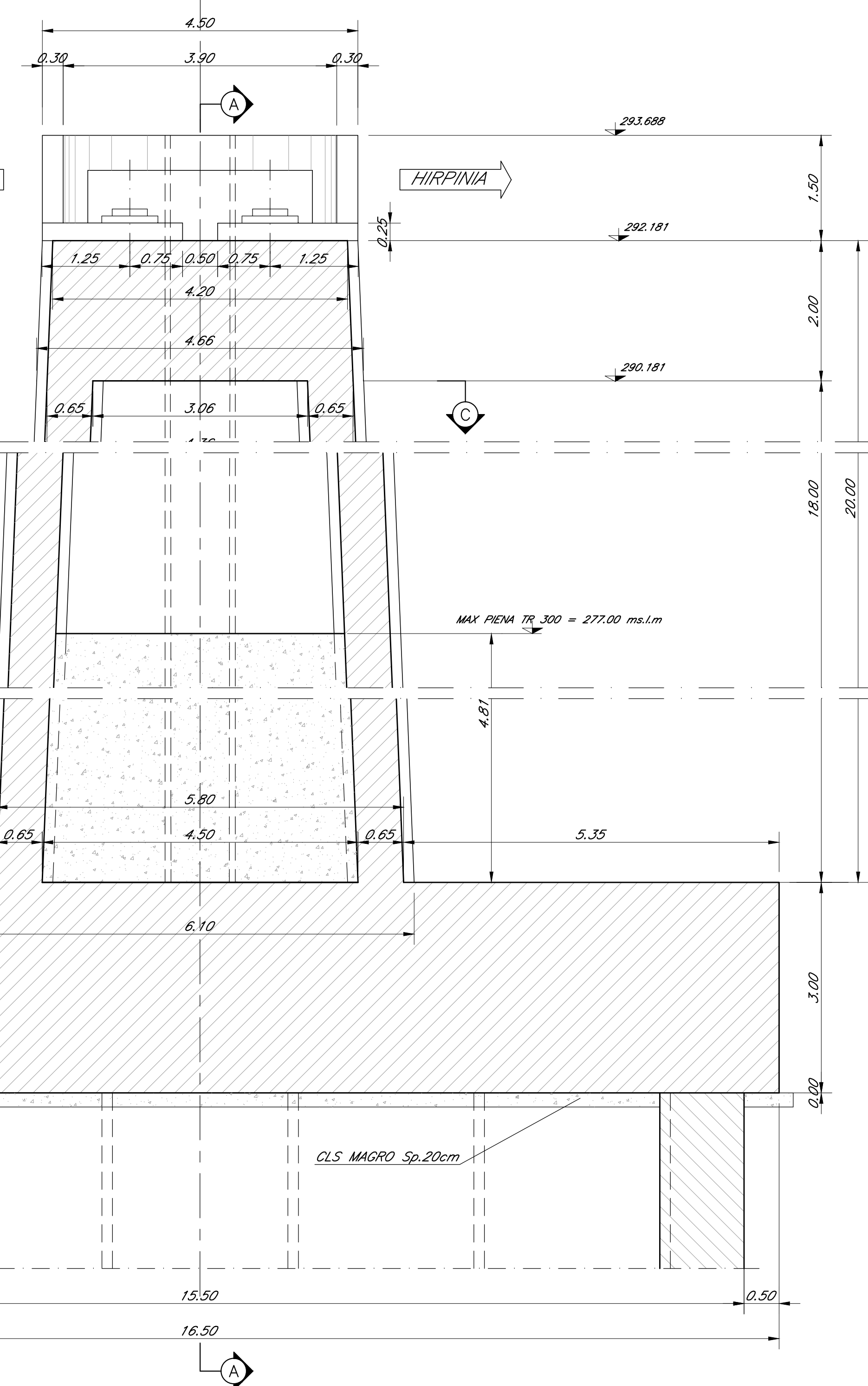
SEZIONE C-C
Scala 1:50



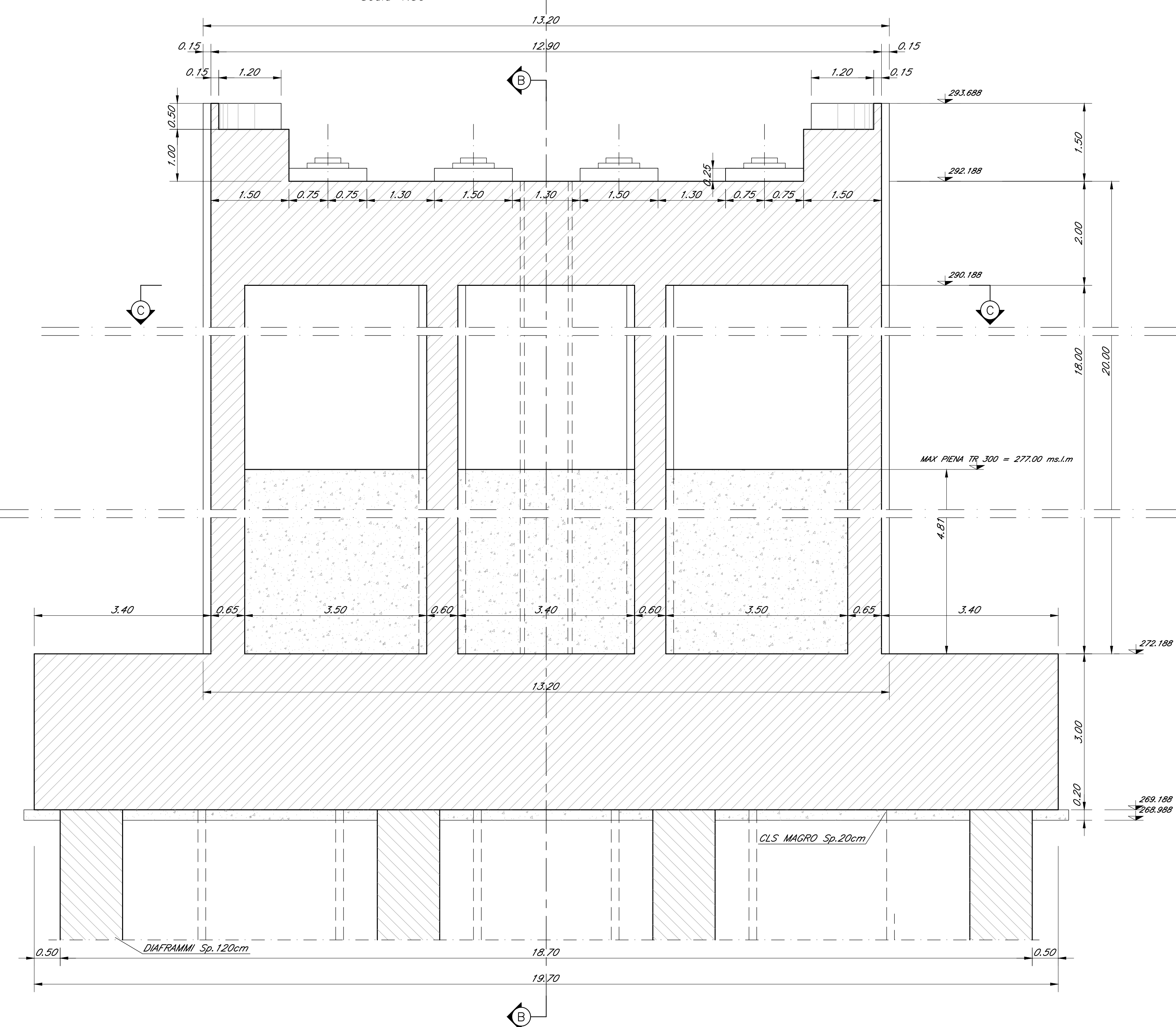
PIANTA PULVINO
Scala 1:50



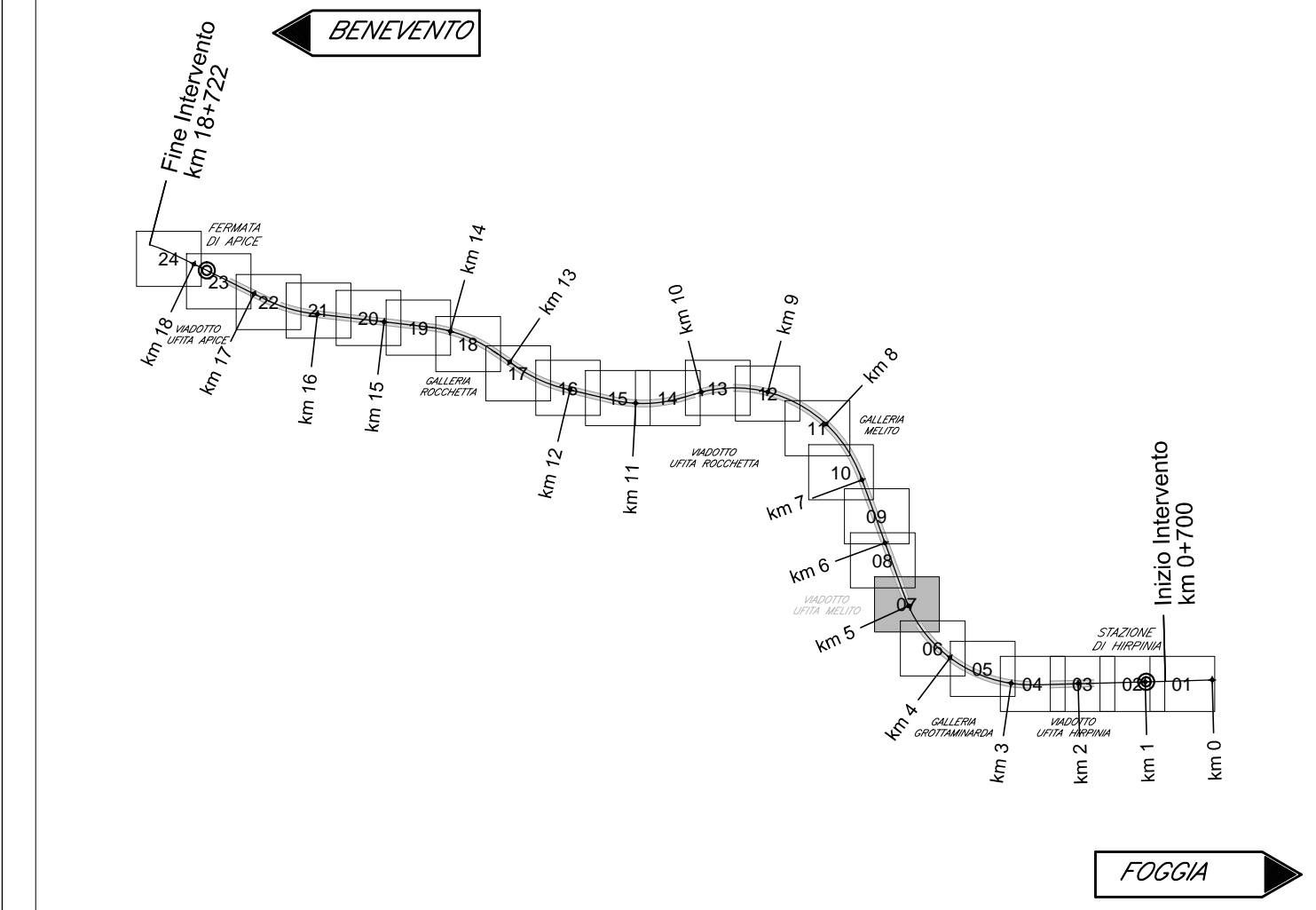
SEZIONE B-B
Scala 1:50



SEZIONE A-A
Scala 1:50



KEY-PLAN - Scala 1:10000



ELABORATI DI RIFERIMENTO

DESCRIZIONE	CODICE
Nota d'assieme	#2801EZZZAV00200000
Pianta fondazioni e sezioni (tov. 1-2 di 2)	#2801EZZZAV00200000-1
Traccamento e scavi planimetrie e profili (tov. 1-2 di 2)	#2801EZZZAV00200000-2
Traccamento e scavi planimetrie e profili (tov. 1-2 di 2)	#2801EZZZAV00200000-3
Traccamento e scavi planimetrie e profili (tov. 1-2 di 2)	#2801EZZZAV00200000-4
Opere provvisorie fondazioni pile P2 e P3 piante e sezioni	#2801EZZZAV00200000
Opere provvisorie fondazioni pile P2 e P3 giacobini di protezione	#2801EZZZAV00200000
Opere di sostegno - paratie di pali OS1 E OS2 : Sviluppo e sezioni	#2801EZZZAV00200001
Opere di sostegno - paratie di pali OS3 E OS4 : Sviluppo e sezioni	#2801EZZZAV00200002
Fasi di montaggio degli impalcati: schemi	#2801EZZZAV00200003
Carpenteria spalla SA (tov. 1 di 2)	#2801EZZZAV00200004
Carpenteria spalla SB (tov. 2 di 2)	#2801EZZZAV00200005
Carpenteria pile P1	#2801EZZZAV00200006
Carpenteria pile P2	#2801EZZZAV00200007
Carpenteria pile P3	#2801EZZZAV00200008
Carpenteria pile P4	#2801EZZZAV00200009
Carpenteria spalla SB (tov. 1 di 2)	#2801EZZZAV00200010
Carpenteria spalla SB (tov. 2 di 2)	#2801EZZZAV00200011
Carpenteria muro ad V retrostante spalla SB	#2801EZZZAV00200012
NOTA GENERALE	
- PER QUANTO RIGUARDA L'AMPIEZZA DEI VARCHI IN SOLETTA E AI PARTICOLARI RELATIVI AI RITEGNI SISMICI FARE RIFERIMENTO AGLI ELABORATI:	#2801EZZZAV00200013
- PER I DETTAGLI RELATIVI AGLI APPARECCHI DI APPoggio SI RIMANDA AGLI ELABORATI:	#2801EZZZAV00200014

CARATTERISTICHE DEI MATERIALI

- PER LA TABELLA MATERIALI E NOTE GENERALI FARE RIFERIMENTO AL DOCUMENTO #2801EZZZAV00200001 - Tabella materiali e note generali per i viadotti V01, V02, V03 E V04

NOTE GENERALI

- LUNGHEZZE ESPRESSE IN METRI (TRANNE DOVE DIVERSAMENTE SPECIFICATO)
- QUOTE ESPRESSE IN METRI S.L.M. (TRANNE DOVE DIVERSAMENTE SPECIFICATO)
- ANGOLI ESPRESSE IN GRADI SESSAGESIMALI (TRANNE DOVE DIVERSAMENTE SPECIFICATO)
- LE COORDINATE SONO RELATIVE AL SISTEMA LOCALE DI RESTITUZIONE CENOMETRICO
- PER IL TRACCAMENTO SCAMI E OPERE PROVVISORIE SI RIMANDA AGLI ELABORATI SPECIFICI DI PROGETTO

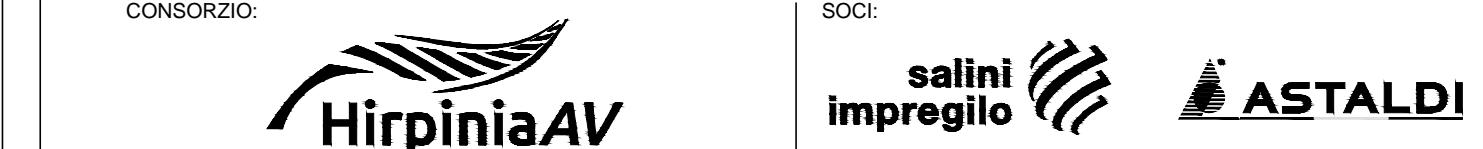
COMMITTEE:



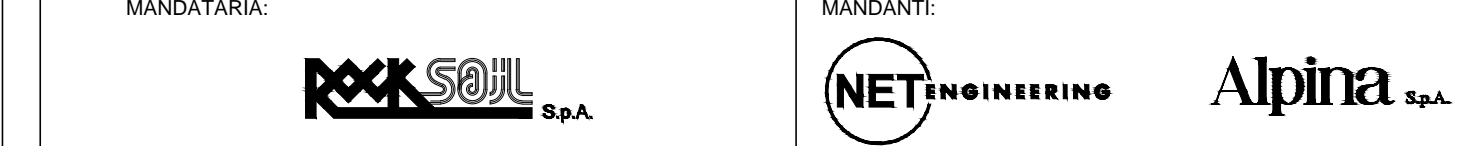
DIREZIONE LAVORI:



APPALTATORE:



PROGETTAZIONE:



PROGETTO ESECUTIVO

TINERARIO NAPOLI - BARI
RADDOPPIO TRATTA APICE - ORSARA
LOTTO FUNZIONALE APICE - HIRPINIA
VIADOTTI
V02 - VIADOTTO UFFITA MELITO DA KM 4+827.30 A KM 5+032.30

Carpenteria pile P2

APPALTATORE	DIRETTORE DELLA PROGETTAZIONE	PROGETTISTA
Consorzio HIRPINIA AV Ing. Vincenzo Miele 21102020	Il Responsabile Ingegnera fra le varie specializzazioni ing. G. Casani	Alpina s.p.a. Ing. P. Galvani

COMMESSA LOTTO FASE ENTE TIPO DOC. OPERA/DISCIPLINA PROG. REV. SCALA:

I	F	2	B	0	1	E	Z	Z	B	Z	V	1	0	2	0	5	0	0	2	B	1	50
---	---	---	---	---	---	---	---	---	---	---	---	---	---	---	---	---	---	---	---	---	---	----

Rev.	Descrizione	Elaborato	Data	Verificato	Data	Approvato	Data	Autore	Autizzato	Data
A	Creazione per consegna	S. Somari	prova	L. Zanetti	prova	M. Verdone	prova	Ing. P. Galvani		
B	Preparazione struttura	R. Somari	revisione	L. Zanetti	revisione	M. Verdone	revisione			

File: #2801EZZZAV00200008.dwg n. Ed. : 0