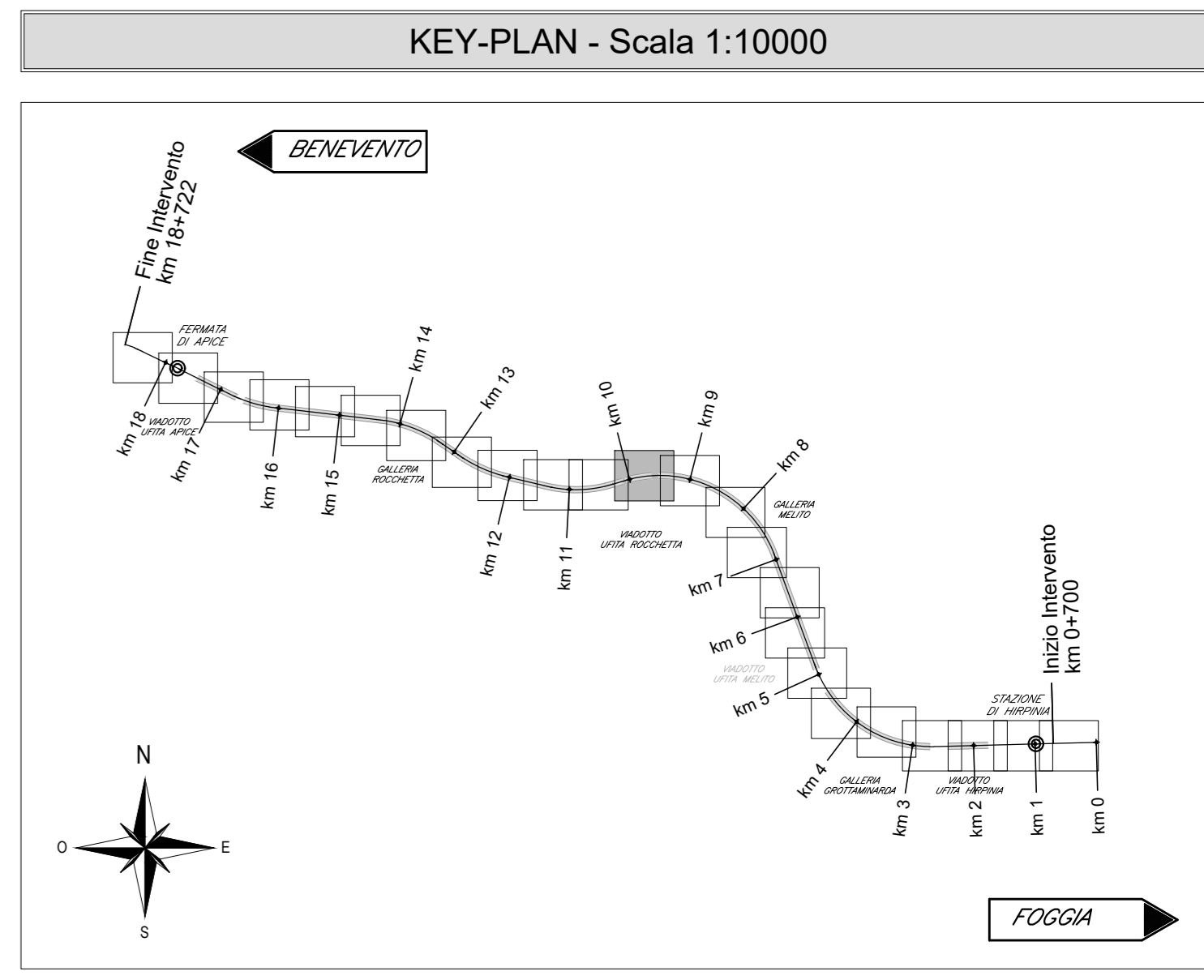


TABELLA RIASSUNTIVA QUANTITA'

PARATA DI PALI	N° 101 PALI Ø1000 L=120m L=16.0m
CORDOLO IN C.A.	DM. 1.20x0.80m L=121.20m
TUBI DI DRENAGGIO	N° 35 TUBI IN PVC MICROPERFORATI L=9.00m Ø2.4m ØEST=125mm ØID=50mm RICAMATI IN VPS SULL'ORIZZONTALE AVVESTITO ESTERNO DEL TUBO CON TESSUTO NON TESSUTO
MURO CELLULARE A GABBIA	ALTEZZA MAX 4.00m - VOLUME =420m³
CLS MANDRO DI FONDAZIONE	Ø.30m/1m - 101 =21m³
GEOTESSILE	GEOTESSILE TESSUTO NON TESSUTO 200g/m² min.



ELABORATI DI RIFERIMENTO

DESCRIZIONE	CODICE
Planta d'ossiede	IF2801EZZB9V0300000
Planta impiantata e prospetto (tav. 1-3 di 3)	IF2801EZZB9V0300000-2
Opere di stabilizzazione versante e opere provvisorie: Fase 1-Planimetria e sezione long. (tav. 1-2 di 6)	IF2801EZZB9V0300000-3
Opere di stabilizzazione versante e opere provvisorie: Fase 2-Planimetria e sezione long. (tav. 3-4 di 6)	IF2801EZZB9V0300000-4
Opere di stabilizzazione versante: parate di pali OS1, OS2 e OS3 - sviluppate e sezioni	IF2801EZZB9V0300000-5
Opere di stabilizzazione versante: parate di pali OS4, OS5 e OS6 - sviluppate e sezioni	IF2801EZZB9V0300000-6
Opere di stabilizzazione versante: parate di pali OS7, OS8 e OS9 - sviluppate e sezioni	IF2801EZZB9V0300000-7
Opere di stabilizzazione versante: parate di pali OS10, OS11 e OS12 - sviluppate e sezioni	IF2801EZZB9V0300000-8
Opere di stabilizzazione versante: parate di pali OS13, OS14 - sviluppate e sezioni	IF2801EZZB9V0300000-9
Opere di drenaggio versante est - planimetria e sezione tipo	IF2801EZZB9V0300000-10
Opere di drenaggio versante ovest - planimetria e sezione tipo	IF2801EZZB9V0300000-11
Sistemazione finale - Dettagli e particolari esecutivi	IF2801EZZB9V0300000-12
Fasi di montaggio degli impianti: schemi	IF2801EZZB9V0300000-13
Carpenteria spalla SA (tav. 1-2 di 2)	IF2801EZZB9V0300000-14
Manufatto transizione spalla A - Planimetria profilo e sezioni	IF2801EZZB9V0300000-15
Carpenteria spalla PB, PC, PD, PE, PF	IF2801EZZB9V0300000-16
Carpenteria spalla SB (tav. 1-2 di 2)	IF2801EZZB9V0300000-17

NOTA GENERALE
- PER QUANTO RIGUARDA L'AMPIEZZA DEI VARCHI IN SOLETTA E AI PARTICOLARI RELATIVI AI RITECNI SIMICI FARE RIFERIMENTO AGLI ELABORATI: IF2801EZZB9V0300000-18
- PER I DETTAGLI RELATIVI AGLI APPARECCHI DI APOGGIO SI RIMANDA AGLI ELABORATI: IF2801EZZB9V0300000-19

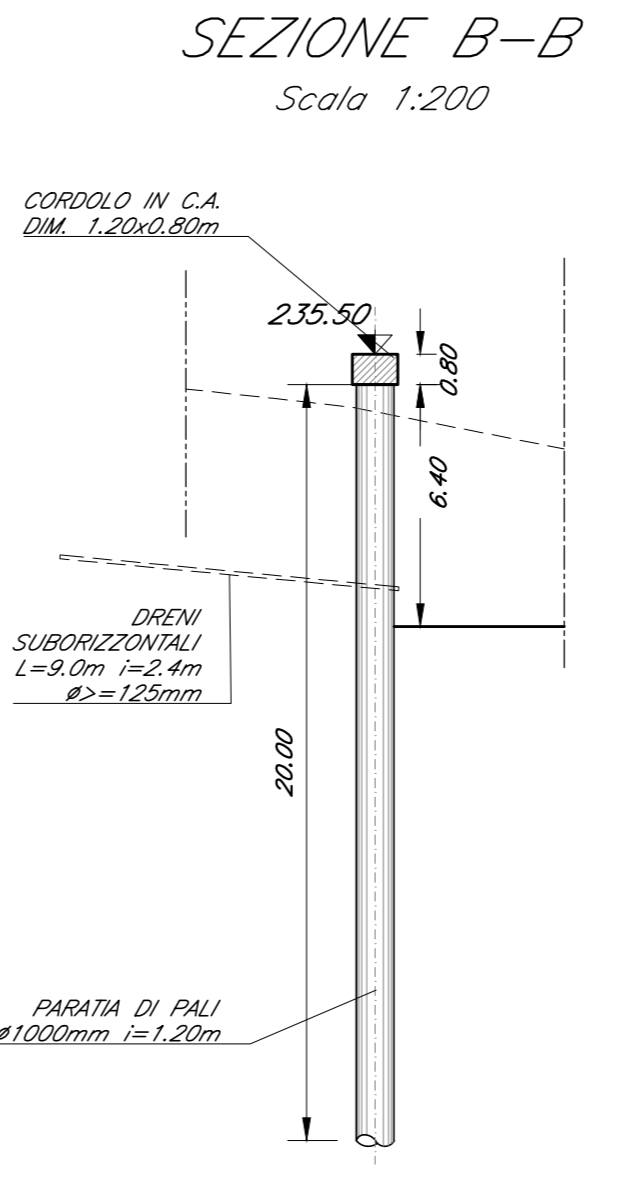
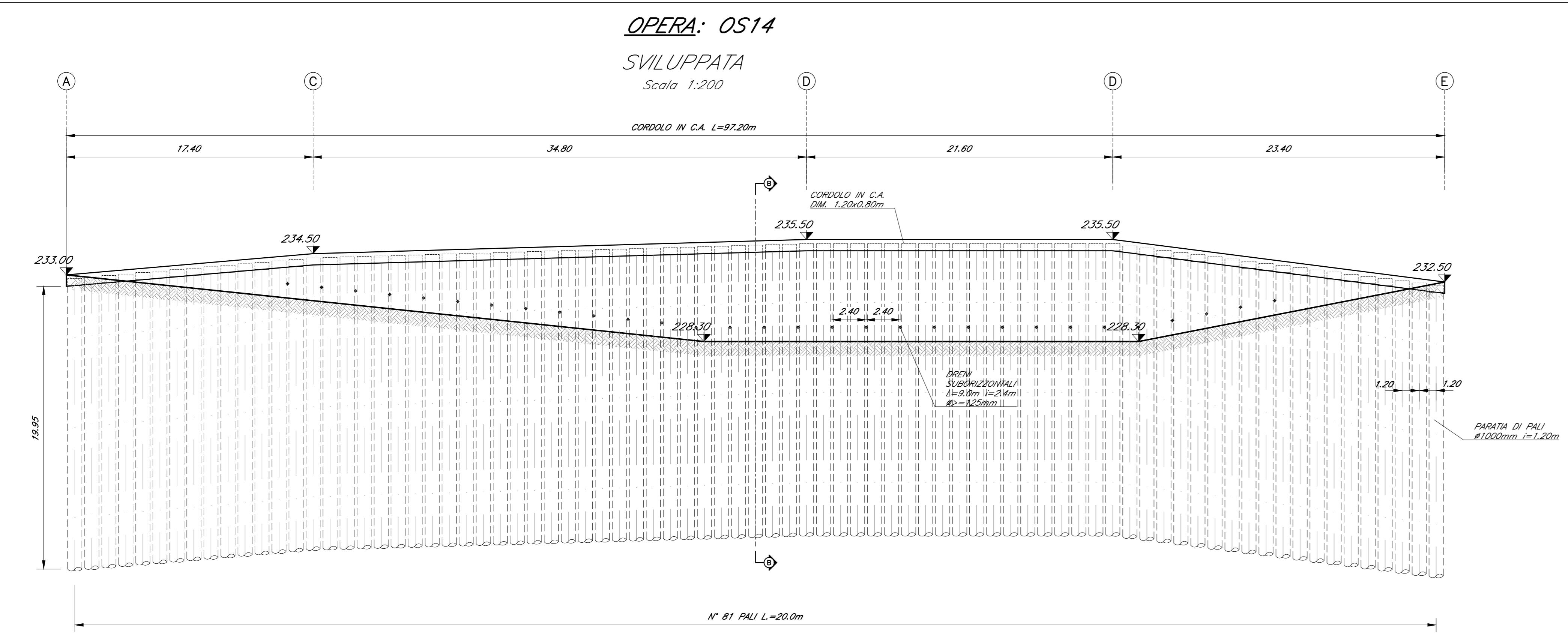


TABELLA RIASSUNTIVA QUANTITA'

PARATA DI PALI	N° 81 PALI Ø1000 L=120m L=20.0m
CORDOLO IN C.A.	DM. 1.20x0.80m L=114.00m
TUBI DI DRENAGGIO	N° 30 TUBI IN PVC MICROPERFORATI L=9.00m Ø2.4m ØEST=125mm ØID=50mm RICAMATI IN VPS SULL'ORIZZONTALE AVVESTITO ESTERNO DEL TUBO CON TESSUTO NON TESSUTO

CARATTERISTICHE DEI MATERIALI

PER LA TABELLA MATERIALI E NOTE GENERALI FARE RIFERIMENTO AL DOCUMENTO IF2801EZZB9V0300000-1 - Tabella materiali e note generali per i viadotti V01, V02, V03 E V04

NOTE GENERALI

- LUNGHEZZE ESPRESSE IN METRI (TRANNE DOVE DIVERSAMENTE SPECIFICATO)
- QUOTE ESPRESSE IN METRI S.L.M. (TRANNE DOVE DIVERSAMENTE SPECIFICATO)
- ANGOLI ESPRESSE IN GRADI SESSADESIMALI (TRANNE DOVE DIVERSAMENTE SPECIFICATO)
- LE COORDINATE SONO RELATIVE AL SISTEMA LOCALE DI RESTITUZIONE CELESTRIALMETRICO
- IL PROGETTO DELLE OPERE PROVVISORIE E DI SOSTEGNO RECEPISCE LE PRINCIPALI OSSERVAZIONI DELL'ISTRUTTORIA ROV 224 SECONDO LE MODALITA' RIPORTATE NELLA RELATIVA LISTA DI RISCONTRO
- PER LE FASI COSTRUTTIVE DELLE OPERE ED I PARTICOLARI ESECUTIVI DI DETTAGLIO SI RIMANDA AGLI ELABORATI DI PEG

COMMITTENTE: RFI - GRUPPO FERROVIE DELLO STATO ITALIANO

DIREZIONE LAVORI: ITALFERR - GRUPPO FERROVIE DELLO STATO ITALIANO

APPALTATORE: HirpiniaAV

CONSORZIO: salini impregilo, ASTALDI

PROGETTAZIONE: ROCKSOUL S.p.A.

MANDATARIO: NETENGINEERING, Alpina S.p.A.

PROGETTO ESECUTIVO

ITINERARIO NAPOLI - BARI
RADDOPPIO TRATTA APICE - ORSARA
LOTTO FUNZIONALE APICE - HIRPINIA
VIADOTTI

V03 - VIADOTTO UFITA ROCCHETTA DA KM 9+637.00 A KM 10+052.00

Opere di stabilizzazione versante: Parate di pali OS13 e OS14 - Sviluppate e sezioni

APPALTATORE: Consorzio HIRPINIA AV
Direttore Tecnico
Ing. Vincenzo Morillo
21/02/2020

DIRETTORE DELLA PROGETTAZIONE: Il Responsabile integratore fra le varie prestazioni specialistiche
Ing. G. Casareo

PROGETTISTA: Alpina S.p.A.
Ing. P. Galvarin

COMMESSA: LOTTO FASE ENTE TIPO DOC. OPERA/DISCIPLINA PROG. REV. SCALA:

IF28 01 E ZZ B9 V10302 004 B 1:200

Rev.	Descrizione	Redatto	Data	Verificato	Data	Approvato	Data	Autorizzato	Data
A	Emissione per consegna	A. Succi	21/02/2020	L. Zambelli	21/02/2020	M. Veronesi	21/02/2020	Ing. P. Galvarin	
B	Revisione sintetica	A. Succi	19/02/2020	L. Zambelli	19/02/2020	M. Veronesi	19/02/2020		

File: IF2801EZZB9V0300004B.dwg