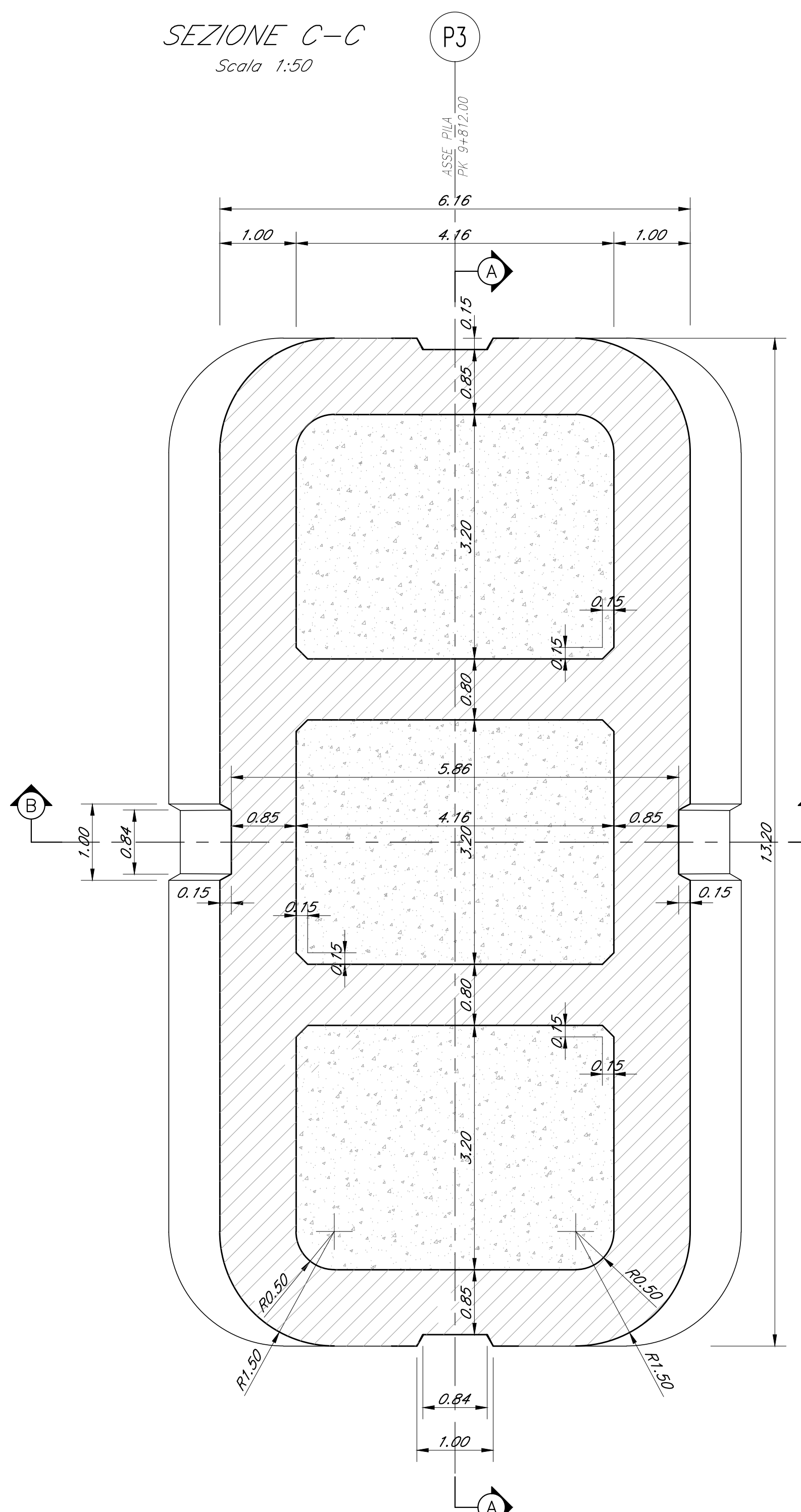
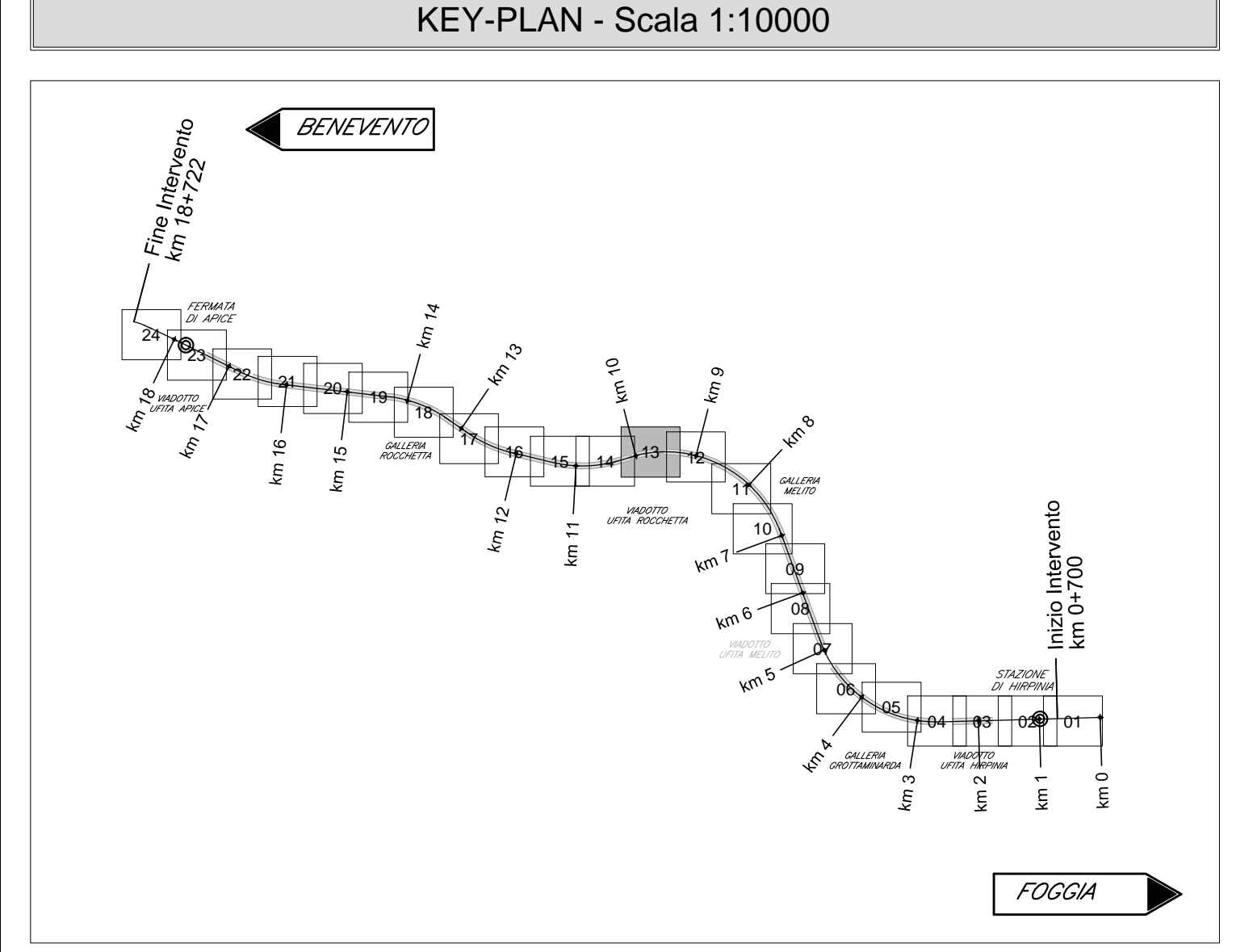
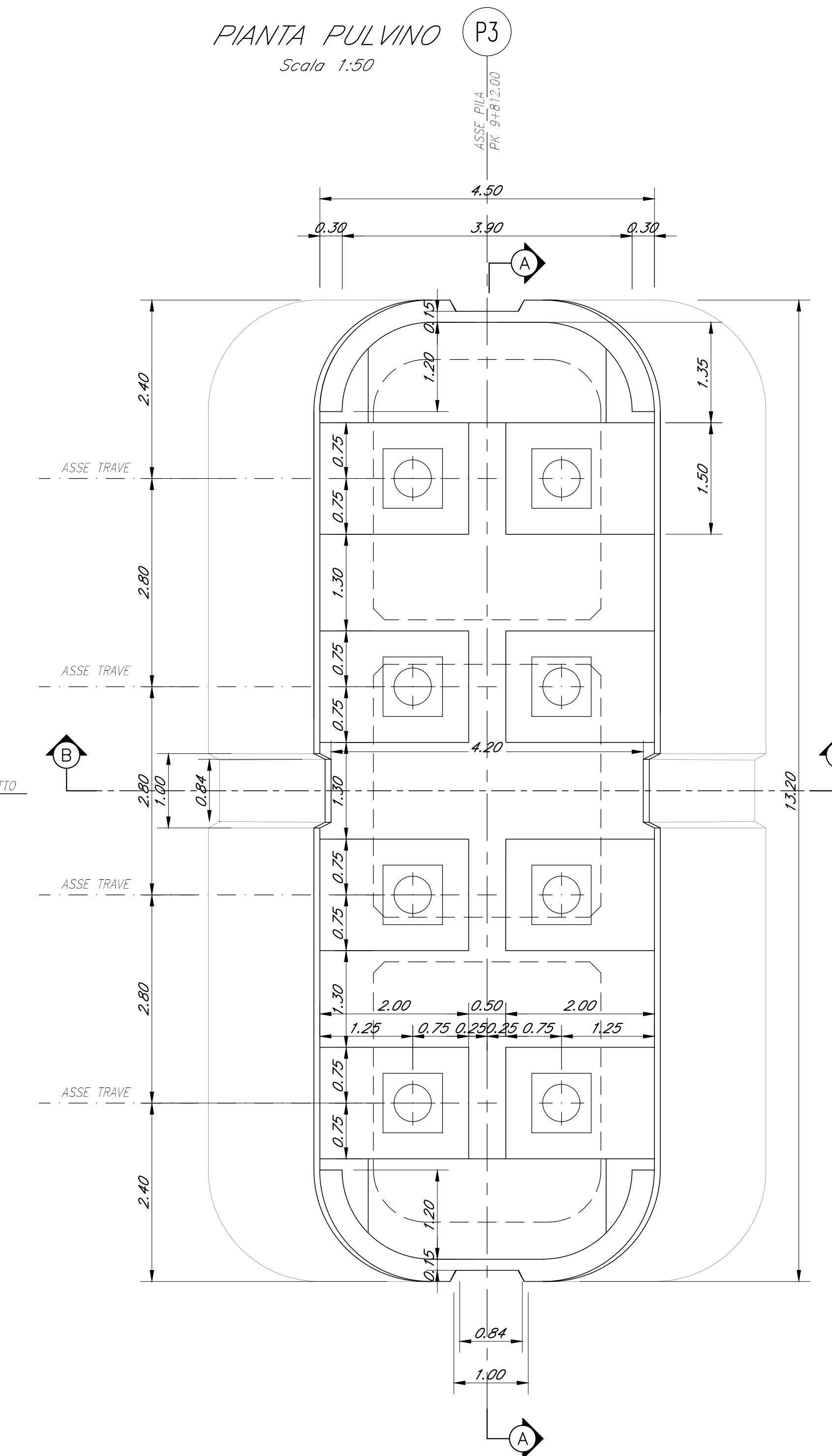
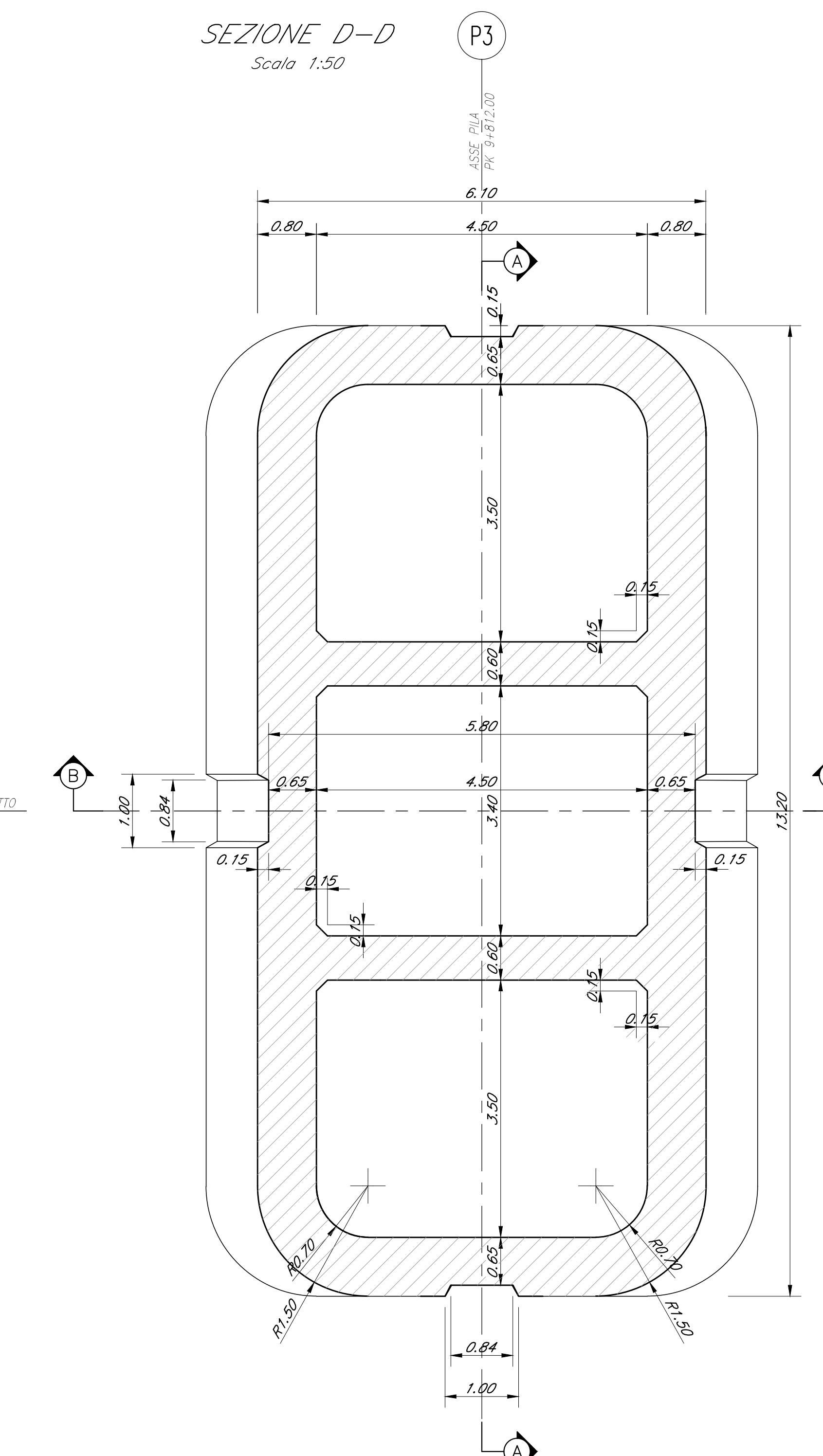
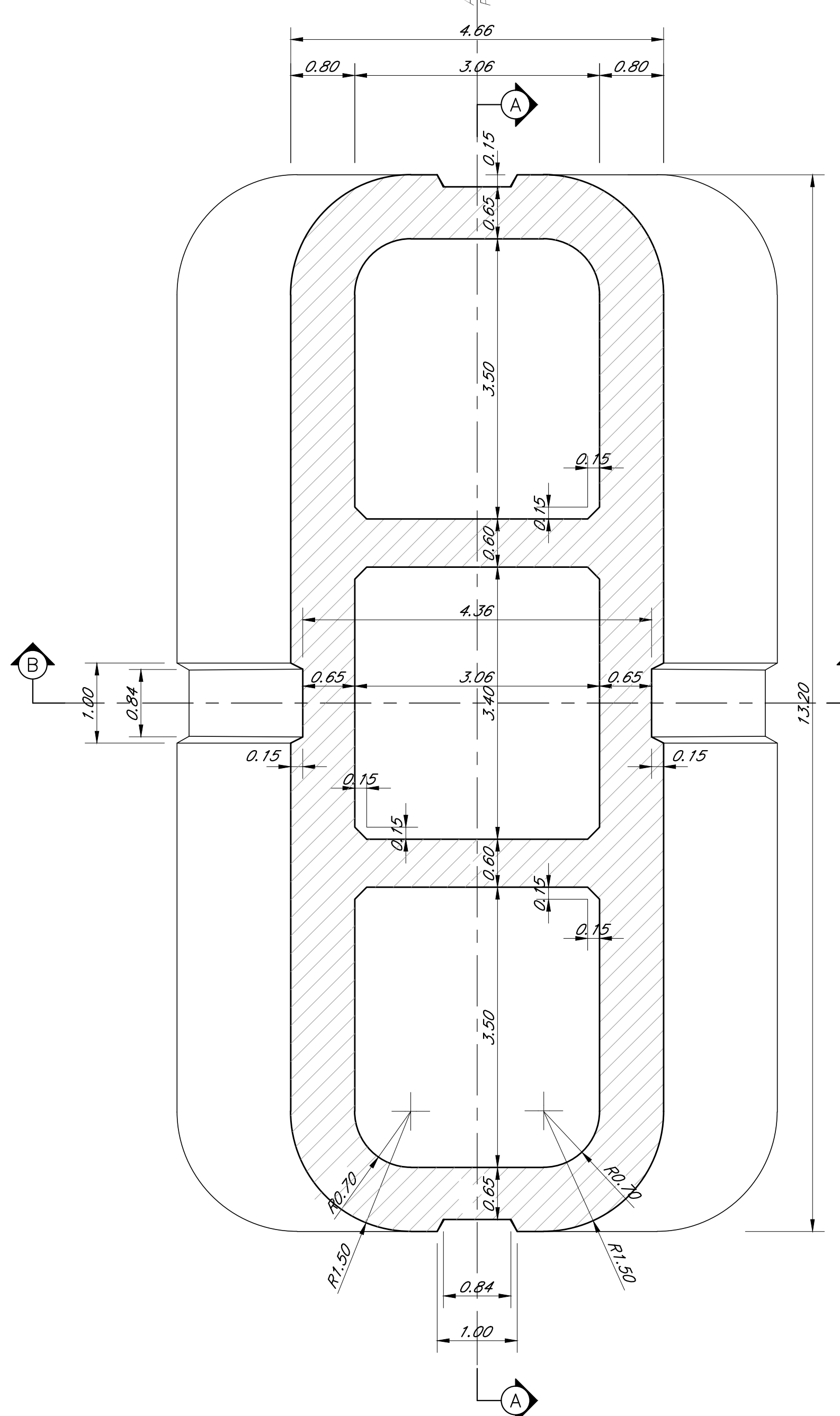


PIANTA FONDAZIONI
Scala 1:50



SEZIONE E-E
Scala 1:50



ELABORATI DI RIFERIMENTO

DESCRIZIONE	CODICE
Visite d'occasione	#2801EZZ28V0300000
Pianta fondazioni e sezioni (tav. 1+3 di 3)	#2801EZZ28V0300000.2
Pianta impalcato e prospetto (tav. 1+3 di 3)	#2801EZZ28V0300000.3
Opere di stabilizzazione versante e opere provvisorie Fase 1-Planimetria e sezione long (tav. 1-2 di 6)	#2801EZZ28V0300000.4
Opere di stabilizzazione versante e opere provvisorie Fase 2-Planimetria e sezione long (tav. 3-4 di 6)	#2801EZZ28V0300000.5
Opere di stabilizzazione versante e opere provvisorie Fase 3-Planimetria e sezione long (tav. 5-6 di 6)	#2801EZZ28V0300000.6
Opere di stabilizzazione versante; paratie di pali OS1, OS2 e OS3 - sviluppo e sezioni	#2801EZZ28V0300000.7
Opere di stabilizzazione versante; paratie di pali OS4, OS5 e OS6 - sviluppo e sezioni	#2801EZZ28V0300000.8
Opere di stabilizzazione versante; paratie di pali OS7, OS8 e OS9 - sviluppo e sezioni	#2801EZZ28V0300000.9
Opere di stabilizzazione versante; paratie di pali OS10, OS11 e OS12 - sviluppo e sezioni	#2801EZZ28V0300000.10
Opere di stabilizzazione versante; paratie di pali OS13, OS14 - sviluppo e sezioni	#2801EZZ28V0300000.11
Opere provvisorie fondazioni pile di scavo: C3-C4; paratie e sezioni	#2801EZZ28V0300000.12
Opere di drenaggio versante est - planimetria e sezioni tipo	#2801EZZ28V0300000.13
Opere di drenaggio versante ovest - planimetria e sezioni tipo	#2801EZZ28V0300000.14
Sistemazione finale - Dettagli e particolari esecutivi	#2801EZZ28V0300000.15
Fasi di montaggio degli impalcato: schemi	#2801EZZ28V0300000.16
Carpentaria spalla SA (tav. 1+2 di 2)	#2801EZZ28V0300000.17
Manufatto transizione spalla A - Planimetria profilo e sezioni	#2801EZZ28V0300000.18
Carpentaria pile P1, P2, P3, P4, P5, P6	#2801EZZ28V0300000.19
Carpentaria spalla SB (tav. 1+2 di 2)	#2801EZZ28V0300000.20

NOTA GENERALE
- PER QUANTO RIGUARDA L'AMPIEZZA DEI VARCHI IN SOLETTA E AI PARTICOLARI RELATIVI AI RITEGNI SISMICI FARE RIFERIMENTO AGLI ELABORATI:
- PER I DETTAGLI RELATIVI AGLI APPARECCHI DI APPoggio SI RIMANDA AGLI ELABORATI:

CARATTERISTICHE DEI MATERIALI

- PER LA TABELLA MATERIALI E NOTE GENERALI FARE RIFERIMENTO AL DOCUMENTO #2801EZZ28V0300000.1 - Tabella materiali e note generali per i viadotti V01, V02, V03 E V04

NOTE GENERALI

- LUNGHEZZE ESPRESSE IN METRI (TRANNE DOVE DIVERSAMENTE SPECIFICATO)
- QUOTE ESPRESSE IN METRI S.L.M. (TRANNE DOVE DIVERSAMENTE SPECIFICATO)
- ANGOLI ESPRESSE IN GRADI SESSANTESIMALI (TRANNE DOVE DIVERSAMENTE SPECIFICATO)
- LE COORDINATE SONO RELATIVE AL SISTEMA LOCALE DI RESTITUZIONE CENOMETRICO
- PER IL TRACCIAMENTO SCALI E OPERE PROVVISORIE RIMANDA AGLI ELABORATI SPECIFICI DI PROGETTO

COMMITTENTE: **RFI** Rete Ferroviaria Italiana - Gruppo Ferrovie dello Stato Italiane

DIREZIONE LAVORI: **ITALFERR** Gruppo Ferrovie dello Stato Italiane

APPALTATORE: **HirpiniaAV** SOCI: **salini impregilo** **ASTALDI**

PROGETTAZIONE: **RockSoul S.p.A.** MANDANTI: **NETENGINEERING** **Alpina S.p.A.**

PROGETTO ESECUTIVO

ITINERARIO NAPOLI - BARI
RADDOPPIO TRATTA APICE - ORSARA
I LOTTO FUNZIONALE APICE - HIRPINIA
VIADOTTI
V033 - VIADOTTO UFFITA ROCCHETTA DA KM 9+637.00 A KM 10+052.00

Carpentaria pile P3

APPALTATORE	DIRETTORE DELLA PROGETTAZIONE	PROGETTISTA
Consorzio HIRPINIA AV 1 Direttore Tecnico Ing. Vincenzo Marone 21/03/2020	Il Responsabile incaricato fra le varie preziosari specialiste Ing. G. Cassini	Alpina S.p.A. Ing. P. Galvani

COMMESSA	LOTTO	FASE	ENTE TIPO DOC.	OPERA/DISCIPLINA	PROG.	REV.	SCALA
I	F	2	B	01	E	Z	B
V	1	0	3	0	5	0	3
0	0	3	0	5	0	3	B

Rev.	Descrizione	Redatto	Data	Verificato	Data	Approvato	Data	Autorezzato
A	Emesso per stampa	S. Sorrenti	21/03/2020	L. Cassini	21/03/2020	M. Venturini	21/03/2020	Ing. P. Galvani
B	Revisione situazione	S. Sorrenti	21/03/2020	L. Cassini	21/03/2020	M. Venturini	21/03/2020	

File: #2801EZZ28V03000003B.dwg n. Elab.: 0