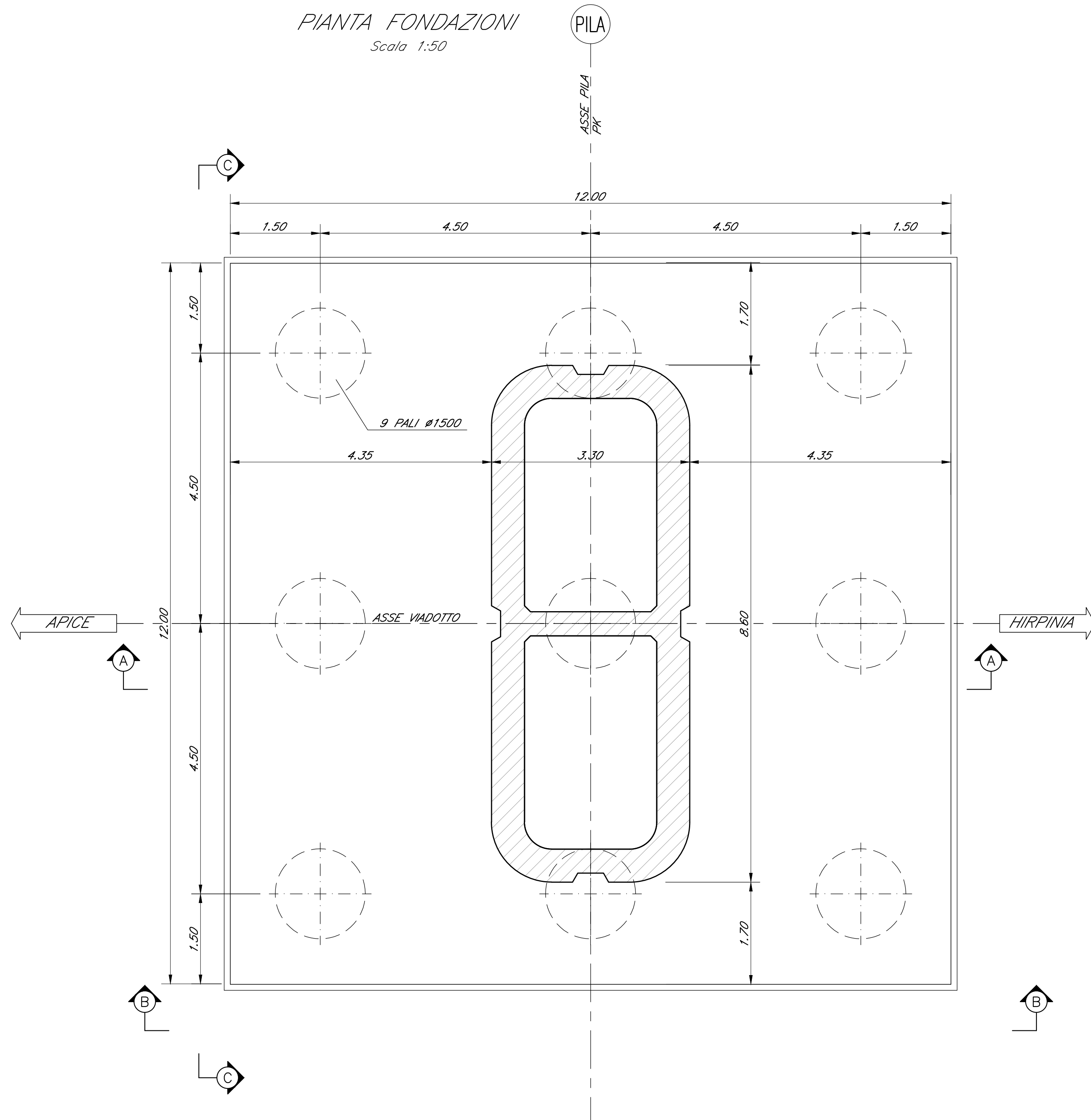
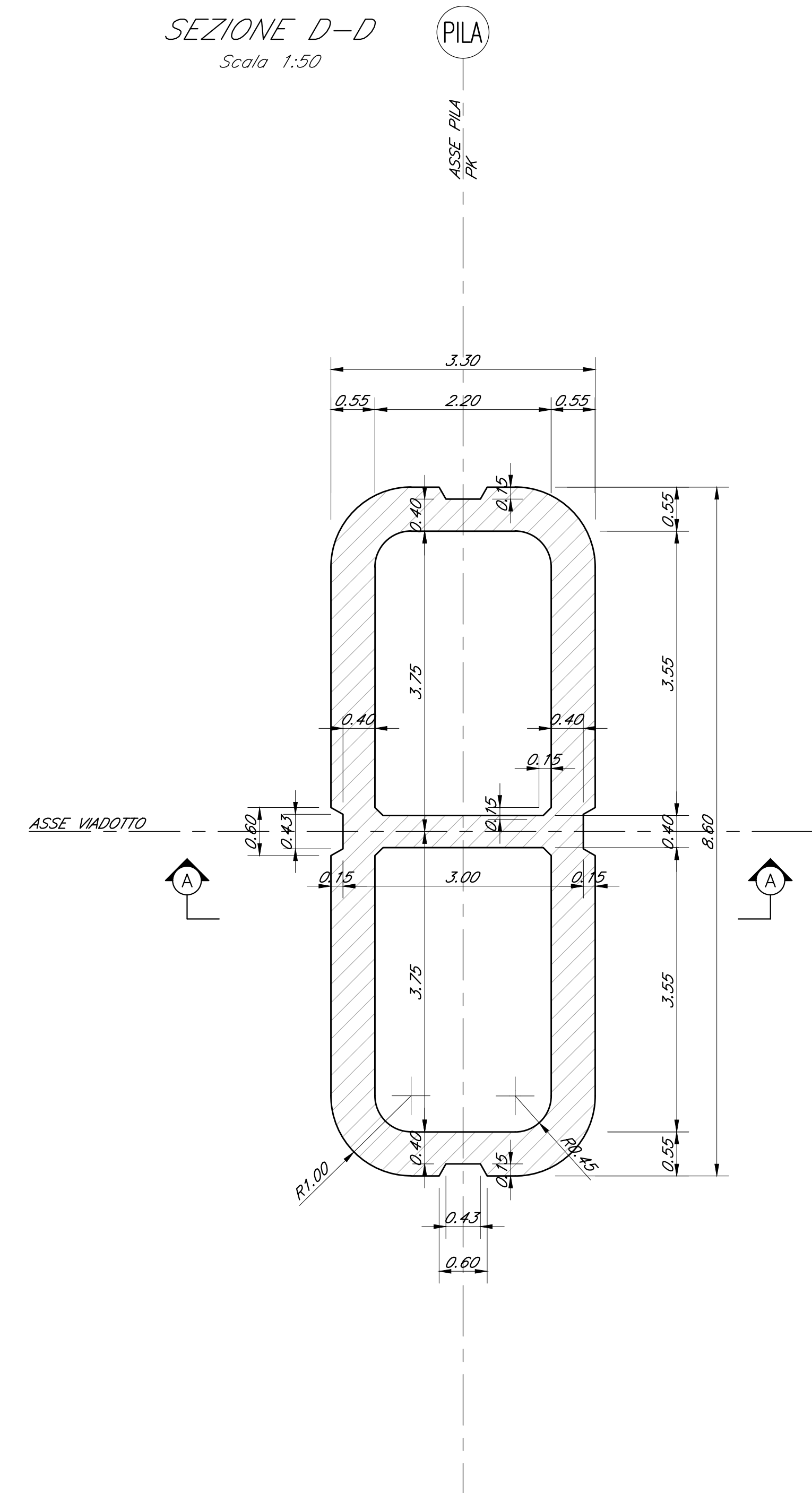


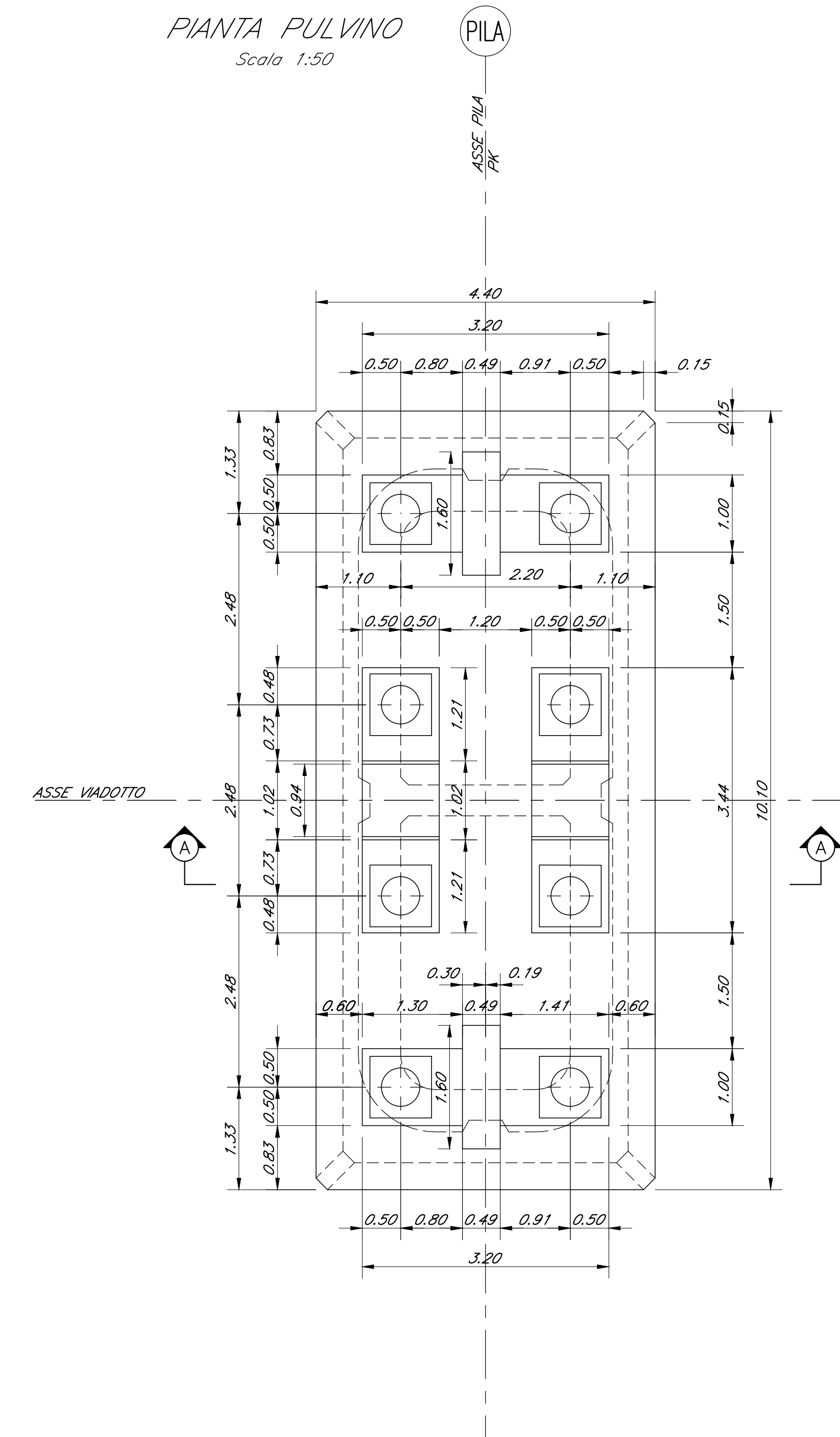
PIANTA FONDAZIONI
Scala 1:50



SEZIONE D-D
Scala 1:50

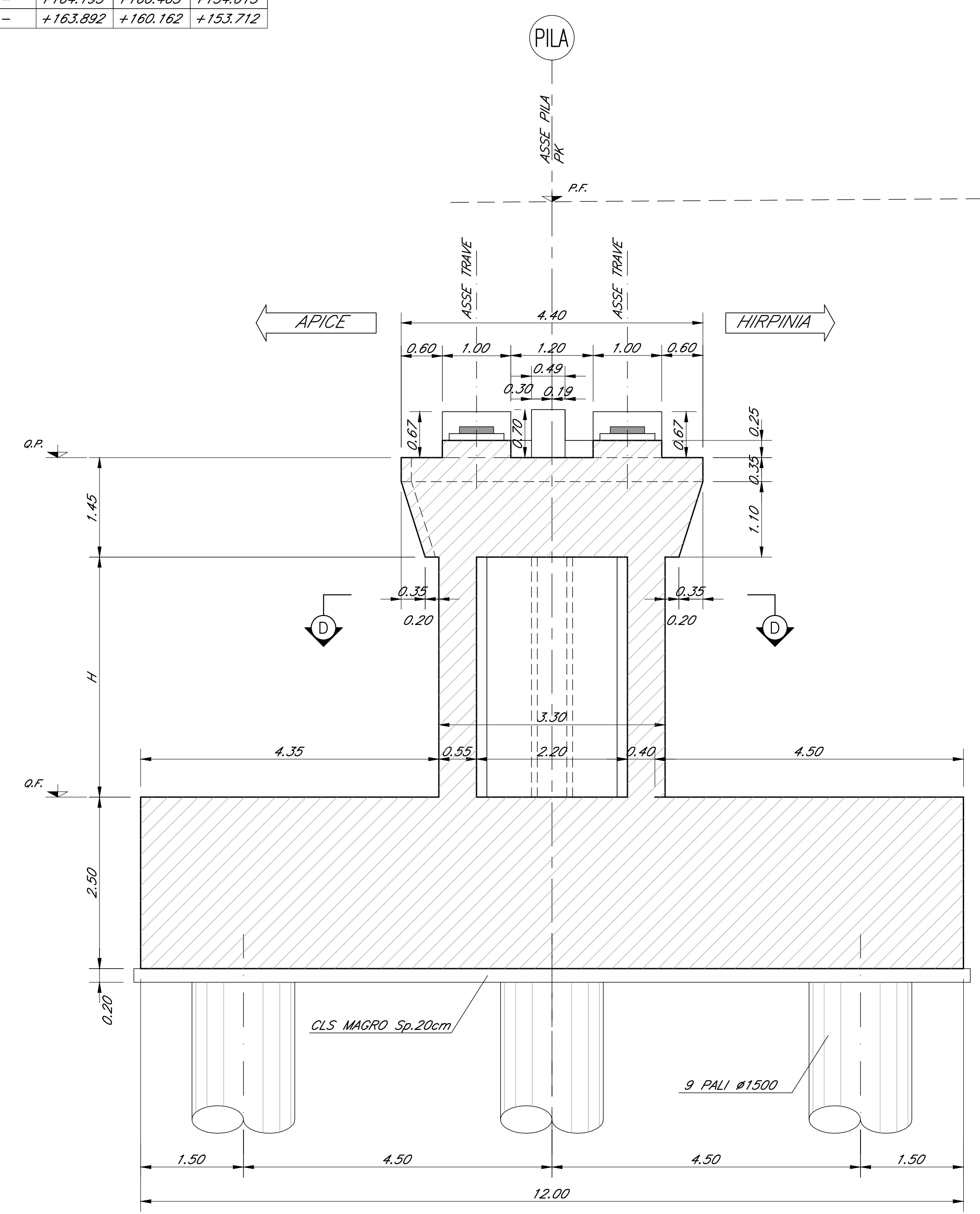


PIANTA PULVINO
Scala 1:50

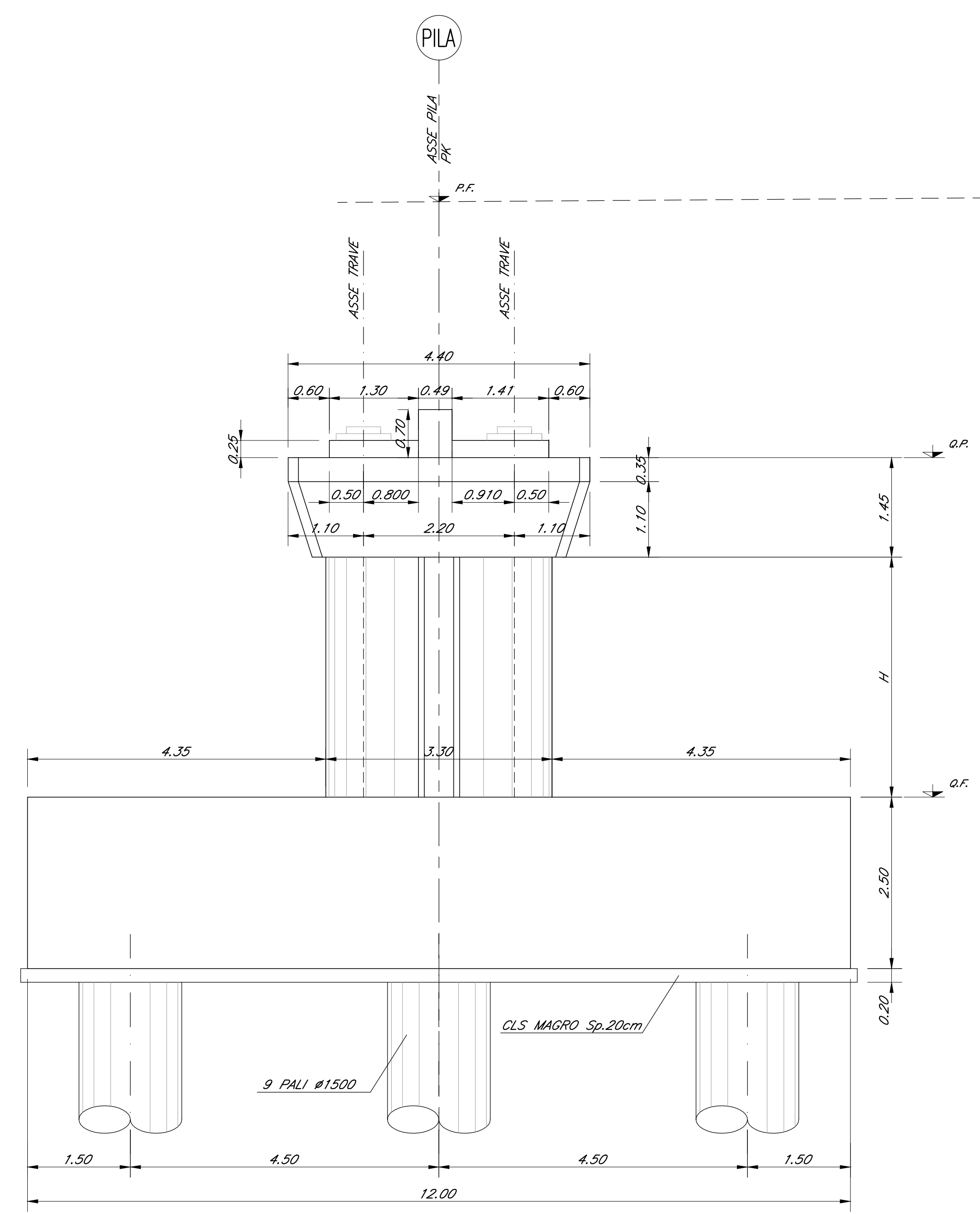


PILA	H (m)	HR	P.F.	Q.P.	Q.F.
P1	6.00	-	+171.100	+167.370	+159.920
P21	6.00	-	+164.794	+161.064	+153.614
P22	5.50	-	+164.494	+160.764	+153.814
P23	5.00	-	+164.193	+160.463	+154.013
P24	5.00	-	+163.892	+160.162	+153.712

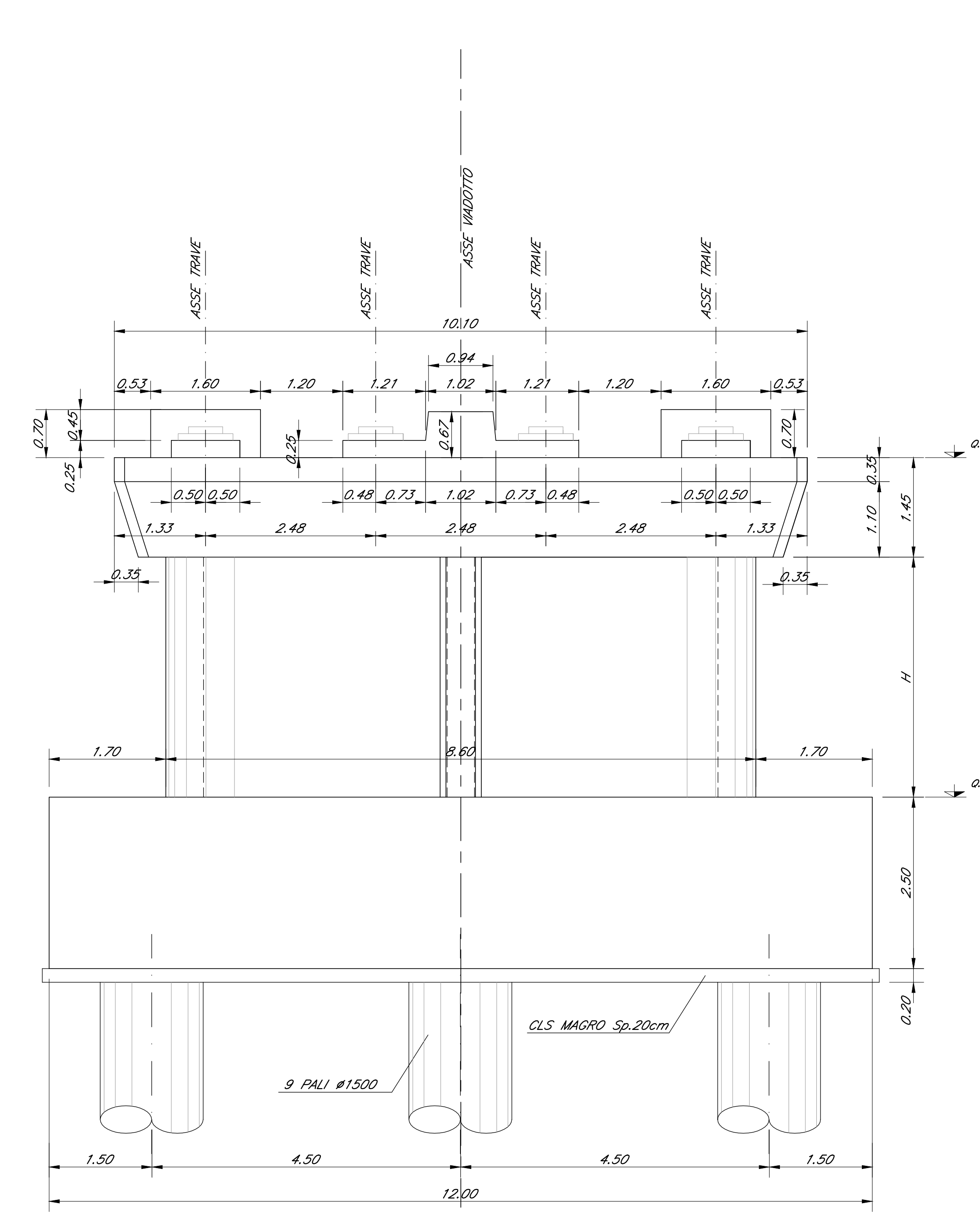
SEZIONE A-A
Scala 1:50



SEZIONE B-B
Scala 1:50



SEZIONE C-C
Scala 1:50



ELABORATI DI RIFERIMENTO

DESCRIZIONE	CODICE
Vista d'insieme	IF2801EZZB2V0400000
Pianta impalcato e sezioni (tav. 1+6 di 6)	IF2801EZZP9W0400000
Tracciamento opere provvisorie e scavi: diametrie e profili (tav.1+6 di 6)	IF2801EZZ9W0400000
Opere di sostegno pile P4, P5 e tra pile P24 e spalla SPB	IF2801EZZB4W0400000
Opere provvisorie fondazioni pile P4 e P5	IF2801EZZB4W0400000
Opere provvisorie fondazioni pile P6 e P7+P17	IF2801EZZB4W0400000
Fasi costruttive delle opere provvisorie e fondazioni: schemi	IF2801EZZB4W0400000
Fasi di montaggio degli impalcato: schemi	IF2801EZZB4W0400000
Carpenteria spalla SA (tav. 1 di 2)	IF2801EZZB2V0400000
Carpenteria spalla SA (tav. 2 di 2)	IF2801EZZB2V0400000
Carpenteria pile P1, P21, P22, P23, P24	IF2801EZZB2V0400000
Carpenteria pile P2, P17, P18, P19, P20	IF2801EZZB2V0400000
Carpenteria pile P3	IF2801EZZB2V0400000
Carpenteria pile P4	IF2801EZZB2V0400000
Carpenteria pile P5	IF2801EZZB2V0400000
Carpenteria pile P6	IF2801EZZB2V0400000
Carpenteria pile P7, P8, P9, P10, P11, P12, P13, P14, P15, P16	IF2801EZZB2V0400000
Carpenteria spalla SB (tav. 1 di 2)	IF2801EZZB2V0400000
Carpenteria spalla SB (tav. 2 di 2)	IF2801EZZB2V0400000

NOTA GENERALE
- PER QUANTO RIGUARDA L'AMPIEZZA DEI VARCHI IN SOLETTA E AI PARTICOLARI RELATIVI AI RITEGNI SSMO FARE RIFERIMENTO AGLI ELABORATI:
- PER I DETTAGLI RELATIVI AGLI APPARECCHI DI APPOGGIO SI RIMANDA AGLI ELABORATI:

CARATTERISTICHE DEI MATERIALI

- PER LA TABELLA MATERIALI E NOTE GENERALI FARE RIFERIMENTO AL DOCUMENTO IF2801EZZTVA000001 - Tabella materiali e note generali per i viadotti V01, V02, V03 E V04

NOTE GENERALI

- LUNGHEZZE ESPRESSE IN METRI (TRANNE DOVE DIVERSAMENTE SPECIFICATO)
- QUOTE ESPRESSE IN METRI S.L.M. (TRANNE DOVE DIVERSAMENTE SPECIFICATO)
- ANGOLI ESPRESSE IN GRADI SESSADESIMALI (TRANNE DOVE DIVERSAMENTE SPECIFICATO)
- LE COORDINATE SONO RELATIVE AL SISTEMA LOCALE DI RESTITUZIONE CETERMETRICO
- PER IL TRACCIAMENTO SCAVI E OPERE PROVVISORIE SI RIMANDA AGLI ELABORATI SPECIFICI DI PROGETTO

COMMITTENTE:



DIREZIONE LAVORI:



APPALTATORE:



PROGETTAZIONE:



PROGETTO ESECUTIVO

ITINERARIO NAPOLI - BARI
RADDOPPIO TRATTA APICE - ORSARA
I LOTTO FUNZIONALE APICE - HIRPINIA
VIADOTTI
V04 - VIADOTTO UFITA APICE DA KM 16+713.00 A KM 17+418.00
Carpenteria pile P1, P21, P22, P23, P24

APPALTATORE	DIRETTORE DELLA PROGETTAZIONE	PROGETTISTA
Consorzio HIRPINIA AV Il Direttore Tecnico Ing. Vincenzo Moretto 21/02/2020	Il Responsabile integrazione fra le varie prestazioni specialistiche Ing. G. Casson	Alpha s.p.a. Ing. P. Galvanin

COMMESSA	LOTTO	FASE	ENTE	TIPO DOC.	OPERA/DISCIPLINA	PROGR.	REV.	SCALA:
IF28	01	E	Z	B	Z	V	10405	001 B 1:50

Rev.	Descrizione	Redatto	Data	Verificato	Data	Approvato	Data	Autorizzato	Data
A	Emissione per consegna	R. Somari	21/02/20	L. Zanotti	21/02/20	M. Veronesi	21/02/20	Ing. P. Galvanin	
B	Recupero struttura	R. Somari	10/03/20	L. Zanotti	10/03/20	M. Veronesi	10/03/20		