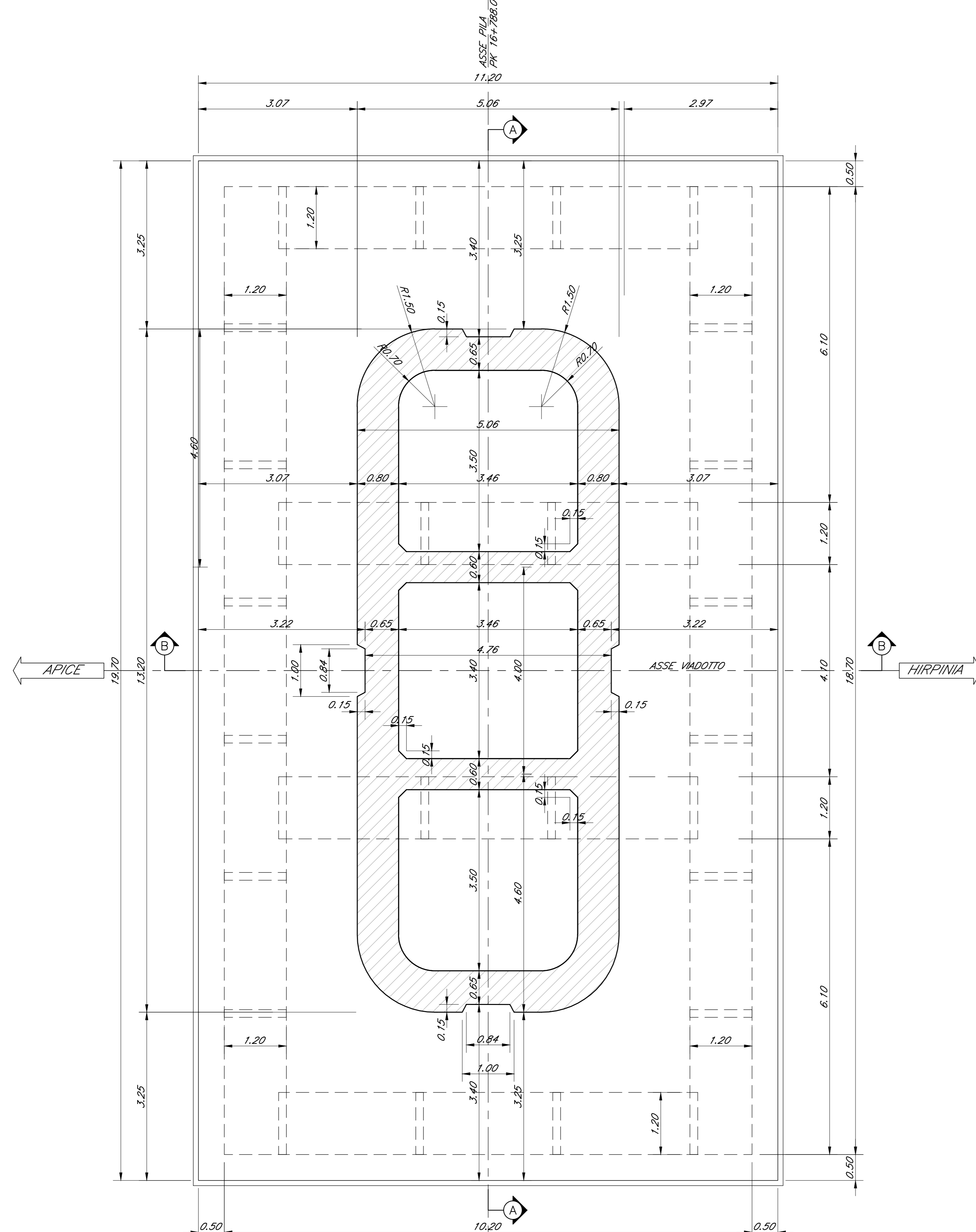
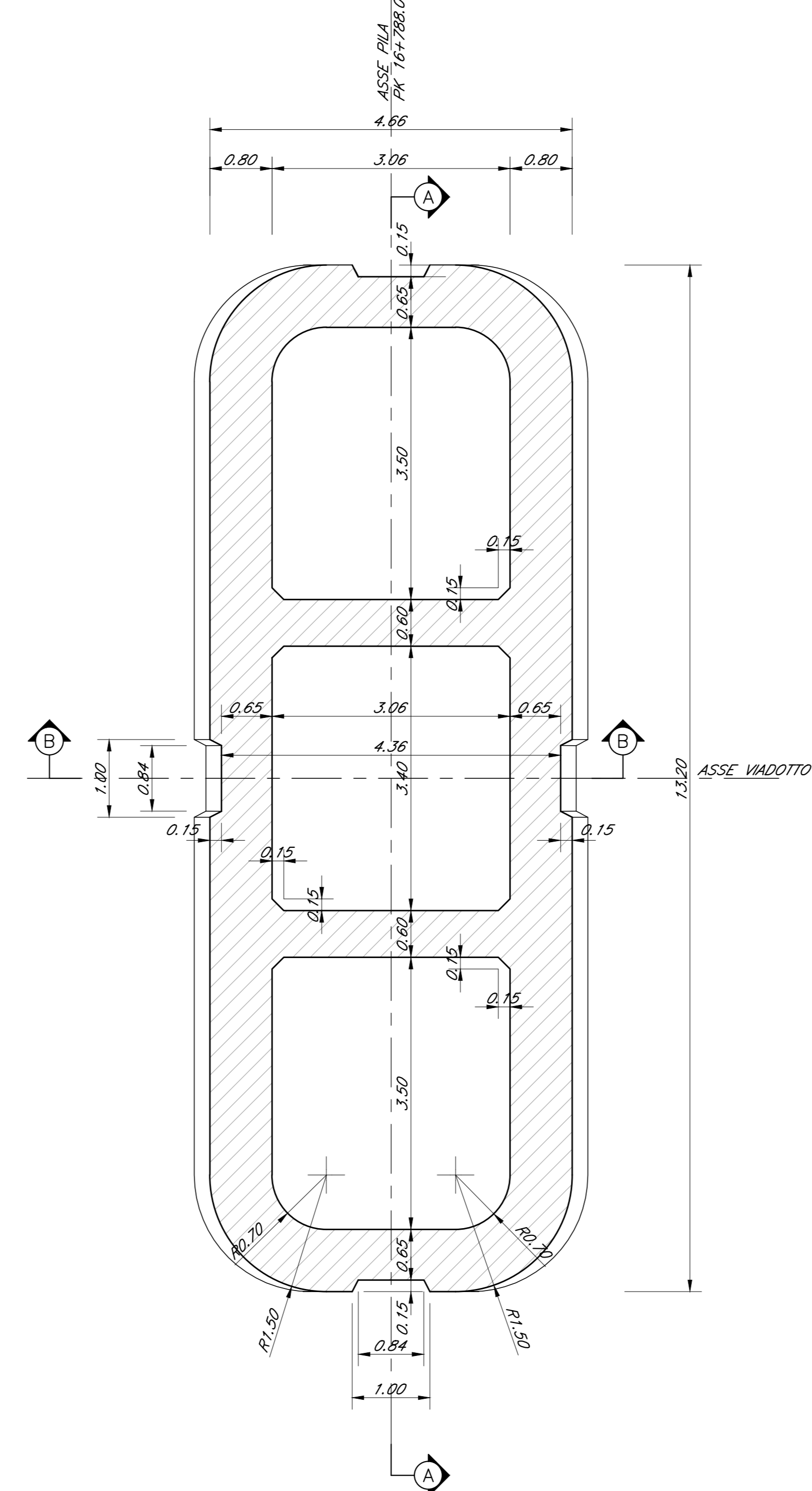


P3



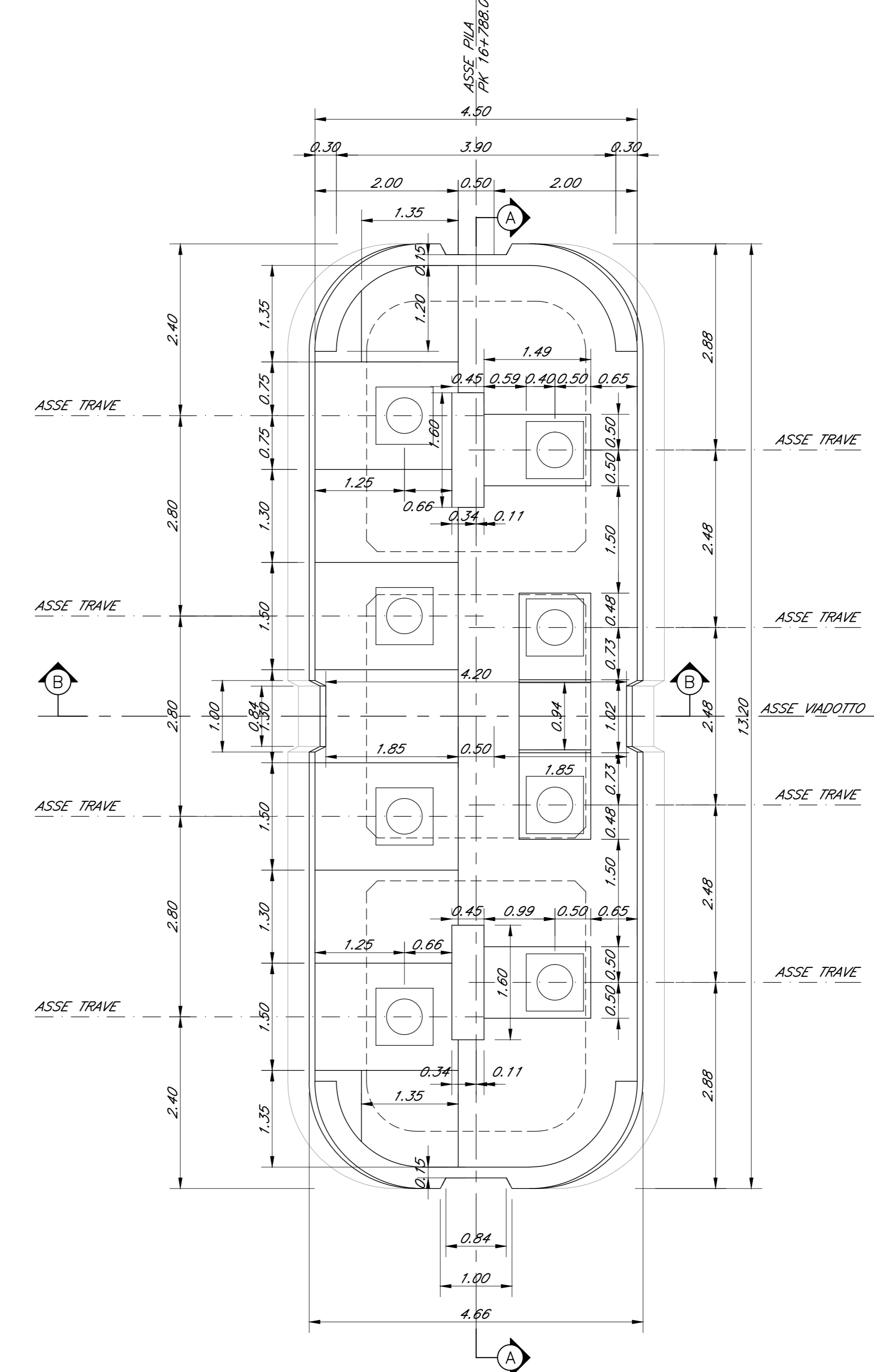
SEZIONE C-C
Scala 1:50

P3



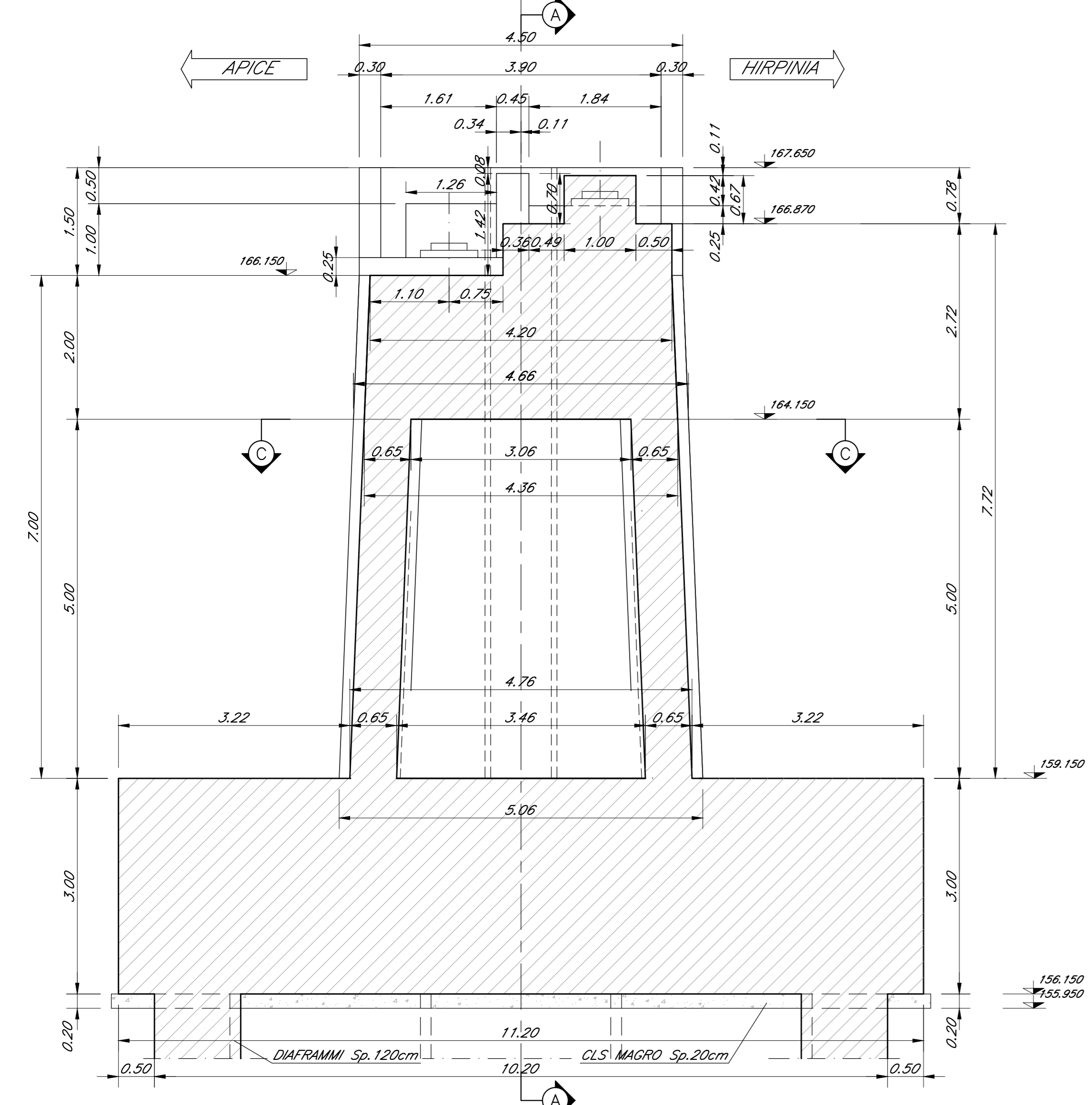
PIANTA PULVINO
Scala 1:50

P3



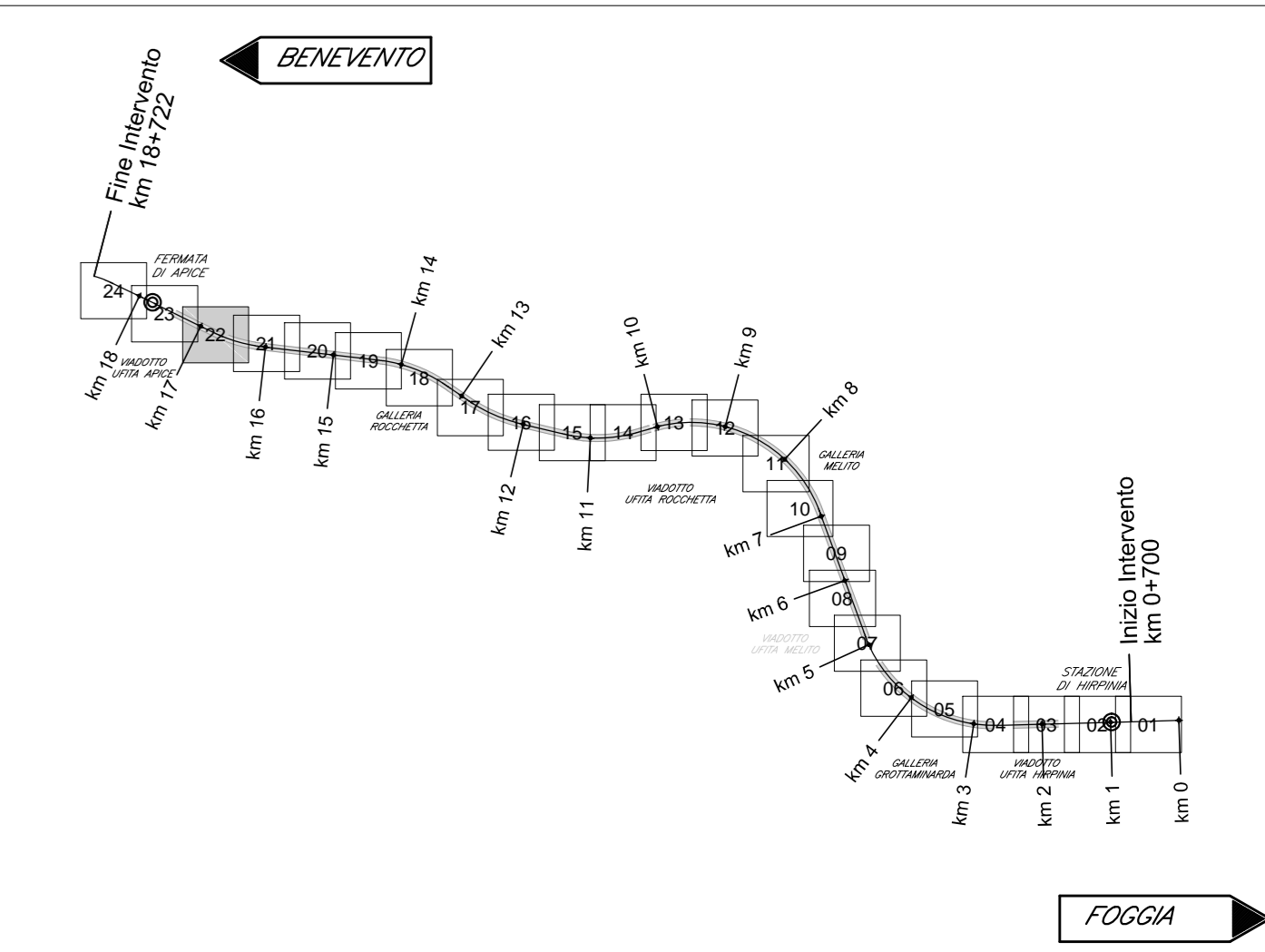
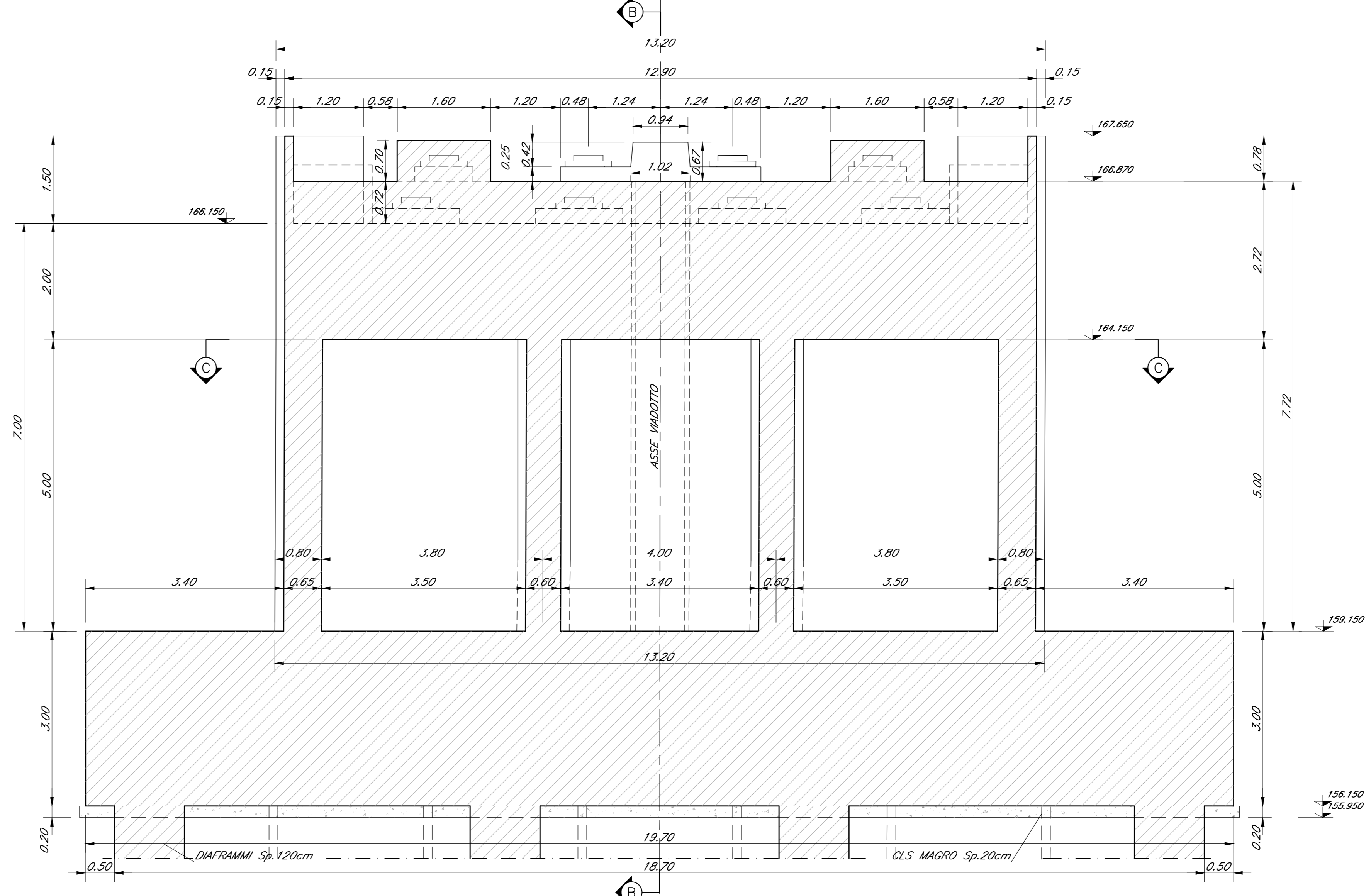
SEZIONE B-B
Scala 1:50

P3



SEZIONE A-A
Scala 1:50

P3



ELABORATI DI RIFERIMENTO

DESCRIZIONE	CODICE
Vista d'insieme	IF2801EZZBIV0400000
Pianta fondazioni e sezioni (tav. 1+6 di 6)	IF2801EZZP9W0400000/5
Pianta impalcato e prospetto (tav. 1+6 di 6)	IF2801EZZP9W0400000/11
Tracciamento opere provvisorie e scavi: diametrie e profili (tav. 1+6 di 6)	IF2801EZZL9W0400000/5
Opere provvisorie fondazioni pile, P1-P2-P3 e spalla A: piante e sezioni	IF2801EZZBIV0402000
Opere di sostegno pile P4, opere provvisorie pile P5 e tra pile P24 e spalla SPB	IF2801EZZBIV0402001
Opere provvisorie fondazioni pile P4 e P5	IF2801EZZBIV0402002
Opere provvisorie fondazioni pile P6 e P7-P17	IF2801EZZBIV0402003
Fasi costruttive delle opere provvisorie e fondazioni: schemi	IF2801EZZBIV0400000
Fasi di montaggio degli impalcati: schemi	IF2801EZZBIV0400001
Carpenteria spalla SA (tav. 1 di 2)	IF2801EZZBIV0404001
Carpenteria spalla SA (tav. 2 di 2)	IF2801EZZBIV0400002
Carpenteria pile P1, P21, P22, P23, P24	IF2801EZZBIV0405001
Carpenteria pile P2, P17, P18, P19, P20	IF2801EZZBIV0405002
Carpenteria pile P3	IF2801EZZBIV0405003
Carpenteria pile P4	IF2801EZZBIV0405004
Carpenteria pile P5	IF2801EZZBIV0405005
Carpenteria pile P6	IF2801EZZBIV0405006
Carpenteria pile P7, P8, P9, P10, P11, P12, P13, P14, P15, P16	IF2801EZZBIV0405007
Carpenteria spalla SB (tav. 1 di 2)	IF2801EZZBIV0404003
Carpenteria spalla SB (tav. 2 di 2)	IF2801EZZBIV0404004

NOTA GENERALE
- PER QUANTO RIGUARDA L'AMPIEZZA DEI VARCHI IN SOLETTA E AI PARTICOLARI RELATIVI AI RITEGNI SSMODI FARE RIFERIMENTO AGLI ELABORATI:
- PER I DETTAGLI RELATIVI AGLI APPARECCHI DI APPOGGIO SI RIMANDA AGLI ELABORATI:

CARATTERISTICHE DEI MATERIALI

- PER LA TABELLA MATERIALI E NOTE GENERALI FARE RIFERIMENTO AL DOCUMENTO IF2801EZZITV0000001 - Tabella materiali e note generali per i viadotti V01, V02, V03 E V04

NOTE GENERALI

- LUNGHEZZE ESPRESSE IN METRI (TRANNE DOVE DIVERSAMENTE SPECIFICATO)
- QUOTE ESPRESSE IN METRI S.L.M. (TRANNE DOVE DIVERSAMENTE SPECIFICATO)
- ANGOLI ESPRESSE IN GRADI SESSADESIMALI (TRANNE DOVE DIVERSAMENTE SPECIFICATO)
- LE COORDINATE SONO RELATIVE AL SISTEMA LOCALE DI RESTITUZIONE CETEROMETRICO
- PER IL TRACCIAMENTO SCAVI E OPERE PROVVISORIE SI RIMANDA AGLI ELABORATI SPECIFICI DI PROGETTO

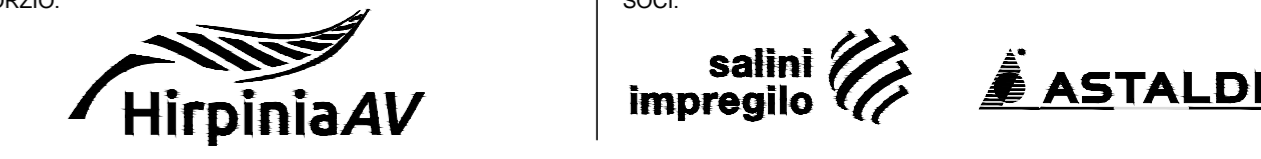
COMMITTEE:



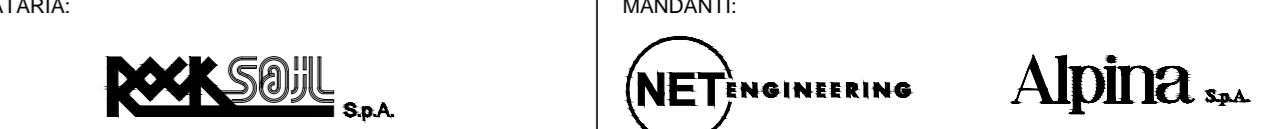
DIREZIONE LAVORI:



APPALTATORE:



PROGETTAZIONE:



PROGETTO ESECUTIVO

ITINERARIO NAPOLI - BARI
RADDOPPIO TRATTA APICE - ORSARA
I LOTTO FUNZIONALE APICE - HIRPINIA
VIADOTTI

VI04 - VIADOTTO UFITA APICE DA KM 16+713.00 A KM 17+418.00

Carpenteria pile P3

APPALTATORE	DIRETTORE DELLA PROGETTAZIONE	PROGETTISTA
Consorzio HIRPINIA AV Il Direttore Tecnico Ing. G. Casiani 21/02/2020	Il Responsabile integrazione fra le varie prestazioni specialistiche Ing. G. Casiani	Alpha s.p.a. Ing. P. Galvani

COMMESSA	LOTTO	FASE	ENTE	TIPO DOC.	OPERA/DISCIPLINA	PROGR.	REV.	SCALA:
IF28	01	E	Z	B	V	10405	003	B 1:50

Rev.	Descrizione	Redatto	Data	Verificato	Data	Approvato	Data	Autorizzato Data
A	Emessa per consegna	R. Somari	21/02/20	L. Zanotti	21/02/20	M. Veronesi	21/02/20	Ing. P. Galvani
B	Recupero struttura	R. Somari	10/03/20	L. Zanotti	10/03/20	M. Veronesi	10/03/20	