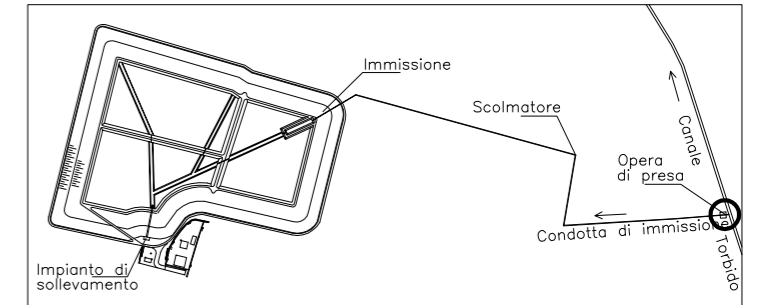
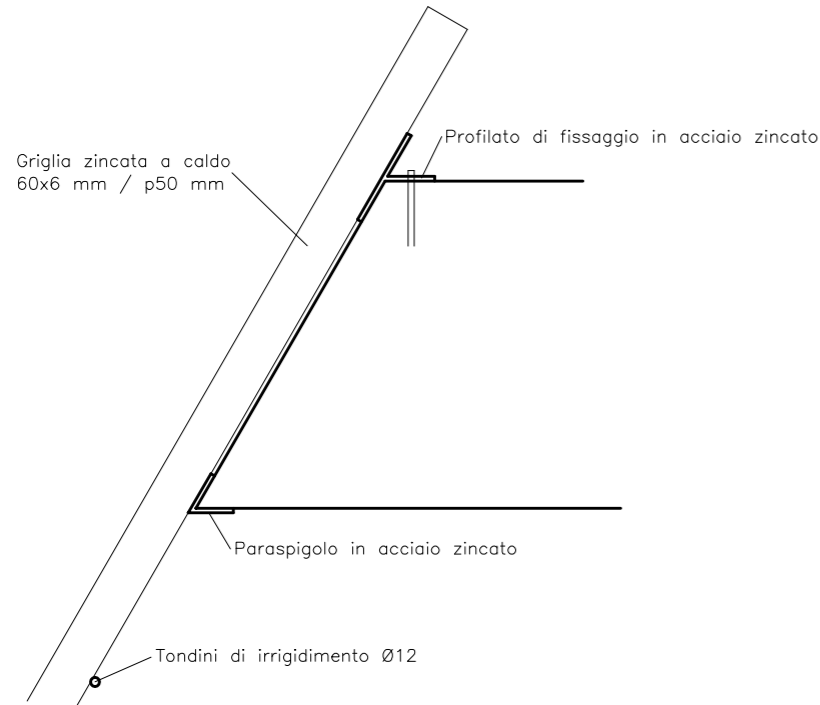
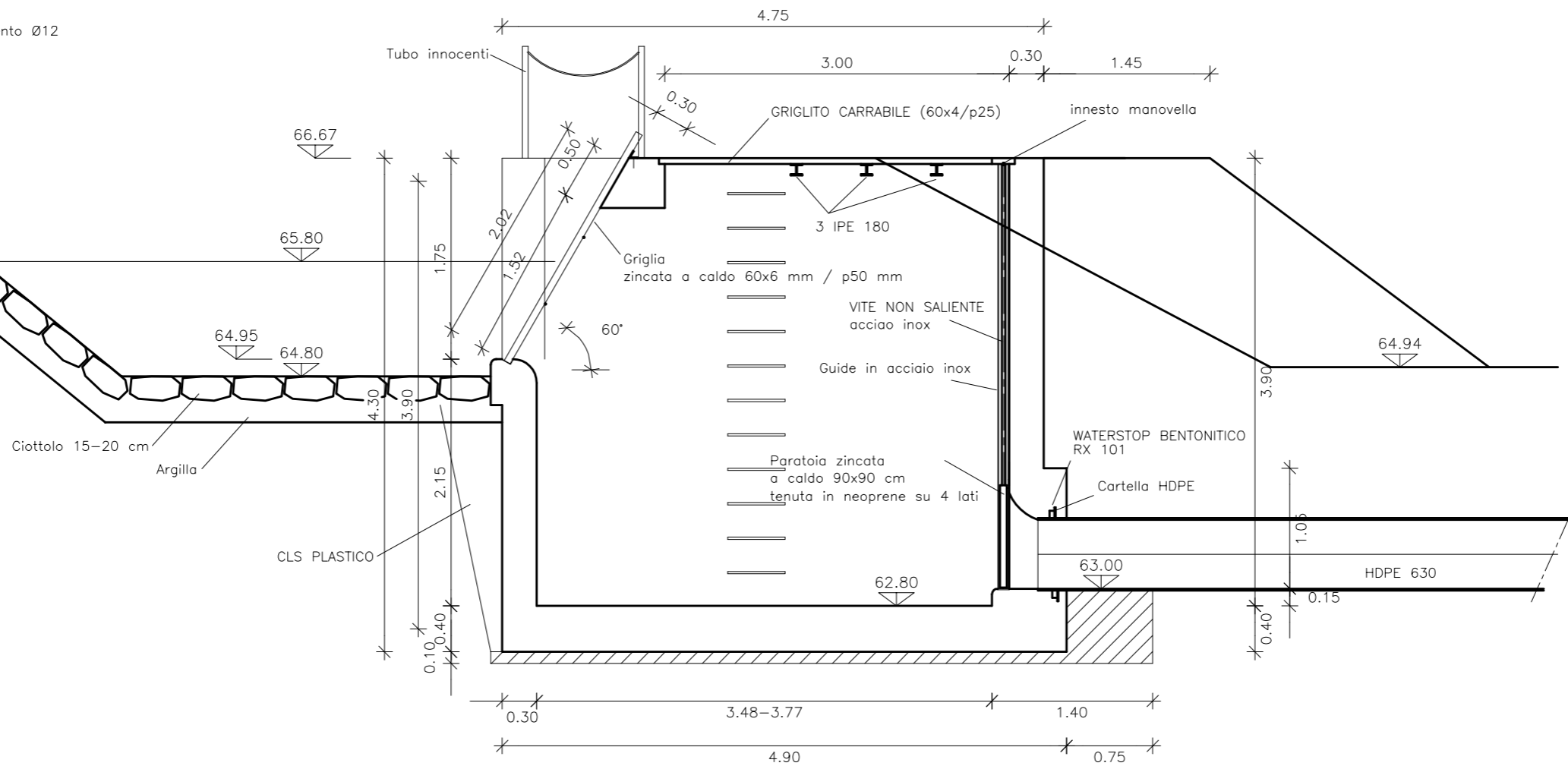


PARTICOLARE GRIGLIA SCALA 1:10



SEZIONE A:A



PROGETTO DI PRESA, ACCUMULO E GESTIONE DI UN BACINO IRRIGUO IN SAN CESARIO SUL PANARO QUALE ATTIVITA' DI RECUPERO DI UN'EX CAVA DI GHIAIA COMUNE DI SAN CESARIO SUL PANARO (MO)			
SCALA 1:50	OPERA DI PRESA SEZIONE A:A	Rev: a b	File: 570c Disegni.dwg