

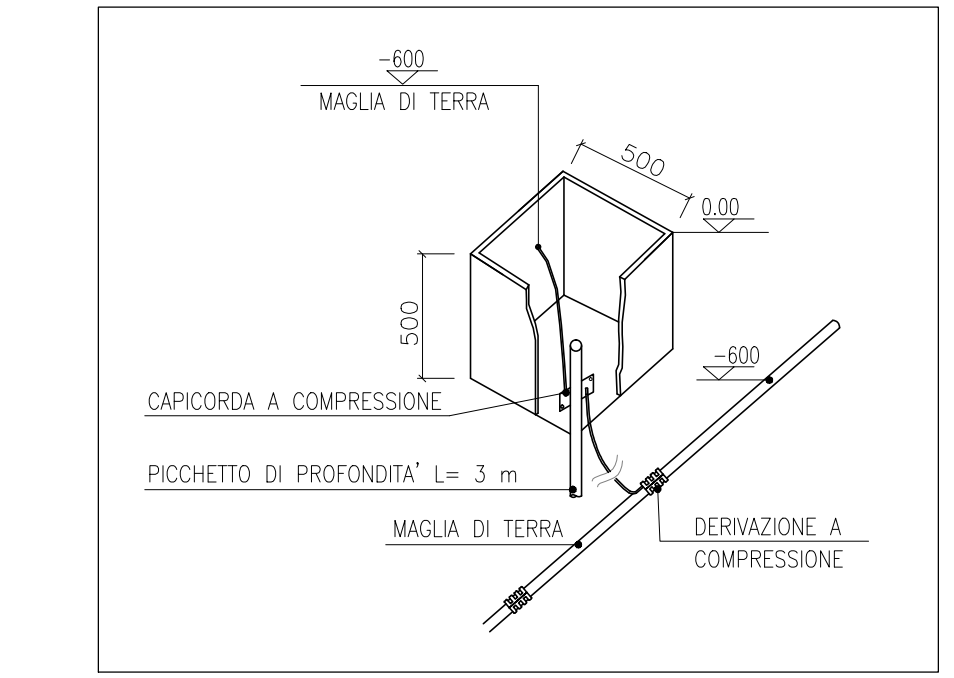
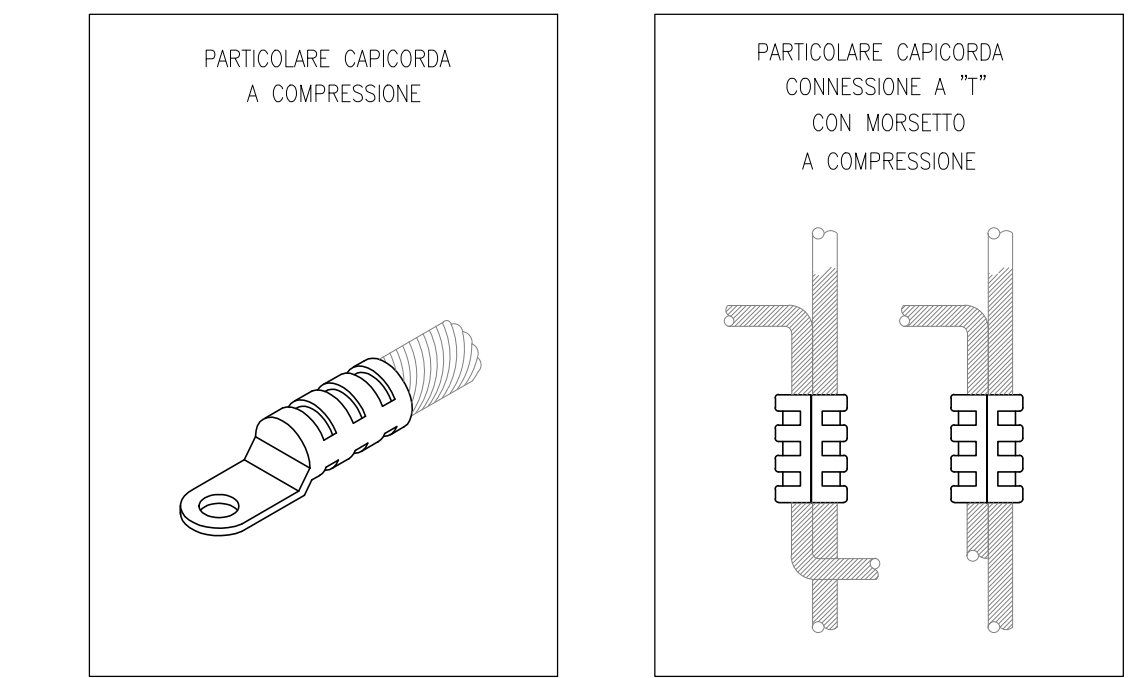
LEGENDA BASAMENTI	
S1^	Basamento Sezionatore 3kVcc 1^ fila
S2^	Basamento Sezionatore 3kVcc 2^ fila
SG.A	Sezionatore AT rotativo di gruppo A
IG.A	Interruttore AT di gruppo A
TVA.A	Trasformatore di Tensione e corrente misure fiscali gruppo A
TRG.A	Trasformatore di gruppo A
SG.B	Sezionatore AT rotativo di gruppo B
IG.B	Interruttore AT di gruppo B
TVA.B	Trasformatore di Tensione e corrente misure fiscali gruppo B
TRG.B	Trasformatore di gruppo B
SC	Scaricatore di sovratensione lato AT
AI	Armadio interfaccia enti di piazzale
TRIS	Trasformatore di isolamento



LEGENDA	
SIMBOLO	DESCRIZIONE
	MAGLIA DI TERRA ESISTENTE
	MAGLIA DI TERRA DI NUOVA REALIZZAZIONE IN CORDA DI RAME 120 mmq.
	COLLEGAMENTI ALLE STRUTTURE METALLICHE IN CORDA DI RAME 120 mmq.
	DISPERSORE DI TERRA DI TIPO ESISTENTE
	MORSETTO DI DERIVAZIONE A COMPRESIONE PER CORDE DI RAME 120x120 mmq.
	DISPERSORE DI TERRA COMBINABILE IN ACCIAIO RIVESTITO IN RAME, DIAMETRO 20/25 mm L= 3 m IN POZZETTO DI CEMENTO, 50x50 cm, DI TIPO ISPEZIONABILE

NOTE:

- TUTTI GLI STACCHI DEVONO ARRIVARE AL PIEDE DELLA FONDAZIONE IN CORRISPONDENZA DELLE STRUTTURE DA COLLEGARE, CON UN INCREMENTO PARI AD 1 m FUORI TERRA
- MAGLIA INTERNA INTERRATA A m. 0,60 DI PROFONDITA'
- TUTTE LE STRUTTURE METALLICHE DEVONO AVERE ALMENO DUE COLLEGAMENTI ALLA MAGLIA DI TERRA



COMMITTENTE: **RFI** RETE FERROVIARIA ITALIANA  
GRUPPO FERROVIE DELLO STATO ITALIANE

DIREZIONE LAVORI: **ITALFERR**  
GRUPPO FERROVIE DELLO STATO ITALIANE

APPALTATORE: **Hirpinia AV**

CONSORZIO: **salini impreglio**

SOCI: **ASTALDI**

PROGETTAZIONE: **ROKSOIL** s.p.a.

MANDATARIA: **NETENGINEERING**

MANDANTI: **Alpina** s.p.a.

**PROGETTO ESECUTIVO**

**ITINERARIO NAPOLI - BARI**  
**RADDOPPIO TRATTA APICE - ORSARA**  
**I LOTTO FUNZIONALE APICE - HIRPINIA**  
**SE00 - SOTTOSTAZIONI ELETTRICHE**  
**SE01 - SSE APICE**  
**PIAZZALE SSE IMPIANTI**  
**IMPIANTO DI TERRA RELATIVO ALLE NUOVE OPERE**

APPALTATORE		DIRETTORE DELLA PROGETTAZIONE		PROGETTISTA	
Consorzio HIRPINIA AV Il Direttore Tecnico Ing. Vincenzo Nicolini 15/06/2020		Il Responsabile integrazione fra le varie prestazioni specialistiche Ing. G. Casare		<b>NETENGINEERING</b> Ing. F. Rigoni	
COMMESSA	LOTTO	FASE	ENTE	TIPO DOC.	OPERA/DISCIPLINA
I F 2 B	0 1	E	Z Z	P A	S E 0 1 0 0
Rev.	Descrizione	Redatto	Data	Verificato	Data
A	Emissione per consegna	C. Picardo	25/12/2019	V. Coriani	25/12/2019
B	Assegnazione esecutiva	C. Picardo	15/06/2020	V. Coriani	15/06/2020