

COMMITTENTE:



DIREZIONE LAVORI:



APPALTATORE:
CONSORZIO:



SOCI:



PROGETTAZIONE:
MANDATARIA:



MANDANTI:



PROGETTO ESECUTIVO

**ITINERARIO NAPOLI - BARI
 RADDOPPIO TRATTA APICE - ORSARA
 I LOTTO FUNZIONALE APICE - HIRPINIA
 SE00 - SOTTOSTAZIONI ELETTRICHE
 SE01 - SSE APICE
 PIAZZALE SSE IMPIANTI
 PARTICOLARI IMPIANTO DI TERRA**

APPALTATORE	DIRETTORE DELLA PROGETTAZIONE	PROGETTISTA
Consorzio HIRPINIA AV Il Direttore Tecnico Ing. Vincenzo Moriello 23/12/2019	Il Responsabile integrazione fra le varie prestazioni specialistiche Ing. G. Cassani	 Ing. F. Rigoni

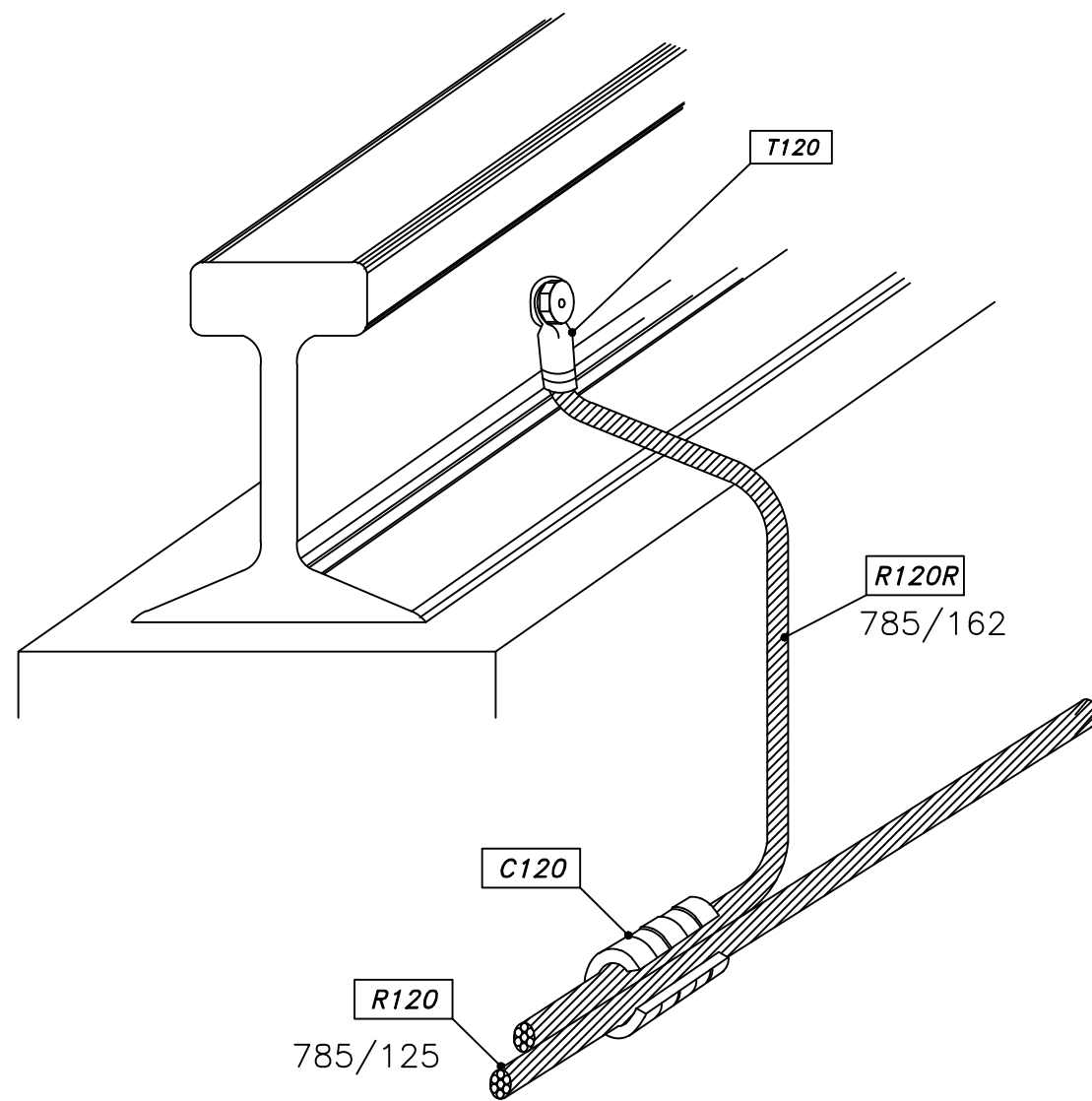
COMMESSA LOTTO FASE ENTE TIPO DOC. OPERA/DISCIPLINA PROGR. REV. SCALA:

IF28 01 E ZZ DX SE0100 006 A -

Rev.	Descrizione	Redatto	Data	Verificato	Data	Approvato	Data	Autorizzato Data
A	Emissione per consegna	C. Piccardo	23/12/2019	V. Corsini	23/12/2019	S. Eandi	23/12/2019	Ing. S. Eandi
								23/12/2019

File:IF2801EZZDXSE0100006.A.dwg

n.Elab.: -



SSE APICE
PARTICOLARI IMPIANTO DI TERRA

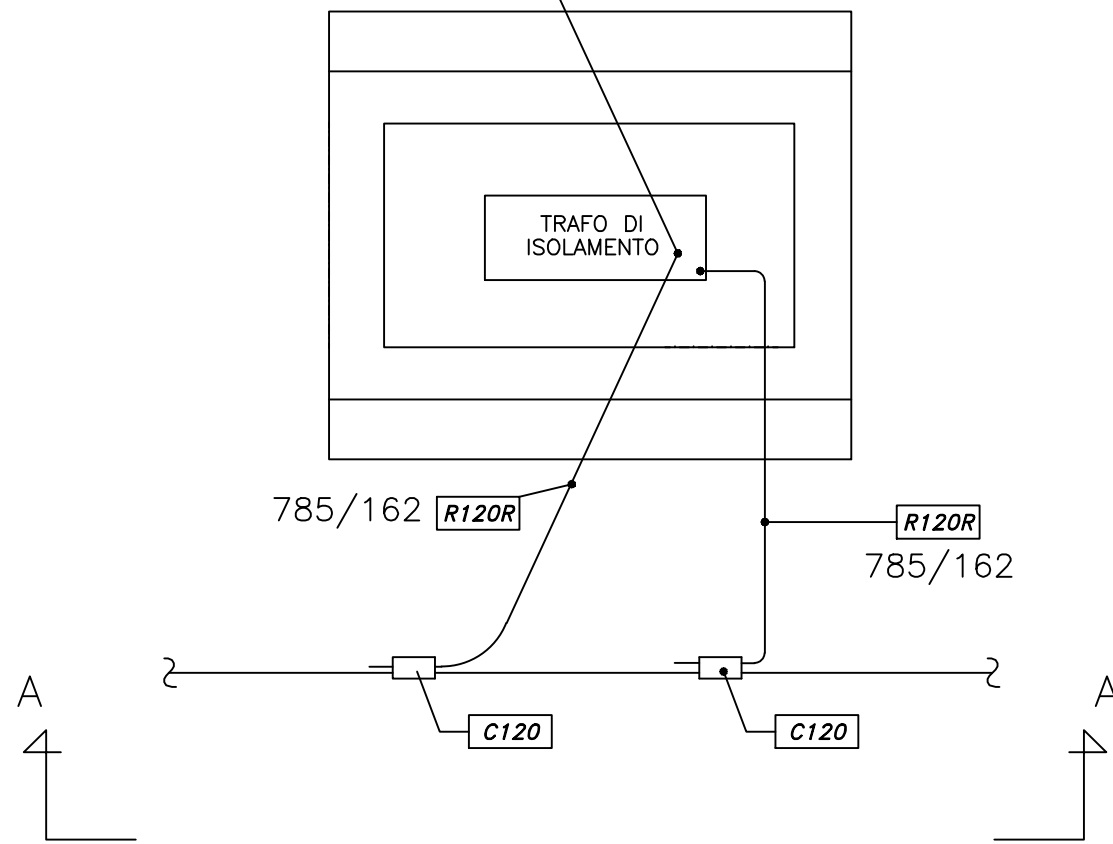
CONNESSIONE DELLA ROTAIA

COMMESSA	LOTTO	FASE	ENTE	TIPO DOC.	OPERA/DISCIPLINA	PROGR.	REV.	FOGLIO	SEGUE	FASCICOLO	SCALA
IF28	01	E	ZZ	DX	SE0100	006	A	011	012		

Revisione	File:	
	Red.	
	Ver.	
	Appr.	

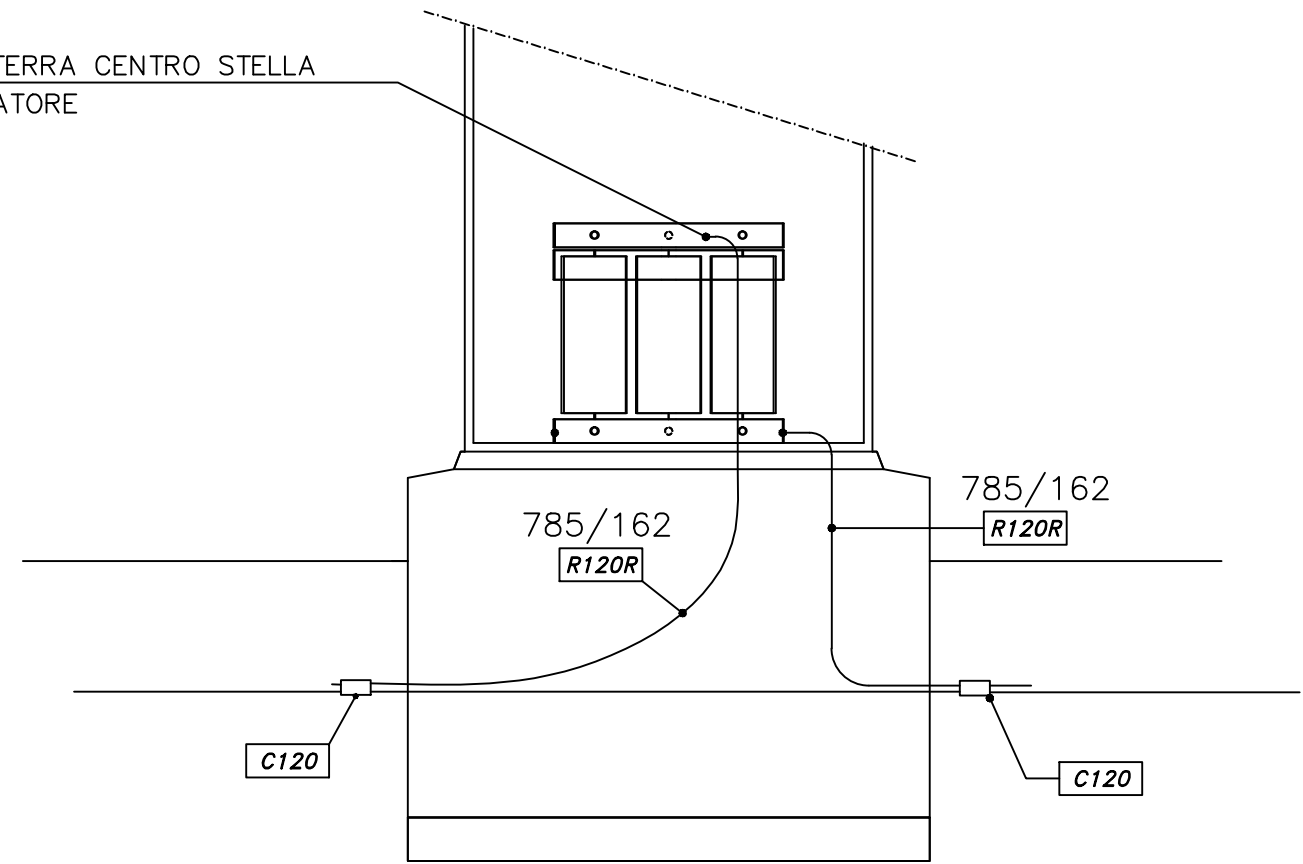
PIANTA

MESSA A TERRA CENTRO STELLA
TRASFORMATORE



SEZ A-A

MESSA A TERRA CENTRO STELLA
TRASFORMATORE



Revisione	File:		
	Red.		
	Ver.		
	Appr.		

SSE APICE
PARTICOLARI IMPIANTO DI TERRA
CONNESSIONE ARMADIO TRAFI RISERVA ENEL

COMMESSA	LOTTO	FASE	ENTE	TIPO DOC.	OPERA/DISCIPLINA	PROGR.	REV.	FOGLIO	SEGUE	FASCICOLO	SCALA
IF28	01	E	ZZ	DX	SE0100	006	A	013	015		

