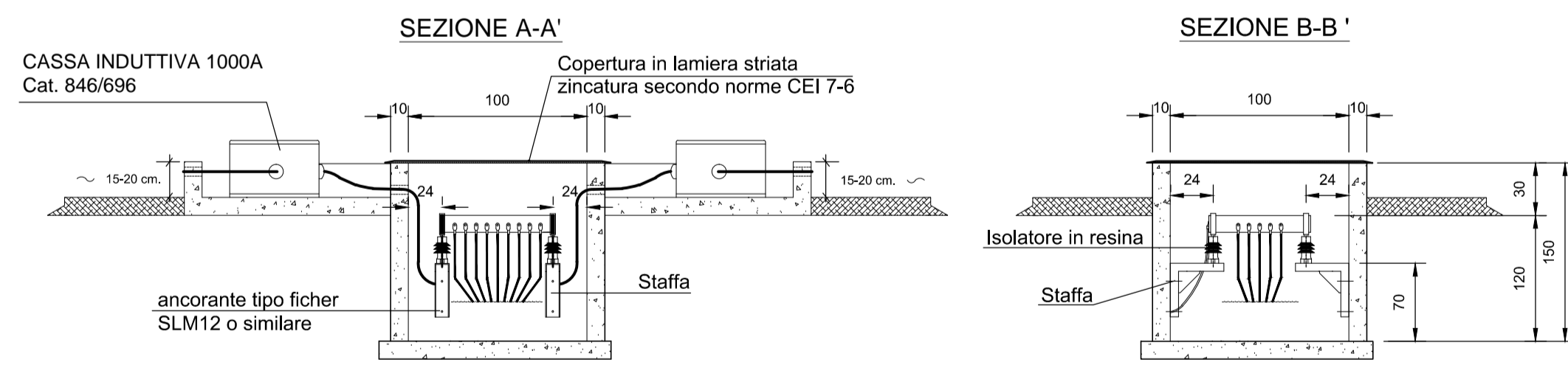
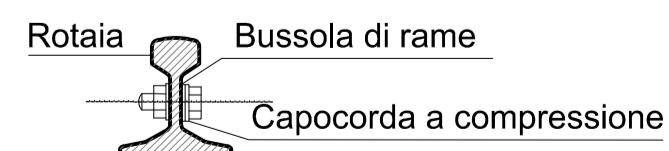


PARTICOLARI COLLEGAMENTO NEGATIVO

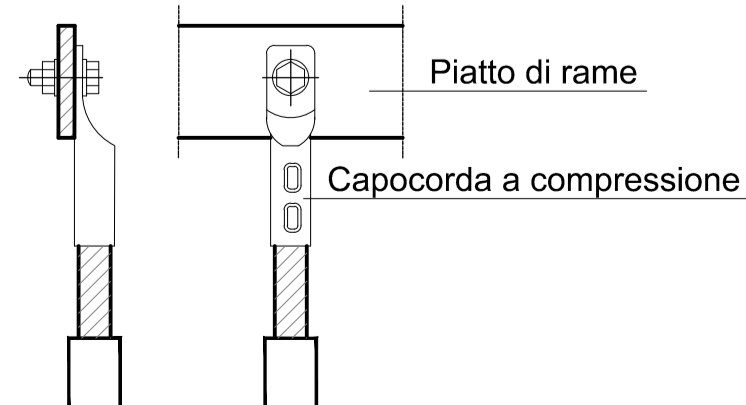


PARTICOLARI - CONNESSIONE AL BINARIO

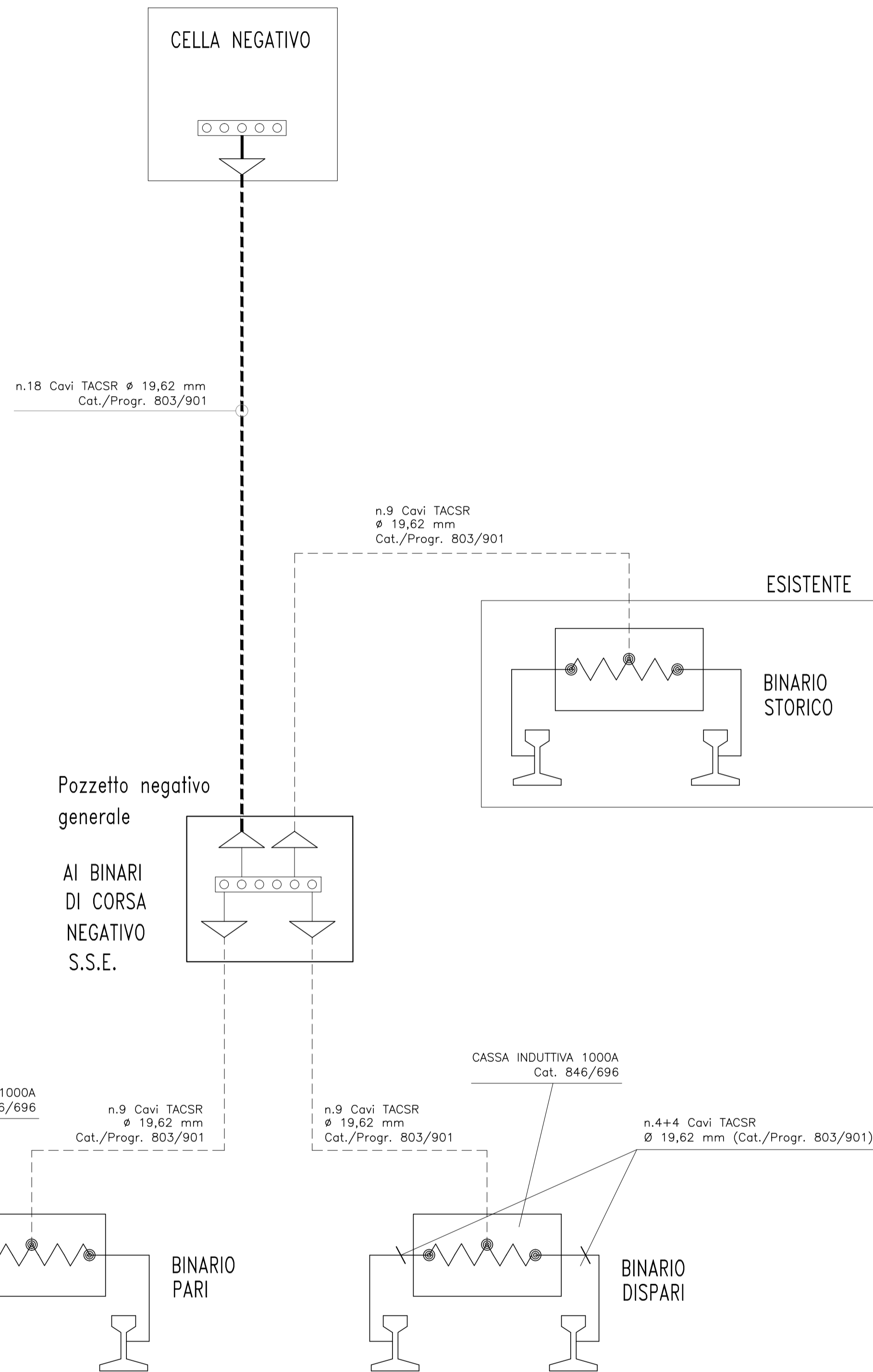
2 Connessione al binario con capicorda a compressione e bussola di rame (Tipo Cembre AR60 o similare)



1 Connessione del cavo TACSR al collettore di terra in piatto di rame con capocorda a compressione



NOTA: Quote estese in cm



COMMITTENTE:

DIREZIONE LAVORI:

APPALTATORE:  
  
 CONSORZIO:  
 SOCI:

PROGETTAZIONE:  
 MANDATARIA:  
 MANDANTI:

PROGETTO ESECUTIVO

ITINERARIO NAPOLI - BARI  
 RADDOPPIO TRATTA APICE - ORSARA  
 I LOTTO FUNZIONALE APICE - HIRPINIA

SE00 - SOTTOSTAZIONI ELETTRICHE  
 SE01 - SSE APICE  
 PIAZZALE SSE IMPIANTI  
 POZZETTO NEGATIVO SSE

APPALTATORE Consorto HIRPINIA AV Il Direttore Tecnico Ing. Vincenzo Moriello 10/06/2020	DIRETTORE DELLA PROGETTAZIONE Il Responsabile integrazione fra le varie prestazioni specialistiche Ing. G. Cassani	PROGETTISTA  Ing. F. Rigoni
---	---	-----------------------------------

COMMESSA	LOTTO	FASE	ENTE	TIPO DOC.	OPERA/DISCIPLINA	PROGR.	REV.	SCALA:
IF28	01	E	ZZ	DX	SE0100	007	B	-

Rev.	Descrizione	Redatto	Data	Verificato	Data	Approvato	Data	Autorizzato Data
A	Emissione per consegna	C. Piccardo	23/12/2019	V. Corsini	23/12/2019	S. Eandi	23/12/2019	Ing. S. Eandi
B	Raccolimento istruttoria	C. Piccardo	10/06/2020	V. Corsini	10/06/2020	S. Eandi	10/06/2020	