

COMMITTENTE:



DIREZIONE LAVORI:



APPALTATORE:
CONSORZIO:



SOCI:



PROGETTAZIONE:
MANDATARIA:



MANDANTI:



PROGETTO ESECUTIVO

ITINERARIO NAPOLI - BARI RADDOPPIO TRATTA APICE - ORSARA I LOTTO FUNZIONALE APICE - HIRPINIA

SE00 - SOTTOSTAZIONI ELETTRICHE

SE01 - SSE APICE

QUADRI DI COMANDO E CONTROLLO

QUADRO SERVIZI AUSILIARI c.a. (QSACA) - INGOMBRO QUADRO, SCHEMA

APPALTATORE	DIRETTORE DELLA PROGETTAZIONE	PROGETTISTA
Consorzio HIRPINIA AV Il Direttore Tecnico Ing. Vincenzo Moriello 10/06/2020	Il Responsabile integrazione fra le varie prestazioni specialistiche Ing. G. Cassani	 Ing. F. Rigoni

COMMESSA LOTTO FASE ENTE TIPO DOC. OPERA/DISCIPLINA PROGR. REV. SCALA:

IF28 01 E ZZ DX SE0100 020 B -

Rev.	Descrizione	Redatto	Data	Verificato	Data	Approvato	Data	Autorizzato Data
A	Emissione per consegna	C. Piccardo	23/12/2019	V. Corsini	23/12/2019	S. Eandi	23/12/2019	Ing. S. Eandi
B	Recepimento istruttoria	C. Piccardo	10/06/2020	V. Corsini	10/06/2020	S. Eandi	10/06/2020	
								10/06/2020

File: IF2801EZZDXSE0100020B.dwg

n.Elabor.: -

	1	2	3	4	5	6	7	8	9																	
A	INDICE																		A							
	PAG.	REVISIONE							PAG.	REVISIONE							PAG.	REVISIONE								
A		B	C	D	E	F	G	H		A	B	C	D	E	F	G		H	A	B	C	D	E	F	G	H
B	01	X	X																							
	02	X	X																							
	03	X	X																							
	04	X	X																							
	05	X	X																							
	06	X	X																							
	07	X	X																							
	08	X	X																							
C	10	X	X																							
	11	X	X																							
	12	X	X																							
	13	X	X																							
D																										
E																										
F																										
Mod.			Mod.			Data		Firma		Nro Documento RFI:				Titolo:				Scala:		=						
						Dis.				IF28.0.1.E.ZZ.DX.SE.01.0.0.020.B				INDICE REVISIONI						+						
						Contr.															Foglio		02	Segue	03	
						Approv.																			
	1	2	3	4	5	6	7	8	9																	

All rights are reserved for this document, even in case of issuance of a patent and registration of another industrial right. Misapplication, in particular reproduction or handing over to third parties is prohibited and actionable under civil and criminal law.

A termini di legge ci riserviamo la propriet  di questo documento con divieto di riproduzione, di consegnarlo o di renderlo comunque noto a ditte concorrenti o a terzi senza nostra autorizzazione.

1	2		3		4		5		6		7		8		9	
A	<p>SIGLA QUADRO : QSAca</p> <p>NORME CEI EN 61439-2</p> <p>TENSIONE NOMINALE DI ISOLAMENTO (Ui) : 500V</p> <p>TENSIONE NOMINALE (Un) : 400V</p> <p>TENSIONE DI ESERCIZIO (Ue) : 400/230V±10%</p> <p>FREQUENZA : 50Hz</p> <p>SISTEMA ELETTRICO : TN-S</p> <p>TENSIONE DI PROVA A FREQUENZA INDUSTRIALE PER I CIRCUITI DI POTENZA : 1890V per 1 sec.</p> <p>TENSIONE DI ESERCIZIO CIRCUITI AUSILIARI (Ue) : 230V-50Hz / 132Vcc</p> <p>TENSIONE DI PROVA A FREQUENZA INDUSTRIALE PER I CIRCUITI AUX. : 1890V per 1 sec.</p> <p>CORRENTE DI CORTO CIRCUITO DEL SISTEMA 400/230V-50Hz : 3,6kA</p> <p>CORRENTE DI CORTO CIRCUITO DI BREVE DURATA DELLE SBARRE DEL QUADRO (1sec) : 10kA</p> <p>POTERE DI INTERRUZIONE NOMINALE ESTREMO DEGLI INTERRUTTORI SCATOLATI Icu (EN60947-2) NON INFERIORE A : 25kA</p> <p>POTERE DI INTERRUZIONE NOMINALE DI SERVIZIO DEGLI INTERRUTTORI SCATOLATI Ics (EN60947-2) NON INFERIORE A : 25kA</p> <p>POTERE DI INTERRUZIONE NOMINALE ESTREMO DEGLI INTERRUTTORI MODULARI Icu (EN60947-2) NON INFERIORE A : 10kA</p> <p>POTERE DI INTERRUZIONE NOMINALE DI SERVIZIO DEGLI INTERRUTTORI MODULARI Ics (EN60947-2) NON INFERIORE A : 6kA</p> <p>CORRENTE NOMINALE SISTEMA SBARRE PRINCIPALI (Ina) : 160A</p> <p>GRADO DI PROTEZIONE ESTERNO DEL QUADRO : IP 31</p> <p>GRADO DI PROTEZIONE INTERNO (A PORTA APERTA) : IP 20</p> <p>INGRESSO/USCITA CAVI : DAL BASSO</p> <p>ACCESSIBILITA' : FRONTE</p> <p>COLORE ESTERNO : RAL 7035</p> <p>ALTEZZA LUOGO DI INSTALLAZIONE (slm) : ≤1000m</p> <p>TEMPERATURA AMBIENTE min (°C) : -10</p> <p>max. (°C) : +40</p> <p>TEMPERATURA DI DIMENSIONAMENTO (°C) : +35</p>															A
B																B
C																C
D																D
E																E
F																F
Mod.	Mod.	Data		Firma		Nro Documento RFI:					Titolo:		Scala:			
		Dis.				IF28.0.1.E.ZZ.DX.SE.01.0.0.020.B					DESCRIZIONE QUADRO		=			
		Contr.											+			
		Approv.											Foglio		Segue	
													03		04	
1	2		3		4		5		6		7		8		9	

All rights are reserved for this document, even in case of issuance of a patent and registration of another industrial right. Misapplication, in particular reproduction or handing over to third parties is prohibited and actionable under civil and criminal law.

A termini di legge ci riserviamo la proprietà di questo documento con divieto di riproduzione, di consegna o di rendere comunque noto a ditte concorrenti o a terzi senza nostra autorizzazione.

	1	2	3	4	5	6	7	8	9																											
A	<u>NOTE</u>																																			
B	<p>1 - CIRCUITI AUSILIARI NON ALIMENTATI</p> <p>2 - I CONTATTI DI SEGNALAZIONE DEGLI INTERRUTTORI SONO RAPPRESENTATI CON SGANCIATORE MAGNETOTERMICO/DIFFERENZIALE INTERVENUTO E NON RIARMATO.</p>																																			
C	<u>SEZIONE CONDUTTORI</u>																																			
D																																				
E	<p>1 - I CONDUTTORI DI ALIMENTAZIONE (CIRCUITI DI POTENZA) HANNO SEZIONE IN BASE ALLA CORRENTE NOMINALE, CON UN MINIMO DI 2,5mmq (FASI COLORE NERO, NEUTRO COLORE BLU, TIPO FG17)</p> <p>2 - I CONDUTTORI DI COMANDO E SEGNALAZIONE (CIRCUITI AUSILIARI) SONO DI SEZIONE 1,5mmq (TIPO FG17)</p> <p>3 - I CONDUTTORI DEI CIRCUITI AMPEROMETRICI SONO DI SEZIONE 2,5mmq (TIPO FG17)</p> <p>4 - I CONDUTTORI DEI CIRCUITI VOLTMETRICI SONO DI SEZIONE 1,5mmq (TIPO FG17)</p> <p>5 - I CAVETTI SCHERMATI SONO DI SEZIONE 0,5mmq</p> <p>6 - SBARRE DISTRIBUZIONE L1-L2-L3-N Cu 20x5</p>																																			
F	<table border="1"> <tr> <td>Mod.</td> <td></td> </tr> <tr> <td></td> <td></td> </tr> <tr> <td></td> <td></td> </tr> <tr> <td></td> <td></td> </tr> </table>		Mod.								<table border="1"> <tr> <td>Mod.</td> <td></td> </tr> <tr> <td></td> <td></td> </tr> <tr> <td></td> <td></td> </tr> <tr> <td></td> <td></td> </tr> </table>		Mod.								<table border="1"> <tr> <td>Data</td> <td>Firma</td> </tr> <tr> <td>Dis.</td> <td></td> </tr> <tr> <td>Contr.</td> <td></td> </tr> <tr> <td>Approv.</td> <td></td> </tr> </table>		Data	Firma	Dis.		Contr.		Approv.		N.ro Documento RFI: IF28.0.1.E.ZZ.DX.SE.01.0.0.020.B		Titolo: NOTE E SEZIONI CONDUTTORI		Scala: = +	
Mod.																																				
Mod.																																				
Data	Firma																																			
Dis.																																				
Contr.																																				
Approv.																																				
								Foglio	Segue																											
								04	05																											
	1	2	3	4	5	6	7	8	9																											

All rights are reserved for this document, even in case of issuance of a patent and registration of another industrial right. Misapplication, in particular reproduction or handing over to third parties is prohibited and actionable under civil and criminal law.

A termini di legge ci riserviamo la proprietà di questo documento con divieto di riproduzione, di consegnarlo o di renderlo comunque noto a ditte concorrenti o a terzi senza nostra autorizzazione.

1		2		3		4		5		6		7		8		9		
SIMBOLO		DESCRIZIONE		SIMBOLO		DESCRIZIONE		SIMBOLO		DESCRIZIONE		SIMBOLO		DESCRIZIONE				
A			INTERRUTTORE DI POTENZA				CONTATTO DI POSIZIONE DI CHIUSURA (FINE CORSA)				SCARICATORE DI SOVRATENSIONE							
			SEZIONATORE				CONTATTO DI POSIZIONE DI APERTURA (FINE CORSA)				RESISTENZA							
			INTERRUTTORE DI MANOVRA - SEZIONATORE				SUONERIA				RESISTENZA VARIABILE							
			INTERRUTTORE DI MANOVRA - SEZIONATORE CON FUSIBILE				SIRENA				ELEMENTO RISCALDANTE (SCALDIGLIA)							
			SEZIONATORE CON FUSIBILE INCORPORATO				RONZATORE				VARISTORE							
			INTERRUTTORE DI POTENZA AD APERTURA AUTOMATICA				STRUMENTO INDICATORE (*INSERIRE SIGLA GRANDEZZA ELETTRICA)				FUSIBILE							
			INTERRUTTORE DI POTENZA AD APERTURA AUTOMATICA, FUNZIONANTE PER CORRENTE DIFFERENZIALE				STRUMENTO REGISTRATORE (*INSERIRE SIGLA GRANDEZZA ELETTRICA)				RELE' TERMICO							
			INTERRUTTORE DI POTENZA AD APERTURA AUTOMATICA, FUNZIONANTE PER EFFETTO MAGNETICO				STRUMENTO INTEGRATORE (CONTATORE) (*INSERIRE SIGLA GRANDEZZA ELETTRICA)				RELE' A CARTELLINO							
			INTERRUTTORE DI POTENZA AD APERTURA AUTOMATICA, FUNZIONANTE PER EFFETTO MAGNETOTERMICO				STRUMENTO INDICATORE MULTIFUNZIONE DIGITALE				BOBINA DI COMANDO DI CONTATTORE / RELE'							
			INTERRUTTORE DI POTENZA AD APERTURA AUTOMATICA, MAGNETOTERMICO E DIFFERENZIALE				CONVERTITORE ALTERNATA / CONTINUA				BOBINA DI COMANDO DI RELE' AD AGGANCIO MECCANICO (PASSO-PASSO)							
B			CONTATTORE (CONTATTO DI CHIUSURA)				CONVERTITORE SEGNALE OTTICO / CONTINUA				LAMPADA DI SEGNALAZIONE A LED (RO=ROSSA,BI=BIANCA, VE=VERDE,GI=GIALLA,BL=BLU)				BOBINA DI COMANDO DI RELE' CON RITARDO ALL'ECCITAZIONE			
			CONTATTORE (CONTATTO DI APERTURA)				DIODO				LAMPADA DI SEGNALAZIONE (RO=ROSSA,BI=BIANCA, VE=VERDE,GI=GIALLA,BL=BLU)				BOBINA DI COMANDO DI RELE' CON RITARDO ALLA DISECCITAZIONE			
			CONTATTO DI CHIUSURA (APERTO A RIPOSO)				SEGNALATORE LUMINOSO A CROCE				INTERRUTTORE ORARIO				ELEMENTO FOTOSENSIBILE			
			CONTATTO DI APERTURA (CHIUSO A RIPOSO)				LAMPADA DI SEGNALAZIONE (RO=ROSSA,BI=BIANCA, VE=VERDE,GI=GIALLA,BL=BLU)				VALVOLA SOULE'							
			CONTATTO DI CHIUSURA CON COMANDO A PULSANTE				TRASFORMATORE A TRE AVVOLGIMENTI				BLOCCO MECCANICO TRA DUE APPARECCHI							
			CONTATTO DI APERTURA CON COMANDO A PULSANTE				TRASFORMATORE A DUE AVVOLGIMENTI (TRASFORMATORE DI TENSIONE TV)				COMANDO A CHIAVE							
			CONTATTO DI CHIUSURA CHIUSURA RITARDATA ALLA ECCITAZIONE DEL RELE'				TRASFORMATORE DI CORRENTE TA				SPINA / PRESA							
			CONTATTO DI APERTURA APERTURA RITARDATA ALLA ECCITAZIONE DEL RELE'				TRASFORMATORE TOROIDALE				SPINA / PRESA E/O INDICAZIONE DI APPARECCHIATURA SEZIONABILE							
			CONTATTO DI CHIUSURA APERTURA RITARDATA ALLA DISECCITAZIONE DEL RELE'				SHUNT (DERIVATORE RESISTIVO)				TERRA							
			CONTATTO DI APERTURA CHIUSURA RITARDATA ALLA DISECCITAZIONE DEL RELE'				TRASFORMATORE A DUE AVVOLGIMENTI CON SCHERMO				MASSA							
C			CONTATTO DI CHIUSURA DI RELE' TERMICO				INDUTTANZA / AVVOLGIMENTO				TERMINALE DI APPARECCHIATURE O MORSETTO							
			CONTATTO DI APERTURA DI RELE' TERMICO				BATTERIA (ACCUMULATORI)				MORSETTO							
			SELETTORE A DUE POSIZIONI				RADDRIZZATORE				MORSETTO PORTAFUSIBILE							
			SELETTORE A TRE POSIZIONI				CONDENSATORE				MORSETTO CON SPINA PER CONNETTORE							
			CONTATTO DI SCAMBIO															
D																		
E																		
F																		

All rights are reserved for this document, even in case of issuance of a patent and registration of another industrial right. Misapplication, in particular reproduction or handing over to third parties is prohibited and actionable under civil and criminal law.

A termini di legge ci riserviamo la proprietà di questo documento con divieto di riproduzione, di consegnarlo o di renderlo comunque noto a ditte concorrenti o a terzi senza nostra autorizzazione.

Mod.																	

Nro Documento RF: IF28.0.1.E.ZZ.DX.SE.01.0.0.020.B
 Titolo: LEGENDA SIMBOLI

Scala: =
 +
 Foglio 05 Segue 06

FRONTE A PORTE CHIUSE



All rights are reserved for this document, even in case of issuance of a patent and registration of another industrial right. Misapplication, in particular reproduction or handing over to third parties is prohibited and actionable under civil and criminal law.

A termini di legge ci riserviamo la proprietà di questo documento con divieto di riproduzione, di consegnarlo o di renderlo comunque noto a ditte concorrenti o a terzi senza nostra autorizzazione.

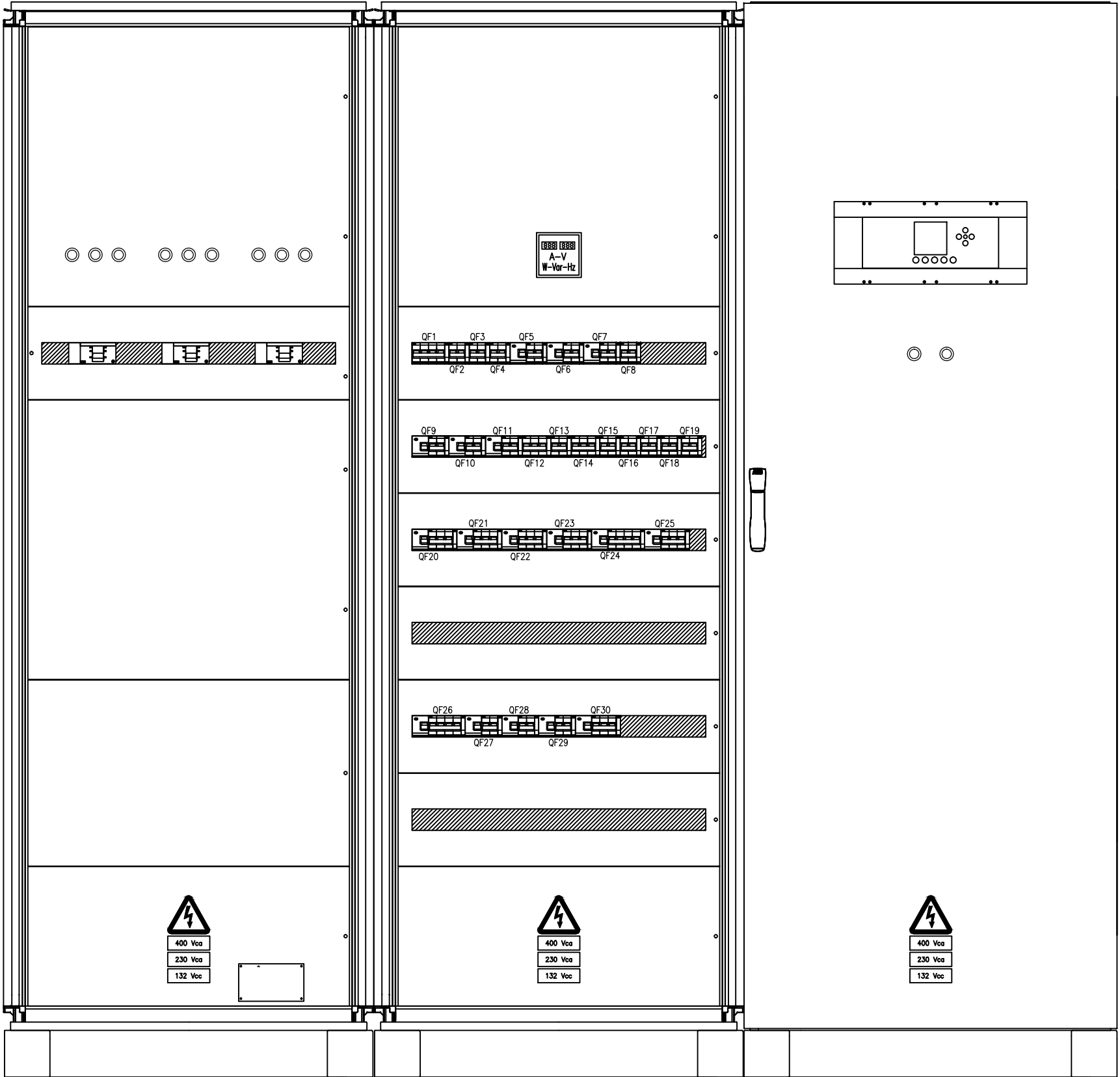
Mod.	Mod.	Data	Firma
		Dis.	
		Contr.	
		Approv.	

Nro Documento RFI:
IF28.0.1.E.ZZ.DX.SE.01.0.0.020.B

Titolo:
VISTA ESTERNO QUADRO

Scala:	=	
	+	
		Foglio 06
		Segue 07

FRONTE A PORTE APERTE



All rights are reserved for this document, even in case of issuance of a patent and registration of another industrial right. Misapplication, in particular reproduction or handing over to third parties is prohibited and actionable under civil and criminal law.

A termini di legge ci riserviamo la proprietà di questo documento con divieto di riproduzione, di consegnarlo o di renderlo comunque noto a ditte concorrenti o a terzi senza nostra autorizzazione.

Mod.	Data	Firma
	Dis.	
	Contr.	
	Approv.	

Nro Documento RFI:
IF28.0.1.E.ZZ.DX.SE.01.0.0.020.B

Titolo:
VISTA ESTERNO QUADRO

Scala:	=	
	+	
Foglio	07	Segue 08

A

B

C

D

E

F

A

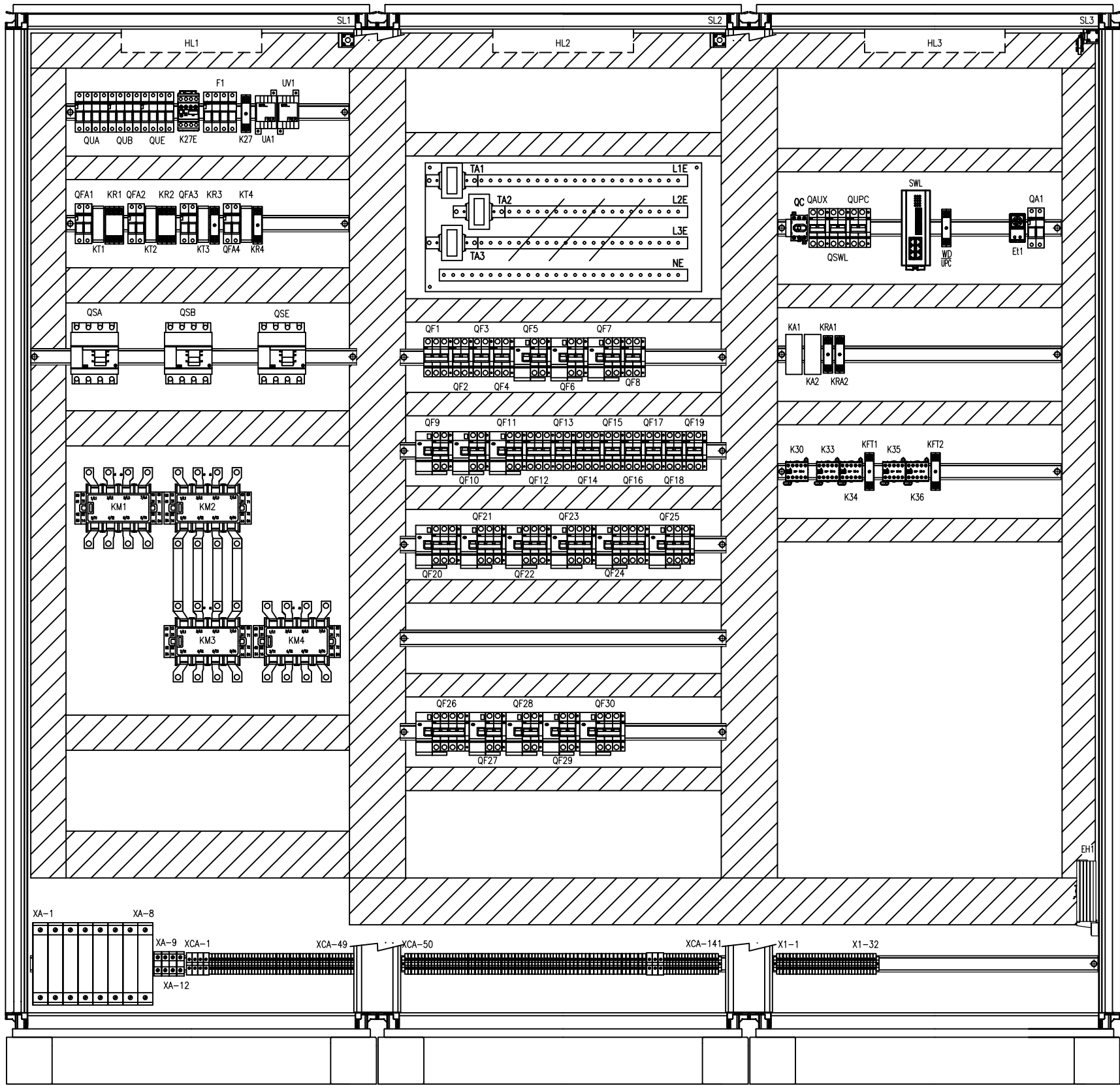
B

C

D

E

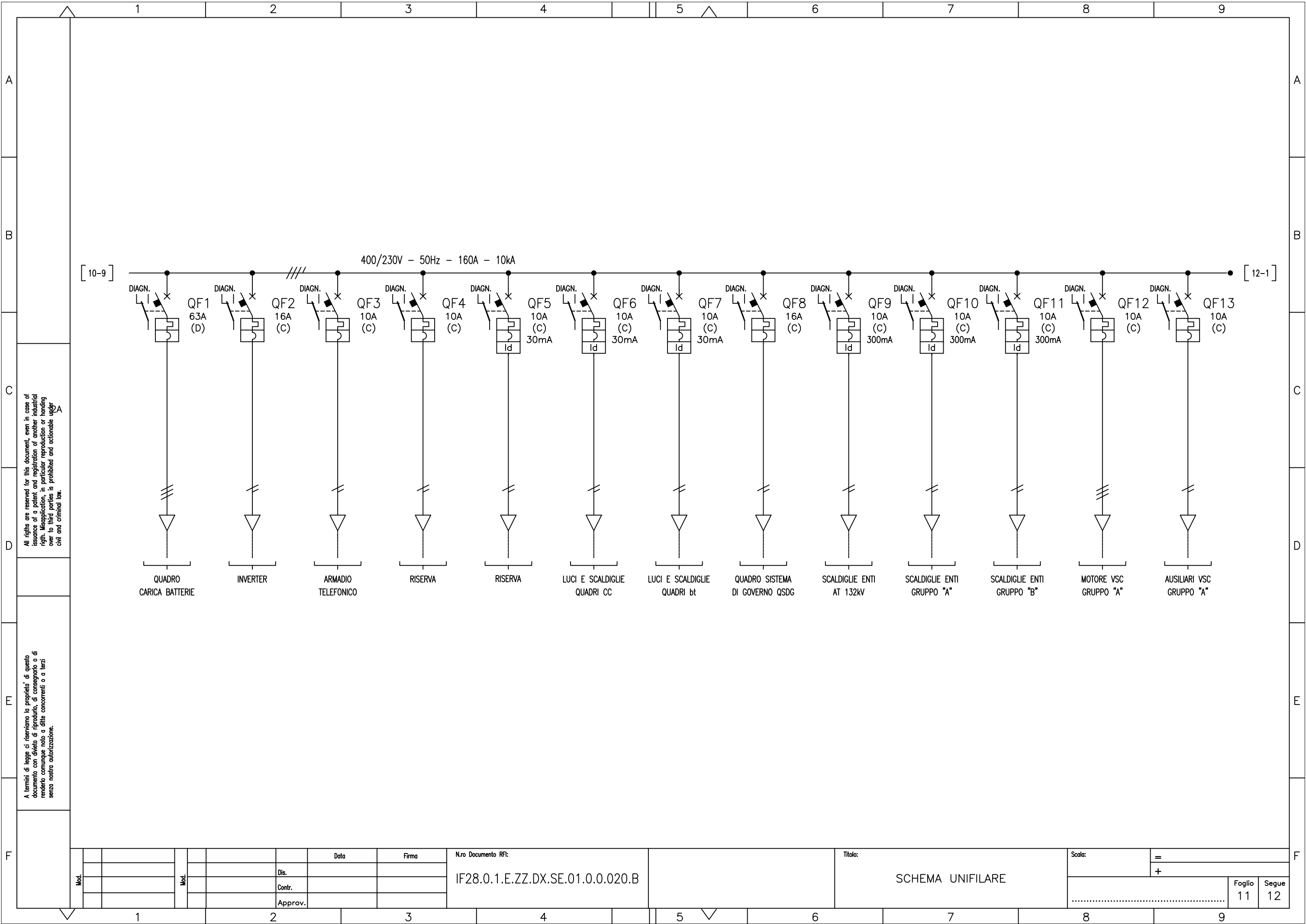
F



All rights are reserved for this document, even in case of issuance of a patent and registration of another industrial right. Misapplication, in particular reproduction or handing over to third parties is prohibited and actionable under civil and criminal law.

A termini di legge ci riserviamo la proprietà di questo documento con divieto di riproduzione, di consegnarlo o di renderlo comunque noto a ditte concorrenti o a terzi senza nostra autorizzazione.

Mod.		Dis.		Date	Firma	Nro Documento RFI:	Titolo:		Scala:		=	
Mod.		Contr.				IF28.0.1.E.ZZ.DX.SE.01.0.0.020.B	VISTA INTERNO QUADRO				+	
Mod.		Approv.									Foglio	Segue
											08	10



All rights are reserved for this document, even in case of issuance of a patent and registration of another industrial right. Misapplication, in particular reproduction or handing over to third parties is prohibited and actionable under civil and criminal law.

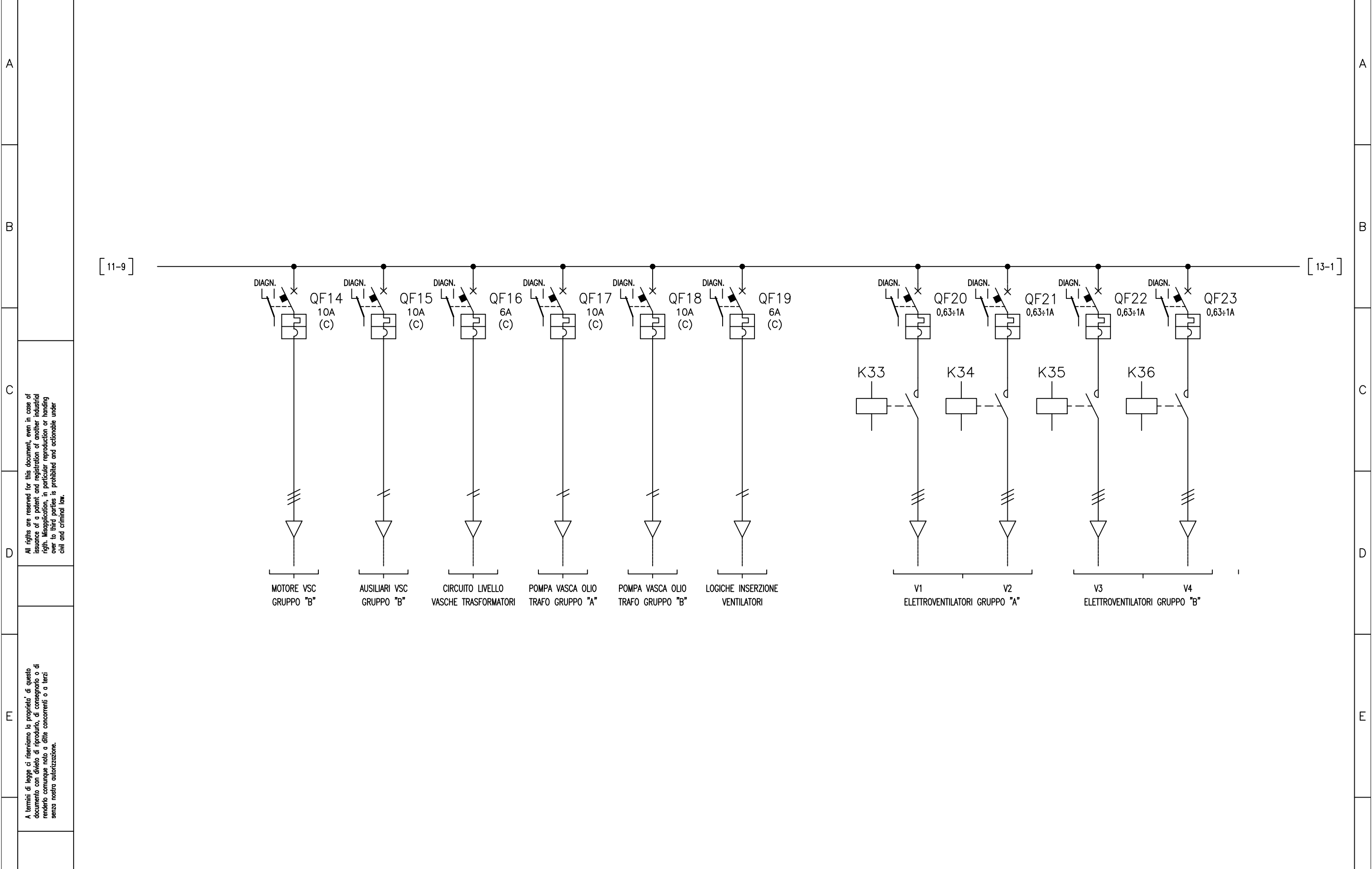
A termini di legge ci riserviamo la proprietà di questo documento con divieto di riproduzione, di consegnarlo o di renderlo comunque noto a ditte concorrenti o a terzi senza nostra autorizzazione.

Mod.			Data	Firma
			Dis.	
			Contr.	
			Approv.	

Nro Documento RFI:
 IF28.0.1.E.ZZ.DX.SE.01.0.0.020.B

Titolo:
 SCHEMA UNIFILARE

Scala:	=	
	+	
		Foglio 11
		Segue 12



All rights are reserved for this document, even in case of issuance of a patent and registration of another industrial right. Misapplication, in particular reproduction or handing over to third parties is prohibited and actionable under civil and criminal law.

A termini di legge ci riserviamo la propriet  di questo documento con divieto di riproduzione, di consegnarlo o di renderlo comunque noto a ditte concorrenti o a terzi senza nostra autorizzazione.

A

B

C

D

E

F

A

B

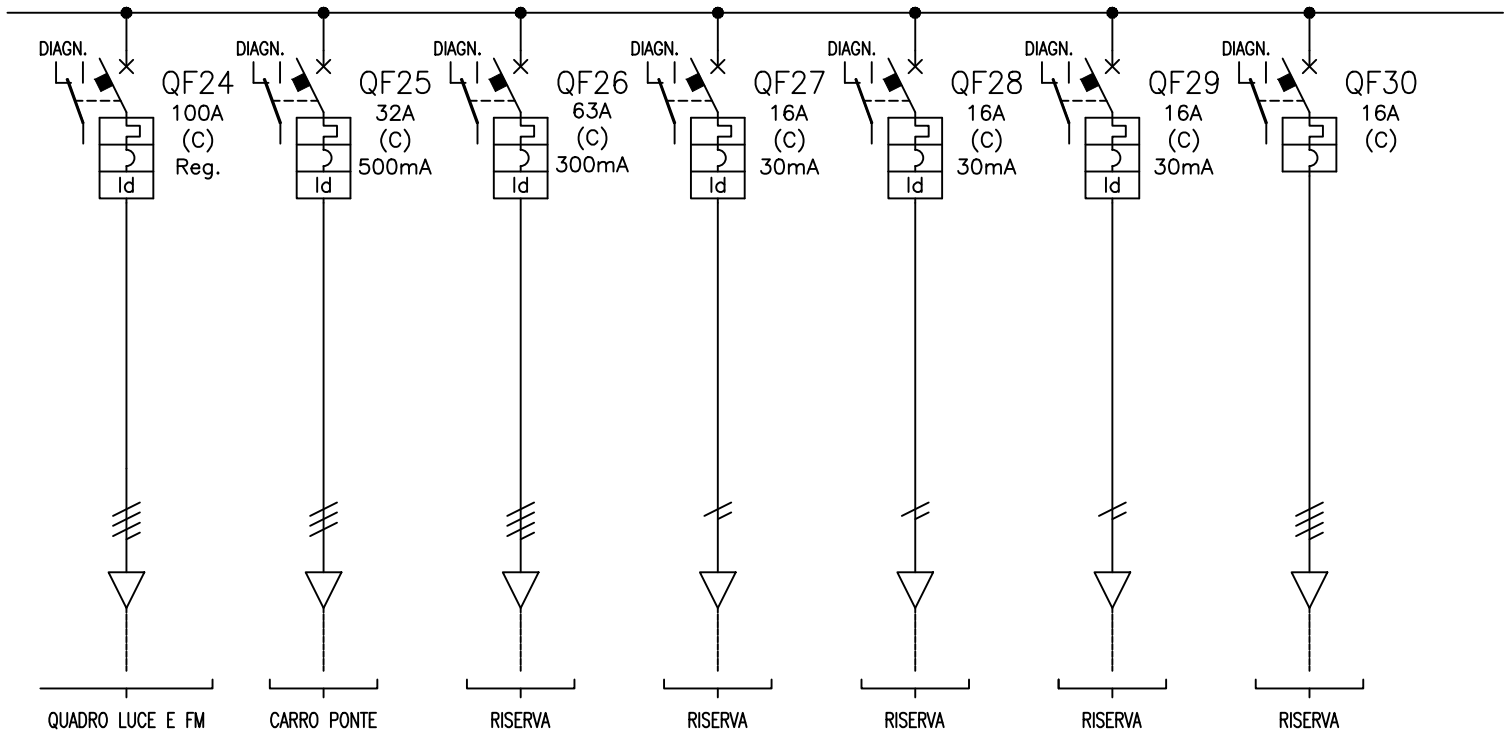
C

D

E

F

[12-9]



All rights are reserved for this document, even in case of issuance of a patent and registration of another industrial right. Misapplication, in particular reproduction or handing over to third parties is prohibited and actionable under civil and criminal law.

A termini di legge ci riserviamo la proprietà di questo documento con divieto di riproduzione, di consegnarlo o di renderlo comunque noto a ditte concorrenti o a terzi senza nostra autorizzazione.

Mod.						Nro Documento RFI: IF28.0.1.E.ZZ.DX.SE.01.0.0.020.B	Titolo: SCHEMA UNIFILARE	Scala: =	Foglio 13	Segue /