

COMMITTENTE:



DIREZIONE LAVORI:



APPALTATORE:
CONSORZIO:



SOCI:



PROGETTAZIONE:
MANDATARIA:



MANDANTI:



PROGETTO ESECUTIVO

ITINERARIO NAPOLI - BARI RADDOPPIO TRATTA APICE - ORSARA I LOTTO FUNZIONALE APICE - HIRPINIA

SE00 - SOTTOSTAZIONI ELETTRICHE

SE01 - SSE APICE

QUADRI DI COMANDO E CONTROLLO

QUADRO SERVIZI AUSILIARI c.c. (QSACC) - INGOMBRO QUADRO, SCHEMA

APPALTATORE	DIRETTORE DELLA PROGETTAZIONE	PROGETTISTA
Consorzio HIRPINIA AV Il Direttore Tecnico Ing. Vincenzo Moriello 10/06/2020	Il Responsabile integrazione fra le varie prestazioni specialistiche Ing. G. Cassani	 Ing. F. Rigoni

COMMESSA LOTTO FASE ENTE TIPO DOC. OPERA/DISCIPLINA PROGR. REV. SCALA:

IF28 01 E ZZ DX SE0100 021 B -

Rev.	Descrizione	Redatto	Data	Verificato	Data	Approvato	Data	Autorizzato Data
A	Emissione per consegna	C. Piccardo	23/12/2019	V. Corsini	23/12/2019	S. Eandi	23/12/2019	Ing. S. Eandi
B	Recepimento istruttoria	C. Piccardo	10/06/2020	V. Corsini	10/06/2020	S. Eandi	10/06/2020	
								10/06/2020

File: IF2801EZZDXSE0100021B.dwg

n.Elabor.: -

A

SIGLA QUADRO : QSAcc

NORME CEI EN 61439-2

TENSIONE NOMINALE DI ISOLAMENTO (Ui) : 500V

TENSIONE NOMINALE (Vn) : 132Vcc

TENSIONE DI ESERCIZIO (Ue) : 132Vcc

FREQUENZA : /

SISTEMA ELETTRICO : IT (CC)

TENSIONE DI PROVA A FREQUENZA INDUSTRIALE PER I CIRCUITI DI POTENZA : 1890V per 1 sec.

TENSIONE DI ESERCIZIO CIRCUITI AUSILIARI (Ue) : 132Vcc / 230V-50Hz

TENSIONE DI PROVA A FREQUENZA INDUSTRIALE PER I CIRCUITI AUX. : 1890V per 1 sec.

CORRENTE DI CORTO CIRCUITO DEL SISTEMA 132Vcc : 2,8kA

CORRENTE DI CORTO CIRCUITO DI BREVE DURATA DELLE SBARRE DEL QUADRO (1sec) : 10kA

POTERE DI INTERRUZIONE NOMINALE DEGLI INTERRUTTORI MODULARI Icu (EN 60947-2) NON INFERIORE A : 10kA

CORRENTE NOMINALE SISTEMA SBARRE PRINCIPALI (Ina) : 63A

GRADO DI PROTEZIONE ESTERNO DEL QUADRO : IP 31

GRADO DI PROTEZIONE INTERNO (A PORTA APERTA) : IP 20

INGRESSO/USCITA CAVI : DAL BASSO

ACCESSIBILITA' : FRONTE

COLORE ESTERNO : RAL 7035

ALTEZZA LUOGO DI INSTALLAZIONE (slm) : ≤1000m

TEMPERATURA AMBIENTE min (°C) : -10

max. (°C) : +40

TEMPERATURA DI DIMENSIONAMENTO (°C) : +35

A

B

B

C

C

D

D

E

E

F

F

All rights are reserved for this document, even in case of issuance of a patent and registration of another industrial right. Misapplication, in particular reproduction or handing over to third parties is prohibited and actionable under civil and criminal law.

A termini di legge ci riserviamo la proprietà di questo documento con divieto di riproduzione, di consegnarlo o di renderlo comunque noto a ditte concorrenti o a terzi senza nostra autorizzazione.

Mod.				Data	Firma	Nro Documento RFI: IF28.0.1.E.ZZ.DX.SE.01.0.0.021.B	Titolo: DESCRIZIONE QUADRO	Scala:		=	Foglio 03	Segue 04
				Dis.	..					+		
				Contr.	..							
				Approv.	..							

	1	2	3	4	5	6	7	8	9	
A	<u>NOTE</u>									
B	<p>1 - CIRCUITI AUSILIARI NON ALIMENTATI</p> <p>2 - I CONTATTI DI SEGNALAZIONE DEGLI INTERRUTTORI SONO RAPPRESENTATI CON SGANCIATORE MAGNETOTERMICO INTERVENUTO E NON RIARMATO.</p>									
C	<u>SEZIONE CONDUTTORI</u>									
D	<p>1 - I CONDUTTORI DI ALIMENTAZIONE (CIRCUITI DI POTENZA) HANNO SEZIONE IN BASE ALLA CORRENTE NOMINALE, (TIPO FG17) CON SEZIONE MINIMA DI 2,5mmq</p> <p>2 - I CONDUTTORI DI COMANDO E SEGNALAZIONE (CIRCUITI AUSILIARI) SONO DI SEZIONE 1,5mmq (TIPO FG17)</p> <p>3 - I CONDUTTORI DEI CIRCUITI AMPEROMETRICI SONO DI SEZIONE 2,5mmq (TIPO FG17)</p> <p>4 - I CONDUTTORI DEI CIRCUITI VOLTMETRICI SONO DI SEZIONE 1,5mmq (TIPO FG17)</p> <p>5 - I CAVETTI SCHERMATI SONO DI SEZIONE 0,5mmq</p> <p>6 - SBARRE DISTRIBUZIONE LPC/LNC Cu 12x4mm</p> <p>7 - SBARRE DISTRIBUZIONE LPC1/LNC1 Cu 12x4mm</p> <p>8 - I CONDUTTORI DI COLLEGAMENTO SBARRE LPC/LNC - CONTATTORE KAG1 - SBARRE LPC1/LNC1 SONO DI SEZIONE 25mmq (TIPO FG17)</p>									
E	<p style="writing-mode: vertical-rl; transform: rotate(180deg);">All rights are reserved for this document, even in case of issuance of a patent and registration of another industrial right. Misapplication, in particular reproduction or handing over to third parties is prohibited and actionable under civil and criminal law.</p>									
F	<p style="writing-mode: vertical-rl; transform: rotate(180deg);">A termini di legge ci riserviamo la proprietà di questo documento con divieto di riproduzione, di consegnarlo o di renderlo comunque noto a ditte concorrenti o a terzi senza nostra autorizzazione.</p>									
	Mod.	Mod.	Data			Firma			N.ro Documento RFI:	
			Dis.				IF28.0.1.E.ZZ.DX.SE.01.0.0.021.B	
			Contr.				Titolo:	
			Approv.				NOTE E SEZIONI CONDUTTORI	
				Scala:		=				
						+				
								Foglio	Segue	
								04	05	
	1	2	3	4	5	6	7	8	9	

1		2		3		4		5		6		7		8		9			
SIMBOLO		DESCRIZIONE		SIMBOLO		DESCRIZIONE		SIMBOLO		DESCRIZIONE		SIMBOLO		DESCRIZIONE		SIMBOLO			
		INTERRUTTORE DI POTENZA				CONTATTO DI POSIZIONE DI CHIUSURA (FINE CORSA)				SCARICATORE DI SOVRATENSIONE				RESISTENZA				RESISTENZA VARIABILE	
		SEZIONATORE				CONTATTO DI POSIZIONE DI APERTURA (FINE CORSA)				SUONERIA				ELEMENTO RISCALDANTE (SCALDIGLIA)				VARISTORE	
		INTERRUTTORE DI MANOVRA - SEZIONATORE				SIRENA				RONZATORE				FUSIBILE				RELE' TERMICO	
		INTERRUTTORE DI MANOVRA - SEZIONATORE CON FUSIBILE				SIRENA				RELE' A CARTELLINO				BOBINA DI COMANDO DI CONTATTORE / RELE'				BOBINA DI COMANDO DI RELE' AD AGGANCIO MECCANICO (PASSO-PASSO)	
		SEZIONATORE CON FUSIBILE INCORPORATO				STRUMENTO INDICATORE MULTIFUNZIONE DIGITALE				BOBINA DI COMANDO DI RELE' CON RITARDO ALL'ECCITAZIONE				BOBINA DI COMANDO DI RELE' CON RITARDO ALLA DISECCITAZIONE				INTERRUTTORE ORARIO	
		INTERRUTTORE DI POTENZA AD APERTURA AUTOMATICA				STRUMENTO INDICATORE MULTIFUNZIONE DIGITALE				BOBINA DI COMANDO DI RELE' AD AGGANCIO MECCANICO (PASSO-PASSO)				BOBINA DI COMANDO DI RELE' CON RITARDO ALLA DISECCITAZIONE				INTERRUTTORE ORARIO	
		INTERRUTTORE DI POTENZA AD APERTURA AUTOMATICA, FUNZIONANTE PER CORRENTE DIFFERENZIALE				STRUMENTO INDICATORE MULTIFUNZIONE DIGITALE				BOBINA DI COMANDO DI RELE' AD AGGANCIO MECCANICO (PASSO-PASSO)				BOBINA DI COMANDO DI RELE' CON RITARDO ALLA DISECCITAZIONE				INTERRUTTORE ORARIO	
		INTERRUTTORE DI POTENZA AD APERTURA AUTOMATICA, FUNZIONANTE PER EFFETTO MAGNETICO				STRUMENTO INDICATORE MULTIFUNZIONE DIGITALE				BOBINA DI COMANDO DI RELE' AD AGGANCIO MECCANICO (PASSO-PASSO)				BOBINA DI COMANDO DI RELE' CON RITARDO ALLA DISECCITAZIONE				INTERRUTTORE ORARIO	
		INTERRUTTORE DI POTENZA AD APERTURA AUTOMATICA, FUNZIONANTE PER EFFETTO MAGNETOTERMICO				STRUMENTO INDICATORE MULTIFUNZIONE DIGITALE				BOBINA DI COMANDO DI RELE' AD AGGANCIO MECCANICO (PASSO-PASSO)				BOBINA DI COMANDO DI RELE' CON RITARDO ALLA DISECCITAZIONE				INTERRUTTORE ORARIO	
		INTERRUTTORE DI POTENZA AD APERTURA AUTOMATICA, MAGNETOTERMICO E DIFFERENZIALE				STRUMENTO INDICATORE MULTIFUNZIONE DIGITALE				BOBINA DI COMANDO DI RELE' AD AGGANCIO MECCANICO (PASSO-PASSO)				BOBINA DI COMANDO DI RELE' CON RITARDO ALLA DISECCITAZIONE				INTERRUTTORE ORARIO	
		CONTATTORE (CONTATTO DI CHIUSURA)				CONVERTITORE SEGNALE OTTICO / CONTINUA				BOBINA DI COMANDO DI RELE' CON RITARDO ALLA DISECCITAZIONE				BOBINA DI COMANDO DI RELE' CON RITARDO ALLA DISECCITAZIONE				INTERRUTTORE ORARIO	
		CONTATTORE (CONTATTO DI APERTURA)				DIODO				LAMPADA DI SEGNALE A LED (RO=ROSSA,BI=BIANCA, VE=VERDE,GI=GIALLA,BL=BLU)				ELEMENTO FOTOSENSIBILE				LAMPADA DI SEGNALE (RO=ROSSA,BI=BIANCA, VE=VERDE,GI=GIALLA,BL=BLU)	
		CONTATTO DI CHIUSURA (APERTO A RIPOSO)				LAMPADA DI SEGNALE A LED (RO=ROSSA,BI=BIANCA, VE=VERDE,GI=GIALLA,BL=BLU)				ELEMENTO FOTOSENSIBILE				LAMPADA DI SEGNALE (RO=ROSSA,BI=BIANCA, VE=VERDE,GI=GIALLA,BL=BLU)				LAMPADA DI SEGNALE (RO=ROSSA,BI=BIANCA, VE=VERDE,GI=GIALLA,BL=BLU)	
		CONTATTO DI APERTURA (CHIUSO A RIPOSO)				SEGNALATORE LUMINOSO A CROCE				TRASFORMATORE A TRE AVVOLGIMENTI				TRASFORMATORE A DUE AVVOLGIMENTI (TRASFORMATORE DI TENSIONE TV)				TRASFORMATORE DI CORRENTE TA	
		CONTATTO DI CHIUSURA CON COMANDO A PULSANTE				SEGNALATORE LUMINOSO A CROCE				TRASFORMATORE TOROIDALE				SHUNT (DERIVATORE RESISTIVO)				TRASFORMATORE A DUE AVVOLGIMENTI CON SCHERMO	
		CONTATTO DI APERTURA CON COMANDO A PULSANTE				TRASFORMATORE A TRE AVVOLGIMENTI				TRASFORMATORE A DUE AVVOLGIMENTI (TRASFORMATORE DI TENSIONE TV)				INDUTTANZA / AVVOLGIMENTO				BATTERIA (ACCUMULATORI)	
		CONTATTO DI CHIUSURA CHIUSURA RITARDATA ALLA ECCITAZIONE DEL RELE'				TRASFORMATORE A DUE AVVOLGIMENTI (TRASFORMATORE DI TENSIONE TV)				TRASFORMATORE DI CORRENTE TA				RADDRIZZATORE				CONDENSATORE	
		CONTATTO DI APERTURA APERTURA RITARDATA ALLA ECCITAZIONE DEL RELE'				TRASFORMATORE A DUE AVVOLGIMENTI (TRASFORMATORE DI TENSIONE TV)				TRASFORMATORE DI CORRENTE TA				TERRA				TERRA	
		CONTATTO DI CHIUSURA APERTURA RITARDATA ALLA DISECCITAZIONE DEL RELE'				TRASFORMATORE TOROIDALE				SHUNT (DERIVATORE RESISTIVO)				MASSA				TERMINALE DI APPARECCHIATURE O MORSETTO	
		CONTATTO DI APERTURA CHIUSURA RITARDATA ALLA DISECCITAZIONE DEL RELE'				TRASFORMATORE A DUE AVVOLGIMENTI CON SCHERMO				SHUNT (DERIVATORE RESISTIVO)				TERMINALE DI APPARECCHIATURE O MORSETTO				TERMINALE DI APPARECCHIATURE O MORSETTO	
		SELETTORE A DUE POSIZIONI				INDUTTANZA / AVVOLGIMENTO				BATTERIA (ACCUMULATORI)				MORSETTO				MORSETTO	
		SELETTORE A TRE POSIZIONI				RADDRIZZATORE				CONDENSATORE				MORSETTO PORTAFUSIBILE				MORSETTO CON SPINA PER CONNETTORE	
		CONTATTO DI SCAMBIO				CONDENSATORE				MORSETTO CON SPINA PER CONNETTORE				MORSETTO CON SPINA PER CONNETTORE				MORSETTO CON SPINA PER CONNETTORE	

All rights are reserved for this document, even in case of issuance of a patent and registration of another industrial right. Misapplication, in particular reproduction or handing over to third parties is prohibited and actionable under civil and criminal law.

A termini di legge ci riserviamo la proprietà di questo documento con divieto di riproduzione, di consegnarlo o di renderlo comunque noto a ditte concorrenti o a terzi senza nostra autorizzazione.

Mod.		Dis.	..	Firma	..
		Contr.
		Approv.

Nro Documento RFI:
IF28.0.1.E.ZZ.DX.SE.01.0.0.021.B

Titolo:
LEGENDA SIMBOLI

Scala:	=	
	+	
		Foglio 05
		Segue 07



All rights are reserved for this document, even in case of issuance of a patent and registration of another industrial right. Misapplication, in particular reproduction or handing over to third parties is prohibited and actionable under civil and criminal law.

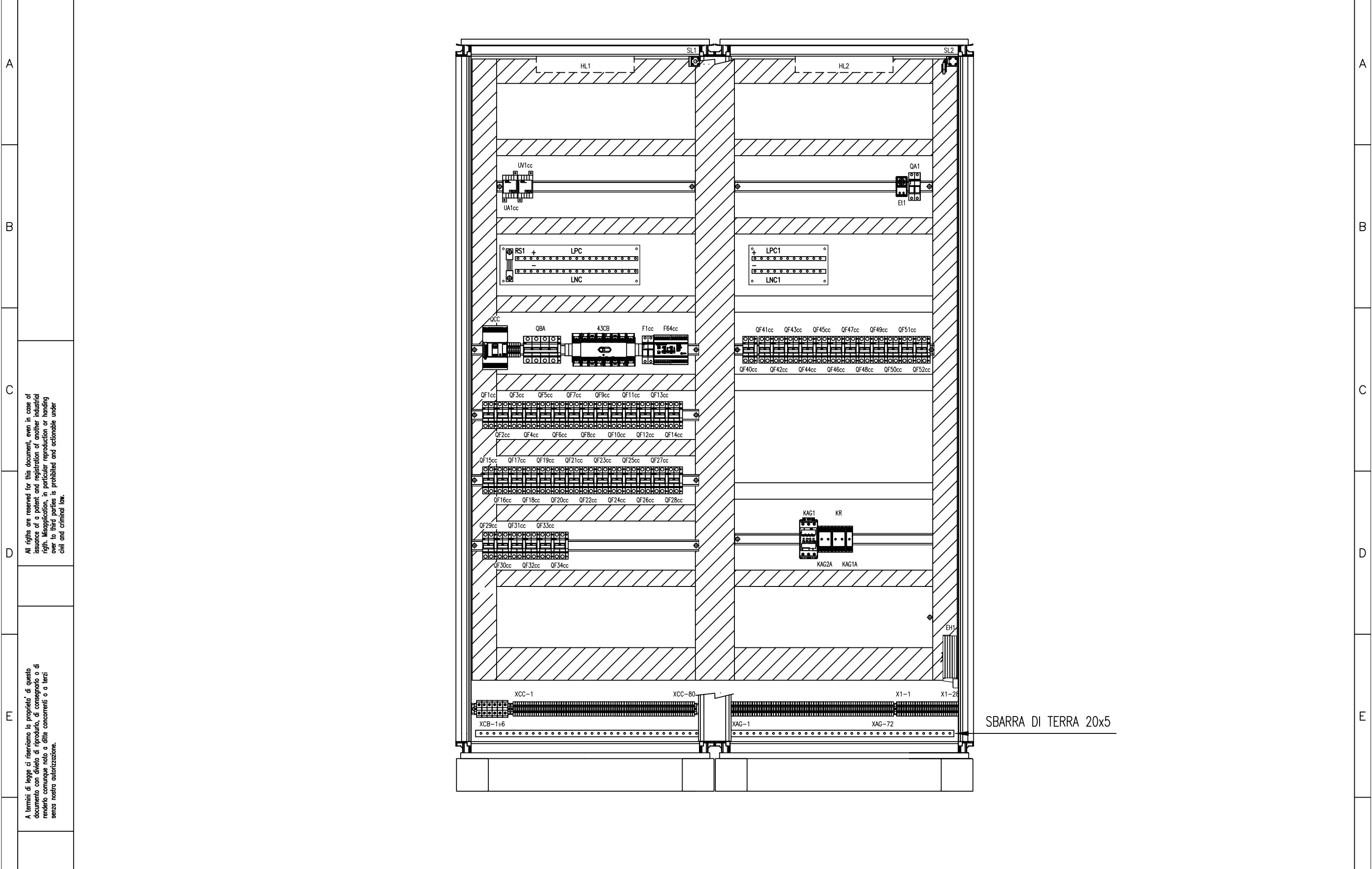
A termini di legge ci riserviamo la proprietà di questo documento con divieto di riproduzione, di consegnarlo o di renderlo comunque noto a ditte concorrenti o a terzi senza nostra autorizzazione.

Mod.	Mod.	Data	Firma
		Dis.
		Contr.
		Approv.

Nro Documento RFI:
 IF28.0.1.E.ZZ.DX.SE.01.0.0.021.B

Titolo:
 VISTE ESTERNO QUADRO

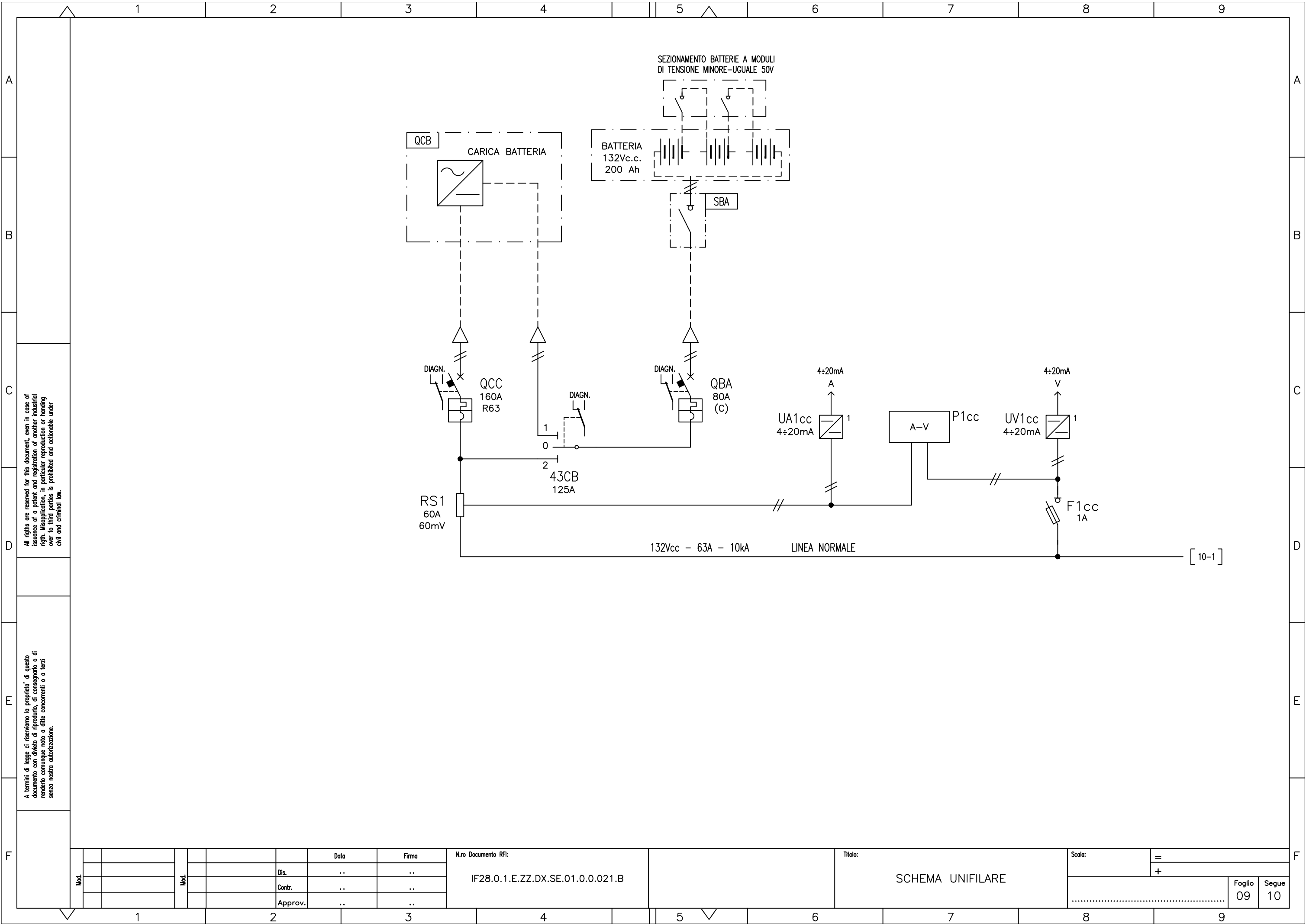
Scala: =
 +
 Foglio 07 Segue 08



All rights are reserved for this document, even in case of issuance of a patent and registration of another industrial right. Misapplication, in particular reproduction or handing over to third parties is prohibited and actionable under civil and criminal law.

A termini di legge ci riserviamo la proprietà di questo documento con divieto di riproduzione, di consegnarlo o di renderlo comunque noto a ditte concorrenti o a terzi senza nostra autorizzazione.

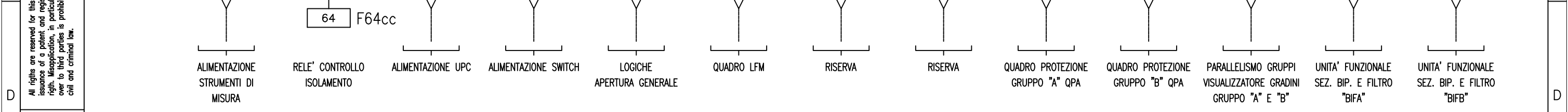
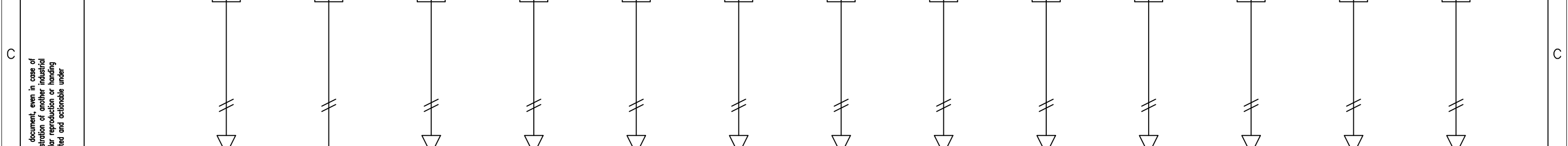
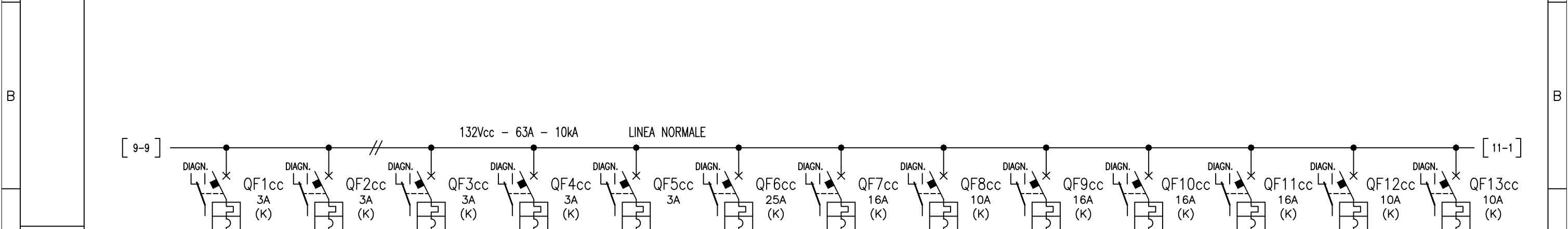
Mod.			Data	Firma	Nro Documento RFI: IF28.0.1.E.ZZ.DX.SE.01.0.0.021.B	Titolo: VISTA INTERNO QUADRO	Scala: =	Foglio 08	Segue 09
			Dis.	..					
			Contr.	..					
			Approv.	..					



All rights are reserved for this document, even in case of issuance of a patent and registration of another industrial right. Misapplication, in particular reproduction or handing over to third parties is prohibited and actionable under civil and criminal law.

A termini di legge ci riserviamo la proprietà di questo documento con divieto di riproduzione, di consegnarlo o di renderlo comunque noto a ditte concorrenti o a terzi senza nostra autorizzazione.

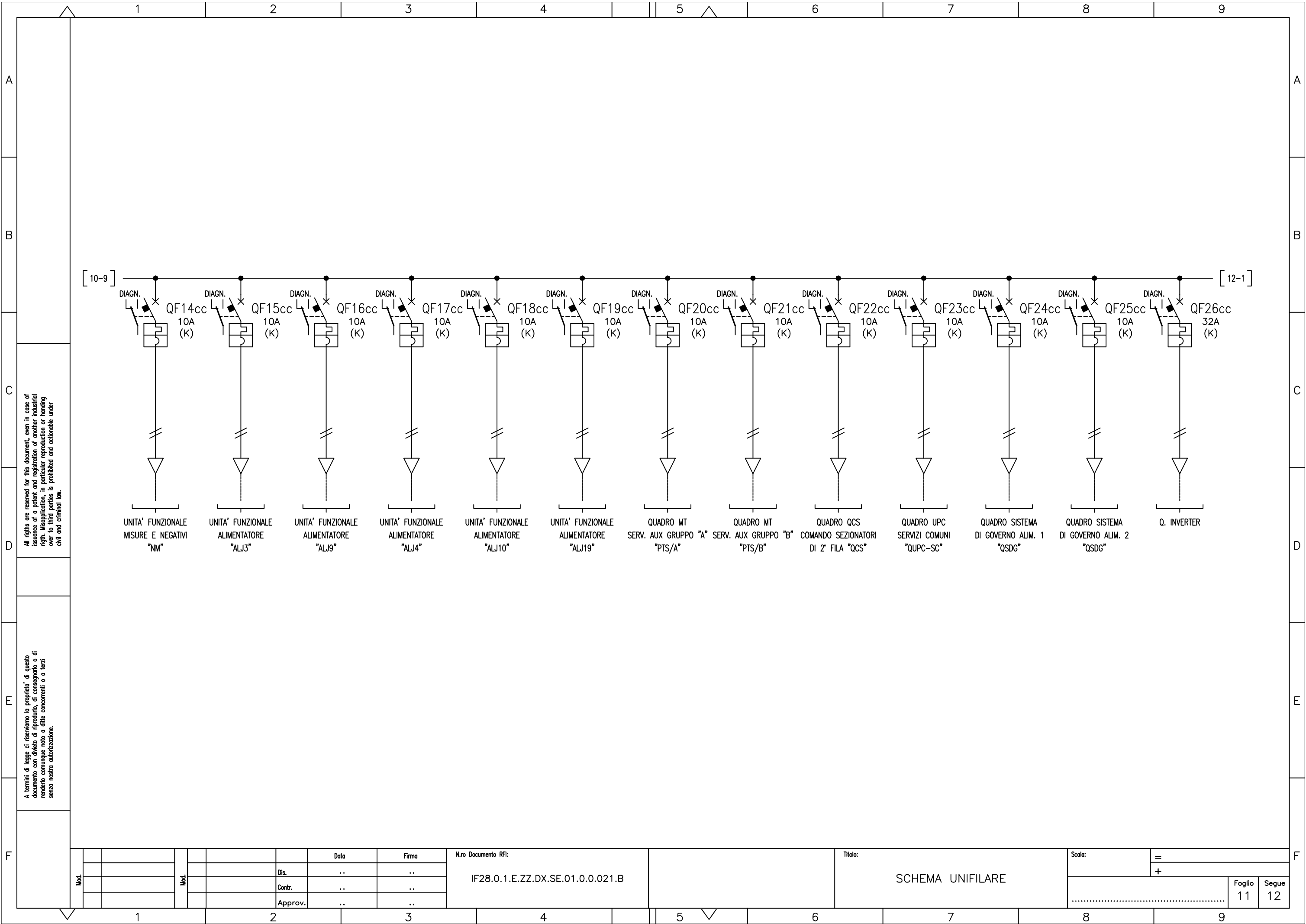
Mod.		Data		Firma		Nro Documento RFI:		Titolo:		Scala:	
		Dis.	IF28.0.1.E.ZZ.DX.SE.01.0.0.021.B		SCHEMA UNIFILARE		=	
		Contr.					+	
		Approv.						Foglio 09
											Segue 10



All rights are reserved for this document, even in case of issuance of a patent and registration of another industrial right. Misapplication, in particular reproduction or handing over to third parties is prohibited and actionable under civil and criminal law.

A termini di legge ci riserviamo la proprietà di questo documento con divieto di riproduzione, di consegnarlo o di renderlo comunque noto a ditte concorrenti o a terzi senza nostra autorizzazione.

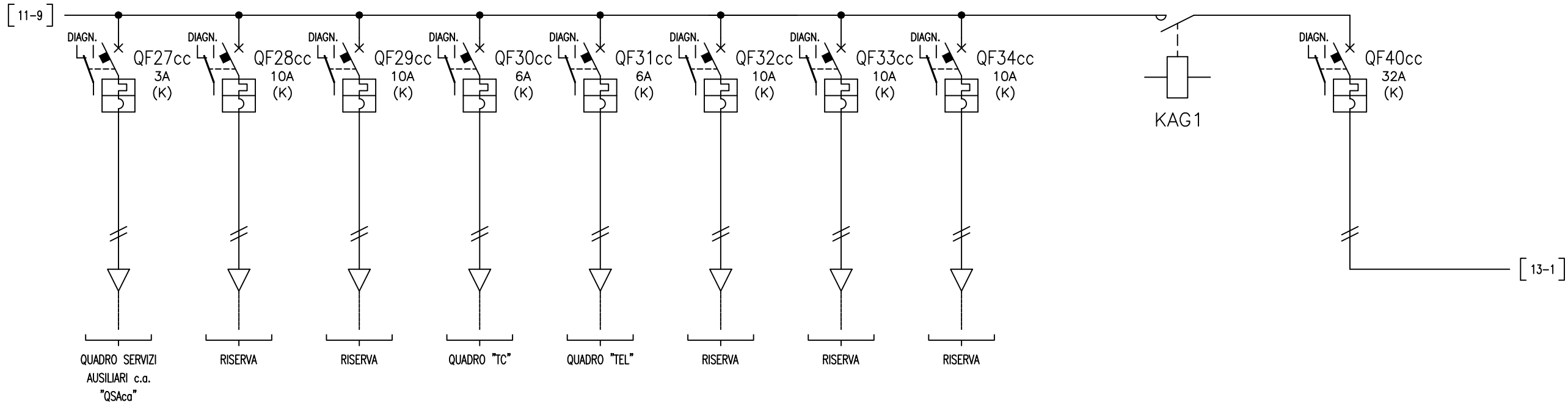
Mod.				Data	Firma	Nro Documento RFI: IF28.0.1.E.ZZ.DX.SE.01.0.0.021.B	Titolo: SCHEMA UNIFILARE	Scala: =	Foglio 10	Segue 11
				Dis.	..					
				Contr.	..					
				Approv.	..					



All rights are reserved for this document, even in case of issuance of a patent and registration of another industrial right. Misapplication, in particular reproduction or handing over to third parties is prohibited and actionable under civil and criminal law.

A termini di legge ci riserviamo la proprietà di questo documento con divieto di riproduzione, di consegnarlo o di renderlo comunque noto a ditte concorrenti o a terzi senza nostra autorizzazione.

Mod.				Data	Firma	Nro Documento RFI: IF28.0.1.E.ZZ.DX.SE.01.0.0.021.B	Titolo: SCHEMA UNIFILARE	Scala: =	Foglio 11	Segue 12
				Dis.	..					
				Contr.	..					
				Approv.	..					

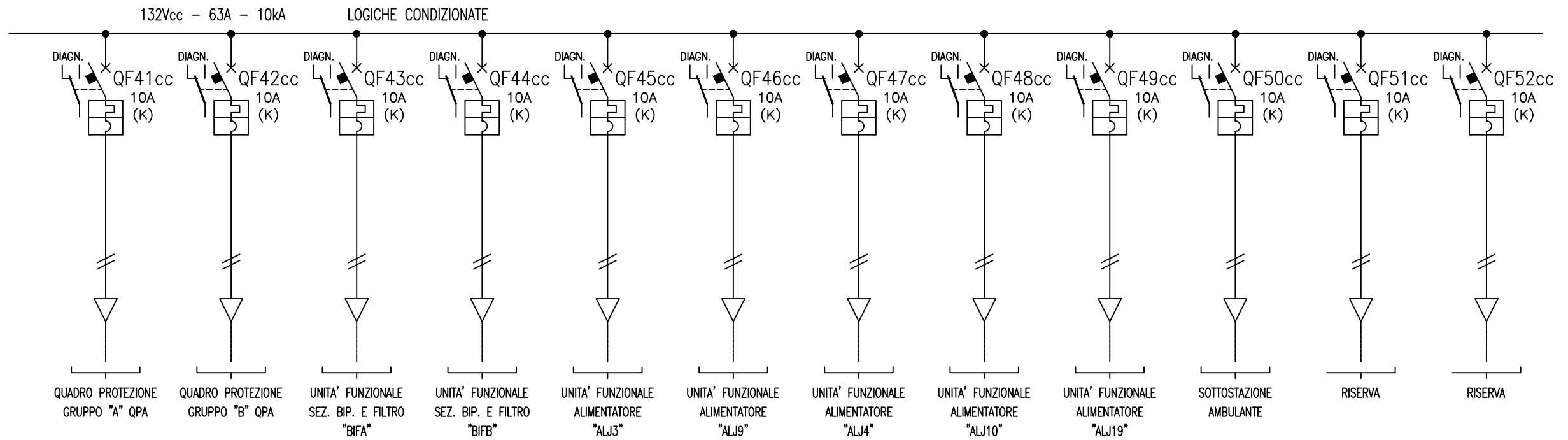


All rights are reserved for this document, even in case of issuance of a patent and registration of another industrial right. Misapplication, in particular reproduction or handing over to third parties is prohibited and actionable under civil and criminal law.

A termini di legge ci riserviamo la proprietà di questo documento con divieto di riproduzione, di consegnarlo o di renderlo comunque noto a ditte concorrenti o a terzi senza nostra autorizzazione.

Mod.				Data	Firma	N.ro Documento RFI: IF28.0.1.E.ZZ.DX.SE.01.0.0.021.B	Titolo: SCHEMA UNIFILARE	Scala: =	Foglio 12	Segue 13
				Dis.	..					
				Contr.	..					
				Approv.	..					

[12-9]



All rights are reserved for this document, even in case of issuance of a patent and registration of another industrial right. Misapplication, in particular reproduction or handing over to third parties is prohibited and actionable under civil and criminal law.

A termini di legge ci riserviamo la proprietà di questo documento con divieto di riproduzione, di consegnarlo o di renderlo comunque noto a ditte concorrenti o a terzi senza nostra autorizzazione.

Mod.		Data	Firma
		Dis.	..
		Contr.	..
		Approv.	..

Nro Documento RFI:
IF28.0.1.E.ZZ.DX.SE.01.0.0.021.B

Titolo:
SCHEMA UNIFILARE

Scala:	=	
	+	
		Foglio 13
		Segue /