

COMMITTENTE:



DIREZIONE LAVORI:



APPALTATORE:
CONSORZIO:



SOCI:



PROGETTAZIONE:
MANDATARIA:



MANDANTI:



PROGETTO ESECUTIVO

ITINERARIO NAPOLI - BARI RADDOPPIO TRATTA APICE - ORSARA I LOTTO FUNZIONALE APICE - HIRPINIA

SE00 - SOTTOSTAZIONI ELETTRICHE

SE01 - SSE APICE

QUADRI DI COMANDO E CONTROLLO

SCHEMA ELETTRICO E VISTA QUADRO MT AUX GRUPPO A

APPALTATORE	DIRETTORE DELLA PROGETTAZIONE	PROGETTISTA
Consorzio HIRPINIA AV Il Direttore Tecnico Ing. Vincenzo Moriello 10/06/2020	Il Responsabile integrazione fra le varie prestazioni specialistiche Ing. G. Cassani	 Ing. F. Rigoni

COMMESSA LOTTO FASE ENTE TIPO DOC. OPERA/DISCIPLINA PROGR. REV. SCALA:

IF28 01 E ZZ DX SE0100 022 B -

Rev.	Descrizione	Redatto	Data	Verificato	Data	Approvato	Data	Autorizzato Data
A	Emissione per consegna	C. Piccardo	23/12/2019	V. Corsini	23/12/2019	S. Eandi	23/12/2019	Ing. S. Eandi
B	Recepimento istruttoria	C. Piccardo	10/06/2020	V. Corsini	10/06/2020	S. Eandi	10/06/2020	
								10/06/2020

File: IF2801EZZDXSE0100022B.dwg

n.Elabor.: -

RATED VOLTAGE AND RELATED INSULATING LEVEL <i>Tensione nominale e relativo livello di isolamento</i>	Ur	24	kV	SERIAL NUMBER / YEAR <i>Matricola / Anno</i>
	Ud	50	kV
	Up	125	kV	SWITCHGEAR TYPE <i>Quadro tipo</i>
FREQUENCY <i>Frequenza</i>	fr	50	Hz	UDRC
RATED BUSBAR CURRENT <i>Corrente nominale sbarre</i>	lr	630	A	VERSION <i>Esecuzione</i>
SHORT TIME WITHSTAND CURRENT <i>Corrente di breve durata</i>	lk	16	kA	LSC2A-PM
DURATION OF SHORT CIRCUIT <i>Durata del cortocircuito</i>	tk	1	s	IEC 62271-200 CEI EN 62271-200

RATED VOLTAGE AND RELATED INSULATING LEVEL <i>Tensione nominale e relativo livello di isolamento</i>	Ur	24	kV	SERIAL NUMBER / YEAR <i>Matricola / Anno</i>
	Ud	50	kV
	Up	125	kV	SWITCHGEAR TYPE <i>Quadro tipo</i>
FREQUENCY <i>Frequenza</i>	fr	50	Hz	USFC
RATED BUSBAR CURRENT <i>Corrente nominale sbarre</i>	lr	630	A	VERSION <i>Esecuzione</i>
SHORT TIME WITHSTAND CURRENT <i>Corrente di breve durata</i>	lk	16	kA	LSC2A-PM
DURATION OF SHORT CIRCUIT <i>Durata del cortocircuito</i>	tk	1	s	IEC 62271-200 CEI EN 62271-200

All rights are reserved for this document, even in case of issuance of a patent and registration of another industrial right. Misapplication, in particular reproduction or handing over to third parties is prohibited and actionable under civil and criminal law.

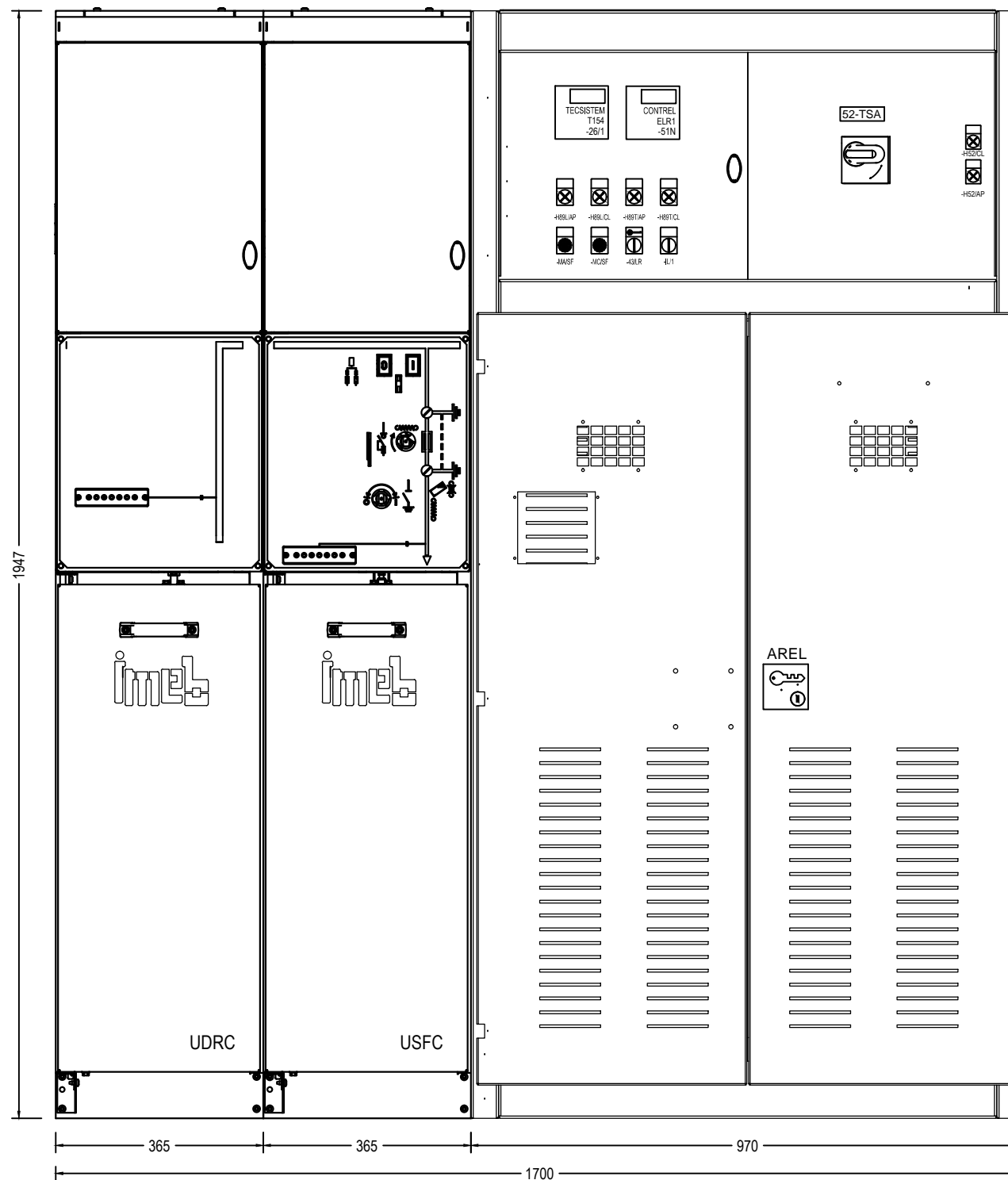
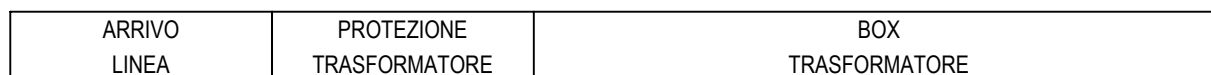
A termini di legge ci riserviamo la proprietà di questo documento con divieto di riproduzione, di consegnarlo o di renderlo comunque noto a ditte concorrenti o a terzi senza nostra autorizzazione.

Mod.				Data	Firma	N.ro Documento RFI: IF28.0.1.E.ZZ.DX.SE.01.0.0.022.B	Titolo: TARGHETTE IDENTIFICATIVE	Scala: =	Foglio 05	Segue 06
				Dis.						
				Contr.						
				Approv.						

0
1
2
3
4
5
6
7
8
9

LEGENDA

- PROF. mm 1037-1650
- IP 30
- RAL 7032
- Ui 24 kV
- Ue 3kV
- In 630A
- Icc 16kA
- CABLAGGI FS17-450/750V
- INGRESSO LINEA DAL BASSO
- USCITA LINEA DAL BASSO



All rights are reserved for this document, even in case of issuance of a patent and registration of another industrial right. Misapplication, in particular reproduction or handing over to third parties is prohibited and actionable under civil and criminal law.

A termini di legge ci riserviamo la proprietà di questo documento con divieto di riproduzione, di consegnarlo o di renderlo comunque noto a ditte concorrenti o a terzi senza nostra autorizzazione.

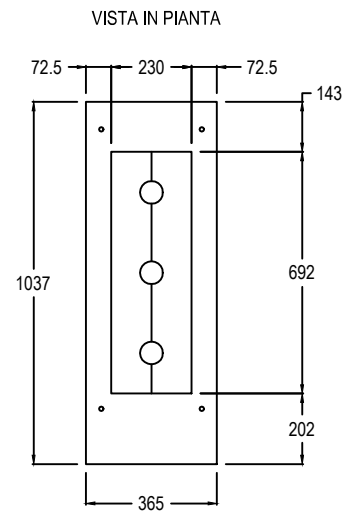
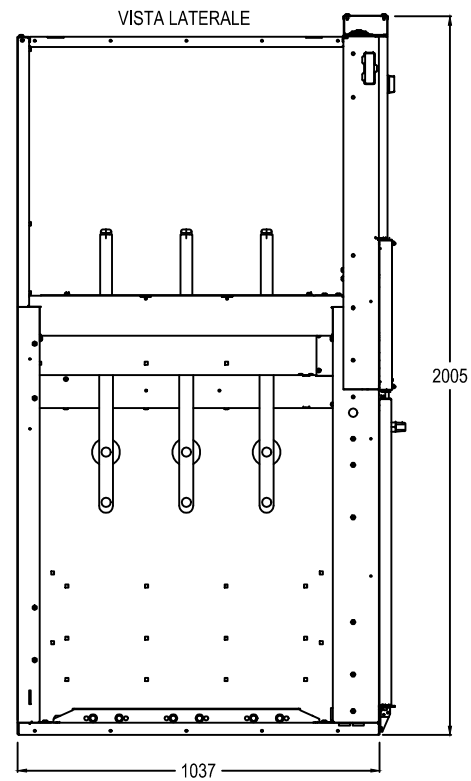
Mod.				Data	Firma
				Dis.	
				Contr.	
				Approv.	

N.ro Documento RF: IF28.0.1.E.ZZ.DX.SE.01.0.0.022.B

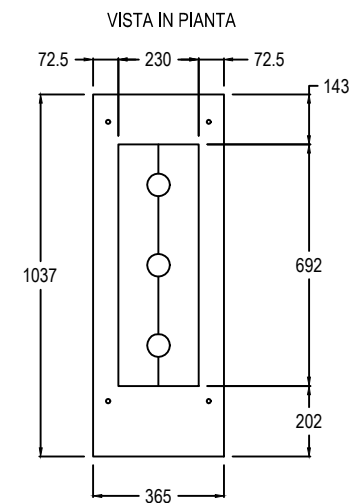
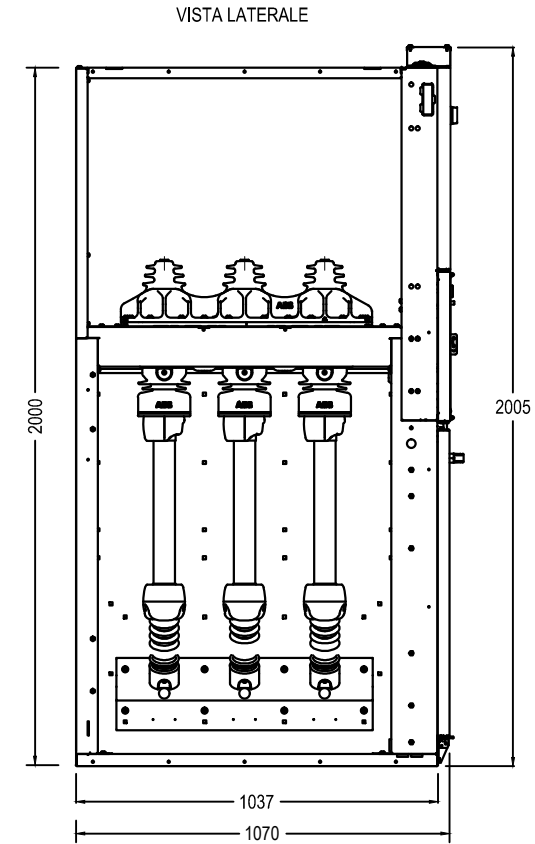
Titolo: VISTA FRONTALE

Scala:	=	
	+	
		Foglio 06
		Segue 07

VISTE SCOMPARTO "UDRC ES"



VISTE SCOMPARTO "USFC"



All rights are reserved for this document, even in case of issuance of a patent and registration of another industrial right. Misapplication, in particular reproduction or handing over to third parties is prohibited and actionable under civil and criminal law.

A termini di legge ci riserviamo la proprietà di questo documento con divieto di riproduzione, di consegnarlo o di renderlo comunque noto a ditte concorrenti o a terzi senza nostra autorizzazione.

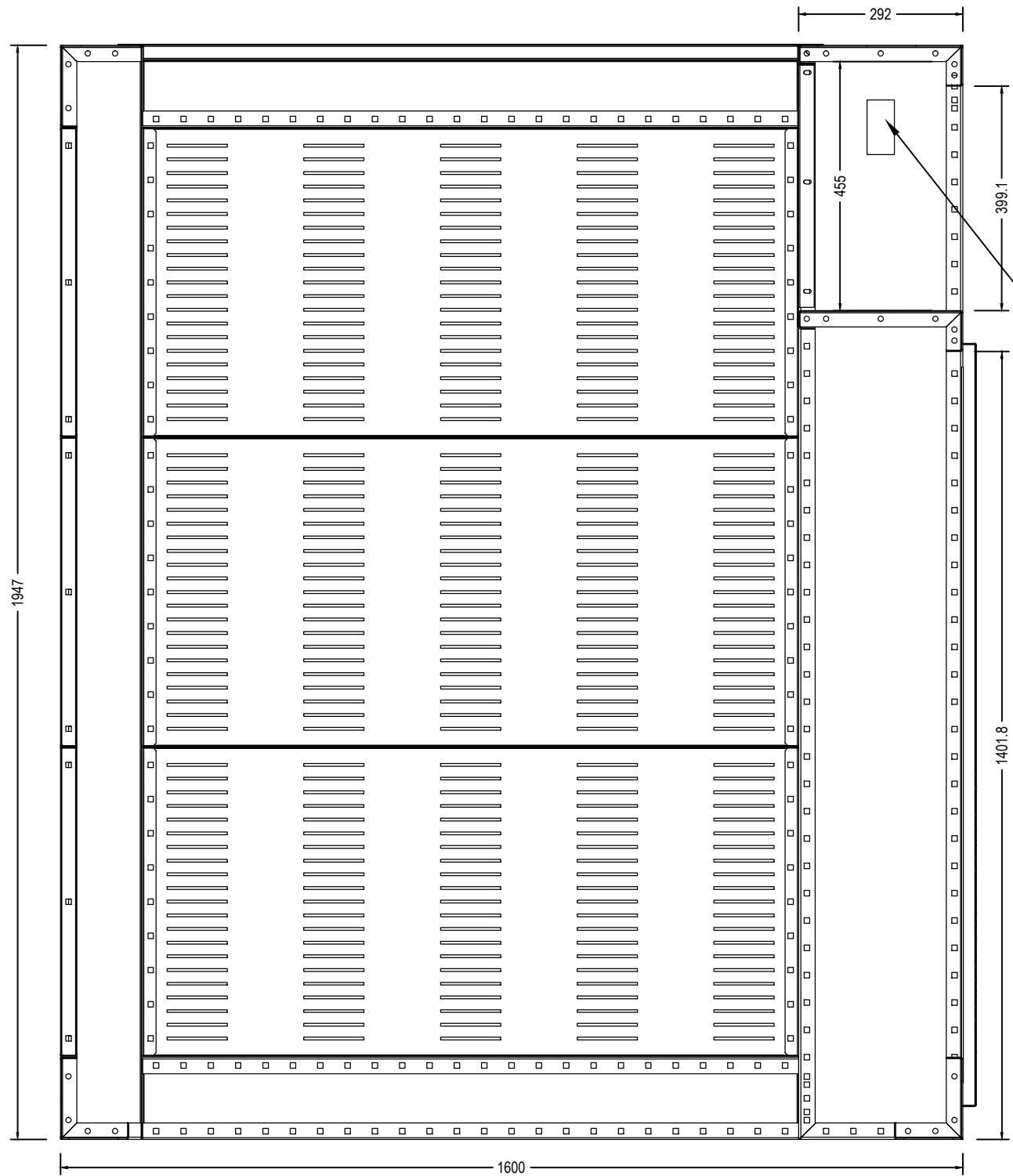
Mod.				Data	Firma
				Dis.	
				Contr.	
				Approv.	

N.ro Documento RFI:
IF28.0.1.E.ZZ.DX.SE.01.0.0.022.B

Titolo:
VISTE IN PIANTA QUADRO

Scala:	=	
	+	
		Foglio 07
		Segue 08

0
1
2
3
4
5
6
7
8
9



VISTA LATERALE

PASSAGGIO CAVI
LATERALI

All rights are reserved for this document, even in case of issuance of a patent and registration of another industrial right. Misapplication, in particular reproduction or handing over to third parties is prohibited and actionable under civil and criminal law.

A termini di legge ci riserviamo la proprietà di questo documento con divieto di riproduzione, di consegnarlo o di renderlo comunque noto a ditte concorrenti o a terzi senza nostra autorizzazione.

Mod.				Data	Firma
				Dis.	
				Contr.	
				Approv.	

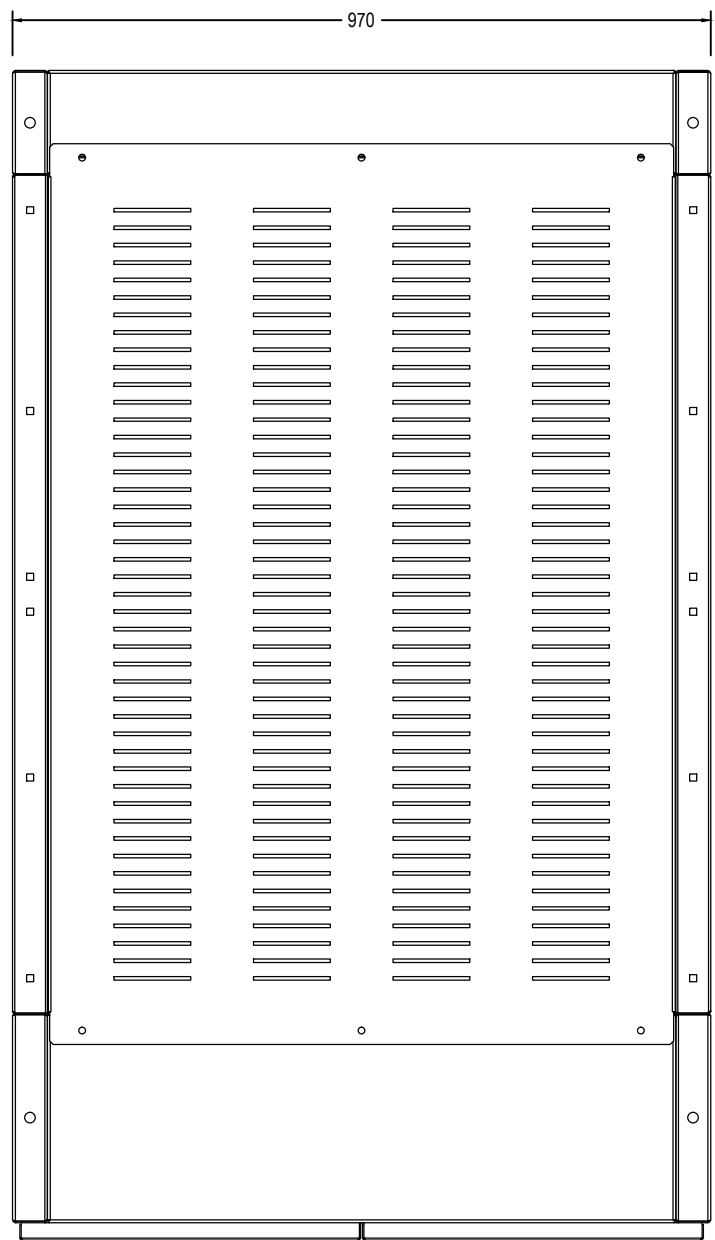
N.ro Documento RFI:
IF28.0.1.E.ZZ.DX.SE.01.0.0.022.B

Titolo:
VISTA LATERALE BOX QUADRO

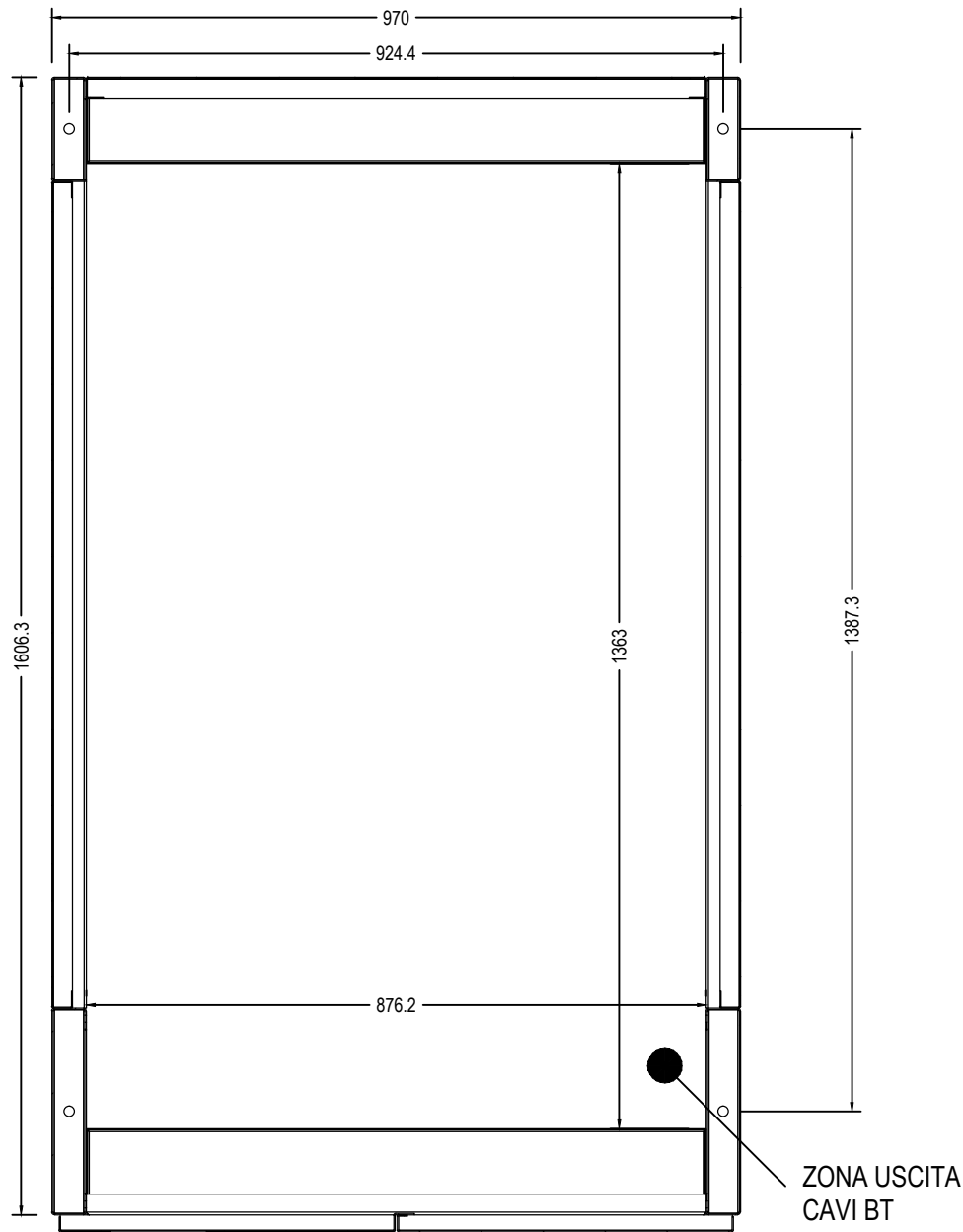
Scala:	=	
	+	
		Foglio 08
		Segue 09

All rights are reserved for this document, even in case of issuance of a patent and registration of another industrial right. Misapplication, in particular reproduction or handing over to third parties is prohibited and actionable under civil and criminal law.

A termini di legge ci riserviamo la proprietà di questo documento con divieto di riproduzione, di consegnarlo o di renderlo comunque noto a ditte concorrenti o a terzi senza nostra autorizzazione.



VISTA DEL TETTO



VISTA DEL BASAMENTO

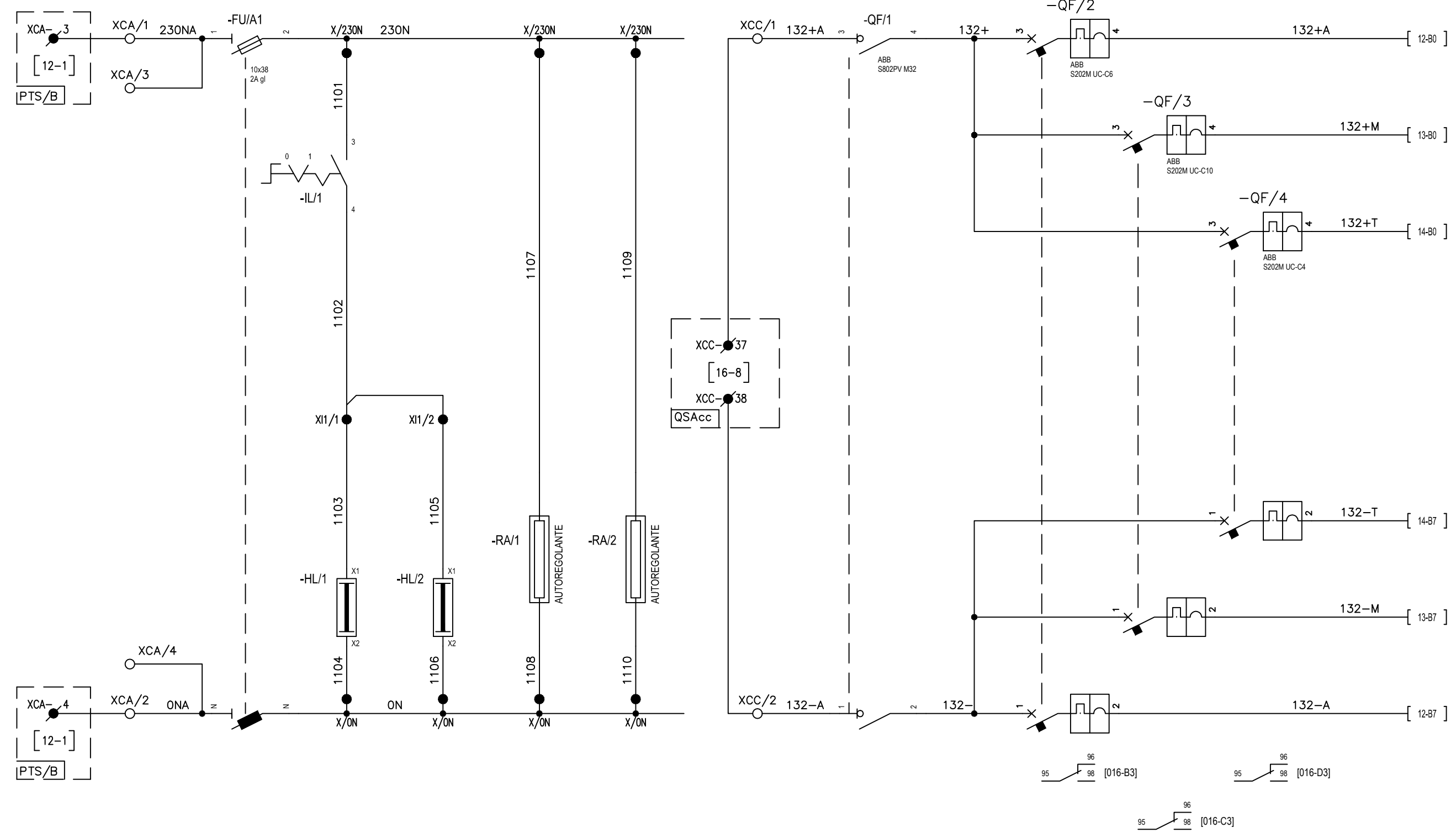
Mod.				Data	Firma
				Dis.	
				Contr.	
				Approv.	

N.ro Documento RF: IF28.0.1.E.ZZ.DX.SE.01.0.0.022.B

Titolo: VISTA TETTO E BASAMENTO BOX

Scala:	=	
	+	
		Foglio 09
		Segue 10

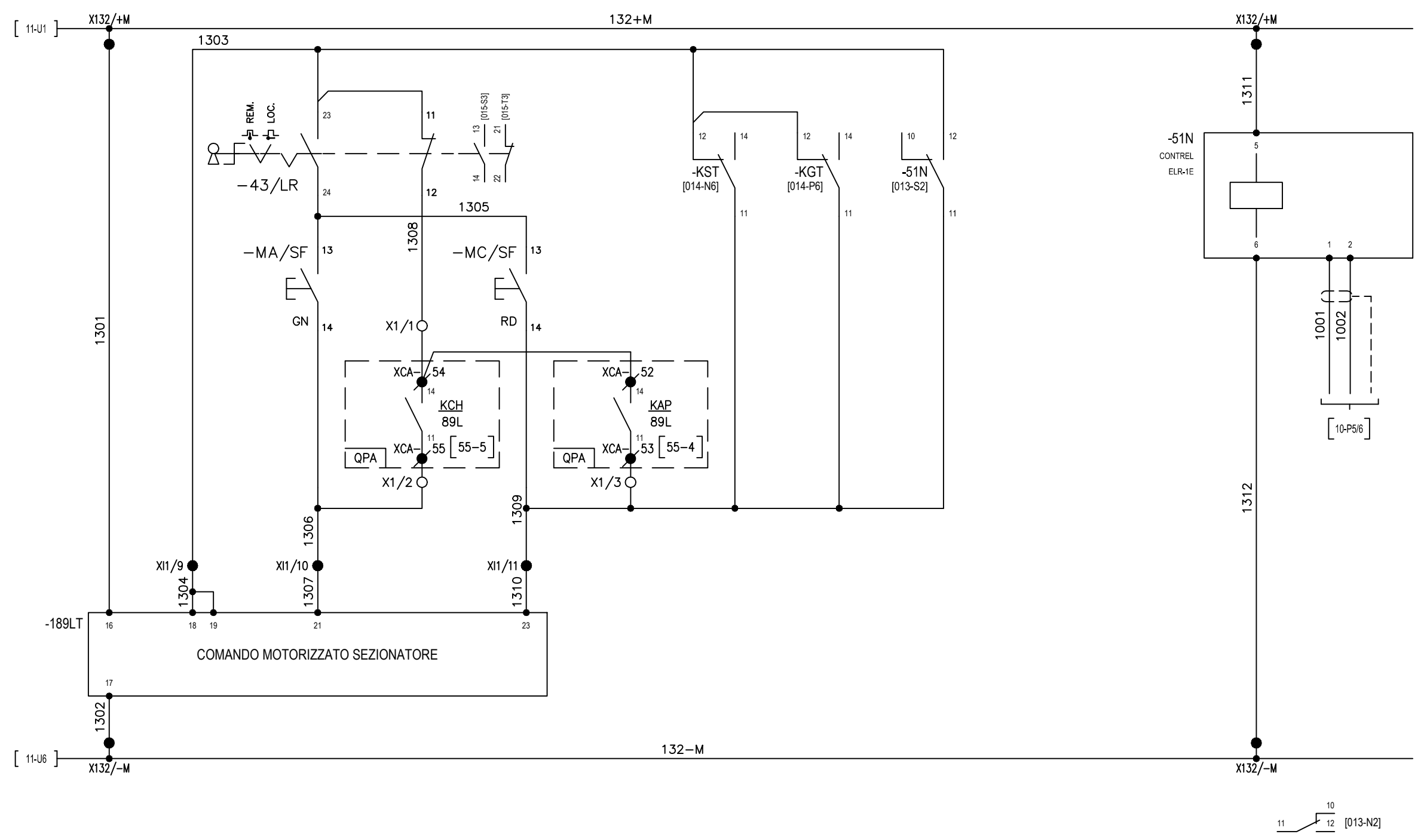
ALIMENTAZIONE 230VCA PROTEZIONE AUSILIARI ILLUMINAZIONE CELLA BT LUCE INTERNA BOX TRAF0 ANTICONDENSA ARRIVO LINEA ANTICONDENSA PROT. TRAF0 ALIMENTAZIONE 132VCC SEZIONAMENTO AUSILIARI CIRCUITI AUSILIARI COMANDI SEZ. MT CENTRALINA TEMP. TRAF0



All rights are reserved for this document, even in case of issuance of a patent and registration of another industrial right. Misapplication, in particular reproduction or handing over to third parties is prohibited and actionable under civil and criminal law.

A termini di legge ci riserviamo la proprietà di questo documento con divieto di riproduzione, di consegnarlo o di renderlo comunque noto a ditte concorrenti o a terzi senza nostra autorizzazione.

Mod.						N.ro Documento RFI: IF28.0.1.E.ZZ.DX.SE.01.0.0.022.B	Titolo: SCHEMA ELETTRICO	Scala: =	Foglio 11	Segue 12
				Data	Firma					
				Dis.						
				Contr.						
			Approv.							



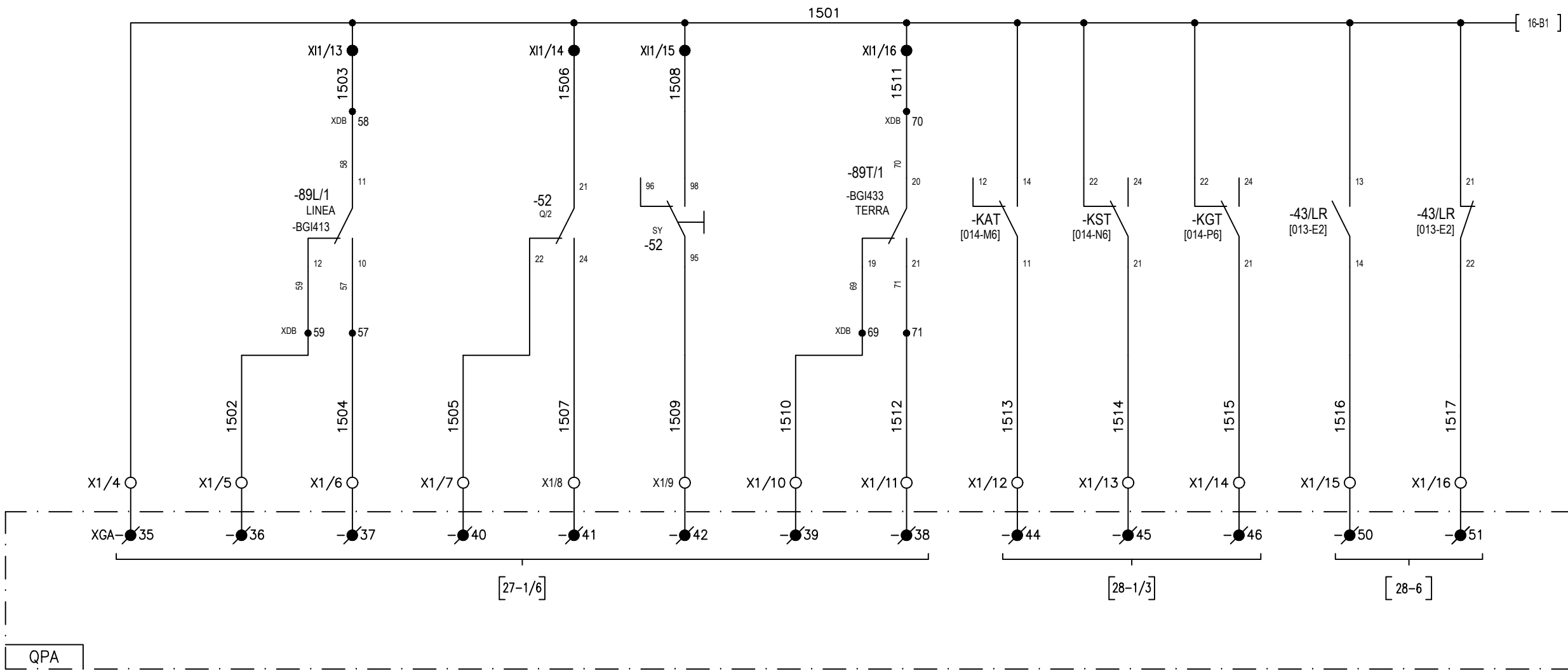
All rights are reserved for this document, even in case of issuance of a patent and registration of another industrial right. Misapplication, in particular reproduction or handing over to third parties is prohibited and actionable under civil and criminal law.

A termini di legge ci riserviamo la proprietà di questo documento con divieto di riproduzione, di consegnarlo o di renderlo comunque noto a ditte concorrenti o a terzi senza nostra autorizzazione.

Mod.				Data	Firma	N.ro Documento RFI: IF28.0.1.E.ZZ.DX.SE.01.0.0.022.B	Titolo: SCHEMA ELETTRICO	Scala: =	Foglio 13	Segue 14
				Dis.						
				Contr.						
				Approv.						

0
1
2
3
4
5
6
7
8
9

1A	A	B	C	D	E	F	G	H	M	N	P	R	S	T	U
		COMUNE INPUT	-89L APERTO	-89L CHIUSO	-52 APERTO	-52 CHIUSO	-52 SCATTATO	-89T CHIUSO	-89T APERTO	ALLARME TEMPERATURA	SGANCIO TEMPERATURA	FAULT CENTRALINA	SELETTORE IN LOCALE	SELETTORE IN REMOTO	



All rights are reserved for this document, even in case of issuance of a patent and registration of another industrial right. Misapplication, in particular reproduction or handing over to third parties is prohibited and actionable under civil and criminal law.

A termini di legge ci riserviamo la proprietà di questo documento con divieto di riproduzione, di consegnarlo o di renderlo comunque noto a ditte concorrenti o a terzi senza nostra autorizzazione.

Mod.						N.ro Documento RFI: IF28.0.1.E.ZZ.DX.SE.01.0.0.022.B	Titolo: SCHEMA ELETTRICO	Scala: =	Foglio 15	Segue 16
				Data	Firma					
				Dis.						
				Contr.						
				Approv.						

