

COMMITTENTE:



DIREZIONE LAVORI:



APPALTATORE:
CONSORZIO:



SOCI:



PROGETTAZIONE:
MANDATARIA:



MANDANTI:



PROGETTO ESECUTIVO

ITINERARIO NAPOLI - BARI RADDOPPIO TRATTA APICE - ORSARA I LOTTO FUNZIONALE APICE - HIRPINIA

SE00 - SOTTOSTAZIONI ELETTRICHE

SE01 - SSE APICE

QUADRI DI COMANDO E CONTROLLO

SCHEMA ELETTRICO E VISTA QUADRO MT AUX GRUPPO B

APPALTATORE	DIRETTORE DELLA PROGETTAZIONE	PROGETTISTA
Consorzio HIRPINIA AV Il Direttore Tecnico Ing. Vincenzo Moriello 10/06/2020	Il Responsabile integrazione fra le varie prestazioni specialistiche Ing. G. Cassani	 Ing. F. Rigoni

COMMESSA LOTTO FASE ENTE TIPO DOC. OPERA/DISCIPLINA PROGR. REV. SCALA:

IF28 01 E ZZ DX SE0100 023 B -

Rev.	Descrizione	Redatto	Data	Verificato	Data	Approvato	Data	Autorizzato Data
A	Emissione per consegna	C. Piccardo	23/12/2019	V. Corsini	23/12/2019	S. Eandi	23/12/2019	Ing. S. Eandi
B	Recepimento istruttoria	C. Piccardo	10/06/2020	V. Corsini	10/06/2020	S. Eandi	10/06/2020	
								10/06/2020

File: IF2801EZZDXSE0100023B.dwg

n.Elabor.: -

Tabella delle connessioni standard

Interruttori modulari

Corrente nominale (A)	Tipo morsetto	Descrizione morsetto
6-32	Ø 10	Morsetto a vite
40	Ø 16	Morsetto a vite
63-80	Ø 35	Morsetto a vite
100	Ø 70	Morsetto a vite
125-160	Ø 70	Morsetto a vite

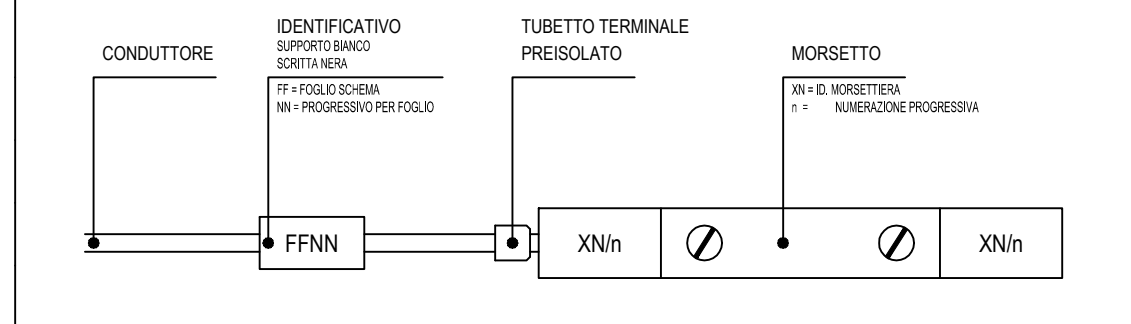
Tabella cablaggio

Tipo circuito	Tipo cavo	Colore	Sezione (mmq)
Amperometrico da TA a morsettiera	FROR	MARRONE - BLU	4
Amperometrico da morsettiera o strumento	N07V-K	NERO	4
Voltmetrico a monte del portafusibile	FG7-OR	NERO	4
Voltmetrico a valle del portafusibile	N07V-K	NERO	4
Derivazione da sbarre omnibus	N07V-K	MAR-GRI-NERO-BLU	6
Alimentazione da esterno	FG7-OR	NERO	4 - 25
Cablaggio generico	N07V-K	NERO	2,5

Tabella morsettiera ausiliari

Tipo circuito	Tipo morsetto	Descrizione
Amperometrico	Ø 6	Morsetto a vite cortocircuitabile
Voltmetrico	Ø 6	Morsetto a vite cortocircuitabile
Alimentazione da esterno	Ø 6 - 25	Morsetto a vite
Cablaggio generico	Ø 6	Morsetto a vite
Trascinamento MT/BT	Ø 6	Morsetto a vite
Collegamenti dedicati	Ø 6	Morsetto a vite

Identificazione conduttori e morsetti



All rights are reserved for this document, even in case of issuance of a patent and registration of another industrial right. Misapplication, in particular reproduction or handing over to third parties is prohibited and actionable under civil and criminal law.

A termini di legge ci riserviamo la proprietà di questo documento con divieto di riproduzione, di consegnarlo o di renderlo comunque noto a ditte concorrenti o a terzi senza nostra autorizzazione.

Mod.						N.ro Documento RFI: IF28.0.1.E.ZZ.DX.SE.01.0.0.023.B	Titolo:	Scala:	=		
									Foglio	Segue	
									04	05	

0
1
2
3
4
5
6
7
8
9

RATED VOLTAGE AND RELATED INSULATING LEVEL <i>Tensione nominale e relativo livello di isolamento</i>	Ur	24	kV	SERIAL NUMBER / YEAR <i>Matricola / Anno</i>
	Ud	50	kV
	Up	125	kV	SWITCHGEAR TYPE <i>Quadro tipo</i>
FREQUENCY <i>Frequenza</i>	fr	50	Hz	UDRC
RATED BUSBAR CURRENT <i>Corrente nominale sbarre</i>	lr	630	A	VERSION <i>Esecuzione</i>
SHORT TIME WITHSTAND CURRENT <i>Corrente di breve durata</i>	lk	16	kA	LSC2A-PM
DURATION OF SHORT CIRCUIT <i>Durata del cortocircuito</i>	tk	1	s	IEC 62271-200 CEI EN 62271-200

RATED VOLTAGE AND RELATED INSULATING LEVEL <i>Tensione nominale e relativo livello di isolamento</i>	Ur	24	kV	SERIAL NUMBER / YEAR <i>Matricola / Anno</i>
	Ud	50	kV
	Up	125	kV	SWITCHGEAR TYPE <i>Quadro tipo</i>
FREQUENCY <i>Frequenza</i>	fr	50	Hz	USFC
RATED BUSBAR CURRENT <i>Corrente nominale sbarre</i>	lr	630	A	VERSION <i>Esecuzione</i>
SHORT TIME WITHSTAND CURRENT <i>Corrente di breve durata</i>	lk	16	kA	LSC2A-PM
DURATION OF SHORT CIRCUIT <i>Durata del cortocircuito</i>	tk	1	s	IEC 62271-200 CEI EN 62271-200

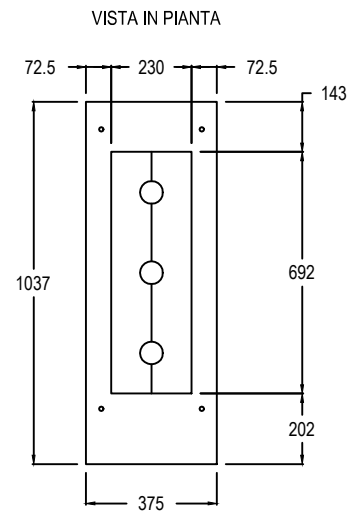
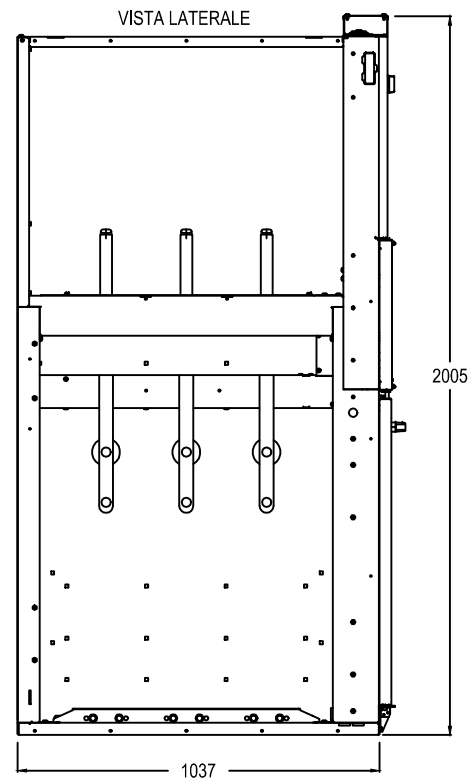
All rights are reserved for this document, even in case of issuance of a patent and registration of another industrial right. Misapplication, in particular reproduction or handing over to third parties is prohibited and actionable under civil and criminal law.

A termini di legge ci riserviamo la proprietà di questo documento con divieto di riproduzione, di consegnarlo o di renderlo comunque noto a ditte concorrenti o a terzi senza nostra autorizzazione.

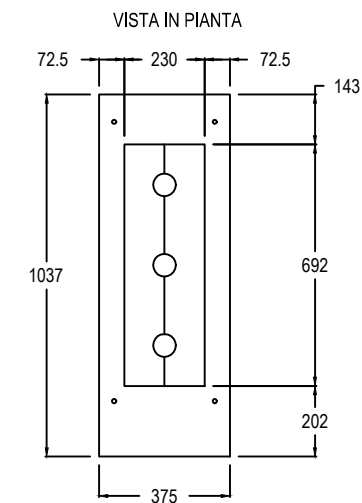
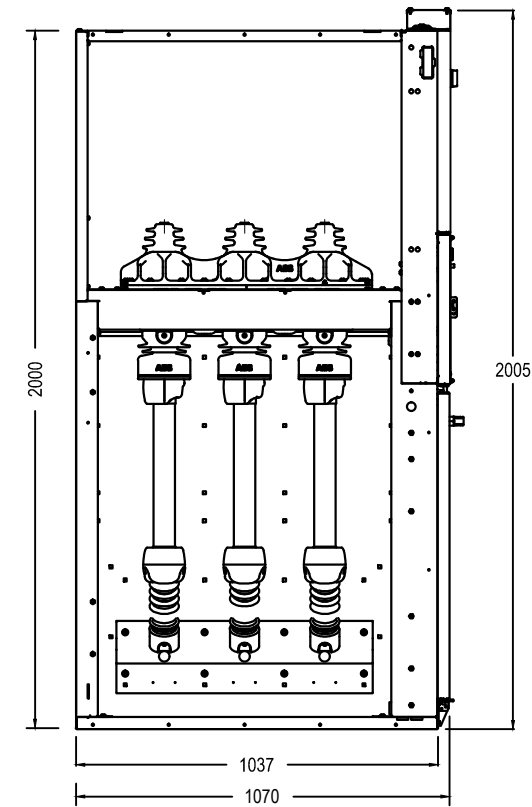
Mod.				Data	Firma	N.ro Documento RFI: IF28.0.1.E.ZZ.DX.SE.01.0.0.023.B	Titolo: TARGHETTE IDENTIFICATIVE	Scala: =	Foglio 05	Segue 06
				Dis.						
				Contr.						
				Approv.						

0
1
2
3
4
5
6
7
8
9

VISTE SCOMPARTO "UDRC ES"



VISTE SCOMPARTO "USFC"
VISTA LATERALE



All rights are reserved for this document, even in case of issuance of a patent and registration of another industrial right. Misapplication, in particular reproduction or handing over to third parties is prohibited and actionable under civil and criminal law.

A termini di legge ci riserviamo la proprietà di questo documento con divieto di riproduzione, di consegnarlo o di renderlo comunque noto a ditte concorrenti o a terzi senza nostra autorizzazione.

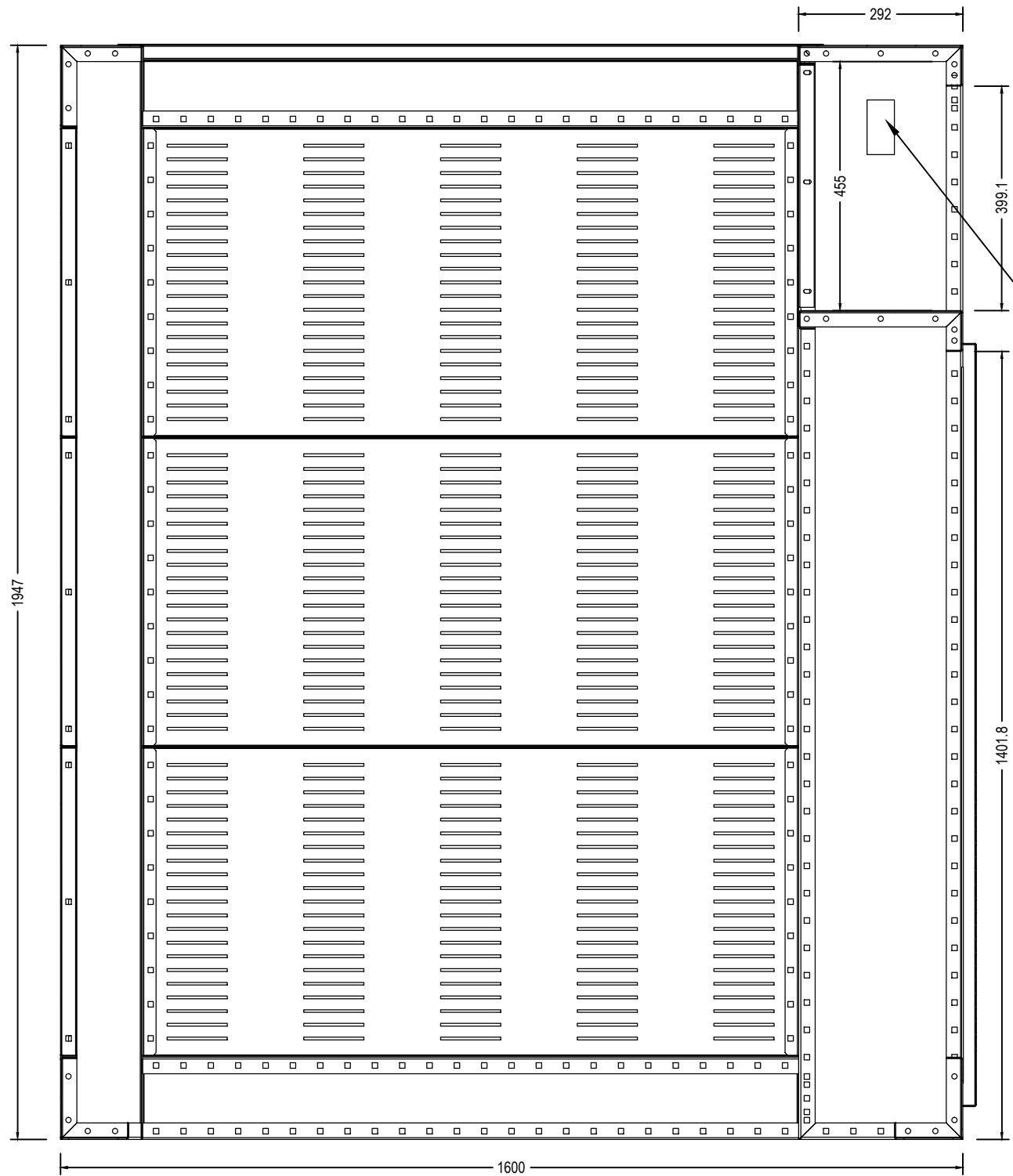
Mod.				Data	Firma
				Dis.	
				Contr.	
				Approv.	

N.ro Documento RFI:
IF28.0.1.E.ZZ.DX.SE.01.0.0.023.B

Titolo:
VISTE IN PIANTA QUADRO

Scala:	=	
	+	
Foglio	07	Segue
		08

0
1
2
3
4
5
6
7
8
9



PASSAGGIO CAVI LATERALI

VISTA LATERALE

All rights are reserved for this document, even in case of issuance of a patent and registration of another industrial right. Misapplication, in particular reproduction or handing over to third parties is prohibited and actionable under civil and criminal law.

A termini di legge ci riserviamo la proprietà di questo documento con divieto di riproduzione, di consegnarlo o di renderlo comunque noto a ditte concorrenti o a terzi senza nostra autorizzazione.

Mod.				Data	Firma
				Dis.	
				Contr.	
				Approv.	

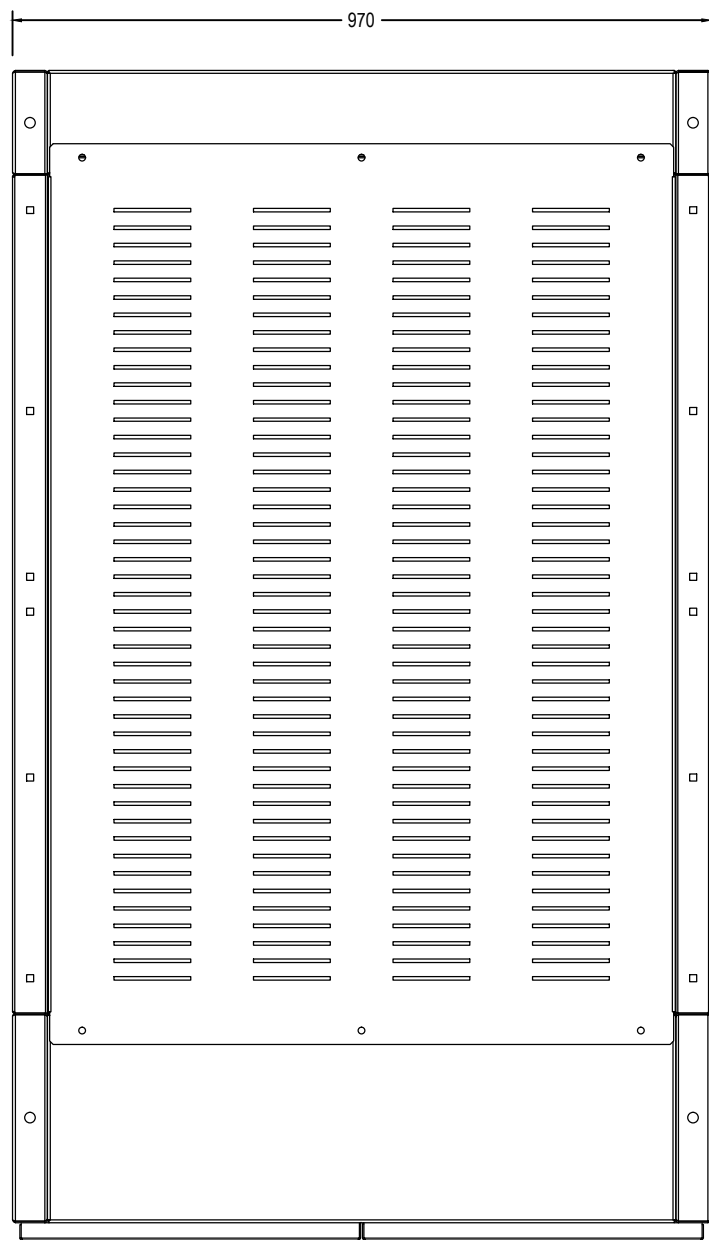
N.ro Documento RF: IF28.0.1.E.ZZ.DX.SE.01.0.0.023.B

Titolo: VISTA LATERALE BOX QUADRO

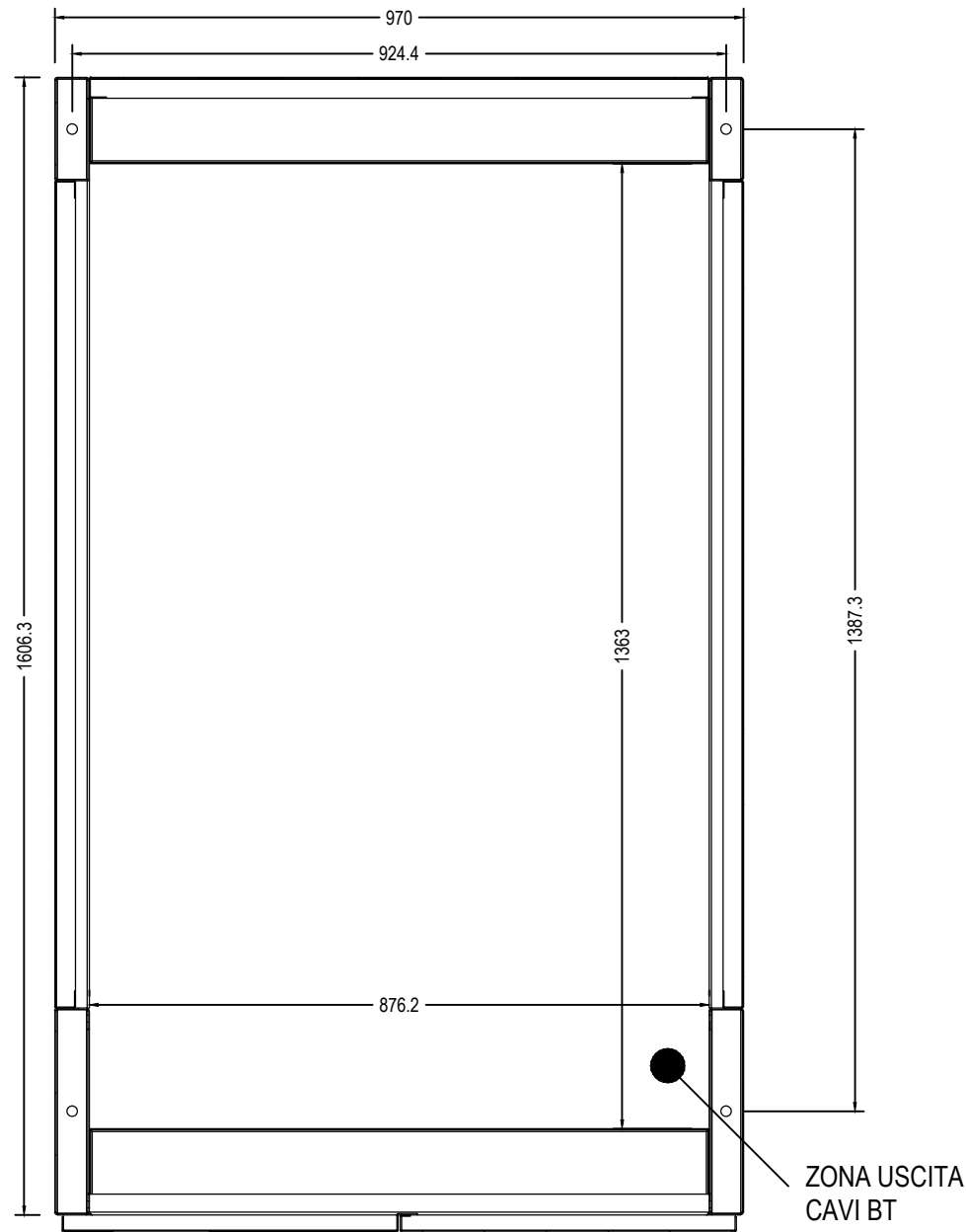
Scala:	=	
	+	
		Foglio 08
		Segue 09

All rights are reserved for this document, even in case of issuance of a patent and registration of another industrial right. Misapplication, in particular reproduction or handing over to third parties is prohibited and actionable under civil and criminal law.

A termini di legge ci riserviamo la proprietà di questo documento con divieto di riproduzione, di consegnarlo o di renderlo comunque noto a ditte concorrenti o a terzi senza nostra autorizzazione.



VISTA DEL TETTO



VISTA DEL BASAMENTO

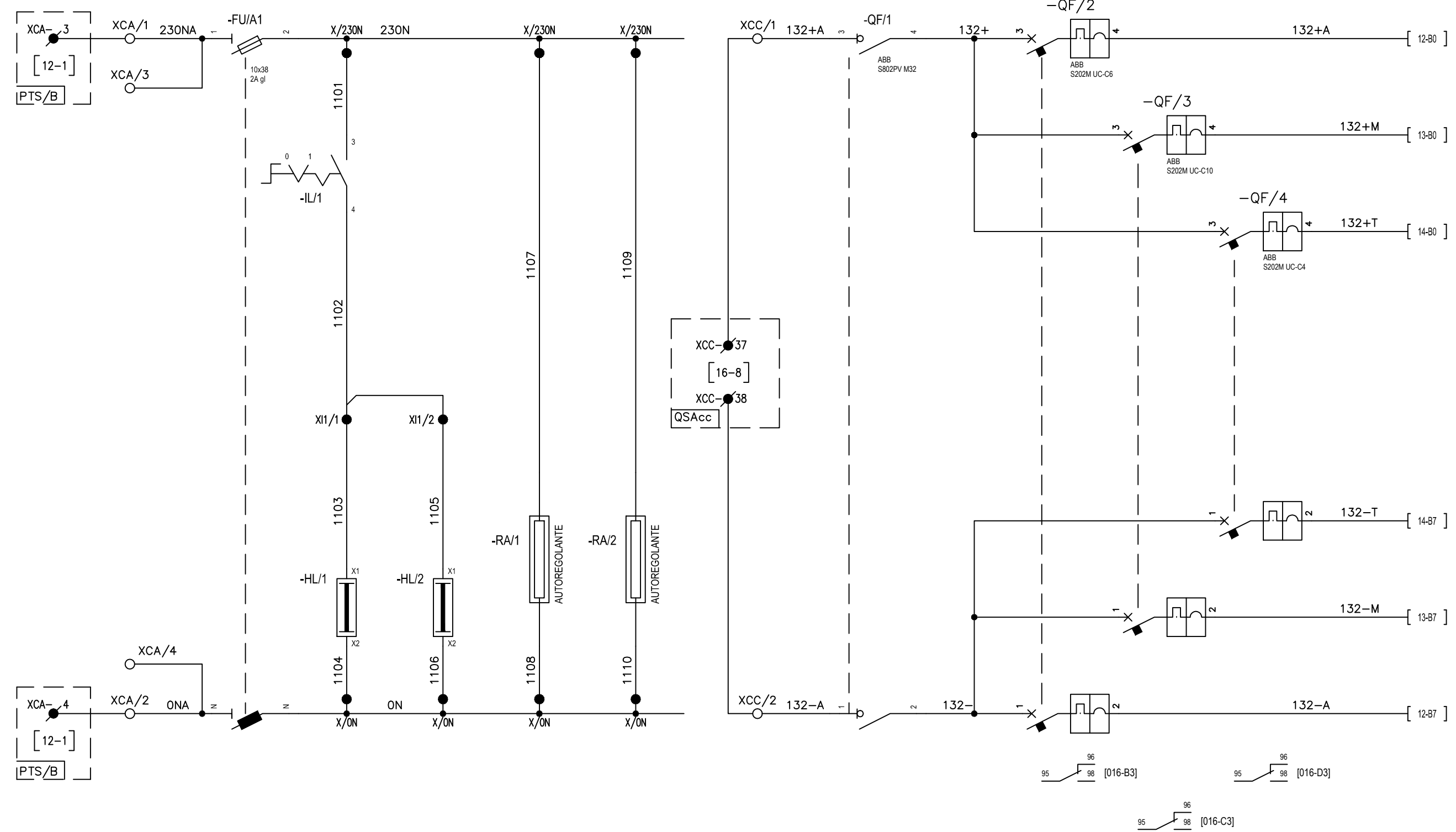
Mod.				Data	Firma
				Dis.	
				Contr.	
				Approv.	

N.ro Documento RF: IF28.0.1.E.ZZ.DX.SE.01.0.0.023.B

Titolo: VISTA TETTO E BASAMENTO BOX

Scala:	=	
	+	
Foglio	09	Segue
		10

ALIMENTAZIONE 230VCA PROTEZIONE AUSILIARI ILLUMINAZIONE CELLA BT LUCE INTERNA BOX TRAF0 ANTICONDENSA ARRIVO LINEA ANTICONDENSA PROT. TRAF0 ALIMENTAZIONE 132VCC SEZIONAMENTO AUSILIARI CIRCUITI AUSILIARI COMANDI SEZ. MT CENTRALINA TEMP. TRAF0

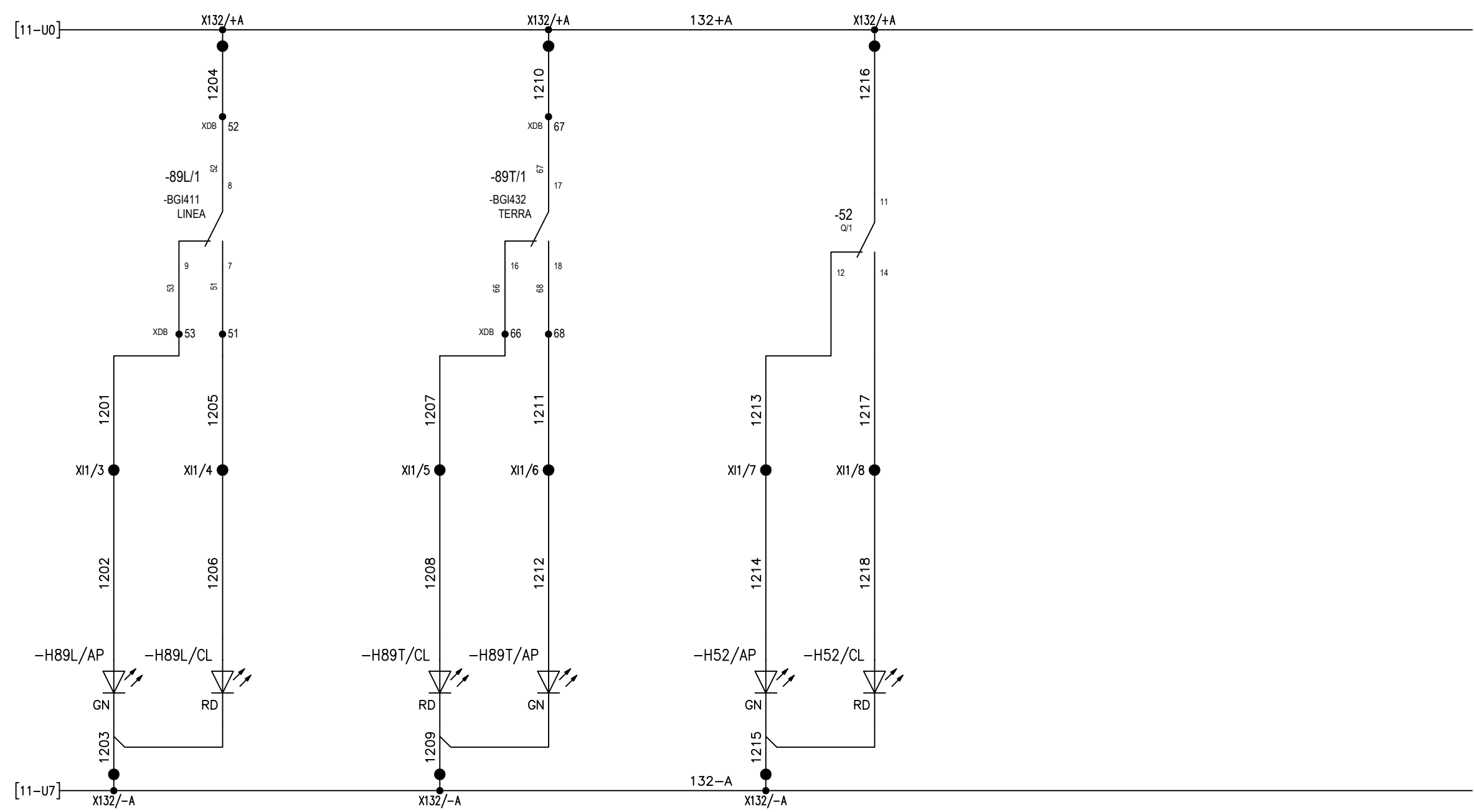


All rights are reserved for this document, even in case of issuance of a patent and registration of another industrial right. Misapplication, in particular reproduction or handing over to third parties is prohibited and actionable under civil and criminal law.

A termini di legge ci riserviamo la proprietà di questo documento con divieto di riproduzione, di consegnarlo o di renderlo comunque noto a ditte concorrenti o a terzi senza nostra autorizzazione.

Mod.				Data	Firma	N.ro Documento RFI:	Titolo:	Scala:	
				Dis.		IF28.0.1.E.ZZ.DX.SE.01.0.0.023.B	SCHEMA ELETTRICO	=	
				Contr.				+	
				Approv.					Foglio 11 Segue 12

-89L APERTO -89L CHIUSO -89T CHIUSO -89T APERTO -52 APERTO -52 CHIUSO

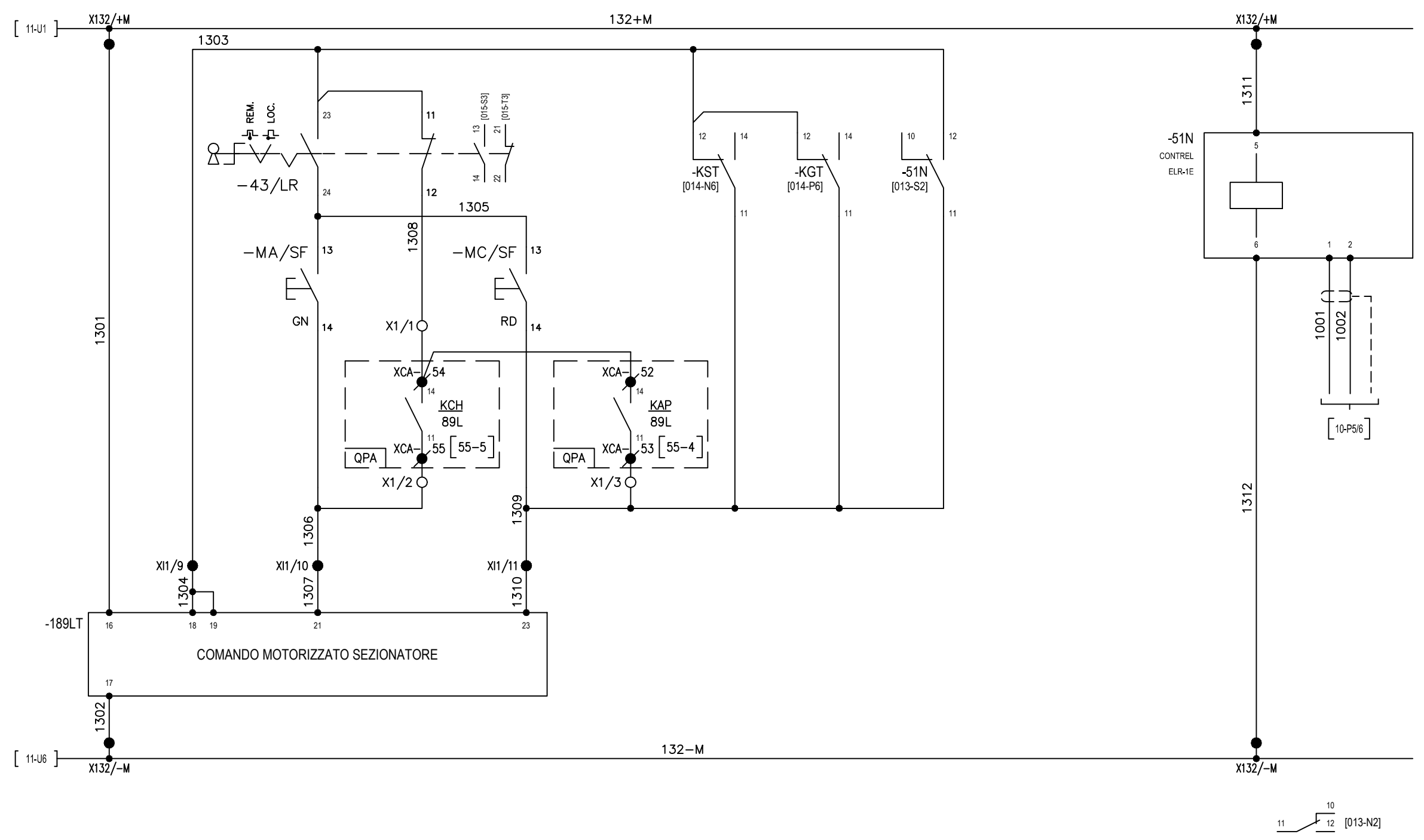


All rights are reserved for this document, even in case of issuance of a patent and registration of another industrial right. Misapplication, in particular reproduction or handing over to third parties is prohibited and actionable under civil and criminal law.

A termini di legge ci riserviamo la proprietà di questo documento con divieto di riproduzione, di consegnarlo o di renderlo comunque noto a ditte concorrenti o a terzi senza nostra autorizzazione.

0
1
2
3
4
5
6
7
8
9

Mod.						N.ro Documento RF: IF28.0.1.E.ZZ.DX.SE.01.0.0.023.B	Titolo: SCHEMA ELETTRICO	Scala: =	Foglio 12	Segue 13
				Data	Firma					
				Dis.						
				Contr.						
				Approv.						



All rights are reserved for this document, even in case of issuance of a patent and registration of another industrial right. Misapplication, in particular reproduction or handing over to third parties is prohibited and actionable under civil and criminal law.

A termini di legge ci riserviamo la proprietà di questo documento con divieto di riproduzione, di consegnarlo o di renderlo comunque noto a ditte concorrenti o a terzi senza nostra autorizzazione.

Mod.				Data	Firma	N.ro Documento RFI: IF28.0.1.E.ZZ.DX.SE.01.0.0.023.B	Titolo: SCHEMA ELETTRICO	Scala: =	Foglio 13	Segue 14
				Dis.						
				Contr.						
				Approv.						

