

COMMITTENTE:



DIREZIONE LAVORI:



APPALTATORE:
CONSORZIO:



SOCI:



PROGETTAZIONE:
MANDATARIA:



MANDANTI:



PROGETTO ESECUTIVO

ITINERARIO NAPOLI - BARI RADDOPPIO TRATTA APICE - ORSARA I LOTTO FUNZIONALE APICE - HIRPINIA

SE00 - SOTTOSTAZIONI ELETTRICHE

SE01 - SSE APICE

QUADRI DI COMANDO E CONTROLLO

UNITA' FUNZIONALE ALIMENTATORE ALJ10 - INGOMBRO QUADRO, SCHEMA FUNZIONALE

APPALTATORE	DIRETTORE DELLA PROGETTAZIONE	PROGETTISTA
Consorzio HIRPINIA AV Il Direttore Tecnico Ing. Vincenzo Moriello 10/06/2020	Il Responsabile integrazione fra le varie prestazioni specialistiche Ing. G. Cassani	 Ing. F. Rigoni

COMMESSA LOTTO FASE ENTE TIPO DOC. OPERA/DISCIPLINA PROGR. REV. SCALA:

IF28 01 E ZZ DX SE0100 031 B -

Rev.	Descrizione	Redatto	Data	Verificato	Data	Approvato	Data	Autorizzato Data
A	Emissione per consegna	C. Piccardo	23/12/2019	V. Corsini	23/12/2019	S. Eandi	23/12/2019	Ing. S. Eandi
B	Recepimento istruttoria	C. Piccardo	10/06/2020	V. Corsini	10/06/2020	S. Eandi	10/06/2020	
								10/06/2020

File: IF2801EZZDXSE0100031B.dwg

n.Elabor.: -

INDICE

PAG.	REVISIONE								PAG.	REVISIONE								PAG.	REVISIONE									
	A	B	C	D	E	F	G	H		A	B	C	D	E	F	G	H		A	B	C	D	E	F	G	H		
01	X	X							34	X	X							67	X	X								
02	X	X							35	X	X							68	X	X								
																		69	X	X								
04	X	X							37	X	X							70	X	X								
05	X	X							38	X	X							71	X	X								
06	X	X							39	X	X							72	X	X								
07	X	X							40	X	X							73	X	X								
08	X	X							41	X	X							74	X	X								
09	X	X							42	X	X							75	X	X								
10	X	X							43	X	X																	
11	X	X							44	X	X																	
13	X	X							46	X	X																	
14	X	X							47	X	X																	
15	X	X							48	X	X																	
16	X	X							49	X	X																	
17	X	X							50	X	X																	
18	X	X							51	X	X																	
19	X	X							52	X	X																	
20	X	X							53	X	X																	
21	X	X							54	X	X																	
22	X	X							55	X	X																	
23	X	X							56	X	X																	
24	X	X							57	X	X																	
25	X	X							58	X	X																	
26	X	X							59	X	X																	
27	X	X							60	X	X																	
28	X	X							61	X	X																	
29	X	X							62	X	X																	
30	X	X							63	X	X																	
31	X	X							64	X	X																	
32	X	X							65	X	X																	
33	X	X							66	X	X																	

UNITA' FUNZIONALE ALIMENTATORE DI TIPO PREFABBRICATO
 CONFORME ALLE SPECIFICHE TECNICHE:
 • RFI DMA IM LA STC SSE 400 B
 • RFI DMA IM LA STC SSE 401 B

All rights are reserved for this document, even in case of issuance of a patent and registration of another industrial right. Misapplication, in particular reproduction or handing over to third parties is prohibited and actionable under civil and criminal law.

A termini di legge ci riserviamo la proprietà di questo documento con divieto di riproduzione, di consegnarlo o di renderlo comunque noto a ditte concorrenti o a terzi senza nostra autorizzazione.

Mod.	_____	_____	_____	_____	_____	_____	_____	_____	_____	_____	_____	_____	_____	_____
	_____	_____	_____	_____	_____	_____	_____	_____	_____	_____	_____	_____	_____	_____
	_____	_____	_____	_____	_____	_____	_____	_____	_____	_____	_____	_____	_____	_____
	_____	_____	_____	_____	_____	_____	_____	_____	_____	_____	_____	_____	_____	_____

N.ro Documento RFI: _____

Commissa Lotto Fase Ente Tipo Doc. Opera/Disciplina Progr. Rev.

IF28 01 E ZZ DX SE0100 031 B

UNITA' FUNZIONALE ALIMENTATORE - ALJ10

Titolo:	INDICE REVISIONI		Scala:	=	
				+	
			Foglio	02	Segue
					04

	1	2	3	4	5	6	7	8	9											
A	SIGLA QUADRO : ALIMENTATORE ALJ NORMA CEI EN 50123-1/6 TENSIONE NOMINALE (Un) : 3000Vcc TENSIONE PERMANENTE MASSIMA (Umax) : 3600Vcc TENSIONE NON PERMANENTE MASSIMA (Umax) : 3900Vcc TENSIONE DI ISOLAMENTO DI TARGA (Unm) : 4,8kVcc SISTEMA ELETTRICO : CC TENSIONE DI PROVA A FREQUENZA INDUSTRIALE PER I CIRCUITI DI POTENZA (QUADRO) (Ua) - VERSO TERRA E TRA LE FASI : 18,5kV per 1' TENSIONE DI PROVA A FREQUENZA INDUSTRIALE PER I CIRCUITI DI POTENZA (QUADRO) (Ua) - SULLA DISTANZA DI SEZIONAMENTO : 48kV per 1' TENSIONE DI PROVA A IMPULSO ATMOSFERICO (QUADRO) (Uni) : 40kV (1,2/50 μs) CORRENTE NOMINALE SBARRE PRINCIPALI : 3150A CORRENTE DI SOVRACCARICO PER 2 ORE SBARRE PRINCIPALI : 6000A CORRENTE DI SOVRACCARICO PER 5' SBARRE PRINCIPALI : 7000A CORRENTE NOMINALE SBARRE DELL' ALIMENTATORE : 3150A CORRENTE DI CORTO CIRCUITO DI BREVE DURATA (I _{ncw}) : 53kA per 250 msec. VALORE DI PICCO DELLA CORRENTE DI CORTO CIRCUITO (I _{ss}) : 75kA CORRENTE DI CORTO CIRCUITO DI BREVE DURATA SBARRA DI TERRA : 30kA - 250 msec. TENSIONE DI ESERCIZIO CIRCUITI AUSILIARI : 132Vcc TENSIONE DI PROVA A FREQUENZA INDUSTRIALE PER I CIRCUITI AUSILIARI : 2kV per 1'								A											
	B	GRADI DI PROTEZIONE DEL QUADRO: DEL TETTO : (IP) 21 DEL FONDO : (IP) 2XC VERSO L'ESTERNO (SALVO TETTO E FONDO) : (IP) 3X GRADO DI PROTEZIONE INTERNO (A PORTA APERTA) : (IP) 3X INGRESSO / USCITA CAVI : DAL BASSO ACCESSIBILITA' : FRONTE ESECUZIONE IN CARPENTERIA METALLICA COLORE ESTERNO : RAL 7030 ALTEZZA LUOGO DI INSTALLAZIONE (slm) : <2000m. TEMPERATURA AMBIENTE MINIMA DI FUNZIONAMENTO min (°C) : -10 TEMPERATURA AMBIENTE MASSIMA DI FUNZIONAMENTO max. (°C) : +45 TEMPERATURA DI DIMENSIONAMENTO MEDIA GIORNALIERA (°C) : +35 TEMPERATURA DI TRASPORTO E/O STOCCAGGIO (°C) : -25 ÷ +70 UMIDITA' : <95%								B										
		C	Mod. _____ Mod. _____ Dis. _____ Contr. _____ Approv. _____								C									
			D	N.ro Documento RFI: Commessa Loto Fase Ente Tipo Doc. Opera/Disciplina Progr. Rev. 11F28 01 E ZZ DX SE0100 031 B UNITA' FUNZIONALE ALIMENTATORE - ALJ10								D								
				E	Titolo: DESCRIZIONE QUADRO Scala: = + Foglio 04 Segue 05								E							
					F	Mod. _____ Mod. _____ Dis. _____ Contr. _____ Approv. _____								F						
						1	2	3							4	5	6	7	8	9

All rights are reserved for this document, even in case of issuance of a patent and registration of another industrial right. Misapplication, in particular reproduction or handing over to third parties is prohibited and actionable under civil and criminal law.

A termini di legge ci riserviamo la proprietà di questo documento con divieto di riproduzione, di consegnarlo o di renderlo comunque noto a ditte concorrenti o a terzi senza nostra autorizzazione.

NOTE

- 1 - CIRCUITI AUSILIARI E DI POTENZA NON ALIMENTATI
- 2 - SCOMPARTO ALIMENTATORE RAPPRESENTATO IN POSIZIONE DI CARRELLO BLOCCATO IN SEZIONATO SEZIONATORE BIPOLARE APERTO, INTERRUTTORE EXTRARAPIDO APERTO, ASSERVIMENTO ESCLUSO, PORTELLA VANO SBARRE OMNIBUS CHIUSA, SERRANDE CHIUSE E PORTELLA VANO CAVI DI POTENZA CHIUSA
- 3 - SCOMPARTO SEZIONATORE DI 1° FILA RAPPRESENTATO IN POSIZIONE DI APERTO
- 4 - FINECORSA SI/CAR RAPPRESENTATO IN POSIZIONE DI NON SCHIACCIATO CON CARRELLO IN POSIZIONE DI SEZIONATO
- 5 - FINECORSA SSO RAPPRESENTATO IN POSIZIONE DI SCHIACCIATO CON PORTELLA VANO SBARRE OMNIBUS CHIUSA
- 6 - FINECORSA SSE RAPPRESENTATO IN POSIZIONE DI SCHIACCIATO CON SERRANDE CHIUSE
- 7 - FINECORSA SA1, SA2, SA3, SA4, FCA-M RAPPRESENTATI IN POSIZIONE DI SCHIACCIATI CON SEZIONATORE BIPOLARE IN POSIZIONE DI APERTO
- 8 - FINECORSA SC1, SC2, SC3, SC4, FCC-M RAPPRESENTATI IN POSIZIONE DI NON SCHIACCIATI CON SEZIONATORE BIPOLARE IN POSIZIONE DI NON CHIUSO
- 9 - FINECORSA SS/CAR RAPPRESENTATO IN POSIZIONE DI NON SCHIACCIATO CON SERRANDE CHIUSE
- 10 - FINECORSA SL/CAR RAPPRESENTATO IN POSIZIONE DI SCHIACCIATO CON CARRELLO LIBERO
- 11 - FINECORSA SB/CAR RAPPRESENTATO IN POSIZIONE DI NON SCHIACCIATO CON CARRELLO NON BLOCCATO
- 12 - FINECORSA SPC RAPPRESENTATO IN POSIZIONE DI SCHIACCIATO CON PORTELLA VANO CAVI DI POTENZA CHIUSA
- 13 - FINECORSA ME RAPPRESENTATO IN POSIZIONE DI NON SCHIACCIATO CON MANOVRA ELETTRICA SEZIONATORE BIPOLARE 189 NON ABILITATA
- 14 - SELETTORE 43/RL : CHIAVE ESTRAIBILE IN POSIZIONE "REMOTO" E DIVERSA FRA I VARI SCOMPARTI

SEZIONE CONDUTTORI

- 1 - I CONDUTTORI DERIVATORI SHUNT, SONO DI SEZIONE 2,5mmq (RADOX 9GKW) 25twist/metro
- 2 - I CONDUTTORI VOLTIMETRICHE SISTEMA 3600Vcc SONO DI SEZIONE 6mmq
- 3 - I CONDUTTORI DI ALIMENTAZIONE, COMANDO E SEGNALAZIONE SONO DI SEZIONE 1mmq (COLORE NERO N07G9K/FG17)
- 4 - I CONDUTTORI DEL RACCORDO FLESSIBILE DEL CONNETTORE XC (XCA-XCB), SONO DI SEZIONE 1mmq PER LE ALIMENTAZIONI, DI SEZIONE 0,75mmq PER COMANDI E SEGNALAZIONI (COLORE NERO N07G9K/FG17)
- 5 - I CONDUTTORI DEL RACCORDO FLESSIBILE DEL CONNETTORE XC154, XC189, XCC SONO DI SEZIONE 1mmq (COLORE NERO N07G9K/FG17)
- 6 - I CAVETTI SCHERMATI SONO DI SEZIONE 0,5mmq

All rights are reserved for this document, even in case of issuance of a patent and registration of another industrial right. Misapplication, in particular reproduction or handing over to third parties is prohibited and actionable under civil and criminal law.

A termini di legge ci riserviamo la proprietà di questo documento con divieto di riproduzione, di consegnarlo o di renderlo comunque noto a ditte concorrenti o a terzi senza nostra autorizzazione.

Mod.					Data	Firma
					Dis.	
					Contr.	
					Approv.	

N.ro Documento RFI:							
Commissa	Lotto	Fase	Ente	Tipo Doc.	Opera/Disciplina	Progr.	Rev.
11F28	01	E	ZZ	DX	SE0100	031	B
UNITA' FUNZIONALE ALIMENTATORE - ALJ10							

Titolo:	
NOTE E SEZIONI CONDUTTORI	

Scala:	
=	
+	

Foglio	Segue
05	06

1	2	3	4	5	6	7	8	9			
SIMBOLO	DESCRIZIONE	SIMBOLO	DESCRIZIONE	SIMBOLO	DESCRIZIONE	SIMBOLO	DESCRIZIONE	SIMBOLO			
	INTERRUPTORE DI POTENZA		CONTATTO DI POSIZIONE DI CHIUSURA (FINE CORSA)		SCARICATORE DI SOVRATENSIONE		SEZIONATORE		CONTATTO DI POSIZIONE DI APERTURA (FINE CORSA)		RESISTENZA
	INTERRUPTORE DI MANOVRA - SEZIONATORE		SUONERIA		RESISTENZA VARIABILE		INTERRUPTORE DI MANOVRA - SEZIONATORE CON FUSIBILE		SIRENA		ELEMENTO RISCALDANTE (SCALDIGLIA)
	SEZIONATORE CON FUSIBILE INCORPORATO		RONZATORE		VARISTORE		INTERRUPTORE DI POTENZA AD APERTURA AUTOMATICA		STRUMENTO INDICATORE (*INSERIRE SIGLA GRANDEZZA ELETTRICA)		FUSIBILE
	INTERRUPTORE DI POTENZA AD APERTURA AUTOMATICA, FUNZIONANTE PER CORRENTE DIFFERENZIALE		STRUMENTO REGISTRATORE (*INSERIRE SIGLA GRANDEZZA ELETTRICA)		RELE' TERMICO		INTERRUPTORE DI POTENZA AD APERTURA AUTOMATICA, FUNZIONANTE PER EFFETTO MAGNETICO		STRUMENTO INTEGRATORE (CONTATORE) (*INSERIRE SIGLA GRANDEZZA ELETTRICA)		RELE' A CARTELLINO
	INTERRUPTORE DI POTENZA AD APERTURA AUTOMATICA, FUNZIONANTE PER EFFETTO MAGNETOTERMICO		STRUMENTO INDICATORE MULTIFUNZIONE DIGITALE		BOBINA DI COMANDO DI CONTATTORE / RELE'		INTERRUPTORE DI POTENZA AD APERTURA AUTOMATICA, MAGNETOTERMICO E DIFFERENZIALE		BOBINA DI COMANDO DI RELE' AD AGGANCIO MECCANICO (PASSO-PASSO)		BOBINA DI COMANDO DI RELE' CON RITARDO ALL'ECCITAZIONE
	CONTATTORE (CONTATTO DI CHIUSURA)		CONVERTITORE ALTERNATA / CONTINUA		BOBINA DI COMANDO DI RELE' CON RITARDO ALLA DISECCITAZIONE		CONTATTORE (CONTATTO DI APERTURA)		LAMPADA DI SEGNALEZIONE A LED (RO=ROSSA, BI=BIANCA, VE=VERDE, GI=GIALLA, BL=BLU)		INTERRUPTORE ORARIO
	CONTATTO DI APERTURA (CHIUSO A RIPOSO)		DIODO		SEGNALATORE LUMINOSO A CROCE		CONTATTO DI CHIUSURA (APERTO A RIPOSO)		TRASFORMATORE A TRE AVVOLGIMENTI		BLOCCO MECCANICO TRA DUE APPARECCHI
	CONTATTO DI APERTURA CON COMANDO A PULSANTE		LAMPADA DI SEGNALEZIONE (RO=ROSSA, BI=BIANCA, VE=VERDE, GI=GIALLA, BL=BLU)		TRASFORMATORE A DUE AVVOLGIMENTI (TRASFORMATORE DI TENSIONE TV)		CONTATTO DI CHIUSURA CON COMANDO A PULSANTE		TRASFORMATORE DI CORRENTE TA		COMANDO A CHIAVE
	CONTATTO DI CHIUSURA CON COMANDO A PULSANTE		TRASFORMATORE TOROIDALE		TRASFORMATORE DI CORRENTE TA		CONTATTO DI APERTURA CON COMANDO A PULSANTE		SHUNT (DERIVATORE RESISTIVO)		SPINA / PRESA
	CONTATTO DI APERTURA CON COMANDO A PULSANTE		TRASFORMATORE TOROIDALE		SHUNT (DERIVATORE RESISTIVO)		CONTATTO DI CHIUSURA CON COMANDO A PULSANTE		TRASFORMATORE A DUE AVVOLGIMENTI CON SCHERMO		TERRA
	CONTATTO DI CHIUSURA CON COMANDO A PULSANTE		TRASFORMATORE TOROIDALE		TRASFORMATORE A DUE AVVOLGIMENTI CON SCHERMO		CONTATTO DI APERTURA CON COMANDO A PULSANTE		INDUTTANZA / AVVOLGIMENTO		MASSA
	CONTATTO DI APERTURA CON COMANDO A PULSANTE		TRASFORMATORE TOROIDALE		INDUTTANZA / AVVOLGIMENTO		CONTATTO DI CHIUSURA CON COMANDO A PULSANTE		BATTERIA (ACCUMULATORI)		TERMINALE DI APPARECCHIATURE O MORSETTO
	CONTATTO DI CHIUSURA CON COMANDO A PULSANTE		TRASFORMATORE TOROIDALE		BATTERIA (ACCUMULATORI)		CONTATTO DI APERTURA CON COMANDO A PULSANTE		RADDRIZZATORE		MORSETTO PORTAFUSIBILE
	CONTATTO DI APERTURA CON COMANDO A PULSANTE		TRASFORMATORE TOROIDALE		RADDRIZZATORE		CONTATTO DI CHIUSURA CON COMANDO A PULSANTE		CONDENSATORE		MORSETTO CON SPINA PER CONNETTORE
	CONTATTO DI CHIUSURA CON COMANDO A PULSANTE		TRASFORMATORE TOROIDALE		CONDENSATORE		CONTATTO DI APERTURA CON COMANDO A PULSANTE				
	CONTATTO DI APERTURA CON COMANDO A PULSANTE		TRASFORMATORE TOROIDALE								
	CONTATTO DI CHIUSURA CON COMANDO A PULSANTE		TRASFORMATORE TOROIDALE								
	CONTATTO DI APERTURA CON COMANDO A PULSANTE		TRASFORMATORE TOROIDALE								
	CONTATTO DI CHIUSURA CON COMANDO A PULSANTE		TRASFORMATORE TOROIDALE								
	CONTATTO DI APERTURA CON COMANDO A PULSANTE		TRASFORMATORE TOROIDALE								
	CONTATTO DI CHIUSURA CON COMANDO A PULSANTE		TRASFORMATORE TOROIDALE								
	CONTATTO DI APERTURA CON COMANDO A PULSANTE		TRASFORMATORE TOROIDALE								
	CONTATTO DI CHIUSURA CON COMANDO A PULSANTE		TRASFORMATORE TOROIDALE								
	CONTATTO DI APERTURA CON COMANDO A PULSANTE		TRASFORMATORE TOROIDALE								
	CONTATTO DI CHIUSURA CON COMANDO A PULSANTE		TRASFORMATORE TOROIDALE								
	CONTATTO DI APERTURA CON COMANDO A PULSANTE		TRASFORMATORE TOROIDALE								
	CONTATTO DI CHIUSURA CON COMANDO A PULSANTE		TRASFORMATORE TOROIDALE								
	CONTATTO DI APERTURA CON COMANDO A PULSANTE		TRASFORMATORE TOROIDALE								
	CONTATTO DI CHIUSURA CON COMANDO A PULSANTE		TRASFORMATORE TOROIDALE								
	CONTATTO DI APERTURA CON COMANDO A PULSANTE		TRASFORMATORE TOROIDALE								
	CONTATTO DI CHIUSURA CON COMANDO A PULSANTE		TRASFORMATORE TOROIDALE								
	CONTATTO DI APERTURA CON COMANDO A PULSANTE		TRASFORMATORE TOROIDALE								
	CONTATTO DI CHIUSURA CON COMANDO A PULSANTE		TRASFORMATORE TOROIDALE								
	CONTATTO DI APERTURA CON COMANDO A PULSANTE		TRASFORMATORE TOROIDALE								
	CONTATTO DI CHIUSURA CON COMANDO A PULSANTE		TRASFORMATORE TOROIDALE								
	CONTATTO DI APERTURA CON COMANDO A PULSANTE		TRASFORMATORE TOROIDALE								

All rights are reserved for this document, even in case of issuance of a patent and registration of another industrial right. Misapplication, in particular reproduction or handing over to third parties is prohibited and actionable under civil and criminal law.

A termini di legge ci riserviamo la proprietà di questo documento con divieto di riproduzione, di consegnarlo o di renderlo comunque noto a ditte concorrenti o a terzi senza nostra autorizzazione.

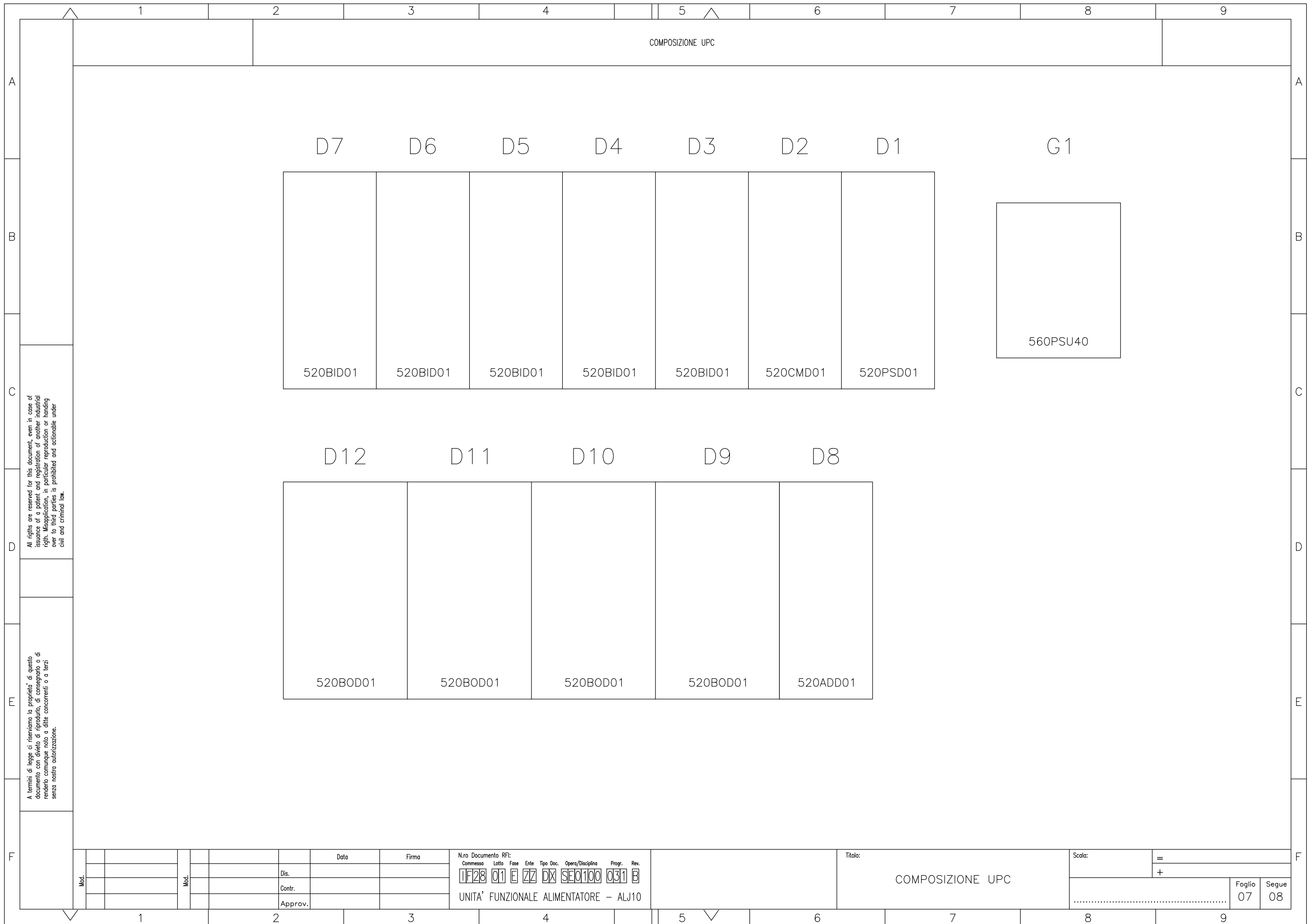
Mod.											

N.ro Documento RFI:
 Commessa Lotto Fase Ente Tipo Doc. Opera/Disciplina Progr. Rev.
 IF28 01 E ZZ DX SE0100 031 B
 UNITA' FUNZIONALE ALIMENTATORE - ALJ10

Titolo: LEGENDA SIMBOLI

Scala: = +

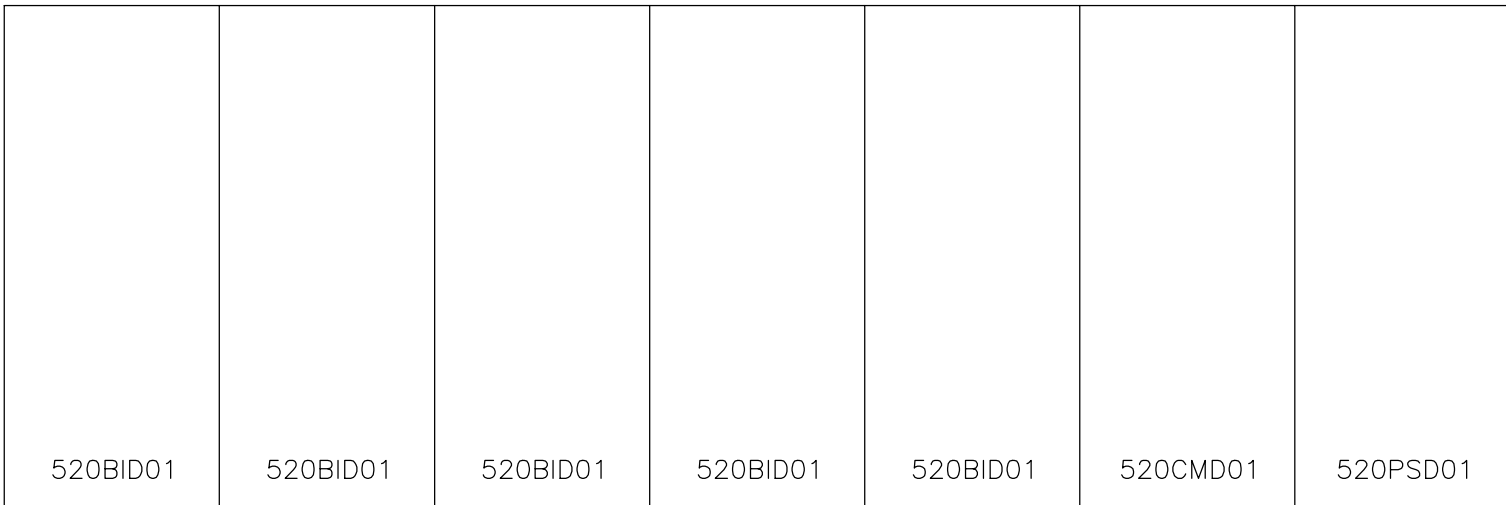
Foglio 06 Segue 07



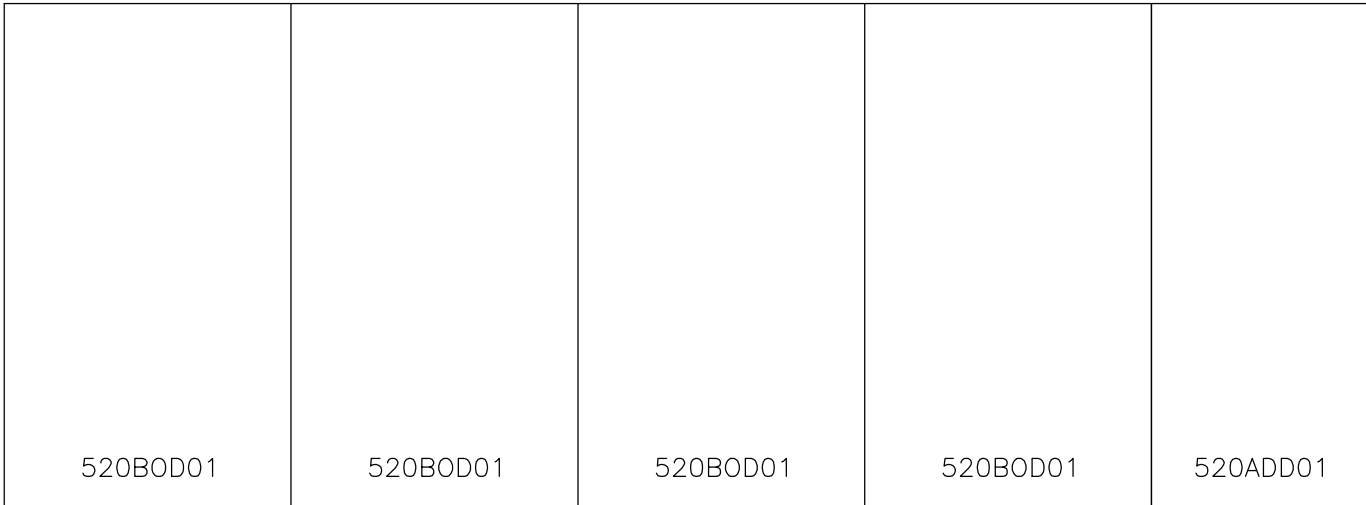
COMPOSIZIONE UPC

D7 D6 D5 D4 D3 D2 D1

G1



D12 D11 D10 D9 D8



All rights are reserved for this document, even in case of issuance of a patent and registration of another industrial right. Misapplication, in particular reproduction or handing over to third parties is prohibited and actionable under civil and criminal law.

A termini di legge ci riserviamo la proprietà di questo documento con divieto di riproduzione, di consegnarlo o di renderlo comunque noto a ditte concorrenti o a terzi senza nostra autorizzazione.

Mod.		Data	Firma
		Dis.	
		Contr.	
		Approv.	

N.ro Documento RFI:

Commissa	Lotto	Fase	Ente	Tipo Doc.	Opera/Disciplina	Progr.	Rev.
1F28	01	E	ZZ	DX	SE0100	031	B

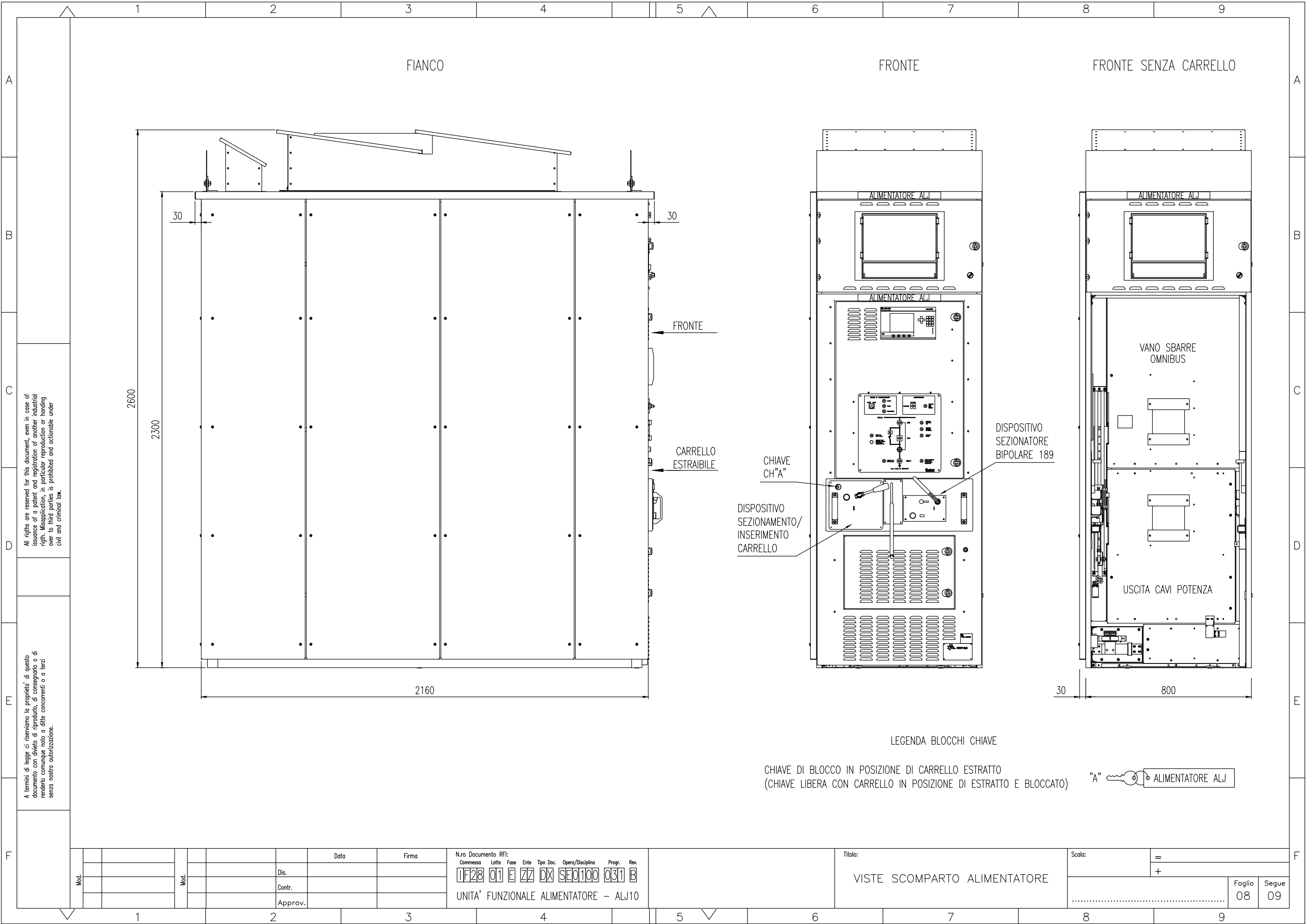
UNITA' FUNZIONALE ALIMENTATORE - ALJ10

Titolo:

COMPOSIZIONE UPC

Scala: =

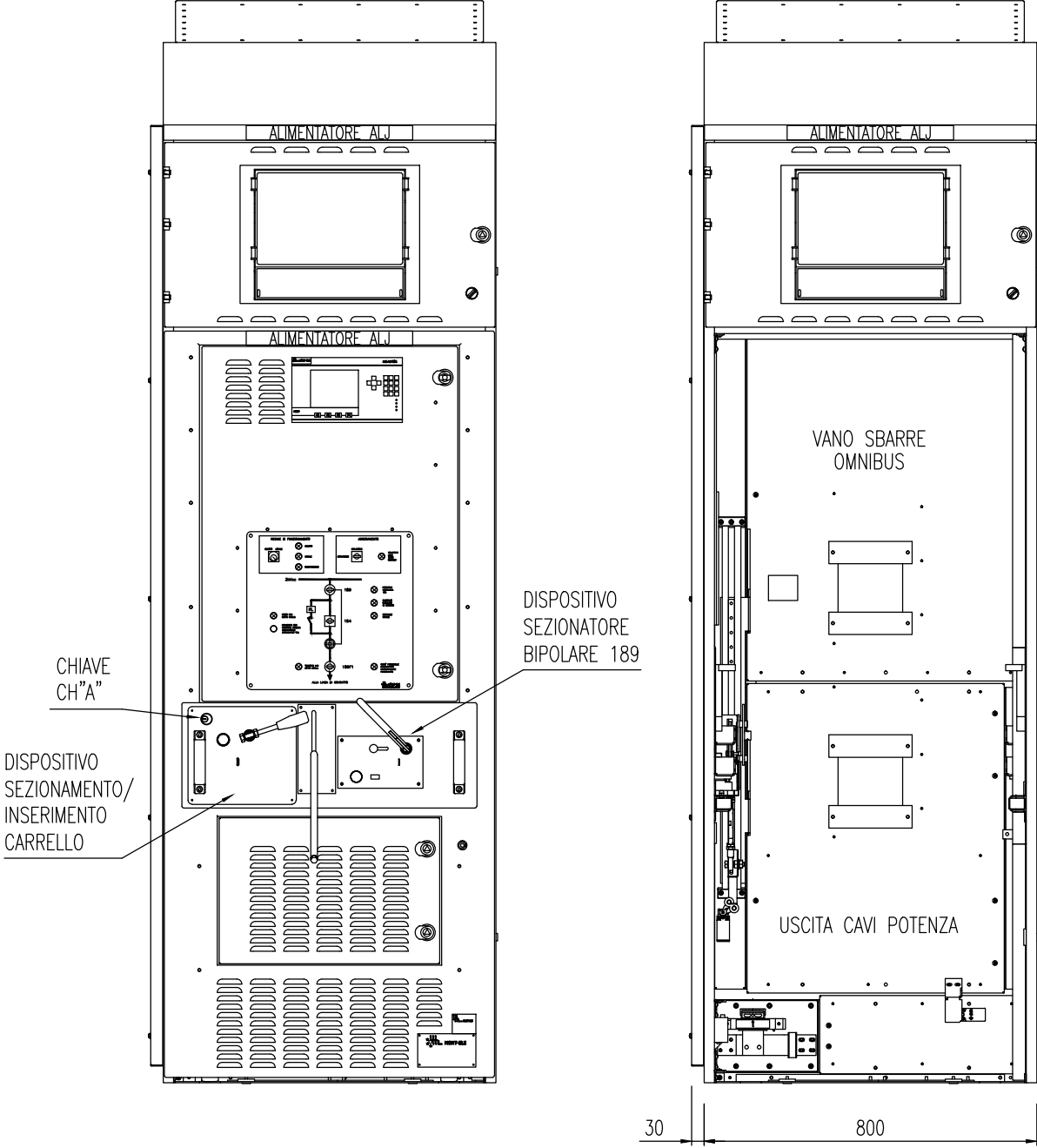
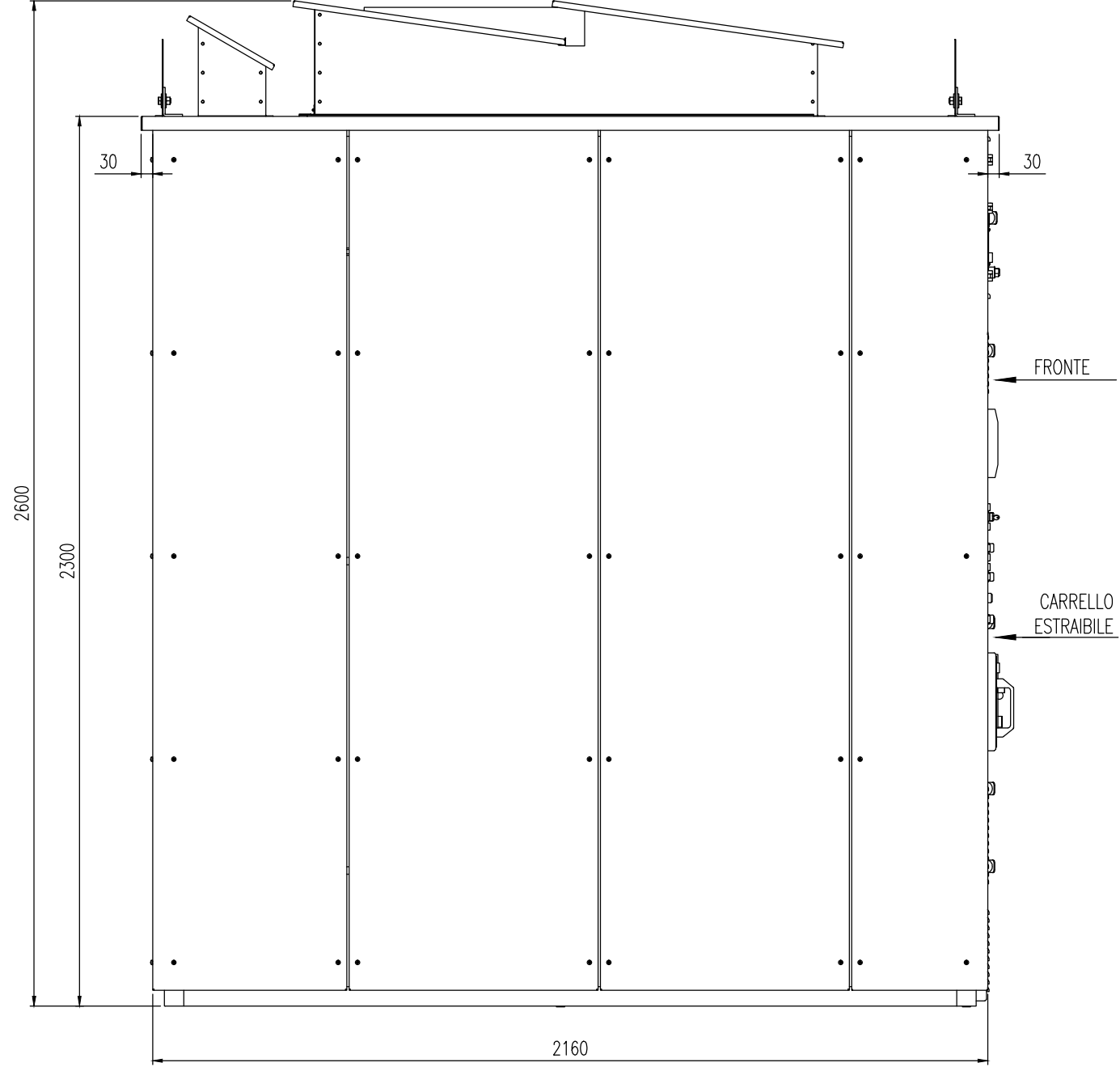
+ Foglio 07 Segue 08



FIANCO

FRONTE

FRONTE SENZA CARRELLO



LEGENDA BLOCCHI CHIAVE

CHIAVE DI BLOCCO IN POSIZIONE DI CARRELLO ESTRATTO
(CHIAVE LIBERA CON CARRELLO IN POSIZIONE DI ESTRATTO E BLOCCATO)



All rights are reserved for this document, even in case of issuance of a patent and registration of another industrial right. Misapplication, in particular reproduction or handing over to third parties is prohibited and actionable under civil and criminal law.

A termini di legge ci riserviamo la proprietà di questo documento con divieto di riproduzione, di consegnarlo o di renderlo comunque noto a ditte concorrenti o a terzi senza nostra autorizzazione.

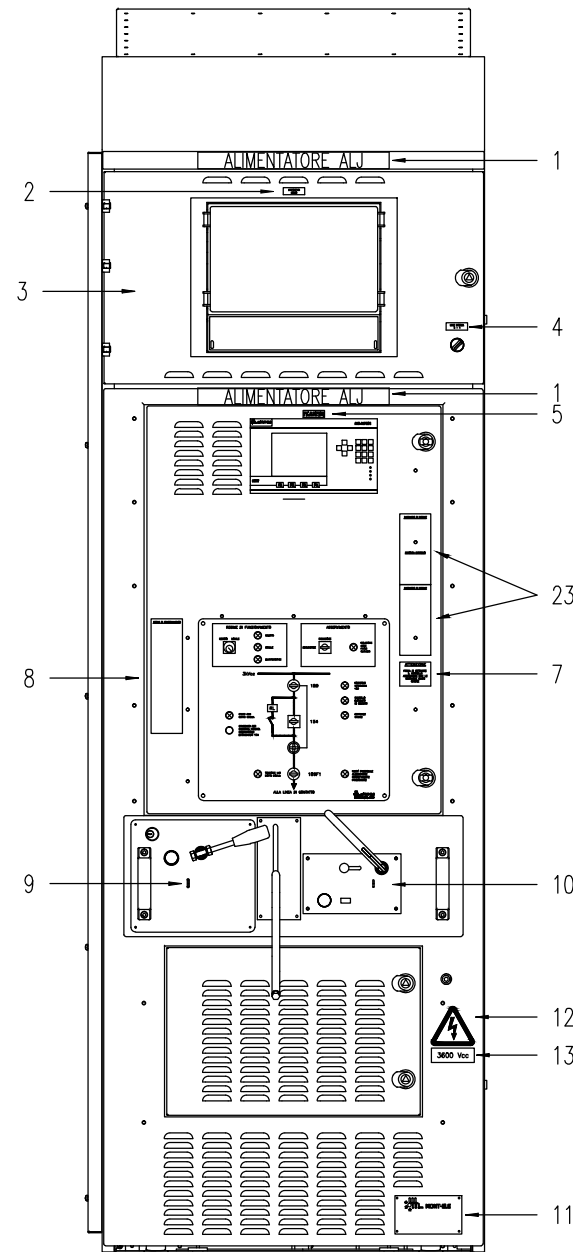
Mod.	Data	Firma

N.ro Documento RFI:									
Commissa	Lotto	Fase	Ente	Tipo Doc.	Opera/Disciplina	Progr.	Rev.		
1F28	01	E	ZZ	DX	SE0100	031	B		
UNITA' FUNZIONALE ALIMENTATORE - ALJ10									

Titolo:	
VISTE SCOMPARTO ALIMENTATORE	

Scala:	=	Foglio	Segue
	+	08	09

FRONTE



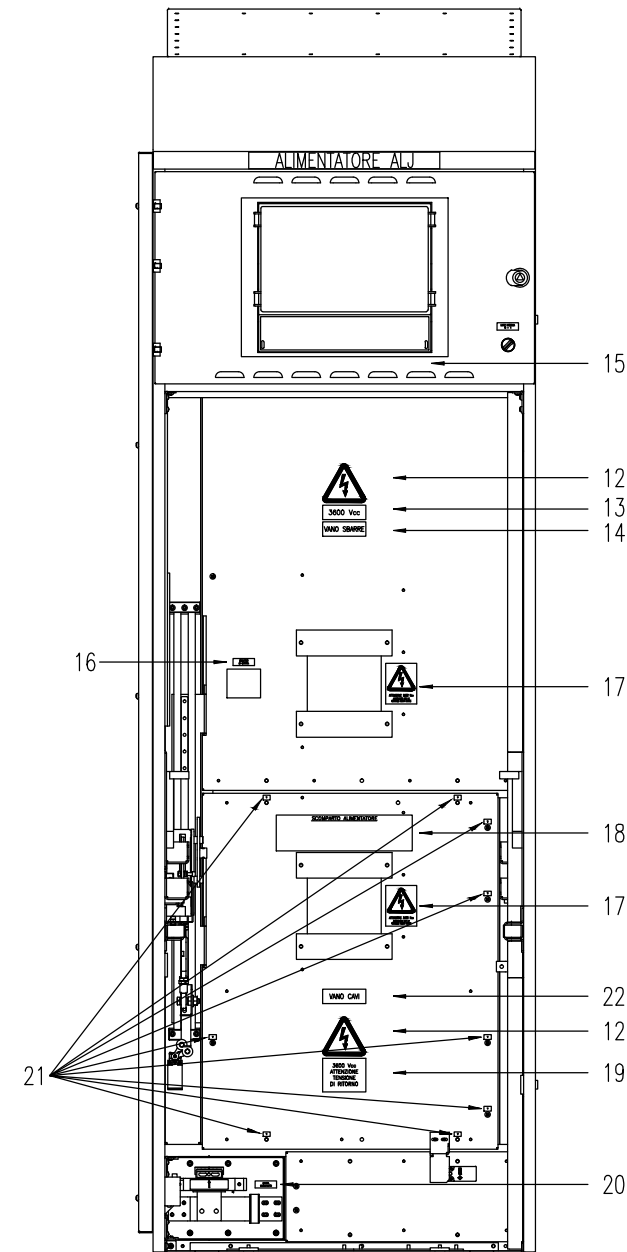
LEGENDA TARGHE

- 1 - ALIMENTATORE ALJ
- 2 - DISPOSITIVO ASDE3
- 3 - RELE' VOLTMETRICO DI LINEA (INTERNA)
- 4 - LUCE INTERNA 0-1
- 5 - RELE' DI PROTEZIONE E DIAGNOSTICA (UPP)
- 6 -
- 7 -
- 8 - TARGA REGIMI DI FUNZIONAMENTO
- 9 - TARGA DISPOSITIVO DI INSERZIONE/ESTRAZIONE CARRELLO
- 10 - TARGA SEZIONATORE BIPOLARE
- 11 - TARGA MATRICOLA SCOMPARTO
- 12 -
- 13 - 3600 Vcc
- 23 - TARGA PASSAGGIO DI REGIME E MANOVRA CARRELLO

ATTENZIONE
PRIMA DI ESTRARRE
IL CARRELLO
ASSICURARSI CHE LE
SERRANDE SIANO
CHIUSE



FRONTE SENZA CARRELLO



LEGENDA TARGHE

- 12 -
- 13 - 3600 Vcc
- 14 - VANO SBARRE
- 15 - TARGA MATRICOLA SCOMPARTO (RETRO PORTA VANO AUSILIARI)
- 16 - NEGATIVO DI MISURA
- 17 -
- 18 - TARGA MANOVRE ACCESSO VANO CAVI
- 19 - 3600 Vcc ATTENZIONE TENSIONE DI RITORNO
- 20 - MASSA SCOMPARTO
- 21 -
- 22 - VANO CAVI

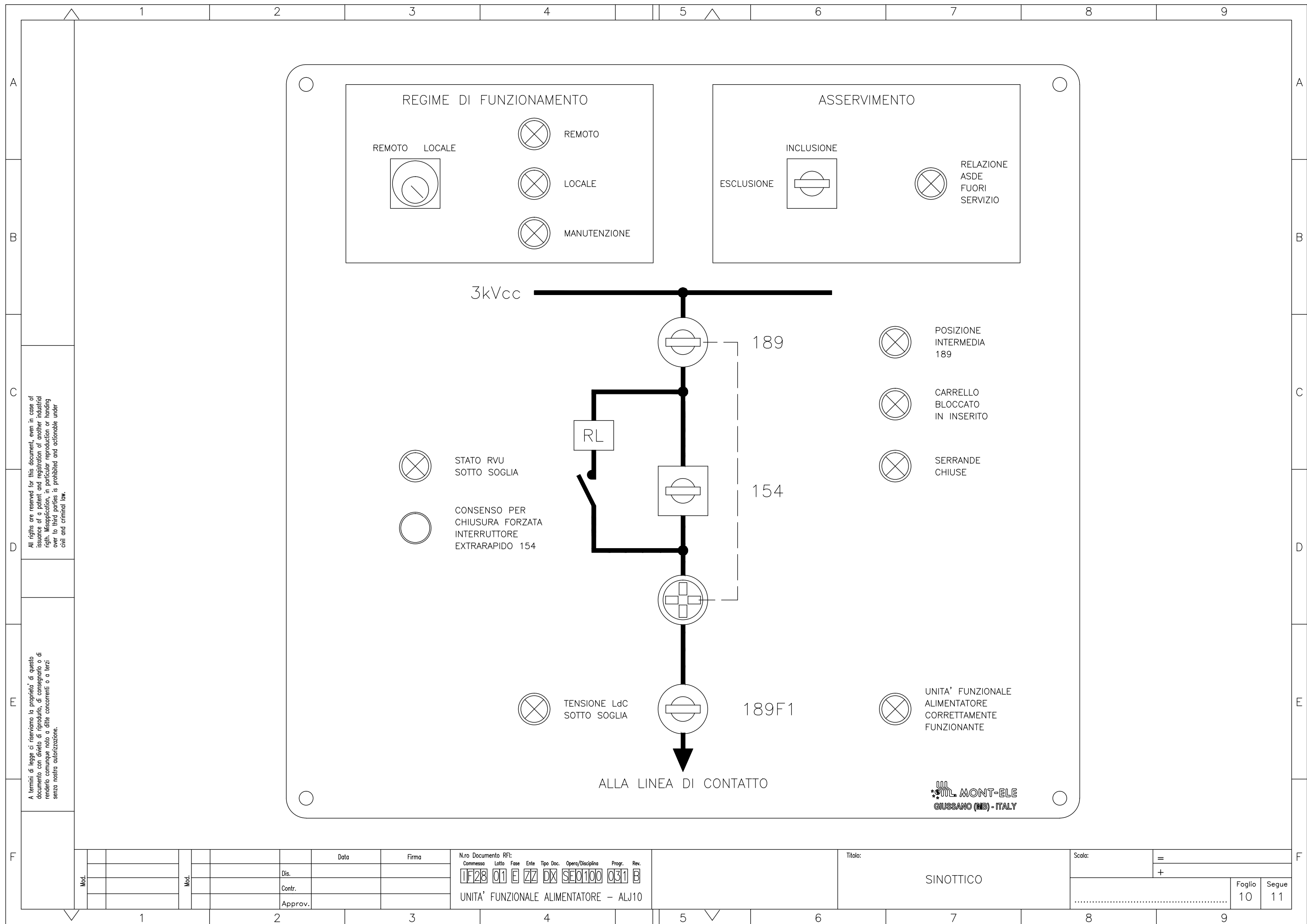
All rights are reserved for this document, even in case of issuance of a patent and registration of another industrial right. Misapplication, in particular reproduction or handing over to third parties is prohibited and actionable under civil and criminal law.

A termini di legge ci riserviamo la proprietà di questo documento con divieto di riproduzione, di consegnarlo o di renderlo comunque noto a ditte concorrenti o a terzi senza nostra autorizzazione.

Mod.				Data	Firma

N.ro Documento RFI:
Commissa Lotto Fase Ente Tipo Doc. Opera/Disciplina Progr. Rev.
1F28 01 E ZZ DX SE0100 031 B
UNITA' FUNZIONALE ALIMENTATORE - ALJ10

Titolo:		Scala:	
TARGHE SCOMPARTO ALIMENTATORE		=	
		+	
Foglio	Segue		
09	10		



All rights are reserved for this document, even in case of issuance of a patent and registration of another industrial right. Misapplication, in particular reproduction or handing over to third parties is prohibited and actionable under civil and criminal law.

A termini di legge ci riserviamo la proprietà di questo documento con divieto di riproduzione, di consegnarlo o di renderlo comunque noto a ditte concorrenti o a terzi senza nostra autorizzazione.

Mod.					Data	Firma
				Dis.		
				Contr.		
				Approv.		

N.ro Documento RFI:
 Commessa Lotto Fase Ente Tipo Doc. Opera/Disciplina Progr. Rev.
1F28 01 E ZZ DX SEQ100 031 B
 UNITA' FUNZIONALE ALIMENTATORE - ALJ10

Titolo:
SINOTTICO

Scala: =

Foglio	Segue
10	11

A

B

C

D

E

F

A

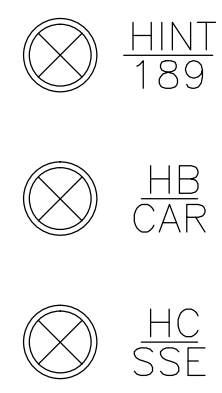
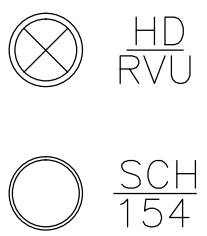
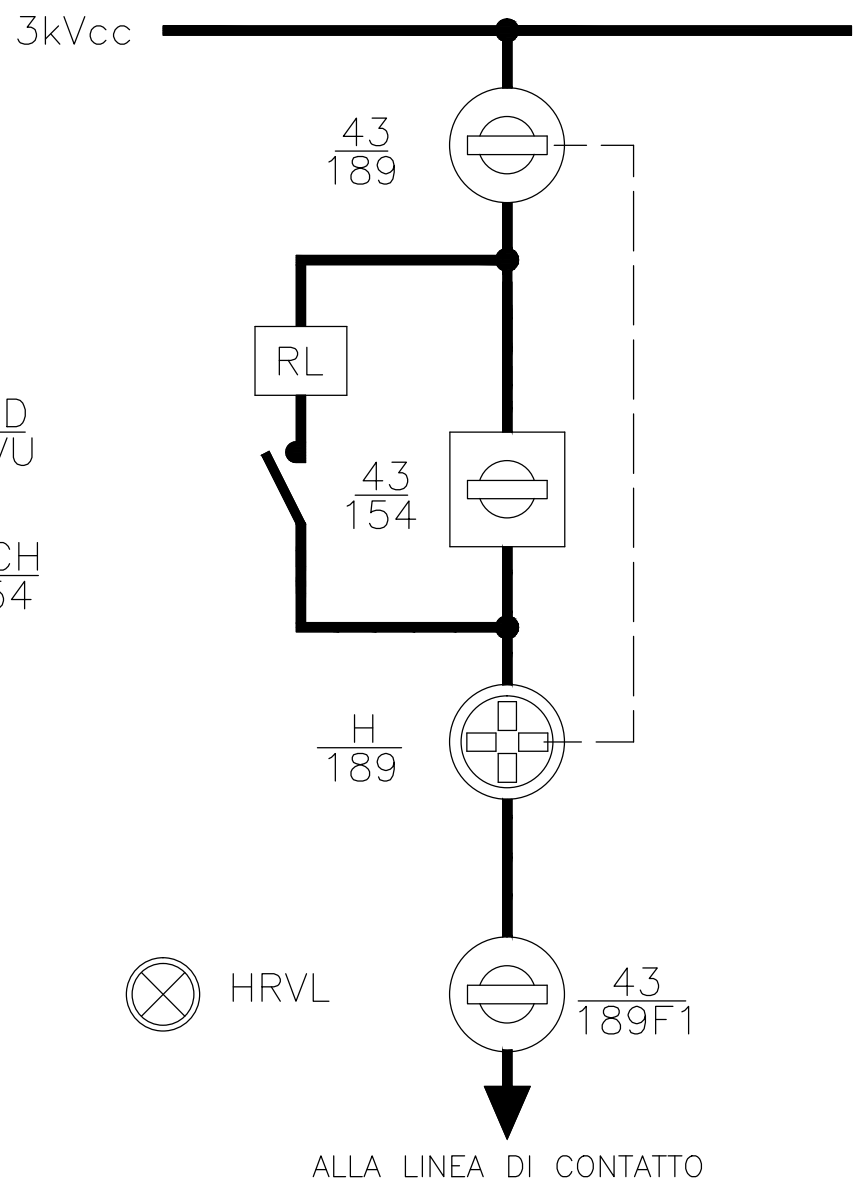
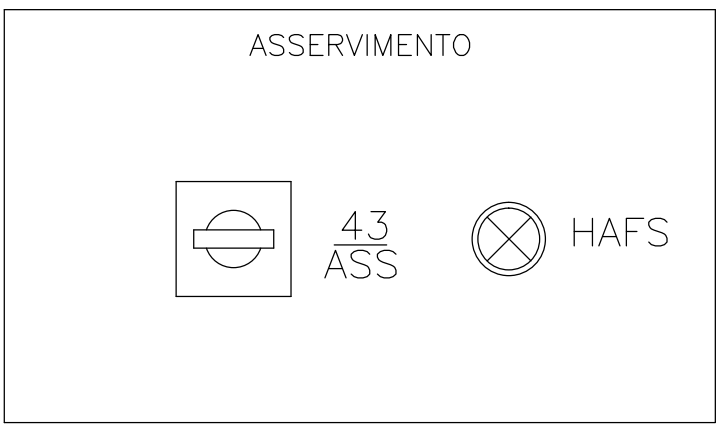
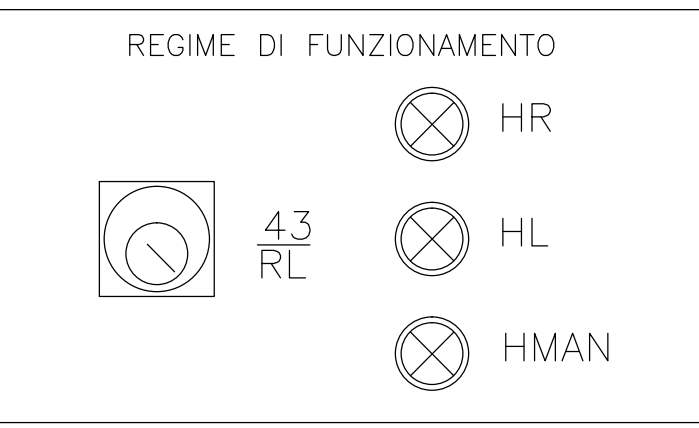
B

C

D

E

F



All rights are reserved for this document, even in case of issuance of a patent and registration of another industrial right. Misapplication, in particular reproduction or handing over to third parties is prohibited and actionable under civil and criminal law.

A termini di legge ci riserviamo la proprietà di questo documento con divieto di riproduzione, di consegnarlo o di renderlo comunque noto a ditte concorrenti o a terzi senza nostra autorizzazione.

Mod.	Data	Firma
	Dis.	
	Contr.	
	Approv.	

N.ro Documento RFI:

Commissa	Lotto	Fase	Ente	Tip. Doc.	Opera/Disciplina	Progr.	Rev.
11F28	01	E	ZZ	DX	SE0100	031	B

UNITA' FUNZIONALE ALIMENTATORE - ALJ10

Titolo:
SIGLE APPARECCHIATURE SINOTTICO

Scala: =

Foglio	Segue
11	13

COMMUTATORE
REGIME DI FUNZIONAMENTO
REMOTO-LOCALE

43
RL

REM. LOC.

CHIAVE ESTRAIBILE
IN REMOTO

		[22-6]	[23-2]	[31-2]	[30-1]	[30-2]	[39-2]	[39-2]	[41-3]	[41-2]	[47-6]	[47-5]				
CONT.	2/4	1/3	6/8	5/7	10/12	9/11	14/16	13/15	18/20	17/19	22/24	21/23	26/28	25/27	30/32	29/31
POS.																
REMOTO	X		X		X		X		X		X		X		X	
LOCALE		X		X		X		X		X		X		X		X

MANIPOLATORE
SEZIONATORE DI 1° FILA
APERTURA-CHIUSURA

43
189F1

A IA C IC

		[35-3]	[35-3]	[48-6]	[48-5]		[34-3]	[35-3]			[29-6]	[29-5]		[22-6]	[48-4]	[48-4]		[29-5]	
CONT.	2/3	4/3	5/8	6/7	9/12	10/11	13-17/15-18	31/32											
POS.																			
IC	↓	X	X		X		X	⊗											
C	↓	X					X	⊗											
A	↑	X					X	⊗											
IA	↑	X		X		X		LED 132Vcc											

MANIPOLATORE
SEZIONATORE BIPOLARE
APERTURA-CHIUSURA

43
189

A IA C IC

		[32-3]	[32-2]	[48-8]	[48-7]		[39-3]	[32-2]											
CONT.	2/3	4/3	5/8	6/7	9/12	10/11	13-17/15-18	31/32											
POS.																			
IC	↓	X	X		X		X	⊗											
C	↓	X					X	⊗											
A	↑	X					X	⊗											
IA	↑	X		X		X		LED 132Vcc											

MANIPOLATORE
INTERRUTTORE EXTRARAPIDO
APERTURA-CHIUSURA

43
154

A IA C IC

		[30-5]	[30-4]	[48-3]		[26-3]	[48-2]	[30-4]											
CONT.	2/3	4/3	5/8	6/7	9/12	10/11	29/32	30/31	13-17/15-18	21-25/23-26	31/32								
POS.																			
IC	↓	X	X		X		X		X	X	⊗								
C	↓	X							X	X	⊗								
A	↑	X							X	X	⊗								
IA	↑	X		X		X		X			LED 132Vcc								

MANIPOLATORE
ASSERVIMENTO
ESCLUSIONE-INCLUSIONE

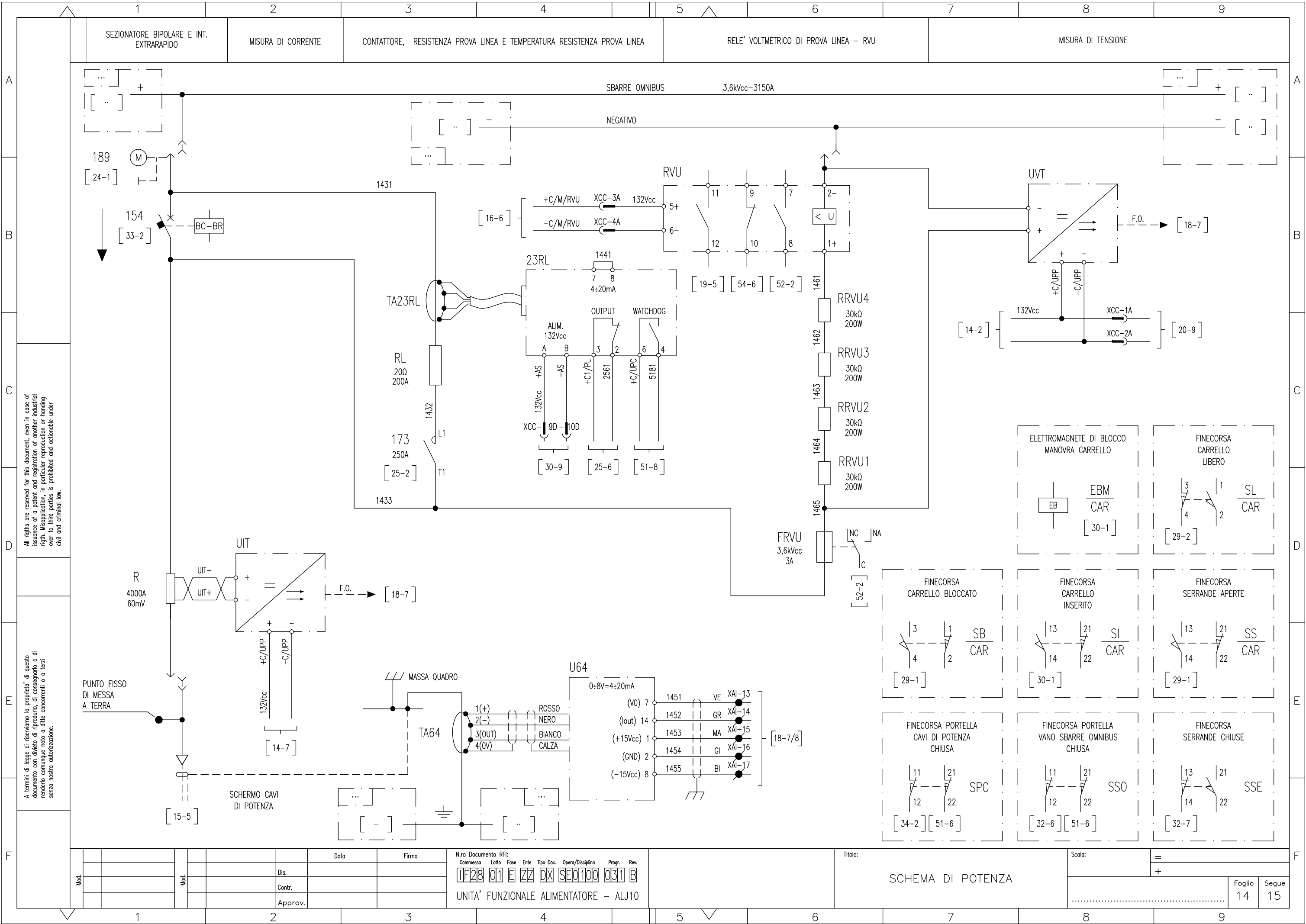
43
ASS

E IE I II

		[32-3]	[32-2]	[48-8]	[48-7]		[39-3]	[32-2]											
CONT.	2/3	4/3	5/8	6/7	9/12	10/11	13-17/15-18	31/32											
POS.																			
II	↓	X	X		X		X	⊗											
I	↓	X					X	⊗											
E	↑	X					X	⊗											
IE	↑	X		X		X		LED 132Vcc											

All rights are reserved for this document, even in case of issuance of a patent and registration of another industrial right. Misapplication, in particular reproduction or handing over to third parties is prohibited and actionable under civil and criminal law.

A termini di legge ci riserviamo la proprietà di questo documento con divieto di riproduzione, di consegnarlo o di renderlo comunque noto a ditte concorrenti o a terzi senza nostra autorizzazione.



All rights are reserved for this document, even in case of issuance of a patent and registration of another industrial right. Misapplication, in particular reproduction or handing over to third parties is prohibited and actionable under civil and criminal law.

A termini di legge ci riserviamo la proprietà di questo documento con divieto di riproduzione, di consegnarlo o di renderlo comunque noto a ditte concorrenti o a terzi senza nostra autorizzazione.

Mod.									

N.ro Documento RFI:

Commissa	Lotto	Fase	Ente	Tipo Doc.	Opera/Disciplina	Progr.	Rev.
1128	01	E	ZZ	DX	SE0100	031	B

UNITA' FUNZIONALE ALIMENTATORE - ALJ10

Titolo: SCHEMA DI POTENZA

Scala: =

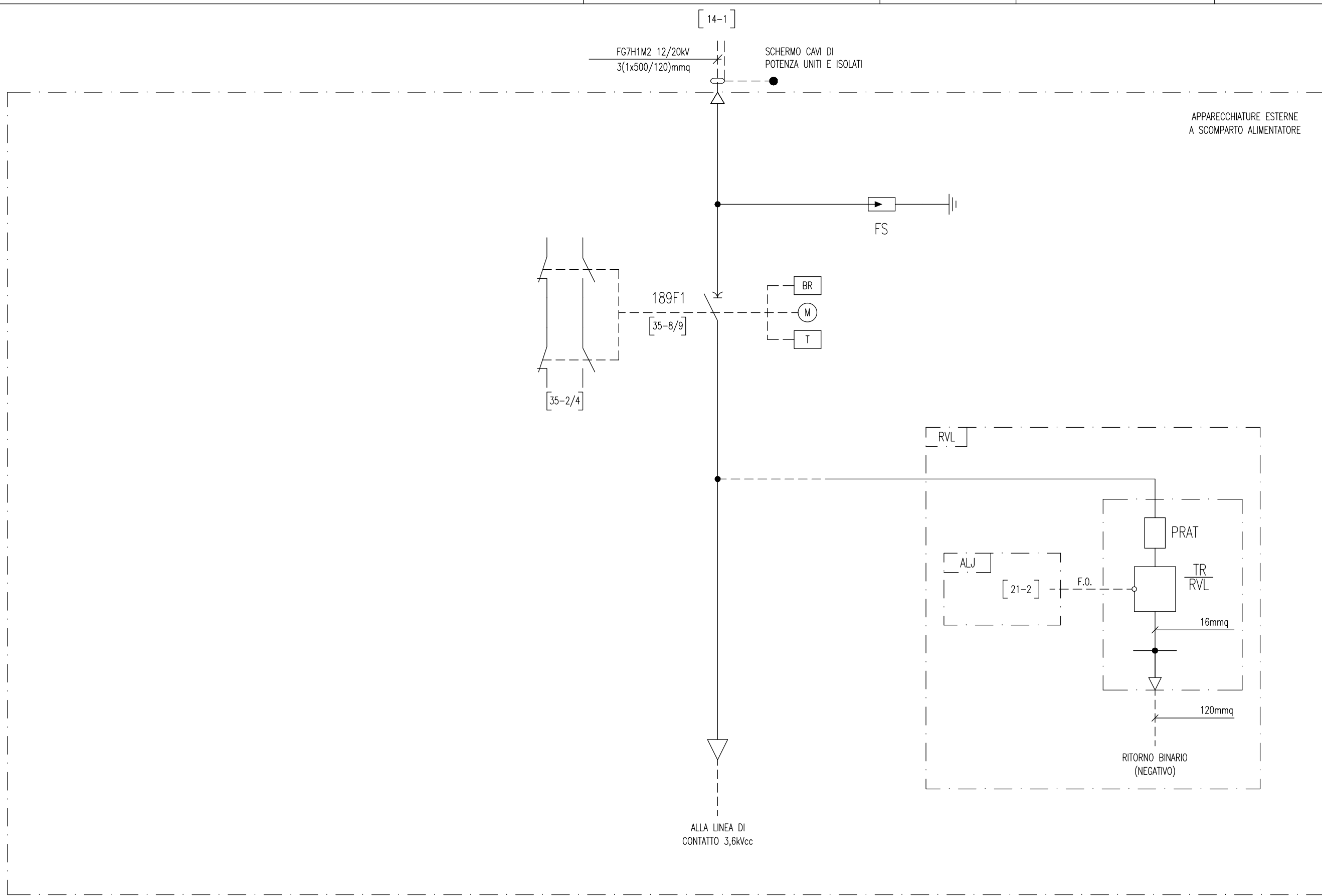
Foglio	Segue
14	15

SCOMPARTO SEZIONATORE DI 1° FILA

RELE' VOLTMETRICO DI LINEA

All rights are reserved for this document, even in case of issuance of a patent and registration of another industrial right. Misapplication, in particular reproduction or handing over to third parties is prohibited and actionable under civil and criminal law.

A termini di legge ci riserviamo la proprietà di questo documento con divieto di riproduzione, di consegnarlo o di renderlo comunque noto a ditte concorrenti o a terzi senza nostra autorizzazione.



ALLA LINEA DI CONTATTO 3,6kVcc

Mod.		Data	Firma
		Dis.	
		Contr.	
		Approv.	

N.ro Documento RFI:

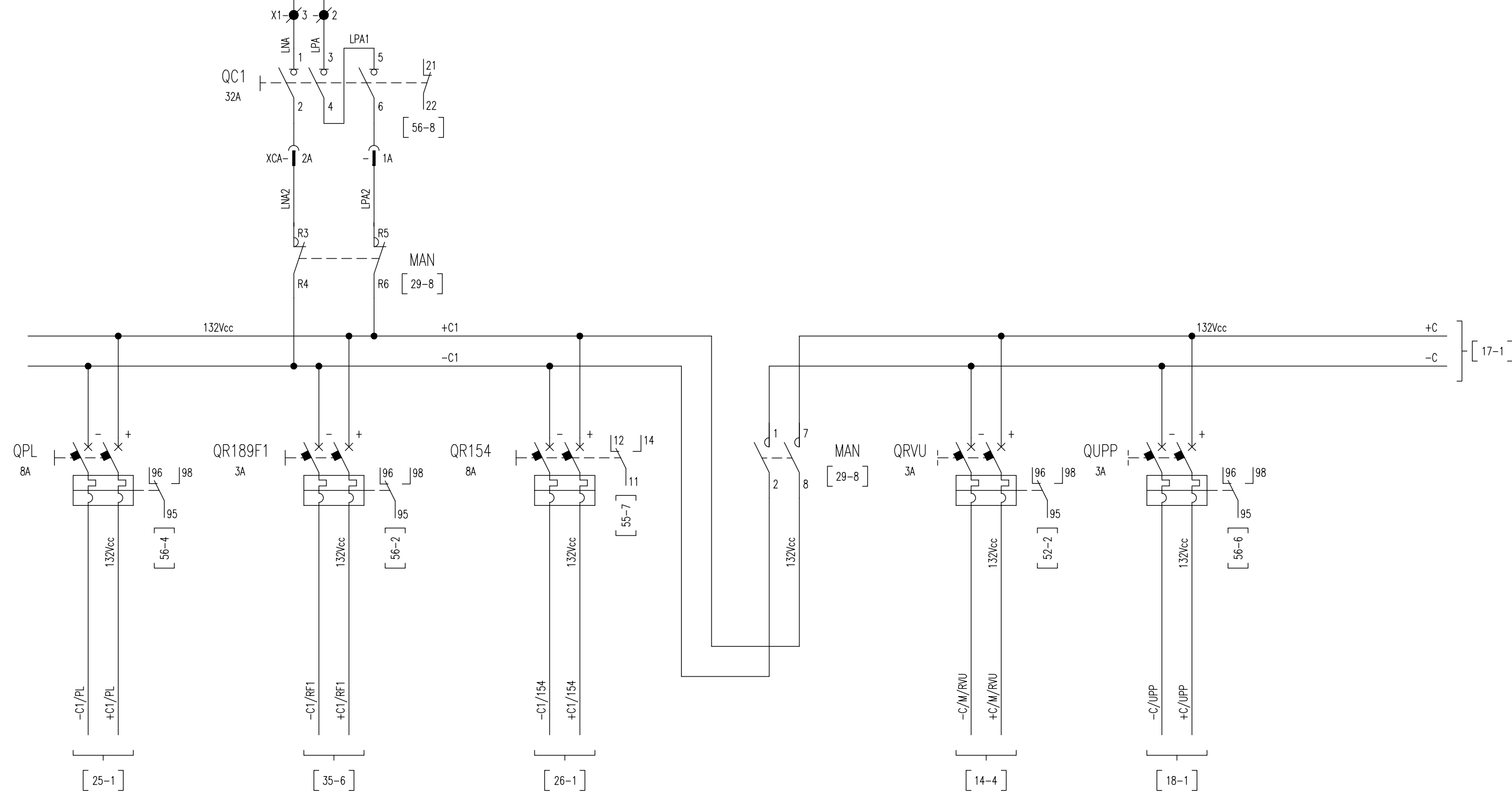
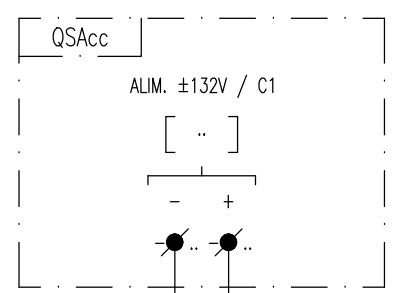
Commissa	Lotto	Fase	Ente	Tipo Doc.	Opera/Disciplina	Progr.	Rev.
11F28	01	E	ZZ	DX	SE0100	031	B

UNITA' FUNZIONALE ALIMENTATORE - ALJ10

Titolo:
SCHEMA DI POTENZA

Scala:	=
	+
Foglio	Segue
15	16

1 CIRCUITO PROVA LINEA 2 CIRCUITO DI RITENUTA SEZIONATORE DI 1ª FILA 189F1 3 CIRCUITO DI RITENUTA INTERRUTTORE EXTRARAPIDO 154 4 ALIMENTAZIONE ±132V / C REGIME DI FUNZIONAMENTO IN MANUTENZIONE 5 6 RELE' DI TENSIONE RVU PROVA LINEA 7 CIRCUITO UNITA' UPP E CANALE DI MISURA 8 CIRCUITO MOTORE INTERRUTTORE EXTRARAPIDO 154 9



All rights are reserved for this document, even in case of issuance of a patent and registration of another industrial right. Misapplication, in particular reproduction or handing over to third parties is prohibited and actionable under civil and criminal law.

A termini di legge ci riserviamo la proprietà di questo documento con divieto di riproduzione, di consegnarlo o di renderlo comunque noto a ditte concorrenti o a terzi senza nostra autorizzazione.

Mod.	Date	Firma

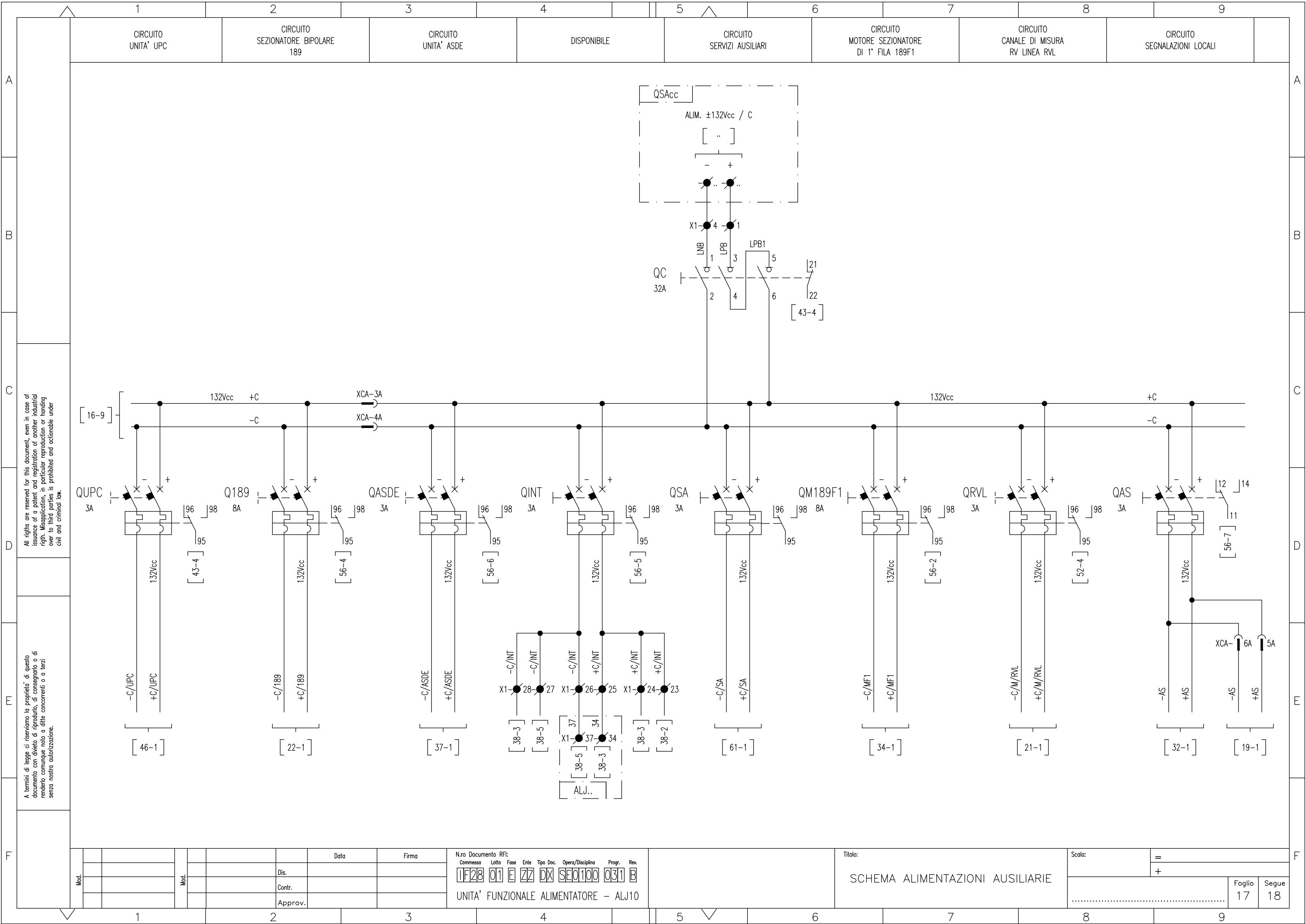
N.ro Documento RFI:
 Commessa Lotto Fase Ente Tipo Doc. Opera/Disciplina Progr. Rev.
 IF28 01 E ZZ DX SE0100 031 B

UNITA' FUNZIONALE ALIMENTATORE - ALJ10

Titolo:
 SCHEMA ALIMENTAZIONI AUSILIARIE

Scala:	=	
	+	
Foglio	16	Segue
		17

1 2 3 4 5 6 7 8 9



All rights are reserved for this document, even in case of issuance of a patent and registration of another industrial right. Misapplication, in particular reproduction or handing over to third parties is prohibited and actionable under civil and criminal law.

A termini di legge ci riserviamo la proprietà di questo documento con divieto di riproduzione, di consegnarlo o di renderlo comunque noto a ditte concorrenti o a terzi senza nostra autorizzazione.

Mod.					Data	Firma
		Dis.				
		Contr.				
		Approv.				

N.ro Documento RFI:

Commissa	Lotto	Fase	Ente	Tipo Doc.	Opera/Disciplina	Progr.	Rev.
1F28	01	E	ZZ	DX	SE0100	031	B

UNITA' FUNZIONALE ALIMENTATORE - ALJ10

Titolo:
 SCHEMA ALIMENTAZIONI AUSILIARIE

Scala: =

Foglio	Segue
17	18

CIRCUITO
APERTURA GENERALE DI SCOMPARTO

RELE' DI PROTEZIONE E DIAGNOSTICA UPP

ALIMENTAZIONE
AUSILIARIA

PORTA SERIALE
COLLEGAMENTO CON UPC

PORTA RETE ETHERNET
COLLEGAMENTO CON SWITCH

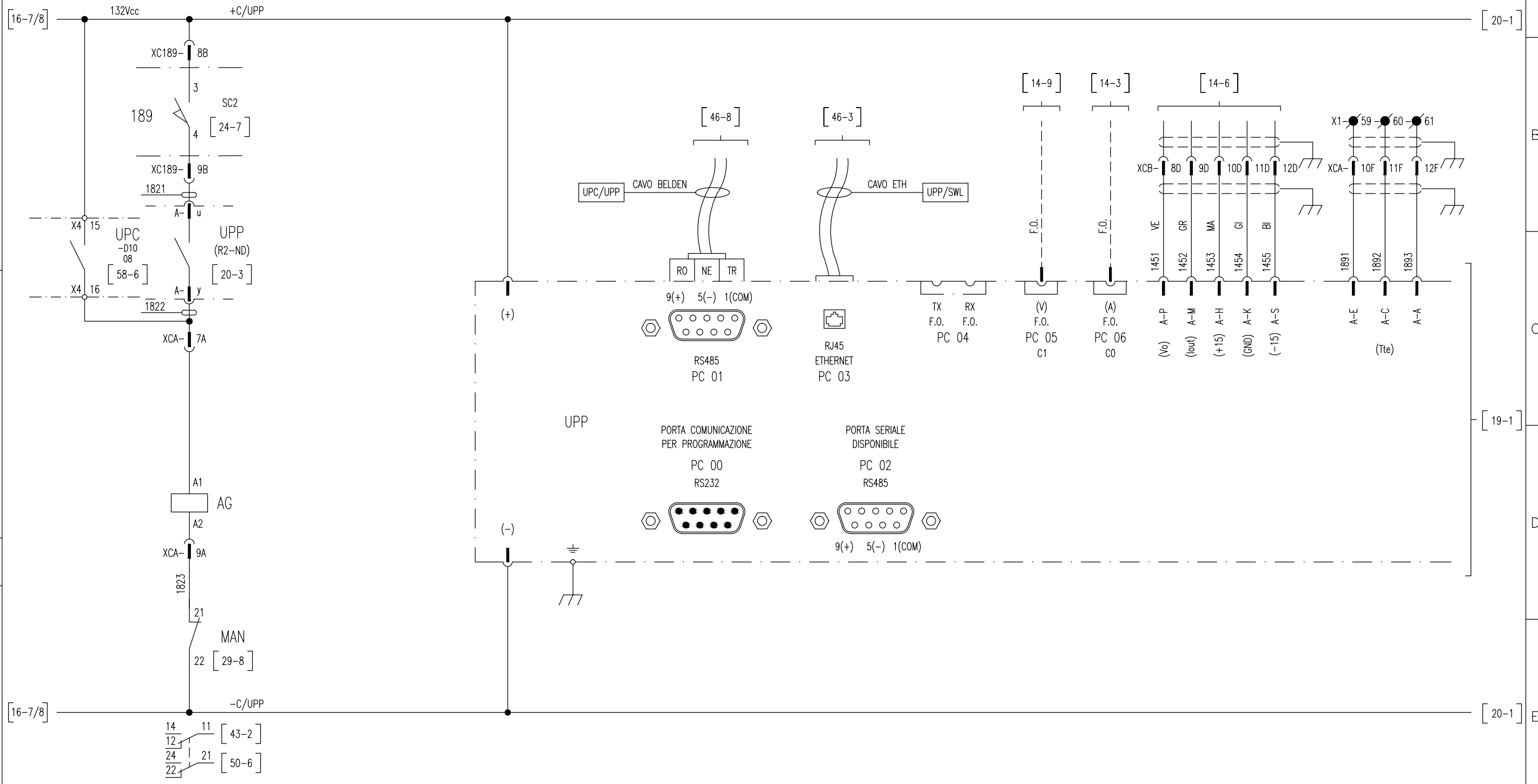
PORTA SERIALE FIBRA OTTICA
DISPONIBILE

TENSIONE

CORRENTE

CORRENTE DI GUASTO A TERRA 64

MISURA DI TEMPERATURA ESTERNA
(DISPONIBILE)



All rights are reserved for this document, even in case of issuance of a patent and registration of another industrial right. Misapplication, in particular reproduction or handing over to third parties is prohibited and actionable under civil and criminal law.

A termini di legge ci riserviamo la proprietà di questo documento con divieto di riproduzione, di consegnarlo o di renderlo comunque noto a ditte concorrenti o a terzi senza nostra autorizzazione.

Mod.									

N.ro Documento RFI:

Commessa	Lotto	Fase	Ente	Tipo Doc.	Opera/Disciplina	Progr.	Rev.
UF28	01	E	ZZ	DX	SE0100	031	B

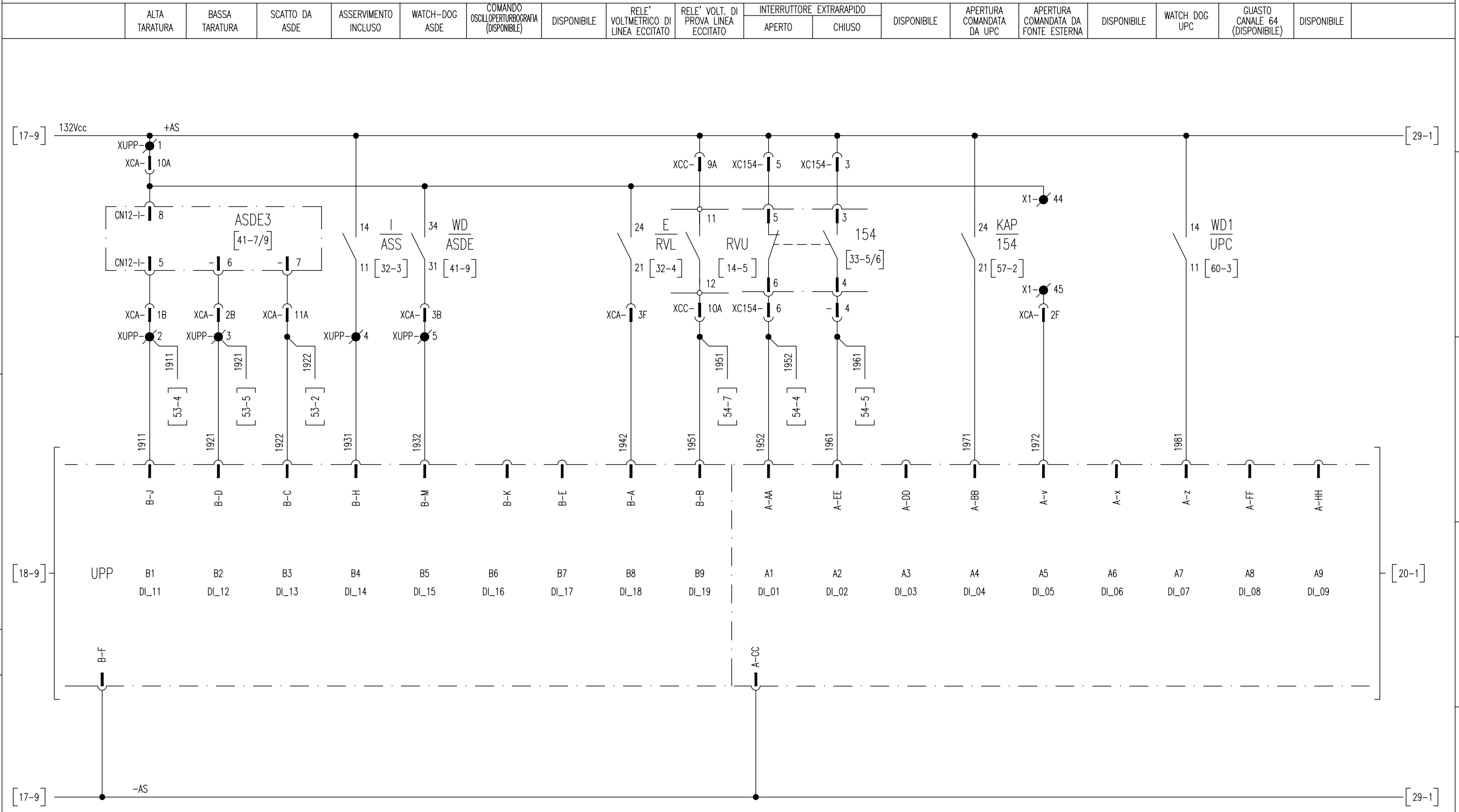
UNITA' FUNZIONALE ALIMENTATORE - ALJ10

Titolo:
RELE' DI PROTEZIONE E DIAGNOSTICA

Scala: =

Foglio	Segue
18	19

RELE' DI PROTEZIONE E DIAGNOSTICA UPP (INGRESSI)



INGRESSI	MORSETTI	ALTA TARATURA	BASSA TARATURA	
WD ASDE	XUPP-1/5	1	0	1
ASS. INC.	XUPP-1/4	1	X	0
AT	XUPP-1/2	1	X	X
BT	XUPP-1/3	0	X	X

All rights are reserved for this document, even in case of issuance of a patent and registration of another industrial right. Misapplication, in particular reproduction or handing over to third parties is prohibited and actionable under civil and criminal law.

A termini di legge ci riserviamo la proprietà di questo documento con divieto di riproduzione, di consegnarlo o di renderlo comunque noto a ditte concorrenti o a terzi senza nostra autorizzazione.

Mod.	Data	Firma

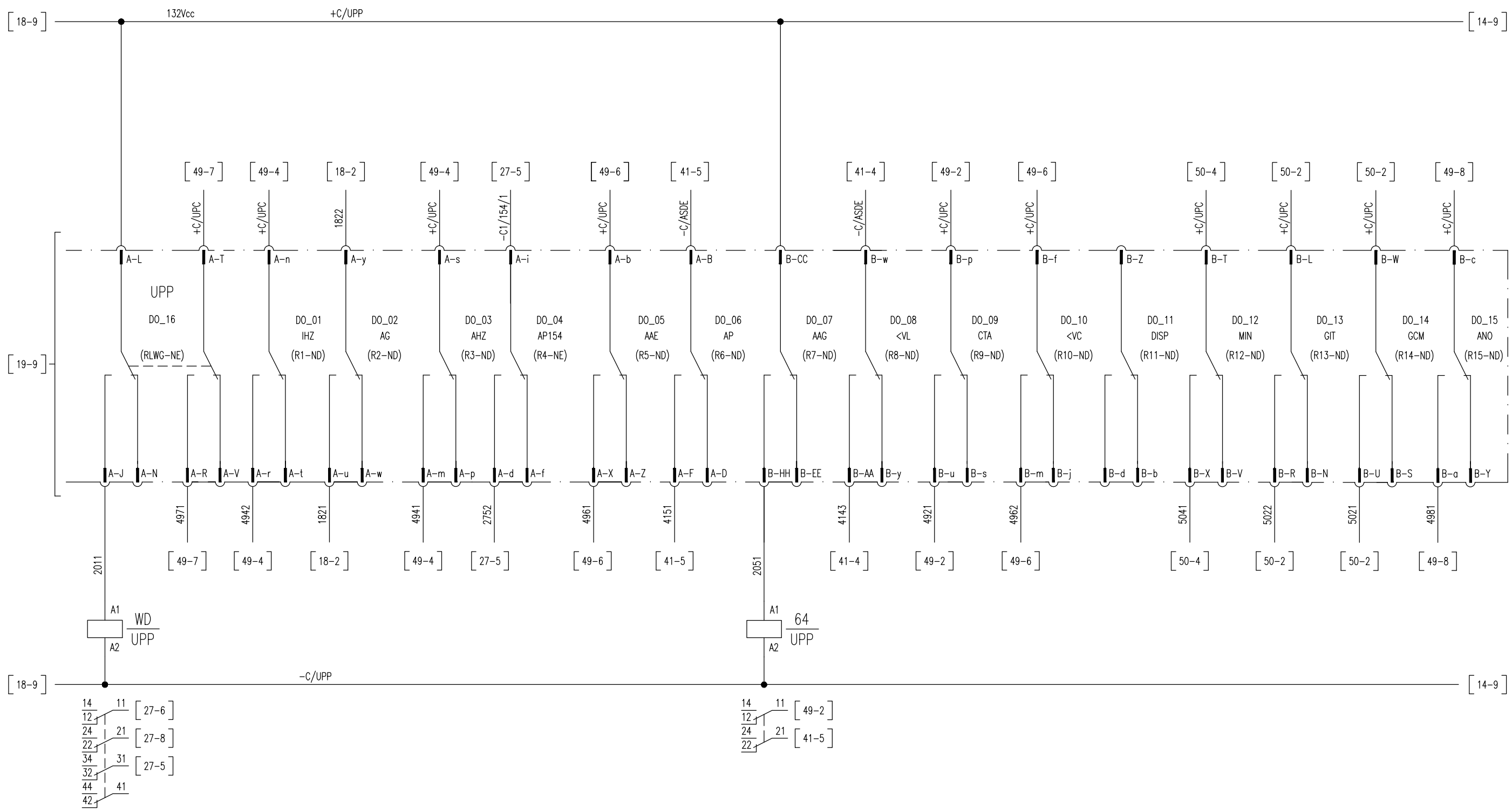
N.ro Documento RFI:
 Commessa **11F28** Lotto **01** Fase **E** Ente **ZZ** Tipo Doc. **DX** Opera/Disciplina **SE0100** Progr. **031** Rev. **B**
 UNITA' FUNZIONALE ALIMENTATORE - ALJ10

Titolo: **RELE' DI PROTEZIONE E DIAGNOSTICA**

Scala:	=	
	+	
Foglio	19	Segue 20

RELE' DI PROTEZIONE E DIAGNOSTICA UPP (USCITE)

WATCH DOG	INTERVENTO 100Hz (SCATTO)	APERTURA GENERALE INTERVENTO 64 (SCATTO)	INTERVENTO 100Hz (ALLARME)	APERTURA INT. 154	APERTURA INT.154 (PROT. DI LINEA)	APERTURA INT.154 (PROT. DI LINEA)	SEGNALAZIONE DI SCATTO	RVL PTL	INTERVENTO 64 (ALLARME)	U> (SOGLIA PROVA LINEA)	DISPONIBILE	MANUTENZIONE INTERRUTTORE 154	GUASTO CANALE 64	GUASTO CANALE MISURA GENERICO	ANOMALIA NON BLOCCANTE
-----------	---------------------------	--	----------------------------	-------------------	-----------------------------------	-----------------------------------	------------------------	---------	-------------------------	-------------------------	-------------	-------------------------------	------------------	-------------------------------	------------------------



All rights are reserved for this document, even in case of issuance of a patent and registration of another industrial right. Misapplication, in particular reproduction or handing over to third parties is prohibited and actionable under civil and criminal law.

A termini di legge ci riserviamo la proprietà di questo documento con divieto di riproduzione, di consegnarlo o di renderlo comunque noto a ditte concorrenti o a terzi senza nostra autorizzazione.

Mod.	Mod.	Data	Firma	N.ro Documento RFI: Commessa Loto Fase Ente Tipo Doc. Opera/Disciplina Progr. Rev. 11F28 01 E ZZ DX SEQ100 031 B	Titolo: RELE' DI PROTEZIONE E DIAGNOSTICA	Scala: =	Foglio 20	Segue 21
		Dis.		UNITA' FUNZIONALE ALIMENTATORE - ALJ10				
		Contr.						
		Approv.						

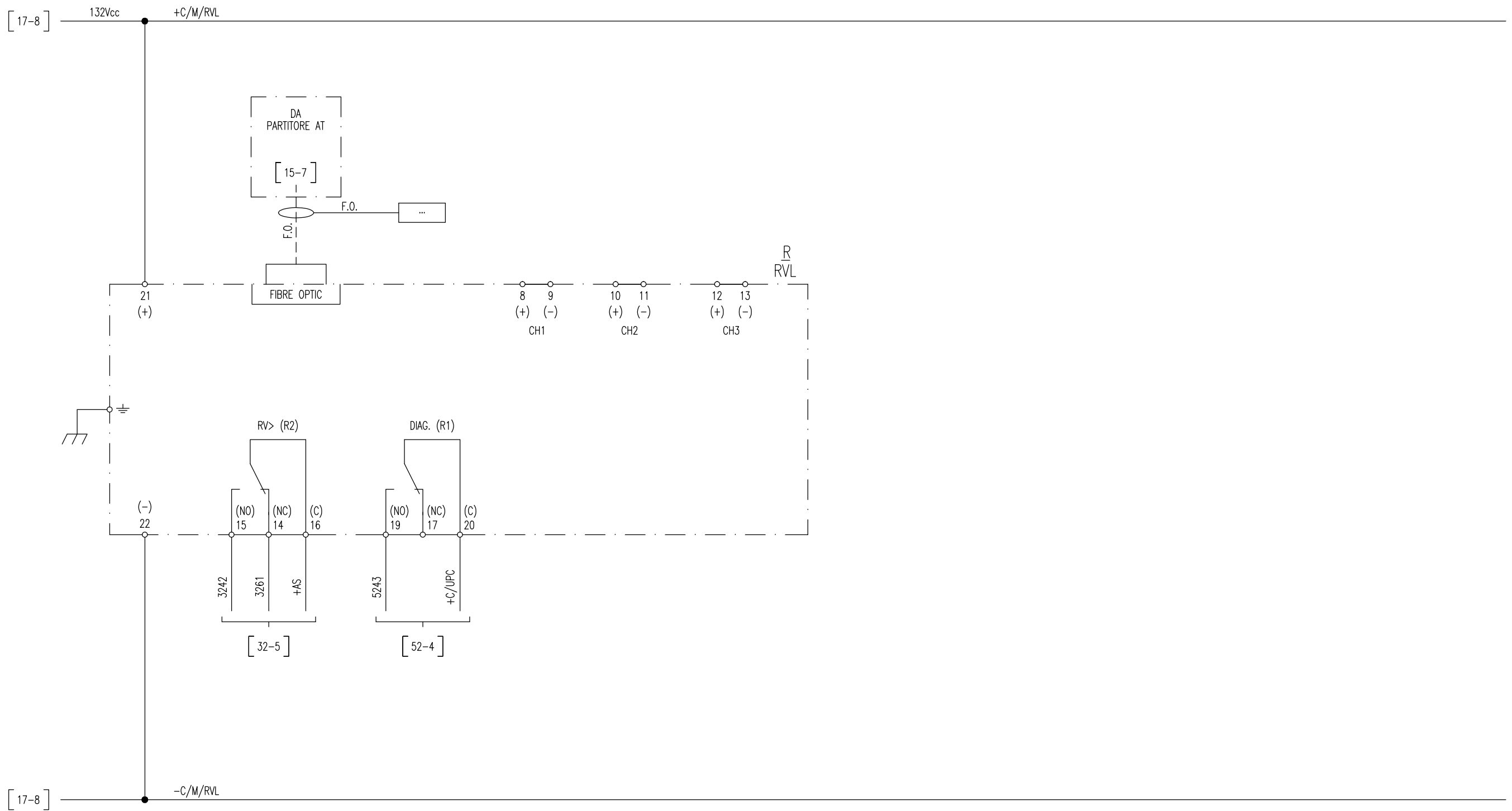
RELE' VOLTMETRICO DI LINEA - RVL

ALIMENTAZIONE AUSILIARIA

RV DISECCITATO/ECCITATO

ANOMALIA

USCITE ANALOGICHE (DISPONIBILE)



All rights are reserved for this document, even in case of issuance of a patent and registration of another industrial right. Misapplication, in particular reproduction or handing over to third parties is prohibited and actionable under civil and criminal law.

A termini di legge ci riserviamo la proprietà di questo documento con divieto di riproduzione, di consegnarlo o di renderlo comunque noto a ditte concorrenti o a terzi senza nostra autorizzazione.

Mod.	Data	Firma
	Dis.	
	Contr.	
	Approv.	

N.ro Documento RFI:
 Commessa Loto Fase Ente Tipo Doc. Opera/Disciplina Progr. Rev.
1F28 01 E ZZ DX SEQ100 031 B
 UNITA' FUNZIONALE ALIMENTATORE - ALJ10

Titolo: **RELE' VOLTMETRICO DI LINEA RVL**
 Scala: =
 +
 Foglio 21 Segue 22

SEZIONATORE BIPOLARE 189

INTERBLOCCHI

AUTORITENUTA

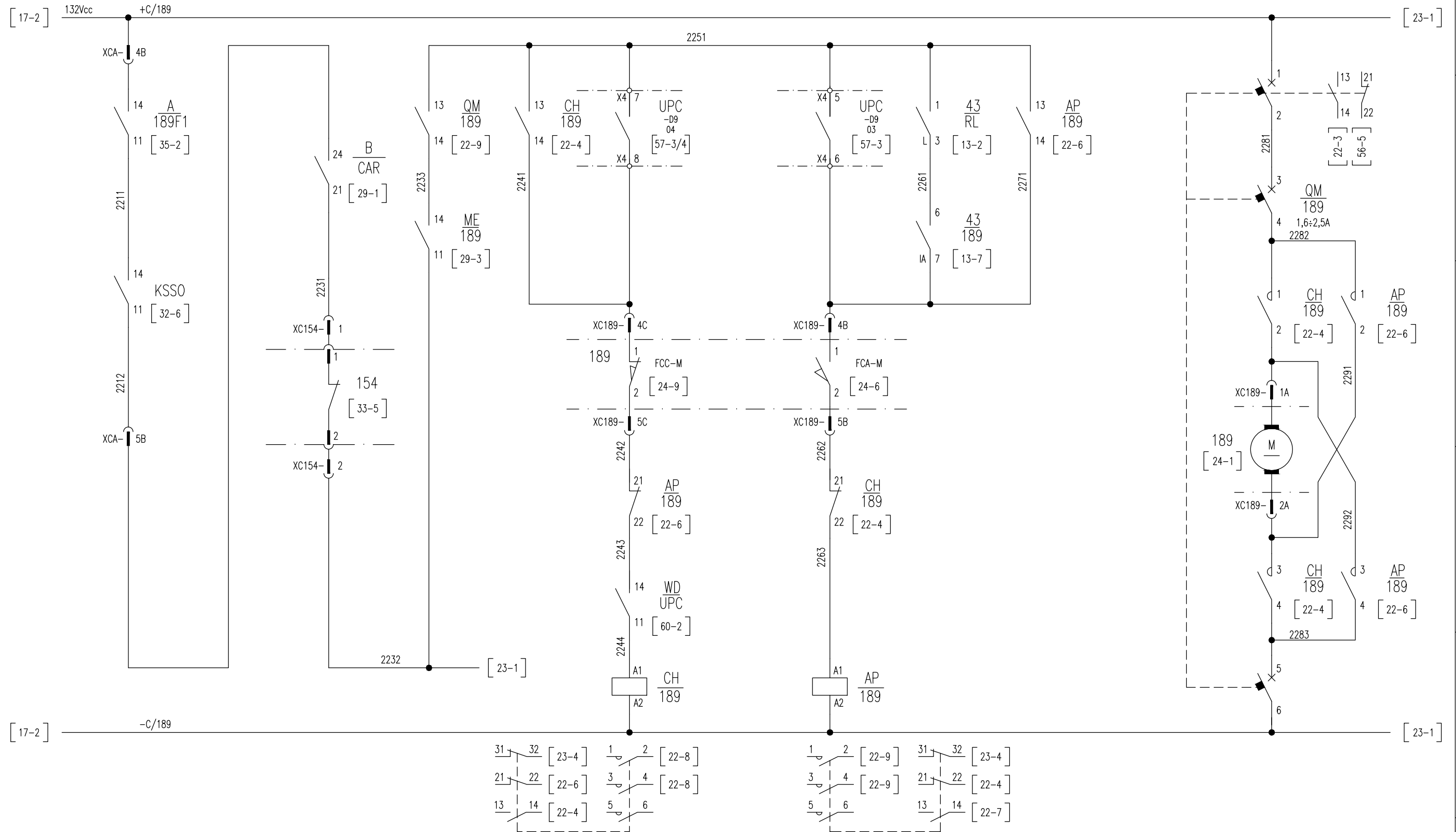
COMANDO DI CHIUSURA / APERTURA

AUTORITENUTA

ALIMENTAZIONE MOTORE

CHIUSURA

APERTURA



All rights are reserved for this document, even in case of issuance of a patent and registration of another industrial right. Misapplication, in particular reproduction or handing over to third parties is prohibited and actionable under civil and criminal law.

A termini di legge ci riserviamo la proprietà di questo documento con divieto di riproduzione, di consegnarlo o di renderlo comunque noto a ditte concorrenti o a terzi senza nostra autorizzazione.

Mod.	Data	Firma

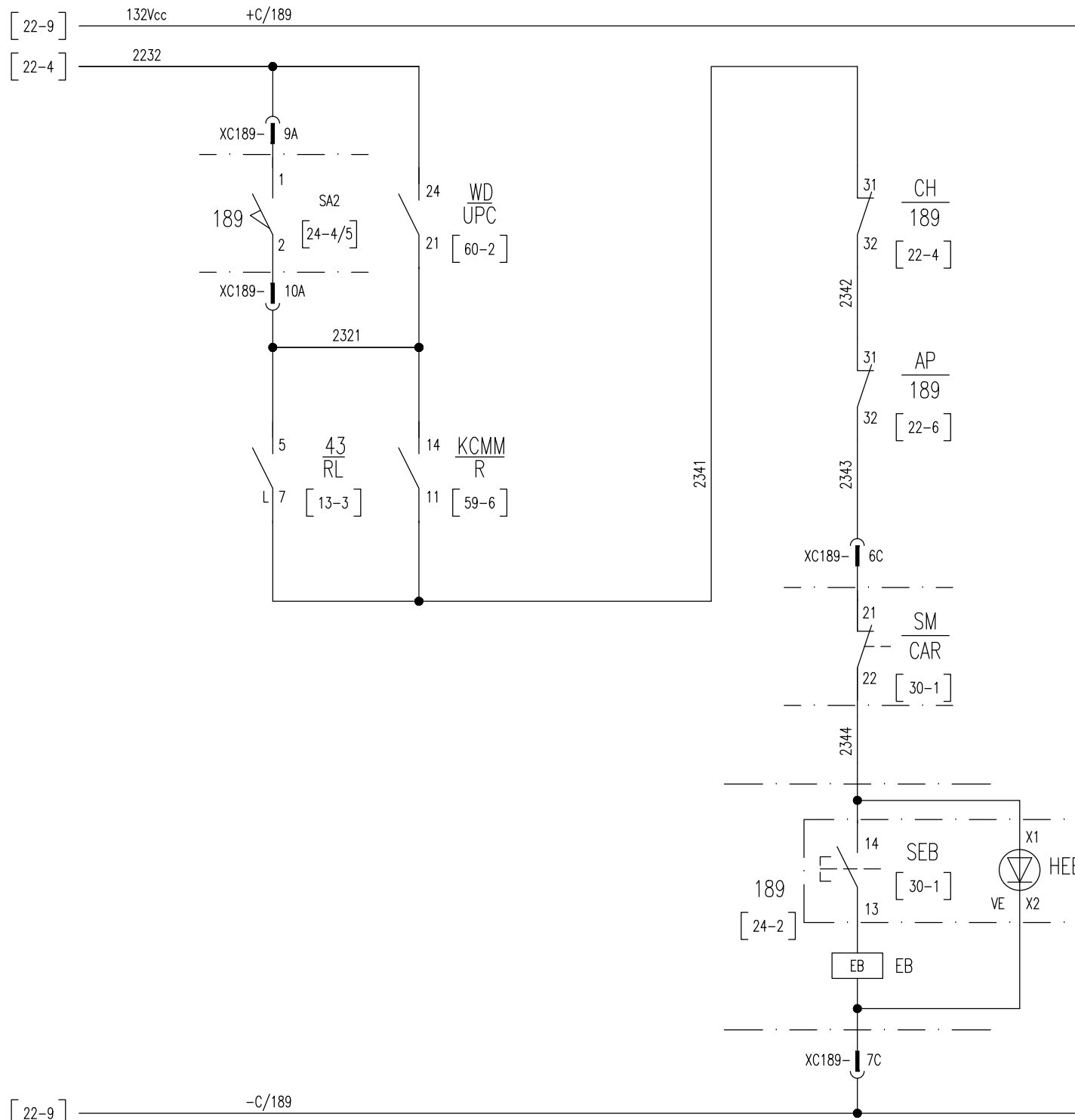
N.ro Documento RFI:
 Commessa Lotto Fase Ente Tipo Doc. Opera/Disciplina Progr. Rev.
11F28 01 E ZZ DX SEQ100 031 B
 UNITA' FUNZIONALE ALIMENTATORE - ALJ10

Titolo:
COMANDO SEZIONATORE BIPOLARE

Scala:	=
	+
Foglio	22
Segue	23

SEZIONATORE BIPOLARE 189

SBLOCCO MANOVRA MANUALE



All rights are reserved for this document, even in case of issuance of a patent and registration of another industrial right. Misapplication, in particular reproduction or handing over to third parties is prohibited and actionable under civil and criminal law.

A termini di legge ci riserviamo la proprietà di questo documento con divieto di riproduzione, di consegnarlo o di renderlo comunque noto a ditte concorrenti o a terzi senza nostra autorizzazione.

Mod.			Data	Firma
			Dis.	
			Contr.	
			Approv.	

N.ro Documento RFI:
 Commessa 11F28 Lotto 01 Fase E Ente ZZ Tipo Doc. DX Opera/Disciplina SE0100 Progr. 031 Rev. B
 UNITA' FUNZIONALE ALIMENTATORE - ALJ10

Titolo:
 COMANDO SEZIONATORE BIPOLARE

Scala:	=	
	+	
Foglio	23	Segue 24

SEZIONATORE BIPOLORE 189

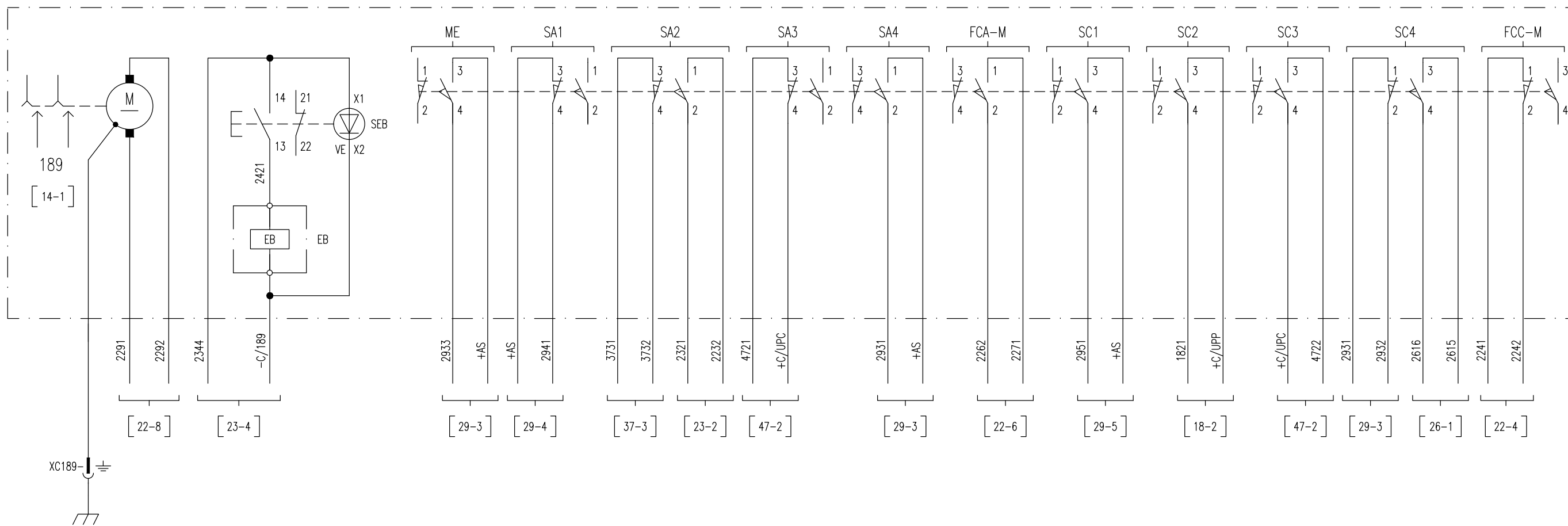
ALIMENTAZIONE
MOTORE ±132V

BOBINA DI SBLOCCO
MANOVRA MANUALE

MANOVRA
MAN - ELETTRICA

APERTO

CHIUSO



All rights are reserved for this document, even in case of issuance of a patent and registration of another industrial right. Misapplication, in particular reproduction or handing over to third parties is prohibited and actionable under civil and criminal law.

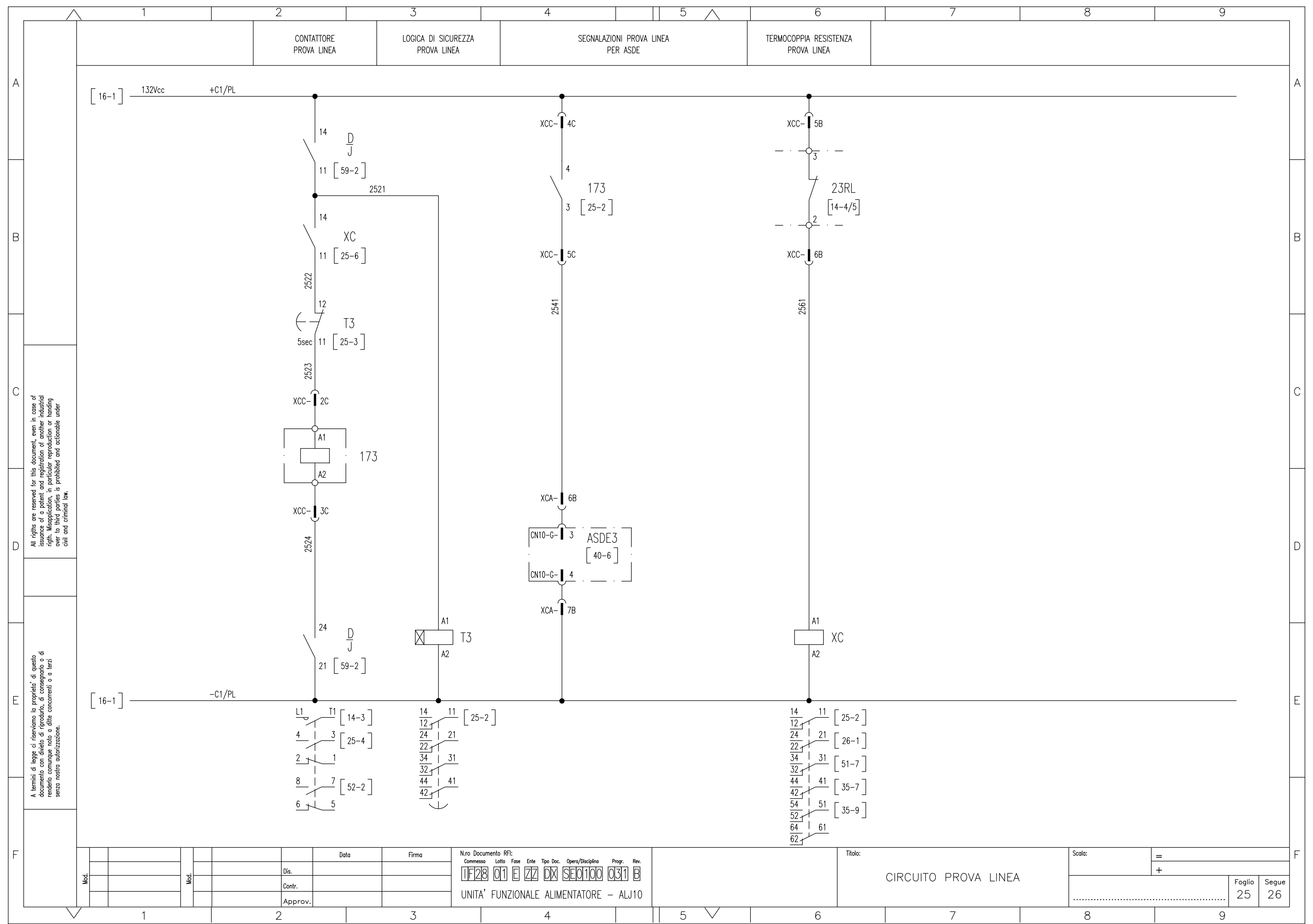
A termini di legge ci riserviamo la proprietà di questo documento con divieto di riproduzione, di consegnarlo o di renderlo comunque noto a ditte concorrenti o a terzi senza nostra autorizzazione.

Mod.					Data	Firma
					Dis.	
					Contr.	
					Approv.	

N.ro Documento RFI:
 Commessa **UF28** Lotta **01** Fase **E** Ente **ZZ** Tipo Doc. **DX** Opera/Disciplina **SE0100** Progr. **031** Rev. **B**
 UNITA' FUNZIONALE ALIMENTATORE - ALJ10

Titolo:
 CASSA DI MANOVRA
 SEZIONATORE BIPOLORE

Scala:	=
	+
Foglio	24
Segue	25



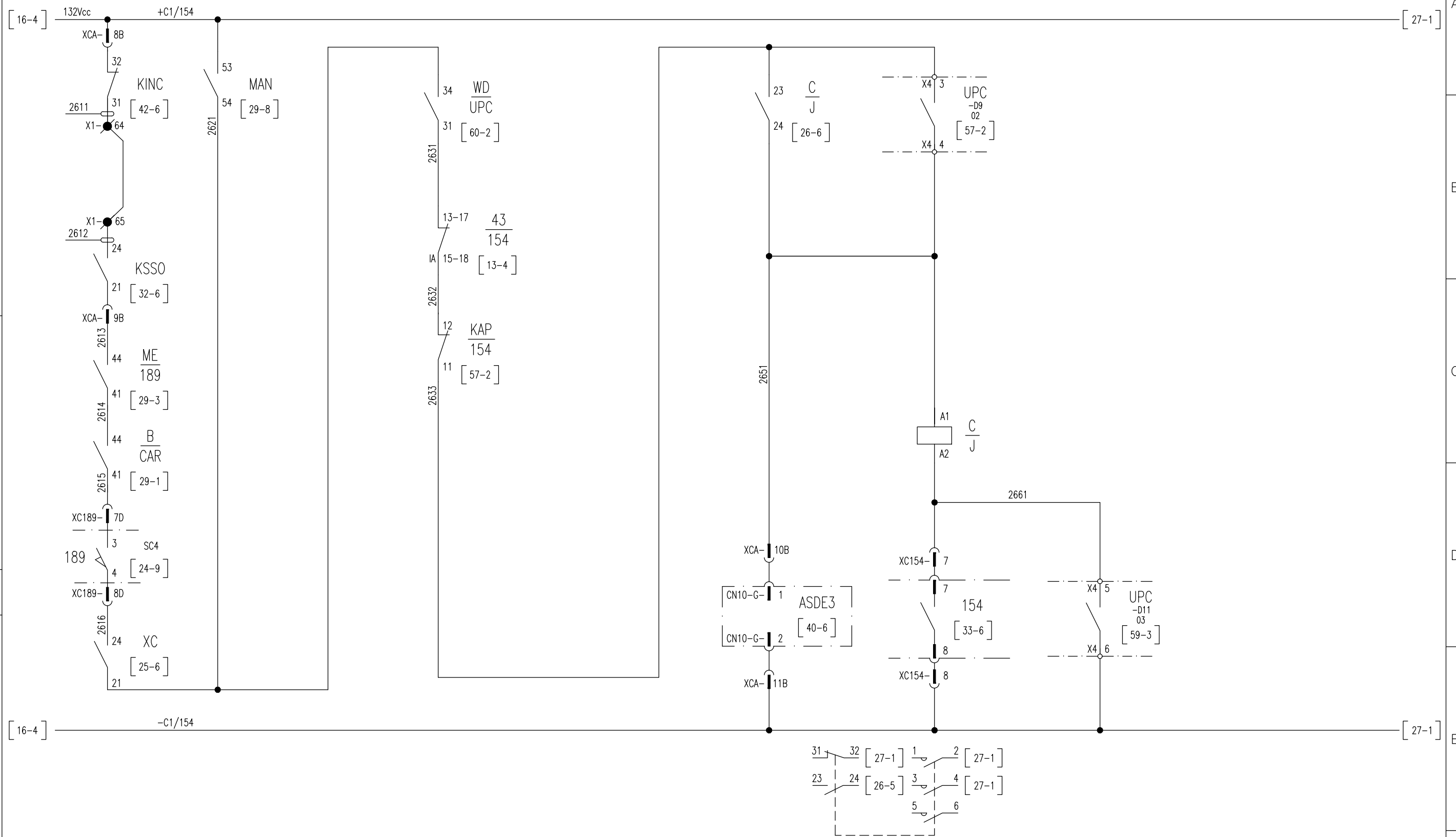
All rights are reserved for this document, even in case of
 issuance of a patent and registration of another industrial
 right. Misapplication, in particular reproduction or handing
 over to third parties, is prohibited and actionable under
 civil and criminal law.

A termini di legge ci riserviamo la proprietà di questo
 documento con divieto di riprodurlo, di consegnarlo o di
 renderlo comunque noto a ditte concorrenti o a terzi
 senza nostra autorizzazione.

Mod.	Data	Firma

N.ro Documento RFI: <small>Commissa Lotto Fase Ente Tipo Doc. Opera/Disciplina Progr. Rev.</small> UF28 01 E ZZ DX SE0100 031 B									
UNITA' FUNZIONALE ALIMENTATORE - ALJ10									

CIRCUITO PROVA LINEA	Scala: = +	Foglio 25	Segue 26	
-----------------------------	--------------------	---------------------	--------------------	--



All rights are reserved for this document, even in case of issuance of a patent and registration of another industrial right. Misapplication, in particular reproduction or handing over to third parties is prohibited and actionable under civil and criminal law.

A termini di legge ci riserviamo la proprietà di questo documento con divieto di riproduzione, di consegnarlo o di renderlo comunque noto a ditte concorrenti o a terzi senza nostra autorizzazione.

Mod.	Data	Firma
	Dis.	
	Contr.	
	Approv.	

N.ro Documento RFI:
 Commessa Loto Fase Ente Tipo Doc. Opera/Disciplina Progr. Rev.
11F28 01 E ZZ DX SE0100 031 B
 UNITA' FUNZIONALE ALIMENTATORE - ALJ10

Titolo:
COMANDO PROVA LINEA EXTRARAPIDO

Scala: =

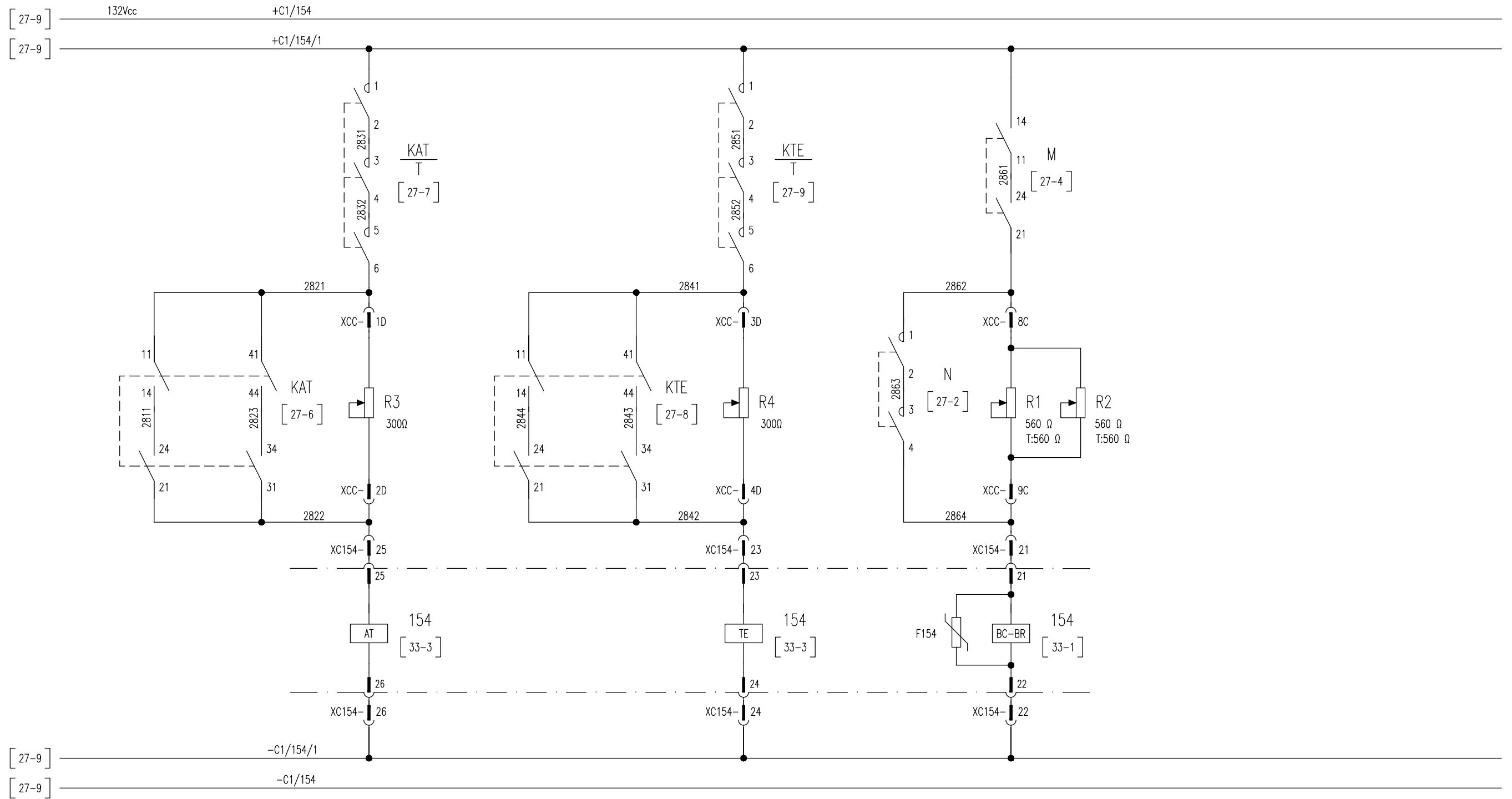
Foglio	Segue
26	27

INTERRUTTORE EXTRARAPIDO 154

ALTA
TARATURA

TARATURA
EMERGENZA

BOBINA DI CHIUSURA
E RITENUTA



All rights are reserved for this document, even in case of issuance of a patent and registration of another industrial right. Misapplication, in particular reproduction or handing over to third parties is prohibited and actionable under civil and criminal law.

A termini di legge ci riserviamo la proprietà di questo documento con divieto di riprodurlo, di consegnarlo o di renderlo comunque noto a ditte concorrenti o a terzi senza nostra autorizzazione.

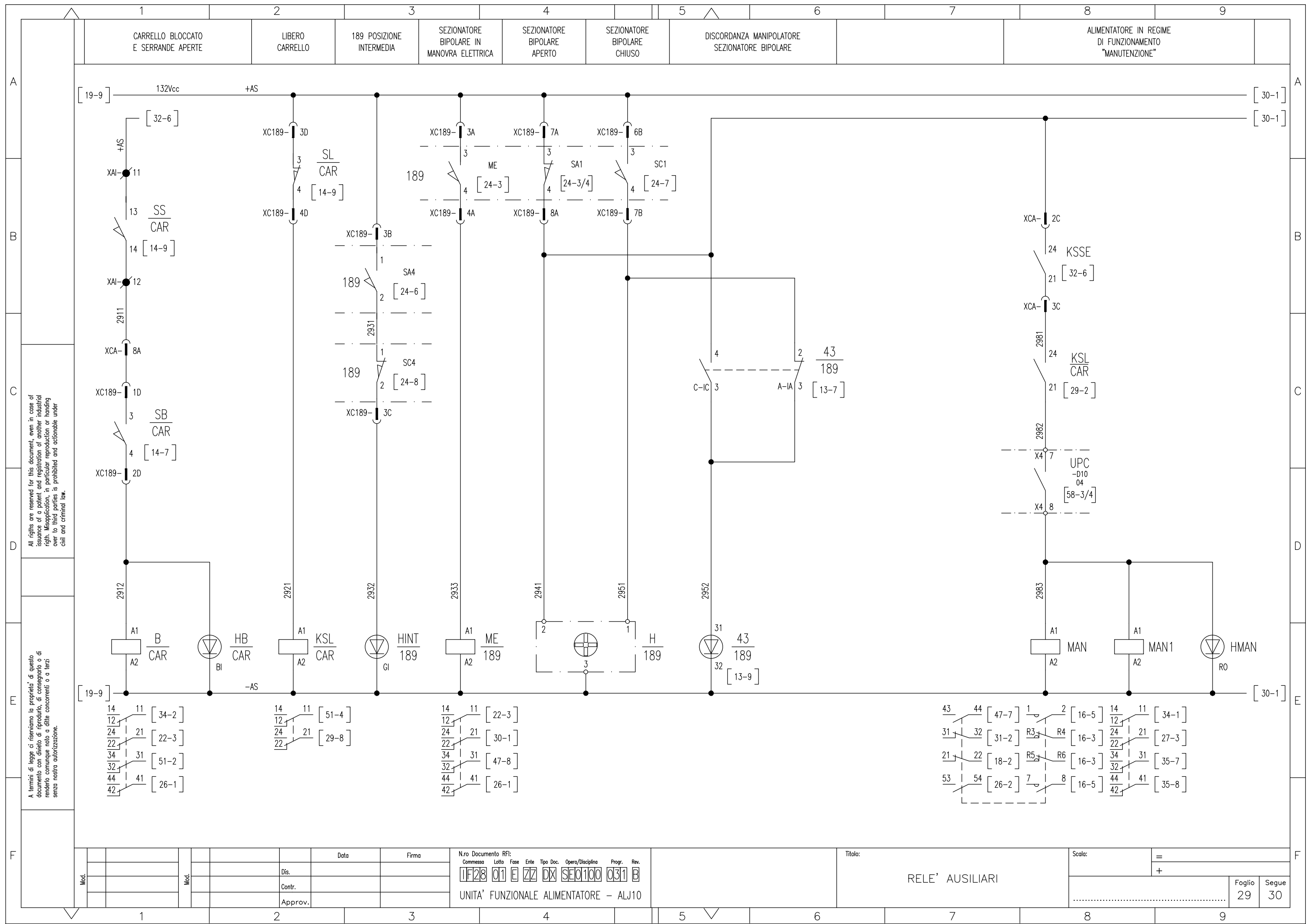
Mod.	Data	Firma

N.ro Documento RFI:

Commissa	Lotto	Fase	Ente	Tipo Doc.	Opera/Disciplina	Progr.	Rev.
11F28	01	E	ZZ	DX	SE0100	031	B

UNITA' FUNZIONALE ALIMENTATORE - ALJ10

Titolo:		Scala:	
INTERRUTTORE EXTRARAPIDO		=	
		+	
Foglio	Segue		
28	29		



All rights are reserved for this document, even in case of issuance of a patent and registration of another industrial right. Misapplication, in particular reproduction or handing over to third parties is prohibited and actionable under civil and criminal law.

A termini di legge ci riserviamo la proprietà di questo documento con divieto di riprodurlo, di consegnarlo o di renderlo comunque noto a ditte concorrenti o a terzi senza nostra autorizzazione.

Mod.	Data	Firma

N.ro Documento RFI:

Commessa	Lotto	Fase	Ente	Tipo Doc.	Opera/Disciplina	Prog.	Rev.
UF28	01	E	ZZ	DX	SE0100	031	B

UNITA' FUNZIONALE ALIMENTATORE - ALJ10

TITOLO:

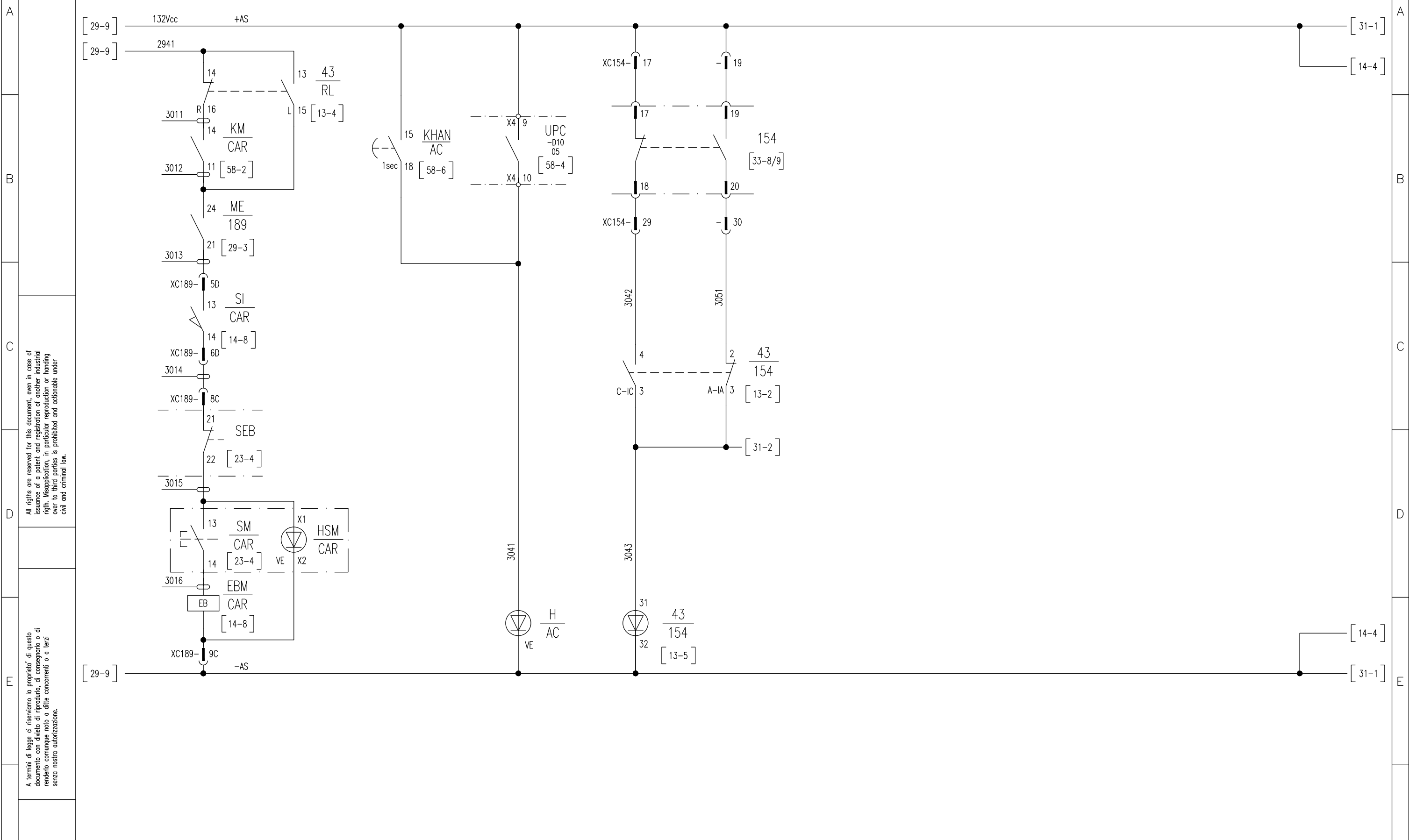
RELE' AUSILIARI

Scala:

=
+

Foglio 29 Segue 30

SBLOCCO MANOVRA CARRELLO UNITA' FUNZIONALE ALIMENTATORE CORRETTAMENTE FUNZIONANTE INTERRUTTORE EXTRARAPIDO 154 DISCORDANZA



All rights are reserved for this document, even in case of issuance of a patent and registration of another industrial right. Misapplication, in particular reproduction or handing over to third parties is prohibited and actionable under civil and criminal law.

A termini di legge ci riserviamo la proprietà di questo documento con divieto di riproduzione, di consegnarlo o di renderlo comunque noto a ditte concorrenti o a terzi senza nostra autorizzazione.

Mod.							

N.ro Documento RFI:							
Commessa	Lotto	Fase	Ente	Tipo Doc.	Opera/Disciplina	Progr.	Rev.
1F28	01	E	ZZ	DX	SE0100	031	B
UNITA' FUNZIONALE ALIMENTATORE - ALJ10							

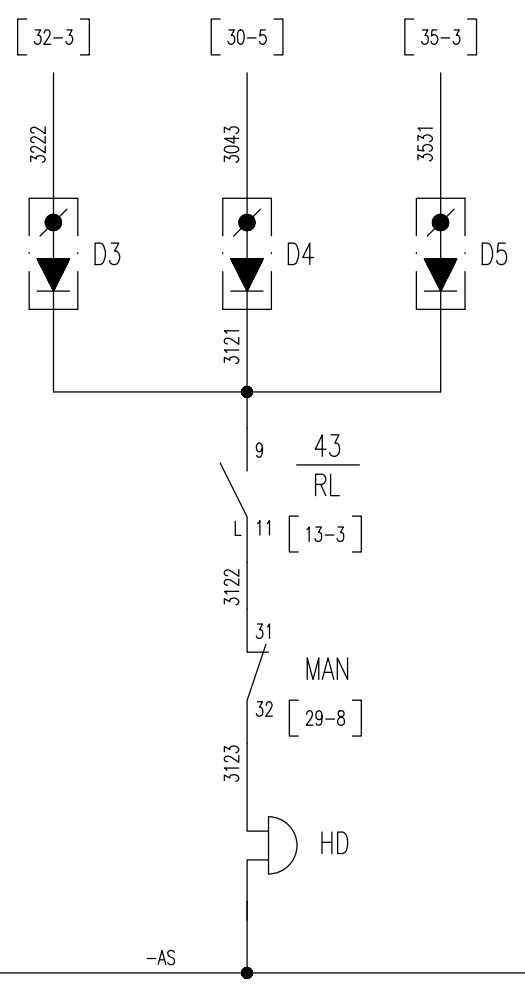
Titolo: **RELE' AUSILIARI**

Scala:	=	
	+	
	Foglio	Segue
	30	31

1 2 3 4 5 6 7 8 9

SEGNALAZIONE ACUSTICA DISCORDANZA
ASSERVIMENTO INTERRUTTORE EXTRARAPIDO 154 SEZIONATORE DI PRIMA FILA 189F1

[30-9] — 132Vcc +AS — [32-1]



All rights are reserved for this document, even in case of issuance of a patent and registration of another industrial right. Misapplication, in particular reproduction or handing over to third parties is prohibited and actionable under civil and criminal law.

A termini di legge ci riserviamo la proprietà di questo documento con divieto di riproduzione, di consegnarlo o di renderlo comunque noto a ditte concorrenti o a terzi senza nostra autorizzazione.

Mod.		Data	Firma

N.ro Documento RFI:

Commissa	Lotto	Fase	Ente	Tipo Doc.	Opera/Disciplina	Progr.	Rev.
1F28	01	E	ZZ	DX	SE0100	031	B

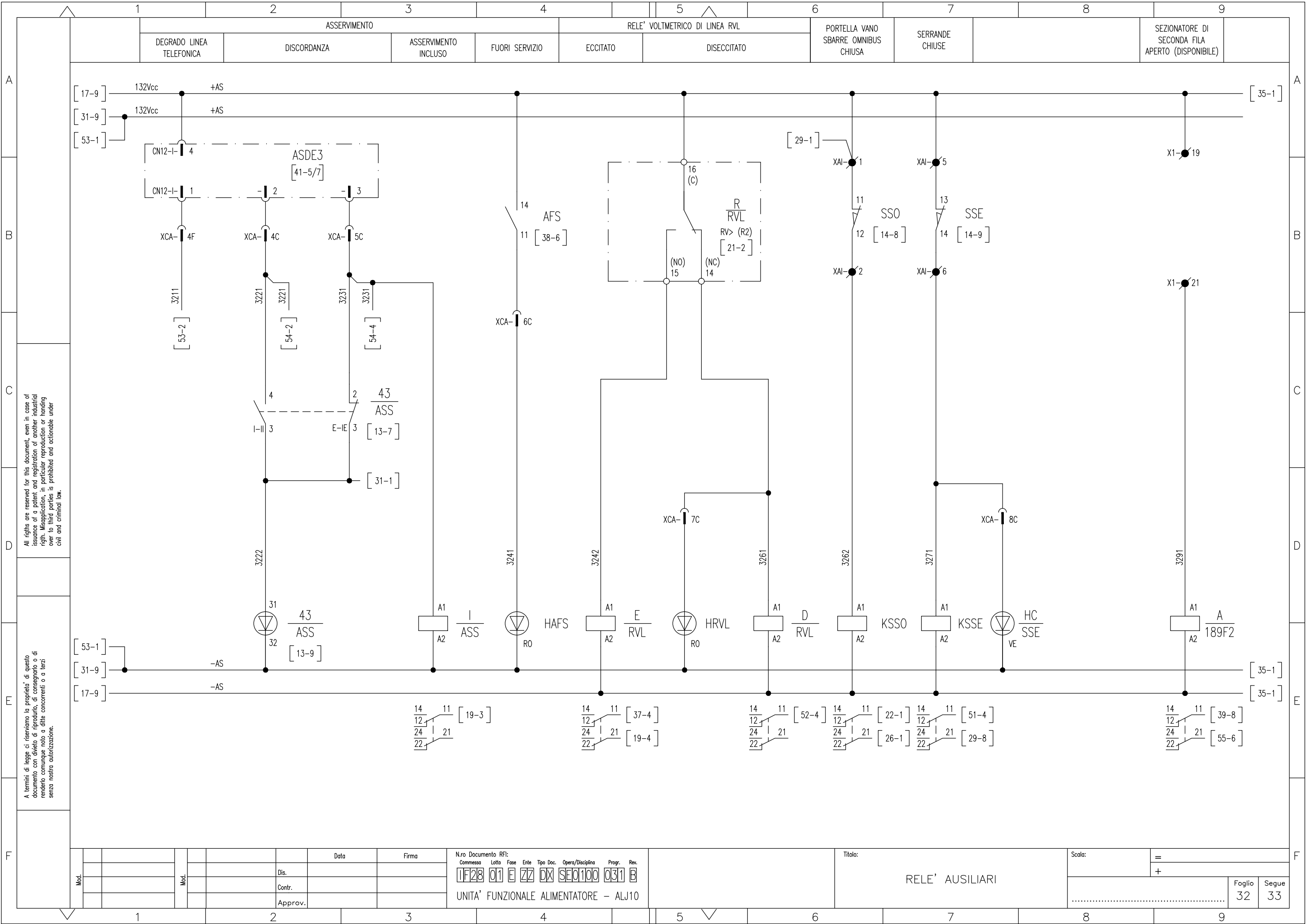
UNITA' FUNZIONALE ALIMENTATORE - ALJ10

Titolo: RELE' AUSILIARI

Scala: =

+

Foglio	Segue
31	32



All rights are reserved for this document, even in case of issuance of a patent and registration of another industrial right. Misapplication, in particular reproduction or handing over to third parties is prohibited and actionable under civil and criminal law.

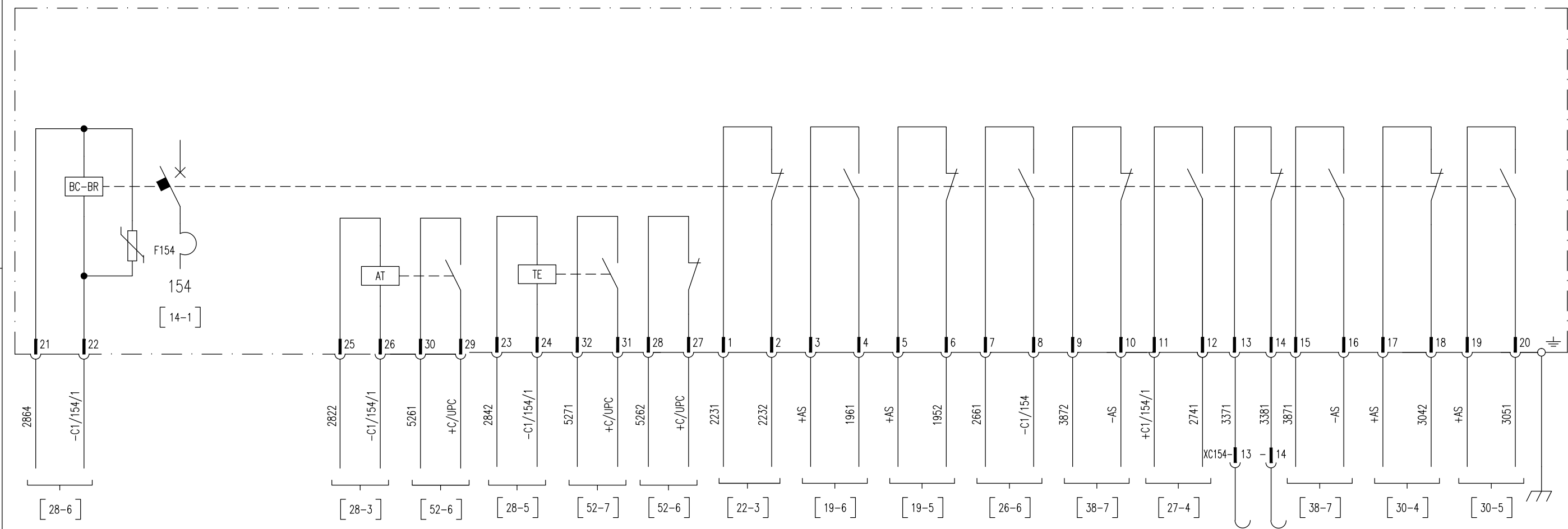
A termini di legge ci riserviamo la proprietà di questo documento con divieto di riproduzione, di consegnarlo o di renderlo comunque noto a ditte concorrenti o a terzi senza nostra autorizzazione.

N.ro Documento RFI:							
Commissa	Lotto	Fase	Ente	Tipo Doc.	Opera/Disciplina	Prog.	Rev.
1F28	01	E	ZZ	DX	SE0100	031	B
UNITA' FUNZIONALE ALIMENTATORE - ALJ10							

Titolo:		Scala:	
RELE' AUSILIARI		=	
		+	
		Foglio	Segue
		32	33

INTERRUTTORE EXTRARAPIDO 154

BOBINA DI CHIUSURA E RITENUTA CONTATTO DI POTENZA ALTA TARATURA TARATURA EMERGENZA BASSA TARATURA CONTATTI AUSILIARI DI POSIZIONE



All rights are reserved for this document, even in case of issuance of a patent and registration of another industrial right. Misapplication, in particular reproduction or handing over to third parties is prohibited and actionable under civil and criminal law.

A termini di legge ci riserviamo la proprietà di questo documento con divieto di riproduzione, di consegnarlo o di renderlo comunque noto a ditte concorrenti o a terzi senza nostra autorizzazione.

Mod.			Data	Firma
			Dis.	
			Contr.	
			Approv.	

N.ro Documento RFI:
 Commessa Loto Fase Ente Tipo Doc. Opera/Disciplina Progr. Rev.
 IF28 01 E ZZ DX SE0100 031 B
 UNITA' FUNZIONALE ALIMENTATORE - ALJ10

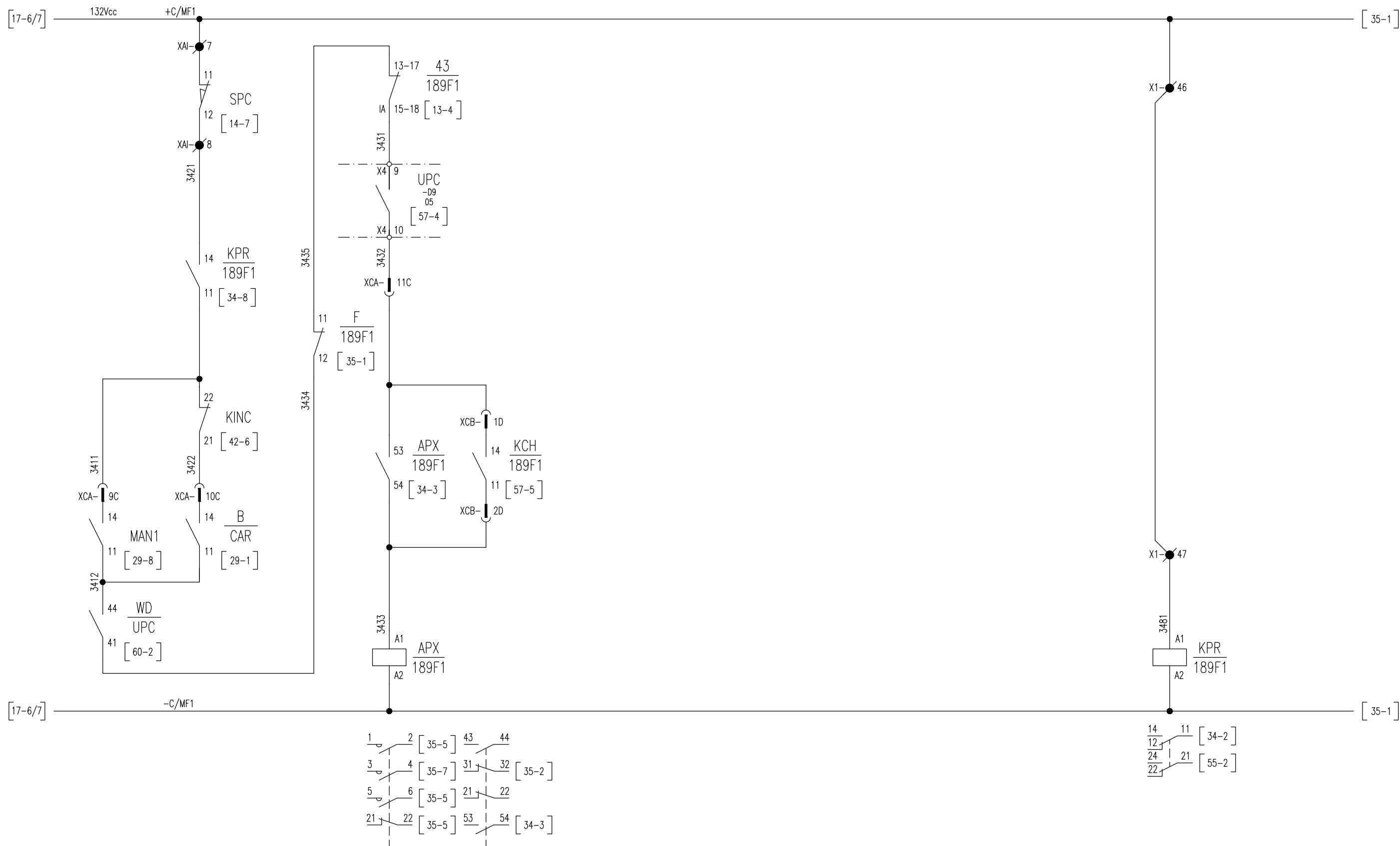
TITOLO:
 INTERRUTTORE EXTRARAPIDO

Scala:
 =
 +

INTERBLOCCHI

CONTATTORE DI CHIUSURA
E RITENUTA

SCOMPARTO
PRONTO



All rights are reserved for this document, even in case of issuance of a patent and registration of another industrial right. Misapplication, in particular reproduction or handing over to third parties is prohibited and actionable under civil and criminal law.

A termini di legge ci riserviamo la proprietà di questo documento con divieto di riproduzione, di consegnarlo o di renderlo comunque noto a ditte concorrenti o a terzi senza nostra autorizzazione.

Mod.		Data		Firma	
		Dis.			
		Contr.			
		Approv.			

N.ro Documento RFI:

Commissa	Lotto	Fase	Ente	Tipo Doc.	Opera/Disciplina	Progr.	Rev.
11F28	01	E	ZZ	DX	SE0100	031	B

UNITA' FUNZIONALE ALIMENTATORE - ALJ10

Titolo:
COMANDO SEZIONATORE DI 1° FILA

Scala:		Foglio		Segue	
=		34		35	
+					

SEZIONATORE DI PRIMA FILA 189F1

APERTO

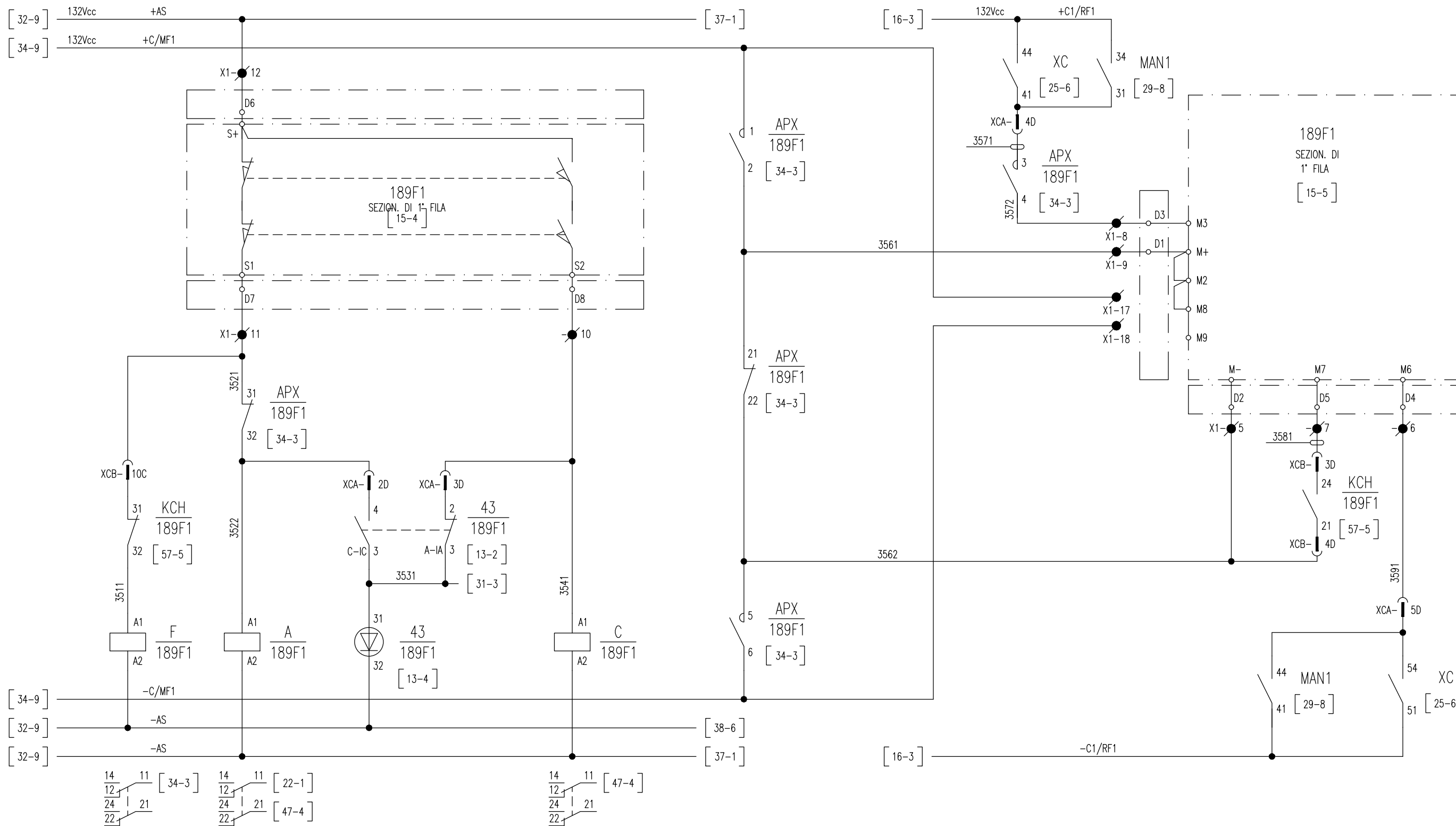
DISCORDANZA

CHIUSO

CIRCUITO DI COMANDO

All rights are reserved for this document, even in case of issuance of a patent and registration of another industrial right. Misapplication, in particular reproduction or handing over to third parties is prohibited and actionable under civil and criminal law.

A termini di legge ci riserviamo la proprietà di questo documento con divieto di riproduzione, di consegnarlo o di renderlo comunque noto a ditte concorrenti o a terzi senza nostra autorizzazione.



Mod.	Dis.	Data	Firma
	Contr.		
	Approv.		

N.ro Documento RFI:

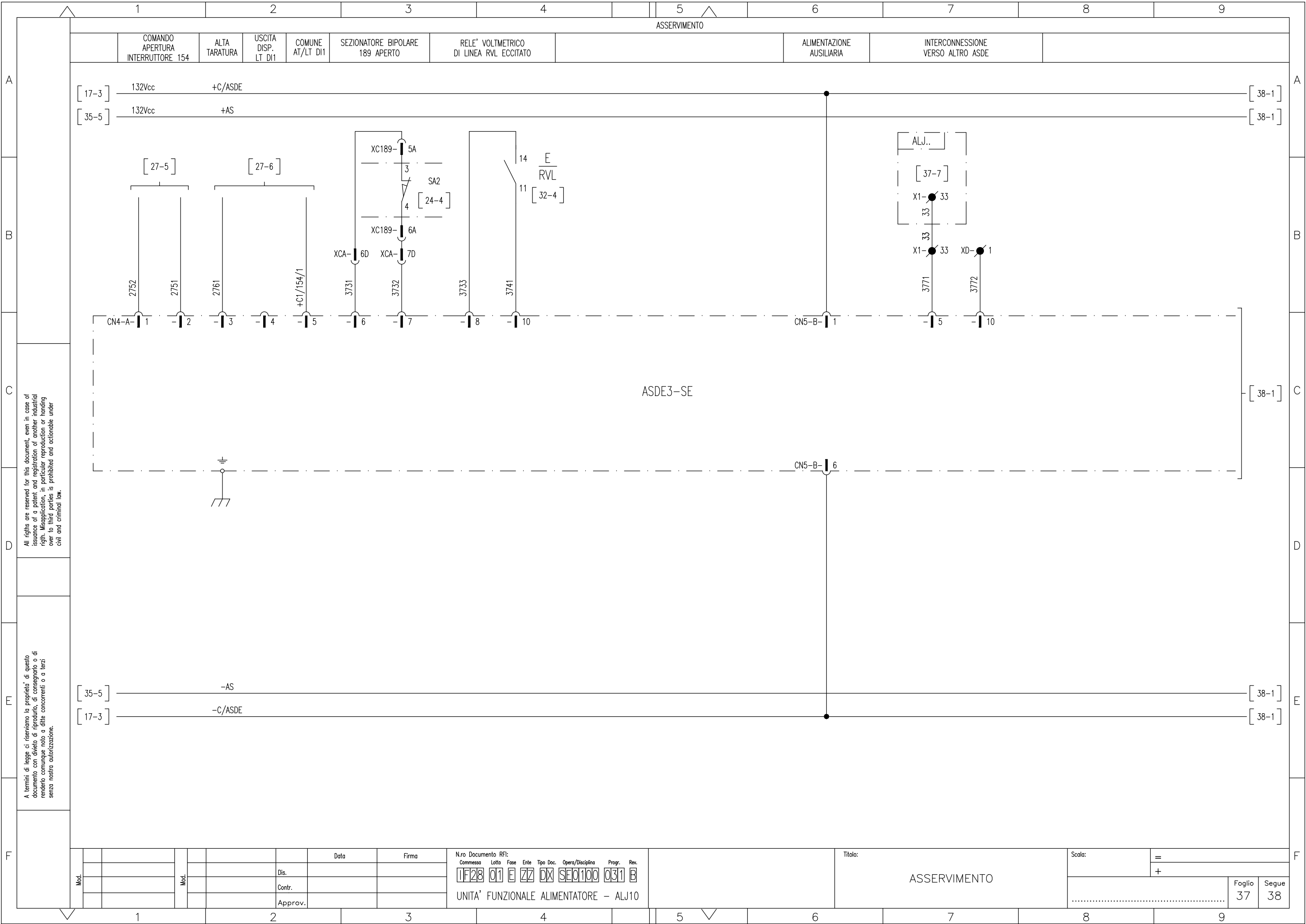
Commissa	Lotto	Fase	Ente	Tipo Doc.	Opera/Disciplina	Prog.	Rev.
1128	01	E	ZZ	DX	SE0100	031	B

UNITA' FUNZIONALE ALIMENTATORE - ALJ10

Titolo: COMANDO SEZIONATORE DI 1° FILA

Scala: =

Foglio	Segue
35	37



All rights are reserved for this document, even in case of issuance of a patent and registration of another industrial right. Misapplication, in particular reproduction or handing over to third parties is prohibited and actionable under civil and criminal law.

A termini di legge ci riserviamo la proprietà di questo documento con divieto di riproduzione, di consegnarlo o di renderlo comunque noto a ditte concorrenti o a terzi senza nostra autorizzazione.

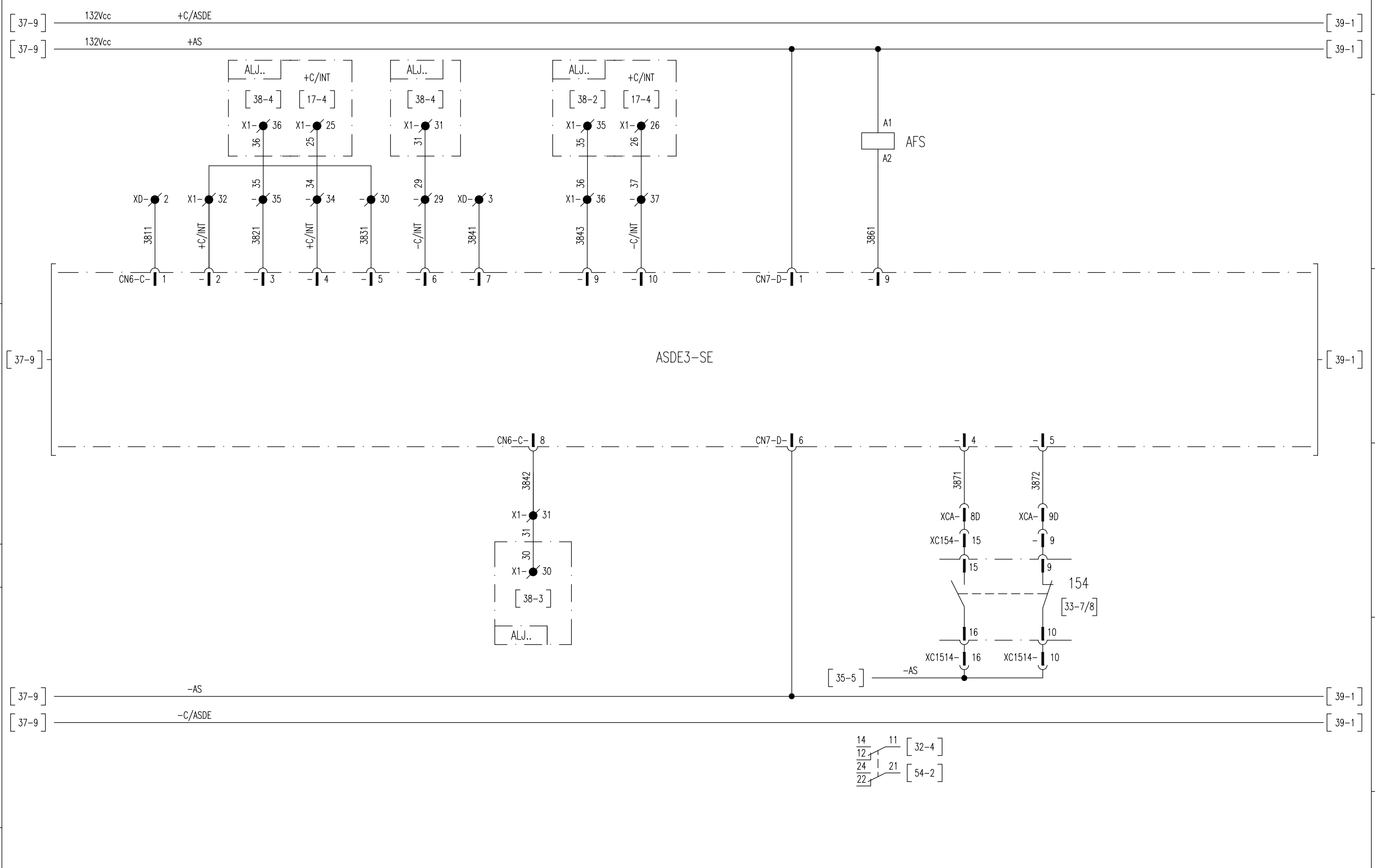
Mod.	Data	Firma

N.ro Documento RFI:
 Commessa Lotto Fase Ente Tipo Doc. Opera/Disciplina Progr. Rev.
11F28 01 E ZZ DX SE0100 031 B
 UNITA' FUNZIONALE ALIMENTATORE - ALJ10

Titolo: ASSERVIMENTO		Scala: =
		+
Foglio 37	Segue 38	

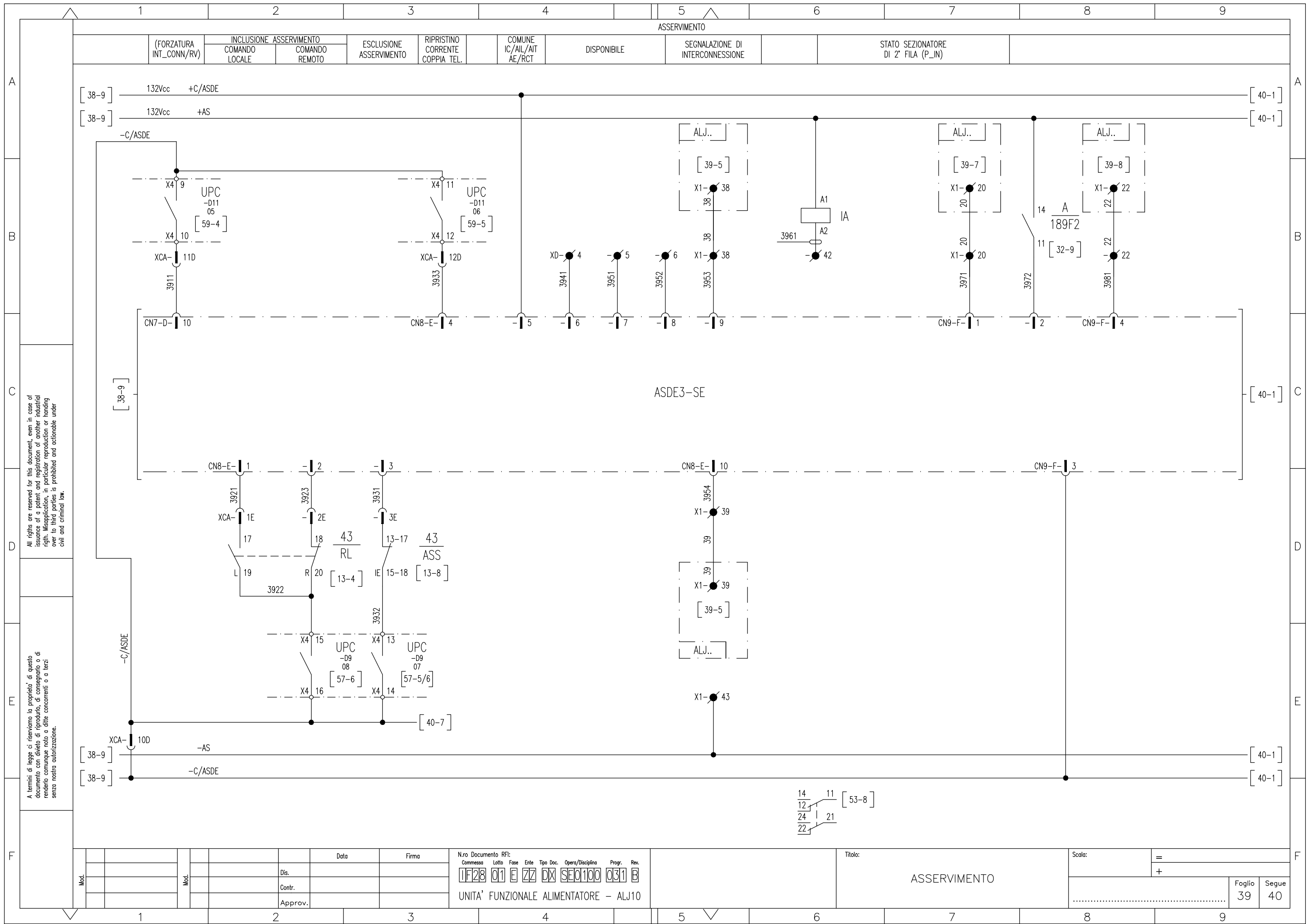
ASSERVIMENTO

USCITA DISP. LT-DI2	SCATTO FORZATO VERSO ALTRO ASDE	STATO INTERCONNESSIONE DA ALTRO ASDE	DISP.-1	COMUNE RR-DISP.1	RICEZIONE SCATTO FORZATO	ALIMENTAZIONE AUSILIARIA	ASSERVIMENTO FUORI SERVIZIO	INTERRUTTORE EXTRARAPIDO 154	
								CHIUSO	APERTO



All rights are reserved for this document, even in case of issuance of a patent and registration of another industrial right. Misapplication, in particular reproduction or handing over to third parties is prohibited and actionable under civil and criminal law.

A termini di legge ci riserviamo la proprietà di questo documento con divieto di riproduzione, di consegnarlo o di renderlo comunque noto a ditte concorrenti o a terzi senza nostra autorizzazione.



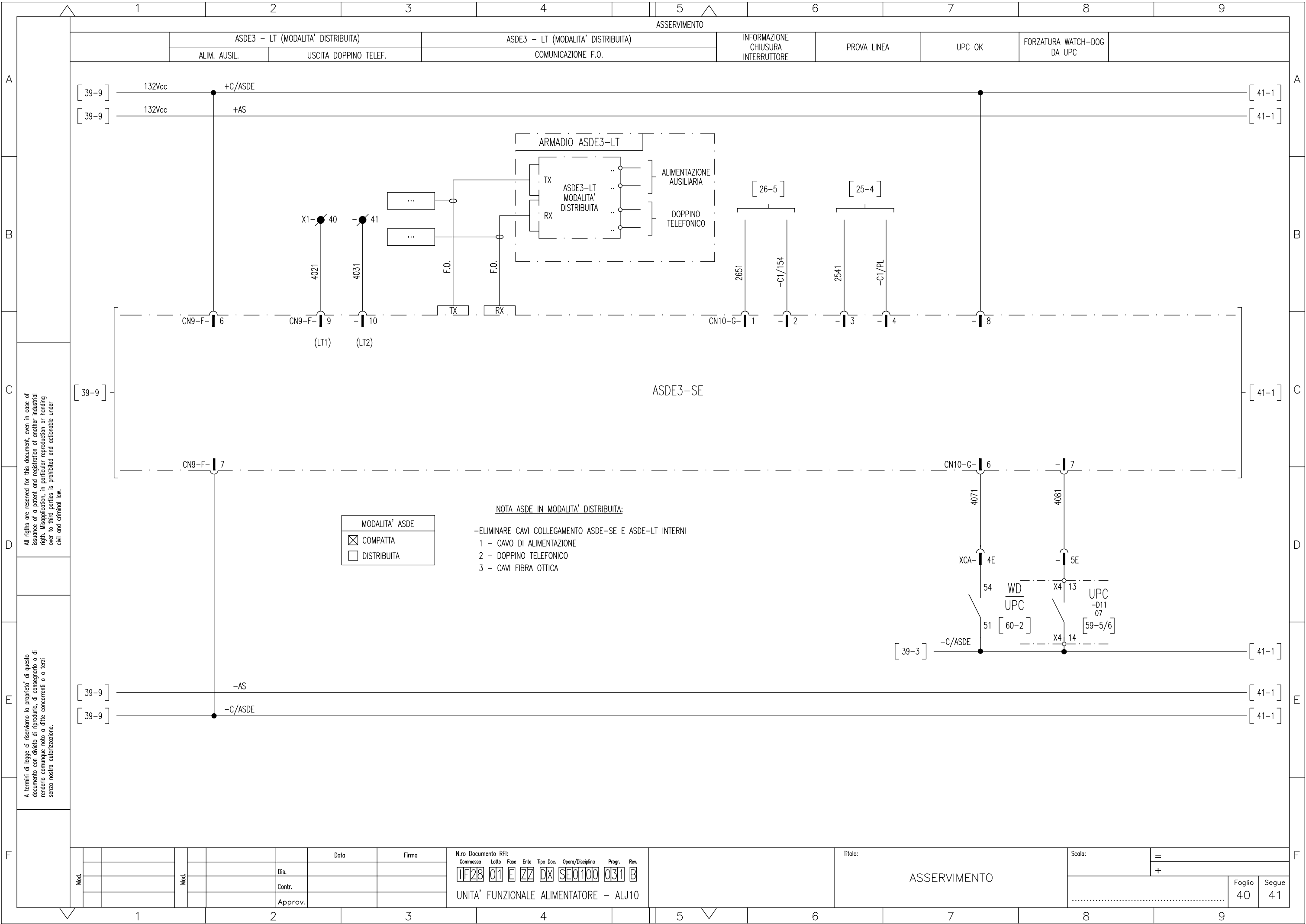
All rights are reserved for this document, even in case of issuance of a patent and registration of another industrial right. Misapplication, in particular reproduction or handing over to third parties is prohibited and actionable under civil and criminal law.

A termini di legge ci riserviamo la proprietà di questo documento con divieto di riproduzione, di consegnarlo o di renderlo comunque noto a ditte concorrenti o a terzi senza nostra autorizzazione.

Mod.	Data	Firma

N.ro Documento RFI:
 Commessa Lotto Fase Ente Tipo Doc. Opera/Disciplina Progr. Rev.
1F28 01 E ZZ 0X SEQ100 031 B
 UNITA' FUNZIONALE ALIMENTATORE - ALJ10

Titolo:		ASSERVIMENTO	
Scala:		=	
		+	
Foglio	Segue		
39	40		



All rights are reserved for this document, even in case of issuance of a patent and registration of another industrial right. Misapplication, in particular reproduction or handing over to third parties is prohibited and actionable under civil and criminal law.

A termini di legge ci riserviamo la proprietà di questo documento con divieto di riproduzione, di consegnarlo o di renderlo comunque noto a ditte concorrenti o a terzi senza nostra autorizzazione.

MODALITA' ASDE	
<input checked="" type="checkbox"/>	COMPATTA
<input type="checkbox"/>	DISTRIBUITA

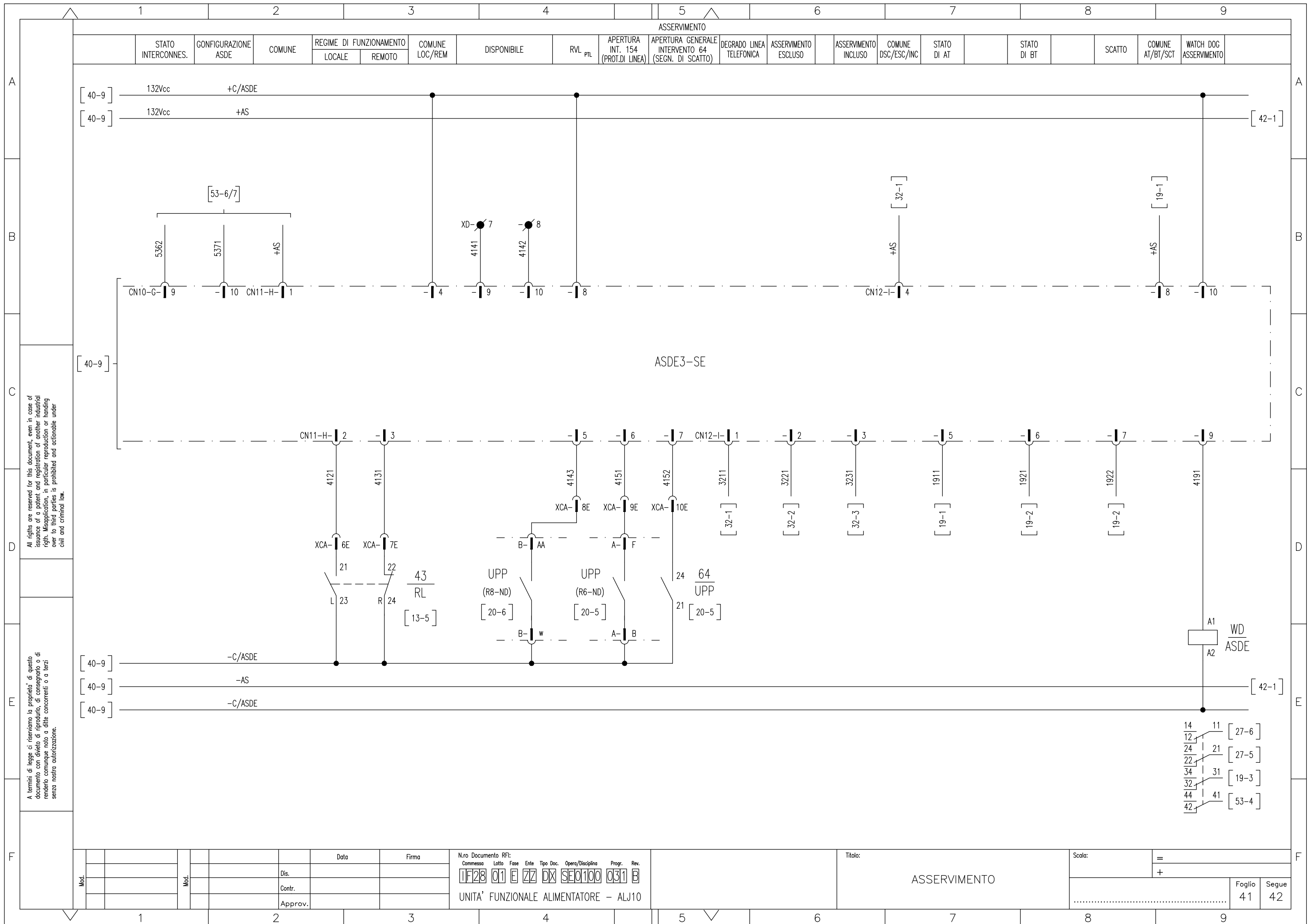
NOTA ASDE IN MODALITA' DISTRIBUITA:
 -ELIMINARE CAVI COLLEGAMENTO ASDE-SE E ASDE-LT INTERNI
 1 - CAVO DI ALIMENTAZIONE
 2 - DOPPIO TELEFONICO
 3 - CAVI FIBRA OTTICA

Mod.	Data	Firma

N.ro Documento RFI:
 Commessa: **11F28** Lotto: **01** Fase: **E** Ente: **ZZ** Tipo Doc.: **DX** Opera/Disciplina: **SE0100** Progr.: **031** Rev.: **B**
 UNITA' FUNZIONALE ALIMENTATORE - ALJ10

Titolo: **ASSERVIMENTO**

Scala:	=
	+
Foglio	40
Segue	41



All rights are reserved for this document, even in case of issuance of a patent and registration of another industrial right. Misapplication, in particular reproduction or handing over to third parties is prohibited and actionable under civil and criminal law.

A termini di legge ci riserviamo la proprietà di questo documento con divieto di riproduzione, di consegnarlo o di renderlo comunque noto a ditte concorrenti o a terzi senza nostra autorizzazione.

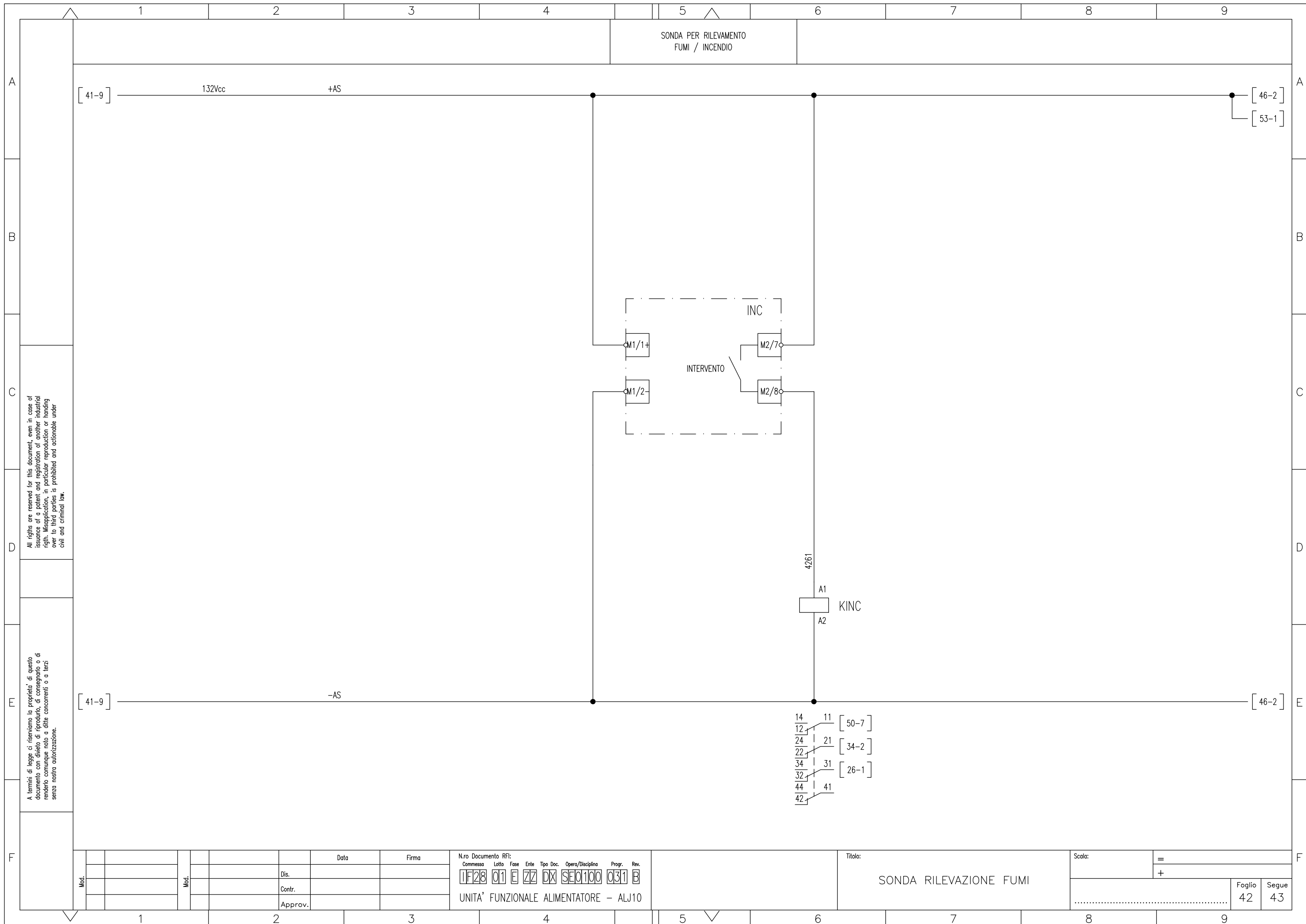
Mod.	Data	Firma

N.ro Documento RFI:

Commessa	Lotto	Fase	Ente	Tipo Doc.	Opera/Disciplina	Progr.	Rev.
1F28	01	E	ZZ	DX	SE0100	031	B

UNITA' FUNZIONALE ALIMENTATORE - ALJ10

Titolo:		ASSERVIMENTO	
Scala:		=	
		+	
		Foglio	Segue
		41	42



All rights are reserved for this document, even in case of issuance of a patent and registration of another industrial right. Misapplication, in particular reproduction or handing over to third parties is prohibited and actionable under civil and criminal law.

A termini di legge ci riserviamo la proprietà di questo documento con divieto di riproduzione, di consegnarlo o di renderlo comunque noto a ditte concorrenti o a terzi senza nostra autorizzazione.

Mod.	Date	Firma
	Dis.	
	Contr.	
	Approv.	

N.ro Documento RFI:

Commessa	Lotto	Fase	Ente	Tipo Doc.	Opera/Disciplina	Progr.	Rev.
TF28	01	E	ZZ	DX	SE0100	031	B

UNITA' FUNZIONALE ALIMENTATORE - ALJ10

Titolo: SONDA RILEVAZIONE FUMI

Scala: =

+	
Foglio	Segue
42	43

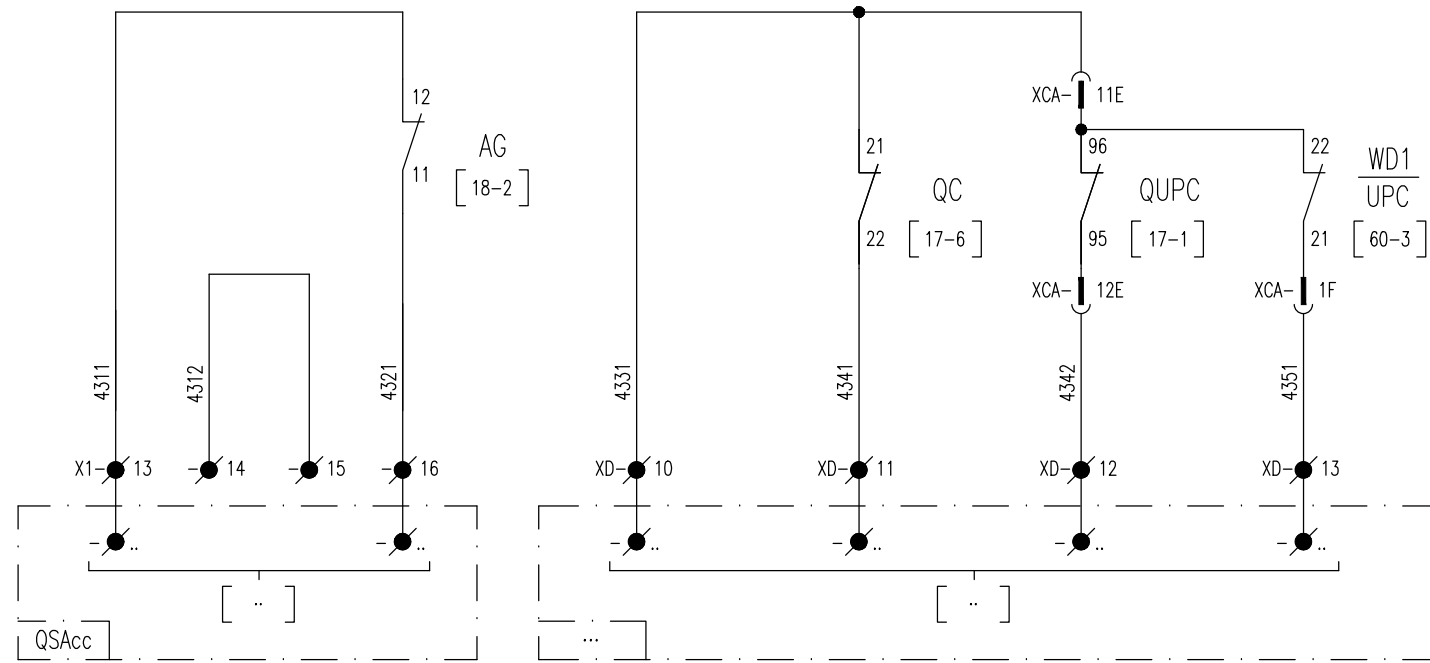
CONTATTI IN USCITA

APERTURA GENERALE
DI SCOMPARTO

INTERRUTTORE AUSILIARIO 132Vcc
ALIMENTAZIONE ±C
APERTO

SCATTO INTERRUTTORE
AUSILIARIO 132Vcc
CIRCUITO UNITA' UPC

WATCHDOG
UPC



CONTATTI DISPONIBILI

All rights are reserved for this document, even in case of issuance of a patent and registration of another industrial right. Misapplication, in particular reproduction or handing over to third parties is prohibited and actionable under civil and criminal law.

A termini di legge ci riserviamo la proprietà di questo documento con divieto di riproduzione, di consegnarlo o di renderlo comunque noto a ditte concorrenti o a terzi senza nostra autorizzazione.

Mod.				Data	Firma
				Dis.	
				Contr.	
				Approv.	

N.ro Documento RFI:

Commessa	Lotto	Fase	Ente	Tipo Doc.	Opera/Disciplina	Progr.	Rev.
1F28	01	E	ZZ	DX	SE0100	031	B

UNITA' FUNZIONALE ALIMENTATORE - ALJ10

Titolo:
CONTATTI IN USCITA

Scala:

=	
+	
Foglio	Segue
43	44

1 2 3 4 5 6 7 8 9

CONTATTI DISPONIBILI

CONTATTI CONNETTORE XCA DISPONIBILI

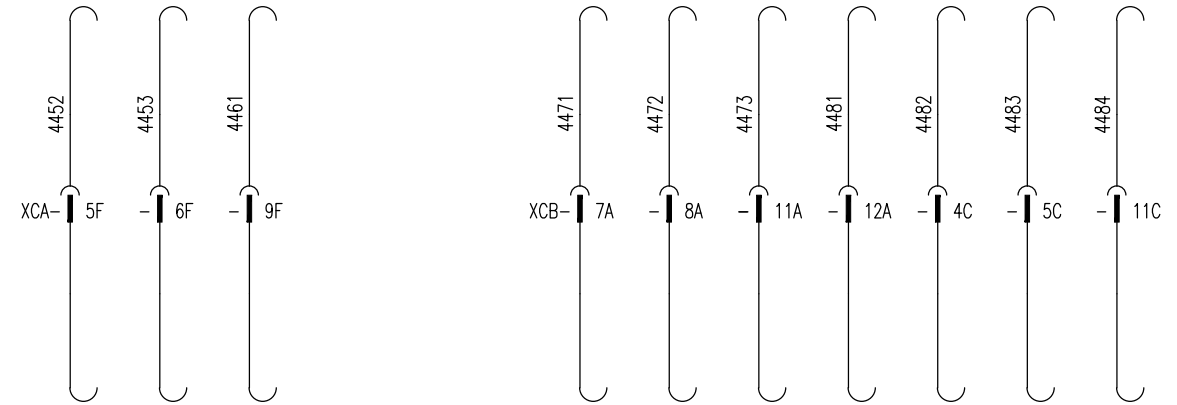
CONTATTI CONNETTORE XCB DISPONIBILI

A

A

B

B



C

C

All rights are reserved for this document, even in case of issuance of a patent and registration of another industrial right. Misapplication, in particular reproduction or handing over to third parties is prohibited and actionable under civil and criminal law.

CONTATTI DISPONIBILI

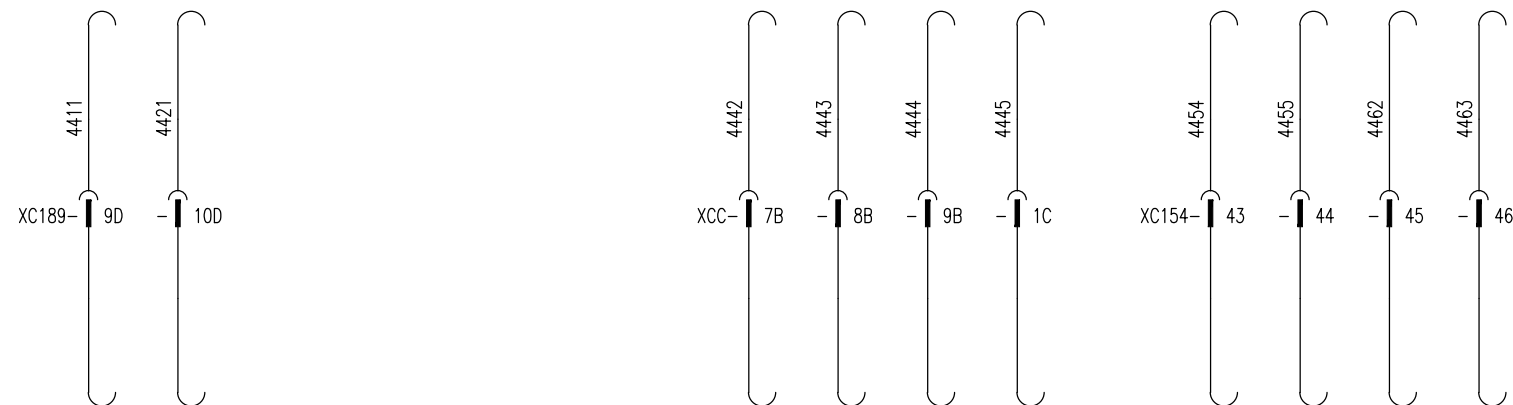
CONTATTI CONNETTORE XC189 DISPONIBILI

CONTATTI CONNETTORE XCC DISPONIBILI

CONTATTI CONNETTORE XC154 DISPONIBILI

D

D



E

E

A termini di legge ci riserviamo la proprietà di questo documento con divieto di riproduzione, di consegnarlo o di renderlo comunque noto a ditte concorrenti o a terzi senza nostra autorizzazione.

F

F

Mod.		Data	Firma
		Dis.	
		Contr.	
		Approv.	

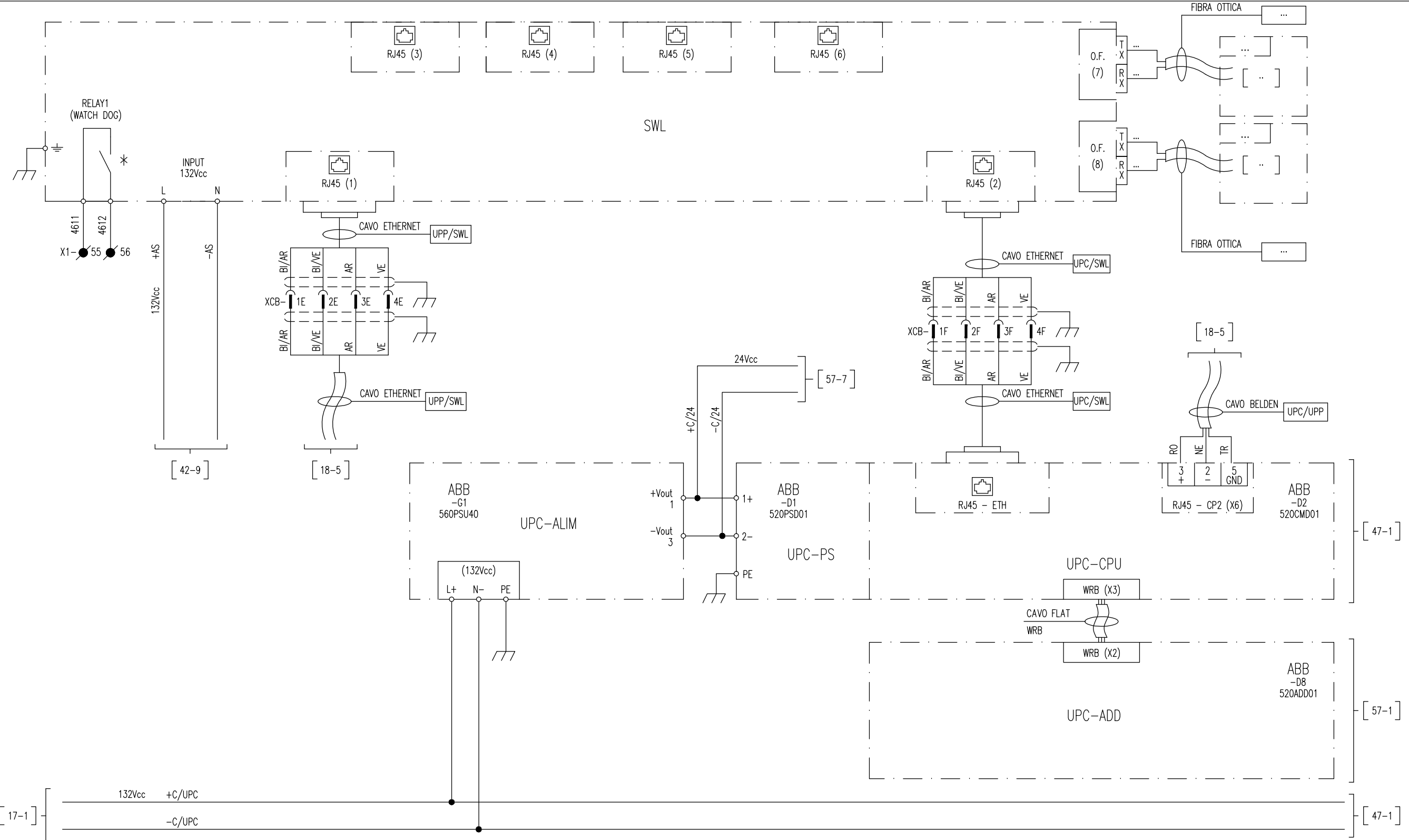
N.ro Documento RFI:
 Commessa Lotto Fase Ente Tipo Doc. Opera/Disciplina Progr. Rev.
 IF28 01 E ZZ DX SE0100 031 B
 UNITA' FUNZIONALE ALIMENTATORE - ALJ10

Titolo:
 PIN CONNETTORI DISPONIBILI

Scala:	=	
	+	
	Foglio	Segue
	44	46

1 2 3 4 5 6 7 8 9

UNITA' PERIFERICA DI CONTROLLO E AUTOMAZIONE UPC



* ALIMENTAZIONE CONTATTO MASSIMO 30Vcc

All rights are reserved for this document, even in case of issuance of a patent and registration of another industrial right. Misapplication, in particular reproduction or handing over to third parties is prohibited and actionable under civil and criminal law.

A termini di legge ci riserviamo la proprietà di questo documento con divieto di riproduzione, di consegnarlo o di renderlo comunque noto a ditte concorrenti o a terzi senza nostra autorizzazione.

Mod.			Data	Firma

N.ro Documento RFI:

Commissa	Lotto	Fase	Ente	Tipo Doc.	Opera/Disciplina	Progr.	Rev.
1F28	01	E	ZZ	DX	SE0100	031	B

UNITA' FUNZIONALE ALIMENTATORE - ALJ10

Titolo:

UNITA' PERIFERICA DI
CONTROLLO E AUTOMAZIONE (UPC)

Scala:

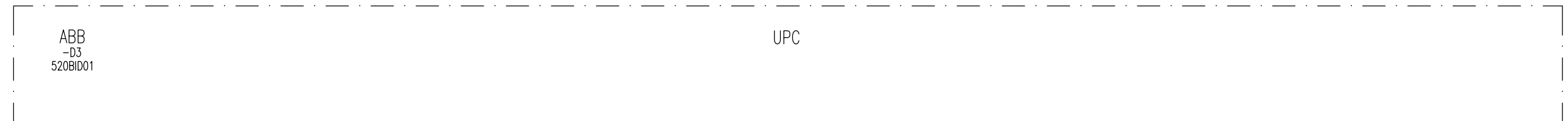
=

+

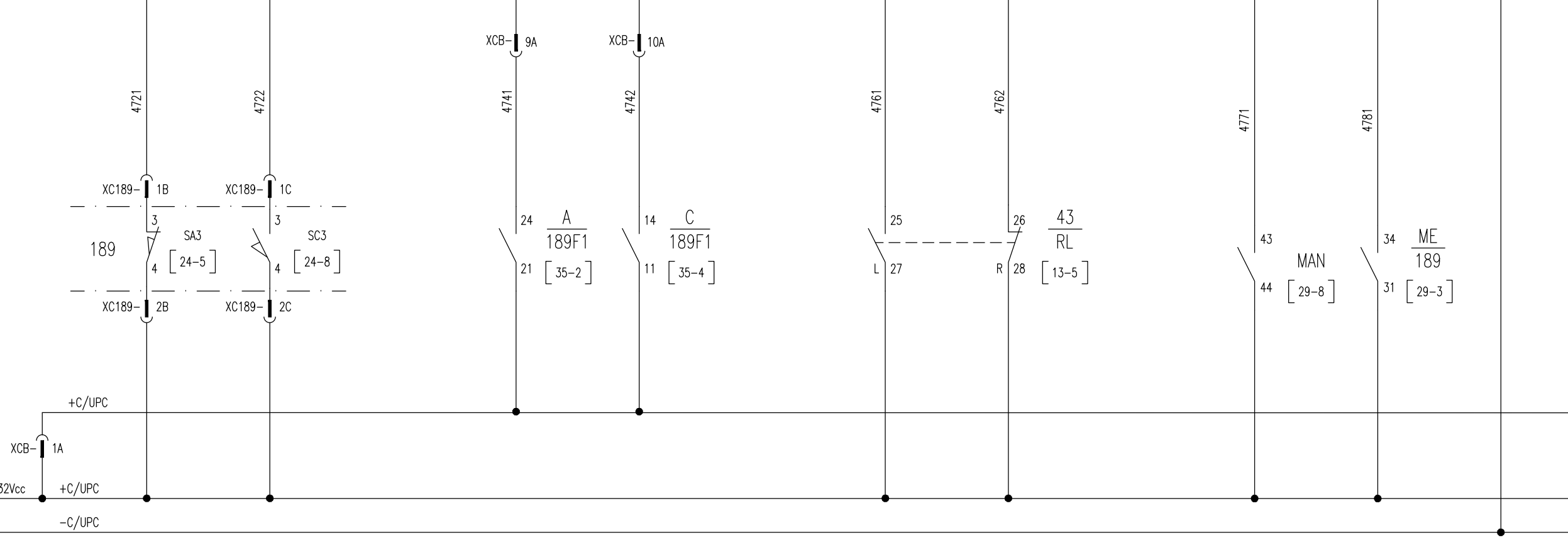
Foglio	Segue
46	47

UNITA PERIFERICA DI CONTROLLO E AUTOMAZIONE UPC

189 - SEZIONATORE BIPOLARE		189F1 - SEZIONATORE DI 1° FILA		SELETTORE REGIME FUNZIONAMENTO		REGIME DI FUNZIONAMENTO MANUTENZIONE	189 - SEZIONATORE BIPOLARE MANOVRA ELETTRICA	COMUNE
APERTO	CHIUSO	APERTO	CHIUSO	LOCALE	REMOTO			



MODULO	-D3	-D3	-D3	-D3	-D3	-D3	-D3	-D3	-D3
SEGNALE	I01	I02	I03	I04	I05	I06	I07	I08	C1
MORSETTO	X3-1L	X3-1R	X3-2L	X3-2R	X3-3L	X3-3R	X3-4L	X3-4R	X3-5L



All rights are reserved for this document, even in case of issuance of a patent and registration of another industrial right. Misapplication, in particular reproduction or handing over to third parties is prohibited and actionable under civil and criminal law.

A termini di legge ci riserviamo la proprietà di questo documento con divieto di riproduzione, di consegnarlo o di renderlo comunque noto a ditte concorrenti o a terzi senza nostra autorizzazione.

Mod.			Data	Firma

N.ro Documento RFI:

Commissa	Lotto	Fase	Ente	Tipo Doc.	Opera/Disciplina	Progr.	Rev.
1F28	01	E	ZZ	DX	SE0100	031	B

UNITA' FUNZIONALE ALIMENTATORE - ALJ10

Titolo: UNITA' PERIFERICA DI CONTROLLO E AUTOMAZIONE (UPC) INGRESSI DIGITALI (DI)

Scala: =

Foglio	Segue
47	48

UNITA PERIFERICA DI CONTROLLO E AUTOMAZIONE UPC

154 - INTERRUTTORE EXTRARAPIDO
 APERTURA CHISURA

189 - SEZIONATORE BIPOLARE
 APERTURA CHIUSURA

189F1 - SEZIONATORE DI 1° FILA
 APERTURA CHIUSURA

ASSERVIMENTO
 ESCLUSIONE INCLUSIONE

COMUNE

A

B

C

D

E

F

A

B

C

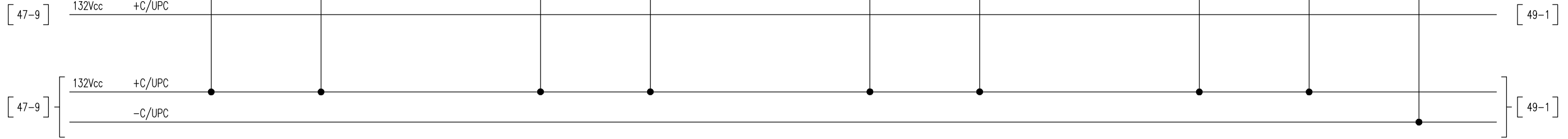
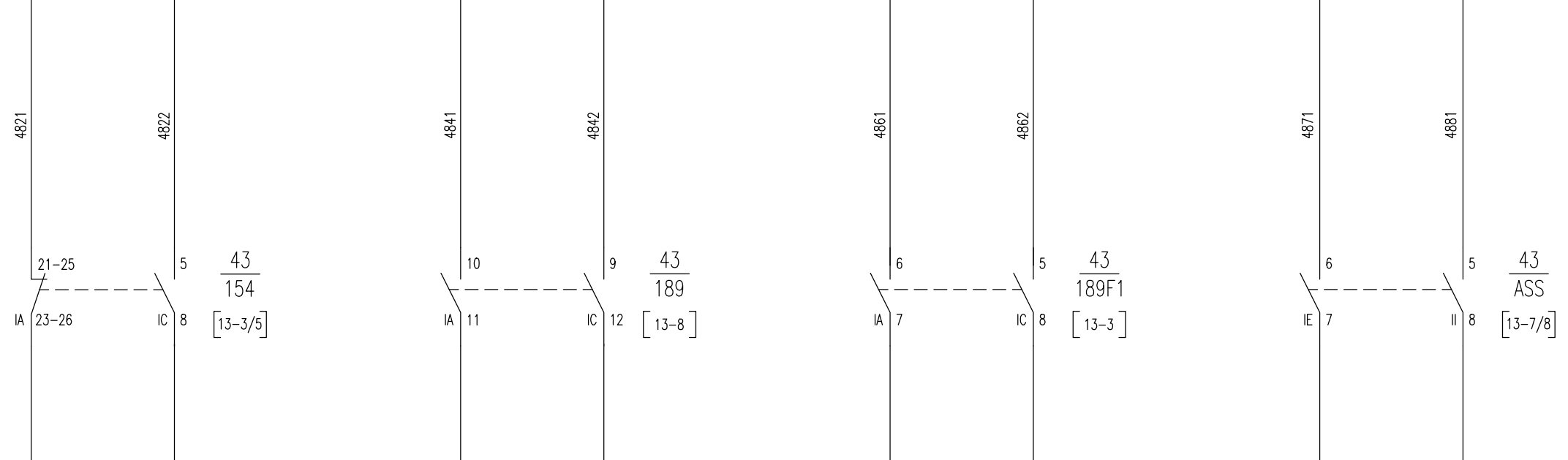
D

E

F



MODULO	-D3	-D3	-D3	-D3	-D3	-D3	-D3	-D3	-D3	-D3
SEGNALE	I09	I10	I11	I12	I13	I14	I15	I16	C2	
MORSETTO	X3-7L	X3-7R	X3-8L	X3-8R	X3-9L	X3-9R	X3-10L	X3-10R	X3-6L	



All rights are reserved for this document, even in case of issuance of a patent and registration of another industrial right. Misapplication, in particular reproduction or handing over to third parties is prohibited and actionable under civil and criminal law.

A termini di legge ci riserviamo la proprietà di questo documento con divieto di riproduzione, di consegnarlo o di renderlo comunque noto a ditte concorrenti o a terzi senza nostra autorizzazione.

Mod.					Data	Firma
				Dis.		
				Contr.		
				Approv.		

N.ro Documento RFI:

Commissa	Lotto	Fase	Ente	Tipo Doc.	Opera/Disciplina	Progr.	Rev.
11F28	01	E	ZZ	DX	SE0100	031	B

UNITA' FUNZIONALE ALIMENTATORE - ALJ10

Titolo: UNITA' PERIFERICA DI CONTROLLO E AUTOMAZIONE (UPC) INGRESSI DIGITALI (DI)

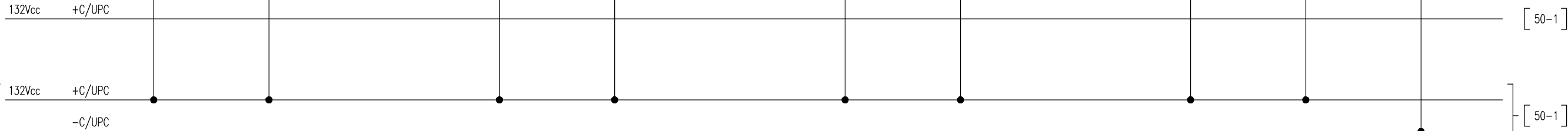
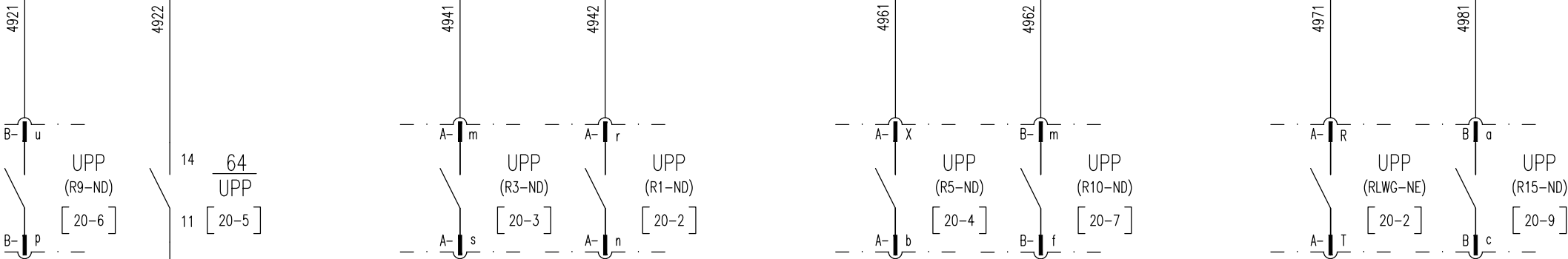
Scala: =

Foglio	Segue
48	49

UNITA PERIFERICA DI CONTROLLO E AUTOMAZIONE UPC

UPP - INTERVENTO 64 (ALLARME)	UPP - INTERVENTO 64 (SCATTO-APERTURA GENERALE)	UPP - INTERVENTO 100Hz (ALLARME)	UPP - INTERVENTO 100Hz (SCATTO)	UPP - APERTURA 154 PROTEZIONE LINEA	UPP - U> SOGLIA PROVA LINEA	UPP - WATCH-DOG	UPP - ANOMALIA NON BLOCCANTE	COMUNE
-------------------------------	--	----------------------------------	---------------------------------	-------------------------------------	-----------------------------	-----------------	------------------------------	--------

UPC											
MODULO	-D4	-D4	-D4	-D4	-D4	-D4	-D4	-D4	-D4	-D4	-D4
SEGNALE	I01	I02	I03	I04	I05	I06	I07	I08	C1		
MORSETTO	X3-1L	X3-1R	X3-2L	X3-2R	X3-3L	X3-3R	X3-4L	X3-4R	X3-5L		



All rights are reserved for this document, even in case of issuance of a patent and registration of another industrial right. Misapplication, in particular reproduction or handing over to third parties is prohibited and actionable under civil and criminal law.

A termini di legge ci riserviamo la proprietà di questo documento con divieto di riproduzione, di consegnarlo o di renderlo comunque noto a ditte concorrenti o a terzi senza nostra autorizzazione.

Mod.						Data	Firma
						Dis.	
						Contr.	
						Approv.	

N.ro Documento RFI:
 Commessa Lotto Fase Ente Tipo Doc. Opera/Disciplina Progr. Rev.
11F28 01 E ZZ DX SE0100 031 B
 UNITA' FUNZIONALE ALIMENTATORE - ALJ10

Titolo:
 UNITA' PERIFERICA DI CONTROLLO E AUTOMAZIONE (UPC)
 INGRESSI DIGITALI (DI)

Scala:	=	
	+	
		Foglio 49
		Segue 50

UNITA PERIFERICA DI CONTROLLO E AUTOMAZIONE UPC

UPP - GUASTO CANALE MISURA GENERICO	UPP - GUASTO CANALE 64	UPP - MANUTENZIONE INTERRUOTORE 154	INGRESSO DISPONIBILE	INGRESSO DISPONIBILE	APERTURA GENERALE DI SCOMPARTO	RILEVAMENTO FUMI / INCENDIO	INGRESSO DISPONIBILE	COMUNE
-------------------------------------	------------------------	-------------------------------------	----------------------	----------------------	--------------------------------	-----------------------------	----------------------	--------

A

B

ABB -D4 520BID01	UPC									
MODULO	-D4	-D4	-D4	-D4	-D4	-D4	-D4	-D4	-D4	-D4
SEGNALE	I09	I10	I11	I12	I13	I14	I15	I16	C2	C2
MORSETTO	X3-7L	X3-7R	X3-8L	X3-8R	X3-9L	X3-9R	X3-10L	X3-10R	X3-6L	X3-6L

C

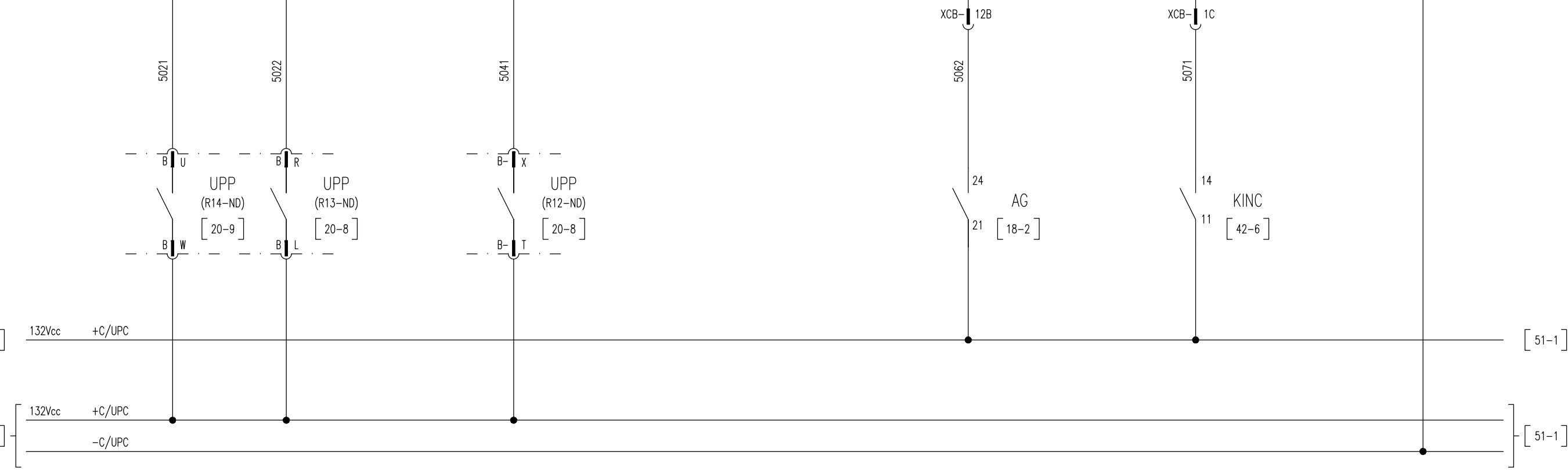
D

E

F

All rights are reserved for this document, even in case of issuance of a patent and registration of another industrial right. Misapplication, in particular reproduction or handing over to third parties is prohibited and actionable under civil and criminal law.

A termini di legge ci riserviamo la proprietà di questo documento con divieto di riproduzione, di consegnarlo o di renderlo comunque noto a ditte concorrenti o a terzi senza nostra autorizzazione.



Mod.	Mod.	Data	Firma
		Dis.	
		Contr.	
		Approv.	

N.ro Documento RFI:							
Commissa	Lotto	Fase	Ente	Tipo Doc.	Opera/Disciplina	Progr.	Rev.
TF28	01	E	ZZ	DX	SE0100	031	B
UNITA' FUNZIONALE ALIMENTATORE - ALJ10							

Titolo: UNITA' PERIFERICA DI CONTROLLO E AUTOMAZIONE (UPC) INGRESSI DIGITALI (DI)	Scala: =	+	Foglio 50	Segue 51
---	-------------	---	--------------	-------------

UNITA PERIFERICA DI CONTROLLO E AUTOMAZIONE UPC

CONNETTORE AUSILIARI
INSERTITO

CARRELLO BLOCCATO
IN INSERTO
E SERRANDE APERTE

CARRELLO
LIBERO

SERRANDE CHIUSE

PORTELLA VANO
SBARRE OMNIBUS
CHIUSA

PORTELLA VANO CAVI
DI POTENZA CHIUSA

INTERVENTO DISPOSITIVO
TEMPERATURA PROVA LINEA

ANOMALIA DISPOSITIVO
TEMPERATURA PROVA LINEA

COMUNE

ABB -D5 520BID01	UPC									
MODULO	-D5	-D5	-D5	-D5	-D5	-D5	-D5	-D5	-D5	-D5
SEGNALE	I01	I02	I03	I04	I05	I06	I07	I08	C1	
MORSETTO	X3-1L	X3-1R	X3-2L	X3-2R	X3-3L	X3-3R	X3-4L	X3-4R	X3-5L	

XCB- 1B

5122

34
B
CAR
31 [29-1]

5141

14
KSL
CAR
11 [29-2]

XCB- 4B

5142

14
KSSE
11 [32-7]

XCB- 2B

5161

XAI- 3
21
SSO
22 [14-8]

XCB- 3B

5162

XAI- 9
21
SPC
22 [14-7]

5171

32
XC
31 [25-6]

XCC- 5D

4
WATCHDOG
23RL
6 [14-5]

XCC- 6D

[50-9] 132Vcc +C/UPC

[50-9] 132Vcc +C/UPC

[50-9] -C/UPC

[52-1]

[52-1]

All rights are reserved for this document, even in case of issuance of a patent and registration of another industrial right. Misapplication, in particular reproduction or handing over to third parties is prohibited and actionable under civil and criminal law.

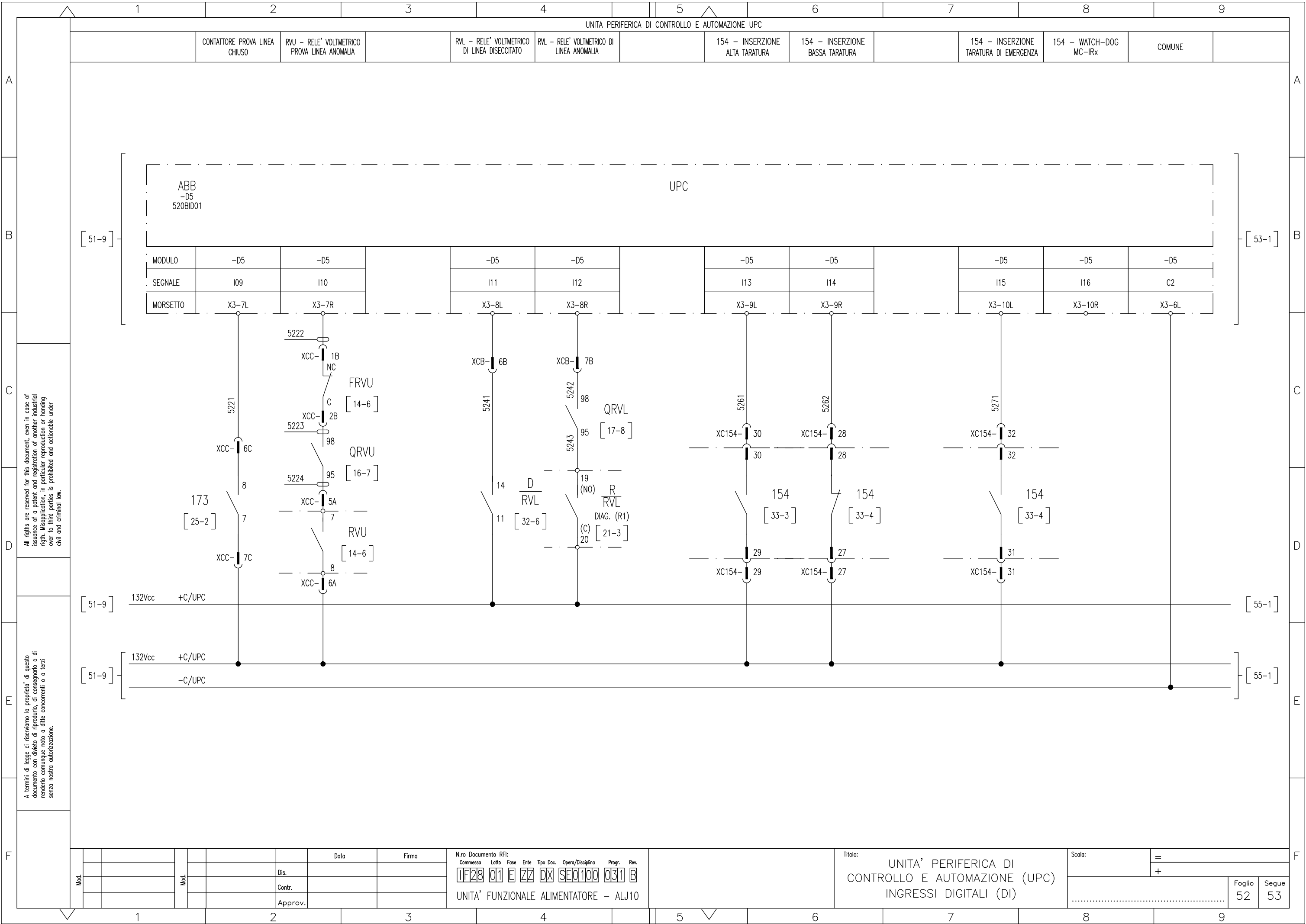
A termini di legge ci riserviamo la proprietà di questo documento con divieto di riproduzione, di consegnarlo o di renderlo comunque noto a ditte concorrenti o a terzi senza nostra autorizzazione.

						Data	Firma
Mod.						Dis.	
						Contr.	
						Approv.	

N.ro Documento RFI:
Commessa Lotto Fase Ente Tipo Doc. Opera/Disciplina Progr. Rev.
1F28 01 E ZZ DX SE0100 031 B
UNITA' FUNZIONALE ALIMENTATORE - ALJ10

Titolo:
UNITA' PERIFERICA DI
CONTROLLO E AUTOMAZIONE (UPC)
INGRESSI DIGITALI (DI)

Scala:	=
	+
Foglio	Segue
51	52



All rights are reserved for this document, even in case of issuance of a patent and registration of another industrial right. Misapplication, in particular reproduction or handing over to third parties is prohibited and actionable under civil and criminal law.

A termini di legge ci riserviamo la proprietà di questo documento con divieto di riproduzione, di consegnarlo o di renderlo comunque noto a ditte concorrenti o a terzi senza nostra autorizzazione.

			Data	Firma
Mod.	Mod.		Dis.	
			Contr.	
			Approv.	

N.ro Documento RFI:
 Commessa: 11F28 01 E ZZ DX SE0100 031 B
 Lotto: 01 E ZZ DX
 Fase: ZZ
 Ente: ZZ
 Tipo Doc.: SE0100
 Opera/Disciplina: 031 B
 Progr.:
 Rev.:
 UNITA' FUNZIONALE ALIMENTATORE - ALJ10

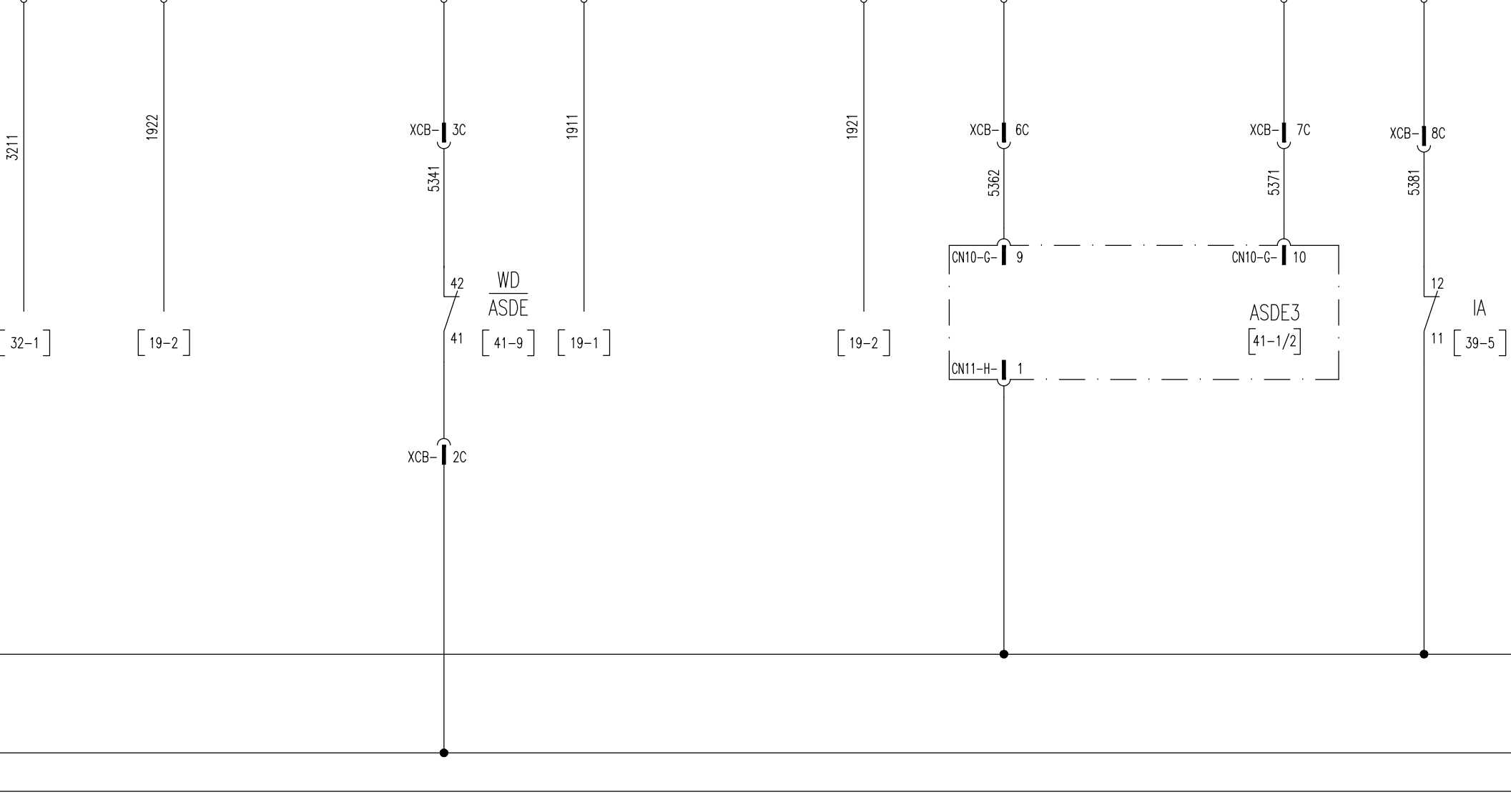
Titolo:
 UNITA' PERIFERICA DI CONTROLLO E AUTOMAZIONE (UPC) INGRESSI DIGITALI (DI)

Scala: = +
 Foglio 52 Segue 53

UNITA PERIFERICA DI CONTROLLO E AUTOMAZIONE UPC

ASDE - DEGRADO LINEA TELEFONICA	ASDE - SCATTO	ASDE - WATCH-DOG	ASDE - ALTA TARATURA	ASDE - BASSA TARATURA	ASDE - STATO INTERCONNESSIONE	ASDE - CONFIGURAZIONE	ASSERVIMENTO INTERCONNESSIONE ATTIVA	COMUNE
---------------------------------	---------------	------------------	----------------------	-----------------------	-------------------------------	-----------------------	--------------------------------------	--------

ABB -D6 520BID01											
UPC											
MODULO	-D6	-D6	-D6	-D6	-D6	-D6	-D6	-D6	-D6	-D6	-D6
SEGNALE	I01	I02	I03	I04	I05	I06	I07	I08	C1		
MORSETTO	X3-1L	X3-1R	X3-2L	X3-2R	X3-3L	X3-3R	X3-4L	X3-4R	X3-5L		



All rights are reserved for this document, even in case of issuance of a patent and registration of another industrial right. Misapplication, in particular reproduction or handing over to third parties is prohibited and actionable under civil and criminal law.

A termini di legge ci riserviamo la proprietà di questo documento con divieto di riproduzione, di consegnarlo o di renderlo comunque noto a ditte concorrenti o a terzi senza nostra autorizzazione.

Mod.		Date	Firma
		Dis.	
		Contr.	
		Approv.	

N.ro Documento RFI:
 Commessa Lotto Fase Ente Tipo Doc. Opera/Disciplina Progr. Rev.
11F28 01 E ZZ DX SEQ100 031 B
 UNITA' FUNZIONALE ALIMENTATORE - ALJ10

Titolo:
UNITA' PERIFERICA DI CONTROLLO E AUTOMAZIONE (UPC) INGRESSI DIGITALI (DI)

Scala: =
 +
 Foglio 53 Segue 54

UNITA PERIFERICA DI CONTROLLO E AUTOMAZIONE UPC

ASSERVIMENTO FUORI SERVIZIO

ASSERVIMENTO - ESCLUSO

ASSERVIMENTO - INCLUSO

154 - INTERRUTTORE EXTRARAPIDO APERTO

154 - INTERRUTTORE EXTRARAPIDO CHIUSO

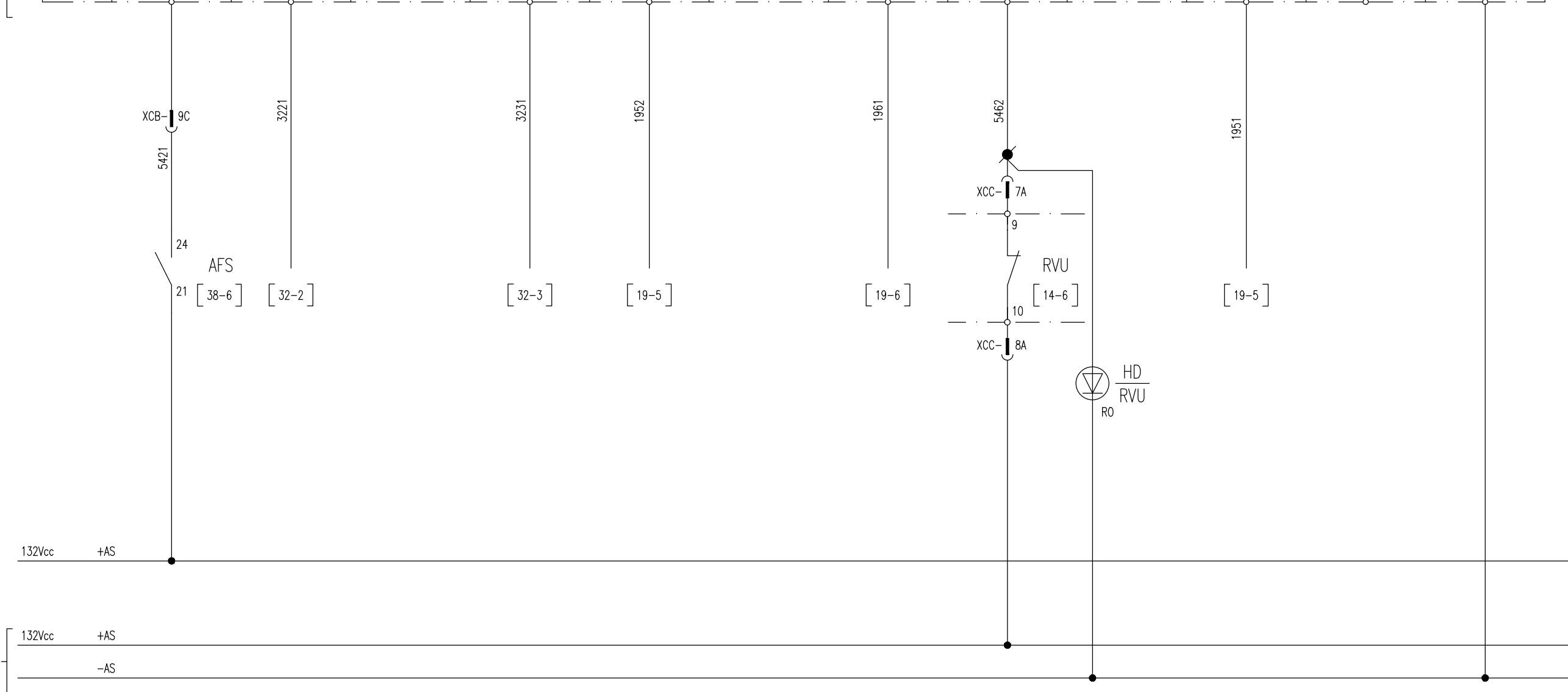
RVU - RELE' VOLTMETRICO PROVA LINEA DISECCITATO

RVU - RELE' VOLTMETRICO PROVA LINEA ECCITATO

ALLARME GUASTO POC

COMUNE

ABB -D6 520BID01												
UPC												
MODULO	-D6	-D6		-D6	-D6		-D6	-D6		-D6	-D6	-D6
SEGNALE	I09	I10		I11	I12		I13	I14		I15	I16	C2
MORSETTO	X3-7L	X3-7R		X3-8L	X3-8R		X3-9L	X3-9R		X3-10L	X3-10R	X3-6L



All rights are reserved for this document, even in case of issuance of a patent and registration of another industrial right. Misapplication, in particular reproduction or handing over to third parties is prohibited and actionable under civil and criminal law.

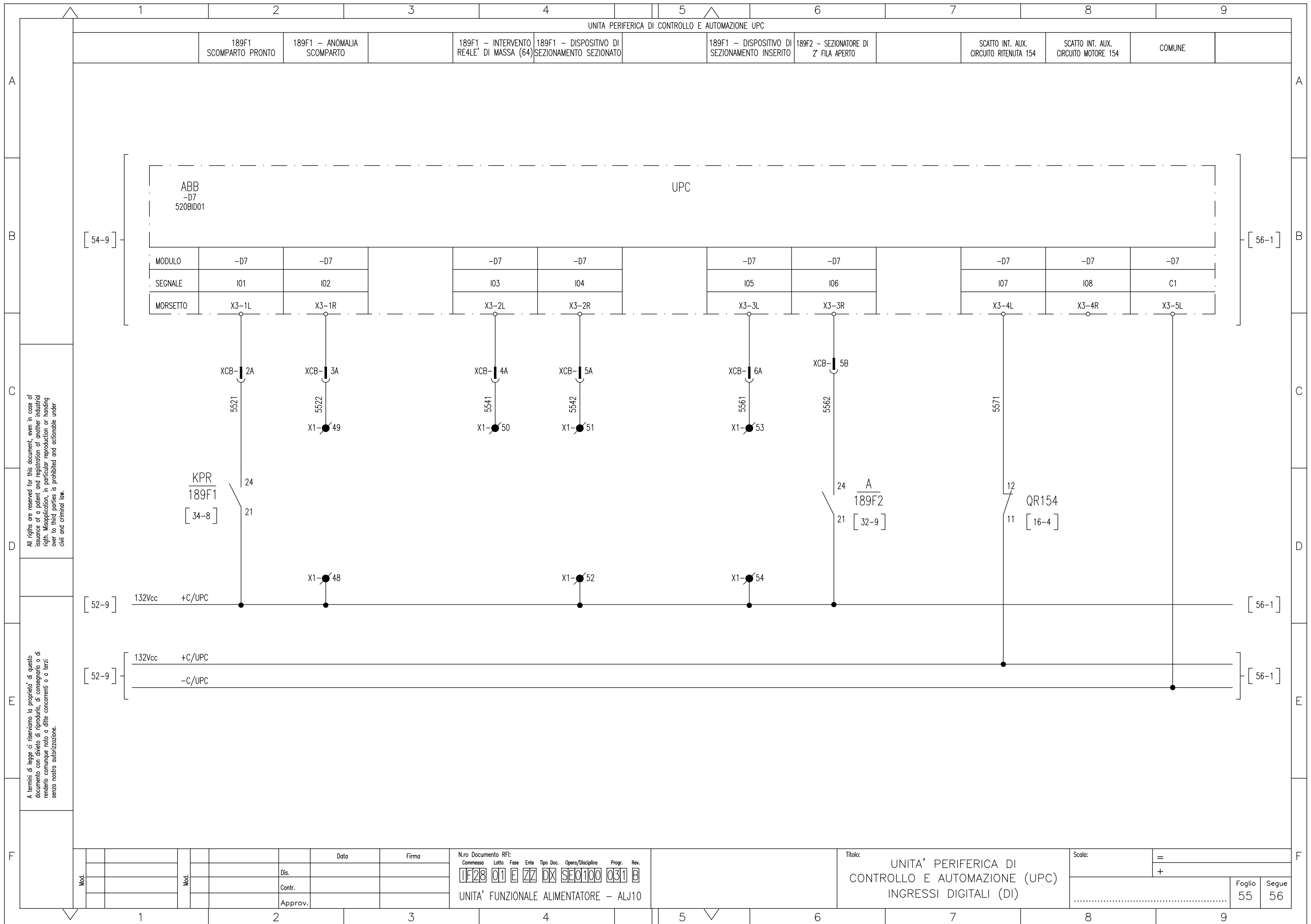
A termini di legge ci riserviamo la proprietà di questo documento con divieto di riproduzione, di consegnarlo o di renderlo comunque noto a ditte concorrenti o a terzi senza nostra autorizzazione.

Mod.						Data	Firma
						Dis.	
						Contr.	
						Approv.	

N.ro Documento RFI:
 Commessa **1F28** Lotto **01** Fase **E** Ente **ZZ** Tipo Doc. **DX** Opera/Disciplina **SE0100** Progr. **031** Rev. **B**
 UNITA' FUNZIONALE ALIMENTATORE - ALJ10

Titolo:
 UNITA' PERIFERICA DI CONTROLLO E AUTOMAZIONE (UPC) INGRESSI DIGITALI (DI)

Scala:	=		
	+		
		Foglio	Segue
		54	55



All rights are reserved for this document, even in case of issuance of a patent and registration of another industrial right. Misapplication, in particular reproduction or handing over to third parties is prohibited and actionable under civil and criminal law.

A termini di legge ci riserviamo la proprietà di questo documento con divieto di riproduzione, di consegnarlo o di renderlo comunque noto a ditte concorrenti o a terzi senza nostra autorizzazione.

Data		Firma		N.ro Documento RFI:				Titolo:				Scala:	
Commissa	Lotto	Fase	Ente	Tipo Doc.	Opera/Disciplina	Prog.	Rev.	UNITA' PERIFERICA DI CONTROLLO E AUTOMAZIONE (UPC) INGRESSI DIGITALI (DI)				=	+
1F28	01	E	ZZ	DX	SE0100	031	B	UNITA' FUNZIONALE ALIMENTATORE – ALJ10					
Mod.		Mod.										Foglio	Segue
												55	56

UNITA PERIFERICA DI CONTROLLO E AUTOMAZIONE UPC

SCATTO INT. AUX.
CIRCUITO RITENUTA 189F1

SCATTO INT. AUX.
CIRCUITO MOTORE 189F1

SCATTO INT. AUX.
CIRCUITO PROVA LINEA

SCATTO INT. AUX. CIRCUITO
SEZIONATORE BIPOLARE 189

SCATTO INT. AUX.
CIRCUITO ASDE

SCATTO INT. AUX.
CIRCUITO UPP

SCATTO INT. AUX. CIRCUITO
SEGNALAZIONI LOCALE ±AS

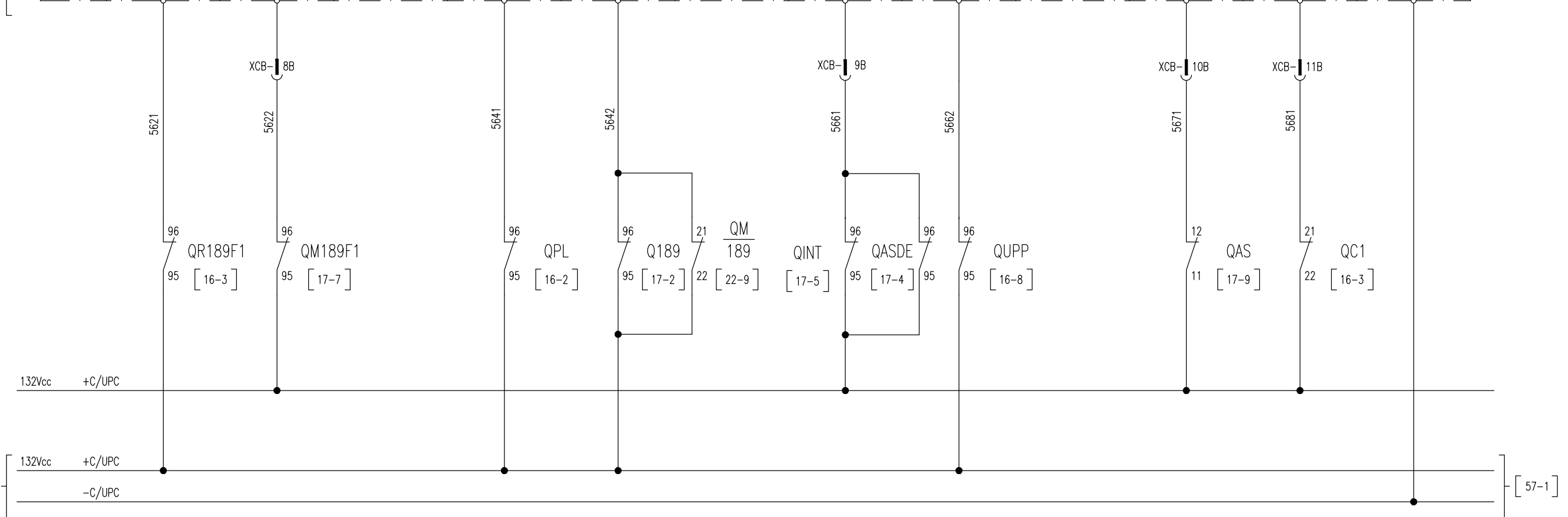
INT. AUX. ALIMENTAZIONE
±C1 APERTO

COMUNE

ABB
-D7
520BID01

UPC

MODULO	-D7	-D7	-D7	-D7	-D7	-D7	-D7	-D7	-D7	-D7
SEGNALE	I09	I10	I11	I12	I13	I14	I15	I16	C2	
MORSETTO	X3-7L	X3-7R	X3-8L	X3-8R	X3-9L	X3-9R	X3-10L	X3-10R	X3-6L	



All rights are reserved for this document, even in case of issuance of a patent and registration of another industrial right. Misapplication, in particular reproduction or handing over to third parties is prohibited and actionable under civil and criminal law.

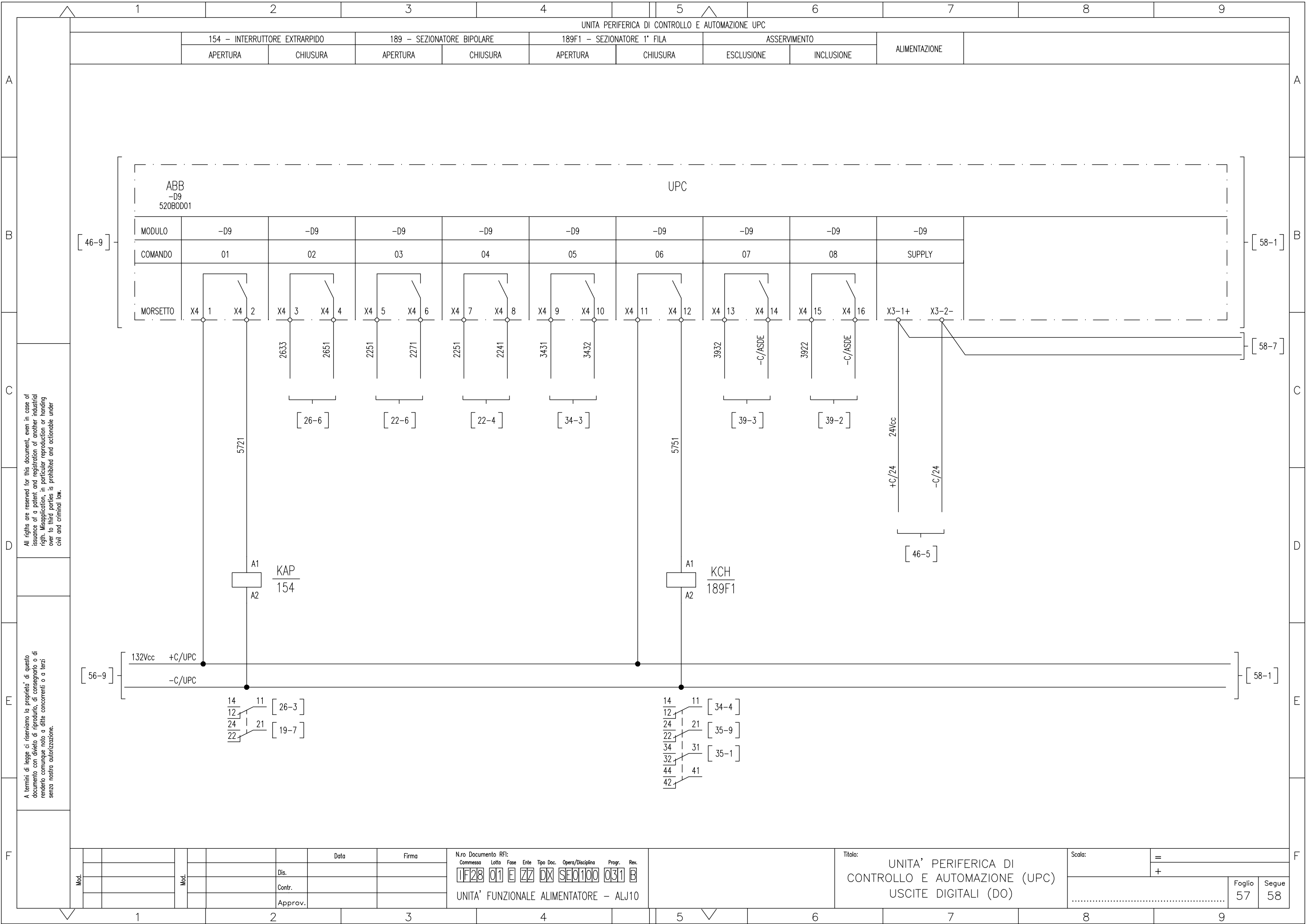
A termini di legge ci riserviamo la proprietà di questo documento con divieto di riproduzione, di consegnarlo o di renderlo comunque noto a ditte concorrenti o a terzi senza nostra autorizzazione.

				Data	Firma
Mod.				Dis.	
				Contr.	
				Approv.	

N.ro Documento RFI:
Commissa Lotto Fase Ente Tipo Doc. Opera/Disciplina Progr. Rev.
11F28 01 E ZZ DX SE0100 031 B
UNITA' FUNZIONALE ALIMENTATORE - ALJ10

Titolo:
UNITA' PERIFERICA DI
CONTROLLO E AUTOMAZIONE (UPC)
INGRESSI DIGITALI (DI)

Scala:	=	
	+	
		Foglio 56
		Segue 57



All rights are reserved for this document, even in case of issuance of a patent and registration of another industrial right. Misapplication, in particular reproduction or handing over to third parties is prohibited and actionable under civil and criminal law.

A termini di legge ci riserviamo la proprietà di questo documento con divieto di riproduzione, di consegnarlo o di renderlo comunque noto a ditte concorrenti o a terzi senza nostra autorizzazione.

Mod.									

N.ro Documento RFI:
 Commessa Lotti Fase Ente Tipo Doc. Opera/Disciplina Progr. Rev.
TF28 01 E ZZ DX SE0100 031 B
 UNITA' FUNZIONALE ALIMENTATORE - ALJ10

Titolo:
UNITA' PERIFERICA DI CONTROLLO E AUTOMAZIONE (UPC) USCITE DIGITALI (DO)

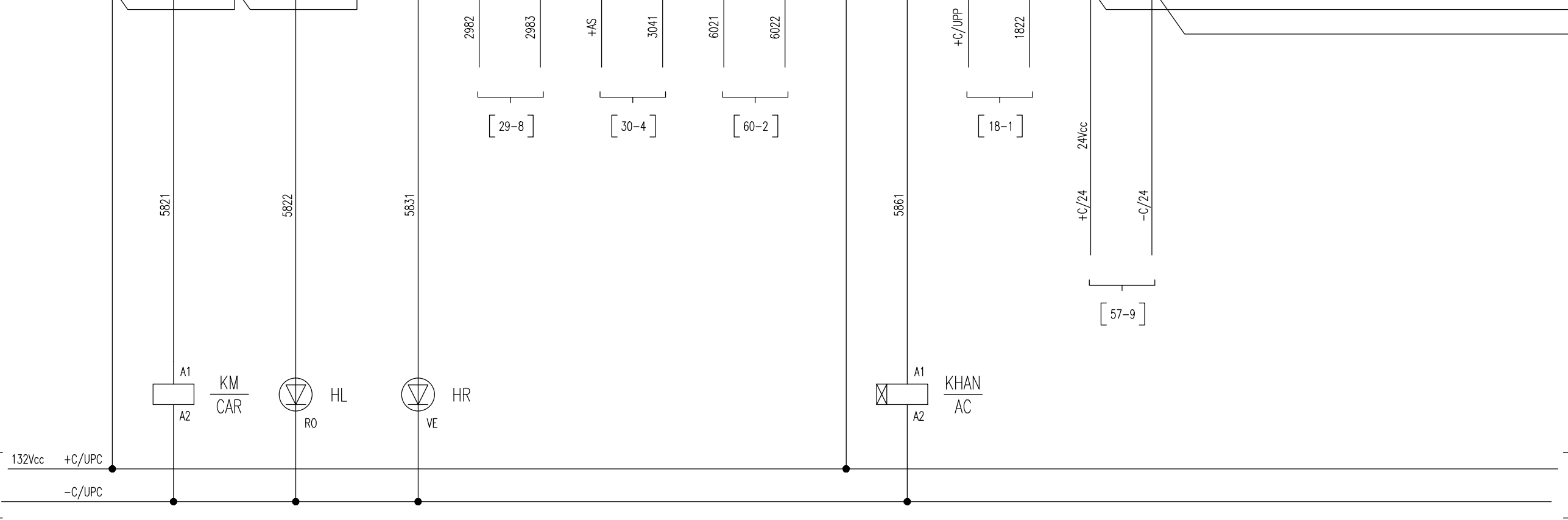
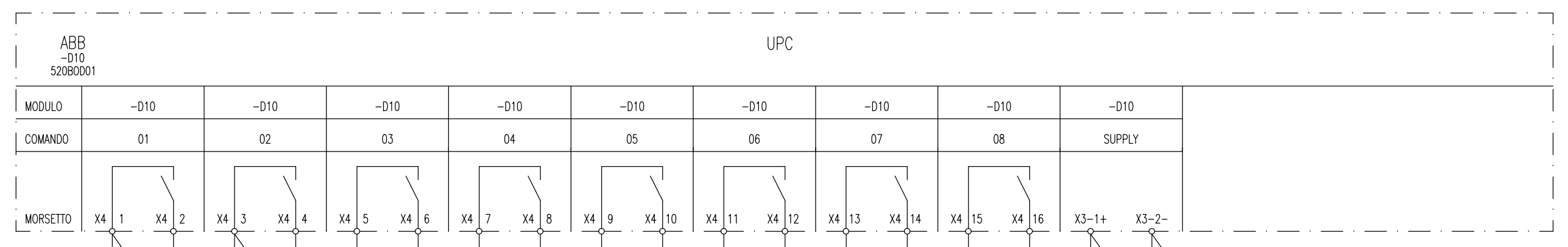
Scala: =
 +
 Foglio 57 Segue 58

UNITA PERIFERICA DI CONTROLLO E AUTOMAZIONE UPC

SBLOCCO MANOVRA CARRELLO REGIME DI FUNZIONAMENTO LOCALE REGIME DI FUNZIONAMENTO REMOTO LOGICA DI CONTROLLO REGIME DI MANUTENZIONE UNITA' FUNZIONALE CORRETTAMENTE FUNZIONANTE UNITA' FUNZIONALE FUORI SERVIZIO UNITA' FUNZIONALE ANOMALIA BLOCCO APERTURA GENERALE INTERVENUTA ALIMENTAZIONE

A
B
C
D
E
F

A
B
C
D
E
F



FONDO SCALA=3sec
 VALORE=1sec
 FUNZIONE= \square L \square

All rights are reserved for this document, even in case of issuance of a patent and registration of another industrial right. Misapplication, in particular reproduction or handing over to third parties is prohibited and actionable under civil and criminal law.

A termini di legge ci riserviamo la proprietà di questo documento con divieto di riproduzione, di consegnarlo o di renderlo comunque noto a ditte concorrenti o a terzi senza nostra autorizzazione.

Mod.									

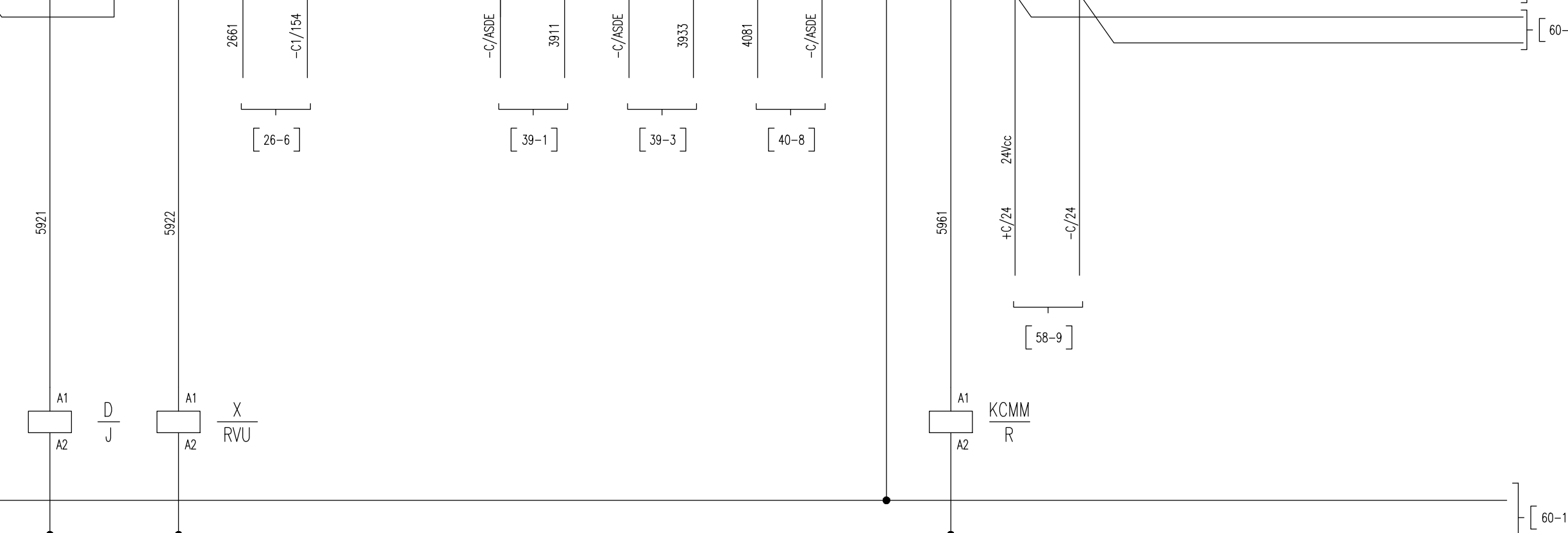
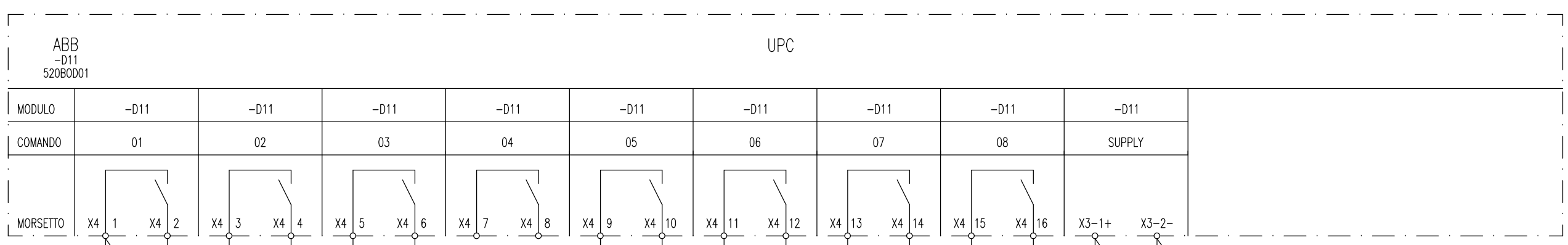
N.ro Documento RFI:
 Commessa Lotto Fase Ente Tipo Doc. Opera/Disciplina Progr. Rev.
11F28 01 E ZZ DX SEQ100 031 B
 UNITA' FUNZIONALE ALIMENTATORE - ALJ10

Titolo:
 UNITA' PERIFERICA DI CONTROLLO E AUTOMAZIONE (UPC) USCITE DIGITALI (DO)

Scala: = +
 Foglio 58 Segue 59

UNITA PERIFERICA DI CONTROLLO E AUTOMAZIONE UPC

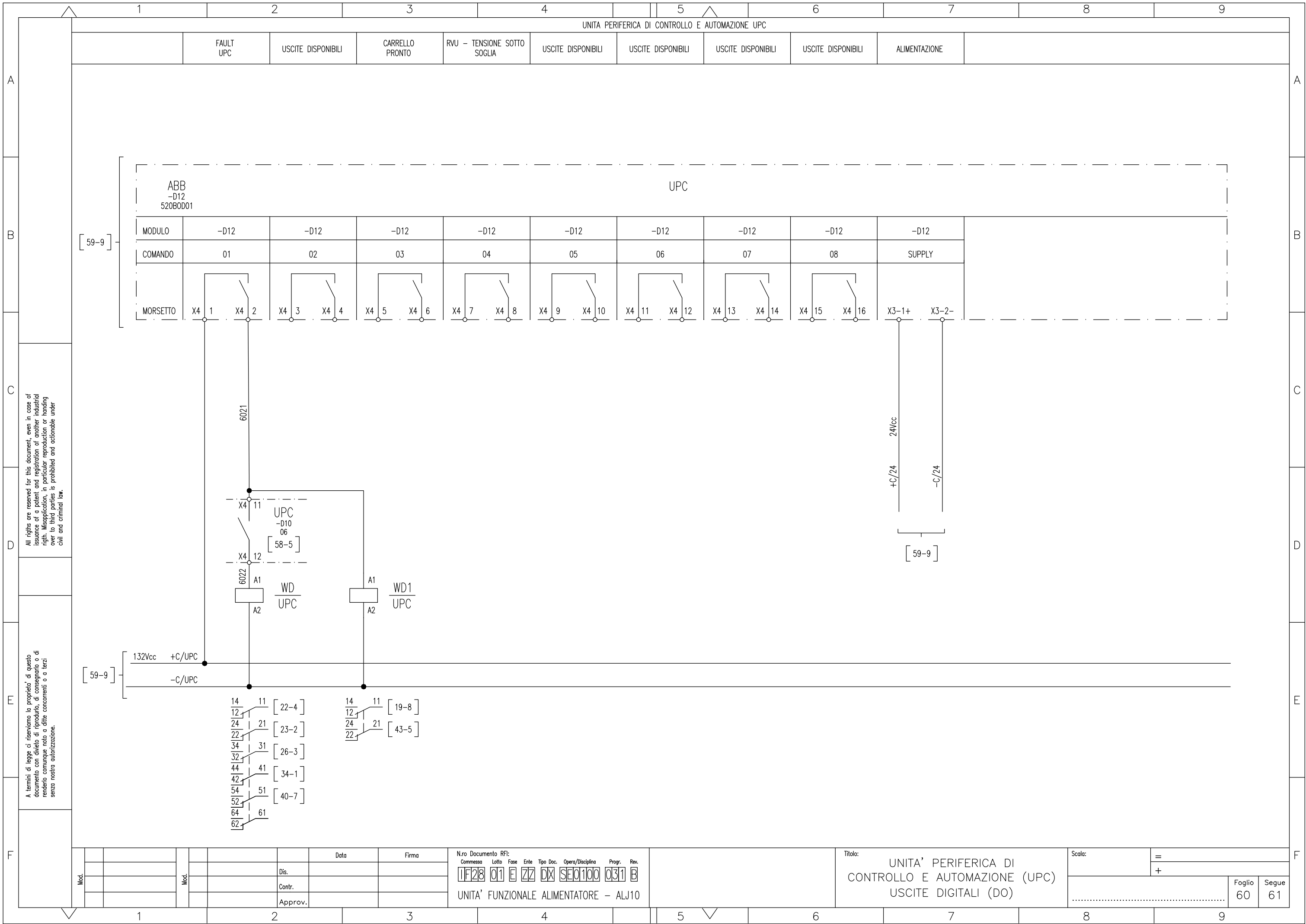
INSERZIONE CONTATTORE PROVA LINEA	154 - CONSENSO CHIUSURA SOGLIA PROVA LINEA	154 - CONSENSO CHIUSURA RESET RELE' C/J	USCITA DISPONIBILE	ASDE - FORZATURA INTERCONNESSIONE	ASDE - RIPRISTINO CORRENTE COPPIA TELEFONICA	ASDE - FORZATURA WATCH-DOG	189 - CONSENSO MANOVRA MANUALE DA REMOTO	ALIMENTAZIONE
--------------------------------------	---	--	-----------------------	--------------------------------------	---	-------------------------------	---	---------------



All rights are reserved for this document, even in case of issuance of a patent and registration of another industrial right. Misapplication, in particular reproduction or handing over to third parties is prohibited and actionable under civil and criminal law.

A termini di legge ci riserviamo la proprietà di questo documento con divieto di riproduzione, di consegnarlo o di renderlo comunque noto a ditte concorrenti o a terzi senza nostra autorizzazione.

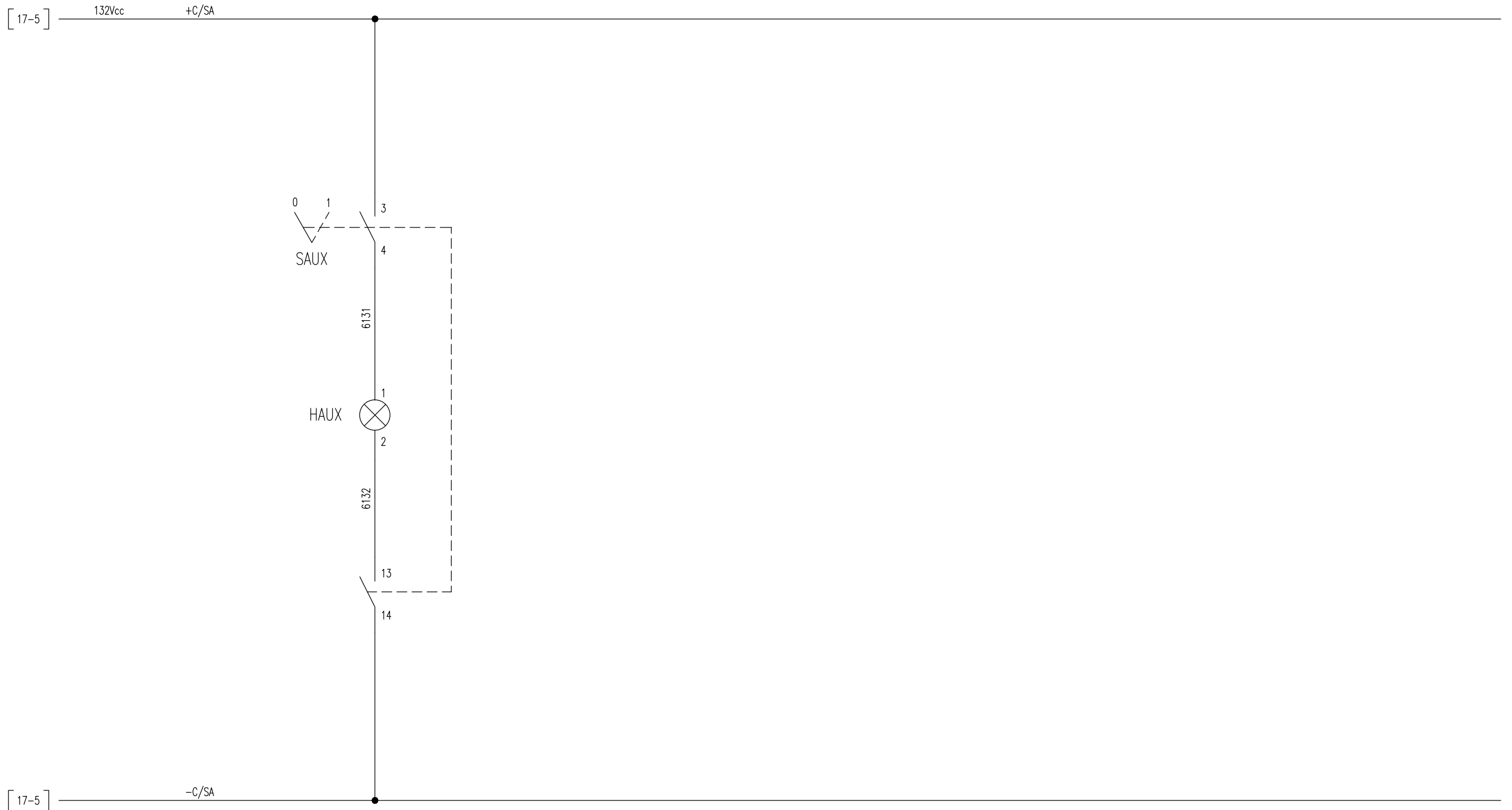
Mod.	Mod.	Data	Firma	N.ro Documento RFI: Commissa Lotto Fase Ente Tipo Doc. Opera/Disciplina Progr. Rev. 11F28 01 E ZZ DX SE0100 031 B	Titolo: UNITA' PERIFERICA DI CONTROLLO E AUTOMAZIONE (UPC) USCITE DIGITALI (DO)	Scala: =	Foglio 59	Segue 60
				UNITA' FUNZIONALE ALIMENTATORE - ALJ10		+		



All rights are reserved for this document, even in case of issuance of a patent and registration of another industrial right. Misapplication, in particular reproduction or handing over to third parties, is prohibited and actionable under civil and criminal law.

A termini di legge ci riserviamo la proprietà di questo documento con divieto di riproduzione, di consegnarlo o di renderlo comunque noto a ditte concorrenti o a terzi senza nostra autorizzazione.

ILLUMINAZIONE
INTERNA



All rights are reserved for this document, even in case of issuance of a patent and registration of another industrial right. Misapplication, in particular reproduction or handing over to third parties is prohibited and actionable under civil and criminal law.

A termini di legge ci riserviamo la proprietà di questo documento con divieto di riproduzione, di consegnarlo o di renderlo comunque noto a ditte concorrenti o a terzi senza nostra autorizzazione.

Mod.	Data	Firma
	Dis.	
	Contr.	
	Approv.	

N.ro Documento RFI:
Commissa Lotto Fase Ente Tipo Doc. Opera/Disciplina Progr. Rev.
11F28 01 E ZZ DX SE0100 031 B
UNITA' FUNZIONALE ALIMENTATORE - ALJ10

Titolo:
ILLUMINAZIONE INTERNA

Scala: =
+
Foglio 61 Segue 62

CABLAGGIO INTERNO		CONNESSIONE INTERNA		MORSETTIERA X1		CONNESSIONE ESTERNA		CAVO	
N° FILO	TIPO	DESTINAZIONE	TIPO MORSE.	ACCESSORI	N° MORSE.	TIPO	DESTINAZIONE	N° FILO	
LPB					1		QSAcc / ...		
LPA					2		QSAcc / ...		
LNA					3		QSAcc / ...		
LNB					4		QSAcc / ...		
3562				(*)	5		S / X1-2		
3591		XCA/5D			6		S / X1-6		
3581		XCB/3D			7		S / X1-7		
3572					8		S / X1-3		
3561				(*)	9		S / X1-1		
3541		XCA/3D			10		S / X1-13		
3521					11		S / X1-15		
+AS					12		S / X1-14		
4311					13		QSAcc / XAG-...		
4312					14		DISPONIBILE		
4312					15		DISPONIBILE		
4321					16		QSAcc / XAG-...		
+C/MF1				(*)	17		S / X1-10		
-C/MF1				(*)	18		S / X1-11		
+AS					19		SEZ. 2'FILA APERTO (DISPONIBILE)		
3971					20		ALJ.. / X1-20		
3291					21		SEZ. 2'FILA APERTO (DISPONIBILE)		
3981					22		ALJ.. / X1-22		
+C/INT				○	23		+INT		
+C/INT				○	24		+INT		
+C/INT				○	25		+INT		
-C/INT				○	26		-INT		
-C/INT				○	27		-INT		
-C/INT				○	28		-INT		
-C/INT					29		ALJ.. / X1-31		
3831					30		RR		
3842					31		ALJ.. / X1-30		
+C/INT					32		ICONN		
3771					33		ALJ.. / X1-33		
+C/INT					34		ALJ.. / X1-25		
3821					35		ALJ.. / X1-36		
3843					36		ALJ.. / X1-35		
-C/INT					37		ALJ.. / X1-26		
3953					38		ALJ.. / X1-38		
3954					39		ALJ.. / X1-39		
4021					40		DOPPINO TELEFONICO		
4031					41		DOPPINO TELEFONICO		
3961					42				
-AS					43				
+AS		XCA/10A			44		DISPONIBILE		
1972		XCA/2F			45		DISPONIBILE		
+C/MF1					46				
3481					47				
+C/UPC		XCB/1A			48		DISPONIBILE		
5522		XCB/3A			49		DISPONIBILE		
5541		XCB/4A			50		DISPONIBILE		

CABLAGGIO INTERNO

CABLAGGIO INTERPANNELLARE

- ACCESSORI**
- SEPARATORE
 - S MORSETTO SEZIONABILE
 - //// DISPOSITIVO DI CORTOCIRCUITO
 - PONTICELLO IN FILO
 - PONTICELLO METALLICO

▼ INIZIO INDICAZIONE DESTINAZIONE ▼ FINE INDICAZIONE DESTINAZIONE

MORSETTI CABUR CBD.4
(* MORSETTI CABUR CBD.16)

All rights are reserved for this document, even in case of issuance of a patent and registration of another industrial right. Misapplication, in particular reproduction or handing over to third parties is prohibited and actionable under civil and criminal law.

A termini di legge ci riserviamo la proprietà di questo documento con divieto di riproduzione, di consegnarlo o di renderlo comunque noto a ditte concorrenti o a terzi senza nostra autorizzazione.

Mod.				Data	Firma

Nro Documento RFI:
Commissa Lotto Fase Ente Tipo Doc. Opera/Disciplina Progr. Rev.
IF28 01 E ZZ DX SE0100 031 B
UNITA' FUNZIONALE ALIMENTATORE - ALJ10

Titolo:
MORSETTIERA X1

Scala: =
+
Foglio 62 Segue 63

CABLAGGIO INTERNO		CONNESSIONE INTERNA			MORSETTIERA XUPP		CONNESSIONE ESTERNA			CAVO	
N° FILO	TIPO	DESTINAZIONE	TIPO MORS.	ACCESSORI	N° MORS.	TIPO	DESTINAZIONE	N° FILO			
+AS					1			+AS			
1911					2			1911			
1921					3			1921			
1931					4			1931			
1932					5			1932			

CABLAGGIO INTERNO		CONNESSIONE INTERNA			MORSETTIERA X154		CONNESSIONE ESTERNA			CAVO	
N° FILO	TIPO	DESTINAZIONE	TIPO MORS.	ACCESSORI	N° MORS.	TIPO	DESTINAZIONE	N° FILO			
+C1/154/1					CT			+C1/154/1			
2762					AT			2762			
2791					TE			2791			

CABLAGGIO INTERNO		CONNESSIONE INTERNA			MORSETTIERA		CONNESSIONE ESTERNA			CAVO	
N° FILO	TIPO	DESTINAZIONE	TIPO MORS.	ACCESSORI	N° MORS.	TIPO	DESTINAZIONE	N° FILO			

- ACCESSORI**
- SEPARATORE
 - MORSETTO SEZIONABILE
 - DISPOSITIVO DI CORTOCIRCUITO
 - PONTICELLO IN FILO
 - PONTICELLO METALLICO
- INIZIO INDICAZIONE DESTINAZIONE FINE INDICAZIONE DESTINAZIONE

All rights are reserved for this document, even in case of issuance of a patent and registration of another industrial right. Misapplication, in particular reproduction or handing over to third parties is prohibited and actionable under civil and criminal law.

A termini di legge ci riserviamo la proprietà di questo documento con divieto di riproduzione, di consegnarlo o di renderlo comunque noto a ditte concorrenti o a terzi senza nostra autorizzazione.

Mod.										

N.ro Documento RF:

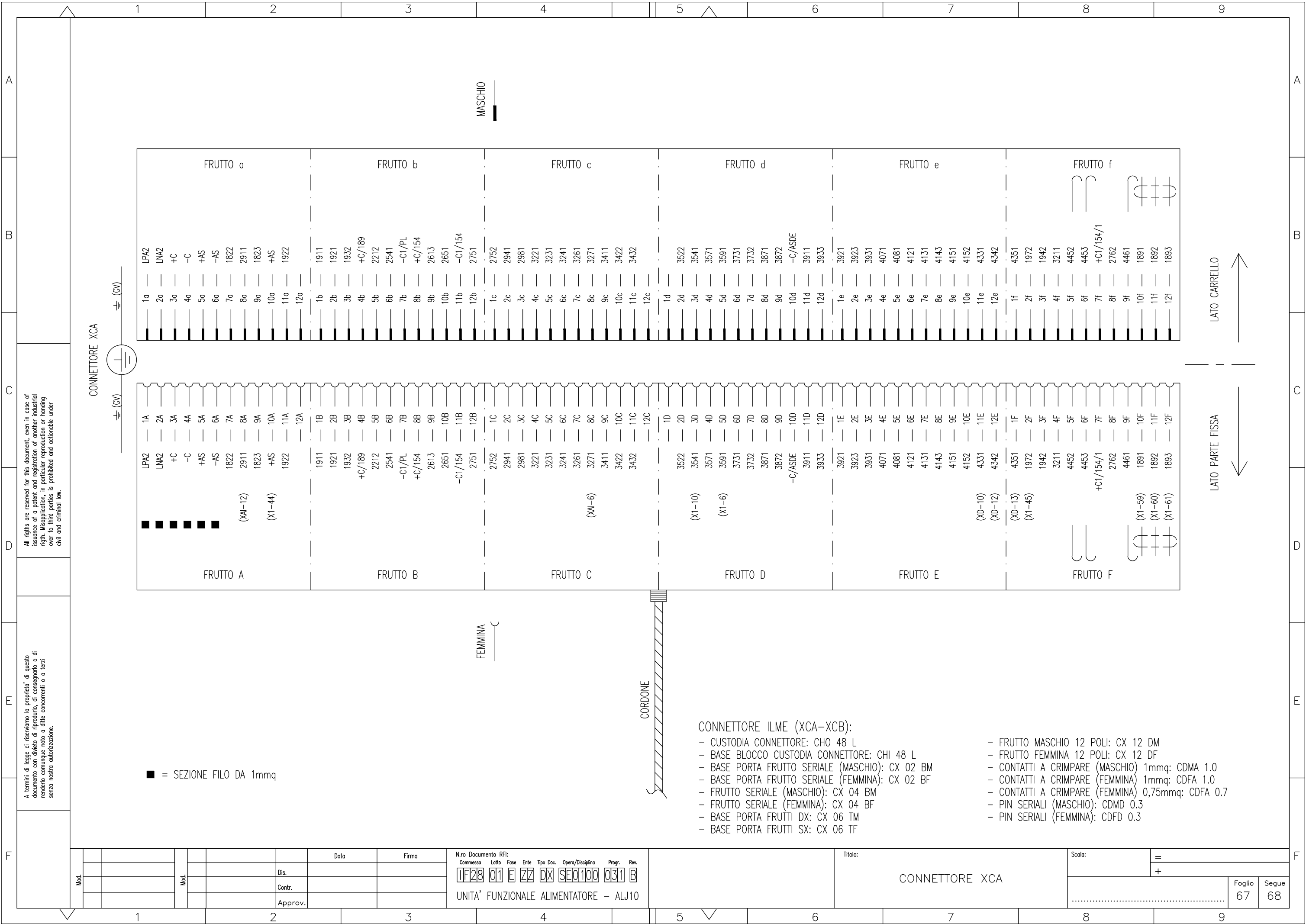
Commessa	Lotto	Fase	Ente	Tipo Doc.	Opera/Disciplina	Progr.	Rev.
1F28	01	E	ZZ	DX	SE0100	031	B

UNITA' FUNZIONALE ALIMENTATORE - ALJ10

Titolo: MORSETTIERA XUPP - X154

Scala: =

Foglio	Segue
66	67

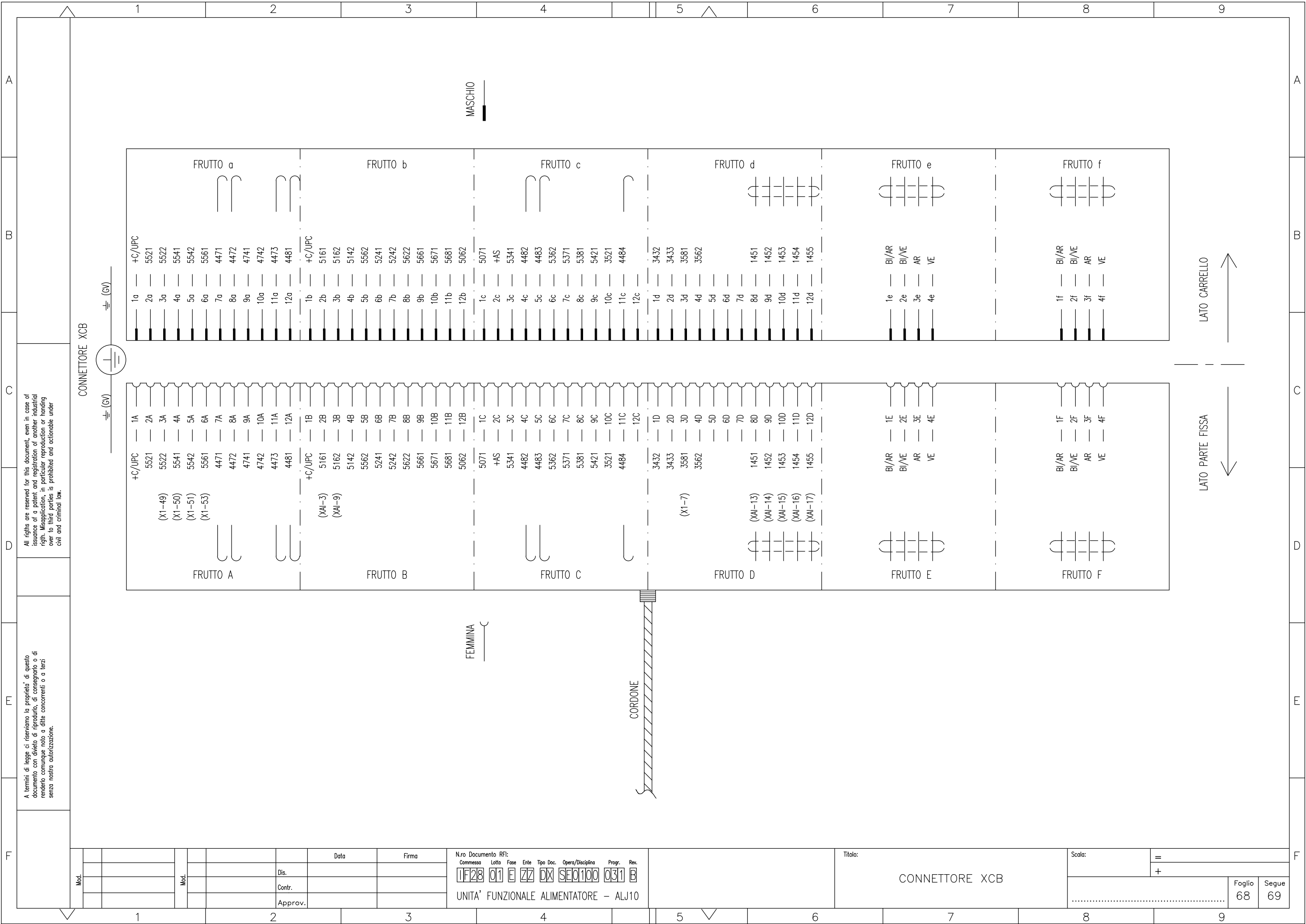


All rights are reserved for this document, even in case of issuance of a patent and registration of another industrial right. Misapplication, in particular reproduction or handing over to third parties is prohibited and actionable under civil and criminal law.

A termini di legge ci riserviamo la proprietà di questo documento con divieto di riproduzione, di consegnarlo o di renderlo comunque noto a ditte concorrenti o a terzi senza nostra autorizzazione.

- CONNETTORE ILME (XCA-XCB):**
- CUSTODIA CONNETTORE: CHO 48 L
 - BASE BLOCCO CUSTODIA CONNETTORE: CHI 48 L
 - BASE PORTA FRUTTO SERIALE (MASCHIO): CX 02 BM
 - BASE PORTA FRUTTO SERIALE (FEMMINA): CX 02 BF
 - FRUTTO SERIALE (MASCHIO): CX 04 BM
 - FRUTTO SERIALE (FEMMINA): CX 04 BF
 - BASE PORTA FRUTTI DX: CX 06 TM
 - BASE PORTA FRUTTI SX: CX 06 TF
 - FRUTTO MASCHIO 12 POLI: CX 12 DM
 - FRUTTO FEMMINA 12 POLI: CX 12 DF
 - CONTATTI A CRIMPARE (MASCHIO) 1mmq: CDMA 1.0
 - CONTATTI A CRIMPARE (FEMMINA) 1mmq: CDFA 1.0
 - CONTATTI A CRIMPARE (FEMMINA) 0,75mmq: CDFA 0.7
 - PIN SERIALI (MASCHIO): CDMD 0.3
 - PIN SERIALI (FEMMINA): CDFD 0.3

Mod.		Data		Firma		N.ro Documento RFI:				Titolo:		Scala:	
		Dis.				Commissa Lotto Fase Ente Tipo Doc. Opera/Disciplina Progr. Rev.				CONNETTORE XCA		=	
		Contr.				1F28 01 E ZZ DX SEQ100 031 B						+	
		Approv.				UNITA' FUNZIONALE ALIMENTATORE - ALJ10						Foglio 67	
												Segue 68	



All rights are reserved for this document, even in case of issuance of a patent and registration of another industrial right. Misapplication, in particular reproduction or handing over to third parties is prohibited and actionable under civil and criminal law.

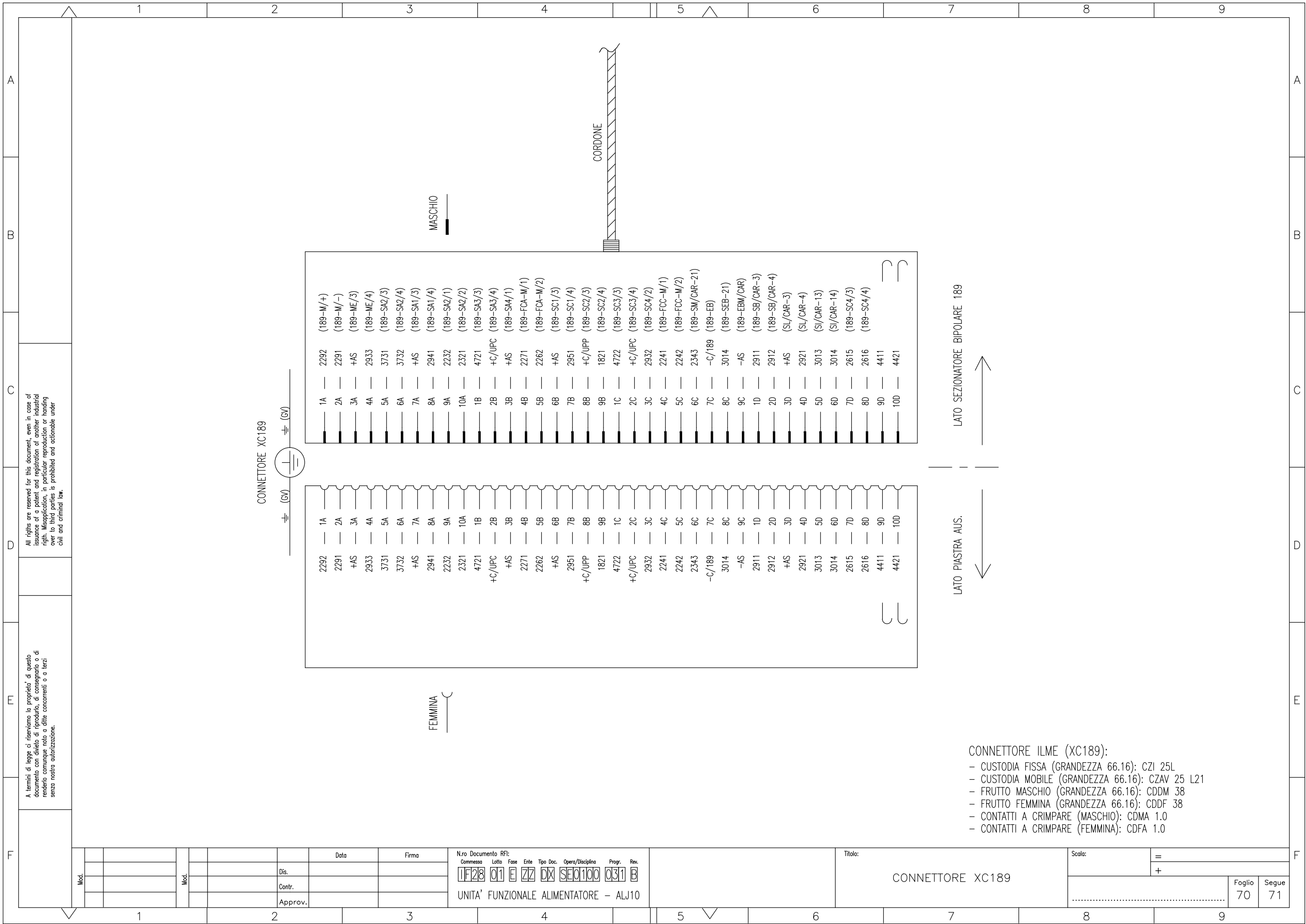
A termini di legge ci riserviamo la proprietà di questo documento con divieto di riproduzione, di consegnarlo o di renderlo comunque noto a ditte concorrenti o a terzi senza nostra autorizzazione.

Mod.				
Dis.				
Contr.				
Approv.				

N.ro Documento RFI:
 Commessa Lotto Fase Ente Tipo Doc. Opera/Disciplina Progr. Rev.
1F28 01 E ZZ 0X SE0100 031 B
 UNITA' FUNZIONALE ALIMENTATORE - ALJ10

Titolo:
CONNETTORE XCB

Scala:	=		
	+		
Foglio	68	Segue	69



All rights are reserved for this document, even in case of issuance of a patent and registration of another industrial right. Misapplication, in particular reproduction or handing over to third parties is prohibited and actionable under civil and criminal law.

A termini di legge ci riserviamo la proprietà di questo documento con divieto di riprodurlo, di consegnarlo o di renderlo comunque noto a ditte concorrenti o a terzi senza nostra autorizzazione.

CONNETTORE XC189

LATO SEZIONATORE BIPOLARE 189

LATO PIASTRA AUS.

CONNETTORE ILME (XC189):

- CUSTODIA FISSA (GRANDEZZA 66.16): CZI 25L
- CUSTODIA MOBILE (GRANDEZZA 66.16): CZAV 25 L21
- FRUTTO MASCHIO (GRANDEZZA 66.16): CDDM 38
- FRUTTO FEMMINA (GRANDEZZA 66.16): CDDF 38
- CONTATTI A CRIMPARE (MASCHIO): CDMA 1.0
- CONTATTI A CRIMPARE (FEMMINA): CDFA 1.0

Mod.				Data	Firma
				Dis.	
				Contr.	
				Approv.	

N.ro Documento RFI:							
Commissa	Lotto	Fase	Ente	Tipo Doc.	Opera/Disciplina	Progr.	Rev.
UF28	01	E	ZZ	DX	SE0100	031	B
UNITA' FUNZIONALE ALIMENTATORE - ALJ10							

Titolo:
CONNETTORE XC189

Scala:	=		
	+		
		Foglio	Segue
		70	71

All rights are reserved for this document, even in case of issuance of a patent and registration of another industrial right. Misapplication, in particular reproduction or handing over to third parties is prohibited and actionable under civil and criminal law.

A termini di legge ci riserviamo la proprietà di questo documento con divieto di riproduzione, di consegnarlo o di renderlo comunque noto a ditte concorrenti o a terzi senza nostra autorizzazione.

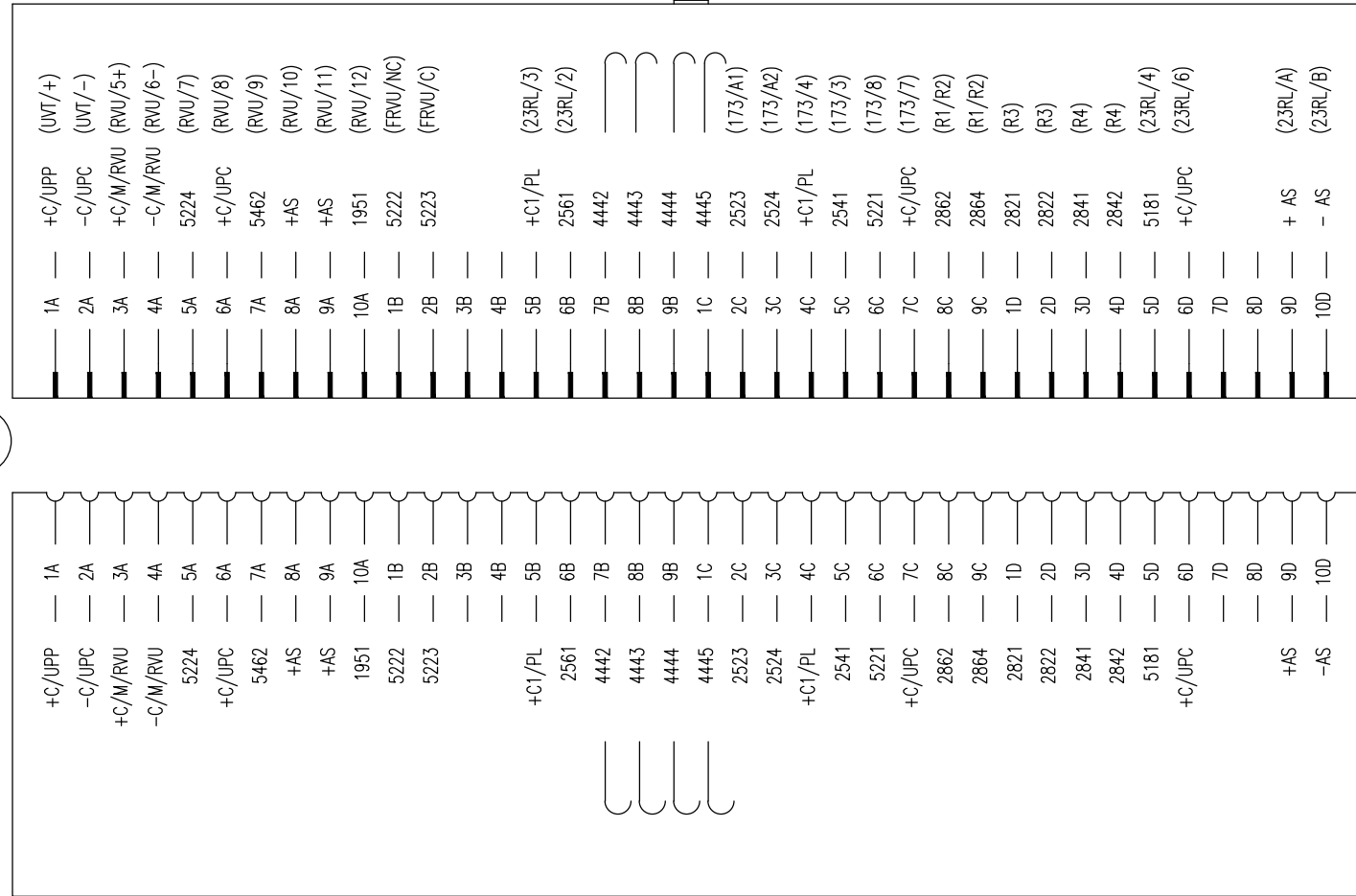
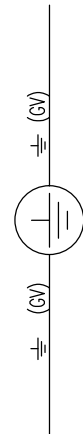
Mod.				Data	Firma
				Dis.	
				Contr.	
				Approv.	

N.ro Documento RFI:
 Commessa **1F28** Lotto **01** Fase **E** Ente **ZZ** Tipo Doc. **DX** Opera/Disciplina **SEQ100** Progr. **031** Rev. **B**
 UNITA' FUNZIONALE ALIMENTATORE - ALJ10

Titolo:
CONNETTORE XCC

Scala:	=	
	+	
		Foglio 71 Segue 72

CONNETTORE XCC



LATO APPARECCHIATURE CARRELLO

LATO PIASTRA AUS.

- CONNETTORE ILME (XCC):**
- CUSTODIA FISSA (GRANDEZZA 66.16): CZI 25L
 - CUSTODIA MOBILE (GRANDEZZA 66.16): CZAV 25 L21
 - FRUTTO MASCHIO (GRANDEZZA 66.16): CDDM 38
 - FRUTTO FEMMINA (GRANDEZZA 66.16): CDDF 38
 - CONTATTI A CRIMPARRE (MASCHIO): CDMA 1.0
 - CONTATTI A CRIMPARRE (FEMMINA): CDFA 1.0

SIGLA	Fg.	DESCRIZIONE	TIPO	COSTRUTTORE	Q.tà	NOTA
1 CH"A"	09	BLOCCO A CHIAVE SENZA CONTATTI	SB11	AREL	1	/
2 $\frac{43}{RL}$	13	MICROCOMUTATORE A CHIAVE, MOSTRINA QUADRA, 2 POSIZIONI FISSI "REMOTO-LOCALE", CHIAVE ESTRAIBILE IN POSIZIONE "REMOTO"	FRMC 6 IP20 2/8 CHIAVE	COMELETRIC	1	/
3						
4 $\frac{43}{189}$	13	MICROMANIPOLATORE DI COMANDO SEZIONATORI MOSTRINA TONDA	FRMM 6 IP20 D/4 LED 130VDC	COMELETRIC	1	/
5 $\frac{43}{154}$	13	MICROMANIPOLATORE DI COMANDO INTERRUPTORI MOSTRINA QUADRA	FRMM 6 IP20 D/8 LED 130VDC	COMELETRIC	1	/
6 $\frac{43}{189F1}$	13	MICROMANIPOLATORE DI COMANDO SEZIONATORI MOSTRINA TONDA	FRMM 6 IP20 D/5 LED 130VDC	COMELETRIC	1	/
7 $\frac{43}{ASS}$	13	MICROMANIPOLATORE DI COMANDO INTERRUPTORI MOSTRINA QUADRA	FRMM 6 IP20 D/5 LED 130VDC	COMELETRIC	1	/
8 R	14	SHUNT 4000A-60mV - c.l.0,5	SH400060-STD	RU-DA	1	/
9 189	14	SEZIONATORE BIPOLARE 3,6kV-3000A, COMANDO MANUALE E MOTORIZZATO, ALIM. 132Vcc, CONTATTI AUS. 5 NA + 5 NC	MSXV-2-72-30-53-HD8	MONT-ELE	1	/
10 154	14	INTERRUPTORE EXTRARAPIDO CON TRIPLA TARATURA UNIPOLARE PER C.C IN ARIA A SOFFIO MAGNETICO, BIDIREZIONALE, ALIM. BOBINA 132Vcc SGANC. (1800A-2500-5000A), CONTATTI AUS. 5NA+5NC	UR36-64SE 3L	SECHERON	1	/
11 RL	14	RESISTENZA PROVA TERRA 20 Ω - 200A	T-R20-4000V	TELEMA	1	/
12 23RL	14	DISPOSITIVO IMMAGINE TERMICA RESISTENZA PROVA LINEA	ME-TPR2	MONT-ELE	1	/
13 TA23RL	14	TA AD EFFETTO HALL	HTA-200-S	LEM	1	(1)
14 UVT	14	CONVERTITORE DI TENSIONE A F.O. INGRESSO DIRETTO 4000V, ALIM. AUS. 132Vcc	METRO-TV	MONT-ELE	1	/
15 UIT	14	CONVERTITORE DI CORRENTE A F.O. INSERZIONE SU SHUNT 4000A-60mV, ALIM. AUS. 132Vcc	METRO-TI	MONT-ELE	1	/
16 173	14	CONTATTOR UNIPOLARE 3,6kV-250A, ALIM. BOBINA 132Vcc, CONTATTI AUS. 2 NA + 2 NC (CAT. 794/090)	TL-1-30-040-V	TELARC	1	/
17 TA64	14	TA AD EFFETTO HALL	HAX-500-S	LEM	1	/
18 U64	14	CONVERTITORE TENSIONE CORRENTE PER TA AD EFFETTO HALL	VAC084-20	MONT-ELE	1	/

NOTE: (1) FORNITO CON DISPOSITIVO IMMAGINE TERMICA "ME-TPR2"

SIGLA	Fg.	DESCRIZIONE	TIPO	COSTRUTTORE	Q.tà	NOTA
19 FRVU	14	FUSIBILE 3600Vcc-3A COMPLETO DI CONTATTO AUS. DI SCATTATO	CC35B0DKCV3 GRB600Q3M-4000V +MC2R3E1-5NBS	FERRAZ	1	/
20 RVU	14	RELE' VOLTMETRICO DI MIN/MAX TENSIONE, ALIM. AUS. 132Vcc (CAT. FS 794/267)	MAVF1X	AMRA	1	/
21 RRVU1-RRVU2 RRVU3-RRVU4	14	RESISTENZA 200W-30kOhm COMPLETA DI SUPPORTI	RS022030KJ0	FAIRFIELD	4	/
22 EBM CAR	14	ELETTROMAGNETE DI BLOCCO APERTURA MANOVRA CARRELLO, ALIM. BOBINA 132Vcc (10%)	E144 (10%)	SPII	1	/
23 SSE SS CAR	14	FINECORSO SERRANDE, COMPLETO DI 1 CONTATTO NA + 1 CONTATTO NC	E100-00-EI	ERSCE	2	/
24 SSO SPC	14	FINECORSO PORTELLA VANO SBARRE OMNIBUS, PORTELLA CAVI, COMPLETO DI 2 CONTATTI NC CON RISCOSTRO INSERITO	FR993D2	PIZZATO	2	/
25 SI CAR	14	FINECORSO CARRELLO INSERITO, COMPLETO DI 1 CONTATTO NA + 1 CONTATTO NC	E100-00-EI	ERSCE	1	/
26 SL CAR - SB CAR	14	MICROINTERRUPTORE COMPLETO DI 1 CONTATTO NA + 1 CONTATTO NC	83240003	CROUZET	2	/
27						
28 QC1	16	SEZIONATORE TRIPOLARE COMPLETO DI CONTATTO AUSILIARIO	OT 40F3 + OA1G01	ABB	1	/
29 QR189F1 QRVU QUPP	16	INTERRUPTORE MAGNETOTERMICO BIPOLARE, CURVA K-3A COMPLETO DI CONTATTI DI SEGNALAZIONE (SCATTATO)	S202MK3 UC + S2C-S/H6R	ABB	3	/
30 QPL	16	INTERRUPTORE MAGNETOTERMICO BIPOLARE, CURVA K-8A COMPLETO DI CONTATTI DI SEGNALAZIONE (SCATTATO)	S202MK8 UC + S2C-S/H6R	ABB	1	/
31 QR154	16	INTERRUPTORE MAGNETOTERMICO BIPOLARE, CURVA K-8A COMPLETO DI CONTATTO DI POSIZIONE	S202MK8 UC + S2C-S/H6R	ABB	1	/
32 QC	17	SEZIONATORE TRIPOLARE COMPLETO DI CONTATTO AUSILIARIO	OT 40F3 + OA1G01	ABB	1	/
33 Q189 QM189F1	17	INTERRUPTORE MAGNETOTERMICO BIPOLARE, CURVA K-8A COMPLETO DI CONTATTI DI SEGNALAZIONE (SCATTATO)	S202MK8 UC + S2C-S/H6R	ABB	2	/
34 QUPC-QASDE QINT-QSA QVVL	17	INTERRUPTORE MAGNETOTERMICO BIPOLARE, CURVA K-3A COMPLETO DI CONTATTI DI SEGNALAZIONE (SCATTATO)	S202MK3 UC + S2C-S/H6R	ABB	5	/
35 QAS	17	INTERRUPTORE MAGNETOTERMICO BIPOLARE, CURVA K-3A COMPLETO DI CONTATTO DI POSIZIONE	S202MK3 UC + S2C-S/H6R	ABB	1	/
36 AG	18	RELE' AUSILIARIO, 2 CONTATTI DA 10A, ALIM. BOBINA 132Vcc COMPLETO DI ZOCCOLO	POKSF10 C132-KB + 50IP20-F1	AMRA	1	/

All rights are reserved for this document, even in case of issuance of a patent and registration of another industrial right. Misapplication, in particular reproduction or handing over to third parties is prohibited and actionable under civil and criminal law.

A termini di legge ci riserviamo la proprietà di questo documento con divieto di riproduzione, di consegnarlo o di renderlo comunque noto a ditte concorrenti o a terzi senza nostra autorizzazione.

Mod.	Mod.	Data	Firma
		Dis.	
		Contr.	
		Approv.	

Nro Documento RFI:
 Commessa Lotto Fase Ente Tipo Doc. Opera/Disciplina Progr. Rev.
IF28 01 E ZZ DX SE0100 031 B
 UNITA' FUNZIONALE ALIMENTATORE - ALJ10

Titolo:

ELENCO APPARECCHIATURE

Scala:

=
+

Foglio 72 Segue 73

	SIGLA	Fg.	DESCRIZIONE	TIPO	COSTRUTTORE	Q.tà	NOTA
73	HSM GAR	30	LAMPADA COLORE BIANCO 132Vcc	LD.BA9S.W130.AC/DC	DOMO	1	/
74	HD	31	BUZZER, 132Vcc	CX22ABPGN130	DOMO	1	/
75	D3-D4-D5	31	DIODO DI SBARRAMENTO	SFR.4 (SF900+SF992)	CABUR	3	/
76	$\frac{E}{RVL} - \frac{D}{RVL}$ $\frac{A}{189F2}$ KSSO KSSE $\frac{I}{ASS}$	32	RELE' AUSILIARIO, 2 CONTATTI DA 10A, ALIM. BOBINA 132Vcc COMPLETO DI ZOCCOLO	POKSF10 C132-KB + 50IP20-F1	AMRA	6	/
77	HRVL HAFS	32	LAMPADA DI SEGNALAZIONE MULTILED, ALIM. 132Vcc COLORE ROSSO	HD16/18.SFT. RR.132Vdc	DOMO	2	/
78	HC SSE	32	LAMPADA DI SEGNALAZIONE MULTILED, ALIM. 132Vcc COLORE VERDE	HD16/18.SFT. GG.132Vdc	DOMO	1	/
79	APX 189F1	34	CONTATTORE CON ALIM. BOBINA 132Vcc (90±150Vcc), 3 CONTATTI DI POTENZA, COMPLETO DI CONTATTI AUS. 2 NA + 3 NC	AF12Z-30-01-23 +CA4-22M	ABB	1	/
80							
81	KPR 189F1	34	RELE' AUSILIARIO, 2 CONTATTI DA 10A, ALIM. BOBINA 132Vcc COMPLETO DI ZOCCOLO	POKSF10 C132-KB + 50IP20-F1	AMRA	1	/
82							
83	$\frac{A}{189F1} - \frac{C}{189F1}$ $\frac{F}{189F1}$	35	RELE' AUSILIARIO, 2 CONTATTI DA 10A, ALIM. BOBINA 132Vcc COMPLETO DI ZOCCOLO	POKSF10 C132-KB + 50IP20-F1	AMRA	3	/
84	ASDE3-SE	37	DISPOSITIVO DI ASSERVIMENTO ALIM. AUS. 132Vcc	ASDE3	ECM	1	/
85	AFS	38	RELE' AUSILIARIO, 2 CONTATTI DA 10A, ALIM. BOBINA 132Vcc COMPLETO DI ZOCCOLO	POKSF10 C132-KB + 50IP20-F1	AMRA	1	/
86	IA	39	RELE' AUSILIARIO, 2 CONTATTI DA 10A, ALIM. BOBINA 132Vcc COMPLETO DI ZOCCOLO	POKSF10 C132-KB + 50IP20-F1	AMRA	1	/
87							
88	WD ASDE	41	RELE' AUSILIARIO, 4 CONTATTI DA 10A, ALIM. BOBINA 132Vcc COMPLETO DI ZOCCOLO	BIPOKSF10 C132-KB + 48IP20-F1	AMRA	1	/

Pos.	SIGLA	Fg.	DESCRIZIONE	TIPO	COSTRUTTORE	Q.tà	NOTA
89	KINC	42	RELE' AUSILIARIO, 4 CONTATTI DA 10A, ALIM. BOBINA 132Vcc COMPLETO DI ZOCCOLO	BIPOKSF10 C132-KB + 48IP20-F1	AMRA	1	/
90	INC	42	SONDA FUMI/INCENDIO COMPOSTA DI CONTATTO DI SEGNALAZ. INTERVENTO, ALIM. AUS. 24Vcc	ECO1002 + ECO1000BREL24L	NOTIFIER	1	/
91							
92							
93	SWL	46	SWITCH 2 PORTE F.O., 6 PORTE RJ45, ALIM. 132Vcc	MOXA PT-508- MM-SC-HV	MOXA	1	/
94	UPC-ALIM	46	ALIMENTATORE 85-375/24Vcc	560PSU40 R0001	ABB	1	/
95	UPC-PS	46	ALIMENTATORE 24Vcc	520PSD01 R0001	ABB	1	/
96	UPC-CPU	46	SCHEDA CPU E COMUNICAZIONE	520CMD01 R0001-CPU	ABB	1	/
97	UPC-ADD	46	ADATTATORE PER I/O	520ADD01 R0001	ABB	1	/
98	UPC-D3	47 48	SCHEDA 16 INGRESSI DIGITALI	520BID01 R0002	ABB	1	/
99	UPC-D4	49 50	SCHEDA 16 INGRESSI DIGITALI	520BID01 R0002	ABB	1	/
100	UPC-D5	51 52	SCHEDA 16 INGRESSI DIGITALI	520BID01 R0002	ABB	1	/
101	UPC-D6	53 54	SCHEDA 16 INGRESSI DIGITALI	520BID01 R0002	ABB	1	/
102	UPC-D7	55 56	SCHEDA 16 INGRESSI DIGITALI	520BID01 R0002	ABB	1	/
103	UPC-D9	57	SCHEDA 8 USCITE DIGITALI	520BOD01 R0002	ABB	1	/
104	UPC-D10	58	SCHEDA 8 USCITE DIGITALI	520BOD01 R0002	ABB	1	/
105	UPC-D11	59	SCHEDA 8 USCITE DIGITALI	520BOD01 R0002	ABB	1	/
106	UPC-D12	60	SCHEDA 8 USCITE DIGITALI	520BOD01 R0002	ABB	1	/

NOTE:

All rights are reserved for this document, even in case of issuance of a patent and registration of another industrial right. Misapplication, in particular reproduction or handing over to third parties is prohibited and actionable under civil and criminal law.

A termini di legge ci riserviamo la proprietà di questo documento con divieto di riproduzione, di consegnarlo o di renderlo comunque noto a ditte concorrenti o a terzi senza nostra autorizzazione.

Mod.														
				Data	Firma	N.ro Documento RFI:				Titolo:		Scala:		
				Dis.		Commissa	Lotto	Fase	Ente	Tipo Doc.	Opera/Disciplina	Progr.	Rev.	=
				Contr.		1F28	01	E	ZZ	DX	SE0100	031	B	+
				Approv.		UNITA' FUNZIONALE ALIMENTATORE - ALJ10				ELENCO APPARECCHIATURE		Foglio 74 Segue 75		

A

B

C

D

E

F

A

B

C

D

E

F

All rights are reserved for this document, even in case of issuance of a patent and registration of another industrial right. Misapplication, in particular reproduction or handing over to third parties is prohibited and actionable under civil and criminal law.

A termini di legge ci riserviamo la proprietà di questo documento con divieto di riproduzione, di consegnarlo o di renderlo comunque noto a ditte concorrenti o a terzi senza nostra autorizzazione.

	SIGLA	Fg.	DESCRIZIONE	TIPO	COSTRUTTORE	Q.tà	NOTA
107	HD RVU	54	LAMPADA DI SEGNALAZIONE MULTILED, ALIM. 132Vcc COLORE ROSSO	HD16/18.SFT. RR.132Vdc	DOMO	1	/
108	KAP 154	57	RELE' AUSILIARIO, 2 CONTATTI DA 10A, ALIM. BOBINA 132Vcc COMPLETO DI ZOCCOLO	POKSF10 C132-KB + 50IP20-F1	AMRA	1	/
109	KCH 189F1	57	RELE' AUSILIARIO, 4 CONTATTI DA 10A, ALIM. BOBINA 132Vcc COMPLETO DI ZOCCOLO	BIPOKSF10 C132-KB + 48IP20-F1	AMRA	1	/
110	KHAN AC	58	RELE' TEMPORIZZATORE MULTIFUNZIONE ALIMENTAZIONE AUSILIARIA 132Vcc	CT-MFS.21	ABB	1	/
111	HL	58	LAMPADA DI SEGNALAZIONE MULTILED, ALIM. 132Vcc COLORE ROSSO	HD16/18.SFT. RR.132Vdc	DOMO	1	/
112	HR	58	LAMPADA DI SEGNALAZIONE MULTILED, ALIM. 132Vcc COLORE VERDE	HD16/18.SFT. GG.132Vdc	DOMO	1	/
113	KM CAR	58	RELE' AUSILIARIO, 2 CONTATTI DA 10A, ALIM. BOBINA 132Vcc COMPLETO DI ZOCCOLO	POKSF10 C132-KB + 50IP20-F1	AMRA	1	/
114	$\frac{D}{J} - \frac{KCMM}{R}$ $\frac{X}{RVU}$	59	RELE' AUSILIARIO, 2 CONTATTI DA 10A, ALIM. BOBINA 132Vcc COMPLETO DI ZOCCOLO	POKSF10 C132-KB + 50IP20-F1	AMRA	3	/
115	WD UPC	60	RELE' AUSILIARIO, 6 CONTATTI DA 10A, ALIM. BOBINA 132Vcc COMPLETO DI ZOCCOLO	TRIPKSF10 C132-KB + 78IP20-F1	AMRA	1	/
116	WD1 UPC	60	RELE' AUSILIARIO, 2 CONTATTI DA 10A, ALIM. BOBINA 132Vcc COMPLETO DI ZOCCOLO	POKSF10 C132-KB + 50IP20-F1	AMRA	1	/
117							
118	SAUX	61	SELETTORE ON/OFF CON 2 CONTATTI NA IN OFF	P9MSVDON + P9B20VN	GE POWER CONTROL	1	/
119	HAUX	61	LAMPADA DI ILLUMINAZIONE 132V - 60W COMPLETA DI PLAFONIERA	4130122 + PLAF.BAK. OVALE 100W C/GAB	WIMEX OSRAM LEGRAND	1	/
120							
121							
122							
123							
124							

NOTE:

pg.	SIGLA	Fg.	DESCRIZIONE	TIPO	COSTRUTTORE	Q.tà	NOTA
125							
126							
127							
128							
129							
130							
131							
132							
133							
134							
135							
136							
137							
138							
139							
140							
141							
142							

Mod.	Mod.	Data	Firma	N.ro Documento RFI: Commessa Lotta Fase Ente Tipo Doc. Opera/Disciplina Progr. Rev. UF28 01 E ZZ DX SE0100 031 B UNITA' FUNZIONALE ALIMENTATORE - ALJ10	Titolo: ELENCO APPARECCHIATURE	Scala: = +	Foglio 75	Segue /
------	------	------	-------	---	--	------------------	---------------------	------------