

COMMITTENTE:



DIREZIONE LAVORI:



APPALTATORE:  
CONSORZIO:



SOCI:



PROGETTAZIONE:  
MANDATARIA:



MANDANTI:



### PROGETTO ESECUTIVO

#### ITINERARIO NAPOLI - BARI RADDOPPIO TRATTA APICE - ORSARA I LOTTO FUNZIONALE APICE - HIRPINIA

SE00 - SOTTOSTAZIONI ELETTRICHE

SE01 - SSE APICE

QUADRI DI COMANDO E CONTROLLO

UNITA' FUNZIONALE SEZIONAMENTO BIPOLARE E FILTRO (BIFA) - INGOMBRO QUADRO, SCHEMA FUNZIONALE

APPALTATORE	DIRETTORE DELLA PROGETTAZIONE	PROGETTISTA
Consorzio HIRPINIA AV Il Direttore Tecnico Ing. Vincenzo Moriello 10/06/2020	Il Responsabile integrazione fra le varie prestazioni specialistiche Ing. G. Cassani	 Ing. F. Rigoni

COMMESSA   LOTTO   FASE   ENTE   TIPO DOC.   OPERA/DISCIPLINA   PROGR.   REV.   SCALA:

IF28   01   E   ZZ   DX   SE0100   034   B   -

Rev.	Descrizione	Redatto	Data	Verificato	Data	Approvato	Data	Autorizzato Data
A	Emissione per consegna	C. Piccardo	23/12/2019	V. Corsini	23/12/2019	S. Eandi	23/12/2019	Ing. S. Eandi
B	Recepimento istruttoria	C. Piccardo	10/06/2020	V. Corsini	10/06/2020	S. Eandi	10/06/2020	
								10/06/2020

File: IF2801EZZDXSE0100034B.dwg

n.Elabor.: -



A	SIGLA QUADRO	: BIF
	NORMA CEI EN 50123-1/6	
B	TENSIONE NOMINALE (Un)	: 3000Vcc
	TENSIONE PERMANENTE MASSIMA (Umax)	: 3600Vcc
C	TENSIONE NON PERMANENTE MASSIMA (Umax)	: 3900Vcc
	TENSIONE DI ISOLAMENTO DI TARGA (Unm)	: 4,8kVcc
D	SISTEMA ELETTRICO	: CC
	TENSIONE DI PROVA A FREQUENZA INDUSTRIALE PER I CIRCUITI DI POTENZA (QUADRO) (Ua) - VERSO TERRA E TRA LE FASI	: 18,5kV per 1'
E	TENSIONE DI PROVA A FREQUENZA INDUSTRIALE PER I CIRCUITI DI POTENZA (QUADRO) (Ua) - SULLA DISTANZA DI SEZIONAMENTO	: 48kV per 1'
	TENSIONE DI PROVA A IMPULSO ATMOSFERICO (QUADRO) (Uni)	: 40kV (1,2/50 μs)
F	CORRENTE NOMINALE SBARRE PRINCIPALI	: 3150A
	CORRENTE NOMINALE SBARRE DEL SEZIONATORE	: 3150A
A	CORRENTE DI CORTO CIRCUITO DI BREVE DURATA (I <sub>ncw</sub> )	: 53kA per 250 msec.
	VALORE DI PICCO DELLA CORRENTE DI CORTO CIRCUITO (I <sub>ss</sub> )	: 75kA
B	CORRENTE DI CORTO CIRCUITO DI BREVE DURATA SBARRA DI TERRA	: 30kA - 250 msec.
	TENSIONE DI ESERCIZIO CIRCUITI AUSILIARI	: 132Vcc
C	TENSIONE DI PROVA A FREQUENZA INDUSTRIALE PER I CIRCUITI AUSILIARI	: 2kV per 1'
	GRADI DI PROTEZIONE DEL QUADRO:	
D	DEL TETTO	: (IP) 21
	DEL FONDO	: (IP) 2XC
E	VERSO L'ESTERNO (SALVO TETTO E FONDO)	: (IP) 3X
	GRADO DI PROTEZIONE INTERNO (A PORTA APERTA)	: (IP) 3X
F	INGRESSO / USCITA CAVI	: DAL BASSO
	ACCESSIBILITA'	: FRONTE
A	ESECUZIONE IN CARPENTERIA METALLICA	
	COLORE ESTERNO	: RAL 7030
B	ALTEZZA LUOGO DI INSTALLAZIONE (slm)	: <2000m.
	TEMPERATURA AMBIENTE MINIMA DI FUNZIONAMENTO min (°C)	: -10
C	TEMPERATURA AMBIENTE MASSIMA DI FUNZIONAMENTO max. (°C)	: +45
	TEMPERATURA DI DIMENSIONAMENTO MEDIA GIORNALIERA (°C)	: +35
D	TEMPERATURA DI TRASPORTO E/O STOCCAGGIO (°C)	: -25 ÷ +70
	UMIDITA'	: <95%

All rights are reserved for this document, even in case of issuance of a patent and registration of another industrial right. Misapplication, in particular reproduction or handing over to third parties is prohibited and actionable under civil and criminal law.

A termini di legge ci riserviamo la proprietà di questo documento con divieto di riproduzione, di consegnarlo o di renderlo comunque noto a ditte concorrenti o a terzi senza nostra autorizzazione.

Mod.		Mod.		Data	Firma	N.ro Documento RFI: Commessa    Lotto    Fase    Ente    Tipo Doc.    Opera/Disciplina    Progr.    Rev. <b>1F28 01 E ZZ DX SE0100 034 B</b>	Titolo:  <b>DESCRIZIONE QUADRO</b>	Scala:	=
				Dis.					
				Contr.		UNITA' FUNZIONALE SEZIONAM. BIPOLARE E FILTRO BIFA		Foglio	Segue
				Approv.				03	04



1		2		3		4		5		6		7		8		9			
SIMBOLO		DESCRIZIONE		SIMBOLO		DESCRIZIONE		SIMBOLO		DESCRIZIONE		SIMBOLO		DESCRIZIONE		SIMBOLO			
		INTERRUTTORE DI POTENZA				CONTATTO DI POSIZIONE DI CHIUSURA (FINE CORSA)				SCARICATORE DI SOVRATENSIONE				RESISTENZA				RESISTENZA VARIABILE	
		SEZIONATORE				CONTATTO DI POSIZIONE DI APERTURA (FINE CORSA)				SUONERIA				ELEMENTO RISCALDANTE (SCALDIGLIA)				VARISTORE	
		INTERRUTTORE DI MANOVRA - SEZIONATORE				SIRENA				RONZATORE				FUSIBILE				RELE' TERMICO	
		INTERRUTTORE DI MANOVRA - SEZIONATORE CON FUSIBILE				SIRENA				STRUMENTO INDICATORE MULTIFUNZIONE DIGITALE				RELE' A CARTELLINO				BOBINA DI COMANDO DI CONTATTORE / RELE'	
		SEZIONATORE CON FUSIBILE INCORPORATO				STRUMENTO INDICATORE MULTIFUNZIONE DIGITALE				CONVERTITORE ALTERNATA / CONTINUA				BOBINA DI COMANDO DI RELE' AD AGGANCIO MECCANICO (PASSO-PASSO)				BOBINA DI COMANDO DI RELE' CON RITARDO ALL'ECCITAZIONE	
		INTERRUTTORE DI POTENZA AD APERTURA AUTOMATICA				CONVERTITORE SEGNALE OTTICO / CONTINUA				DIODO				LAMPADA DI SEGNALAZIONE A LED (RO=ROSSA,BI=BIANCA, VE=VERDE,GI=GIALLA,BL=BLU)				INTERRUTTORE ORARIO	
		INTERRUTTORE DI POTENZA AD APERTURA AUTOMATICA, FUNZIONANTE PER CORRENTE DIFFERENZIALE				DIODO				LAMPADA DI SEGNALAZIONE A LED (RO=ROSSA,BI=BIANCA, VE=VERDE,GI=GIALLA,BL=BLU)				INTERRUTTORE ORARIO				ELEMENTO FOTOSENSIBILE	
		INTERRUTTORE DI POTENZA AD APERTURA AUTOMATICA, FUNZIONANTE PER EFFETTO MAGNETICO				LAMPADA DI SEGNALAZIONE A LED (RO=ROSSA,BI=BIANCA, VE=VERDE,GI=GIALLA,BL=BLU)				INTERRUTTORE ORARIO				ELEMENTO FOTOSENSIBILE				VALVOLA SOULE'	
		INTERRUTTORE DI POTENZA AD APERTURA AUTOMATICA, FUNZIONANTE PER EFFETTO MAGNETOTERMICO				INTERRUTTORE ORARIO				ELEMENTO FOTOSENSIBILE				VALVOLA SOULE'				BLOCCO MECCANICO TRA DUE APPARECCHI	
		INTERRUTTORE DI POTENZA AD APERTURA AUTOMATICA, MAGNETOTERMICO E DIFFERENZIALE				BLOCCO MECCANICO TRA DUE APPARECCHI				COMANDO A CHIAVE				SPINA / PRESA				SPINA / PRESA E/O INDICAZIONE DI APPARECCHIATURA SEZIONABILE	
		CONTATTORE (CONTATTO DI CHIUSURA)				COMANDO A CHIAVE				SPINA / PRESA				SPINA / PRESA E/O INDICAZIONE DI APPARECCHIATURA SEZIONABILE				TERRA	
		CONTATTORE (CONTATTO DI APERTURA)				TRASFORMATORE A TRE AVVOLGIMENTI				TRASFORMATORE A DUE AVVOLGIMENTI (TRASFORMATORE DI TENSIONE TV)				TRASFORMATORE DI CORRENTE TA				TRASFORMATORE TOROIDALE	
		CONTATTO DI CHIUSURA (APERTO A RIPOSO)				TRASFORMATORE A TRE AVVOLGIMENTI				TRASFORMATORE A DUE AVVOLGIMENTI (TRASFORMATORE DI TENSIONE TV)				TRASFORMATORE DI CORRENTE TA				TRASFORMATORE TOROIDALE	
		CONTATTO DI APERTURA (CHIUSO A RIPOSO)				TRASFORMATORE A TRE AVVOLGIMENTI				TRASFORMATORE A DUE AVVOLGIMENTI (TRASFORMATORE DI TENSIONE TV)				TRASFORMATORE DI CORRENTE TA				TRASFORMATORE TOROIDALE	
		CONTATTO DI CHIUSURA CON COMANDO A PULSANTE				TRASFORMATORE A TRE AVVOLGIMENTI				TRASFORMATORE A DUE AVVOLGIMENTI (TRASFORMATORE DI TENSIONE TV)				TRASFORMATORE DI CORRENTE TA				TRASFORMATORE TOROIDALE	
		CONTATTO DI APERTURA CON COMANDO A PULSANTE				TRASFORMATORE A TRE AVVOLGIMENTI				TRASFORMATORE A DUE AVVOLGIMENTI (TRASFORMATORE DI TENSIONE TV)				TRASFORMATORE DI CORRENTE TA				TRASFORMATORE TOROIDALE	
		CONTATTO DI CHIUSURA CHIUSURA RITARDATA ALLA ECCITAZIONE DEL RELE'				TRASFORMATORE A TRE AVVOLGIMENTI				TRASFORMATORE A DUE AVVOLGIMENTI (TRASFORMATORE DI TENSIONE TV)				TRASFORMATORE DI CORRENTE TA				TRASFORMATORE TOROIDALE	
		CONTATTO DI APERTURA APERTURA RITARDATA ALLA ECCITAZIONE DEL RELE'				TRASFORMATORE A TRE AVVOLGIMENTI				TRASFORMATORE A DUE AVVOLGIMENTI (TRASFORMATORE DI TENSIONE TV)				TRASFORMATORE DI CORRENTE TA				TRASFORMATORE TOROIDALE	
		CONTATTO DI CHIUSURA APERTURA RITARDATA ALLA DISECCITAZIONE DEL RELE'				TRASFORMATORE A TRE AVVOLGIMENTI				TRASFORMATORE A DUE AVVOLGIMENTI (TRASFORMATORE DI TENSIONE TV)				TRASFORMATORE DI CORRENTE TA				TRASFORMATORE TOROIDALE	
		CONTATTO DI APERTURA CHIUSURA RITARDATA ALLA DISECCITAZIONE DEL RELE'				TRASFORMATORE A TRE AVVOLGIMENTI				TRASFORMATORE A DUE AVVOLGIMENTI (TRASFORMATORE DI TENSIONE TV)				TRASFORMATORE DI CORRENTE TA				TRASFORMATORE TOROIDALE	
		CONTATTO DI CHIUSURA DI RELE' TERMICO				TRASFORMATORE A TRE AVVOLGIMENTI				TRASFORMATORE A DUE AVVOLGIMENTI (TRASFORMATORE DI TENSIONE TV)				TRASFORMATORE DI CORRENTE TA				TRASFORMATORE TOROIDALE	
		CONTATTO DI APERTURA DI RELE' TERMICO				TRASFORMATORE A TRE AVVOLGIMENTI				TRASFORMATORE A DUE AVVOLGIMENTI (TRASFORMATORE DI TENSIONE TV)				TRASFORMATORE DI CORRENTE TA				TRASFORMATORE TOROIDALE	
		SELETTORE A DUE POSIZIONI				TRASFORMATORE A TRE AVVOLGIMENTI				TRASFORMATORE A DUE AVVOLGIMENTI (TRASFORMATORE DI TENSIONE TV)				TRASFORMATORE DI CORRENTE TA				TRASFORMATORE TOROIDALE	
		SELETTORE A TRE POSIZIONI				TRASFORMATORE A TRE AVVOLGIMENTI				TRASFORMATORE A DUE AVVOLGIMENTI (TRASFORMATORE DI TENSIONE TV)				TRASFORMATORE DI CORRENTE TA				TRASFORMATORE TOROIDALE	
		CONTATTO DI SCAMBIO				TRASFORMATORE A TRE AVVOLGIMENTI				TRASFORMATORE A DUE AVVOLGIMENTI (TRASFORMATORE DI TENSIONE TV)				TRASFORMATORE DI CORRENTE TA				TRASFORMATORE TOROIDALE	

All rights are reserved for this document, even in case of issuance of a patent and registration of another industrial right. Misapplication, in particular reproduction or handing over to third parties is prohibited and actionable under civil and criminal law.

A termini di legge ci riserviamo la proprietà di questo documento con divieto di riproduzione, di consegnarlo o di renderlo comunque noto a ditte concorrenti o a terzi senza nostra autorizzazione.

Mod.																			

Nro Documento RFI:  
 Commessa Loto Fase Ente Tipo Doc. Opera/Disciplina Progr. Rev.  
**11F28 01 E ZZ DX SE0100 034 B**  
 UNITA' FUNZIONALE SEZIONAM. BIPOLARE E FILTRO BIFA

Titolo: **LEGENDA SIMBOLI**

Scala: =

Foglio 05 Segue 06

COMPOSIZIONE UPC

D8

D7

D6

D5

D4

D3

D2

D1

G1

520BID01

520BID01

520BID01

520BID01

520BID01

520BID01

520CMD01

520PSD01

560PSU40

D14

D13

D12

D11

D10

D9

520BOD01

520BOD01

520BOD01

520BOD01

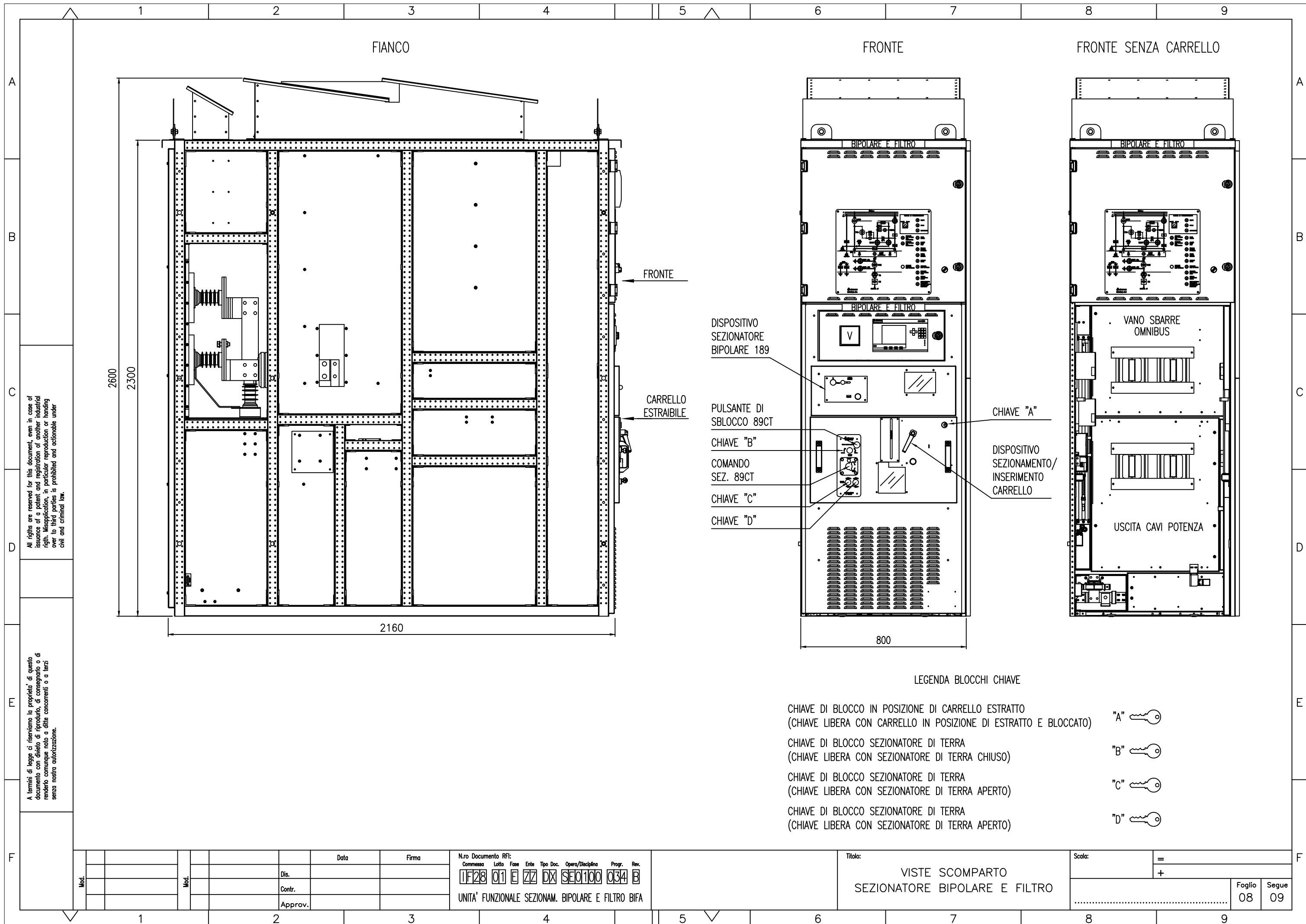
520BOD01

520ADD01

All rights are reserved for this document, even in case of issuance of a patent and registration of another industrial right. Misapplication, in particular reproduction or handing over to third parties is prohibited and actionable under civil and criminal law.

A termini di legge ci riserviamo la proprietà di questo documento con divieto di riproduzione, di consegnarlo o di renderlo comunque noto a ditte concorrenti o a terzi senza nostra autorizzazione.

Mod.		Date	Firma	N.ro Documento RFI:				Titolo:		Scala:			
		Dis.		Commessa	Lotto	Fase	Ente	Tipo Doc.	Opera/Disciplina	Progr.	Rev.	=	
		Contr.		11F28	01	E	ZZ	DX	SE0100	034	B	+	
		Approv.		UNITA' FUNZIONALE SEZIONAM. BIPOLARE E FILTRO BIFA								Foglio	
												06	
												Segue	
												08	



All rights are reserved for this document, even in case of issuance of a patent and registration of another industrial right. Misapplication, in particular reproduction or handing over to third parties is prohibited and actionable under civil and criminal law.

A termini di legge ci riserviamo la proprietà di questo documento con divieto di riproduzione, di consegnarlo o di renderlo comunque noto a ditte concorrenti o a terzi senza nostra autorizzazione.

- DISPOSITIVO SEZIONATORE BIPOLARE 189
- PULSANTE DI SBLOCCO 89CT
- CHIAVE "B"
- COMANDO SEZ. 89CT
- CHIAVE "C"
- CHIAVE "D"
- CHIAVE "A"
- DISPOSITIVO SEZIONAMENTO/INSERIMENTO CARRELLO

LEGENDA BLOCCHI CHIAVE

- CHIAVE DI BLOCCO IN POSIZIONE DI CARRELLO ESTRATTO  
(CHIAVE LIBERA CON CARRELLO IN POSIZIONE DI ESTRATTO E BLOCCATO) "A"
- CHIAVE DI BLOCCO SEZIONATORE DI TERRA  
(CHIAVE LIBERA CON SEZIONATORE DI TERRA CHIUSO) "B"
- CHIAVE DI BLOCCO SEZIONATORE DI TERRA  
(CHIAVE LIBERA CON SEZIONATORE DI TERRA APERTO) "C"
- CHIAVE DI BLOCCO SEZIONATORE DI TERRA  
(CHIAVE LIBERA CON SEZIONATORE DI TERRA APERTO) "D"

Mod.				Data	Firma
		Dis.			
		Contr.			
		Approv.			

N.ro Documento RFI:

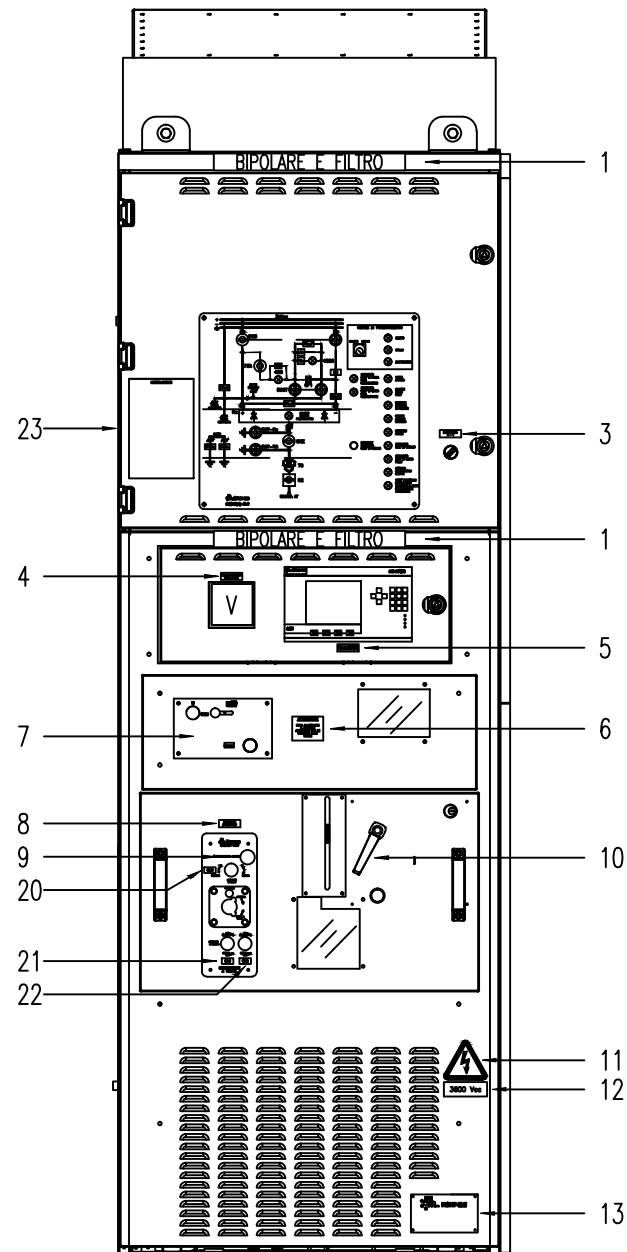
Commissa	Lotto	Fase	Ente	Tipo Doc.	Opera/Disciplina	Progr.	Rev.
11F28	01	E	ZZ	DX	SE0100	034	B

UNITA' FUNZIONALE SEZIONAM. BIPOLARE E FILTRO BIFA

Titolo:  
 VISTE SCOMPARTO  
 SEZIONATORE BIPOLARE E FILTRO

Scala:	=		
	+		
		Foglio	Segue
		08	09

FRONTE

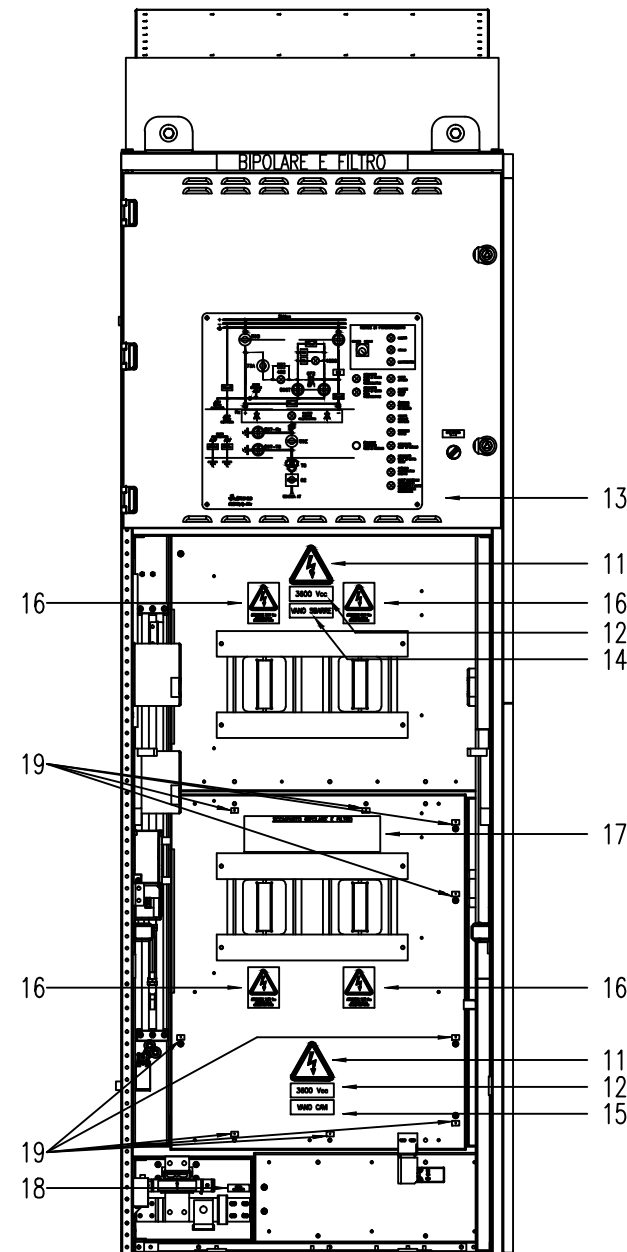


LEGENDA TARGHE

- 1 - BIPOLARE E FILTRO GRUPPO A
  - 2 -
  - 3 - LUCE INTERNA 0-1
  - 4 - MISURA DI TENSIONE FILTRO (TVccF)
  - 5 - RELE' DI PROTEZIONE E DIAGNOSTICA (UPP)
- ATTENZIONE

PRIMA DI ESTRARRE IL CARRELLO ASSICURARSI CHE LE SERRANDE SIANO CHIUSE
- 7 - TARGA SEZIONATORE BIPOLARE
  - 8 - SEZIONATORE DI TERRA 89CT
  - 9 - TARGA SEZIONATORE DI TERRA 89CT
  - 10 - TARGA DISPOSITIVO DI INSERIZIONE/ESTRAZIONE CARRELLO
- 
- 11 -
  - 12 - 3600 Vcc
  - 13 - TARGA MATRICOLA SCOMPARTO
  - 20 - ChB
  - 21 - ChC
  - 22 - ChD
  - 23 - MANOVRE CARRELLO

FRONTE SENZA CARRELLO



LEGENDA TARGHE

- 11 -
  - 12 - 3600 Vcc
  - 13 - TARGA MATRICOLA SCOMPARTO (RETRO PORTA VANO AUSILIARI)
  - 14 - VANO SBARRE
  - 15 - VANO CAVI
- ATTENZIONE 3600 Vcc ASSICURARSI CHE LE SERRANDE SIANO CHIUSE
- 16 -
  - 17 - TARGA MANOVRE ACCESSO VANO CAVI
  - 18 - MASSA SCOMPARTO
  - 19 - V

All rights are reserved for this document, even in case of issuance of a patent and registration of another industrial right. Misapplication, in particular reproduction or handing over to third parties is prohibited and actionable under civil and criminal law.

A termini di legge ci riserviamo la proprietà di questo documento con divieto di riproduzione, di consegnarlo o di renderlo comunque noto a ditte concorrenti o a terzi senza nostra autorizzazione.

Mod.		Data		Firma	
		Dis.			
		Contr.			
		Approv.			

N.ro Documento RFI:  
 Commessa Lotti Fase Ente Tipo Doc. Opera/Disciplina Progr. Rev.  
**11F28 01 E ZZ DX SE0100 034 B**  
 UNITA' FUNZIONALE SEZIONAM. BIPOLARE E FILTRO BIFA

Titolo:  
**TARGHE SCOMPARTO  
 SEZIONATORE BIPOLARE E FILTRO**

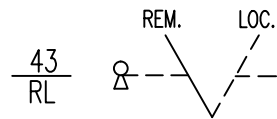
Scala:	=
	+
Foglio	09
Segue	10







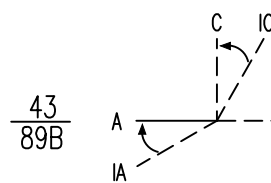
COMMUTATORE  
REGIME DI FUNZIONAMENTO  
REMOTO-LOCALE



CHIAVE ESTRAIBILE  
IN REMOTO

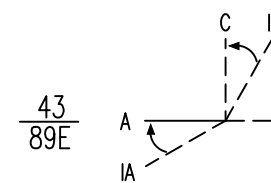
		[40-6]	[40-6]		[22-5]		[23-2]		[32-8]	[30-4]	[30-5]		[25-2]		[25-6]	
POS. \ CONT.	2/4	1/3	6/8	5/7	10/12	9/11	14/16	13/15	18/20	17/19	22/24	21/23	26/28	25/27	30/32	29/31
REMOTO	X		X		X		X		X		X		X		X	
LOCALE		X		X		X		X		X		X		X		X

MANIPOLATORE  
DISP. DI SEZIONAMENTO 89B  
APERTURA-CHIUSURA



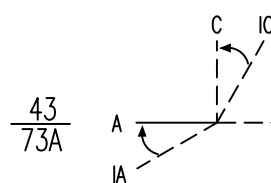
		[30-9]	[30-9]	[42-4]	[42-4]		[22-5]		[30-9]							
POS. \ CONT.	2/3	4/3	5/8	6/7	9/12	10/11	13/16	14/15	31/32							
IC		X	X		X		X									
C		X														
A	X															
IA	X			X		X		X								

MANIPOLATORE  
SEZIONATORE ESAPOLARE  
APERTURA-CHIUSURA



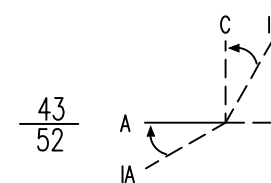
		[32-4]	[32-3]	[42-2]	[42-2]		[25-6]		[32-3]							
POS. \ CONT.	2/3	4/3	5/8	6/7	9/12	10/11	13/16	14/15	31/32							
IC		X	X		X		X									
C		X														
A	X															
IA	X			X		X		X								

MANIPOLATORE  
DISP. DI INSERIMENTO CF  
APERTURA-CHIUSURA



		[31-3]	[31-3]	[42-6]	[42-6]		[35-3]		[35-2]		[31-3]					
POS. \ CONT.	2/3	4/3	5/8	6/7	9/12	10/11	13-17/15-18	31/32								
IC		X	X		X		X									
C		X					X									
A	X						X									
IA	X			X		X										

MANIPOLATORE  
INTERRUTTORE DI GRUPPO  
ESCLUSIONE-INCLUSIONE



		[32-7]	[32-7]		[41-7]		[27-8]		[32-7]							
POS. \ CONT.	2/3	4/3	5/8	6/7	9/12	10/11	13-17/15-18	31/32								
IC		X	X		X		X									
C		X					X									
A	X						X									
IA	X			X		X										

All rights are reserved for this document, even in case of issuance of a patent and registration of another industrial right. Misapplication, in particular reproduction or handing over to third parties is prohibited and actionable under civil and criminal law.

A termini di legge ci riserviamo la proprietà di questo documento con divieto di riproduzione, di consegnarlo o di renderlo comunque noto a ditte concorrenti o a terzi senza nostra autorizzazione.

Mod.																

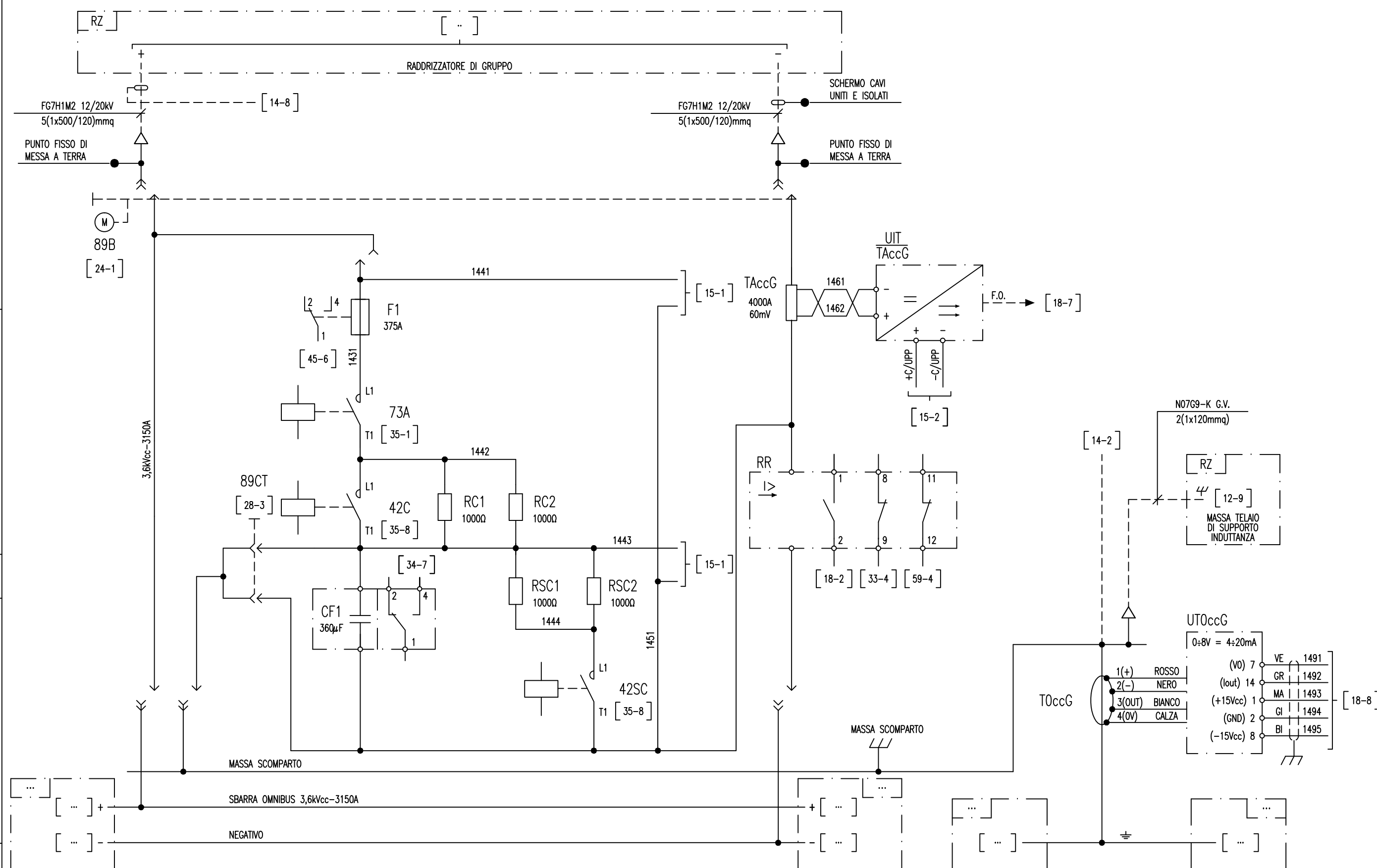
N.ro Documento RFI:  
Commissa Lotta Fase Ente Tipo Doc. Opera/Disciplina Progr. Rev.  
11F28 01 E ZZ DX SE0100 034 B  
UNITA' FUNZIONALE SEZIONAM. BIPOLARE E FILTRO BIFA

Titolo:  
COMPOSIZIONE SELETTORI

Scala:	=	
	+	
Foglio	13	Segue
		14

SEZIONATORE BIPOLARE E FILTRO

TOROIDE PER RELE' DI MASSA



All rights are reserved for this document, even in case of issuance of a patent and registration of another industrial right. Misapplication, in particular reproduction or handing over to third parties is prohibited and actionable under civil and criminal law.

A termini di legge ci riserviamo la proprietà di questo documento con divieto di riproduzione, di consegnarlo o di renderlo comunque noto a ditte concorrenti o a terzi senza nostra autorizzazione.

Mod.		Data	Firma
		Dis.	
		Contr.	
		Approv.	

N.ro Documento RFI:

Commissa	Lotto	Fase	Ente	Tipo Doc.	Opera/Disciplina	Progr.	Rev.
1F28	01	E	ZZ	DX	SE0100	034	B

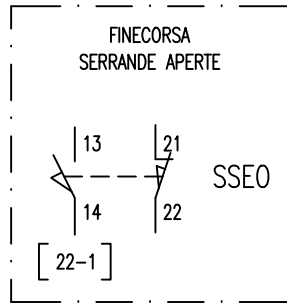
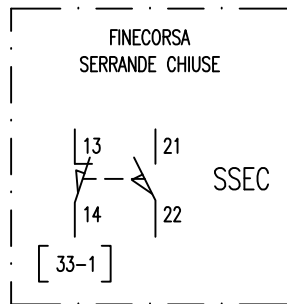
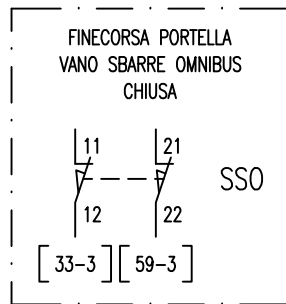
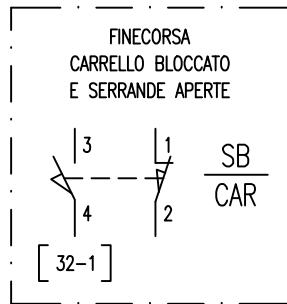
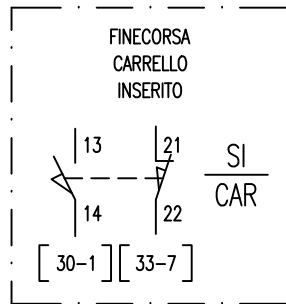
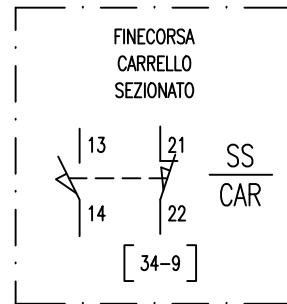
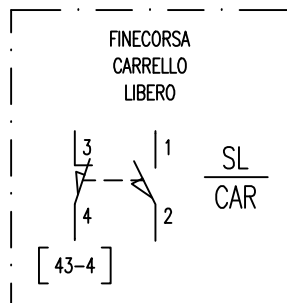
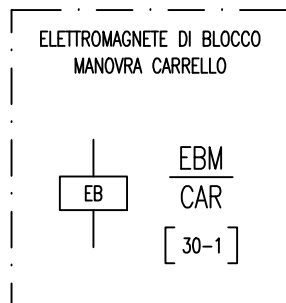
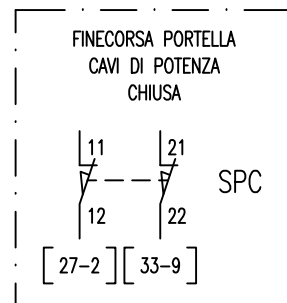
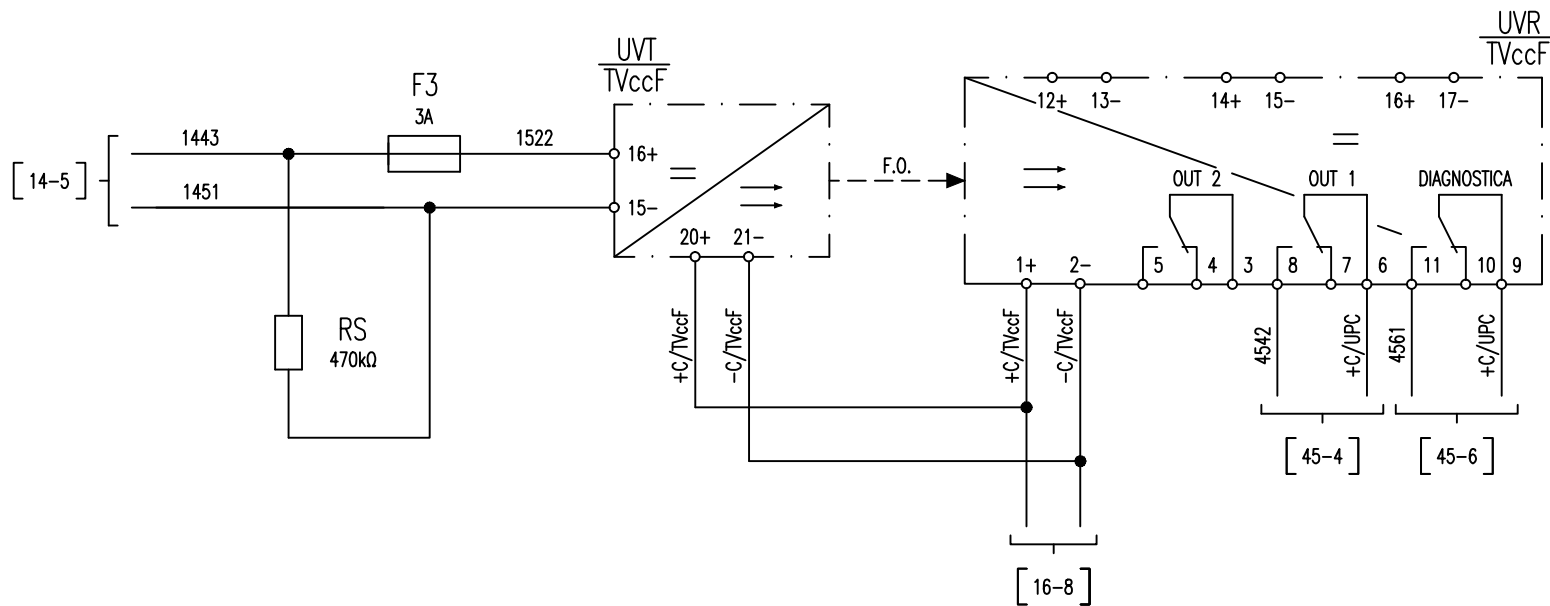
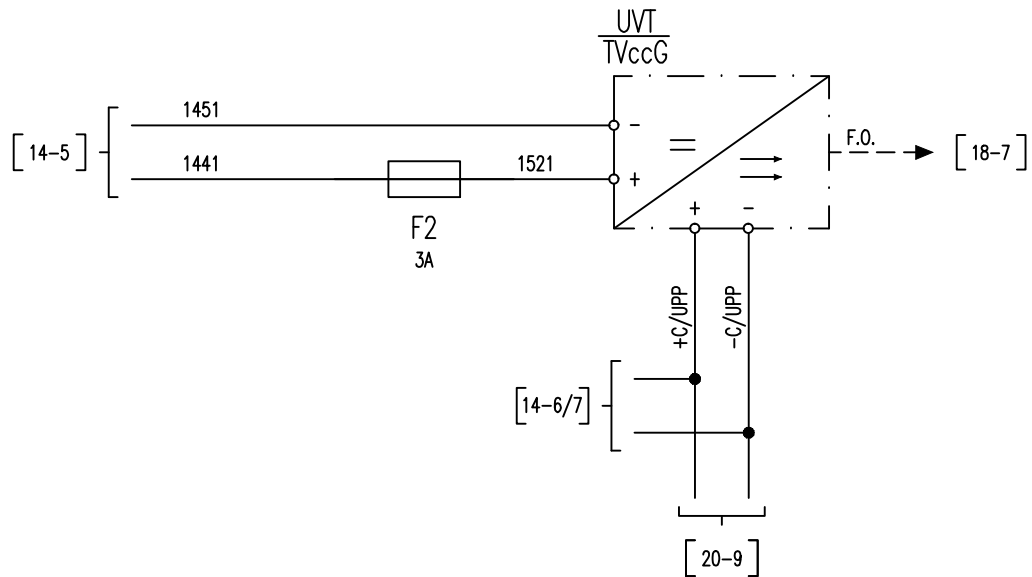
UNITA' FUNZIONALE SEZIONAM. BIPOLARE E FILTRO BIFA

Titolo: SCHEMA DI POTENZA

Scala: =

Foglio	Segue
14	15

MISURA DI TENSIONE GRUPPO E  
MISURA DI TENSIONE PER INSERZIONE FILTRO



All rights are reserved for this document, even in case of issuance of a patent and registration of another industrial right. Misapplication, in particular reproduction or handing over to third parties is prohibited and actionable under civil and criminal law.

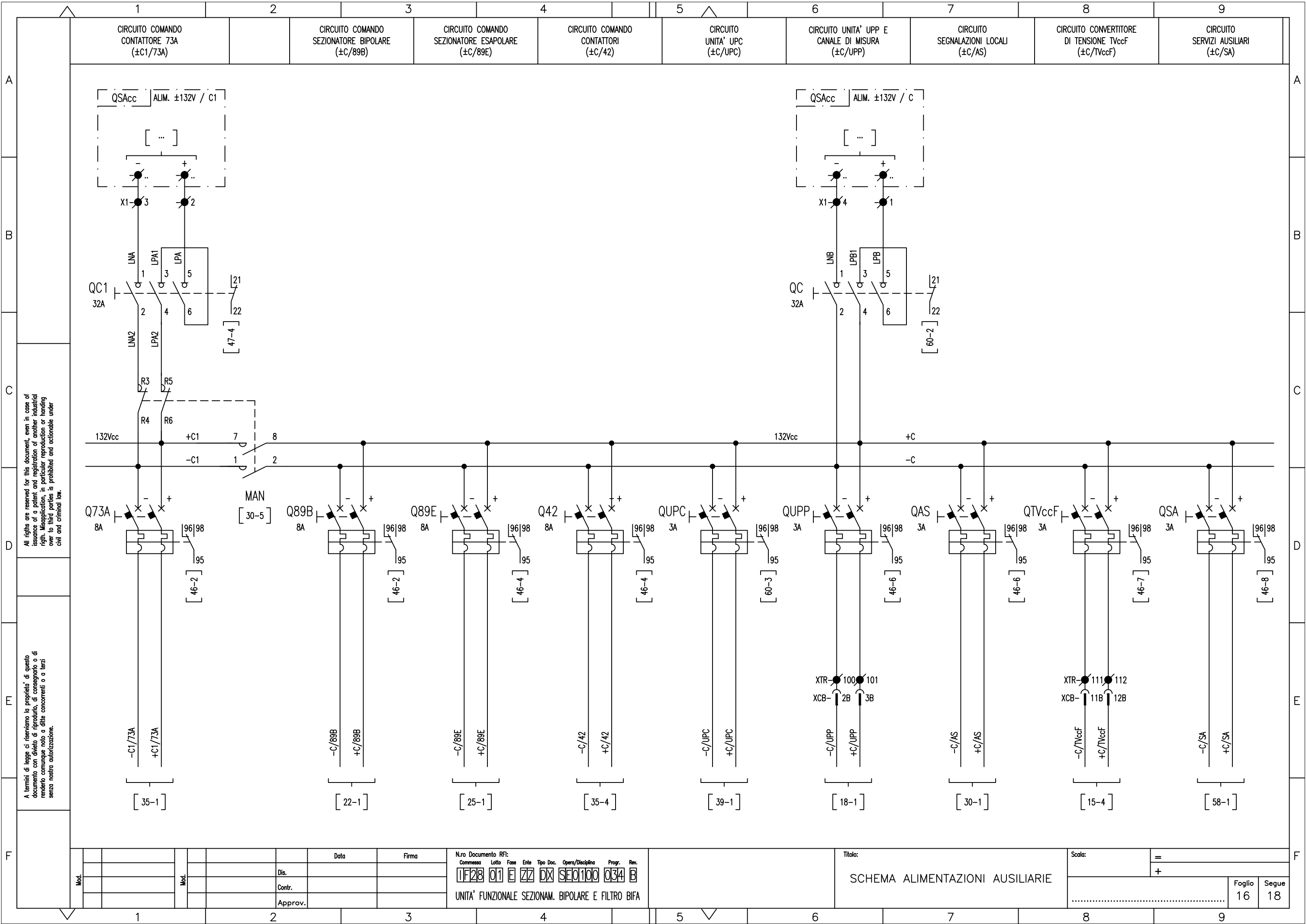
A termini di legge ci riserviamo la proprietà di questo documento con divieto di riprodurlo, di consegnarlo o di renderlo comunque noto a ditte concorrenti o a terzi senza nostra autorizzazione.

Mod.	Mod.	Data	Firma
		Dis.	
		Contr.	
		Approv.	

N.ro Documento RFI:  
Commissa Lotta Fase Ente Tipo Doc. Opera/Disciplina Progr. Rev.  
11F28 01 E ZZ DX SE0100 034 B  
UNITA' FUNZIONALE SEZIONAM. BIPOLARE E FILTRO BIFA

Titolo:  
SCHEMA DI POTENZA

Scala:	=
	+
Foglio	15
Segue	16



All rights are reserved for this document, even in case of issuance of a patent and registration of another industrial right. Misapplication, in particular reproduction or handing over to third parties is prohibited and actionable under civil and criminal law.

A termini di legge ci riserviamo la proprietà di questo documento con divieto di riproduzione, di consegnarlo o di renderlo comunque noto a ditte concorrenti o a terzi senza nostra autorizzazione.

Mod.									

N.ro Documento RFI:

Commissa	Lotto	Fase	Ente	Tipo Doc.	Opera/Disciplina	Progr.	Rev.
1F28	01	E	ZZ	DX	SE0100	034	B

UNITA' FUNZIONALE SEZIONAM. BIPOLARE E FILTRO BIFA

Titolo: SCHEMA ALIMENTAZIONI AUSILIARIE

Scala: =

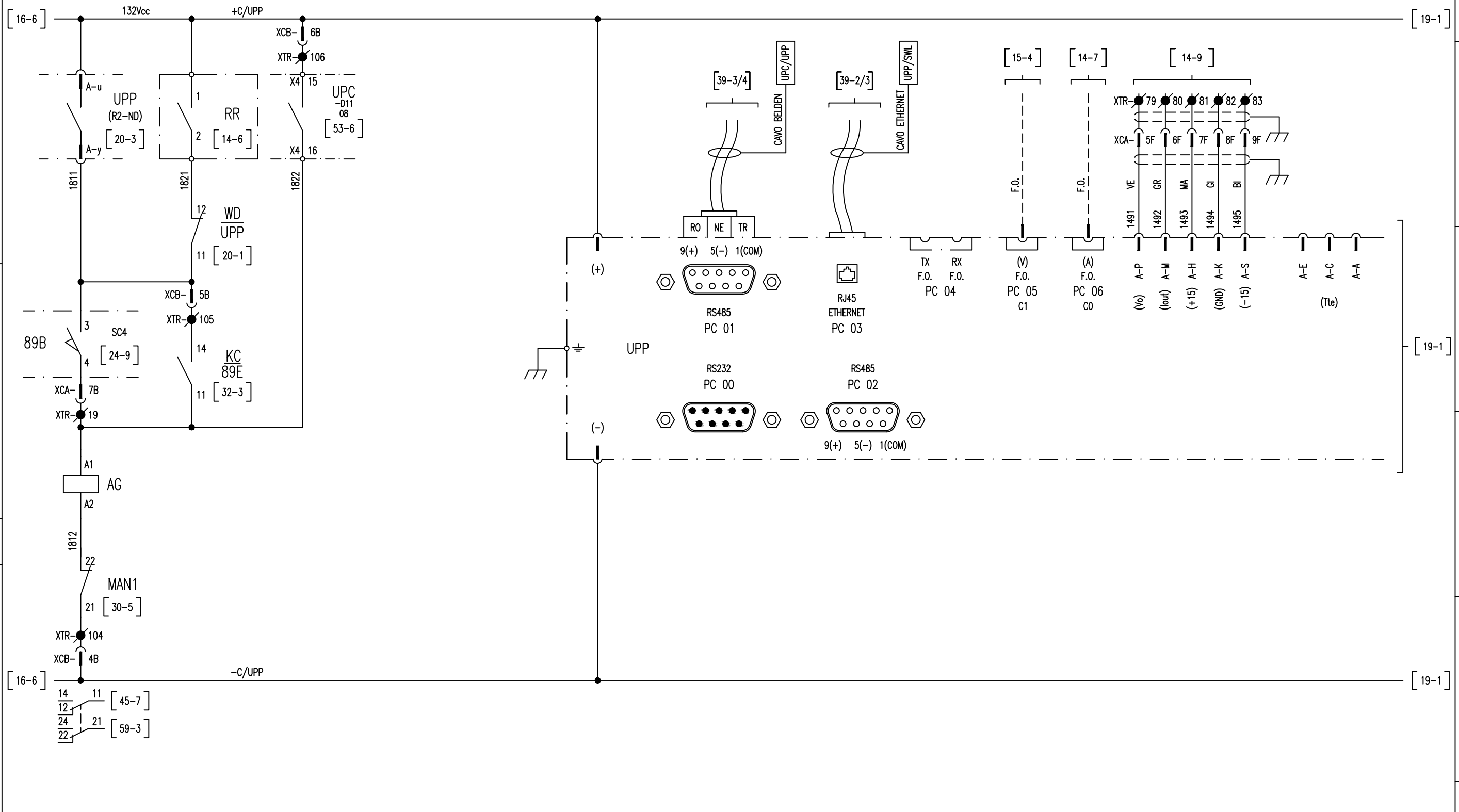
+ .....

Foglio	Segue
16	18

CIRCUITO APERTURA GENERALE DI SCOMPARTO

RELE' DI PROTEZIONE E DIAGNOSTICA UPP

ALIMENTAZIONE AUSILIARIA	PORTA SERIALE COLLEGAMENTO CON UPC	PORTA RETE ETHERNET COLLEGAMENTO CON SWITCH	PORTA SERIALE FIBRA OTTICA (DISPONIBILE)	TENSIONE DI GRUPPO	CORRENTE DI GRUPPO	CORRENTE DI GUASTO A TERRA 64	MISURA DI TEMPERATURA ESTERNA (DISPONIBILE)
--------------------------	------------------------------------	---	--	--------------------	--------------------	-------------------------------	---



All rights are reserved for this document, even in case of issuance of a patent and registration of another industrial right. Misapplication, in particular reproduction or handing over to third parties is prohibited and actionable under civil and criminal law.

A termini di legge ci riserviamo la proprietà di questo documento con divieto di riproduzione, di consegnarlo o di renderlo comunque noto a ditte concorrenti o a terzi senza nostra autorizzazione.

Mod.	Data	Firma

N.ro Documento RFI:

Commissa	Lotto	Fase	Ente	Tipo Doc.	Opera/Disciplina	Progr.	Rev.
11F28	01	E	ZZ	DX	SE0100	034	B

UNITA' FUNZIONALE SEZIONAM. BIPOLARE E FILTRO BIFA

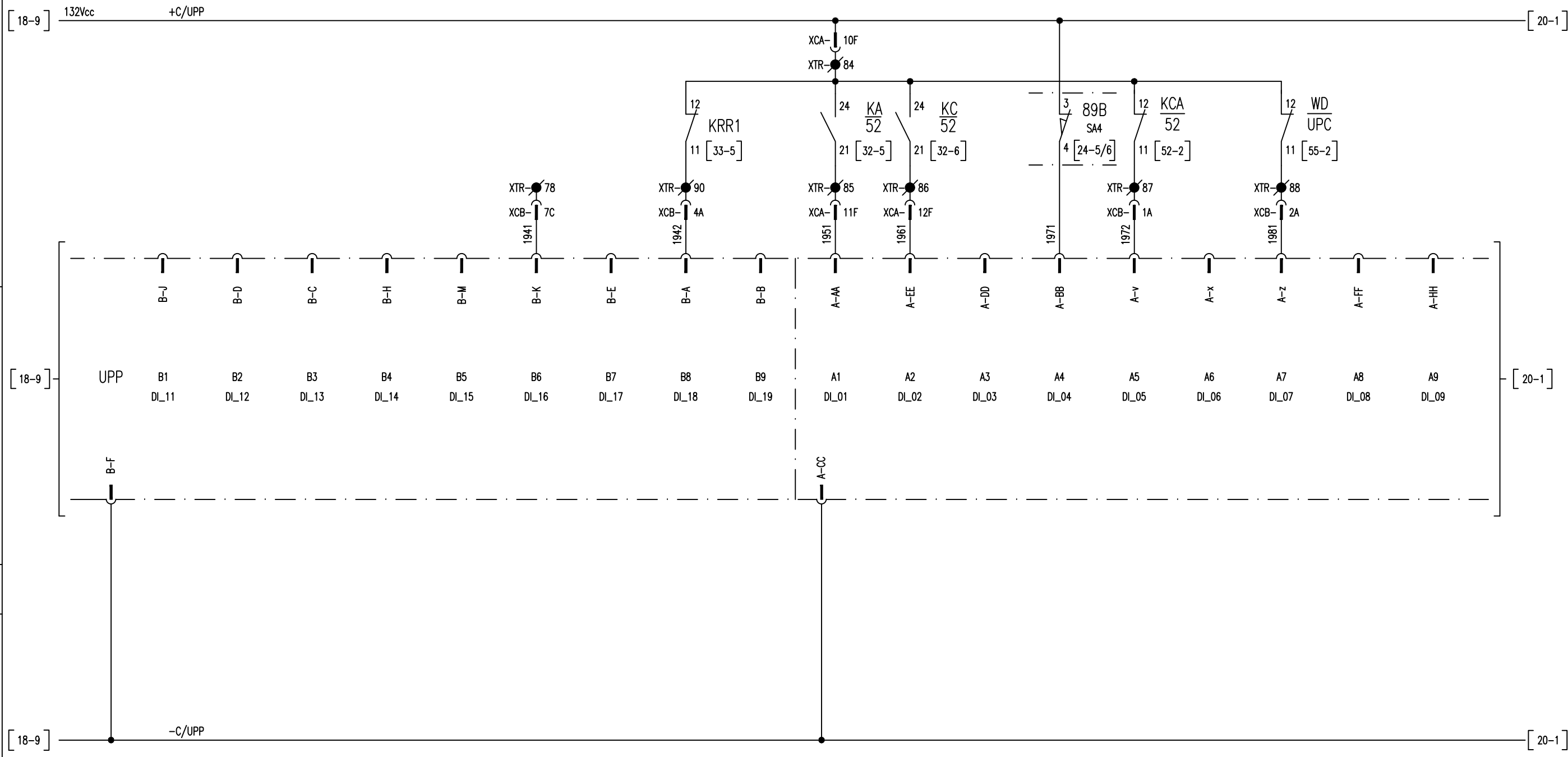
TITOLO: RELE' DI PROTEZIONE E DIAGNOSTICA

Scala: = +

Foglio	Segue
18	19

RELE' DI PROTEZIONE E DIAGNOSTICA UPP (INGRESSI)

DISPONIBILE	DISPONIBILE	DISPONIBILE	DISPONIBILE	DISPONIBILE	DISPONIBILE	COMANDO OSCILLOPERTURBOGRAFIA (DISPONIBILE)	DISPONIBILE	INTERVENTO RELE' RR	DISPONIBILE	INTERRUTTORE DI GRUPPO APERTO      CHIUSO		DISPONIBILE	SEZ. BIPOLARE 89B APERTO	COMANDO AP. INT. DI GRUPPO DA FONTE ESTERNA	DISPONIBILE	WATCH-DOG UPC	WATCH-DOG CANALE 64 (DISPONIBILE)	DISPONIBILE
-------------	-------------	-------------	-------------	-------------	-------------	---	-------------	---------------------	-------------	--	--	-------------	--------------------------	---	-------------	---------------	-----------------------------------	-------------



All rights are reserved for this document, even in case of issuance of a patent and registration of another industrial right. Misapplication, in particular reproduction or handing over to third parties is prohibited and actionable under civil and criminal law.

A termini di legge ci riserviamo la proprietà di questo documento con divieto di riproduzione, di consegnarlo o di renderlo comunque noto a ditte concorrenti o a terzi senza nostra autorizzazione.

Mod.		Data		Firma		N.ro Documento RFI: Commissa    Lotto    Fase    Ente    Tipo Doc.    Opera/Disciplina    Progr.    Rev.				Titolo:		Scala:		=			
		Dis.				11F28 01 E ZZ DX SE0100 034 B				RELE' DI PROTEZIONE E DIAGNOSTICA		+					
		Contr.				UNITA' FUNZIONALE SEZIONAM. BIPOLARE E FILTRO BIFA								Foglio 19		Segue 20	
		Approv.															





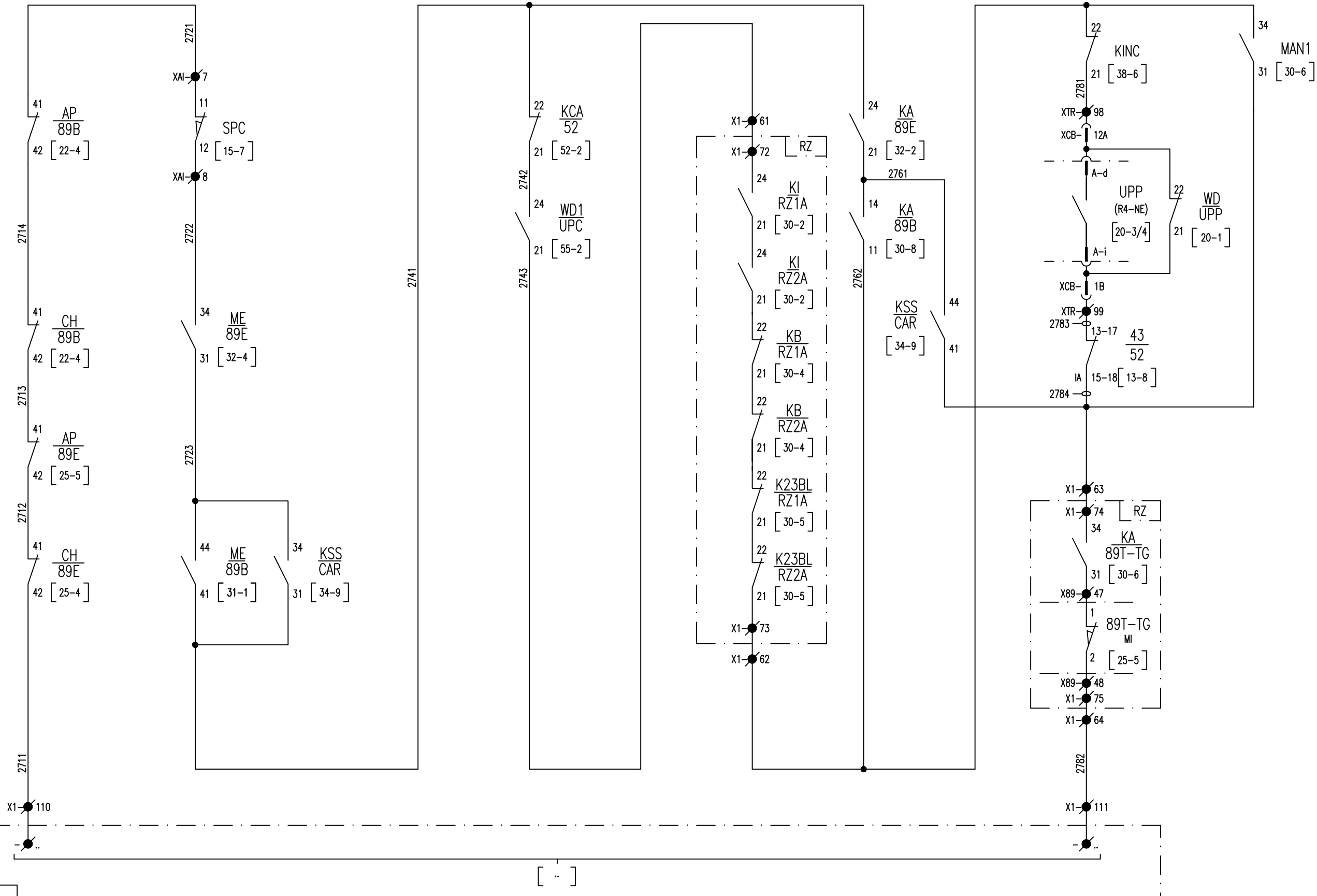








INTERBLOCCHI CHIUSURA / APERTURA PER BOBINA m.t. INTERRUTTORE DI GRUPPO



All rights are reserved for this document, even in case of issuance of a patent and registration of another industrial right. Misapplication, in particular reproduction or handing over to third parties is prohibited and actionable under civil and criminal law.

A termini di legge ci riserviamo la proprietà di questo documento con divieto di riproduzione, di consegnarlo o di renderlo comunque noto a ditte concorrenti o a terzi senza nostra autorizzazione.

Mod.	Data	Firma
	Dis.	
	Contr.	
	Approv.	

N.ro Documento RFI:

Commissa	Lotto	Fase	Ente	Tipo Doc.	Opera/Disciplina	Prog.	Rev.
11F28	01	E	ZZ	DX	SE0100	034	B

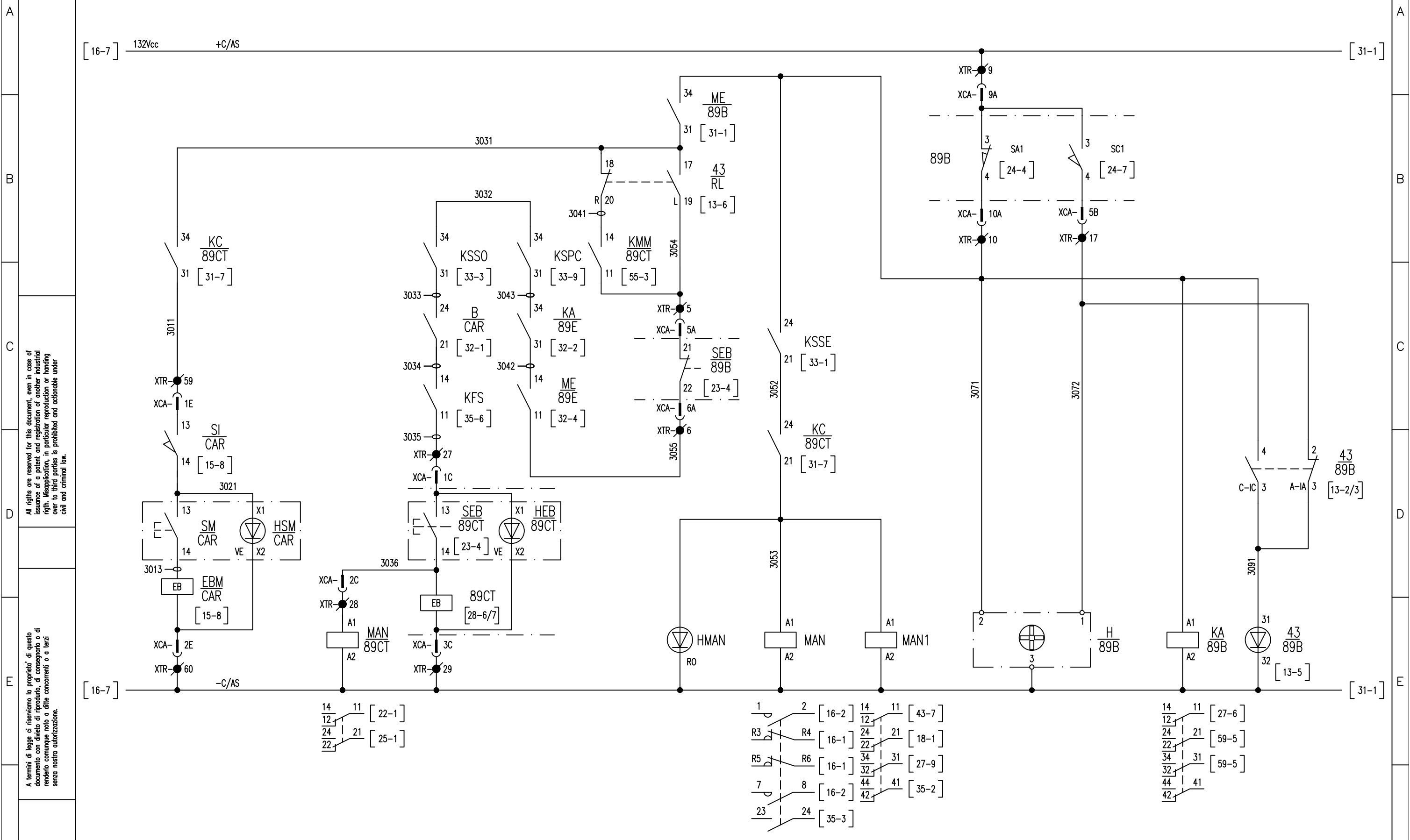
UNITA' FUNZIONALE SEZIONAM. BIPOLARE E FILTRO BIFA

Titolo: COMANDO INTERRUTTORE GRUPPO

Scala: =

Foglio	Segue
27	28





All rights are reserved for this document, even in case of issuance of a patent and registration of another industrial right. Misapplication, in particular reproduction or handing over to third parties is prohibited and actionable under civil and criminal law.

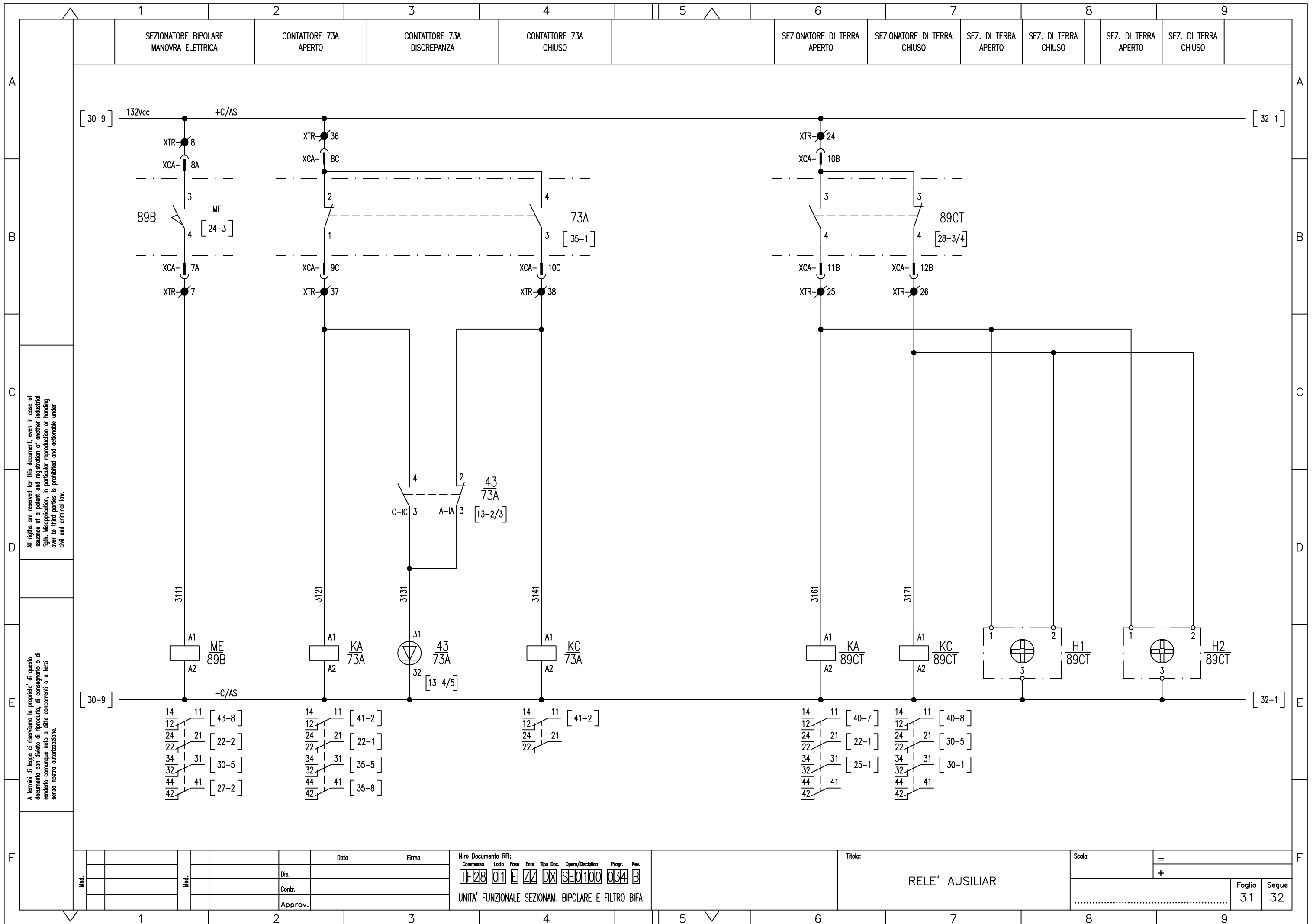
A termini di legge ci riserviamo la proprietà di questo documento con divieto di riprodurlo, di consegnarlo o di renderlo comunque noto a ditte concorrenti o a terzi senza nostra autorizzazione.

			Data	Firma
Mod.		Dis.		
		Contr.		
		Approv.		

N.ro Documento RFI:									
Commissa	Lotto	Fase	Ente	Tipo Doc.	Opera/Disciplina	Progr.	Rev.		
11F28	01	E	ZZ	DX	SEO100	034	B		
UNITA' FUNZIONALE SEZIONAM. BIPOLARE E FILTRO BIFA									

Titolo:		Scala:					
RELE' AUSILIARI		=					
		+					
				Foglio	Segue		
				30	31		





All rights are reserved for this document, even in case of  
 issuance of a patent and registration of another industrial  
 right. Misapplication, in particular reproduction or handing  
 over to third parties is prohibited and actionable under  
 civil and criminal law.

A termini di legge ci riserviamo la proprietà di questo  
 documento con divieto di riproduzione, di consegnarlo o di  
 renderlo comunque noto a ditte concorrenti o a terzi  
 senza nostra autorizzazione.

				Data	Firma
				Dis.	
				Contr.	
				Approv.	

N.ro Documento RFI:

Commissa	Lotto	Fase	Ente	Tipo Doc.	Opera/Disciplina	Prog.	Rev.
11F28	01	E	ZZ	DX	SE0100	034	B

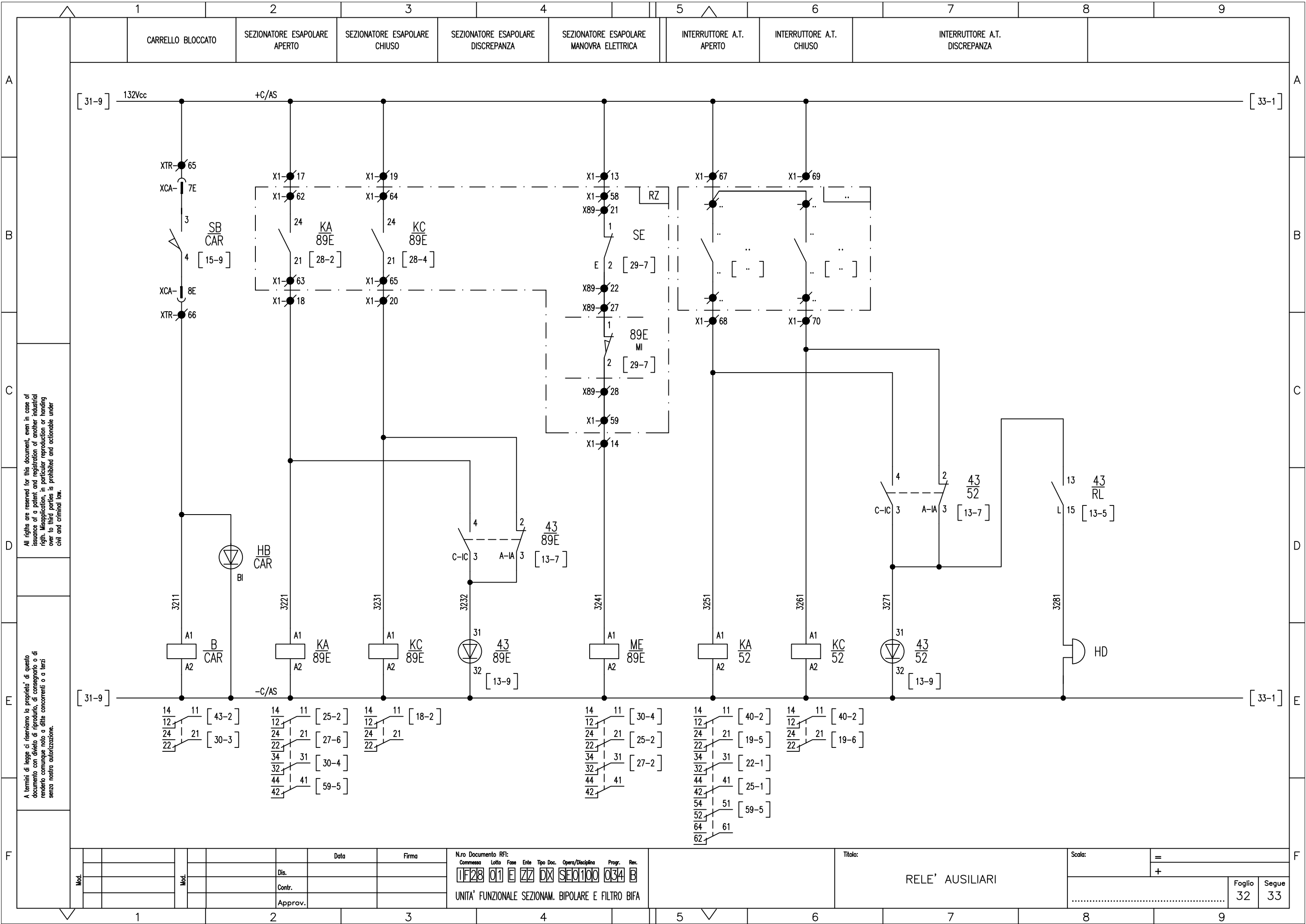
UNITA' FUNZIONALE SEZIONAM. BIPOLARE E FILTRO BIFA

Titolo:

RELE' AUSILIARI

Scala:     =

Foglio 31     Segue 32



All rights are reserved for this document, even in case of issuance of a patent and registration of another industrial right. Misapplication, in particular reproduction or handing over to third parties is prohibited and actionable under civil and criminal law.

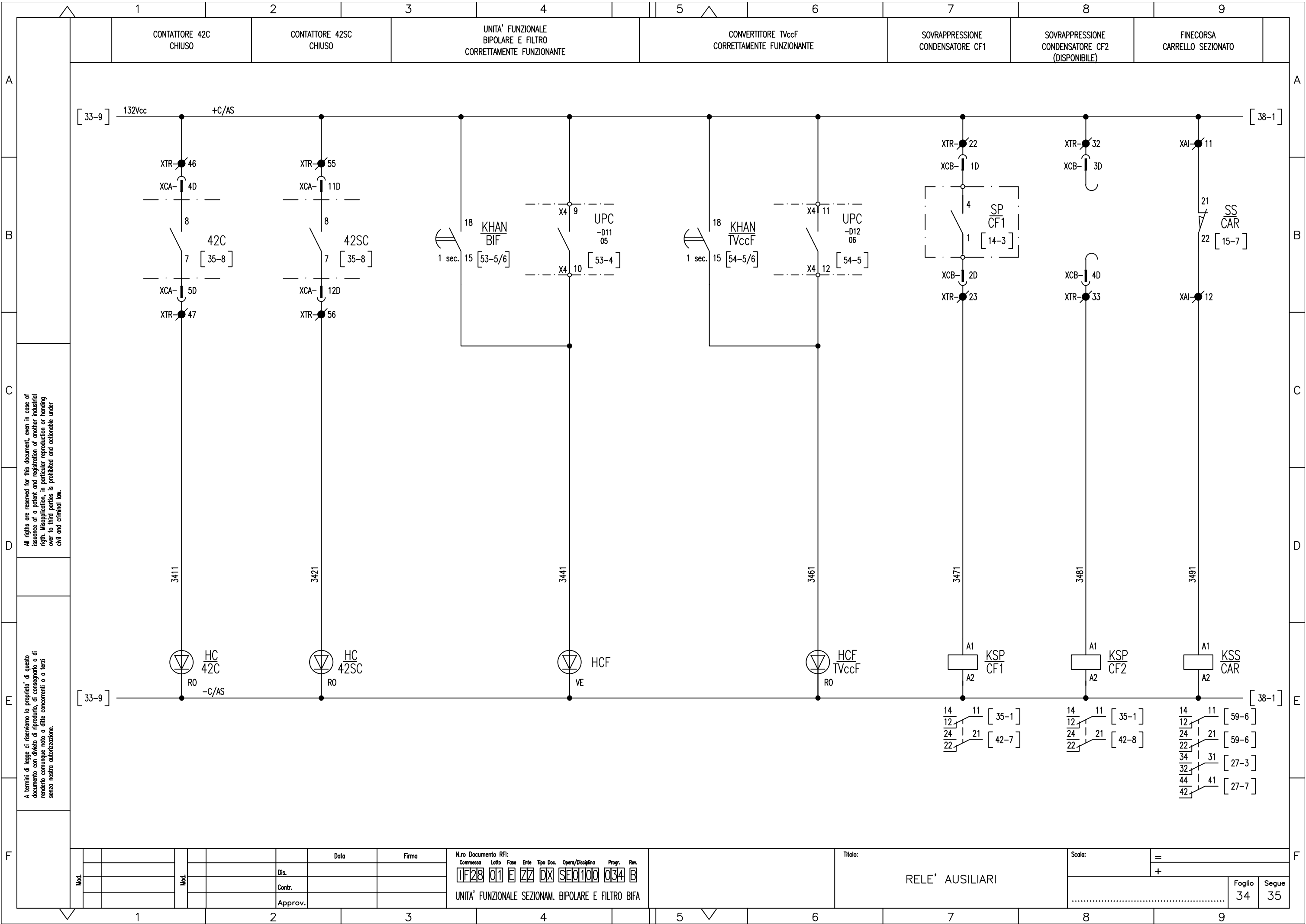
A termini di legge ci riserviamo la proprietà di questo documento con divieto di riproduzione, di consegnarlo o di renderlo comunque noto a ditte concorrenti o a terzi senza nostra autorizzazione.

Mod.		Data	Firma
	Dis.		
	Contr.		
	Approv.		

N.ro Documento RFI:  
 Commessa Lotti Fase Ente Tipo Doc. Opera/Disciplina Progr. Rev.  
**11F28 01 E ZZ DX SE0100 034 B**  
 UNITA' FUNZIONALE SEZIONAM. BIPOLARE E FILTRO BIFA

Titolo:		Scala:	
RELE' AUSILIARI		=	
		+	
		Foglio	Segue
		32	33





All rights are reserved for this document, even in case of issuance of a patent and registration of another industrial right. Misapplication, in particular reproduction or handing over to third parties is prohibited and actionable under civil and criminal law.

A termini di legge ci riserviamo la propriet  di questo documento con divieto di riproduzione, di congnario o di rendering comunque nolo a ditte concorrenti o a terzi senza nostra autorizzazione.

Mod.	Mod.	Data	Firma
		Dis.	
		Contr.	
		Approv.	

N.ro Documento RFI:

Commissa	Lotto	Fase	Ente	Tipo Doc.	Opera/Disciplina	Progr.	Rev.
1F28	01	E	ZZ	DX	SE0100	034	B

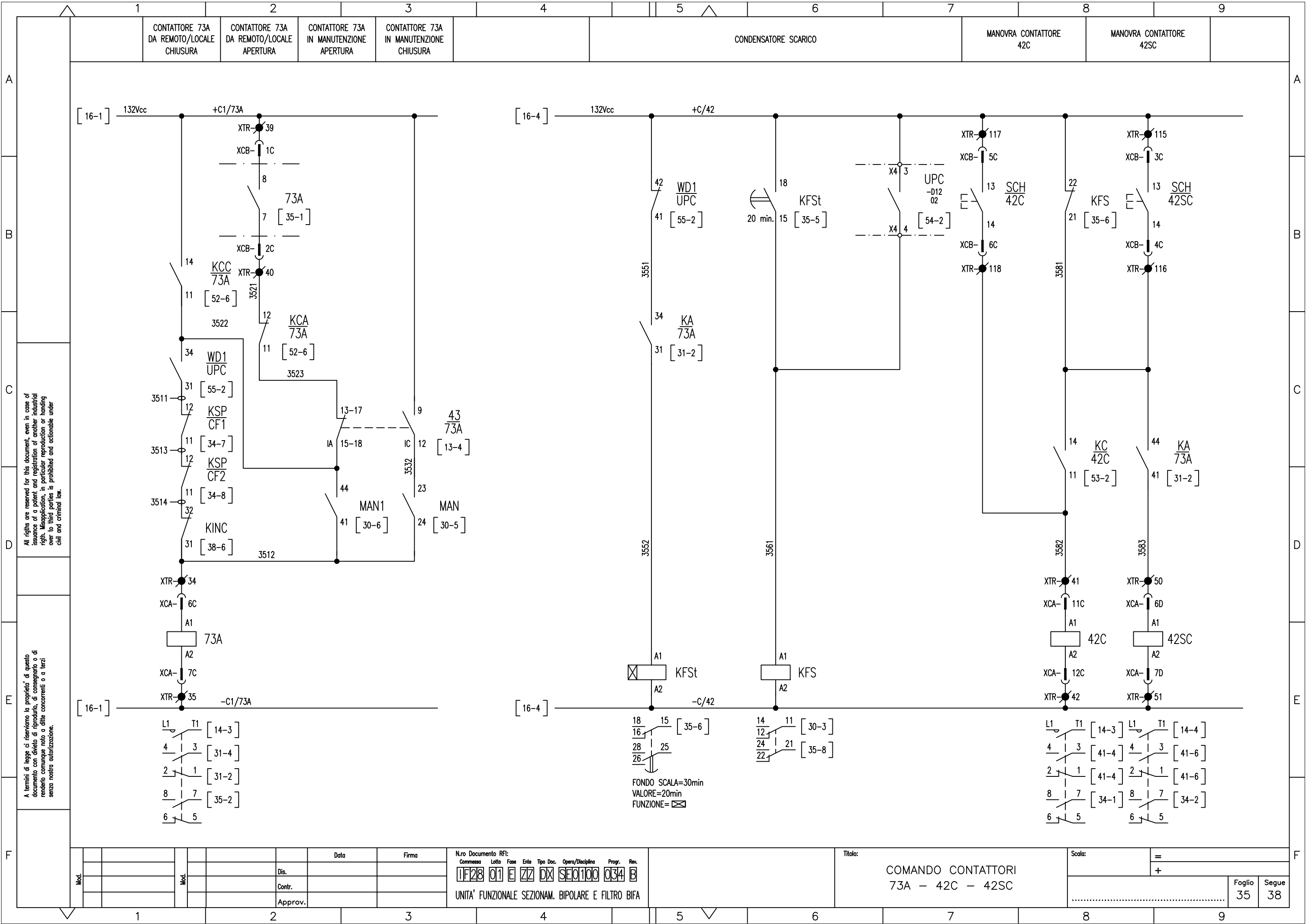
UNITA' FUNZIONALE SEZIONAM. BIPOLARE E FILTRO BIFA

Titolo: **RELE' AUSILIARI**

Scala: =

+

Foglio	Segue
34	35



All rights are reserved for this document, even in case of issuance of a patent and registration of another industrial right. Misapplication, in particular reproduction or handing over to third parties is prohibited and actionable under civil and criminal law.

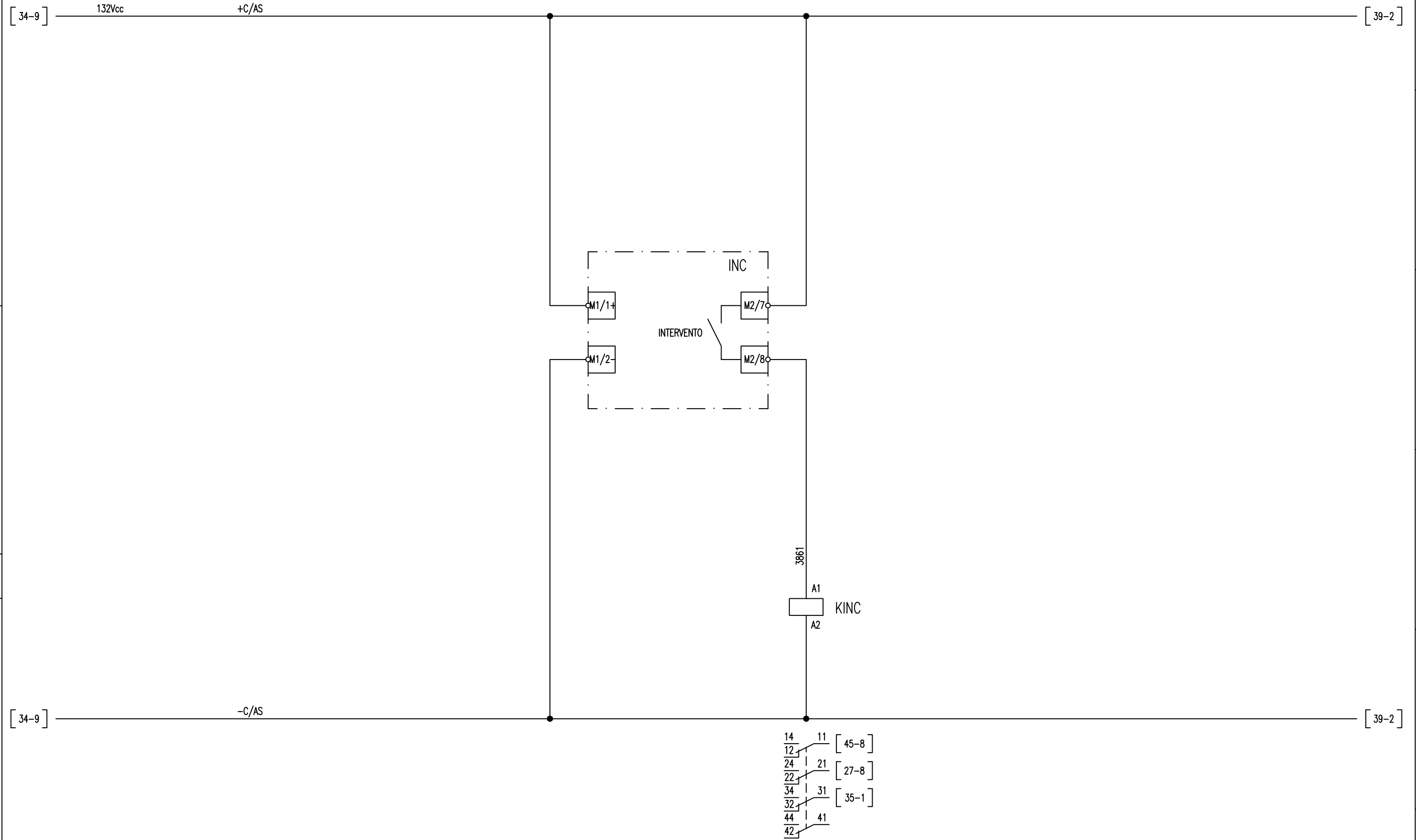
A termini di legge ci riserviamo la proprietà di questo documento con divieto di riproduzione, di consegnarlo o di renderlo comunque noto a ditte concorrenti o a terzi senza nostra autorizzazione.

N.ro Documento RFI:									
Commissa	Lotto	Fase	Ente	Tipo Doc.	Opera/Disciplina	Progr.	Rev.		
11F28	01	E	ZZ	DX	SE0100	034	B		
UNITA' FUNZIONALE SEZIONAM. BIPOLARE E FILTRO BIFA									

**Titolo:**  
COMANDO CONTATTORI  
73A - 42C - 42SC

<b>Scala:</b>	=	
	+	
		Foglio 35
		Segue 38

SONDA PER RILEVAMENTO FUMI / INCENDIO



All rights are reserved for this document, even in case of issuance of a patent and registration of another industrial right. Misapplication, in particular reproduction or handing over to third parties is prohibited and actionable under civil and criminal law.

A termini di legge ci riserviamo la proprietà di questo documento con divieto di riproduzione, di consegnarlo o di renderlo comunque noto a ditte concorrenti o a terzi senza nostra autorizzazione.

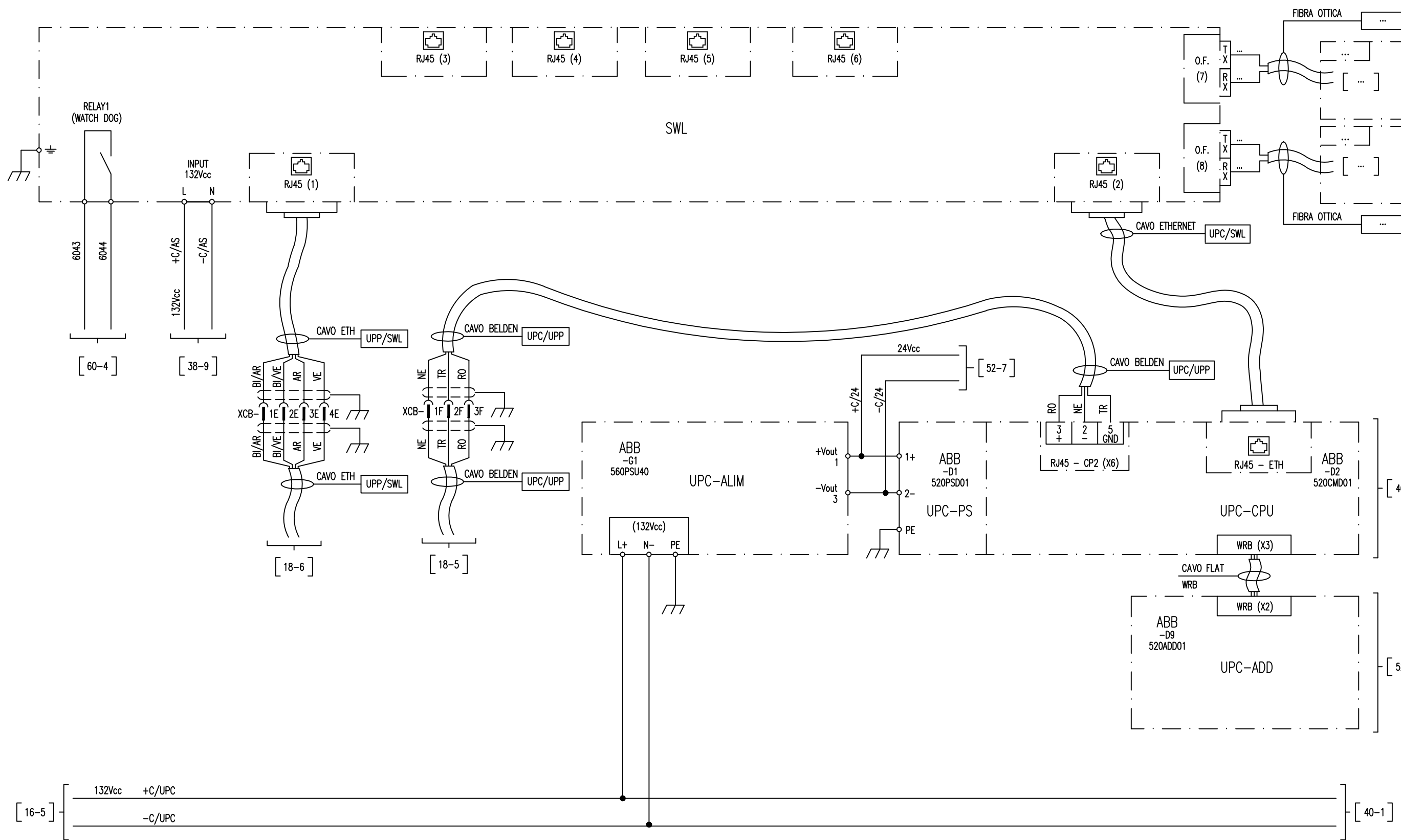
Mod.	Data	Firma
	Dis.	
	Contr.	
	Approv.	

N.ro Documento RFI:  
 Commessa **1F28** Lotta **01** Fase **E** Ente **ZZ** Tipo Doc. **DX** Opera/Disciplina **SE0100** Progr. **034** Rev. **B**  
 UNITA' FUNZIONALE SEZIONAM. BIPOLARE E FILTRO BIFA

Titolo:  
**SONDA RILEVAZIONE FUMI**

Scala:	=
	+
Foglio	Segue
38	39

UNITA' PERIFERICA DI CONTROLLO E AUTOMAZIONE UPC



All rights are reserved for this document, even in case of issuance of a patent and registration of another industrial right. Misapplication, in particular reproduction or handing over to third parties is prohibited and actionable under civil and criminal law.

A termini di legge ci riserviamo la proprietà di questo documento con divieto di riproduzione, di consegnarlo o di renderlo comunque noto a ditte concorrenti o a terzi senza nostra autorizzazione.

Mod.	Data	Firma

N.ro Documento RFI:

Commissa	Lotto	Fase	Ente	Tipo Doc.	Opera/Disciplina	Prog.	Rev.
11F28	01	E	ZZ	DX	SE0100	034	B

UNITA' FUNZIONALE SEZIONAM. BIPOLARE E FILTRO BIFA

Titolo: UNITA' PERIFERICA DI CONTROLLO E AUTOMAZIONE (UPC)

Scala: =

Foglio	Segue
39	40

UNITA PERIFERICA DI CONTROLLO E AUTOMAZIONE UPC

INTERRUTTORE DI GRUPPO

APERTO CHIUSO

89B - SEZIONATORE BIPOLARE

APERTO CHIUSO

SELETORE REGIME FUNZIONAMENTO

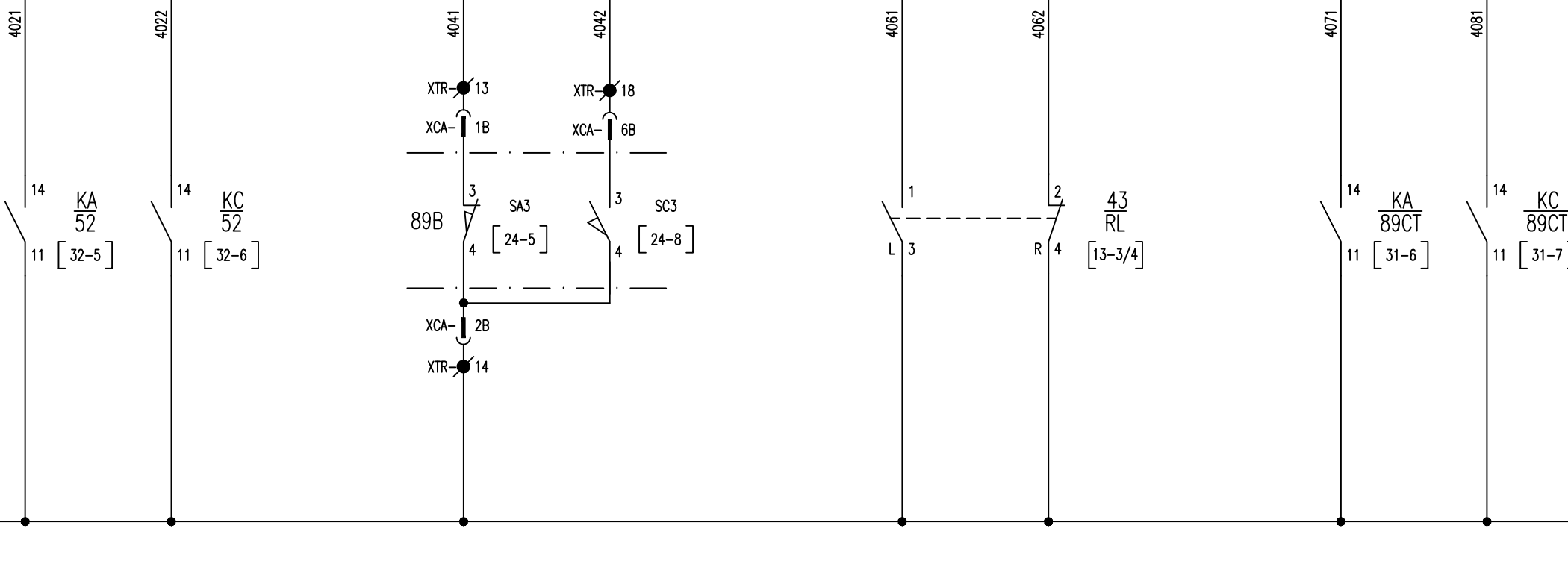
LOCALE REMOTO

89CT - SEZIONATORE DI TERRA

APERTO CHIUSO

COMUNE

ABB -D3 520BID01											
UPC											
MODULO	-D3	-D3	-D3	-D3	-D3	-D3	-D3	-D3	-D3	-D3	-D3
SEGNALE	I01	I02	I03	I04	I05	I06	I07	I08	C1		
MORSETTO	X3-1L	X3-1R	X3-2L	X3-2R	X3-3L	X3-3R	X3-4L	X3-4R	X3-5L		



All rights are reserved for this document, even in case of issuance of a patent and registration of another industrial right. Misapplication, in particular reproduction or handing over to third parties is prohibited and actionable under civil and criminal law.

A termini di legge ci riserviamo la proprietà di questo documento con divieto di riproduzione, di consegnarlo o di renderlo comunque noto a ditte concorrenti o a terzi senza nostra autorizzazione.

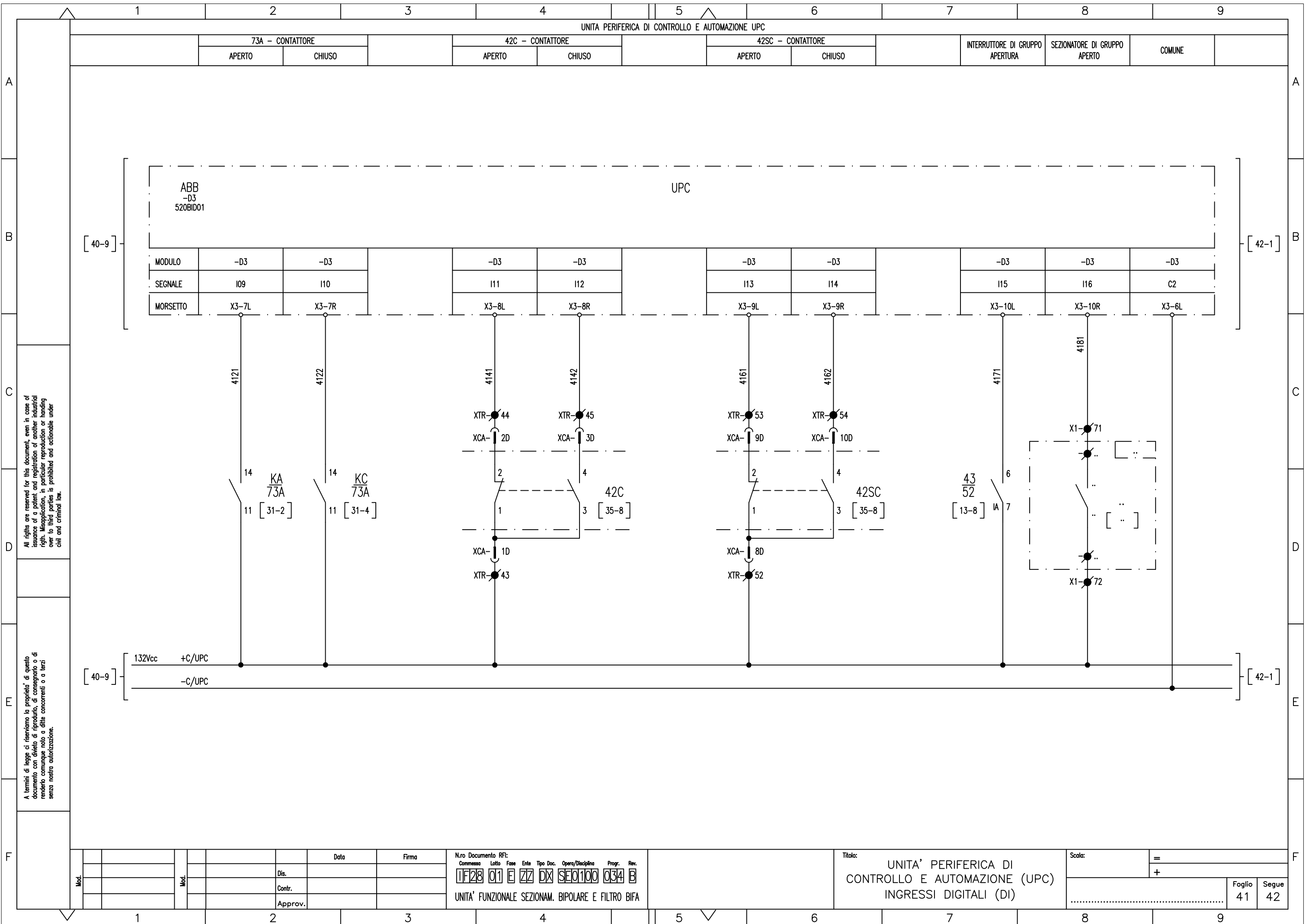
Mod.				Data	Firma

N.ro Documento RFI:  
 Commessa Lotta Fase Ente Tipo Doc. Opera/Disciplina Progr. Rev.  
**11F28 01 E ZZ DX SE0100 034 B**  
 UNITA' FUNZIONALE SEZIONAM. BIPOLARE E FILTRO BIFA

Titolo:  
 UNITA' PERIFERICA DI CONTROLLO E AUTOMAZIONE (UPC) INGRESSI DIGITALI (DI)

Scala:	=		
	+		
Foglio	40	Segue	41





Data		Firma	
Dis.			
Contr.			
Approv.			

N.ro Documento RFI:  
 Commessa **11F28** Lotti **01** Fase **E** Ente **ZZ** Tipo Doc. **DX** Opera/Disciplina **SE0100** Progr. **034** Rev. **B**  
 UNITA' FUNZIONALE SEZIONAM. BIPOLARE E FILTRO BIFA

Titolo:  
 UNITA' PERIFERICA DI CONTROLLO E AUTOMAZIONE (UPC) INGRESSI DIGITALI (DI)

Scala: =	Foglio <b>41</b> Segue <b>42</b>
+ .....	

UNITA PERIFERICA DI CONTROLLO E AUTOMAZIONE UPC

89E - SEZIONATORE ESAPOLARE

APERTURA CHIUSURA

89B - SEZIONATORE BIPOLARE

APERTURA CHIUSURA

73A - CONTATTORE

APERTURA CHIUSURA

CF1 - SOVRAPRESSIONE  
CONDENSATORE DI FILTRO

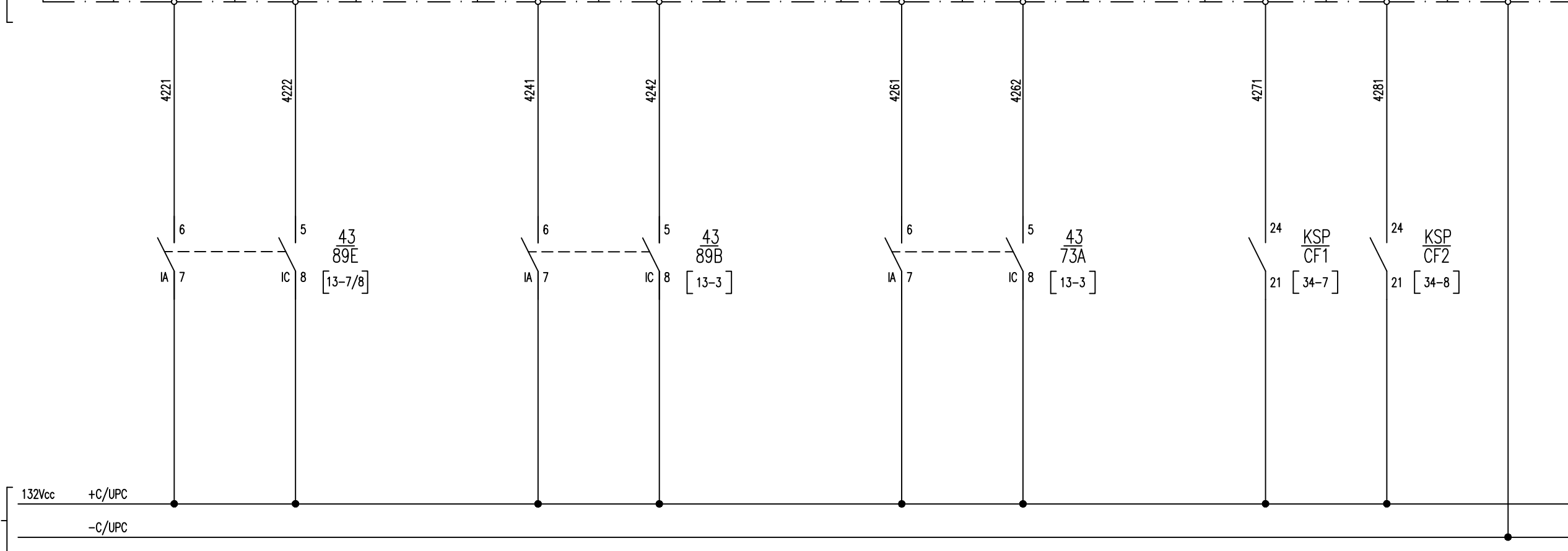
CF2 - SOVRAPRESSIONE  
CONDENSATORE DI FILTRO

COMUNE

ABB  
-D4  
520BID01

UPC

MODULO	-D4	-D4	-D4	-D4	-D4	-D4	-D4	-D4	-D4	-D4
SEGNALE	I01	I02	I03	I04	I05	I06	I07	I08	C1	
MORSETTO	X3-1L	X3-1R	X3-2L	X3-2R	X3-3L	X3-3R	X3-4L	X3-4R	X3-5L	



All rights are reserved for this document, even in case of issuance of a patent and registration of another industrial right. Misapplication, in particular reproduction or handing over to third parties is prohibited and actionable under civil and criminal law.

A termini di legge ci riserviamo la proprietà di questo documento con divieto di riproduzione, di consegnarlo o di renderlo comunque noto a ditte concorrenti o a terzi senza nostra autorizzazione.

Mod.	Mod.	Data	Firma
		Dis.	
		Contr.	
		Approv.	

N.ro Documento RFI:

Commissa	Lotto	Fase	Ente	Tipo Doc.	Opera/Disciplina	Prog.	Rev.
11F28	01	E	ZZ	DX	SE0100	034	B

UNITA' FUNZIONALE SEZIONAM. BIPOLARE E FILTRO BIFA

Titolo: UNITA' PERIFERICA DI CONTROLLO E AUTOMAZIONE (UPC) INGRESSI DIGITALI (DI)

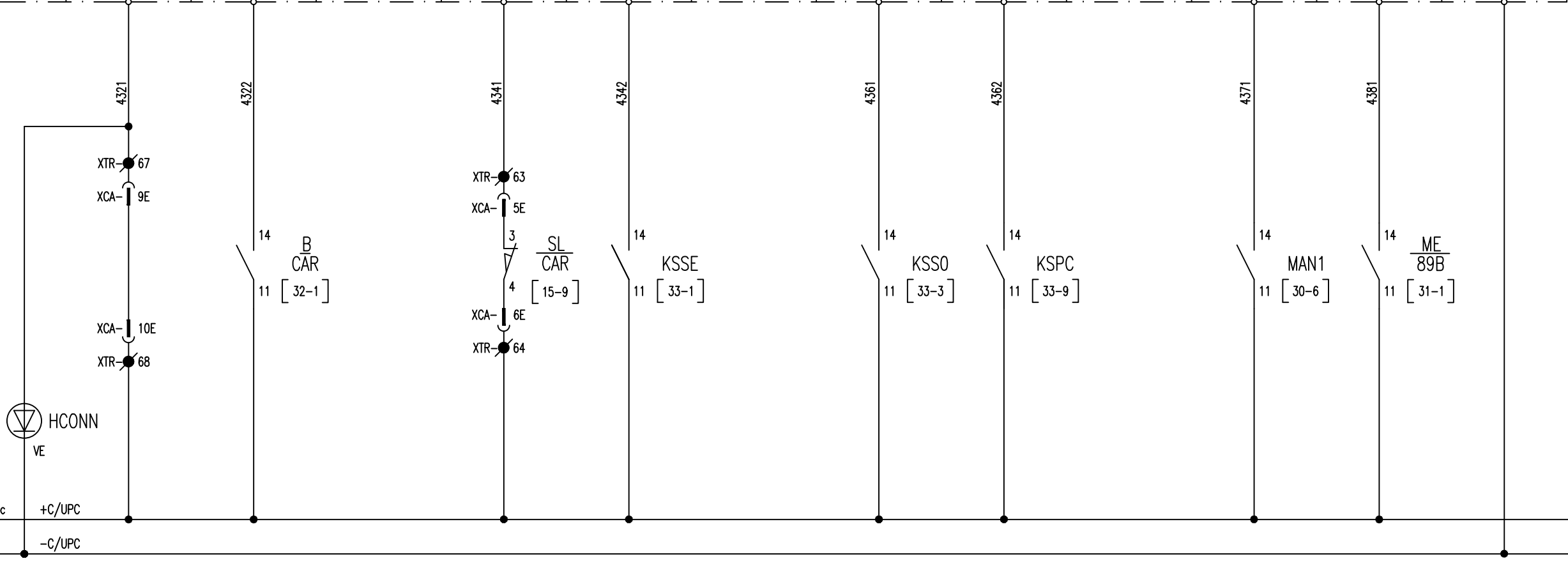
Scala: = +

Foglio	Segue
42	43

UNITA PERIFERICA DI CONTROLLO E AUTOMAZIONE UPC

CONNETTORE AUSILIARI INSERITO	CARRELLO BLOCCATO IN INSERITO	CARRELLO LIBERO	SERRANDE CHIUSE	PORTELLA VANO SBARRE OMNIBUS CHIUSA	PORTELLA VANO CAVI DI POTENZA CHIUSA	REGIME DI FUNZIONAMENTO MANUTENZIONE	89B - SEZIONATORE BIPOLARE MANOVRA ELETTRICA	COMUNE
-------------------------------	-------------------------------	-----------------	-----------------	-------------------------------------	--------------------------------------	--------------------------------------	--	--------

ABB -D4 520BID01											
UPC											
MODULO	-D4	-D4	-D4	-D4	-D4	-D4	-D4	-D4	-D4	-D4	-D4
SEGNALE	I09	I10	I11	I12	I13	I14	I15	I16	C2		
MORSETTO	X3-7L	X3-7R	X3-8L	X3-8R	X3-9L	X3-9R	X3-10L	X3-10R	X3-6L		



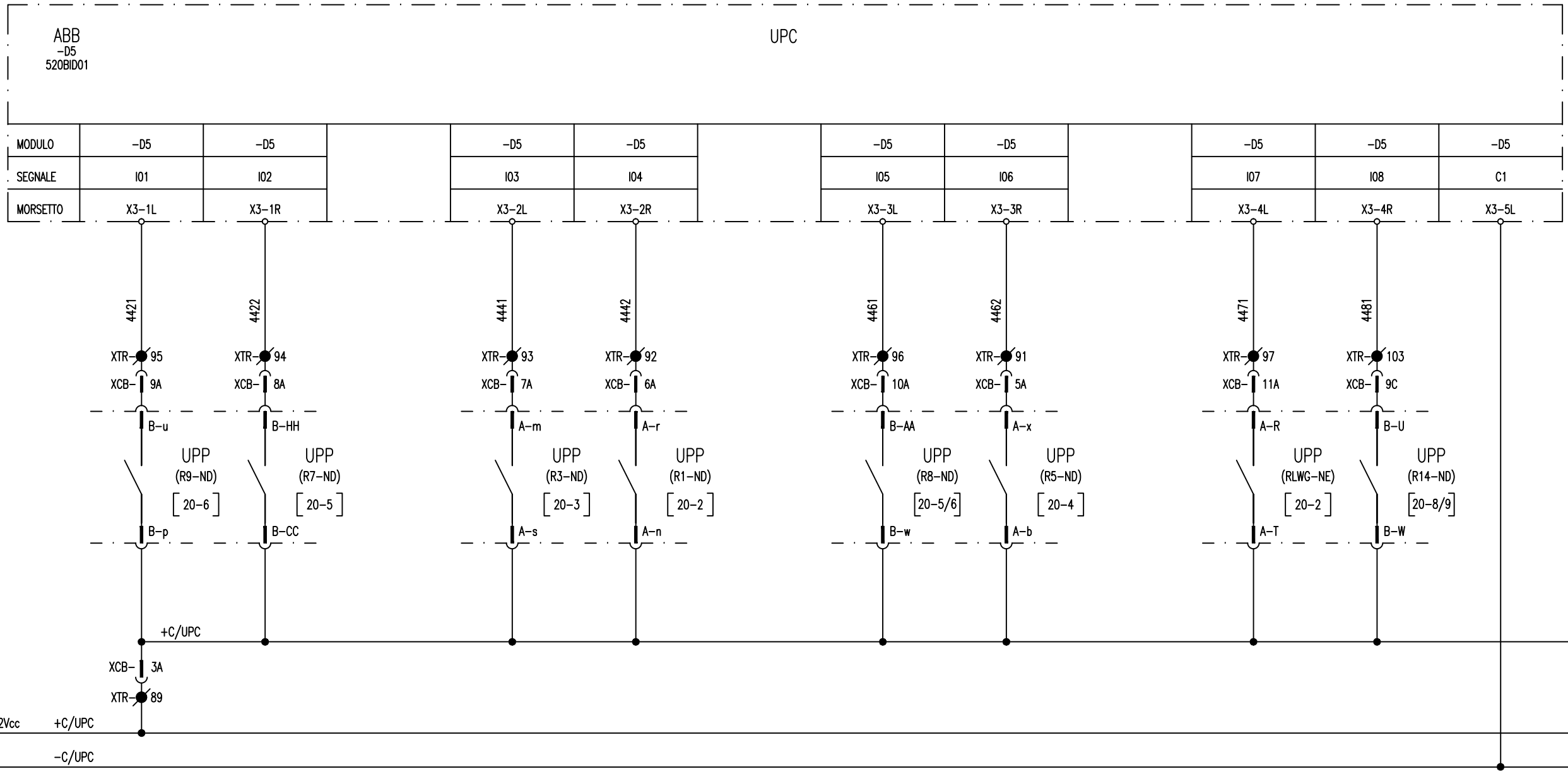
All rights are reserved for this document, even in case of issuance of a patent and registration of another industrial right. Misapplication, in particular reproduction or handing over to third parties is prohibited and actionable under civil and criminal law.

A termini di legge ci riserviamo la proprietà di questo documento con divieto di riproduzione, di consegnarlo o di renderlo comunque noto a ditte concorrenti o a terzi senza nostra autorizzazione.

Mod.		Data		Firma		N.ro Documento RFI:				Titolo:		Scala:		
						Commissa	Lotto	Fase	Ente	Tipo Doc.	Opera/Disciplina	Prog.	Rev.	=
						11F28	01	E	ZZ	DX	SE0100	034	B	+
UNITA' FUNZIONALE SEZIONAM. BIPOLARE E FILTRO BIFA						UNITA' PERIFERICA DI CONTROLLO E AUTOMAZIONE (UPC) INGRESSI DIGITALI (DI)						Foglio 43		
												Segue 44		

UNITA' PERIFERICA DI CONTROLLO E AUTOMAZIONE UPC

UPP - INTERVENTO 64 (ALLARME)	UPP - INTERVENTO 64 (SCATTO APERTURA-GENERALE)	UPP - INTERVENTO 100Hz (ALLARME)	UPP - INTERVENTO 100Hz (SCATTO)	UPP - INTERVENTO RELE' DI RITORNO DA PROTEZIONE	UPP - APERTURA INT. DI GRUPPO DA PROTEZIONE	UPP - WATCH-DOG	UPP - GUASTO CANALE MISURA GENERICO	COMUNE
-------------------------------	--	----------------------------------	---------------------------------	---	---	-----------------	-------------------------------------	--------



All rights are reserved for this document, even in case of issuance of a patent and registration of another industrial right. Misapplication, in particular reproduction or handing over to third parties is prohibited and actionable under civil and criminal law.

A termini di legge ci riserviamo la proprietà di questo documento con divieto di riproduzione, di consegnarlo o di renderlo comunque noto a ditte concorrenti o a terzi senza nostra autorizzazione.

Mod.									

N.ro Documento RFI:									
Commissa	Lotto	Fase	Ente	Tipo Doc.	Opera/Disciplina	Prog.	Rev.		
11F28	01	E	ZZ	DX	SE0100	034	B		
UNITA' FUNZIONALE SEZIONAM. BIPOLARE E FILTRO BIFA									

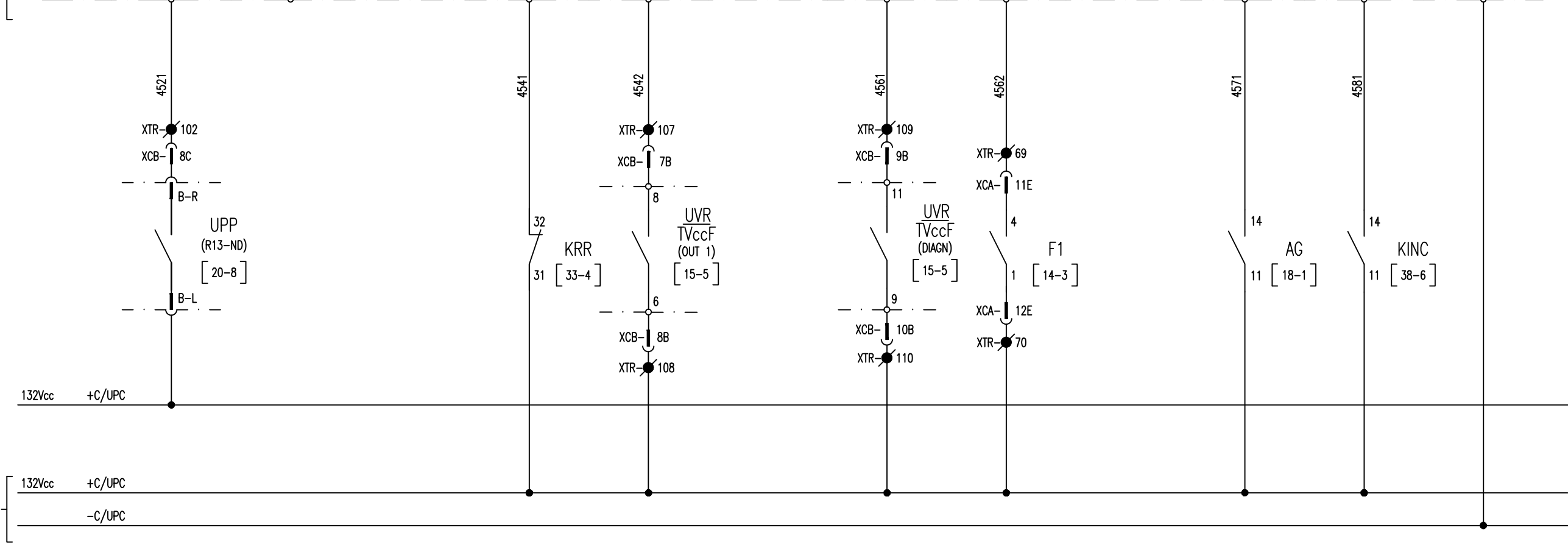
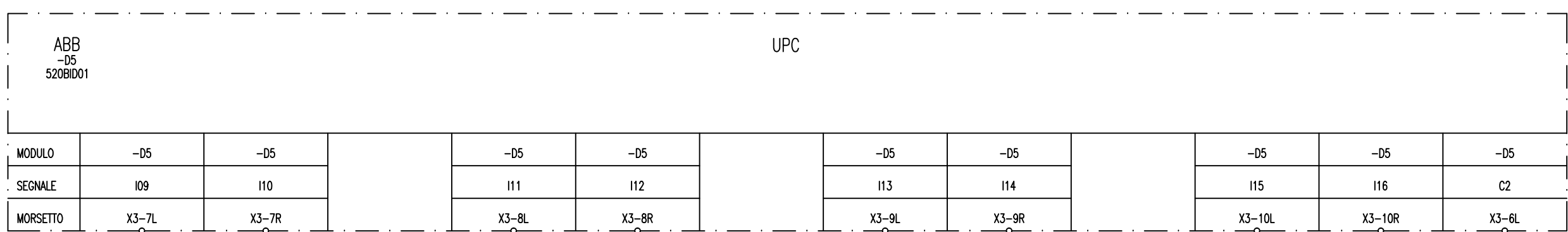
Titolo: UNITA' PERIFERICA DI CONTROLLO E AUTOMAZIONE (UPC) INGRESSI DIGITALI (DI)

Scala:	=		
	+		
		Foglio	Segue
		44	45

1 2 3 4 5 6 7 8 9

UNITA PERIFERICA DI CONTROLLO E AUTOMAZIONE UPC

UPP - GUASTO CANALE 64 INGRESSO DISPONIBILE RR - INTERVENTO RELE' DI RITORNO ENERGIA DIRETTA TVccF - ALLARME CONV. DI TENSIONE (INS. CONDENSATORE) TVccF - WATCH-DOG F1 - SCATTO FUSIBILE APERTURA GENERALE DI SCOMPARTO RILEVAMENTO FUMI / INCENDIO COMUNE



All rights are reserved for this document, even in case of issuance of a patent and registration of another industrial right. Misapplication, in particular reproduction or handing over to third parties is prohibited and actionable under civil and criminal law.

A termini di legge ci riserviamo la proprietà di questo documento con divieto di riproduzione, di consegnarlo o di renderlo comunque noto a ditte concorrenti o a terzi senza nostra autorizzazione.

Mod.	Mod.	Data	Firma
		Dis.	
		Contr.	
		Approv.	

N.ro Documento RFI:

Commissa	Lotto	Fase	Ente	Tipo Doc.	Opera/Disciplina	Prog.	Rev.
1728	01	E	ZZ	DX	SE0100	034	B

UNITA' FUNZIONALE SEZIONAM. BIPOLARE E FILTRO BIFA

Titolo: UNITA' PERIFERICA DI CONTROLLO E AUTOMAZIONE (UPC) INGRESSI DIGITALI (DI)

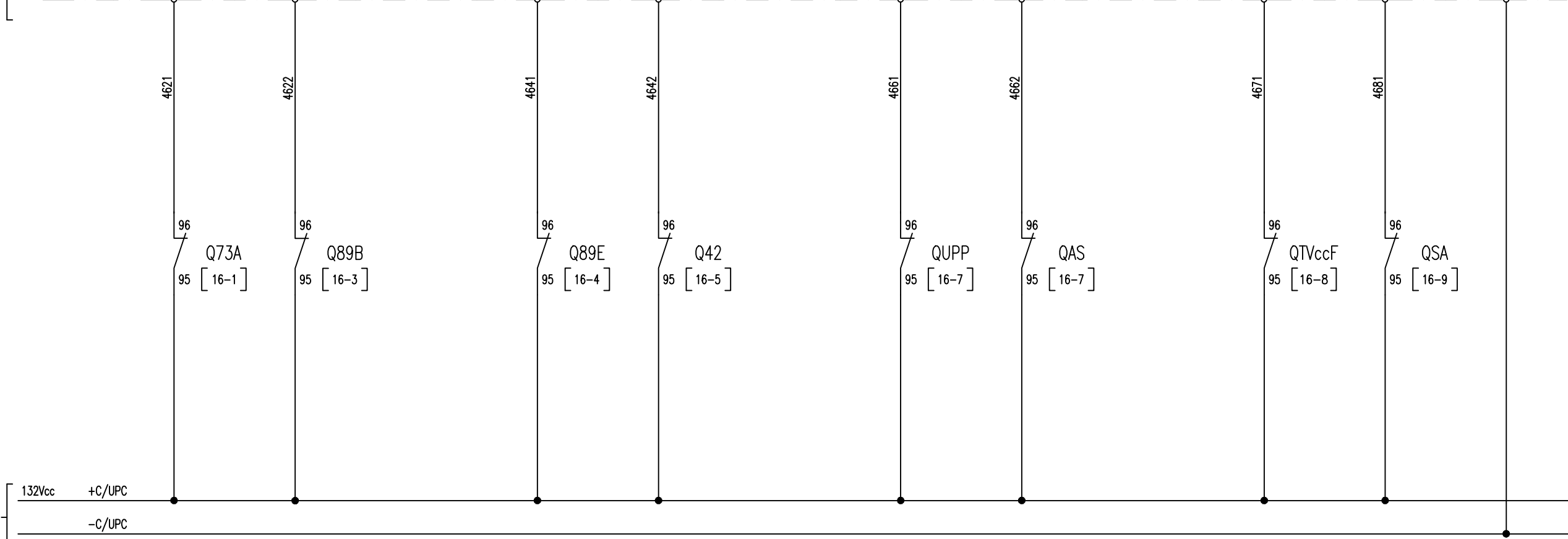
Scala: =		
+		
Foglio	45	Segue
		46

1 2 3 4 5 6 7 8 9

UNITA PERIFERICA DI CONTROLLO E AUTOMAZIONE UPC

SCATTO INT. AUX. CIRCUITO COMANDO 73A	SCATTO INT. AUX. CIRCUITO COMANDO 89B	SCATTO INT. AUX. CIRCUITO COMANDO 89E	SCATTO INT. AUX. CIRCUITO COMANDO CONTATTORI 42	SCATTO INT. AUX. CIRCUITO UPP	SCATTO INT. AUX. CIRCUITO SEGNALAZIONI LOCALE ±AS	SCATTO INT. AUX. CIRCUITO CONVERTITORE TVccF	SCATTO INT. AUX. CIRCUITO SEGNALAZIONI LOCALE ±SA	COMUNE
--	--	--	--	----------------------------------	--	---	--	--------

ABB -D6 520BID01											
UPC											
MODULO	-D6	-D6	-D6	-D6	-D6	-D6	-D6	-D6	-D6	-D6	-D6
SEGNALE	I01	I02	I03	I04	I05	I06	I07	I08	C1		
MORSETTO	X3-1L	X3-1R	X3-2L	X3-2R	X3-3L	X3-3R	X3-4L	X3-4R	X3-5L		



All rights are reserved for this document, even in case of issuance of a patent and registration of another industrial right. Misapplication, in particular reproduction or handing over to third parties is prohibited and actionable under civil and criminal law.

A termini di legge ci riserviamo la proprietà di questo documento con divieto di riproduzione, di congnario o di renderlo comunque noto a ditte concorrenti o a terzi senza nostra autorizzazione.

Mod.		Data	Firma
		Dis.	
		Contr.	
		Approv.	

N.ro Documento RFI:

Commissa	Lotto	Fase	Ente	Tipo Doc.	Opera/Disciplina	Prog.	Rev.
11F28	01	E	ZZ	DX	SE0100	034	B

UNITA' FUNZIONALE SEZIONAM. BIPOLARE E FILTRO BIFA

Titolo:  
UNITA' PERIFERICA DI CONTROLLO E AUTOMAZIONE (UPC) INGRESSI DIGITALI (DI)

Scala: =

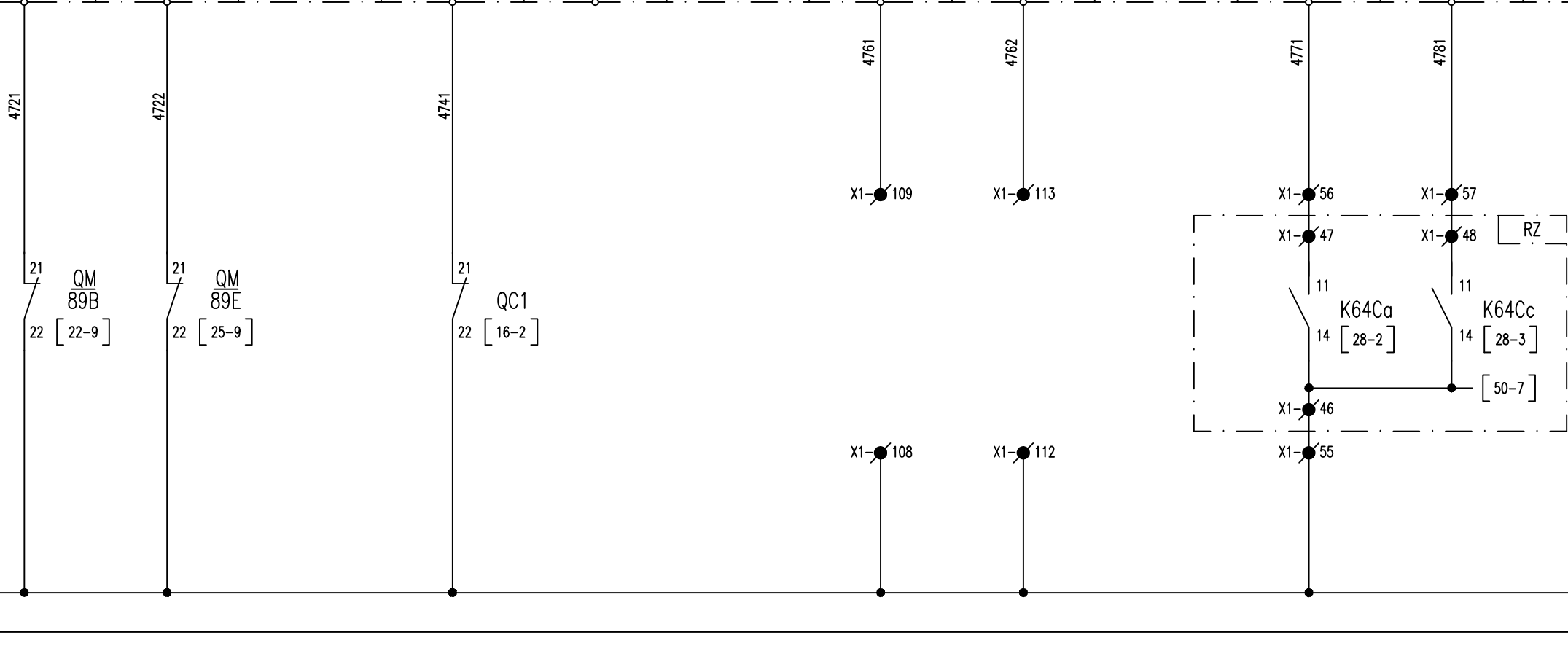
+

Foglio	Segue
46	47

UNITA' PERIFERICA DI CONTROLLO E AUTOMAZIONE UPC

SCATTO INT. AUX. CIRCUITO MOTORE 89B    SCATTO INT. AUX. CIRCUITO MOTORE 89E    INT. AUX. ALIMENTAZIONE ±C1 APERTO    INGRESSO DISPONIBILE    SEZIONATORE DI GRUPPO LAME DI TERRA APERTO    SEZIONATORE TRASFORMATORE S.A. APERTO    RZ - INTERVENTO RELE' DI MASSA 64Ca    RZ - INTERVENTO RELE' DI MASSA 64Cc    COMUNE

MODULO	-D6	-D6	-D6		-D6	-D6		-D6	-D6	-D6	
SEGNALE	I09	I10	I11	I12	I13	I14	I15	I16	C2		
MORSETTO	X3-7L	X3-7R	X3-8L	X3-8R	X3-9L	X3-9R	X3-10L	X3-10R	X3-6L		



All rights are reserved for this document, even in case of issuance of a patent and registration of another industrial right. Misapplication, in particular reproduction or handing over to third parties is prohibited and actionable under civil and criminal law.

A termini di legge ci riserviamo la proprietà di questo documento con divieto di riproduzione, di consegnarlo o di renderlo comunque noto a ditte concorrenti o a terzi senza nostra autorizzazione.

Mod.								Data		Firma	
								Dis.			
								Contr.			
								Approv.			

N.ro Documento RFI:

Commissa	Lotto	Fase	Ente	Tipo Doc.	Opera/Disciplina	Prog.	Rev.
1F28	01	E	ZZ	DX	SE0100	034	B

UNITA' FUNZIONALE SEZIONAM. BIPOLARE E FILTRO BIFA

Titolo: UNITA' PERIFERICA DI CONTROLLO E AUTOMAZIONE (UPC) INGRESSI DIGITALI (DI)

Scala: = +

Foglio	Segue
47	48

UNITA PERIFERICA DI CONTROLLO E AUTOMAZIONE UPC

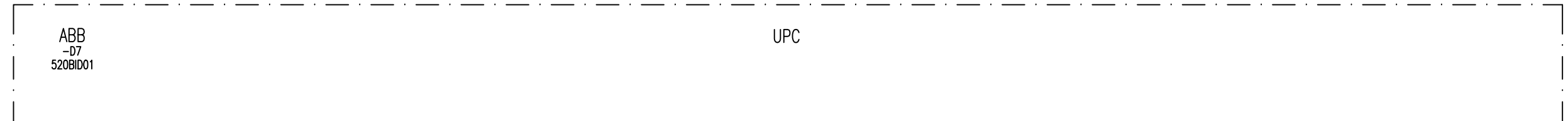
89E - SEZIONATORE ESAPOLARE		89E - SEZIONATORE ESAPOLARE APERTO E BLOCCATO	89E - SEZIONATORE ESAPOLARE MANOVRA ELETTRICA	89E - SELETTORE MANOVRA IN MANUALE	89E - MANIGLIA DI MANOVRA INSERITA	RZ1 - ALLARME TEMPERATURA	RZ1 - BLOCCO TEMPERATURA	COMUNE
APERTO	CHIUSO							

A

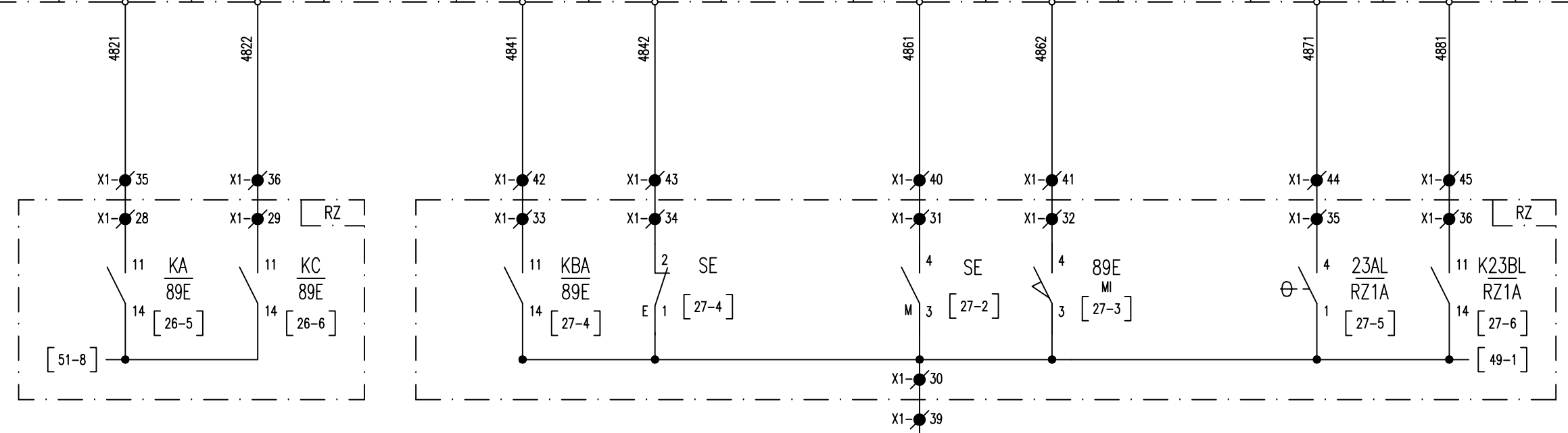
A

B

B



MODULO	-D7	-D7	-D7	-D7	-D7	-D7	-D7	-D7	-D7	-D7
SEGNALE	I01	I02	I03	I04	I05	I06	I07	I08	C1	
MORSETTO	X3-1L	X3-1R	X3-2L	X3-2R	X3-3L	X3-3R	X3-4L	X3-4R	X3-5L	

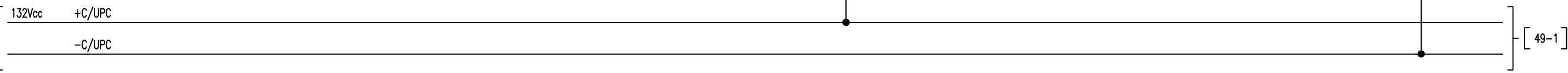


C

C

D

D



E

E

F

F

Mod.	Dis.	Data	Firma
Mod.	Contr.		
	Approv.		

N.ro Documento RFI:

Commissa	Lotto	Fase	Ente	Tipo Doc.	Opera/Disciplina	Prog.	Rev.
11F28	01	E	ZZ	DX	SE0100	034	B

UNITA' FUNZIONALE SEZIONAM. BIPOLARE E FILTRO BIFA

Titolo:

UNITA' PERIFERICA DI CONTROLLO E AUTOMAZIONE (UPC) INGRESSI DIGITALI (DI)

Scala: =

+

Foglio	Segue
48	49

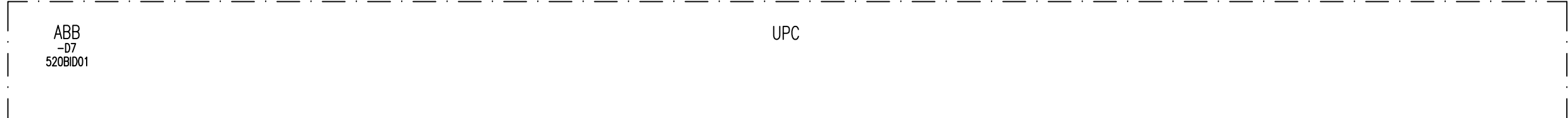
All rights are reserved for this document, even in case of issuance of a patent and registration of another industrial right. Misapplication, in particular reproduction or handing over to third parties is prohibited and actionable under civil and criminal law.

A termini di legge ci riserviamo la proprietà di questo documento con divieto di riproduzione, di consegnarlo o di renderlo comunque noto a ditte concorrenti o a terzi senza nostra autorizzazione.

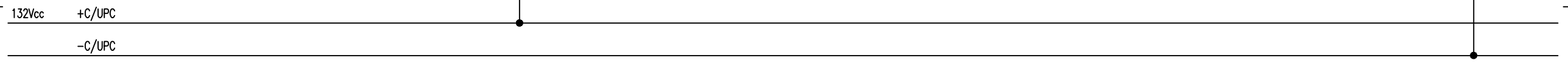
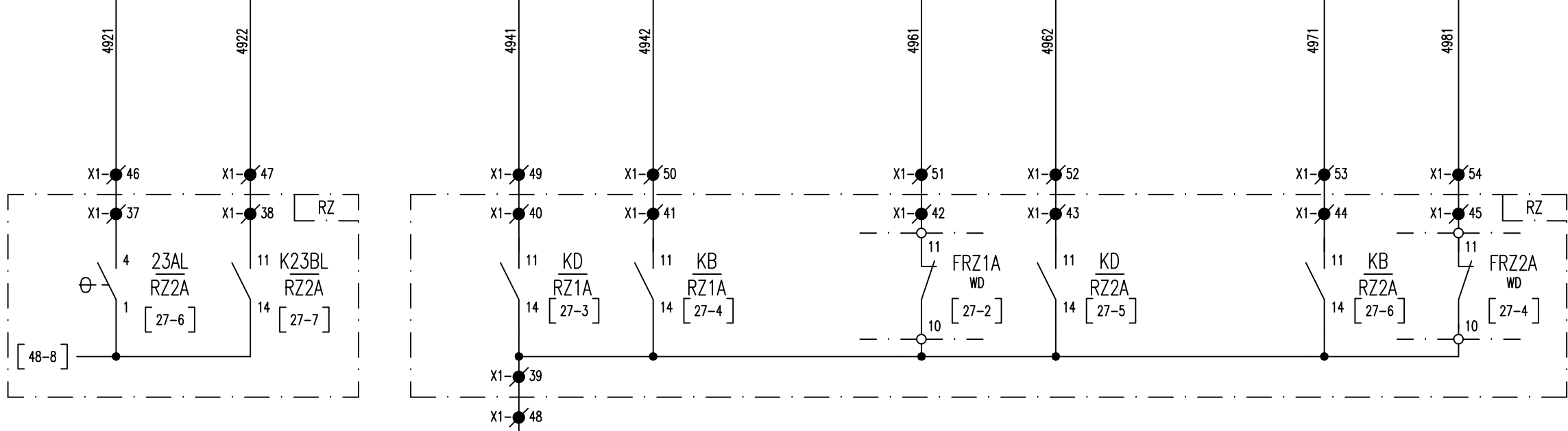


UNITA PERIFERICA DI CONTROLLO E AUTOMAZIONE UPC

RZ2 - ALLARME TEMPERATURA	RZ2 - BLOCCO TEMPERATURA		RZ1 - GUASTO DIODO	RZ1 - GUASTO DIODI BLOCCO		RZ1 - ANOMALIA CENTRALINA	RZ2 - GUASTO DIODO		RZ2 - GUASTO DIODI BLOCCO	RZ2 - ANOMALIA CENTRALINA	COMUNE
---------------------------	--------------------------	--	--------------------	---------------------------	--	---------------------------	--------------------	--	---------------------------	---------------------------	--------



MODULO	-D7	-D7	-D7	-D7	-D7	-D7	-D7	-D7	-D7	-D7
SEGNALE	I09	I10	I11	I12	I13	I14	I15	I16	C2	
MORSETTO	X3-7L	X3-7R	X3-8L	X3-8R	X3-9L	X3-9R	X3-10L	X3-10R	X3-6L	



All rights are reserved for this document, even in case of issuance of a patent and registration of another industrial right. Misapplication, in particular reproduction or handing over to third parties is prohibited and actionable under civil and criminal law.

A termini di legge ci riserviamo la proprietà di questo documento con divieto di riproduzione, di consegnarlo o di renderlo comunque noto a ditte concorrenti o a terzi senza nostra autorizzazione.

Mod.		Data	Firma
		Dis.	
		Contr.	
		Approv.	

N.ro Documento RFI:

Commissa	Lotto	Fase	Ente	Tipo Doc.	Opera/Disciplina	Prog.	Rev.
11F28	01	E	ZZ	DX	SE0100	034	B

UNITA' FUNZIONALE SEZIONAM. BIPOLARE E FILTRO BIFA

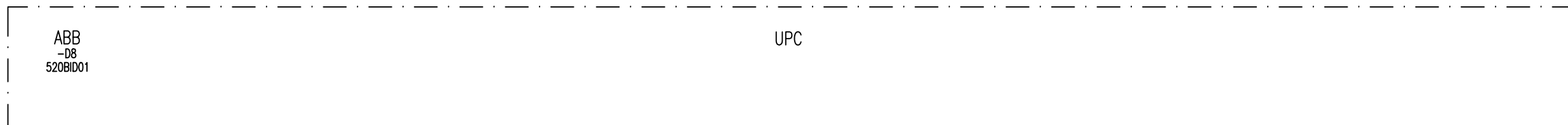
Titolo:  
UNITA' PERIFERICA DI CONTROLLO E AUTOMAZIONE (UPC) INGRESSI DIGITALI (DI)

Scala: =

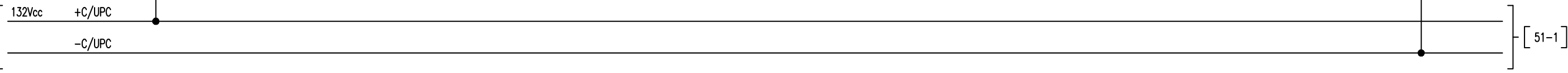
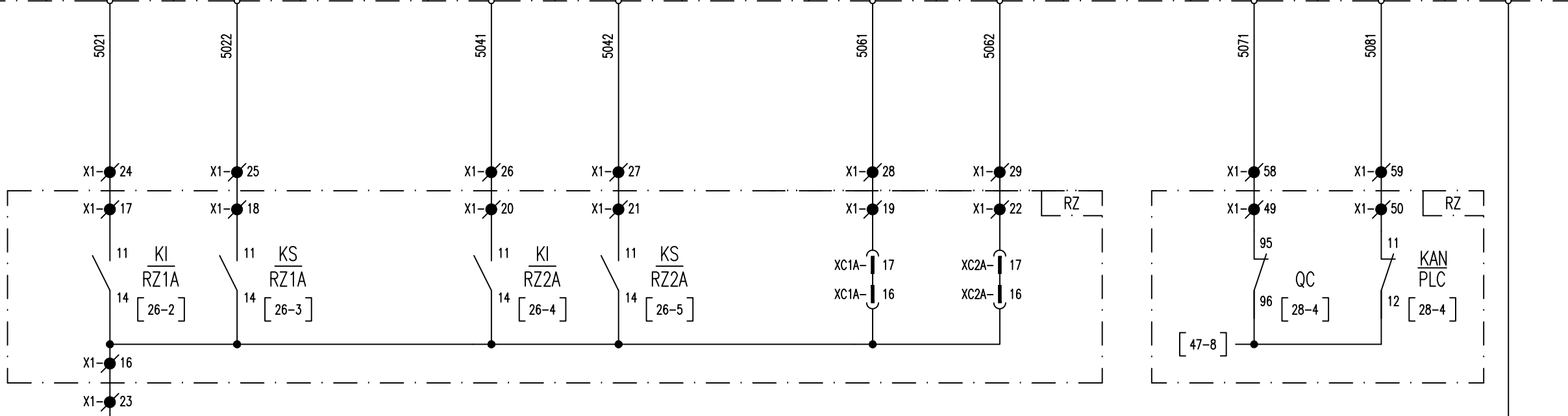
Foglio	Segue
49	50

UNITA PERIFERICA DI CONTROLLO E AUTOMAZIONE UPC

RZ1 - CARRELLO IN POSIZIONE INSERITO	RZ1 - CARRELLO IN POSIZIONE SEZIONATO	RZ2 - CARRELLO IN POSIZIONE INSERITO	RZ2 - CARRELLO IN POSIZIONE SEZIONATO	RZ1 - CONNETTORE AUSILIARI INSERITO	RZ2 - CONNETTORE AUSILIARI INSERITO	RZ - SCATTO INT. AUX.	RZ - ANOMALIA PLC	COMUNE
--------------------------------------	---------------------------------------	--------------------------------------	---------------------------------------	-------------------------------------	-------------------------------------	-----------------------	-------------------	--------



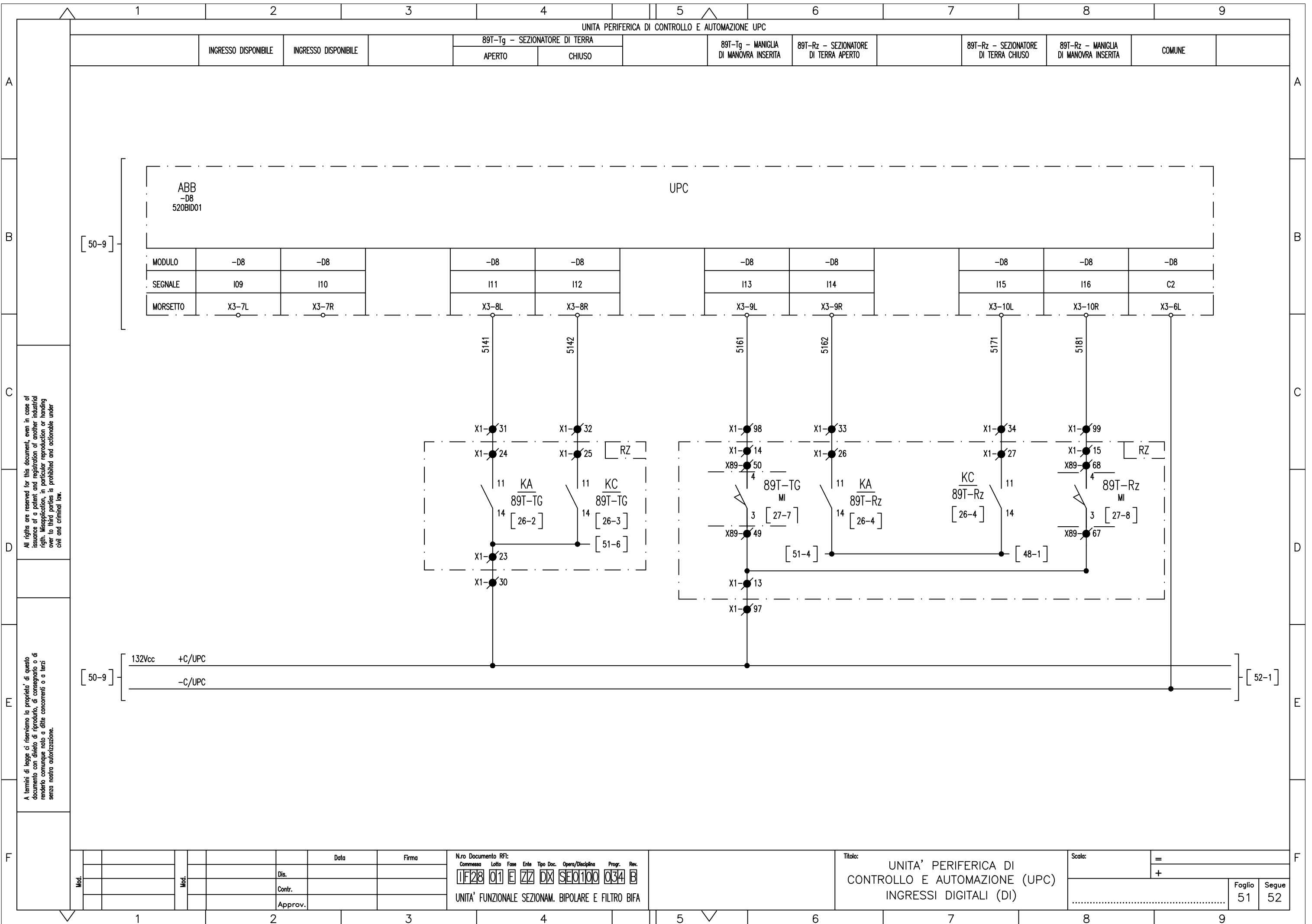
MODULO	-D8	-D8	-D8	-D8	-D8	-D8	-D8	-D8	-D8	-D8
SEGNALE	I01	I02	I03	I04	I05	I06	I07	I08	C1	
MORSETTO	X3-1L	X3-1R	X3-2L	X3-2R	X3-3L	X3-3R	X3-4L	X3-4R	X3-5L	



All rights are reserved for this document, even in case of issuance of a patent and registration of another industrial right. Misapplication, in particular reproduction or handing over to third parties is prohibited and actionable under civil and criminal law.

A termini di legge ci riserviamo la proprietà di questo documento con divieto di riproduzione, di consegnarlo o di renderlo comunque noto a ditte concorrenti o a terzi senza nostra autorizzazione.

Mod.	Mod.	Date	Firma	N.ro Documento RFI:	Titolo:	Scala:	Foglio	Segue
		Dis.		Commissa Lotto Fase Ente Tipo Doc. Opera/Disciplina Progr. Rev.	UNITA' PERIFERICA DI CONTROLLO E AUTOMAZIONE (UPC) INGRESSI DIGITALI (DI)	=	50	51
		Contr.		UF28 01 E ZZ DX SE0100 034 B		+		
		Approv.		UNITA' FUNZIONALE SEZIONAM. BIPOLARE E FILTRO BIFA				

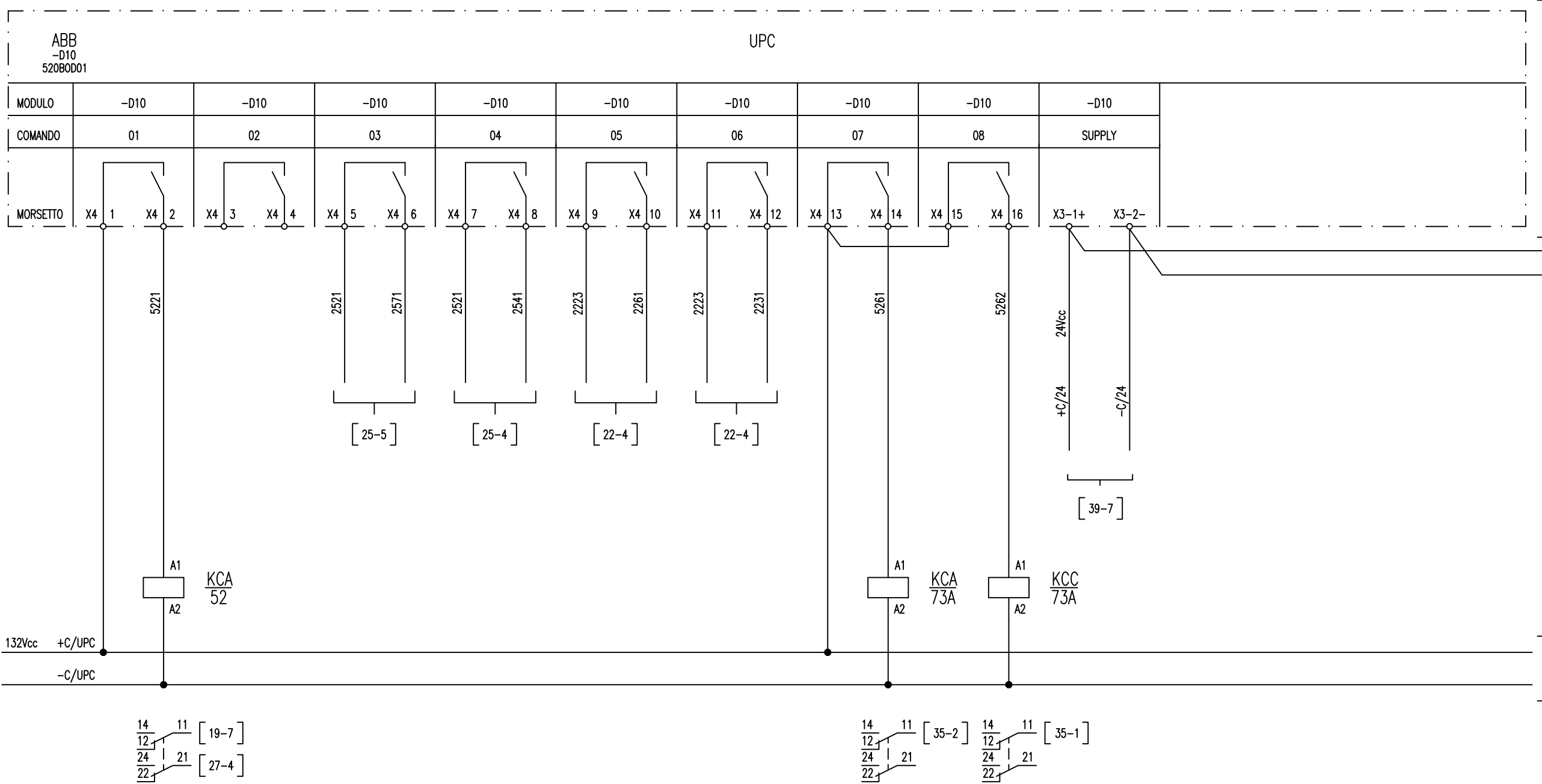


All rights are reserved for this document, even in case of issuance of a patent and registration of another industrial right. Misapplication, in particular reproduction or handing over to third parties is prohibited and actionable under civil and criminal law.

A termini di legge ci riserviamo la proprietà di questo documento con divieto di riproduzione, di consegnarlo o di renderlo comunque noto a ditte concorrenti o a terzi senza nostra autorizzazione.

UNITA PERIFERICA DI CONTROLLO E AUTOMAZIONE UPC

INTERRUTTORE DI GRUPPO APERTURA	USCITA DISPONIBILE	89E - SEZIONATORE ESAPOLARE		89B - SEZIONATORE BIPOLARE		73A - CONTATTORE		ALIMENTAZIONE
		APERTURA	CHIUSURA	APERTURA	CHIUSURA	APERTURA	CHIUSURA	



All rights are reserved for this document, even in case of issuance of a patent and registration of another industrial right. Misapplication, in particular reproduction or handing over to third parties is prohibited and actionable under civil and criminal law.

A termini di legge ci riserviamo la proprietà di questo documento con divieto di riproduzione, di consegnarlo o di renderlo comunque noto a ditte concorrenti o a terzi senza nostra autorizzazione.

Mod.				Data	Firma
				Dis.	
				Contr.	
				Approv.	

N.ro Documento RFI:

Commissa	Lotto	Fase	Ente	Tipo Doc.	Opera/Disciplina	Prog.	Rev.
11F28	01	E	ZZ	DX	SE0100	034	B

UNITA' FUNZIONALE SEZIONAM. BIPOLARE E FILTRO BIFA

Titolo:  
UNITA' PERIFERICA DI CONTROLLO E AUTOMAZIONE (UPC) USCITE DIGITALI (DO)

Scala: =

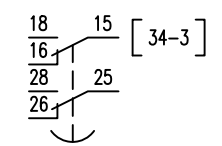
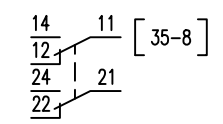
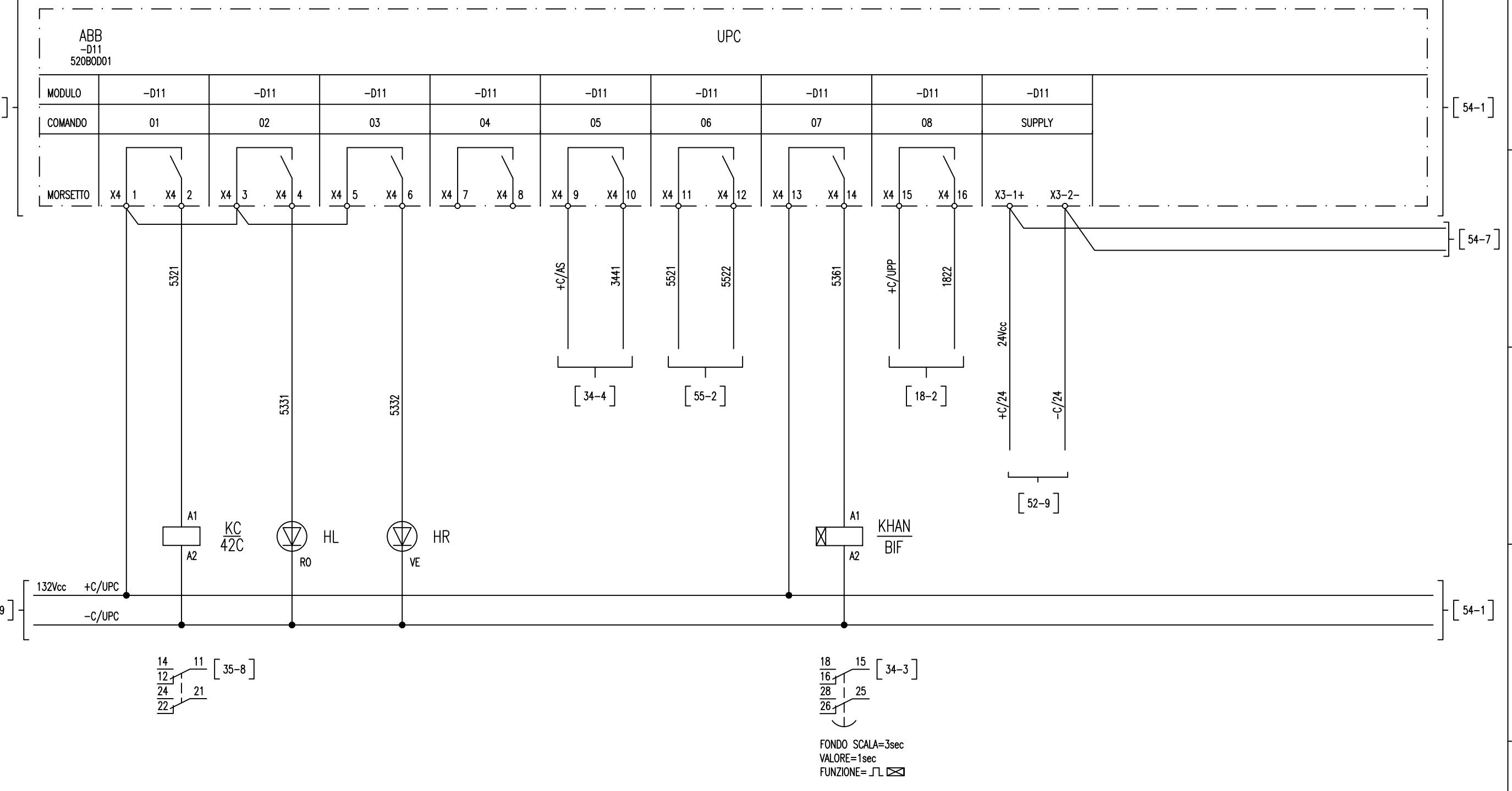
Foglio	Segue
52	53

UNITA' PERIFERICA DI CONTROLLO E AUTOMAZIONE UPC

42C - CHIUSURA CONTATTORE	REGIME DI FUNZIONAMENTO LOCALE	REGIME DI FUNZIONAMENTO REMOTO	USCITA DISPONIBILE	UNITA' FUNZIONALE CORRETTAMENTE FUNZIONANTE	UNITA' FUNZIONALE FUORI SERVIZIO	UNITA' FUNZIONALE ANOMALIA	BLOCCO APERTURA GENERALE INTERVENUTA	ALIMENTAZIONE	
---------------------------	--------------------------------	--------------------------------	--------------------	---	----------------------------------	----------------------------	--------------------------------------	---------------	--

All rights are reserved for this document, even in case of issuance of a patent and registration of another industrial right. Misapplication, in particular reproduction or handing over to third parties is prohibited and actionable under civil and criminal law.

A termini di legge ci riserviamo la proprietà di questo documento con divieto di riproduzione, di consegnarlo o di renderlo comunque noto a ditte concorrenti o a terzi senza nostra autorizzazione.



FONDO SCALA=3sec  
VALORE=1sec  
FUNZIONE= L

[ 52-9 ]

[ 52-9 ]

[ 54-1 ]

[ 54-7 ]

[ 54-1 ]

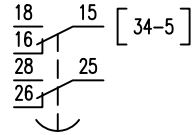
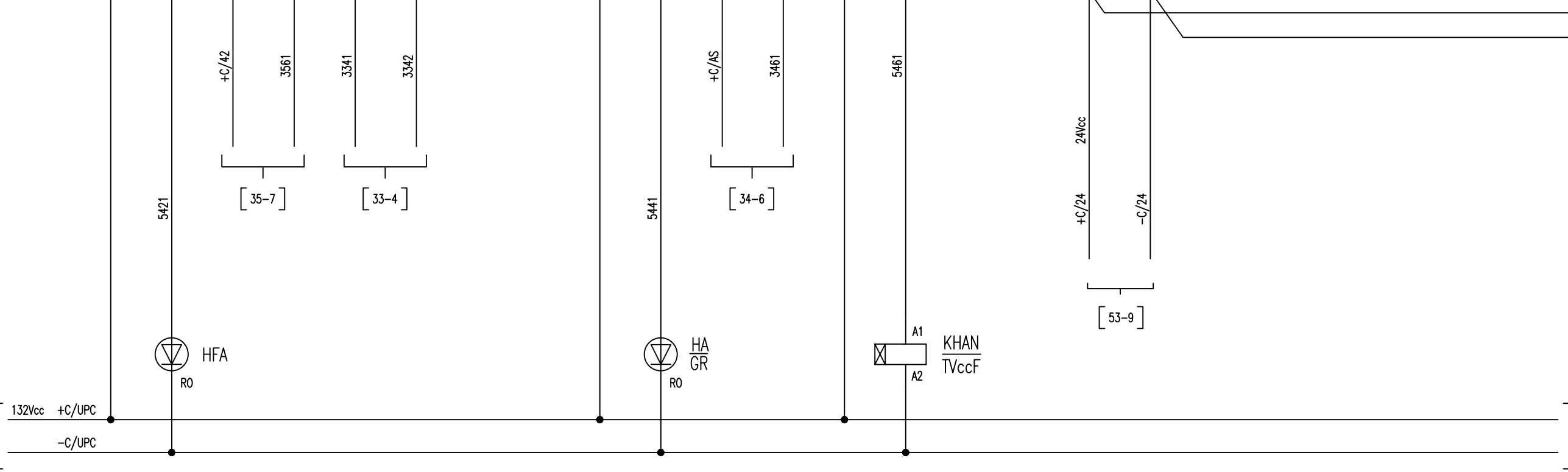
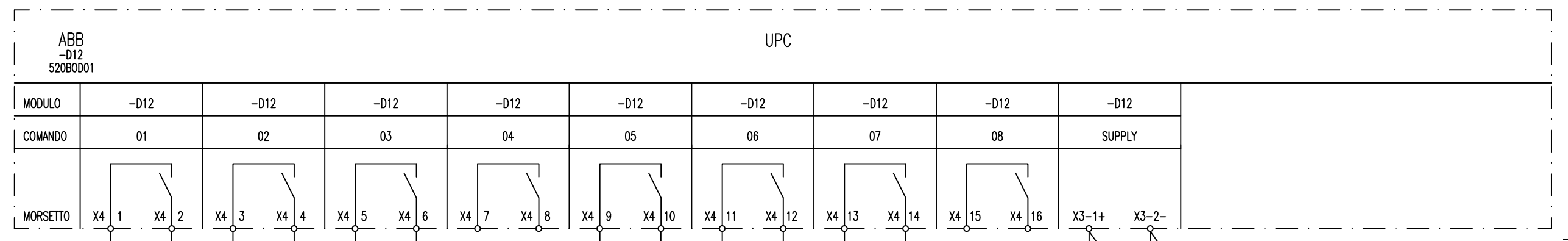
Mod.									

Nro Documento RFI:									
Commissa	Lotto	Fase	Ente	Tipo Doc.	Opera/Disciplina	Prog.	Rev.		
11F28	01	E	ZZ	DX	SEO100	034	B		
UNITA' FUNZIONALE SEZIONAM. BIPOLARE E FILTRO BIFA									

Titolo:		UNITA' PERIFERICA DI CONTROLLO E AUTOMAZIONE (UPC) USCITE DIGITALI (DO)	
Scalo:		=	
		+	
		Foglio	Segue
		53	54

UNITA PERIFERICA DI CONTROLLO E AUTOMAZIONE UPC

FILTRO ATTIVO	FILTRO SCARICO	RR - RESET SEGNALAZIONE RELE' DI RITORNO ENERGIA	USCITA DISPONIBILE	ANOMALIA ALIMENTAZIONE GRUPPO	TVccF - CORRETTAMENTE FUNZIONANTE	TVccF - ANOMALIA	USCITA DISPONIBILE	ALIMENTAZIONE	
---------------	----------------	--	--------------------	----------------------------------	--------------------------------------	------------------	--------------------	---------------	--



FONDO SCALA=3sec  
VALORE=1sec  
FUNZIONE=

All rights are reserved for this document, even in case of issuance of a patent and registration of another industrial right. Misapplication, in particular reproduction or handing over to third parties is prohibited and actionable under civil and criminal law.

A termini di legge ci riserviamo la proprietà di questo documento con divieto di riproduzione, di consegnarlo o di renderlo comunque noto a ditte concorrenti o a terzi senza nostra autorizzazione.

Mod.									

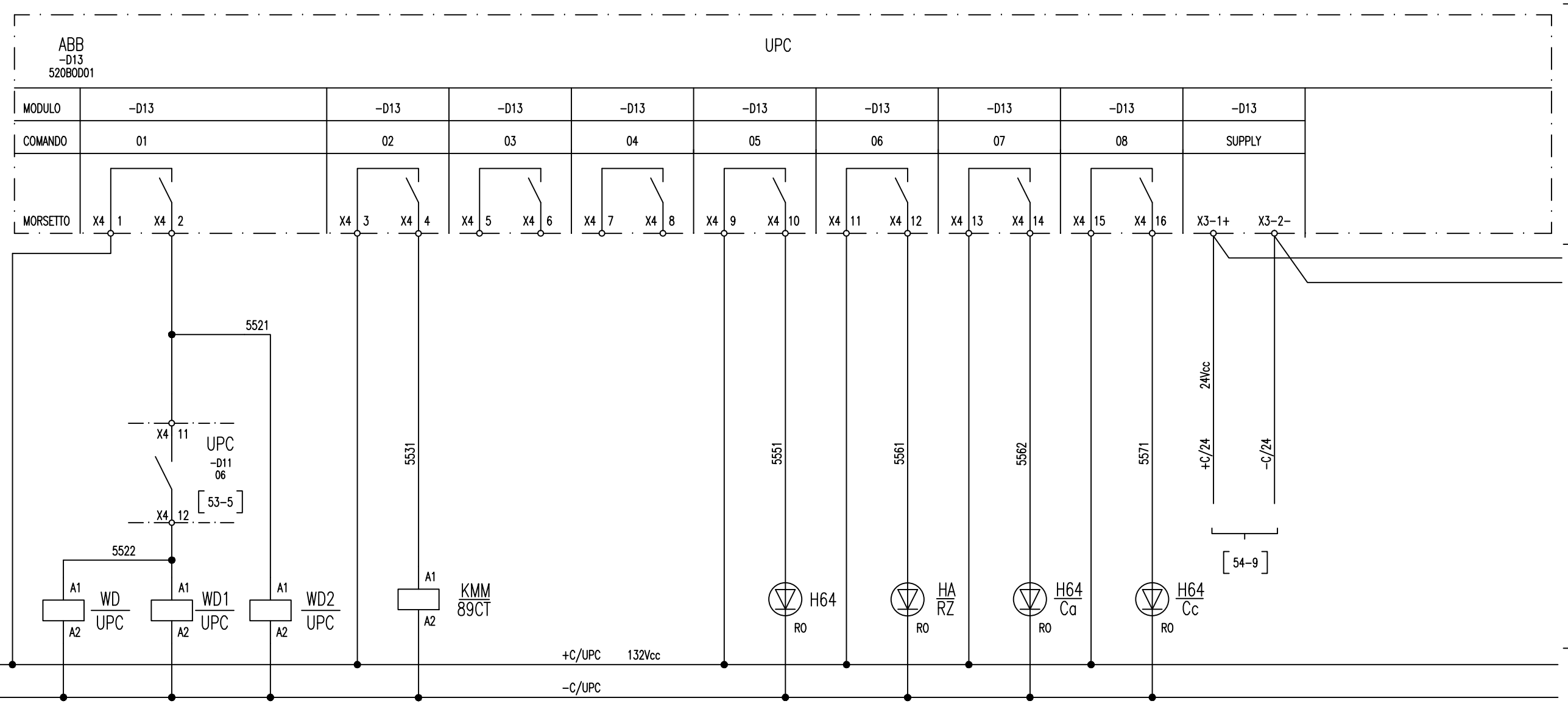
N.ro Documento RFI:									
Commissa	Lotto	Fase	Ente	Tipo Doc.	Opera/Disciplina	Prog.	Rev.		
11F28	01	E	ZZ	DX	SEO100	034	B		
UNITA' FUNZIONALE SEZIONAM. BIPOLARE E FILTRO BIFA									

Titolo:  
UNITA' PERIFERICA DI  
CONTROLLO E AUTOMAZIONE (UPC)  
USCITE DIGITALI (DO)

Scala:	=	
	+	

UNITA PERIFERICA DI CONTROLLO E AUTOMAZIONE UPC

1	2	3	4	5	6	7	8	9	
	FAULT UPC	89CT - CONSENSO MANOVRA MANUALE DA REMOTO	89B - CONSENSO MANOVRA MANUALE DA REMOTO	89E - CONSENSO MANOVRA MANUALE DA REMOTO	INTERVENTO RELE' DI MASSA 64	RZ - ALLARME	RZ - INTERVENTO RELE' DI MASSA 64Ca	RZ - INTERVENTO RELE' DI MASSA 64Cc	ALIMENTAZIONE



14-11 [19-8]	14-11 [25-4]	14-11 [60-6]
12-21 [22-4]	12-21 [27-4]	12-21 [30-4]
24-31 [23-3]	24-31 [35-1]	
32-41 [25-3]	32-41 [35-5]	

All rights are reserved for this document, even in case of issuance of a patent and registration of another industrial right. Misapplication, in particular reproduction or handing over to third parties is prohibited and actionable under civil and criminal law.

A termini di legge ci riserviamo la proprietà di questo documento con divieto di riproduzione, di consegnarlo o di renderlo comunque noto a ditte concorrenti o a terzi senza nostra autorizzazione.

Mod.					

N.ro Documento RFI:						
Commissa	Lotto	Fase	Ente	Tipo Doc.	Opera/Disciplina	Progr. Rev.
11F28	01	E	ZZ	DX	SEO100	034 B
UNITA' FUNZIONALE SEZIONAM. BIPOLARE E FILTRO BIFA						

Titolo: UNITA' PERIFERICA DI CONTROLLO E AUTOMAZIONE (UPC) USCITE DIGITALI (DO)

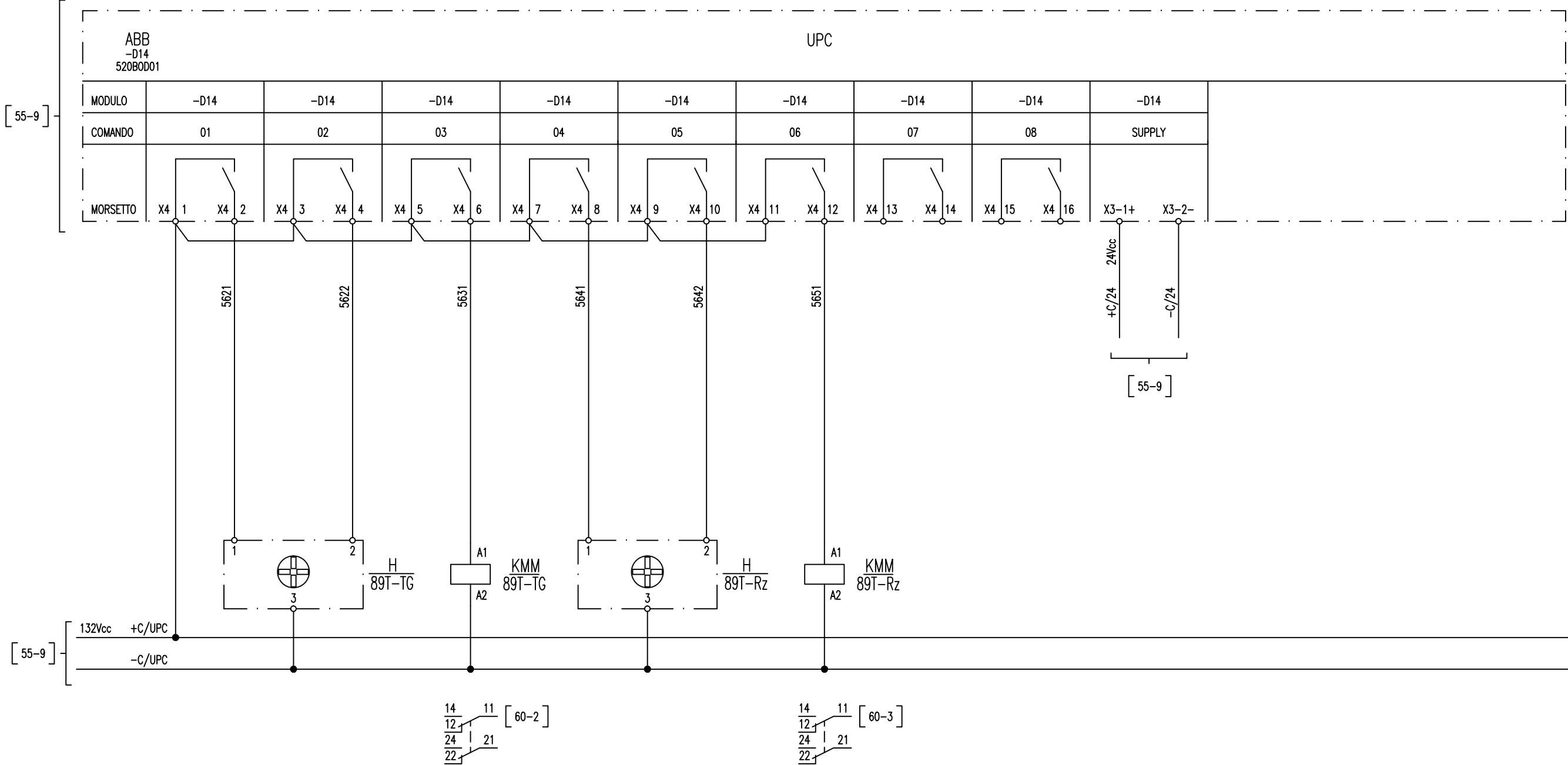
Scala:	=	
	+	
Foglio	55	Segue
		56

UNITA' PERIFERICA DI CONTROLLO E AUTOMAZIONE UPC

89T-Tg - SEZIONATORE DI TERRA		89T-Tg - SBLOCCO MANOVRA MANUALE SEZIONATORE DI TERRA	89T-Rz - SEZIONATORE DI TERRA		89T-Rz - SBLOCCO MANOVRA MANUALE SEZIONATORE DI TERRA	USCITA DISPONIBILE	USCITA DISPONIBILE	ALIMENTAZIONE			
APERTO	CHIUSO		APERTO	CHIUSO							

A  
B  
C  
D  
E  
F

A  
B  
C  
D  
E  
F



All rights are reserved for this document, even in case of issuance of a patent and registration of another industrial right. Misapplication, in particular reproduction or handing over to third parties is prohibited and actionable under civil and criminal law.

A termini di legge ci riserviamo la proprietà di questo documento con divieto di riproduzione, di consegnario o di renderlo comunque noto a ditte concorrenti o a terzi senza nostra autorizzazione.

Mod.										

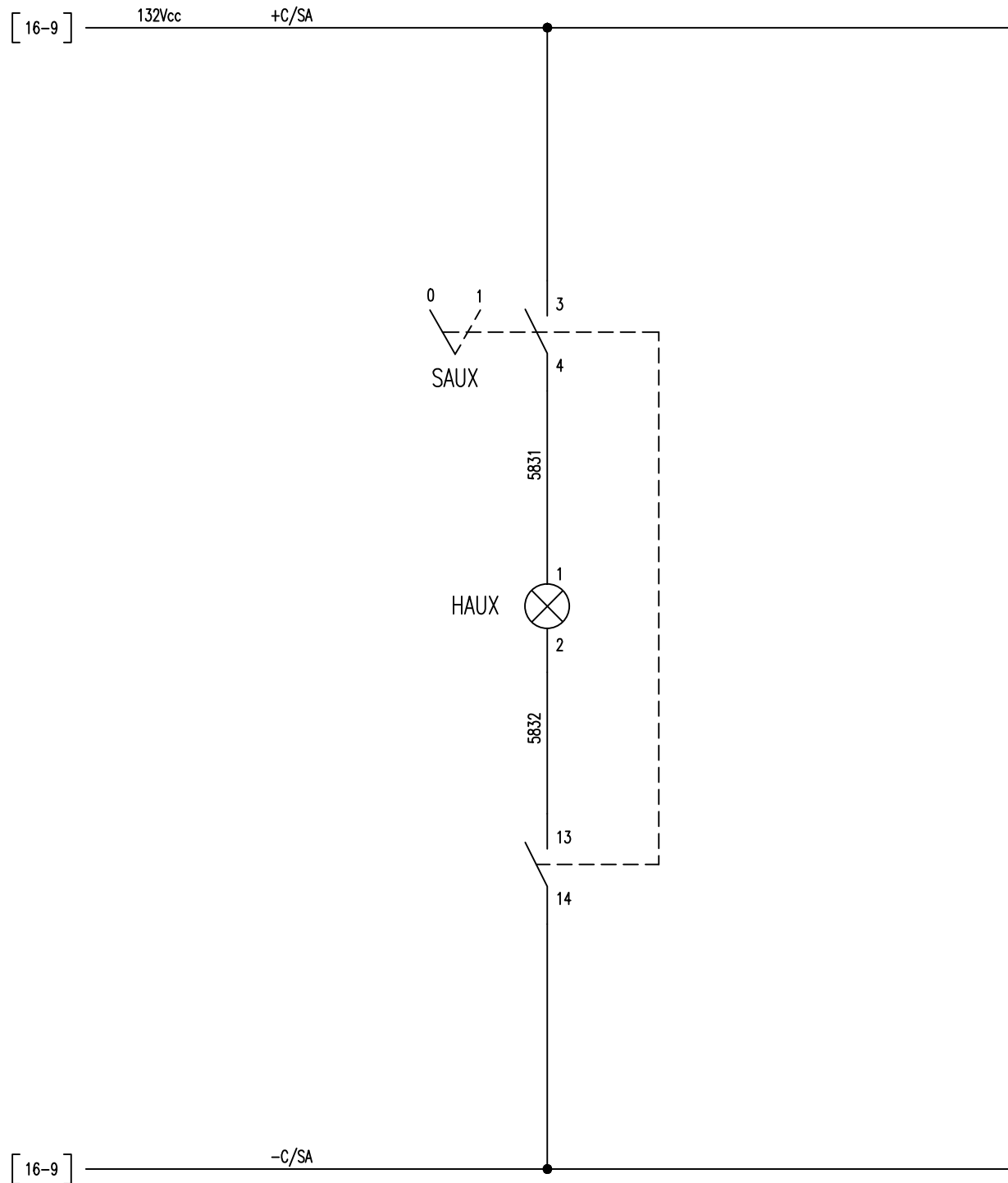
N.ro Documento RFI:  
 Commessa Lotta Fase Ente Tipo Doc. Opera/Disciplina Progr. Rev.  
 11F28 01 E ZZ DX SE0100 034 B  
 UNITA' FUNZIONALE SEZIONAM. BIPOLARE E FILTRO BIFA

Titolo:  
 UNITA' PERIFERICA DI CONTROLLO E AUTOMAZIONE (UPC) USCITE DIGITALI (DO)

Scala:	=		
	+		
Foglio	56	Segue	58



ILLUMINAZIONE INTERNA



All rights are reserved for this document, even in case of issuance of a patent and registration of another industrial right. Misapplication, in particular reproduction or handing over to third parties is prohibited and actionable under civil and criminal law.

A termini di legge ci riserviamo la proprietà di questo documento con divieto di riproduzione, di consegnarlo o di renderlo comunque noto a ditte concorrenti o a terzi senza nostra autorizzazione.

Mod.	Data	Firma
	Dis.	
	Contr.	
	Approv.	

N.ro Documento RFI:

Commissa	Lotto	Fase	Ente	Tipo Doc.	Opera/Disciplina	Progr.	Rev.
1F28	01	E	ZZ	DX	SE0100	034	B

UNITA' FUNZIONALE SEZIONAM. BIPOLARE E FILTRO BIFA

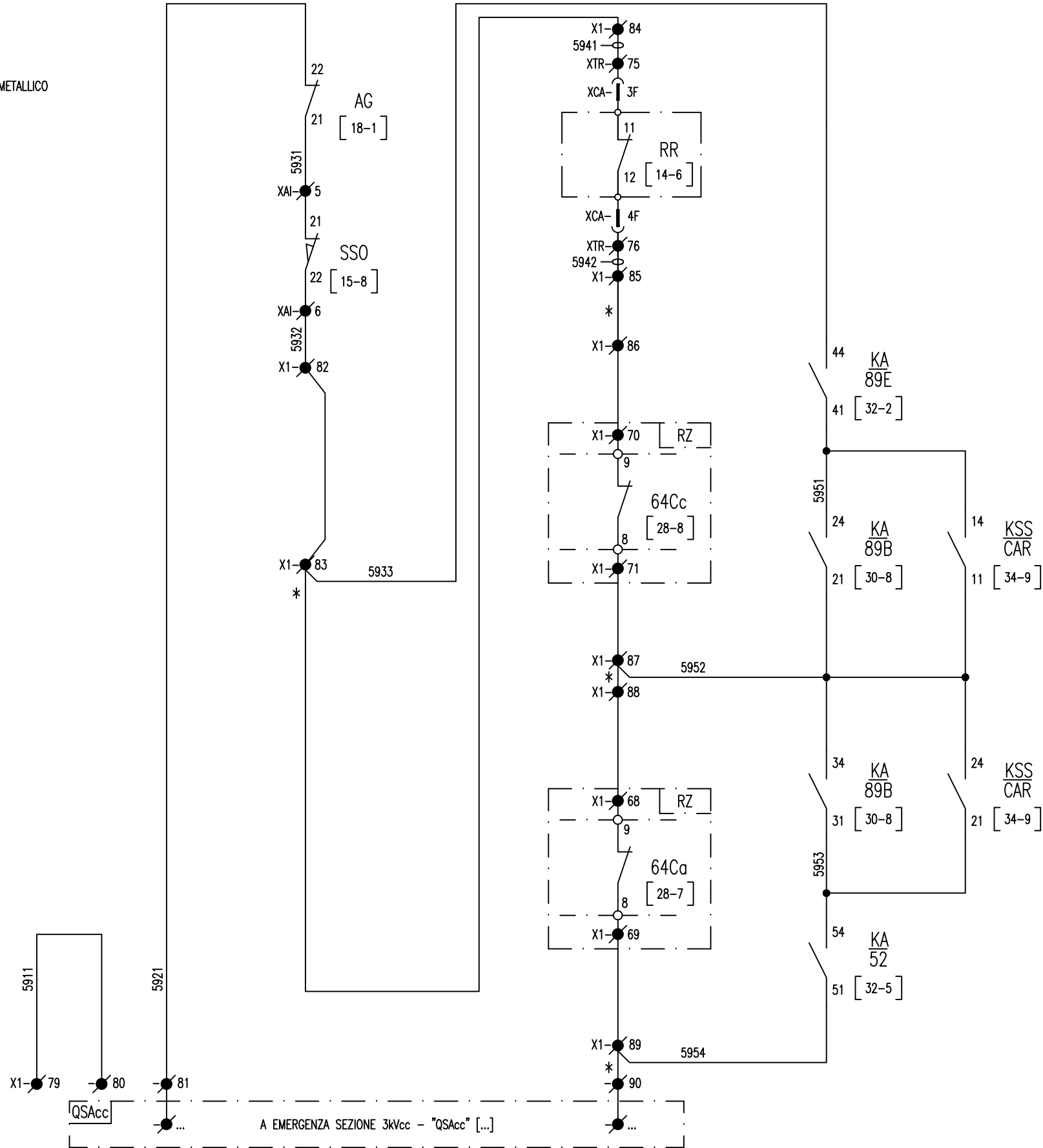
Titolo: ILLUMINAZIONE INTERNA

Scala:	=
	+
Foglio	58
Segue	59

CONTATTI IN USCITA

APERTURA GENERALE

\* PONTE METALLICO



All rights are reserved for this document, even in case of issuance of a patent and registration of another industrial right. Misapplication, in particular reproduction or handing over to third parties is prohibited and actionable under civil and criminal law.

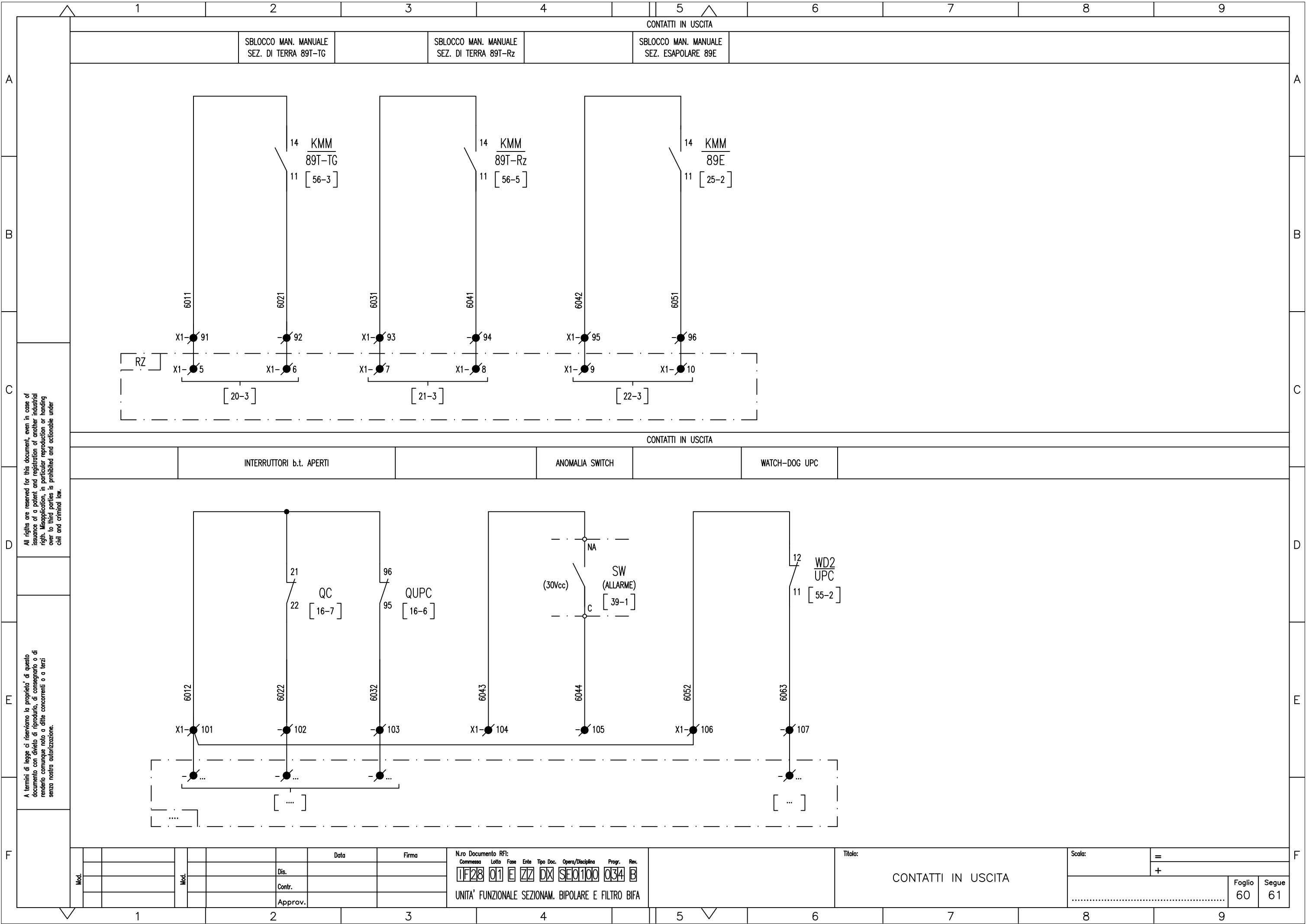
A termini di legge ci riserviamo la proprietà di questo documento con divieto di riproduzione, di consegnarlo o di renderlo comunque noto a ditte concorrenti o a terzi senza nostra autorizzazione.

Mod.	Data	Firma
	Dis.	
	Contr.	
	Approv.	

N.ro Documento RFI:  
Commissa Lotta Fase Ente Tipo Doc. Opera/Disciplina Progr. Rev.  
**11F28 01 E ZZ DX SE0100 034 B**  
UNITA' FUNZIONALE SEZIONAM. BIPOLARE E FILTRO BIFA

Titolo: CONTATTI IN USCITA

Scala: =	
+	
Foglio 59	Segue 60



All rights are reserved for this document, even in case of issuance of a patent and registration of another industrial right. Misapplication, in particular reproduction or handing over to third parties is prohibited and actionable under civil and criminal law.

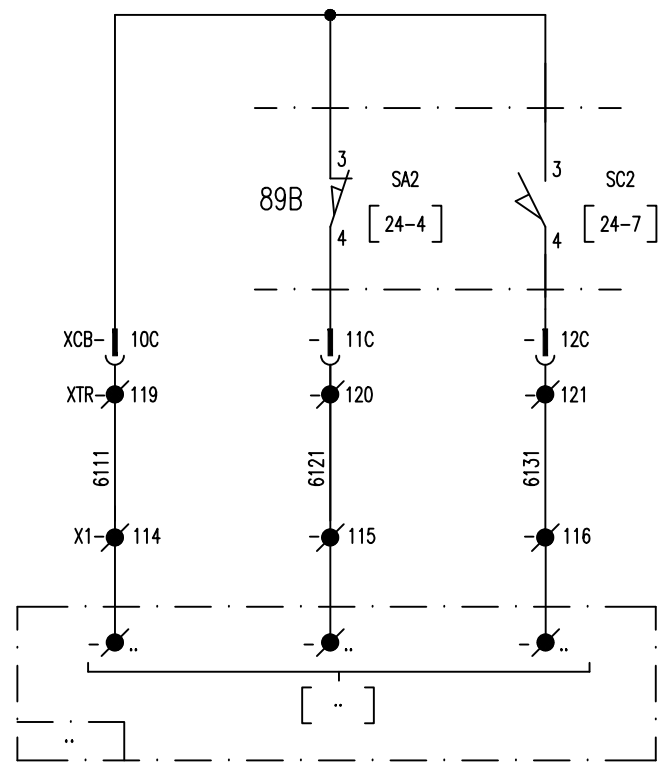
A termini di legge ci riserviamo la proprietà di questo documento con divieto di riproduzione, di consegnarlo o di renderlo comunque noto a ditte concorrenti o a terzi senza nostra autorizzazione.

CONTATTI IN USCITA

SEZIONATORE BIPOLARE 89B

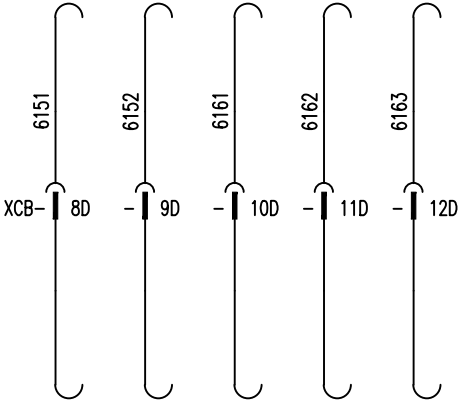
APERTO

CHIUSO



CONTATTI IN USCITA

CONTATTI CONNETTORE XCB DISPONIBILI



All rights are reserved for this document, even in case of issuance of a patent and registration of another industrial right. Misapplication, in particular reproduction or handing over to third parties is prohibited and actionable under civil and criminal law.

A termini di legge ci riserviamo la proprietà di questo documento con divieto di riproduzione, di consegnarlo o di renderlo comunque noto a ditte concorrenti o a terzi senza nostra autorizzazione.

Mod.					Data	Firma
					Dis.	
					Contr.	
					Approv.	

N.ro Documento RFI:  
 Commessa Loto Fase Ente Tipo Doc. Opera/Disciplina Progr. Rev.  
**11F28 01 E ZZ DX SE0100 034 B**  
 UNITA' FUNZIONALE SEZIONAM. BIPOLARE E FILTRO BIFA

Titolo:  
**CONTATTI IN USCITA**

Scala:	=
	+
Foglio	Segue
61	62

CABLAGGIO INTERNO		CONNESSIONE INTERNA		MORSETTIERA X1		CONNESSIONE ESTERNA		CAVO	
N° FILO	TIPO	DESTINAZIONE	TIPO MORS.	ACCESSORI	N° MORS.	TIPO	DESTINAZIONE	N° FILO	
LPB					1		QSAcc / ...		
LPA					2		QSAcc / ...		
LNA					3		QSAcc / ...		
LNB					4		QSAcc / ...		
		RISERVA			5		RISERVA		
		RISERVA			6		RISERVA		
2592					7		RZA / X1-52		
2591					8		RZA / X1-53		
2541					9		RZA / X1-54		
2542					10		RZA / X1-55		
2571					11		RZA / X1-56		
2551					12		RZA / X1-57		
+C/AS					13		RZA / X1-58		
3241					14		RZA / X1-59		
+C/89E					15		RZA / X1-60		
2511					16		RZA / X1-61		
+C/AS					17		RZA / X1-62		
3221					18		RZA / X1-63		
+C/AS					19		RZA / X1-64		
3231					20		RZA / X1-65		
2224					21		RZA / X1-66		
2221					22		RZA / X1-67		
+C/UPC					23		RZA / X1-16		
5021					24		RZA / X1-17		
5022					25		RZA / X1-18		
5041					26		RZA / X1-20		
5042					27		RZA / X1-21		
5061					28		RZA / X1-19		
5062					29		RZA / X1-22		
+C/UPC					30		RZA / X1-23		
5141					31		RZA / X1-24		
5142					32		RZA / X1-25		
5162					33		RZA / X1-26		
5171					34		RZA / X1-27		
4821					35		RZA / X1-28		
4822					36		RZA / X1-29		
		RISERVA			37		RISERVA		
		RISERVA			38		RISERVA		
+C/UPC					39		RZA / X1-30		
4861					40		RZA / X1-31		
4862					41		RZA / X1-32		
4841					42		RZA / X1-33		
4842					43		RZA / X1-34		
4871					44		RZA / X1-35		
4881					45		RZA / X1-36		
4921					46		RZA / X1-37		
4922					47		RZA / X1-38		
+C/UPC					48		RZA / X1-39		
4941					49		RZA / X1-40		
4942					50		RZA / X1-41		

CABLAGGIO IN FILO VERSO APPARECCHIATURE PARTE FISSA

All rights are reserved for this document, even in case of issuance of a patent and registration of another industrial right. Misapplication, in particular reproduction or handing over to third parties is prohibited and actionable under civil and criminal law.

A termini di legge ci riserviamo la proprietà di questo documento con divieto di riproduzione, di consegnarlo o di renderlo comunque noto a ditte concorrenti o a terzi senza nostra autorizzazione.

- ACCESSORI**
- SEPARATORE
  - MORSETTO SEZIONABILE
  - DISPOSITIVO DI CORTOCIRCUITO
  - PONTICELLO IN FILO
  - PONTICELLO METALLICO

INIZIO INDICAZIONE DESTINAZIONE FINE INDICAZIONE DESTINAZIONE

Mod.									

N.ro Documento RFI:  
 Commessa Loto Fase Ente Tipo Doc. Opera/Disciplina Progr. Rev.  
**11F28 01 E ZZ DX SE0100 034 B**  
 UNITA' FUNZIONALE SEZIONAM. BIPOLARE E FILTRO BIFA

Titolo:  
**MORSETTIERA X1  
 (INTERFACCIA DA CAMPO)**

Scala:	=		
	+		
		Foglio	Segue
		62	63

1		2		3		4		5		6		7		8		9			
CABLAGGIO INTERNO				CONNESSIONE INTERNA				MORSETTIERA X1				CONNESSIONE ESTERNA				CAVO			
				N° FILO	↓	DESTINAZIONE	↓	TIPO MORS.	ACCESSORI	N° MORS.	↓	DESTINAZIONE	↓	N° FILO					
				4961						51		RZA / X1-42							
				4962						52		RZA / X1-43							
				4971						53		RZA / X1-44							
				4981						54		RZA / X1-45							
				+C/UPC						55		RZA / X1-46							
				4771						56		RZA / X1-47							
				4781						57		RZA / X1-48							
				5071						58		RZA / X1-49							
				5081						59		RZA / X1-50							
						RISERVA				60		RISERVA							
				2743						61		RZA / X1-72							
				2762						62		RZA / X1-73							
				2784						63		RZA / X1-74							
				2782						64		RZA / X1-75							
						RISERVA				65		RISERVA							
						RISERVA				66		RISERVA							
				+C/AS						67									
				3251						68									
				+C/AS						69									
				3261						70									
				4181						71									
				+C/UPC						72									
										73									
										74									
				3331						75									
				3332						76									
						RISERVA				77		RISERVA							
						RISERVA				78		RISERVA							
				5911						79		A.G.							
				5911						80		A.G.							
				5921						81		QSAcc / ...							
				5932						82									
				5933						83									
				5941						84		A.G.							
				5942						85		A.G.							
										86		RZA / X1-70							
				5952						87		RZA / X1-71							
										88		RZA / X1-68							
				5954						89		RZA / X1-69							
										90		QSAcc / ...							
				6011						91		RZA / X1-5							
				6021						92		RZA / X1-6							
				6031						93		RZA / X1-7							
				6041						94		RZA / X1-8							
				6042						95		RZA / X1-9							
				6051						96		RZA / X1-10							
				+C/UPC						97		RZA / X1-13							
				5161						98		RZA / X1-14							
				5181						99		RZA / X1-15							
						RISERVA				100		RISERVA							

- ACCESSORI**
- SEPARATORE
  - S MORSETTO SEZIONABILE
  - //// DISPOSITIVO DI CORTOCIRCUITO
  - PONTICELLO IN FILO
  - PONTICELLO METALLICO

↓ INIZIO INDICAZIONE DESTINAZIONE    ↓ FINE INDICAZIONE DESTINAZIONE

N.ro Documento RFI:  
 Commessa Loto Fase Ente Tipo Doc. Opera/Disciplina Progr. Rev.  
**11F28 01 E ZZ DX SE0100 034 B**  
 UNITA' FUNZIONALE SEZIONAM. BIPOLARE E FILTRO BIFA

Titolo: MORSETTIERA X1  
 (INTERFACCIA DA CAMPO)

Scala: =  
 +  
 Foglio 63 Segue 64

All rights are reserved for this document, even in case of issuance of a patent and registration of another industrial right. Misapplication, in particular reproduction or handing over to third parties is prohibited and actionable under civil and criminal law.

A termini di legge ci riserviamo la proprietà di questo documento con divieto di riproduzione, di consegnarlo o di renderlo comunque noto a ditte concorrenti o a terzi senza nostra autorizzazione.









CABLAGGIO INTERNO		CONNESSIONE INTERNA		MORSETTIERA XTR		CONNESSIONE INTERNA		CABLAGGIO INTERNO	
N° FILO	DESTINAZIONE	TIPO MORS.	ACCESSORI	N° MORS.	DESTINAZIONE	N° FILO			
-C/42			*	51	42SC - A2				
+C/UPC			*	52	42SC - 1				
4161			*	53	42SC - 2				
4162			*	54	42SC - 4				
+C/AS			*	55	42SC - 8				
3421			*	56	42SC - 7				
	RISERVA		*	57	RISERVA				
	RISERVA		*	58	RISERVA				
3011			*	59	SI/CAR - 13				
-C/AS			*	60	EBM/CAR				
			*	61	SI/CAR - 21	3372			
			*	62	SI/CAR - 22	3371			
4341			*	63	SL/CAR - 3				
+C/UPC			*	64	SL/CAR - 4				
+C/AS			*	65	SB/CAR - 3				
3211			*	66	SB/CAR - 4				
4321			*	67					
+C/UPC			*	68					
4562			*	69	F1-4				
+C/UPC			*	70	F1-1				
	RISERVA		*	71	RISERVA				
	RISERVA		*	72	RISERVA				
+C/AS			*	73	RR - 8				
3341			*	74	RR - 9				
5941			*	75	RR - 11				
5942			*	76	RR - 12				
	RISERVA		*	77	RISERVA				
1941			*	78	UPP - B-K				
1491			*	79	UPP - A-P				
1492			*	80	UPP - A-M				
1493			*	81	UPP - A-H				
1494			*	82	UPP - A-K				
1495			*	83	UPP - A-S				
+C/UPP			*	84					
1951			*	85	UPP - A-AA				
1961			*	86	UPP - A-EE				
1972			*	87	UPP - A-v				
1981			*	88	UPP - A-z				
+C/UPC			*	89	UPP - A-b				
1942			*	90	UPP - B-A				
4462			*	91	UPP - A-x				
4442			*	92	UPP - A-r				
4441			*	93	UPP - A-m				
4422			*	94	UPP - B-HH				
4421			*	95	UPP - B-u				
4461			*	96	UPP - B-AA				
4471			*	97	UPP - A-R				
2781			*	98	UPP - A-d				
2783			*	99	UPP - A-i				
-C/UPP			*	100	UPP - (-)				

CABLAGGIO IN FILO  
VERSO APPARECCHIATURE  
PARTE FISSA

CABLAGGIO IN FILO  
VERSO APPARECCHIATURE  
CARRELLO

All rights are reserved for this document, even in case of issuance of a patent and registration of another industrial right. Misapplication, in particular reproduction or handing over to third parties is prohibited and actionable under civil and criminal law.

A termini di legge ci riserviamo la proprietà di questo documento con divieto di riproduzione, di consegnarlo o di renderlo comunque noto a ditte concorrenti o a terzi senza nostra autorizzazione.

- ACCESSORI**
- SEPARATORE
  - S MORSETTO SEZIONABILE
  - /// DISPOSITIVO DI CORTOCIRCUITO
  - PONTICELLO IN FILO
  - PONTICELLO METALLICO



\* MORSETTI CABUR CBD.2

Mod.									

N.ro Documento RFI:

Commessa	Lotto	Fase	Ente	Tipo Doc.	Opera/Disciplina	Progr.	Rev.
1F28	01	E	ZZ	DX	SE0100	034	B

UNITA' FUNZIONALE SEZIONAM. BIPOLARE E FILTRO BIFA

Titolo:

MORSETTIERA XTR  
(APPOGGIO CARRELLO)

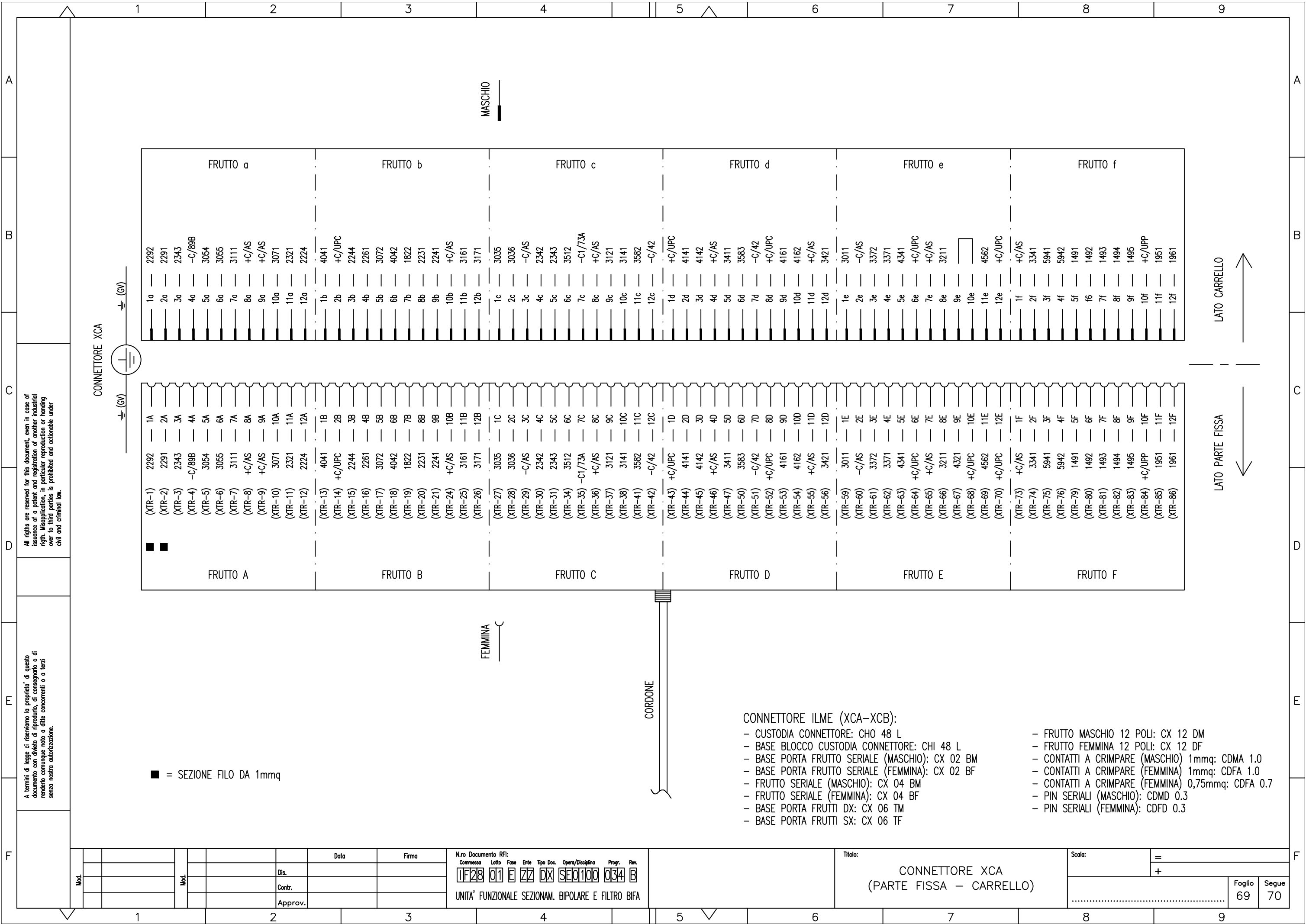
Scala: =

+

Foglio 67

Segue 68





All rights are reserved for this document, even in case of issuance of a patent and registration of another industrial right. Misapplication, in particular reproduction or handing over to third parties is prohibited and actionable under civil and criminal law.

A termini di legge ci riserviamo la proprietà di questo documento con divieto di riproduzione, di consegnarlo o di renderlo comunque noto a ditte concorrenti o a terzi senza nostra autorizzazione.

CONNETTORE XCA

■ = SEZIONE FILO DA 1mm<sup>2</sup>

MASCHIO

FEMMINA

CORDONE

LATO CARRELLO

LATO PARTE FISSA

CONNETTORE ILME (XCA-XCB):

- CUSTODIA CONNETTORE: CHO 48 L
- BASE BLOCCO CUSTODIA CONNETTORE: CHI 48 L
- BASE PORTA FRUTTO SERIALE (MASCHIO): CX 02 BM
- BASE PORTA FRUTTO SERIALE (FEMMINA): CX 02 BF
- FRUTTO SERIALE (MASCHIO): CX 04 BM
- FRUTTO SERIALE (FEMMINA): CX 04 BF
- BASE PORTA FRUTTI DX: CX 06 TM
- BASE PORTA FRUTTI SX: CX 06 TF
- FRUTTO MASCHIO 12 POLI: CX 12 DM
- FRUTTO FEMMINA 12 POLI: CX 12 DF
- CONTATTI A CRIMPARE (MASCHIO) 1mmq: CDMA 1.0
- CONTATTI A CRIMPARE (FEMMINA) 1mmq: CDFA 1.0
- CONTATTI A CRIMPARE (FEMMINA) 0,75mmq: CDFA 0.7
- PIN SERIALI (MASCHIO): CDMD 0.3
- PIN SERIALI (FEMMINA): CDFD 0.3

Mod.		Data		Firma		Nro Documento RF:				Titolo:		Scala:	
Mod.		Dis.		Contr.		Commissa Lotto Fase Ente Tipo Doc. Opera/Disciplina Progr. Rev.				CONNETTORE XCA (PARTE FISSA - CARRELLO)		=	
Mod.		Approv.				UNITA' FUNZIONALE SEZIONAM. BIPOLARE E FILTRO BIFA						+ Foglio 69 Segue 70	



1		2		3		4		5		6		7		8		9			
P.igi.	SIGLA	Fg.	DESCRIZIONE			TIPO	Costruttore	Q.tà	NOTA	P.igi.	SIGLA	Fg.	DESCRIZIONE			TIPO	Costruttore	Q.tà	NOTA
1	CH*A	09	BLOCCO A CHIAVE SENZA CONTATTI			SB11	AREL	1	/	19									
2	43 RL	13	MICROCOMMUTATORE A CHIAVE, MOSTRINA QUADRA, 2 POSIZIONI FISSE "REMOTO-LOCALE", CHIAVE ESTRAIBILE IN POSIZIONE "REMOTO"			FRMC 6 IP20 2/8 CHIAVE	COMELETRIC	1	/	20	RS	15	RESISTENZA A FILO CERAMICA - 470kΩ			/	/	1	/
3	43 89E	13	MICROMANIPOLATORE DI COMANDO SEZIONATORI MOSTRINA TONDA			FRMM 6 IP20 D/4 LED 130VDC	COMELETRIC	1	/	21	F2 - F3	15	FUSIBILE 3600Vcc-3A			CC35BODKCV3 GRB600Q3M-4000V	FERRAZ	2	/
4	43 89B	13	MICROMANIPOLATORE DI COMANDO SEZIONATORI MOSTRINA TONDA			FRMM 6 IP20 D/4 LED 130VDC	COMELETRIC	1	/	22	EBM CAR	15	ELETTROMAGNETE DI BLOCCO APERTURA MANOVRA CARRELLO, ALIM. BOBINA 132Vcc (10%)			E144 (10%)	SPII	1	/
5	43 52	13	MICROMANIPOLATORE DI COMANDO INTERRUTTORI MOSTRINA QUADRA			FRMM 6 IP20 D/5 LED 130VDC	COMELETRIC	1	/	23	SSEC SSEO	15	FINECORSO SERRANDE, COMPLETO DI 1 CONTATTO NA + 1 CONTATTO NC			E100-00-EI	ERSCE	2	/
6	43 73A	13	MICROMANIPOLATORE DI COMANDO CONTATTORE MOSTRINA TONDA			FRMM 6 IP20 D/5 LED 130VDC	COMELETRIC	1	/	24	SSO SPC	15	FINECORSO PORTELLA VANO SBARRE OMNIBUS, PORTELLA CAVI, COMPLETO DI 2 CONTATTI NC CON RISCONTRO INSERITO			FR993D2	PIZZATO	2	/
7										25	SI - SS CAR - CAR	15	FINECORSO CARRELLO INSERITO/SEZIONATO, COMPLETO DI 1 CONTATTO NA + 1 CONTATTO NC			E100-00-EI	ERSCE	2	/
8	89B	14	SEZIONATORE BIPOLARE 3,6kV-3000A, COMANDO MANUALE E MOTORIZZATO ALIM. 132Vcc, CONTATTI AUS. 5 NA + 5 NC			MSW-2-72-30-53-HD9	MONT-ELE	1	/	26	SB - SL CAR - CAR	15	MICROINTERRUTTORE COMPLETO DI 1 CONTATTO NA + 1 CONTATTO NC			83240003	CROUZET	2	/
9	TAccG	14	SHUNT 4000A-60mV - cl.0,5			SH400060- STD	RU-DA	1	/	27	UVT TVccG	15	CONVERTITORE DI TENSIONE A F.O. INGRESSO DIRETTO 4000V, ALIM. AUS. 132Vcc			METRO-TV	MONT-ELE	1	/
10	RR	14	RELE' UNIDIREZIONALE DI RITORNO REGOLABILE AD INSERIZIONE DIRETTA (CAT. 794/610) (REG. 150A-190A)			DIMA (794/610M)	ABB ENERGY AUTOMATION	1	/	28	UVT - UVR TVccF - TVccF	15	CONVERTITORE DI TENSIONE A F.O. A VITE COMPRESIVO DI RICEVITORE, INGRESSO DIRETTO 4000V. ALIM. AUSILIARIA 132Vcc			MTV40	MONT-ELE	1	/
11	T0ccG	14	TA AD EFFETTO HALL			HAX-500-S	LEM	1	/	29									
12	UT0ccG	14	CONVERTITORE TENSIONE CORRENTE PER TA AD EFFETTO HALL			VAC084-20	MONT-ELE	1	/	30	QC QC1	16	SEZIONATORE TRIPOLARE COMPLETO DI CONTATTO AUSILIARIO			OT 40F3 + OA1G01	ABB	2	/
13	UIT TAccG	14	CONVERTITORE DI CORRENTE A F.O. INSERIZIONE SU SHUNT 4000A-60mV, ALIM. AUS. 132Vcc			METRO-TI	MONT-ELE	1	/	31	QSA - QAS QUPP - QUPC QTVccF	16	INTERRUTTORE MAGNETOTERMICO BIPOLARE, CURVA K-3A COMPLETO DI CONTATTI DI SEGNALAZIONE (SCATTATO)			S202MK3 UC + S2C-S/H6R	ABB	5	/
14	CF1	14	CONDENSATORE 360 μF - 6000 Vcc - 4K12891			LNK-M7C-360-600	ICAR	1	/	32	Q42 - Q89E Q89B - Q73A	16	INTERRUTTORE MAGNETOTERMICO BIPOLARE, CURVA K-8A COMPLETO DI CONTATTI DI SEGNALAZIONE (SCATTATO)			S202MK8 UC + S2C-S/H6R	ABB	4	/
15	89CT	14	SEZIONATORE DI TERRA			MSTR-3-53-2-S-SC + MCXR-SX-A2-L1-M-C-R	MONT-ELE	1	/	33	AG	18	RELE' AUSILIARIO, 2 CONTATTI DA 10A, ALIM. BOBINA 132Vcc COMPLETO DI ZOCCOLO			POKSF10 C132-KB + 50IP20-F1	AMRA	1	/
16	RC1 - RC2 RSC1 - RSC2	14	RESISTENZA 1200W - 1000Ω - 80x400 COMPLETA DI TIRANTI (2 RESISTENZE IN PARALLELO)			T8P/1000	MC	4	/	34	UPP	18	RELE' DI PROTEZIONE E DIAGNOSTICA ALIMENTAZIONE AUS. 132Vcc,			ME-MPS21	MONT-ELE	1	/
17	F1	14	FUSIBILE 4200Vcc - 375A COMPLETO DI CONTATTO AUX. DI SCATTATO			CC42SR602QF0375 + MC2R3E 1-5NBS	FERRAZ	1	/	35	WD UPP	20	RELE' AUSILIARIO, 2 CONTATTI DA 10A, ALIM. BOBINA 132Vcc COMPLETO DI ZOCCOLO			POKSF10 C132-KB + 50IP20-F1	AMRA	1	/
18	73A 42C 42SC	14	CONTATTORE UNIPOLARE 4kVcc-100A, ALIM. BOBINA 132Vcc, CONTATTI AUS. 2 NA + 2 NC			THH100	MICROELETTRICA SCIENTIFICA	3	/	36									

NOTE:

All rights are reserved for this document, even in case of issuance of a patent and registration of another industrial right. Misapplication, in particular reproduction or handing over to third parties is prohibited and actionable under civil and criminal law.

A termini di legge ci riserviamo la proprietà di questo documento con divieto di riproduzione, di consegnarlo o di renderlo comunque noto a ditte concorrenti o a terzi senza nostra autorizzazione.

Mod.		Data	Firma	N.ro Documento RF:	Titolo:				Scala:		
				Commissa Lotti Fase Ente Tipo Doc. Opera/Disciplina Progr. Rev.	ELENCO APPARECCHIATURE				=		
				11F28 01 E ZZ DX SE0100 034 B					+		
				UNITA' FUNZIONALE SEZIONAM. BIPOLARE E FILTRO BIFA						Foglio	Segue
										72	73

P. g.	SIGLA	Fg.	DESCRIZIONE	TIPO	COSTRUTTORE	Q.tà	NOTA	P. g.	SIGLA	Fg.	DESCRIZIONE	TIPO	COSTRUTTORE	Q.tà	NOTA
37	QM 89B	22	INTERRUTTORE SALVAMOTORE REG 2,5:4A COMPLETO DI CONTATTI AUS. DI SEGNALEZIONE 1 NA + 1 NC	MS325/4 +HK11	ABB	1	/	55							
38	CH 89B - AP 89B	22	CONTATTORE CON ALIM. BOBINA 132Vcc (90:150Vcc), 3 CONTATTI DI POTENZA, COMPLETO DI CONTATTI AUS. 1 NA + 3 NC	AF12Z-30-10-23 +CA4-01 + CA4-01 +CA4-01	ABB	2	/	56	H1 89CT - H2 89CT	31	SEGNALATORE A CROCE MULTILED, ALIM. 132Vcc, MOSTRINA TONDA (GIALLO-VERDE) NEGATIVO COMUNE E DIODO DI BLOCCO	HD16/24.CRT. YG.132Vdc NC PD	DOMO	2	/
39	SEB 89B	24	PULSANTE LUMINOSO CON GEMMA VERDE, COMPLETO DI 1 CONTATTO N.A., 1 CONTATTO NC	P9MPLVGD + P9B10VN + P9B01VN + P9PDNVO	GE POWER CONTROL	1	/	57	KC 73A	31	RELE' AUSILIARIO, 2 CONTATTI DA 10A, ALIM. BOBINA 132Vcc COMPLETO DI ZOCCOLO	POKSF10 C132-KB + 50IP20-F1	AMRA	1	/
40	HEB 89B	24	LAMPADA COLORE BIANCO 132Vcc	LD BA9S W130 AC/DC	DOMO	1	/	58	ME 89B - KA 89CT - KA KC 89CT - KA 73A	31	RELE' AUSILIARIO, 4 CONTATTI DA 10A, ALIM. BOBINA 132Vcc COMPLETO DI ZOCCOLO	BIPOKSF10 C132-KB + 48IP20-F1	AMRA	4	/
41	EB	24	ELETTROMAGNETE DI BLOCCO, ALIM. BOBINA 132Vcc (10%)	E144 (10%)	SPII	1	/	59	KA 89E - ME 89E	32	RELE' AUSILIARIO, 4 CONTATTI DA 10A, ALIM. BOBINA 132Vcc COMPLETO DI ZOCCOLO	BIPOKSF10 C132-KB + 48IP20-F1	AMRA	2	/
42	QM 89E	25	INTERRUTTORE SALVAMOTORE REG 1,6:2,5A COMPLETO DI CONTATTI AUS. DI SEGNALEZIONE 1 NA + 1 NC	MS325/2,5 +HK11	ABB	1	/	60	KA 52	32	RELE' AUSILIARIO, 6 CONTATTI DA 10A, ALIM. BOBINA 132Vcc COMPLETO DI ZOCCOLO	TRIPKSF10 C132-KB + 78IP20-F1	AMRA	1	/
43	CH 89E - AP 89E	25	CONTATTORE CON ALIM. BOBINA 132Vcc (90:150Vcc), 3 CONTATTI DI POTENZA, COMPLETO DI CONTATTI AUS. 1 NA + 3 NC	AF12Z-30-10-23 +CA4-01 + CA4-01 +CA4-01	ABB	2	/	61	KC 89E - KC 52 B CAR	32	RELE' AUSILIARIO, 2 CONTATTI DA 10A, ALIM. BOBINA 132Vcc COMPLETO DI ZOCCOLO	POKSF10 C132-KB + 50IP20-F1	AMRA	3	/
44	KMM 89E	25	RELE' AUSILIARIO, 2 CONTATTI DA 10A, ALIM. BOBINA 132Vcc COMPLETO DI ZOCCOLO	POKSF10 C132-KB + 50IP20-F1	AMRA	1	/	62	HD	32	BUZZER, 132Vcc	CX22ABPGN130	DOMO	1	/
45	SM CAR	30	PULSANTE LUMINOSO CON GEMMA VERDE, COMPLETO DI 1 CONTATTO N.A., 1 CONTATTO NC	P9MPLVGD + P9B10VN + P9B01VN + P9PDNVO	GE POWER CONTROL	1	/	63	HB CAR	32	LAMPADA DI SEGNALEZIONE MULTILED, ALIM. 132Vcc COLORE BIANCO	HD16/18.SFT. WW.132Vdc	DOMO	1	/
46	HSM CAR	30	LAMPADA COLORE BIANCO 132Vcc	LD BA9S W130 AC/DC	DOMO	1	/	64	KRR1	33	RELE' AUSILIARIO, 2 CONTATTI DA 10A, ALIM. BOBINA 132Vcc COMPLETO DI ZOCCOLO	POKSF10 C132-KB + 50IP20-F1	AMRA	1	/
47								65	KSSO - KRR KSSE - KSPC	33	RELE' AUSILIARIO, 4 CONTATTI DA 10A, ALIM. BOBINA 132Vcc COMPLETO DI ZOCCOLO	BIPOKSF10 C132-KB + 48IP20-F1	AMRA	4	/
48	MAN 89CT	30	RELE' AUSILIARIO, 2 CONTATTI DA 10A, ALIM. BOBINA 132Vcc COMPLETO DI ZOCCOLO	POKSF10 C132-KB + 50IP20-F1	AMRA	1	/	66	HRR	33	LAMPADA DI SEGNALEZIONE MULTILED, ALIM. 132Vcc COLORE ROSSO	HD16/18.SFT. RR.132Vdc	DOMO	1	/
49	MAN1 KA 89B	30	RELE' AUSILIARIO, 4 CONTATTI DA 10A, ALIM. BOBINA 132Vcc COMPLETO DI ZOCCOLO	BIPOKSF10 C132-KB + 48IP20-F1	AMRA	2	/	67	HSSE	33	LAMPADA DI SEGNALEZIONE MULTILED, ALIM. 132Vcc COLORE VERDE	HD16/18.SFT. GG.132Vdc	DOMO	1	/
50	MAN	30	CONTATTORE CON 4 CONTATTI DI POTENZA, ALIM. BOBINA 132Vcc (90:150Vcc) COMPLETO DI CONTATTO AUS. 1 NA	AF09Z-22-00-23 +CA4-10	ABB	1	/	68	SRR	33	PULSANTE COLORE NERO, COMPLETO DI 1 BLOCCHETTO CONTATTI 1 NA + 1 NC	XB6AA25B	TELEMECANIQUE	1	/
51	HMAN	30	LAMPADA DI SEGNALEZIONE MULTILED, ALIM. 132Vcc COLORE ROSSO	HD16/18.SFT. RR.132Vdc	DOMO	1	/	69	HC 42C - HC 42SC HCF TVccF	34	LAMPADA DI SEGNALEZIONE MULTILED, ALIM. 132Vcc COLORE ROSSO	HD16/18.SFT. RR.132Vdc	DOMO	3	/
52	H 89B	30	SEGNALATORE A CROCE MULTILED, ALIM. 132Vcc, MOSTRINA TONDA (ROSSO-VERDE) NEGATIVO COMUNE E DIODO DI BLOCCO	HD16/24.CRT. RG.132Vdc NC PD	DOMO	1	/	70	HCF	34	LAMPADA DI SEGNALEZIONE MULTILED, ALIM. 132Vcc COLORE VERDE	HD16/18.SFT. GG.132Vdc	DOMO	1	/
53								71	KSP CF1 - KSP CF2	34	RELE' AUSILIARIO, 2 CONTATTI DA 10A, ALIM. BOBINA 132Vcc COMPLETO DI ZOCCOLO	POKSF10 C132-KB + 50IP20-F1	AMRA	2	/
54								72	KSS CAR	34	RELE' AUSILIARIO, 4 CONTATTI DA 10A, ALIM. BOBINA 132Vcc COMPLETO DI ZOCCOLO	BIPOKSF10 C132-KB + 48IP20-F1	AMRA	1	/

NOTE:

Mod.		Data		Firma		N.ro Documento RFI: Commissa Lotti Fase Ente Tipo Doc. Opera/Disciplina Progr. Rev. <b>1128 01 E ZZ DX SE0100 034 B</b>				Titolo: <b>ELENCO APPARECCHIATURE</b>		Scala: =		Foglio <b>73</b>		Segue <b>74</b>	
Mod.		Dis.		Contr.		UNITA' FUNZIONALE SEZIONAM. BIPOLARE E FILTRO BIFA											
Mod.		Approv.															

