

COMMITTENTE:



DIREZIONE LAVORI:



APPALTATORE:  
CONSORZIO:



SOCI:



PROGETTAZIONE:  
MANDATARIA:



MANDANTI:



### PROGETTO ESECUTIVO

#### ITINERARIO NAPOLI - BARI RADDOPPIO TRATTA APICE - ORSARA I LOTTO FUNZIONALE APICE - HIRPINIA

SE00 - SOTTOSTAZIONI ELETTRICHE

SE01 - SSE APICE

QUADRI DI COMANDO E CONTROLLO

UNITA' FUNZIONALE SEZIONAMENTO BIPOLARE E FILTRO (BIFB) - INGOMBRO QUADRO, SCHEMA FUNZIONALE

APPALTATORE	DIRETTORE DELLA PROGETTAZIONE	PROGETTISTA
Consorzio HIRPINIA AV Il Direttore Tecnico Ing. Vincenzo Moriello 10/06/2020	Il Responsabile integrazione fra le varie prestazioni specialistiche Ing. G. Cassani	 Ing. F. Rigoni

COMMESSA LOTTO FASE ENTE TIPO DOC. OPERA/DISCIPLINA PROGR. REV. SCALA:

IF28 01 E ZZ DX SE0100 035 B -

Rev.	Descrizione	Redatto	Data	Verificato	Data	Approvato	Data	Autorizzato Data
A	Emissione per consegna	C. Piccardo	23/12/2019	V. Corsini	23/12/2019	S. Eandi	23/12/2019	Ing. S. Eandi
B	Recepimento istruttoria	C. Piccardo	10/06/2020	V. Corsini	10/06/2020	S. Eandi	10/06/2020	
								10/06/2020

File: IF2801EZZDXSE0100035B.dwg

n.Elabor.: -

INDICE

PAG.	REVISIONE								PAG.	REVISIONE								PAG.	REVISIONE										
	A	B	C	D	E	F	G	H		A	B	C	D	E	F	G	H		A	B	C	D	E	F	G	H			
01	X	X							34	X								67	X	X									
									35	X									68	X	X								
03	X	X																	69	X	X								
04	X	X																	70	X	X								
05	X	X							38	X																			
06	X	X							39	X									72	X	X								
									40	X									73	X	X								
08	X	X							41	X									74	X	X								
09	X	X							42	X																			
10	X	X							43	X																			
11	X	X							44	X																			
									45	X																			
13	X	X							46	X																			
14	X	X							47	X	X																		
15	X	X							48	X	X																		
16	X	X							49	X	X																		
									50	X	X																		
18	X	X							51	X	X																		
19	X	X							52	X	X																		
20	X	X							53	X	X																		
									54	X	X																		
22	X	X							55	X	X																		
23	X	X							56	X	X																		
24	X	X																											
25	X	X							58	X	X																		
									59	X	X																		
27	X	X							60	X	X																		
28	X	X							61	X	X																		
									62	X	X																		
30	X	X							63	X	X																		
31	X	X							64	X	X																		
32	X	X							65	X	X																		
33	X	X							66	X	X																		

UNITA' FUNZIONALE SEZIONAMENTO BIPOLARE E FILTRO 3kVcc DI TIPO PREFABBRICATO CONFORME ALLE SPECIFICHE TECNICHE:

- RFI DMA IM LA STC SSE 400 B
- RFI DPRIM STC IFS SS 403 A

All rights are reserved for this document, even in case of issuance of a patent and registration of another industrial right. Misapplication, in particular reproduction or handing over to third parties is prohibited and actionable under civil and criminal law.

A termini di legge ci riserviamo la proprietà di questo documento con divieto di riproduzione, di consegnarlo o di renderlo comunque noto a ditte concorrenti o a terzi senza nostra autorizzazione.

Mod.							Data	Firma
							Dis.	
							Contr.	
							Approv.	

N.ro Documento RFI:  
 Commessa Lotti Fase Ente Tipo Doc. Opera/Disciplina Progr. Rev.  
 1F28 01 E ZZ DX SE0100 035 B  
 UNITA' FUNZIONALE SEZIONAM. BIPOLARE E FILTRO BIFB

Titolo:	INDICE REVISIONI		Scala:	=
			+	
	Foglio	Segue		
	02	03		

	1	2	3	4	5	6	7	8	9
A	SIGLA QUADRO : BIF NORMA CEI EN 50123-1/6 TENSIONE NOMINALE (Un) : 3000Vcc TENSIONE PERMANENTE MASSIMA (Umax) : 3600Vcc TENSIONE NON PERMANENTE MASSIMA (Umax) : 3900Vcc TENSIONE DI ISOLAMENTO DI TARGA (Unm) : 4,8kVcc SISTEMA ELETTRICO : CC TENSIONE DI PROVA A FREQUENZA INDUSTRIALE PER I CIRCUITI DI POTENZA (QUADRO) (Ua) - VERSO TERRA E TRA LE FASI : 18,5kV per 1' TENSIONE DI PROVA A FREQUENZA INDUSTRIALE PER I CIRCUITI DI POTENZA (QUADRO) (Ua) - SULLA DISTANZA DI SEZIONAMENTO : 48kV per 1' TENSIONE DI PROVA A IMPULSO ATMOSFERICO (QUADRO) (Uni) : 40kV (1,2/50 μs) CORRENTE NOMINALE SBARRE PRINCIPALI : 3150A CORRENTE NOMINALE SBARRE DEL SEZIONATORE : 3150A CORRENTE DI CORTO CIRCUITO DI BREVE DURATA (I <sub>ncw</sub> ) : 53kA per 250 msec. VALORE DI PICCO DELLA CORRENTE DI CORTO CIRCUITO (I <sub>ss</sub> ) : 75kA CORRENTE DI CORTO CIRCUITO DI BREVE DURATA SBARRA DI TERRA : 30kA - 250 msec. TENSIONE DI ESERCIZIO CIRCUITI AUSILIARI : 132Vcc TENSIONE DI PROVA A FREQUENZA INDUSTRIALE PER I CIRCUITI AUSILIARI : 2kV per 1' GRADI DI PROTEZIONE DEL QUADRO: DEL TETTO : (IP) 21 DEL FONDO : (IP) 2XC VERSO L'ESTERNO (SALVO TETTO E FONDO) : (IP) 3X GRADO DI PROTEZIONE INTERNO (A PORTA APERTA) : (IP) 3X INGRESSO / USCITA CAVI : DAL BASSO ACCESSIBILITA' : FRONTE ESECUZIONE IN CARPENTERIA METALLICA COLORE ESTERNO : RAL 7030 ALTEZZA LUOGO DI INSTALLAZIONE (slm) : <2000m. TEMPERATURA AMBIENTE MINIMA DI FUNZIONAMENTO min (°C) : -10 TEMPERATURA AMBIENTE MASSIMA DI FUNZIONAMENTO max. (°C) : +45 TEMPERATURA DI DIMENSIONAMENTO MEDIA GIORNALIERA (°C) : +35 TEMPERATURA DI TRASPORTO E/O STOCCAGGIO (°C) : -25 ÷ +70 UMIDITA' : <95%								A
B									B
C									C
D									D
E									E
F									F
	1	2	3	4	5	6	7	8	9

All rights are reserved for this document, even in case of issuance of a patent and registration of another industrial right. Misapplication, in particular reproduction or handing over to third parties is prohibited and actionable under civil and criminal law.

A termini di legge ci riserviamo la proprietà di questo documento con divieto di riproduzione, di consegnarlo o di renderlo comunque noto a ditte concorrenti o a terzi senza nostra autorizzazione.

Mod.					Data	Firma
					Dis.	
					Contr.	
					Approv.	

N.ro Documento RFI:

Commissa	Lotto	Fase	Ente	Tipo Doc.	Opera/Disciplina	Progr.	Rev.
11F28	01	E	ZZ	DX	SE0100	035	B

UNITA' FUNZIONALE SEZIONAM. BIPOLARE E FILTRO BIFB

Titolo:		DESCRIZIONE QUADRO	
Scala:		=	
		+	
		Foglio	Segue
		03	04



1		2		3		4		5		6		7		8		9			
SIMBOLO		DESCRIZIONE		SIMBOLO		DESCRIZIONE		SIMBOLO		DESCRIZIONE		SIMBOLO		DESCRIZIONE		SIMBOLO			
		INTERRUPTORE DI POTENZA				CONTATTO DI POSIZIONE DI CHIUSURA (FINE CORSA)				SCARICATORE DI SOVRATENSIONE				RESISTENZA				RESISTENZA VARIABILE	
		SEZIONATORE				CONTATTO DI POSIZIONE DI APERTURA (FINE CORSA)				SUONERIA				SIRENA				ELEMENTO RISCALDANTE (SCALDIGLIA)	
		INTERRUPTORE DI MANOVRA - SEZIONATORE				RONZATORE				VARISTORE				FUSIBILE				RELE' TERMICO	
		INTERRUPTORE DI MANOVRA - SEZIONATORE CON FUSIBILE				SIRENA				RELE' A CARTELLINO				BOBINA DI COMANDO DI CONTATTORE / RELE'				BOBINA DI COMANDO DI RELE' AD AGGANCIO MECCANICO (PASSO-PASSO)	
		SEZIONATORE CON FUSIBILE INCORPORATO				STRUMENTO INDICATORE MULTIFUNZIONE DIGITALE				BOBINA DI COMANDO DI RELE' CON RITARDO ALL'ECCITAZIONE				LAMPADA DI SEGNALAZIONE A LED (RO=ROSSA,BI=BIANCA, VE=VERDE,GI=GIALLA,BL=BLU)				INTERRUPTORE ORARIO	
		INTERRUPTORE DI POTENZA AD APERTURA AUTOMATICA				STRUMENTO INDICATORE MULTIFUNZIONE DIGITALE				SEGNALATORE LUMINOSO A CROCE				TRASFORMATORE A TRE AVVOLGIMENTI				BLOCCO MECCANICO TRA DUE APPARECCHI	
		INTERRUPTORE DI POTENZA AD APERTURA AUTOMATICA, FUNZIONANTE PER CORRENTE DIFFERENZIALE				STRUMENTO REGISTRATORE (*INSERIRE SIGLA GRANDEZZA ELETTRICA)				TRASFORMATORE DI TENSIONE TV				TRASFORMATORE DI CORRENTE TA				COMANDO A CHIAVE	
		INTERRUPTORE DI POTENZA AD APERTURA AUTOMATICA, FUNZIONANTE PER EFFETTO MAGNETICO				STRUMENTO INTEGRATORE (CONTATORE) (*INSERIRE SIGLA GRANDEZZA ELETTRICA)				SHUNT (DERIVATORE RESISTIVO)				TRASFORMATORE A DUE AVVOLGIMENTI CON SCHERMO				TERRA	
		INTERRUPTORE DI POTENZA AD APERTURA AUTOMATICA, MAGNETOTERMICO E DIFFERENZIALE				CONVERTITORE ALTERNATA / CONTINUA				INDUTTANZA / AVVOLGIMENTO				BATTERIA (ACCUMULATORI)				TERMINALE DI APPARECCHIATURE O MORSETTO	
		CONTATTORE (CONTATTO DI CHIUSURA)				CONVERTITORE SEGNALE OTTICO / CONTINUA				RADDRIZZATORE				MORSETTO PORTAFUSIBILE				MORSETTO CON SPINA PER CONNETTORE	
		CONTATTORE (CONTATTO DI APERTURA)				DIO DO				CONDENSATORE									
		CONTATTO DI CHIUSURA (APERTO A RIPOSO)				LAMPADA DI SEGNALAZIONE A LED (RO=ROSSA,BI=BIANCA, VE=VERDE,GI=GIALLA,BL=BLU)													
		CONTATTO DI APERTURA (CHIUSO A RIPOSO)				SEGNALATORE LUMINOSO A CROCE													
		CONTATTO DI CHIUSURA CON COMANDO A PULSANTE				TRASFORMATORE A TRE AVVOLGIMENTI													
		CONTATTO DI APERTURA CON COMANDO A PULSANTE				TRASFORMATORE A DUE AVVOLGIMENTI (TRASFORMATORE DI TENSIONE TV)													
		CONTATTO DI CHIUSURA CHIUSURA RITARDATA ALLA ECCITAZIONE DEL RELE'				TRASFORMATORE DI CORRENTE TA													
		CONTATTO DI APERTURA APERTURA RITARDATA ALLA ECCITAZIONE DEL RELE'				TRASFORMATORE TOROIDALE													
		CONTATTO DI CHIUSURA APERTURA RITARDATA ALLA DISECCITAZIONE DEL RELE'				SHUNT (DERIVATORE RESISTIVO)													
		CONTATTO DI APERTURA CHIUSURA RITARDATA ALLA DISECCITAZIONE DEL RELE'				TRASFORMATORE A DUE AVVOLGIMENTI CON SCHERMO													
		CONTATTO DI CHIUSURA DI RELE' TERMICO				INDUTTANZA / AVVOLGIMENTO													
		CONTATTO DI APERTURA DI RELE' TERMICO				BATTERIA (ACCUMULATORI)													
		SELETTORE A DUE POSIZIONI				RADDRIZZATORE													
		SELETTORE A TRE POSIZIONI				CONDENSATORE													
		CONTATTO DI SCAMBIO																	

All rights are reserved for this document, even in case of issuance of a patent and registration of another industrial right. Misapplication, in particular reproduction or handing over to third parties is prohibited and actionable under civil and criminal law.

A termini di legge ci riserviamo la proprietà di questo documento con divieto di riproduzione, di consegnarlo o di renderlo comunque noto a ditte concorrenti o a terzi senza nostra autorizzazione.

Mod.					Data	Firma

N.ro Documento RFI:  
 Commessa Loto Fase Ente Tipo Doc. Opera/Disciplina Progr. Rev.  
 11F28 01 E ZZ DX SE0100 035 B  
 UNITA' FUNZIONALE SEZIONAM. BIPOLARE E FILTRO BIFB

Titolo:  
**LEGENDA SIMBOLI**

Scala: =  
 +  
 Foglio 05 Segue 06

COMPOSIZIONE UPC

D8

D7

D6

D5

D4

D3

D2

D1

G1

520BID01

520BID01

520BID01

520BID01

520BID01

520BID01

520CMD01

520PSD01

560PSU40

D14

D13

D12

D11

D10

D9

520BOD01

520BOD01

520BOD01

520BOD01

520BOD01

520ADD01

All rights are reserved for this document, even in case of issuance of a patent and registration of another industrial right. Misapplication, in particular reproduction or handing over to third parties is prohibited and actionable under civil and criminal law.

A termini di legge ci riserviamo la proprietà di questo documento con divieto di riproduzione, di consegnarlo o di renderlo comunque noto a ditte concorrenti o a terzi senza nostra autorizzazione.

Mod.					Data	Firma
					Dis.	
					Contr.	
					Approv.	

N.ro Documento RFI:  
 Commessa Lotto Fase Ente Tipo Doc. Opera/Disciplina Progr. Rev.  
 11F28 01 E ZZ DX SE0100 035 B  
 UNITA' FUNZIONALE SEZIONAM. BIPOLARE E FILTRO BIFB

Titolo:  
 COMPOSIZIONE UPC

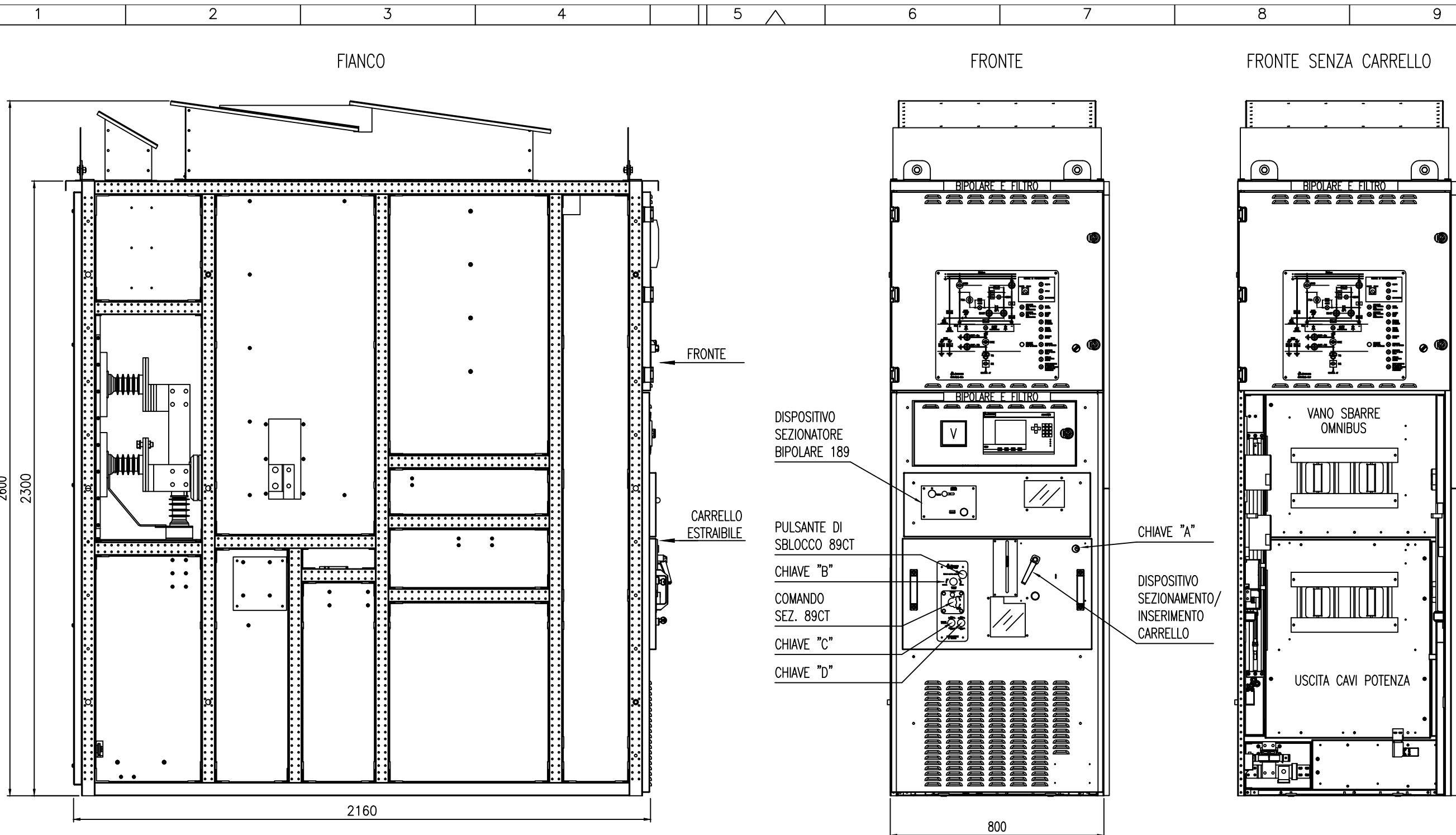
Scala:	=	
	+	
		Foglio 06
		Segue 08

All rights are reserved for this document, even in case of issuance of a patent and registration of another industrial right. Misapplication, in particular reproduction or handing over to third parties is prohibited and actionable under civil and criminal law.

A termini di legge ci riserviamo la proprietà di questo documento con divieto di riproduzione, di consegnarlo o di renderlo comunque noto a ditte concorrenti o a terzi senza nostra autorizzazione.

A  
B  
C  
D  
E  
F

A  
B  
C  
D  
E  
F



- DISPOSITIVO SEZIONATORE BIPOLARE 189
- PULSANTE DI SBLOCCO 89CT
- CHIAVE "B"
- COMANDO SEZ. 89CT
- CHIAVE "C"
- CHIAVE "D"
- CHIAVE "A"
- DISPOSITIVO SEZIONAMENTO/INSERIMENTO CARRELLO

LEGENDA BLOCCHI CHIAVE

- CHIAVE DI BLOCCO IN POSIZIONE DI CARRELLO ESTRATTO (CHIAVE LIBERA CON CARRELLO IN POSIZIONE DI ESTRATTO E BLOCCATO) "A"
- CHIAVE DI BLOCCO SEZIONATORE DI TERRA (CHIAVE LIBERA CON SEZIONATORE DI TERRA CHIUSO) "B"
- CHIAVE DI BLOCCO SEZIONATORE DI TERRA (CHIAVE LIBERA CON SEZIONATORE DI TERRA APERTO) "C"
- CHIAVE DI BLOCCO SEZIONATORE DI TERRA (CHIAVE LIBERA CON SEZIONATORE DI TERRA APERTO) "D"

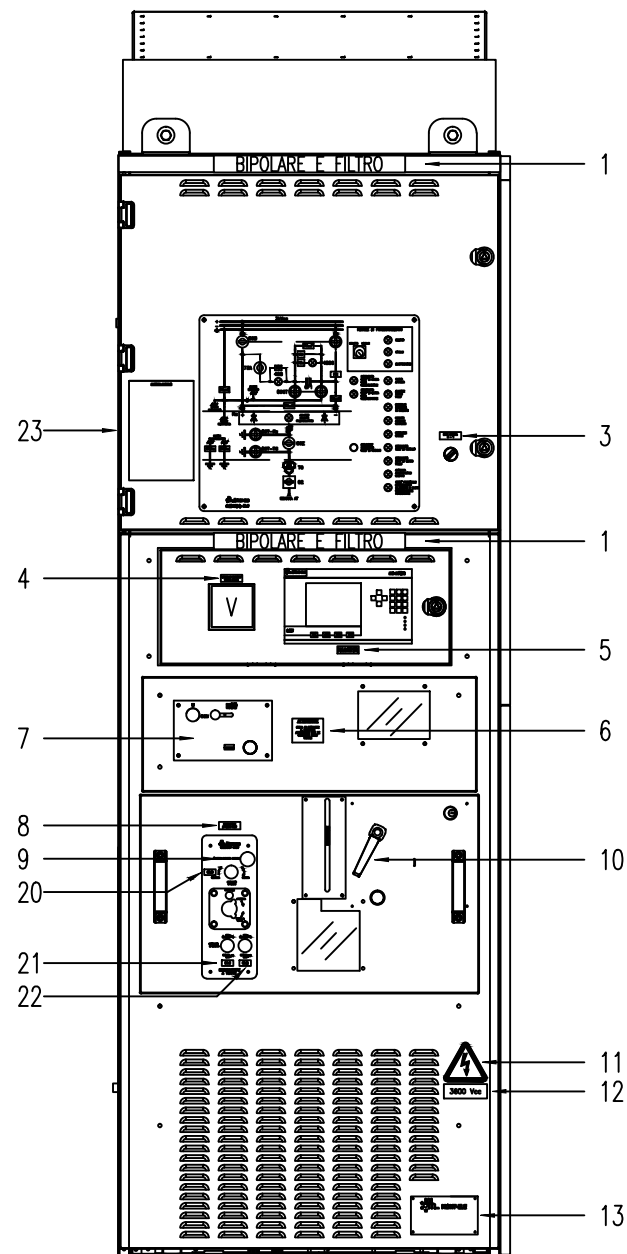
Mod.	Dis.	Contr.	Approv.	Data	Firma

N.ro Documento RFI:  
Commissa Lotto Fase Ente Tipo Doc. Opera/Disciplina Progr. Rev.  
**1F28 01 E ZZ DX SEQ100 035 B**  
UNITA' FUNZIONALE SEZIONAM. BIPOLARE E FILTRO BIFB


Titolo:  
VISTE SCOMPARTO SEZIONATORE BIPOLARE E FILTRO

Scala: =  
+  
Foglio 08 Segue 09

FRONTE

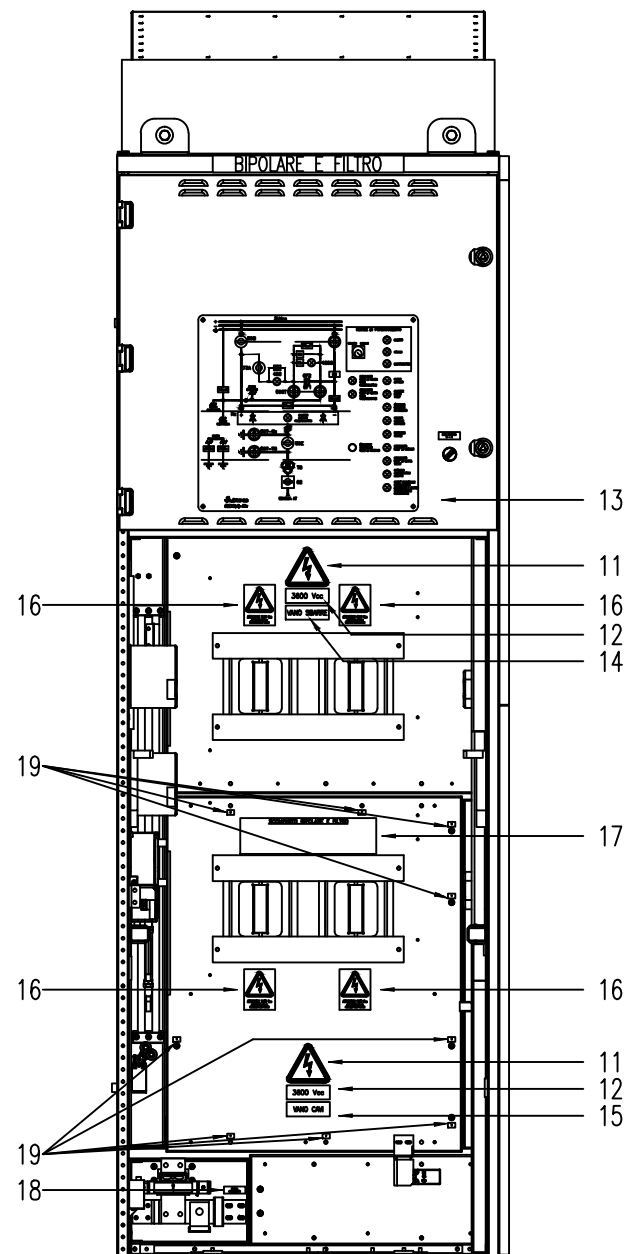


LEGENDA TARGHE



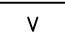
- 1 - BIPOLARE E FILTRO GRUPPO A
- 2 -
- 3 - LUCE INTERNA 0-1
- 4 - MISURA DI TENSIONE FILTRO (TVccF)
- 5 - RELE' DI PROTEZIONE E DIAGNOSTICA (UPP)
- 6 -
- 7 - TARGA SEZIONATORE BIPOLARE
- 8 - SEZIONATORE DI TERRA 89CT
- 9 - TARGA SEZIONATORE DI TERRA 89CT
- 10 - TARGA DISPOSITIVO DI INSERIZIONE/ESTRAZIONE CARRELLO
- 11 - 
- 12 - 3600 Vcc
- 13 - TARGA MATRICOLA SCOMPARTO
- 20 - ChB
- 21 - ChC
- 22 - ChD
- 23 - MANOVRE CARRELLO

ATTENZIONE  
PRIMA DI ESTRARRE  
IL CARRELLO  
ASSICURARSI CHE LE  
SERRANDE SIANO  
CHIUSE

FRONTE SENZA CARRELLO



LEGENDA TARGHE

- 11 - 
- 12 - 3600 Vcc
- 13 - TARGA MATRICOLA SCOMPARTO  
(RETRO PORTA VANO AUSILIARI)
- 14 - VANO SBARRE
- 15 - VANO CAVI
- 16 -   
ATTENZIONE 3600 Vcc  
ASSICURARSI CHE LE  
SERRANDE SIANO CHIUSE
- 17 - TARGA MANOVRE ACCESSO VANO CAVI
- 18 - MASSA SCOMPARTO
- 19 - 

All rights are reserved for this document, even in case of issuance of a patent and registration of another industrial right. Misapplication, in particular reproduction or handing over to third parties is prohibited and actionable under civil and criminal law.

A termini di legge ci riserviamo la proprietà di questo documento con divieto di riproduzione, di consegnarlo o di renderlo comunque noto a ditte concorrenti o a terzi senza nostra autorizzazione.

Mod.		Data	Firma
Mod.		Dis.	
		Contr.	
		Approv.	

N.ro Documento RFI:  
 Commessa Loto Fase Ente Tipo Doc. Opera/Disciplina Progr. Rev.  
**11F28 01 E ZZ DX SE0100 035 B**  
 UNITA' FUNZIONALE SEZIONAM. BIPOLARE E FILTRO BIFB

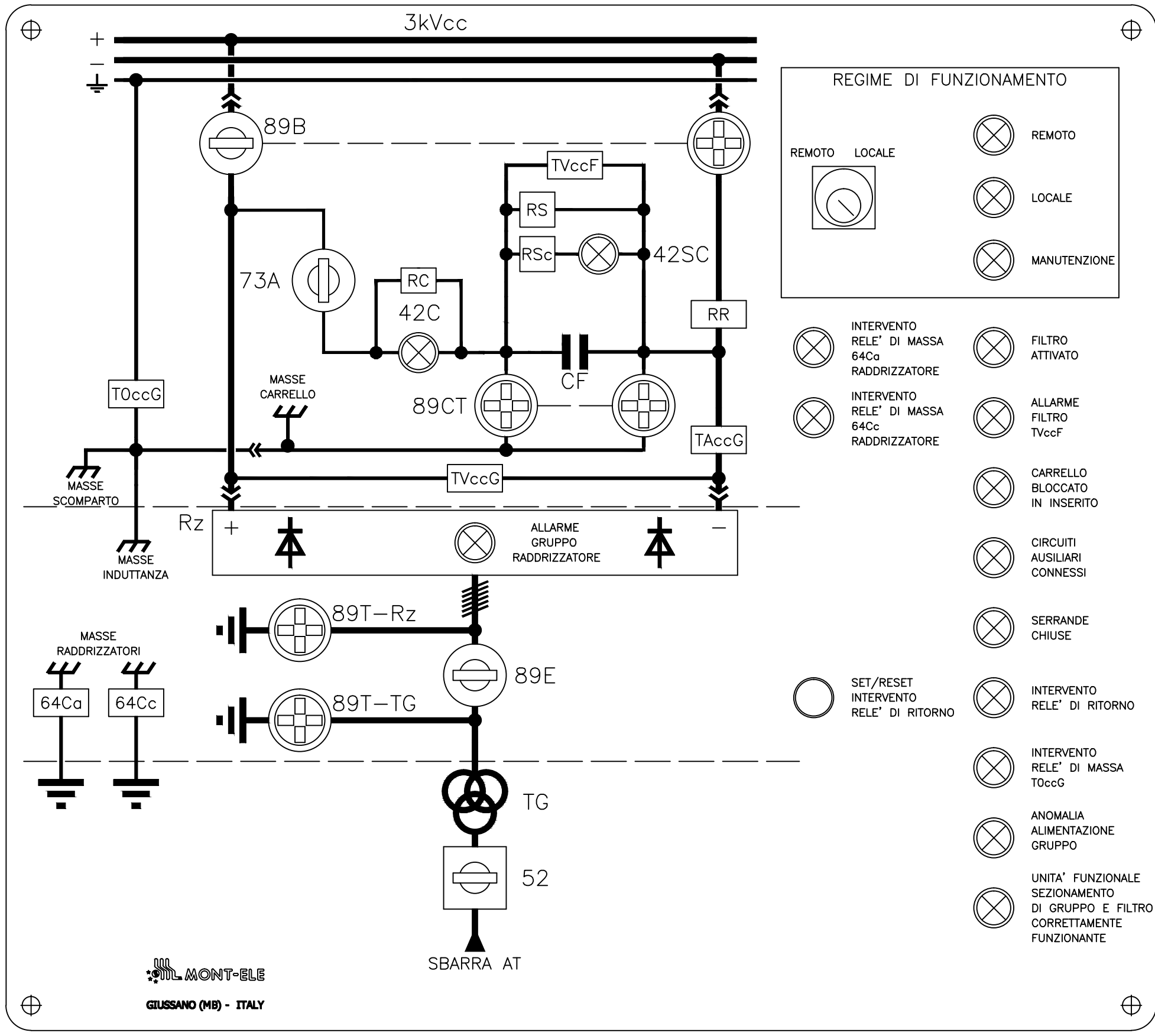
Titolo:  
**TARGHE SCOMPARTO  
 SEZIONATORE BIPOLARE E FILTRO**

Scala:	=		
	+		
		Foglio	Segue
		09	10



A  
B  
C  
D  
E  
F

A  
B  
C  
D  
E  
F



All rights are reserved for this document, even in case of issuance of a patent and registration of another industrial right. Misapplication, in particular reproduction or handing over to third parties is prohibited and actionable under civil and criminal law.

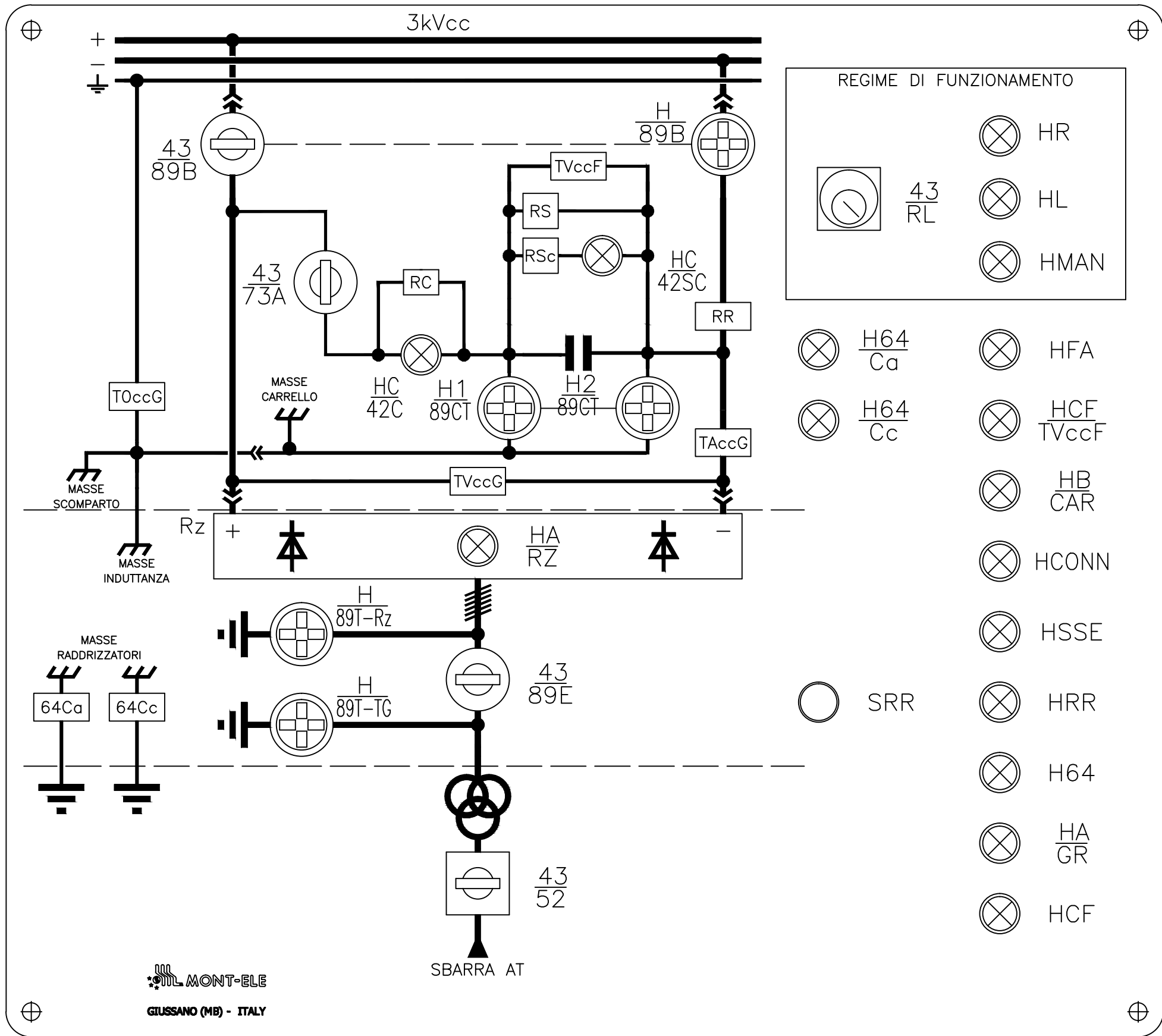
A termini di legge ci riserviamo la proprietà di questo documento con divieto di riproduzione, di consegnarlo o di renderlo comunque noto a ditte concorrenti o a terzi senza nostra autorizzazione.

Mod.									

N.ro Documento RFI:  
Commissa Lotta Fase Ente Tipo Doc. Opera/Disciplina Progr. Rev.  
1F28 01 E ZZ DX SE0100 035 B  
UNITA' FUNZIONALE SEZIONAM. BIPOLARE E FILTRO BIFB

Titolo: SINOTTICO

Scala: =  
+  
Foglio 10 Segue 11



- REGIME DI FUNZIONAMENTO
- 43 RL
  - HR
  - HL
  - HMAN

- H64 Ca
- H64 Cc
- HFA
- HCF TVccF
- HB CAR
- HCONN
- HSSE
- HRR
- H64
- HA GR
- HCF

SRR

**MONT-ELE**  
GIUSSANO (MB) - ITALY

All rights are reserved for this document, even in case of issuance of a patent and registration of another industrial right. Misapplication, in particular reproduction or handing over to third parties is prohibited and actionable under civil and criminal law.

A termini di legge ci riserviamo la proprietà di questo documento con divieto di riproduzione, di congegno o di renderlo comunque noto a ditte concorrenti o a terzi senza nostra autorizzazione.

Mod.	Dis.	Date	Firma
	Contr.		
	Approv.		

N.ro Documento RFI:

Commissa	Lotto	Fase	Ente	Tipo Doc.	Opera/Disciplina	Prog.	Rev.
11F28	01	E	ZZ	DX	SE0100	035	B

UNITA' FUNZIONALE SEZIONAM. BIPOLARE E FILTRO BIF

Titolo:  
SIGLE APPARECCHIATURE SINOTTICO

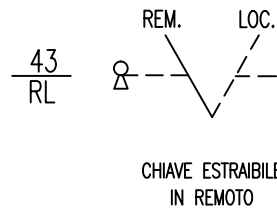
Scala: =

Foglio	Segue
11	13

All rights are reserved for this document, even in case of issuance of a patent and registration of another industrial right. Misapplication, in particular reproduction or handing over to third parties is prohibited and actionable under civil and criminal law.

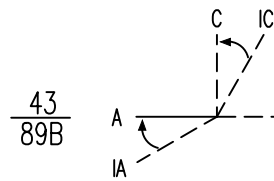
A termini di legge ci riserviamo la proprietà di questo documento con divieto di riproduzione, di consegnarlo o di renderlo comunque noto a ditte concorrenti o a terzi senza nostra autorizzazione.

COMMUTATORE  
REGIME DI FUNZIONAMENTO  
REMOTO-LOCALE



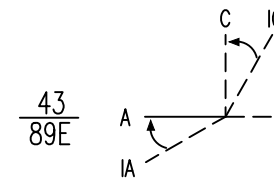
		[40-6]	[40-6]	[22-5]	[23-2]		[32-8]	[30-4]	[30-5]		[25-2]	[25-6]					
CONT.	POS.	2/4	1/3	6/8	5/7	10/12	9/11	14/16	13/15	18/20	17/19	22/24	21/23	26/28	25/27	30/32	29/31
	REMOTO	X		X		X		X		X		X		X		X	
	LOCALE		X		X		X		X		X		X		X		X

MANIPOLATORE  
DISP. DI SEZIONAMENTO 89B  
APERTURA-CHIUSURA



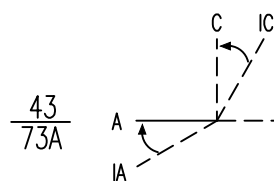
		[30-9]	[30-9]	[42-4]	[42-4]	[22-5]	[30-9]										
CONT.	POS.	2/3	4/3	5/8	6/7	9/12	10/11	13/16	14/15	31/32							
	IC		X	X		X		X									
	C		X														
	A	X															
	IA	X			X		X		X								

MANIPOLATORE  
SEZIONATORE ESAPOLARE  
APERTURA-CHIUSURA



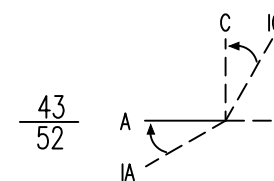
		[32-4]	[32-3]	[42-2]	[42-2]	[25-6]	[32-3]										
CONT.	POS.	2/3	4/3	5/8	6/7	9/12	10/11	13/16	14/15	31/32							
	IC		X	X		X		X									
	C		X														
	A	X															
	IA	X			X		X		X								

MANIPOLATORE  
DISP. DI INSERIMENTO CF  
APERTURA-CHIUSURA



		[31-3]	[31-3]	[42-6]	[42-6]	[35-3]	[35-2]	[31-3]									
CONT.	POS.	2/3	4/3	5/8	6/7	9/12	10/11	13-17/15-18	31/32								
	IC		X	X		X		X									
	C		X					X									
	A	X						X									
	IA	X			X		X										

MANIPOLATORE  
INTERRUTTORE DI GRUPPO  
ESCLUSIONE-INCLUSIONE



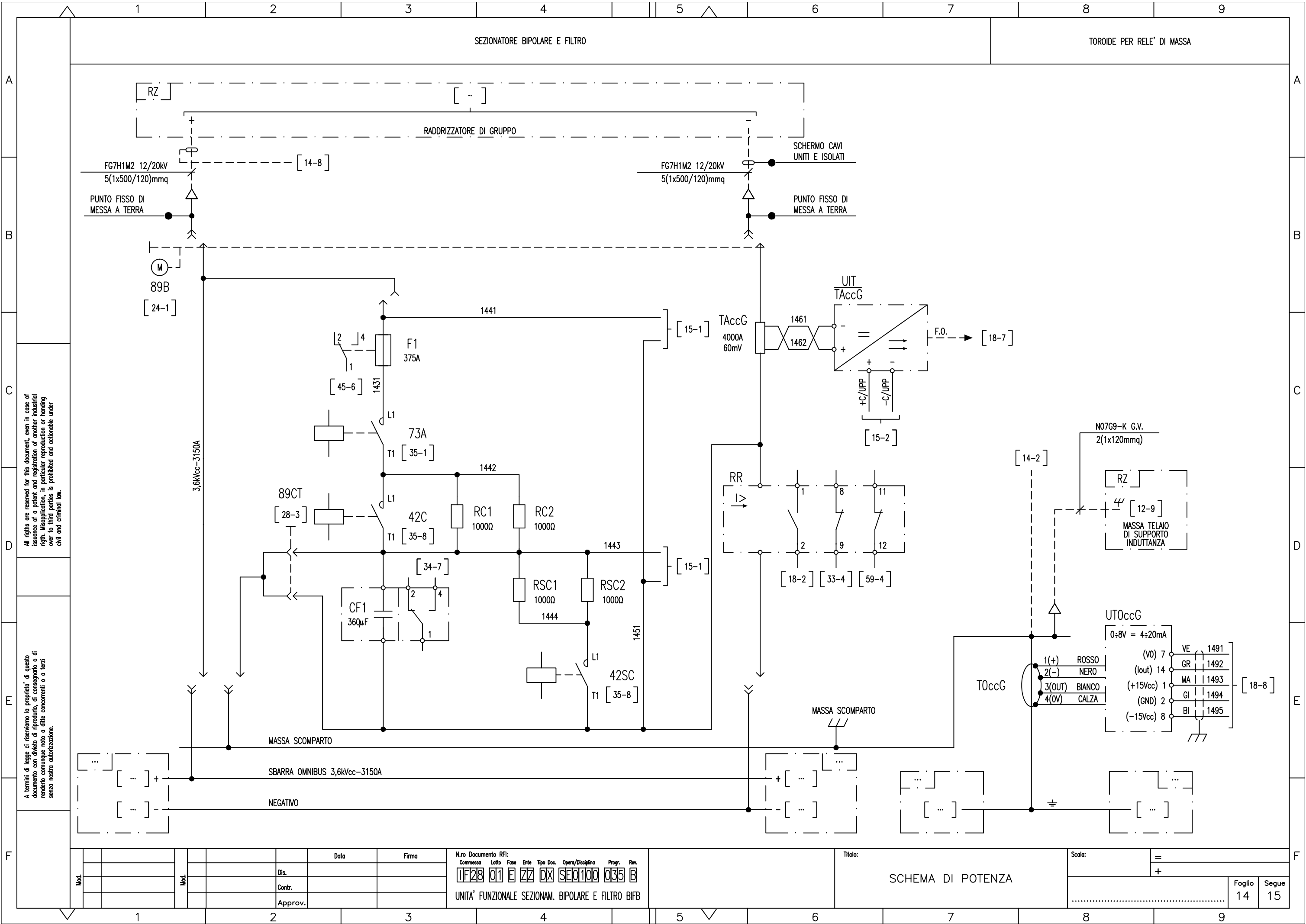
		[32-7]	[32-7]	[41-7]	[27-8]	[32-7]											
CONT.	POS.	2/3	4/3	5/8	6/7	9/12	10/11	13-17/15-18	31/32								
	IC		X	X		X		X									
	C		X					X									
	A	X						X									
	IA	X			X		X										

Mod.																	

N.ro Documento RFI:  
Commissa Lotta Fase Ente Tipo Doc. Opera/Disciplina Progr. Rev.  
11F28 01 E ZZ DX SE0100 035 B  
UNITA' FUNZIONALE SEZIONAM. BIPOLARE E FILTRO BIF

Titolo:  
COMPOSIZIONE SELETTORI

Scala: =  
+  
Foglio 13 Segue 14



All rights are reserved for this document, even in case of issuance of a patent and registration of another industrial right. Misapplication, in particular reproduction or handing over to third parties is prohibited and actionable under civil and criminal law.

A termini di legge ci riserviamo la proprietà di questo documento con divieto di riproduzione, di consegnarlo o di renderlo comunque noto a ditte concorrenti o a terzi senza nostra autorizzazione.

Mod.	Data	Firma

N.ro Documento RFI:

Commissa	Lotto	Fase	Ente	Tipo Doc.	Opera/Disciplina	Progr.	Rev.
1F28	01	E	ZZ	DX	SE0100	035	B

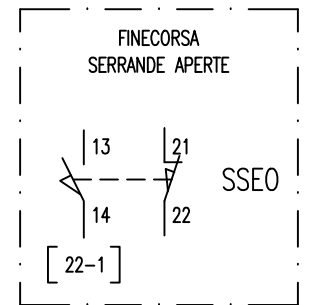
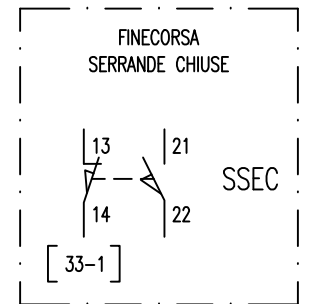
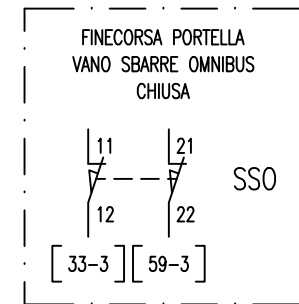
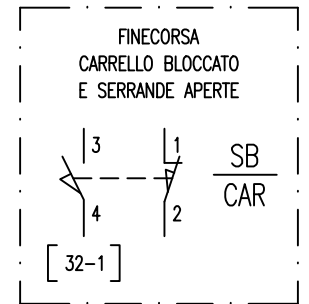
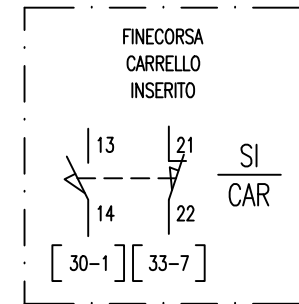
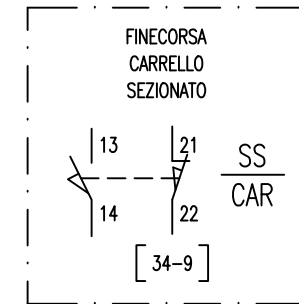
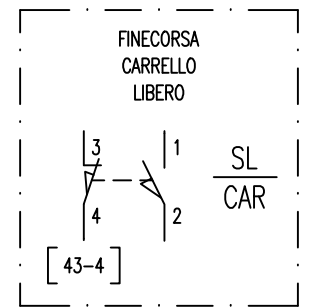
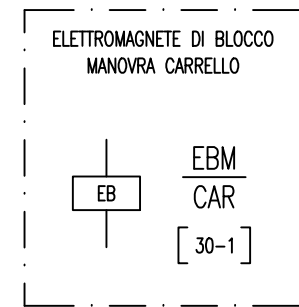
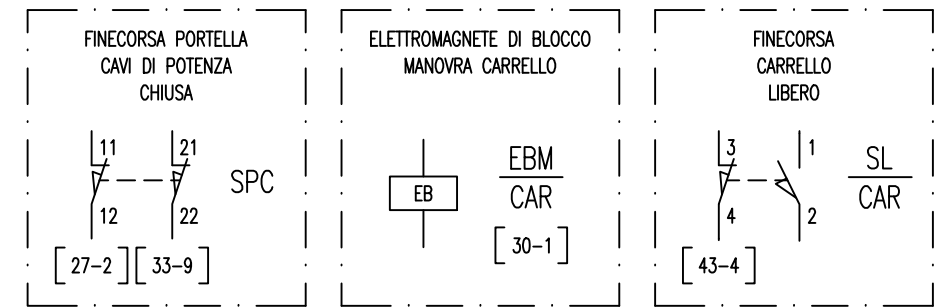
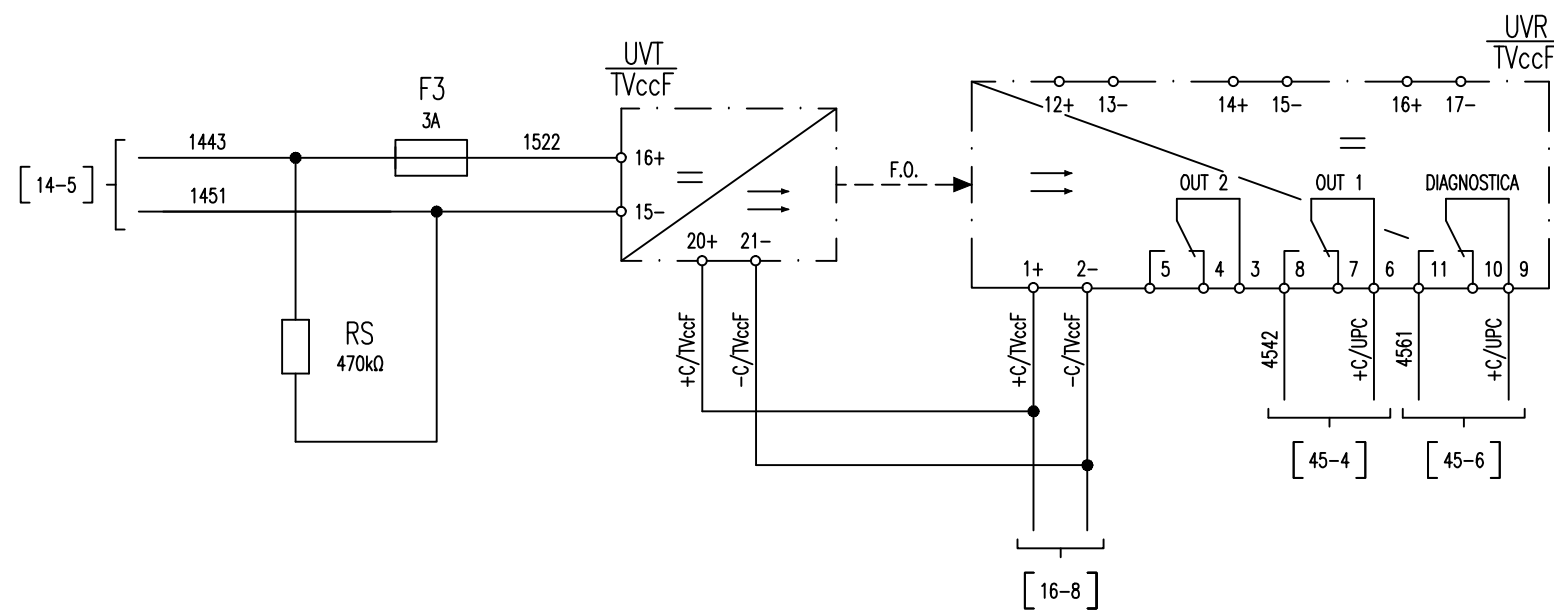
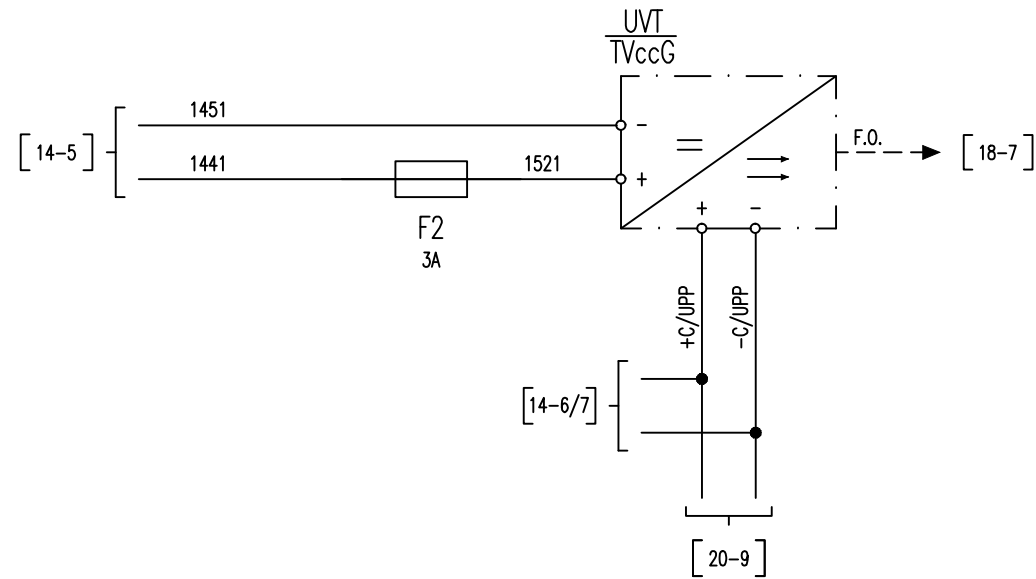
UNITA' FUNZIONALE SEZIONAM. BIPOLARE E FILTRO BIFB

Titolo: SCHEMA DI POTENZA

Scala: =

Foglio	Segue
14	15

MISURA DI TENSIONE GRUPPO E  
MISURA DI TENSIONE PER INSERZIONE FILTRO



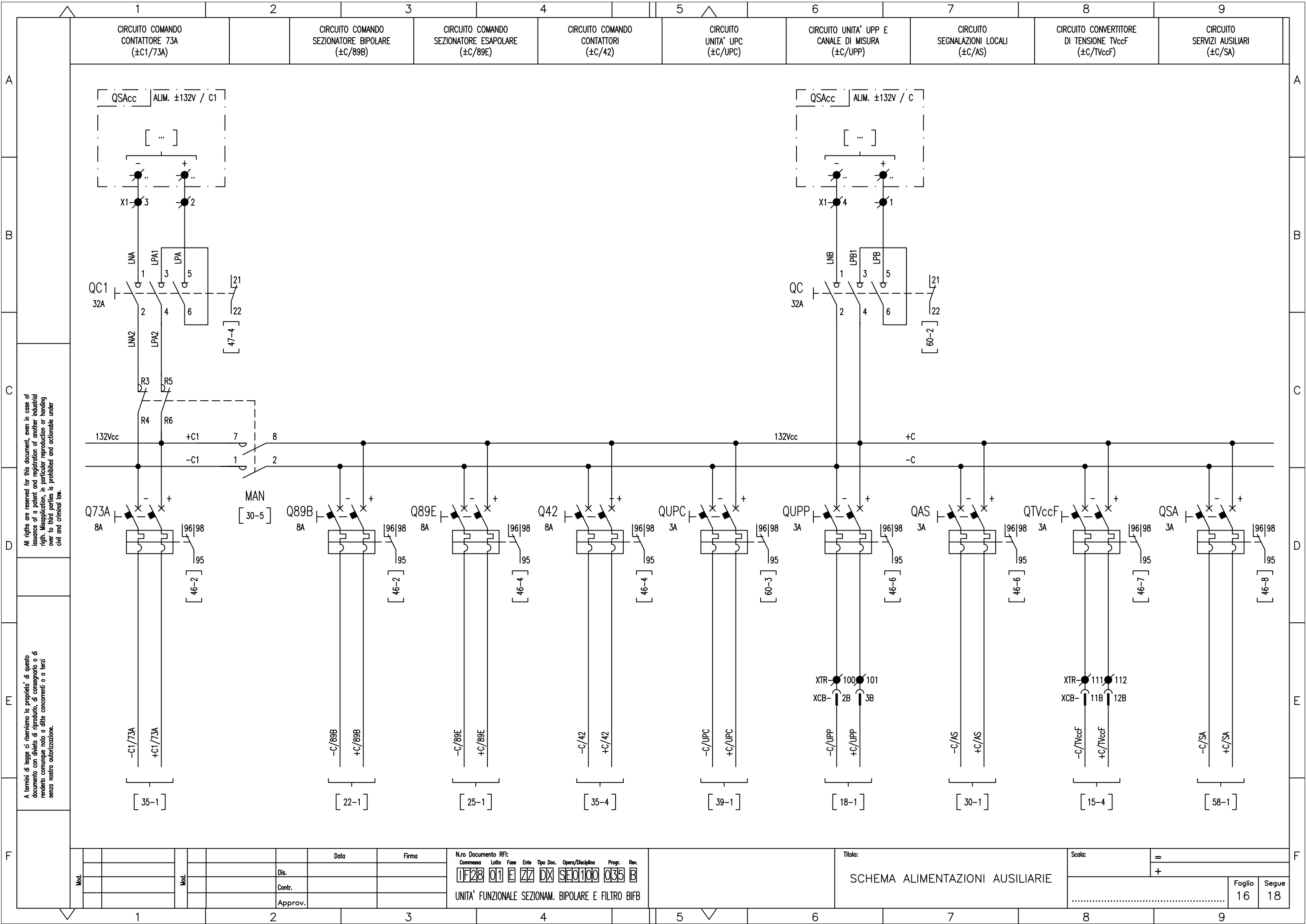
All rights are reserved for this document, even in case of issuance of a patent and registration of another industrial right. Misapplication, in particular reproduction or handing over to third parties is prohibited and actionable under civil and criminal law.

A termini di legge ci riserviamo la proprietà di questo documento con divieto di riprodurlo, di consegnarlo o di renderlo comunque noto a ditte concorrenti o a terzi senza nostra autorizzazione.

Mod.				Data	Firma
				Dis.	
				Contr.	
				Approv.	

N.ro Documento RFI:  
 Commessa: **UF28** Lotta: **01** Fase: **E** Ente: **ZZ** Tipo Doc.: **DX** Opera/Disciplina: **SE0100** Progr.: **035** Rev.: **B**  
 UNITA' FUNZIONALE SEZIONAM. BIPOLARE E FILTRO BIF

Titolo:	SCHEMA DI POTENZA			Scala:	=
				+	
		Foglio	Segue		
		15	16		



All rights are reserved for this document, even in case of issuance of a patent and registration of another industrial right. Misapplication, in particular reproduction or handing over to third parties is prohibited and actionable under civil and criminal law.

A termini di legge ci riserviamo la proprietà di questo documento con divieto di riproduzione, di consegnarlo o di renderlo comunque noto a ditte concorrenti o a terzi senza nostra autorizzazione.

Mod.					Data	Firma
				Dis.		
				Contr.		
				Approv.		

N.ro Documento RFI:

Commessa	Lotto	Fase	Ente	Tipo Doc.	Opera/Disciplina	Progr.	Rev.
11F28	01	E	ZZ	DX	SE0100	035	B

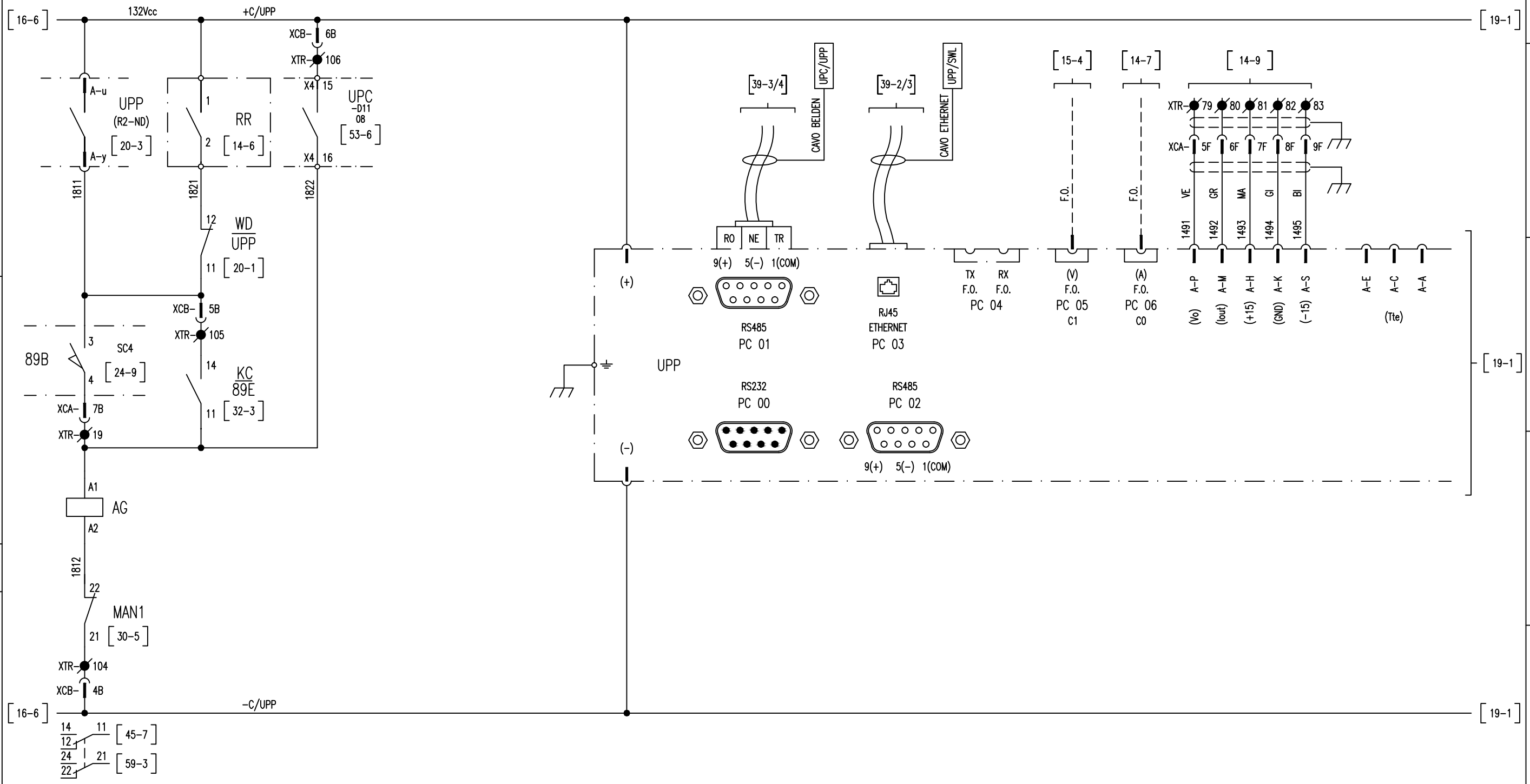
UNITA' FUNZIONALE SEZIONAM. BIPOLORE E FILTRO BIFB

Titolo:		Scala:			
SCHEMA ALIMENTAZIONI AUSILIARIE		=			
		+			
				Foglio	Segue
				16	18

CIRCUITO APERTURA GENERALE DI SCOMPARTO

RELE' DI PROTEZIONE E DIAGNOSTICA UPP

ALIMENTAZIONE AUSILIARIA	PORTA SERIALE COLLEGAMENTO CON UPC	PORTA RETE ETHERNET COLLEGAMENTO CON SWITCH	PORTA SERIALE FIBRA OTTICA (DISPONIBILE)	TENSIONE DI GRUPPO	CORRENTE DI GRUPPO	CORRENTE DI GUASTO A TERRA 64	MISURA DI TEMPERATURA ESTERNA (DISPONIBILE)
--------------------------	------------------------------------	---	--	--------------------	--------------------	-------------------------------	---



All rights are reserved for this document, even in case of issuance of a patent and registration of another industrial right. Misapplication, in particular reproduction or handing over to third parties is prohibited and actionable under civil and criminal law.

A termini di legge ci riserviamo la proprietà di questo documento con divieto di riproduzione, di consegnarlo o di renderlo comunque noto a ditte concorrenti o a terzi senza nostra autorizzazione.

Mod.									

N.ro Documento RFI:

Commissa	Lotto	Fase	Ente	Tipo Doc.	Opera/Disciplina	Progr.	Rev.
11F28	01	E	ZZ	DX	SE0100	035	B

UNITA' FUNZIONALE SEZIONAM. BIPOLARE E FILTRO BIF

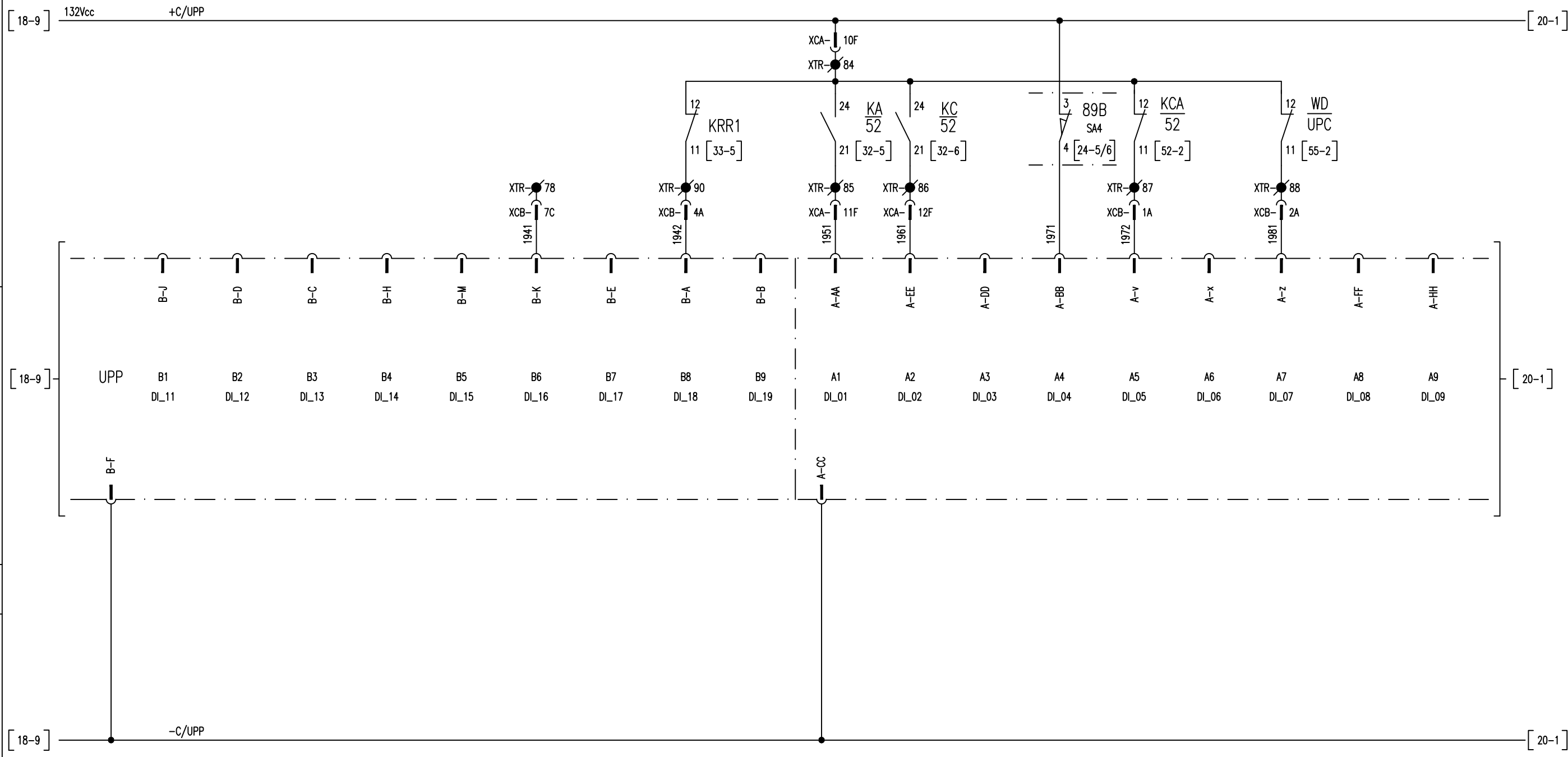
TITOLO: RELE' DI PROTEZIONE E DIAGNOSTICA

Scala: =

Foglio	Segue
18	19

RELE' DI PROTEZIONE E DIAGNOSTICA UPP (INGRESSI)

DISPONIBILE	DISPONIBILE	DISPONIBILE	DISPONIBILE	DISPONIBILE	DISPONIBILE	COMANDO OSCILLOPERTURBOGRAFIA (DISPONIBILE)	DISPONIBILE	INTERVENTO RELE' RR	DISPONIBILE	INTERRUTTORE DI GRUPPO APERTO    CHIUSO		DISPONIBILE	SEZ. BIPOLARE 89B APERTO	COMANDO AP. INT. DI GRUPPO DA FONTE ESTERNA	DISPONIBILE	WATCH-DOG UPC	WATCH-DOG CANALE 64 (DISPONIBILE)	DISPONIBILE
-------------	-------------	-------------	-------------	-------------	-------------	---	-------------	---------------------	-------------	--	--	-------------	--------------------------	---	-------------	---------------	-----------------------------------	-------------

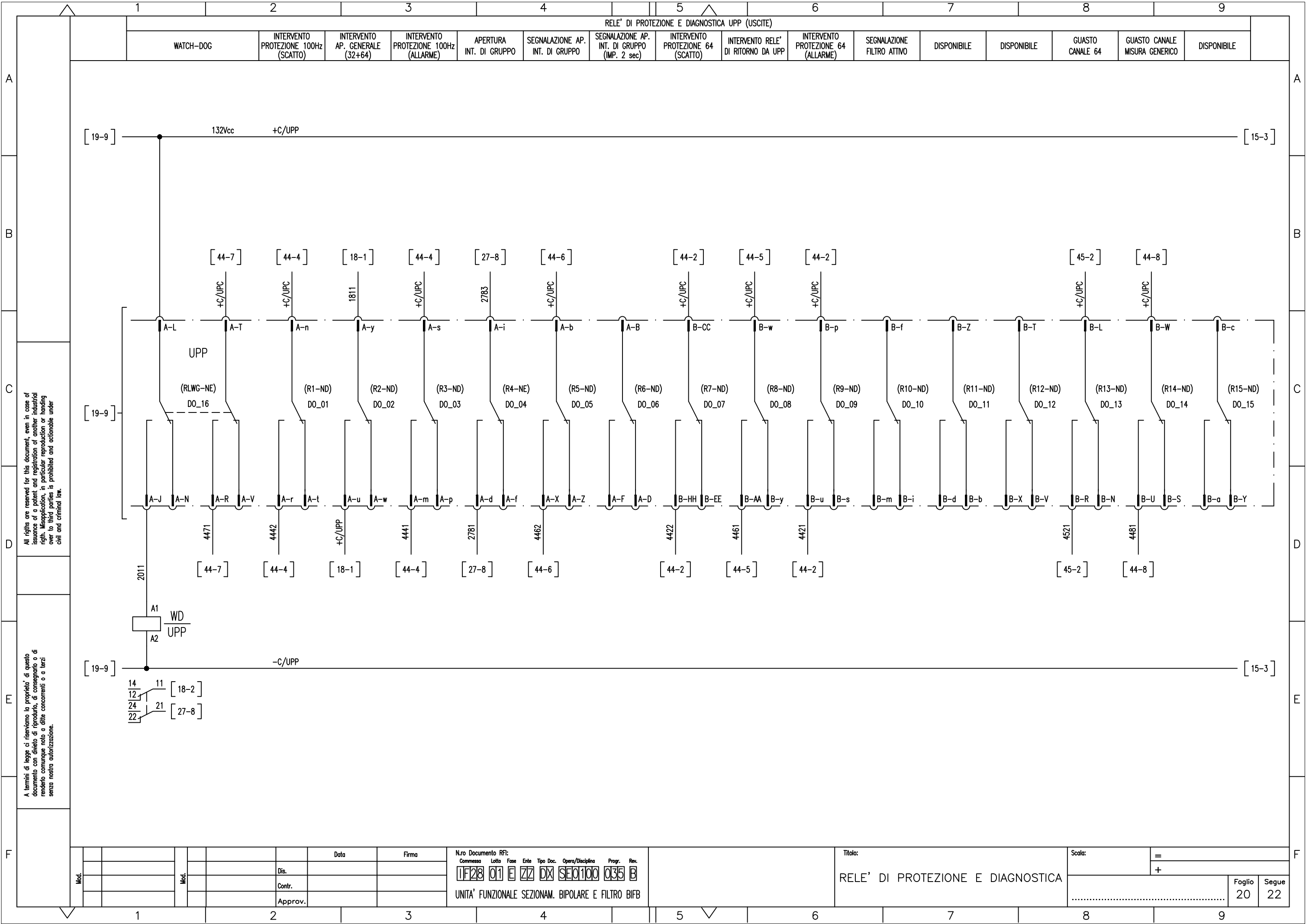


All rights are reserved for this document, even in case of issuance of a patent and registration of another industrial right. Misapplication, in particular reproduction or handing over to third parties is prohibited and actionable under civil and criminal law.

A termini di legge ci riserviamo la proprietà di questo documento con divieto di riproduzione, di consegnarlo o di renderlo comunque noto a ditte concorrenti o a terzi senza nostra autorizzazione.

Mod.		Data		Firma		N.ro Documento RFI: Commissa    Lotto    Fase    Ente    Tipo Doc.    Opera/Disciplina    Progr.    Rev.						Titolo:		Scala:		=	
Mod.		Dis.				11F28 01 E ZZ DX SE0100 035 B						RELE' DI PROTEZIONE E DIAGNOSTICA		+			
		Contr.				UNITA' FUNZIONALE SEZIONAM. BIPOLARE E FILTRO BIFB								Foglio 19		Segue 20	
		Approv.															





All rights are reserved for this document, even in case of issuance of a patent and registration of another industrial right. Misapplication, in particular reproduction or handing over to third parties is prohibited and actionable under civil and criminal law.

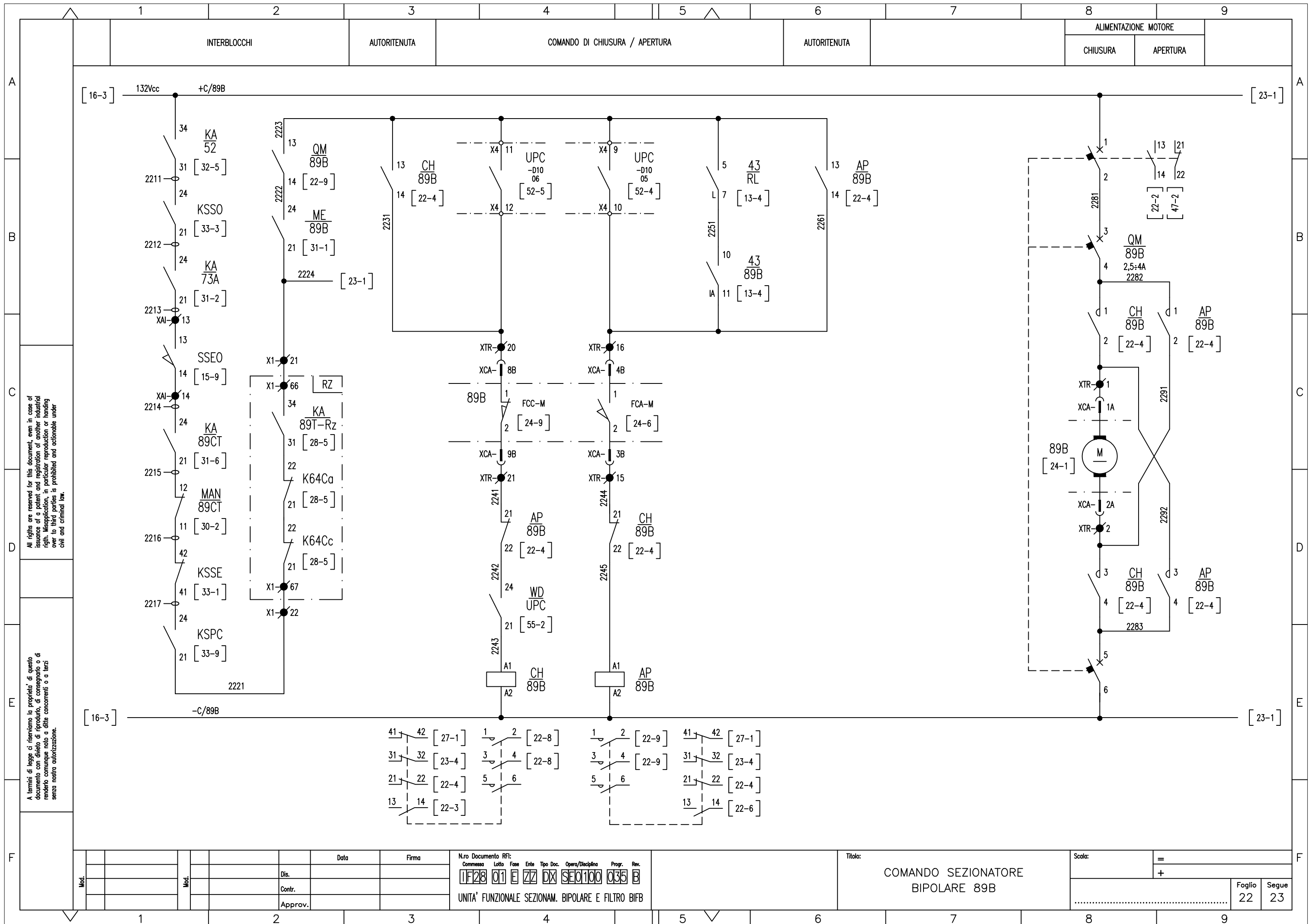
A termini di legge ci riserviamo la proprietà di questo documento con diritto di riproduzione, di consegnarlo o di renderlo comunque noto a ditte concorrenti o a terzi senza nostra autorizzazione.

Mod.															

N.ro Documento RFI:											
Commissa	Lotto	Fase	Ente	Tipo Doc.	Opera/Disciplina	Progr.	Rev.				
11F28	01	E	ZZ	DX	SE0100	035	B				
UNITA' FUNZIONALE SEZIONAM. BIPOLARE E FILTRO BIF											

Titolo: **RELE' DI PROTEZIONE E DIAGNOSTICA**

Scala:	=	
	+	
	Foglio	Segue
	20	22



All rights are reserved for this document, even in case of issuance of a patent and registration of another industrial right. Misapplication, in particular reproduction or handing over to third parties is prohibited and actionable under civil and criminal law.

A termini di legge ci riserviamo la proprietà di questo documento con divieto di riproduzione, di consegnarlo o di renderlo comunque noto a ditte concorrenti o a terzi senza nostra autorizzazione.

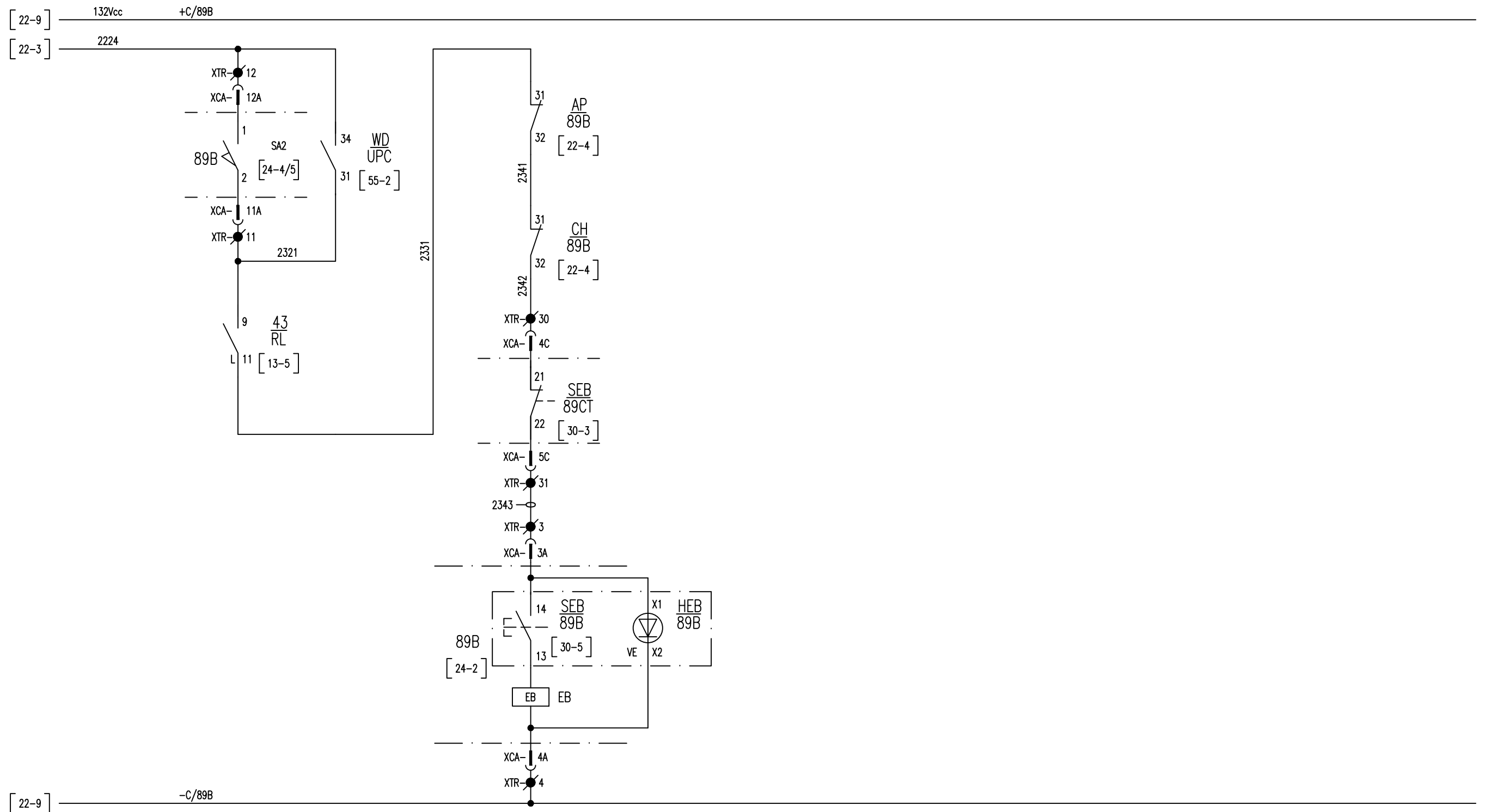
Mod.	Data	Firma

N.ro Documento RFI:  
 Commessa: 11F28 01 E ZZ DX SE0100 035 B  
 Lotta: 01 E ZZ DX  
 Fase: 035 B  
 Ente: SE0100  
 Tipo Doc.: 035 B  
 Opera/Disciplina:  
 Progr.:  
 Rev.:  
 UNITA' FUNZIONALE SEZIONAM. BIPOLARE E FILTRO BIFB

Titolo:  
 COMANDO SEZIONATORE  
 BIPOLARE 89B

Scala:	=
	+
	Foglio 22
	Segue 23

SBLOCCO MANOVRA MANUALE  
SEZIONATORE BIPOLARE



All rights are reserved for this document, even in case of issuance of a patent and registration of another industrial right. Misapplication, in particular reproduction or handing over to third parties is prohibited and actionable under civil and criminal law.

A termini di legge ci riserviamo la proprietà di questo documento con divieto di riproduzione, di consegnarlo o di renderlo comunque noto a ditte concorrenti o a terzi senza nostra autorizzazione.

Mod.				Data	Firma
				Dis.	
				Contr.	
				Approv.	

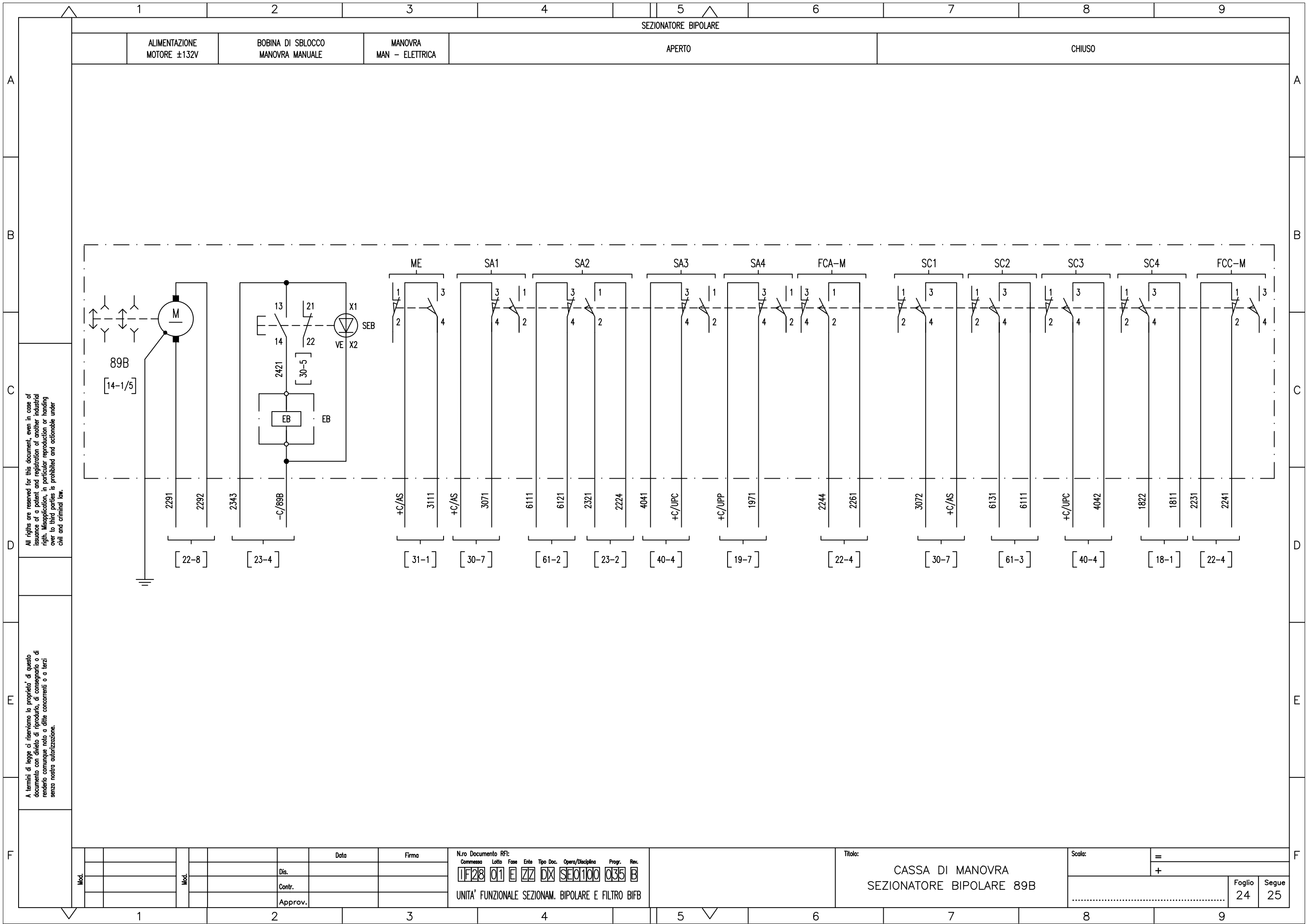
N.ro Documento RFI:

Commissa	Lotto	Fase	Ente	Tipo Doc.	Opera/Disciplina	Progr.	Rev.
11F28	01	E	ZZ	DX	SE0100	035	B

UNITA' FUNZIONALE SEZIONAM. BIPOLARE E FILTRO BIF

Titolo:  
COMANDO SEZIONATORE  
BIPOLARE 89B

Scala:	=	
	+	
	Foglio	Segue
	23	24



ALIMENTAZIONE MOTORE ±132V      BOBINA DI SBLOCCO MANOVRA MANUALE      MANOVRA MAN - ELETTRICA      SEZIONATORE BIPOLARE      APERTO      CHIUSO

All rights are reserved for this document, even in case of issuance of a patent and registration of another industrial right. Misapplication, in particular reproduction or handing over to third parties is prohibited and actionable under civil and criminal law.

A termini di legge ci riserviamo la proprietà di questo documento con divieto di riproduzione, di consegnarlo o di renderlo comunque noto a ditte concorrenti o a terzi senza nostra autorizzazione.

Mod.				Data	Firma
				Dis.	
				Contr.	
				Approv.	

N.ro Documento RFI:

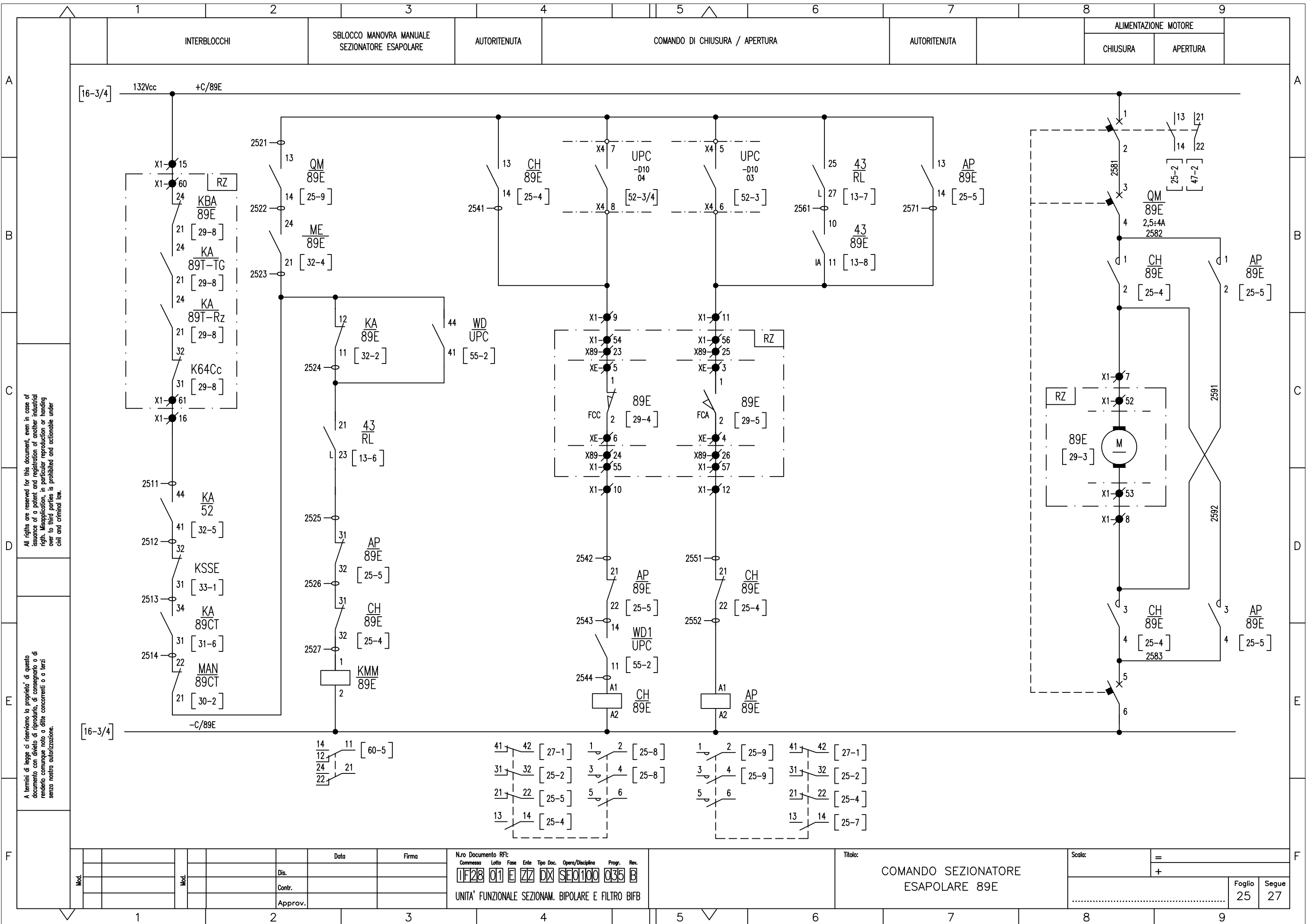
Commissa	Lotto	Fase	Ente	Tipo Doc.	Opera/Disciplina	Progr.	Rev.
11F28	01	E	ZZ	DX	SE0100	035	B

UNITA' FUNZIONALE SEZIONAM. BIPOLARE E FILTRO BIFB

Titolo:

CASSA DI MANOVRA  
SEZIONATORE BIPOLARE 89B

Scala:	=
	+
Foglio	Segue
24	25



All rights are reserved for this document, even in case of issuance of a patent and registration of another industrial right. Misapplication, in particular reproduction or handing over to third parties is prohibited and actionable under civil and criminal law.

A termini di legge ci riserviamo la proprietà di questo documento con divieto di riproduzione, di consegnarlo o di renderlo comunque noto a ditte concorrenti o a terzi senza nostra autorizzazione.

Mod.	Dis.	Data	Firma

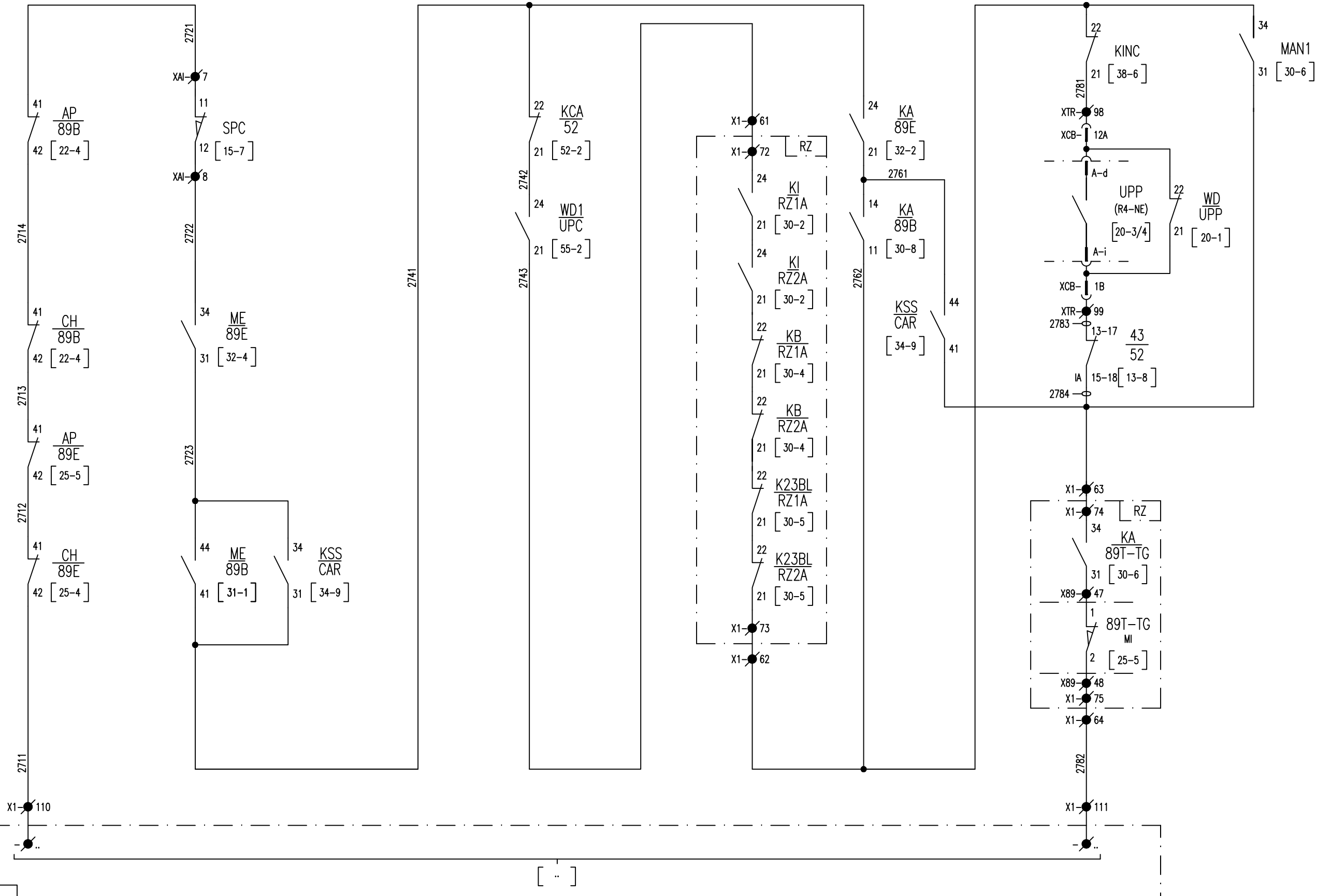
N.ro Documento RFI:  
 Commessa Loto Fase Ente Tipo Doc. Opera/Disciplina Progr. Rev.  
**11F28 01 E ZZ DX SE0100 035 B**  
 UNITA' FUNZIONALE SEZIONAM. BIPOLARE E FILTRO BIFB

Titolo:  
**COMANDO SEZIONATORE ESAPOLARE 89E**

Scala:  
 =  
 +

Foglio	Segue
25	27

INTERBLOCCHI CHIUSURA / APERTURA PER BOBINA m.t. INTERRUTTORE DI GRUPPO



All rights are reserved for this document, even in case of issuance of a patent and registration of another industrial right. Misapplication, in particular reproduction or handing over to third parties is prohibited and actionable under civil and criminal law.

A termini di legge ci riserviamo la proprietà di questo documento con divieto di riproduzione, di consegnarlo o di renderlo comunque noto a ditte concorrenti o a terzi senza nostra autorizzazione.

Mod.	Data	Firma
	Dis.	
	Contr.	
	Approv.	

N.ro Documento RFI:

Commissa	Lotto	Fase	Ente	Tipo Doc.	Opera/Disciplina	Prog.	Rev.
11F28	01	E	ZZ	DX	SE0100	035	B

UNITA' FUNZIONALE SEZIONAM. BIPOLARE E FILTRO BIFB

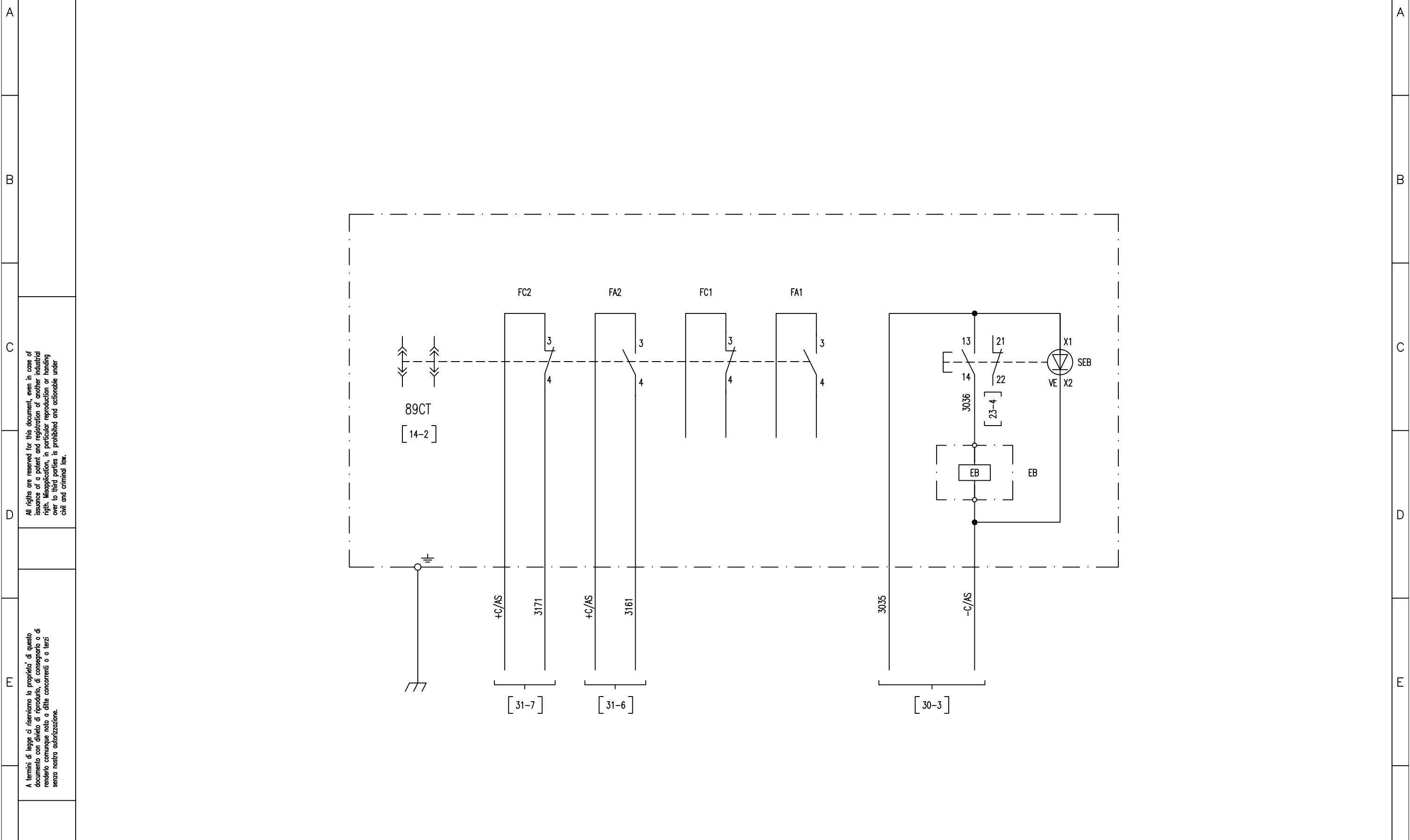
Titolo: **COMANDO INTERRUTTORE GRUPPO**

Scala: =

Foglio	Segue
27	28

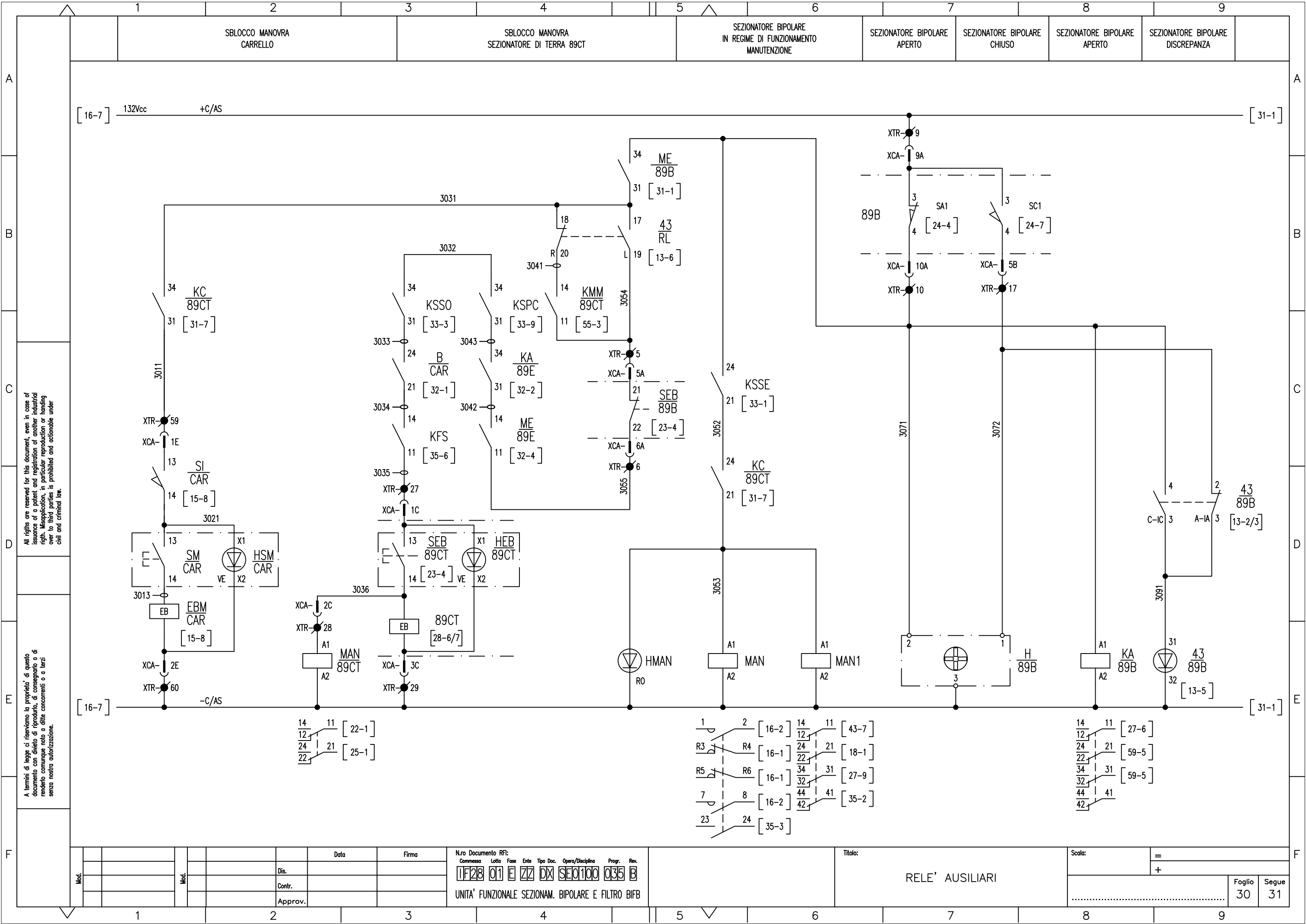
SEZIONATORE DI TERRA

CONTATTI DI POTENZA	CHIUSO	APERTO	CHIUSO	APERTO	BOBINA DI SBLOCCO MANOVRA MANUALE
---------------------	--------	--------	--------	--------	--------------------------------------



All rights are reserved for this document, even in case of issuance of a patent and registration of another industrial right. Misapplication, in particular reproduction or handing over to third parties is prohibited and actionable under civil and criminal law.

A termini di legge ci riserviamo la proprietà di questo documento con divieto di riprodurre, di consegnarlo o di renderlo comunque noto a ditte concorrenti o a terzi senza nostra autorizzazione.



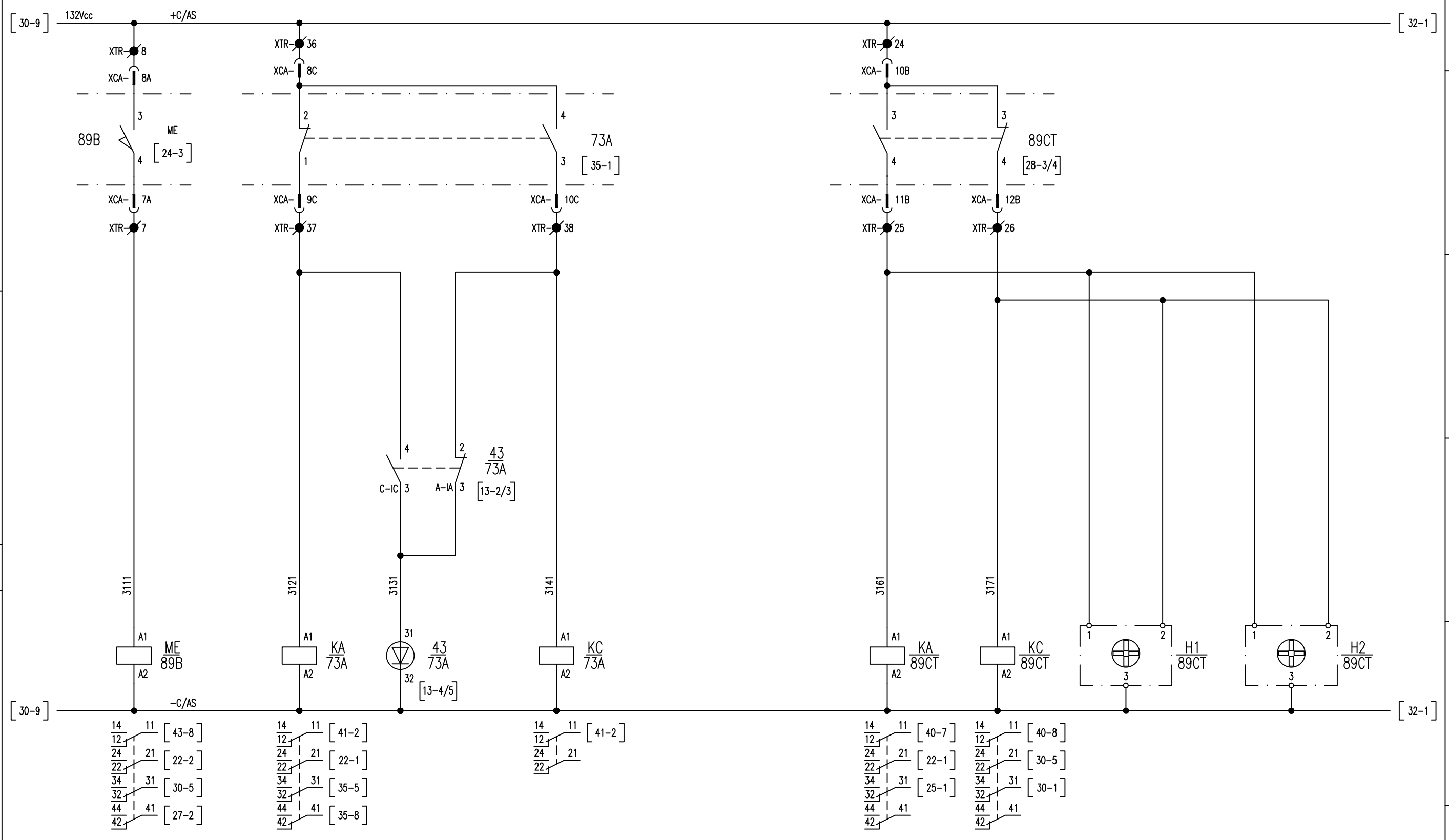
All rights are reserved for this document, even in case of issuance of a patent and registration of another industrial right. Misapplication, in particular reproduction or handing over to third parties is prohibited and actionable under civil and criminal law.

A termini di legge ci riserviamo la proprietà di questo documento con divieto di riproduzione, di consegnarlo o di renderlo comunque noto a ditte concorrenti o a terzi senza nostra autorizzazione.

N.ro Documento RFI:									
Commissa	Lotto	Fase	Ente	Tipo Doc.	Opera/Disciplina	Progr.	Rev.		
11F28	01	E	ZZ	DX	SE0100	035	B		
UNITA' FUNZIONALE SEZIONAM. BIPOLARE E FILTRO BIFB									

Titolo:		RELE' AUSILIARI	
Scala:		=	
		+	
Foglio	Segue	30	31





All rights are reserved for this document, even in case of issuance of a patent and registration of another industrial right. Misapplication, in particular reproduction or handing over to third parties is prohibited and actionable under civil and criminal law.

A termini di legge ci riserviamo la proprietà di questo documento con divieto di riproduzione, di consegnarlo o di renderlo comunque noto a ditte concorrenti o a terzi senza nostra autorizzazione.

Mod.			Data	Firma
Mod.			Dis.	
			Contr.	
			Approv.	

Nro Documento RFI: \_\_\_\_\_

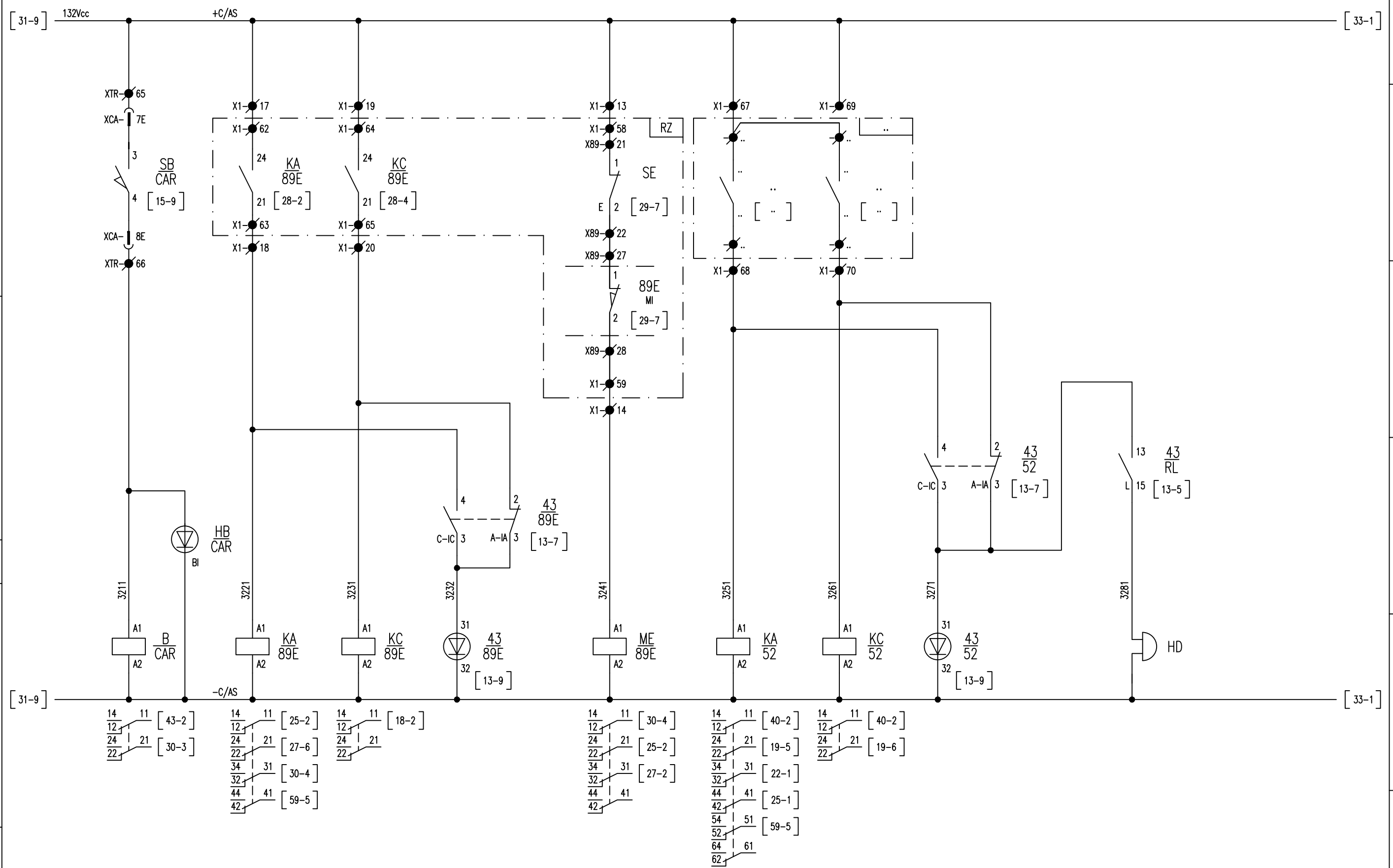
Commissa	Lotto	Fase	Ente	Tipo Doc.	Opera/Disciplina	Progr.	Rev.
11F28	01	E	ZZ	DX	SE0100	035	B

UNITA' FUNZIONALE SEZIONAM. BIPOLARE E FILTRO BIFB

Titolo: **RELE' AUSILIARI**

Scala:	=	
	+	
		Foglio 31
		Segue 32

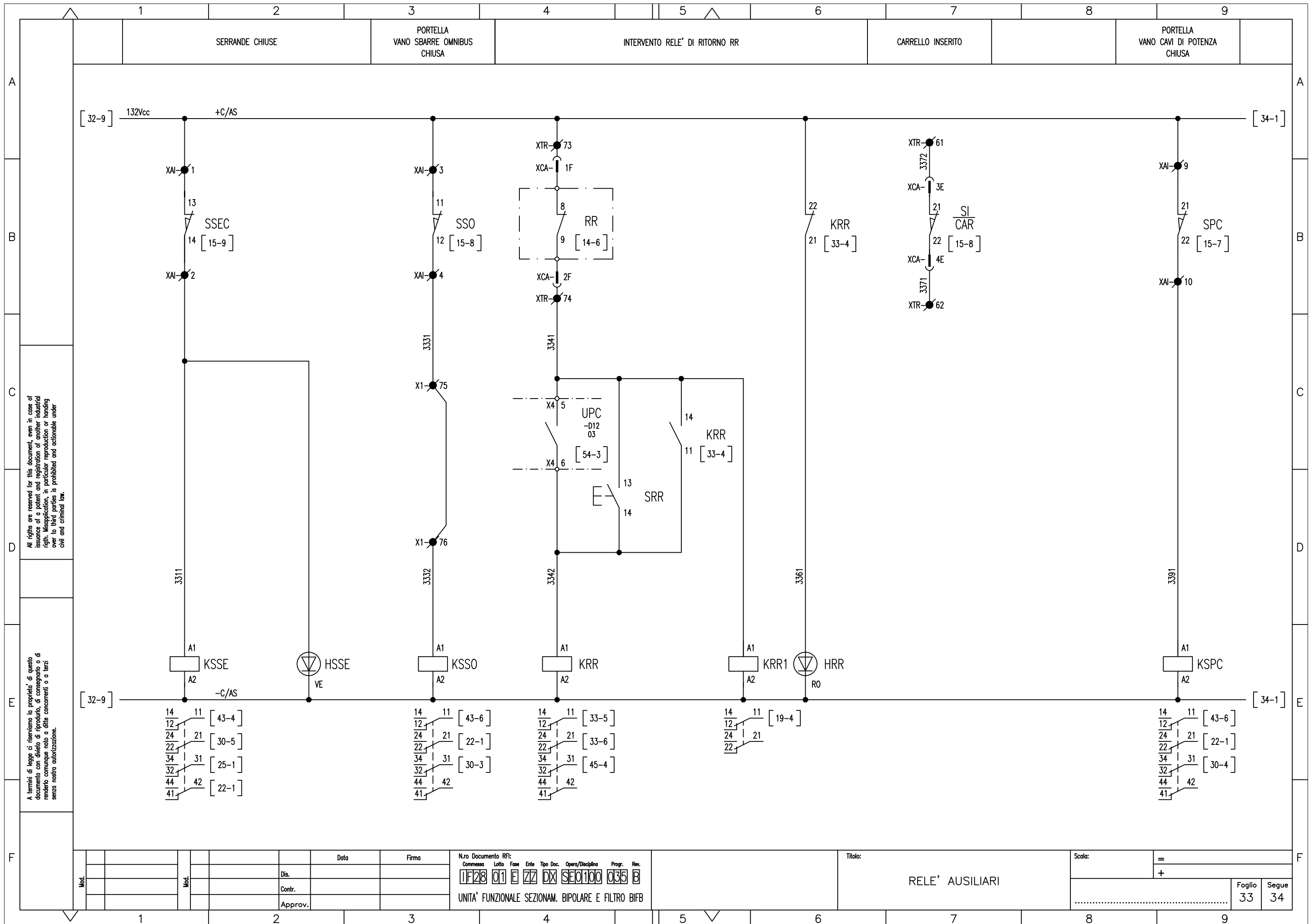
1	2	3	4	5	6	7	8	9
CARRELLO BLOCCATO	SEZIONATORE ESAPOLARE APERTO	SEZIONATORE ESAPOLARE CHIUSO	SEZIONATORE ESAPOLARE DISCREPANZA	SEZIONATORE ESAPOLARE MANOVRA ELETTRICA	INTERRUTTORE A.T. APERTO	INTERRUTTORE A.T. CHIUSO	INTERRUTTORE A.T. DISCREPANZA	



All rights are reserved for this document, even in case of issuance of a patent and registration of another industrial right. Misapplication, in particular reproduction or handing over to third parties is prohibited and actionable under civil and criminal law.

A termini di legge ci riserviamo la proprietà di questo documento con divieto di riproduzione, di consegnarlo o di renderlo comunque noto a ditte concorrenti o a terzi senza nostra autorizzazione.

Mod.	Mod.		Data	Firma	N.ro Documento RFI: Commissa Lotta Fase Ente Tipo Doc. Opera/Disciplina Progr. Rev. 1F28 01 E ZZ DX SE0100 035 B	Titolo:  RELE' AUSILIARI	Scala: =
					UNITA' FUNZIONALE SEZIONAM. BIPOLARE E FILTRO BIFB		
							Foglio 32 Segue 33

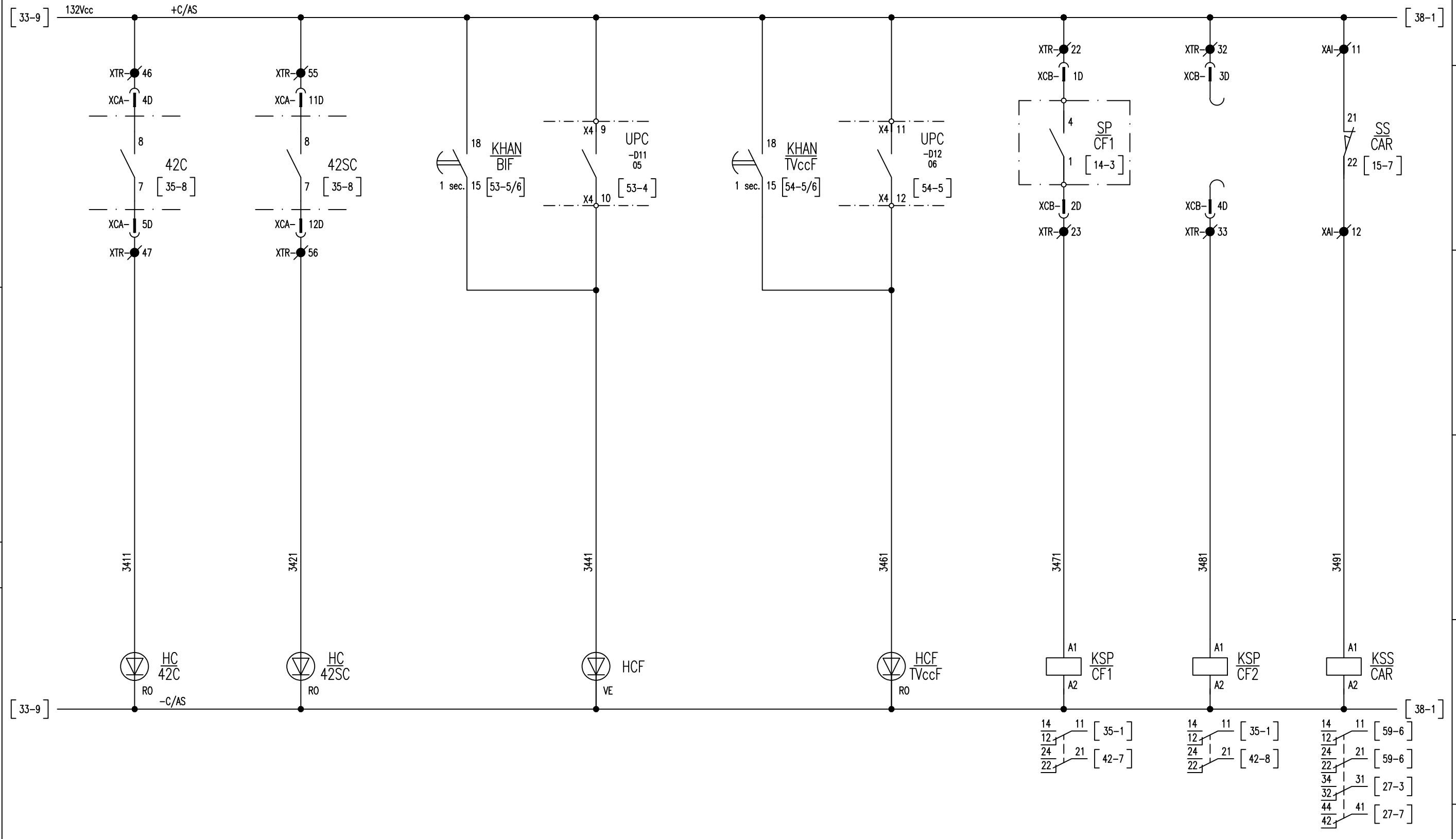


All rights are reserved for this document, even in case of  
 issuance of a patent and registration of another industrial  
 right. Misapplication, in particular reproduction or handing  
 over to third parties is prohibited and actionable under  
 civil and criminal law.

A termini di legge ci riserviamo la proprietà di questo  
 documento con divieto di riproduzione, di consegnarlo o di  
 renderlo comunque noto a ditte concorrenti o a terzi  
 senza nostra autorizzazione.

N.ro Documento RFI:						
Commissa	Lotto	Fase	Ente	Tipo Doc.	Opera/Disciplina	Progr. Rev.
11F28	01	E	ZZ	DX	SE0100	035 B
UNITA' FUNZIONALE SEZIONAM. BIPOLARE E FILTRO BIFB						

Titolo:		RELE' AUSILIARI	
Scala:		=	
		+	
Foglio	Segue	33	34



All rights are reserved for this document, even in case of issuance of a patent and registration of another industrial right. Misapplication, in particular reproduction or handing over to third parties is prohibited and actionable under civil and criminal law.

A termini di legge ci riserviamo la proprietà di questo documento con divieto di riproduzione, di consegna o di rendere comunque noto a ditte concorrenti o a terzi senza nostra autorizzazione.

Mod.	Data	Firma

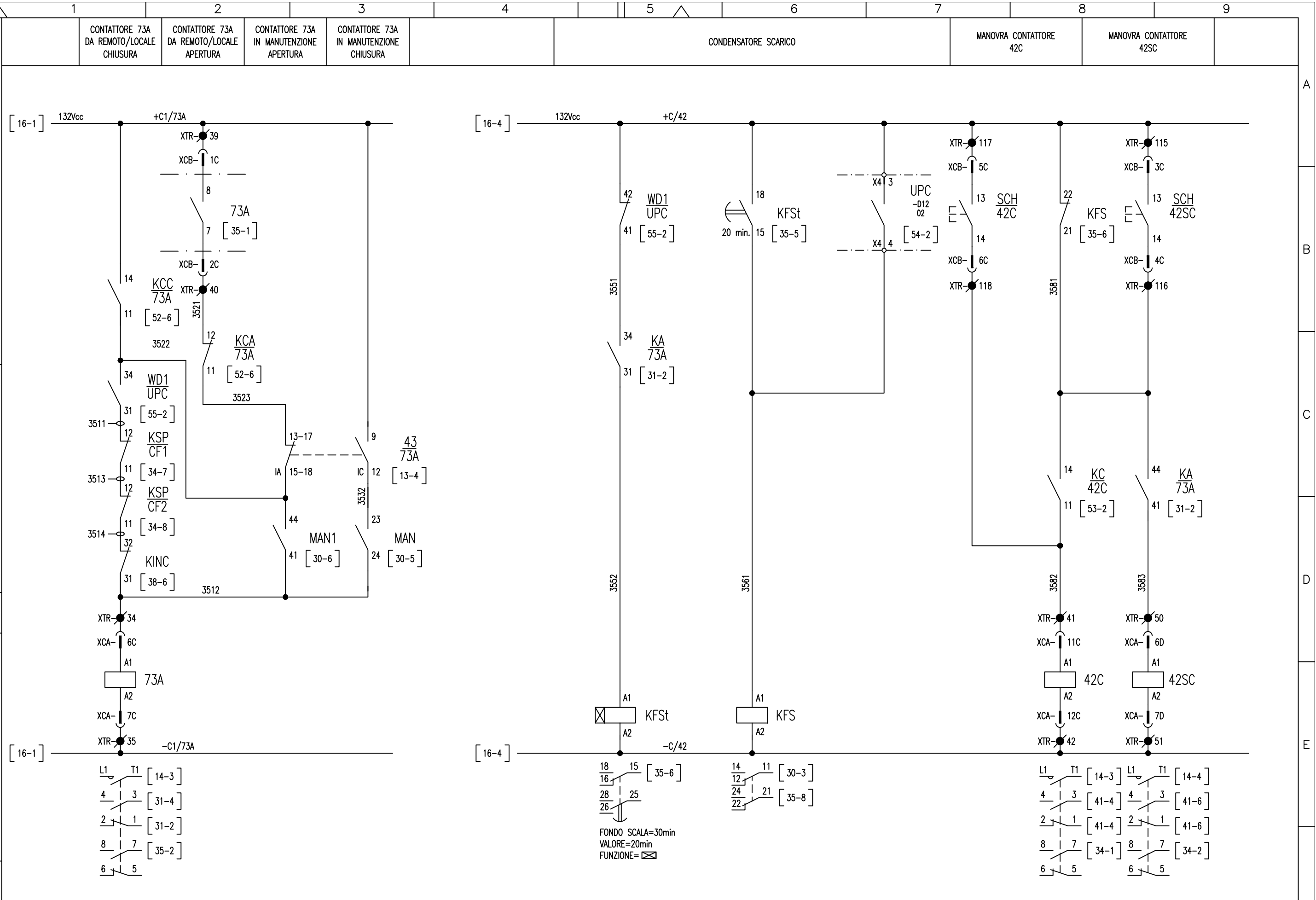
N.ro Documento RFI:  
 Comessa Lotto Fase Ente Tipo Doc. Opera/Disciplina Progr. Rev.  
 11F28 01 E ZZ DX SE0100 035 B  
 UNITA' FUNZIONALE SEZIONAM. BIPOLARE E FILTRO BIFB

Titolo: RELE' AUSILIARI

Scala: =		+      =
.....	Foglio 34	Segue 35

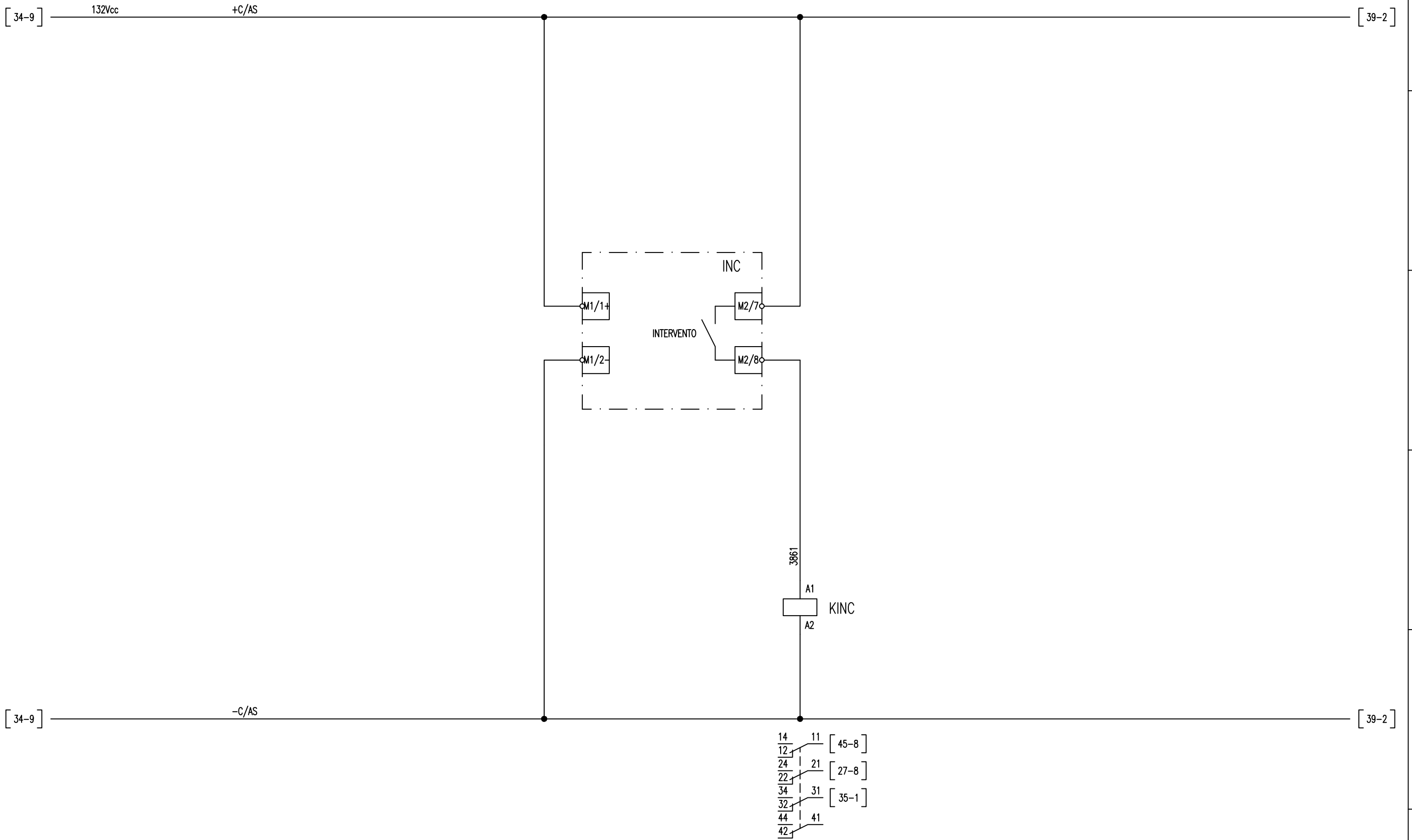
All rights are reserved for this document, even in case of issuance of a patent and registration of another industrial right. Misapplication, in particular reproduction or handing over to third parties is prohibited and actionable under civil and criminal law.

A termini di legge ci riserviamo la proprietà di questo documento con divieto di riproduzione, di consegnarlo o di renderlo comunque noto a ditte concorrenti o a terzi senza nostra autorizzazione.



N.ro Documento RFI: Commessa Lotto Fase Ente Tipo Doc. Opera/Disciplina Progr. Rev. I1F28 01 E Z7 DX SE0100 035 B						Titolo: COMANDO CONTATTORI 73A - 42C - 42SC		Scala: = +		Foglio 35	Segue 38
UNITA' FUNZIONALE SEZIONAM. BIPOLARE E FILTRO BIF											

SONDA PER RILEVAMENTO  
FUMI / INCENDIO



All rights are reserved for this document, even in case of issuance of a patent and registration of another industrial right. Misapplication, in particular reproduction or handing over to third parties is prohibited and actionable under civil and criminal law.

A termini di legge ci riserviamo la proprietà di questo documento con divieto di riproduzione, di consegnarlo o di renderlo comunque noto a ditte concorrenti o a terzi senza nostra autorizzazione.

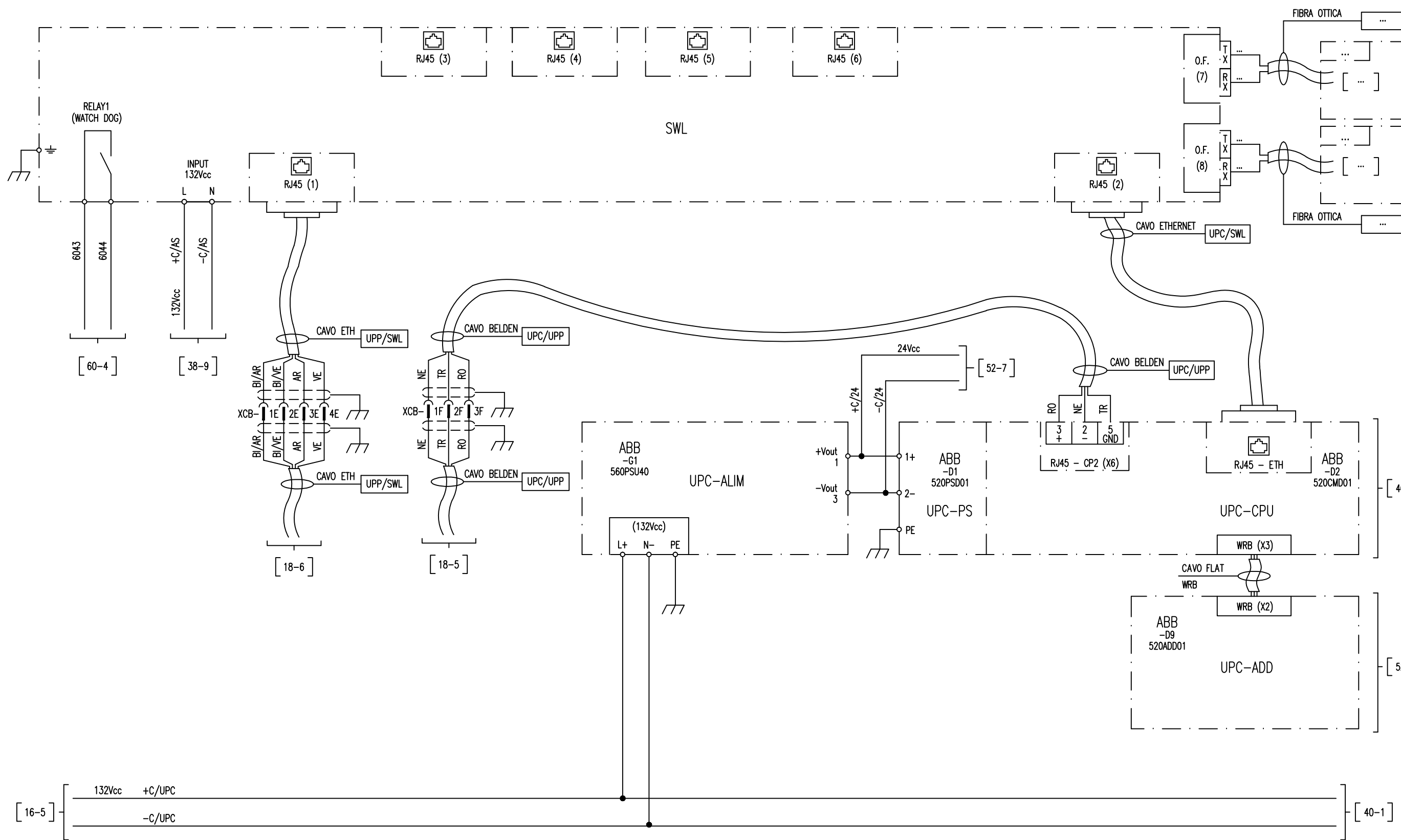
Mod.	Data	Firma
	Dis.	
	Contr.	
	Approv.	

N.ro Documento RFI:  
 Commessa: 11F28 01 E ZZ DX SE0100 035 B  
 Lotta: 01  
 Fase: E  
 Ente: ZZ  
 Tipo Doc.: DX  
 Opera/Disciplina: SE0100  
 Progr.: 035  
 Rev.: B  
 UNITA' FUNZIONALE SEZIONAM. BIPOLARE E FILTRO BIFB

Titolo:  
 SONDA RILEVAZIONE FUMI

Scala:	=
	+
Foglio	Segue
38	39

UNITA' PERIFERICA DI CONTROLLO E AUTOMAZIONE UPC



All rights are reserved for this document, even in case of issuance of a patent and registration of another industrial right. Misapplication, in particular reproduction or handing over to third parties is prohibited and actionable under civil and criminal law.

A termini di legge ci riserviamo la proprietà di questo documento con divieto di riproduzione, di consegnarlo o di renderlo comunque noto a ditte concorrenti o a terzi senza nostra autorizzazione.

Mod.		Date	Firma
		Dis.	
		Contr.	
		Approv.	

N.ro Documento RFI:

Commissa	Lotto	Fase	Ente	Tipo Doc.	Opera/Disciplina	Prog.	Rev.
11F28	01	E	ZZ	DX	SE0100	035	B

UNITA' FUNZIONALE SEZIONAM. BIPOLARE E FILTRO BIFB

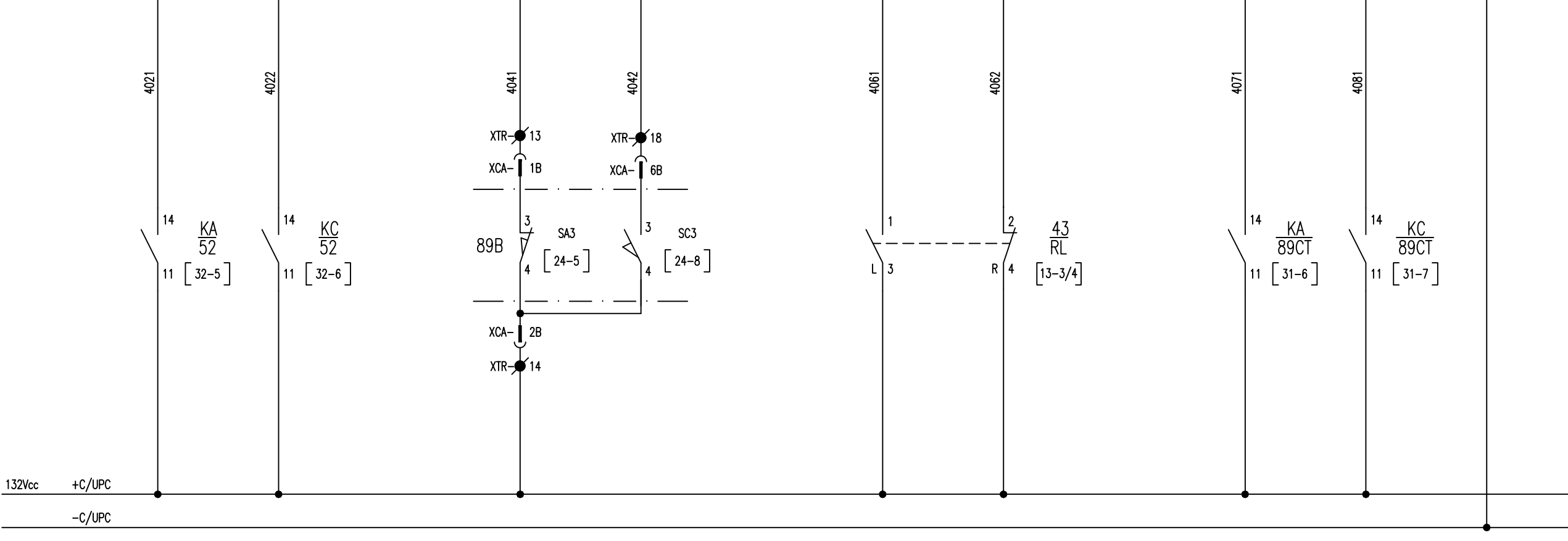
Titolo:  
UNITA' PERIFERICA DI CONTROLLO E AUTOMAZIONE (UPC)

Scala:	=	
	+	
Foglio	39	Segue 40

UNITA PERIFERICA DI CONTROLLO E AUTOMAZIONE UPC

INTERRUTTORE DI GRUPPO		89B - SEZIONATORE BIPOLARE		SELETORE REGIME FUNZIONAMENTO		89CT - SEZIONATORE DI TERRA		COMUNE
APERTO	CHIUSO	APERTO	CHIUSO	LOCALE	REMOTO	APERTO	CHIUSO	

[ 39-9 ]	UPC										[ 41-1 ]
	MODULO	-D3	-D3	-D3	-D3	-D3	-D3	-D3	-D3	-D3	
	SEGNALE	I01	I02	I03	I04	I05	I06	I07	I08	C1	
	MORSETTO	X3-1L	X3-1R	X3-2L	X3-2R	X3-3L	X3-3R	X3-4L	X3-4R	X3-5L	



All rights are reserved for this document, even in case of issuance of a patent and registration of another industrial right. Misapplication, in particular reproduction or handing over to third parties is prohibited and actionable under civil and criminal law.

A termini di legge ci riserviamo la proprietà di questo documento con divieto di riproduzione, di consegnarlo o di renderlo comunque noto a ditte concorrenti o a terzi senza nostra autorizzazione.

Mod.		Date	Firma
		Dis.	
		Contr.	
		Approv.	

N.ro Documento RFI:  
 Commessa Lotto Fase Ente Tipo Doc. Opera/Disciplina Progr. Rev.  
**11F28 01 E ZZ DX SE0100 035 B**  
 UNITA' FUNZIONALE SEZIONAM. BIPOLARE E FILTRO BIF

TITOLO: UNITA' PERIFERICA DI CONTROLLO E AUTOMAZIONE (UPC) INGRESSI DIGITALI (DI)

Scala: = +

Foglio 40 Segue 41



UNITA PERIFERICA DI CONTROLLO E AUTOMAZIONE UPC

73A - CONTATTORE	
APERTO	CHIUSO

42C - CONTATTORE	
APERTO	CHIUSO

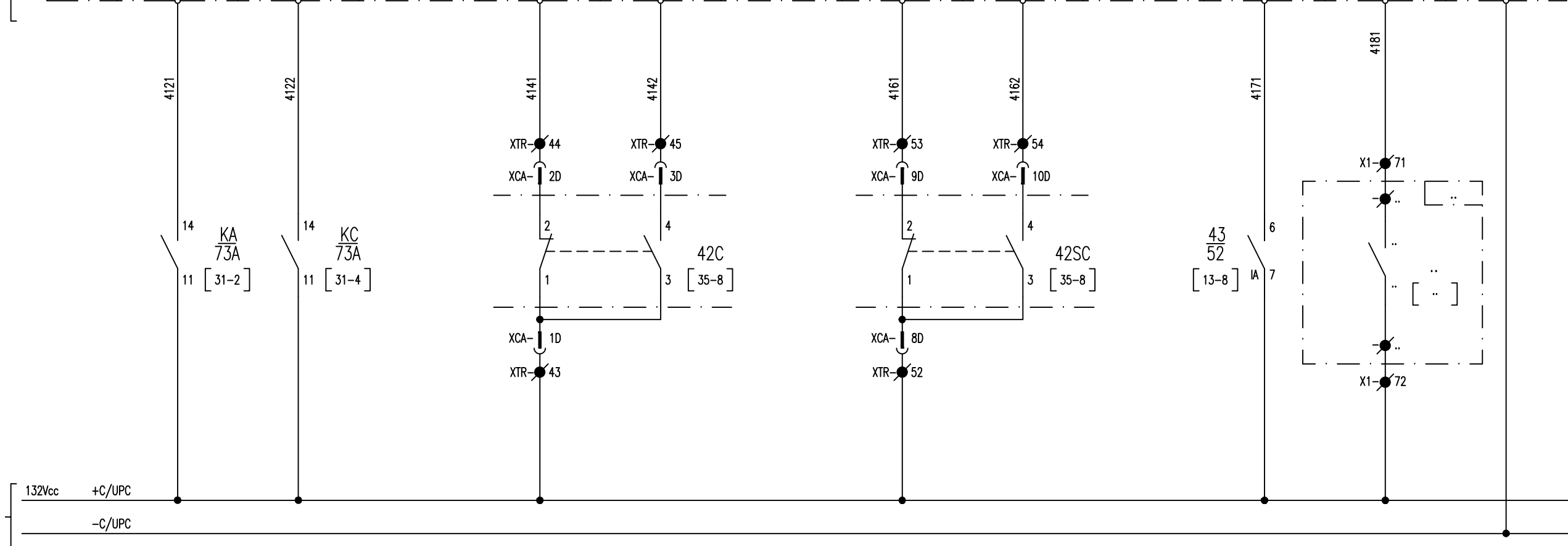
42SC - CONTATTORE	
APERTO	CHIUSO

INTERRUTTORE DI GRUPPO APERTURA
------------------------------------

SEZIONATORE DI GRUPPO APERTO
---------------------------------

COMUNE
--------

UPC										
ABB -D3 520BID01										
MODULO	-D3	-D3	-D3	-D3	-D3	-D3	-D3	-D3	-D3	-D3
SEGNALE	I09	I10	I11	I12	I13	I14	I15	I16	C2	
MORSETTO	X3-7L	X3-7R	X3-8L	X3-8R	X3-9L	X3-9R	X3-10L	X3-10R	X3-6L	



All rights are reserved for this document, even in case of issuance of a patent and registration of another industrial right. Misapplication, in particular reproduction or handing over to third parties is prohibited and actionable under civil and criminal law.

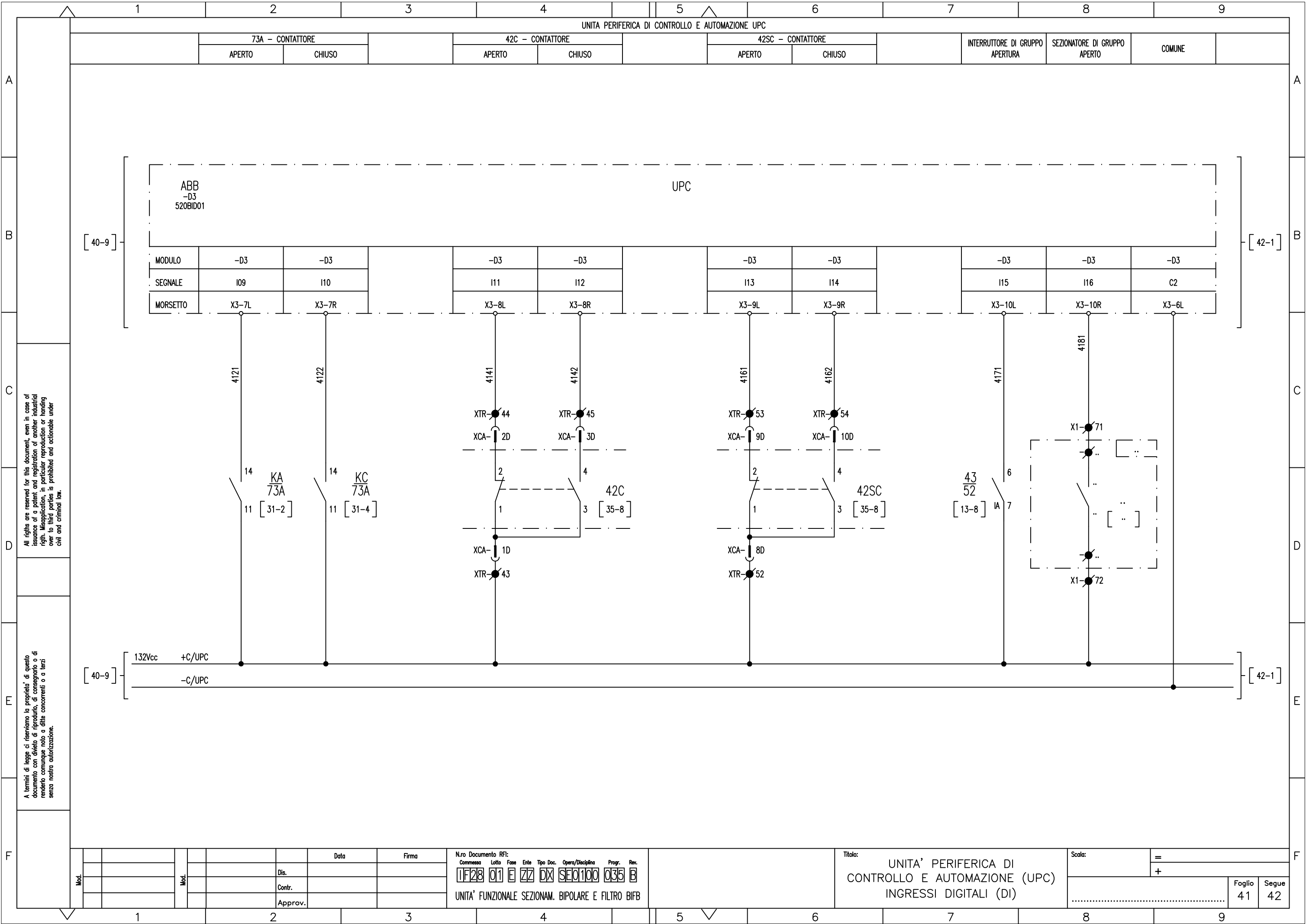
A termini di legge ci riserviamo la proprietà di questo documento con divieto di riproduzione, di consegnarlo o di renderlo comunque noto a ditte concorrenti o a terzi senza nostra autorizzazione.

N.ro Documento RFI:  
 Commessa Lotto Fase Ente Tipo Doc. Opera/Disciplina Progr. Rev.  
**IF28 01 E Z7 DX SE0100 035 B**  
 UNITA' FUNZIONALE SEZIONAM. BIPOLARE E FILTRO BIF

Titolo:  
**UNITA' PERIFERICA DI CONTROLLO E AUTOMAZIONE (UPC) INGRESSI DIGITALI (DI)**

Scala:  
 =  
 +

Foglio	41	Segue	42
--------	----	-------	----



1

2

3

4

5

6

7

8

9

UNITA' PERIFERICA DI CONTROLLO E AUTOMAZIONE UPC

89E - SEZIONATORE ESAPOLARE

89B - SEZIONATORE BIPOLARE

73A - CONTATTORE

CF1 - SOVRAPRESSIONE  
CONDENSATORE DI FILTRO

CF2 - SOVRAPRESSIONE  
CONDENSATORE DI FILTRO

COMUNE

ABB

-D4  
520BID01

UPC

[ 41-9 ]

[ 43-1 ]

MODULO	-D4	-D4	-D4	-D4	-D4	-D4	-D4	-D4	-D4	-D4
SEGNALE	I01	I02	I03	I04	I05	I06	I07	I08	C1	
MORSETTO	X3-1L	X3-1R	X3-2L	X3-2R	X3-3L	X3-3R	X3-4L	X3-4R	X3-5L	

4221

4222

4241

4242

4261

4262

4271

4281

6

5

43

89E

[ 13-7/8 ]

IA

7

IC

8

6

5

43

89B

[ 13-3 ]

IA

7

IC

8

6

5

43

73A

[ 13-3 ]

IA

7

IC

8

24

KSP

CF1

[ 34-7 ]

21

24

KSP

CF2

[ 34-8 ]

21

132Vcc +C/UPC

-C/UPC

[ 41-9 ]

[ 43-1 ]

All rights are reserved for this document, even in case of issuance of a patent and registration of another industrial right. Misapplication, in particular reproduction or handing over to third parties is prohibited and actionable under civil and criminal law.

A termini di legge ci riserviamo la propriet  di questo documento con divieto di riproduzione, di consegnarlo o di renderlo comunque noto a ditte concorrenti o a terzi senza nostra autorizzazione.

Data

Firma

N.ro Documento RFI:

Commissa Lotto Fase Ente Tipo Doc. Opera/Disciplina Progr. Rev.

11F28 01 E ZZ DX SE0100 035 B

UNITA' FUNZIONALE SEZIONAM. BIPOLARE E FILTRO BIFB

Titolo:

UNITA' PERIFERICA DI CONTROLLO E AUTOMAZIONE (UPC) INGRESSI DIGITALI (DI)

Scala:

=

+

Foglio

42

Segue

43

1

2

3

4

5

6

7

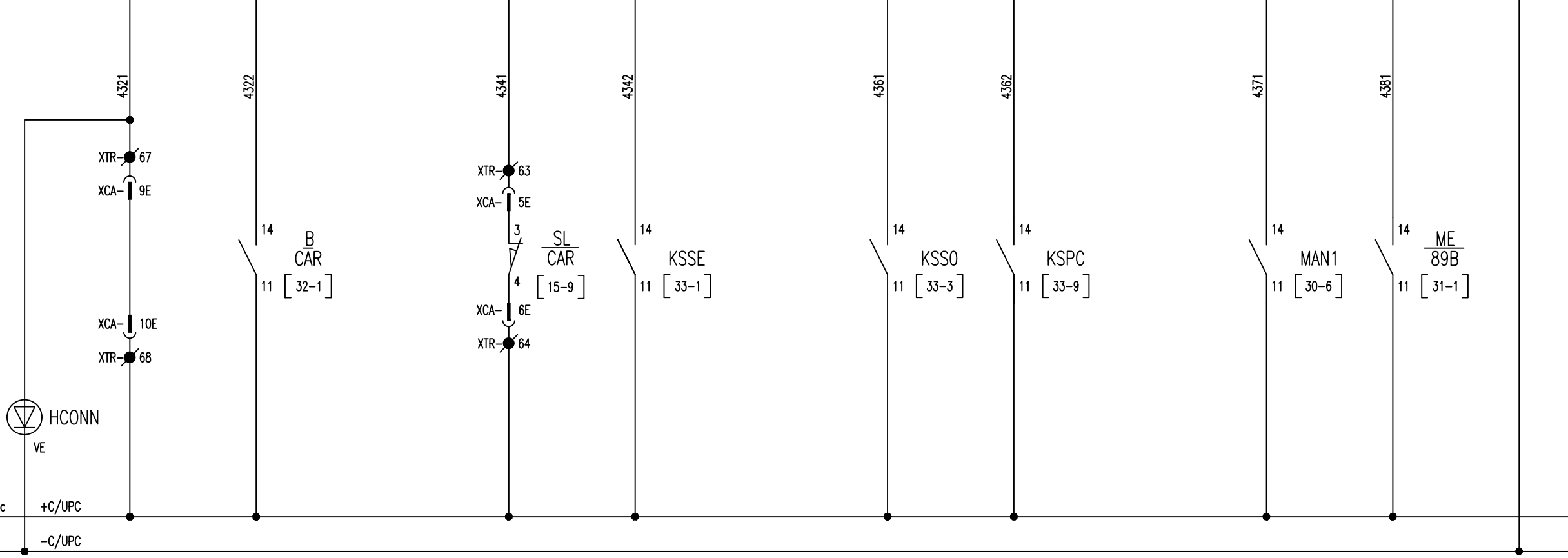
8

9

UNITA PERIFERICA DI CONTROLLO E AUTOMAZIONE UPC

CONNETTORE AUSILIARI INSERITO	CARRELLO BLOCCATO IN INSERITO	CARRELLO LIBERO	SERRANDE CHIUSE	PORTELLA VANO SBARRE OMNIBUS CHIUSA	PORTELLA VANO CAVI DI POTENZA CHIUSA	REGIME DI FUNZIONAMENTO MANUTENZIONE	89B - SEZIONATORE BIPOLARE MANOVRA ELETTRICA	COMUNE
-------------------------------	-------------------------------	-----------------	-----------------	-------------------------------------	--------------------------------------	--------------------------------------	--	--------

ABB -D4 520BID01											
UPC											
MODULO	-D4	-D4	-D4	-D4	-D4	-D4	-D4	-D4	-D4	-D4	-D4
SEGNALE	I09	I10	I11	I12	I13	I14	I15	I16	C2		
MORSETTO	X3-7L	X3-7R	X3-8L	X3-8R	X3-9L	X3-9R	X3-10L	X3-10R	X3-6L		



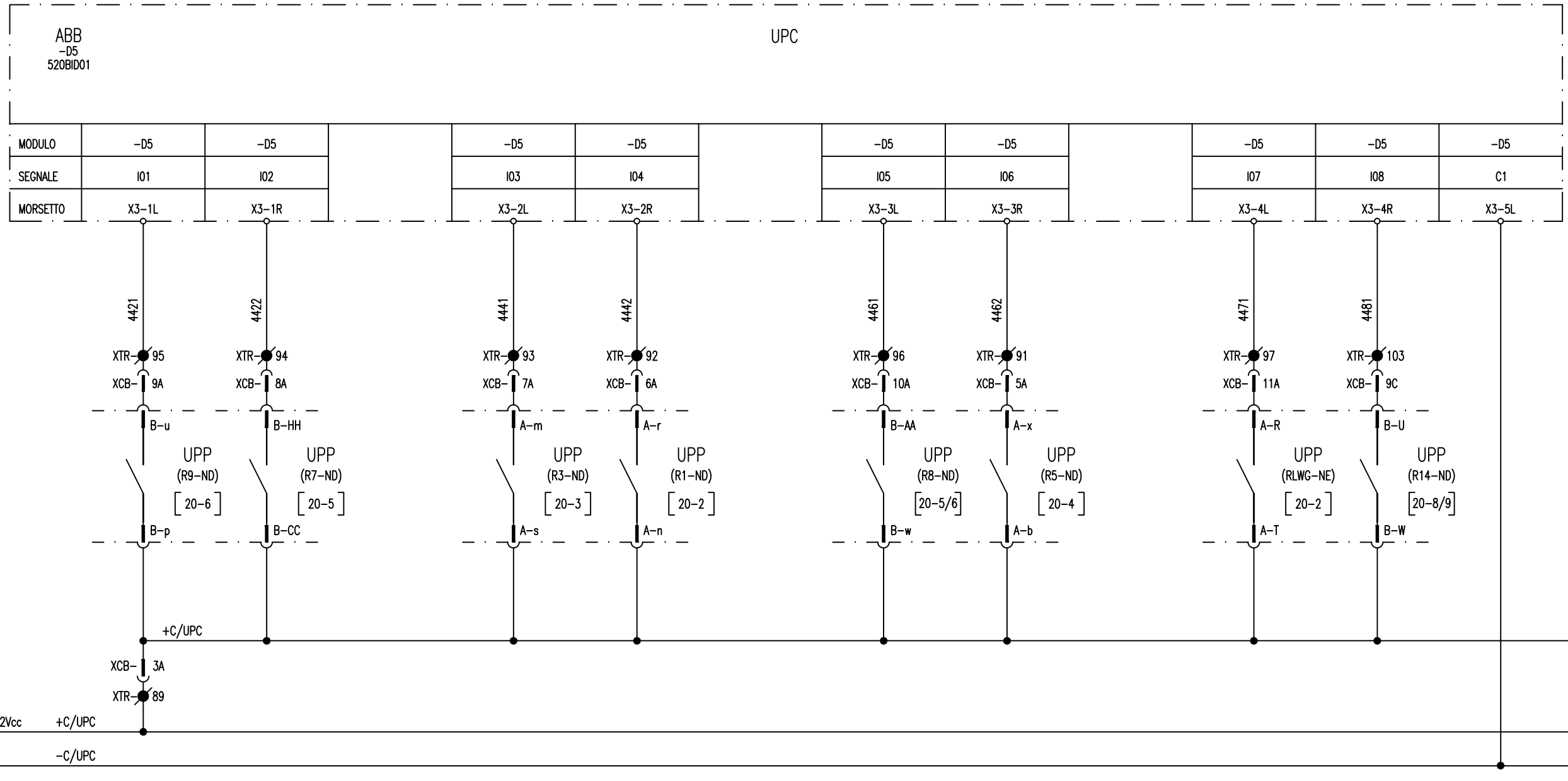
All rights are reserved for this document, even in case of issuance of a patent and registration of another industrial right. Misapplication, in particular reproduction or handing over to third parties is prohibited and actionable under civil and criminal law.

A termini di legge ci riserviamo la proprietà di questo documento con divieto di riproduzione, di consegnarlo o di renderlo comunque noto a ditte concorrenti o a terzi senza nostra autorizzazione.

Mod.	Mod.	Date	Firma	N.ro Documento RFI: Commissa Lotta Fase Ente Tipo Doc. Opera/Disciplina Progr. Rev. <b>11F28 01 E ZZ DX SE0100 035 B</b>	Titolo: <b>UNITA' PERIFERICA DI CONTROLLO E AUTOMAZIONE (UPC) INGRESSI DIGITALI (DI)</b>	Scala: =	Foglio 43	Segue 44
		Dis.		UNITA' FUNZIONALE SEZIONAM. BIPOLARE E FILTRO BIF				
		Contr.						
		Approv.						

UNITA PERIFERICA DI CONTROLLO E AUTOMAZIONE UPC

UPP - INTERVENTO 64 (ALLARME)	UPP - INTERVENTO 64 (SCATTO APERTURA-GENERALE)	UPP - INTERVENTO 100Hz (ALLARME)	UPP - INTERVENTO 100Hz (SCATTO)	UPP - INTERVENTO RELE' DI RITORNO DA PROTEZIONE	UPP - APERTURA INT. DI GRUPPO DA PROTEZIONE	UPP - WATCH-DOG	UPP - GUASTO CANALE MISURA GENERICO	COMUNE
-------------------------------	--	----------------------------------	---------------------------------	---	---	-----------------	-------------------------------------	--------



All rights are reserved for this document, even in case of issuance of a patent and registration of another industrial right. Misapplication, in particular reproduction or handing over to third parties is prohibited and actionable under civil and criminal law.

A termini di legge ci riserviamo la proprietà di questo documento con divieto di riproduzione, di consegnarlo o di renderlo comunque noto a ditte concorrenti o a terzi senza nostra autorizzazione.

Mod.									

N.ro Documento RFI:  
 Commessa Lotta Fase Ente Tipo Doc. Opera/Disciplina Progr. Rev.  
**11F28 01 E ZZ DX SE0100 035 B**

UNITA' FUNZIONALE SEZIONAM. BIPOLARE E FILTRO BIF

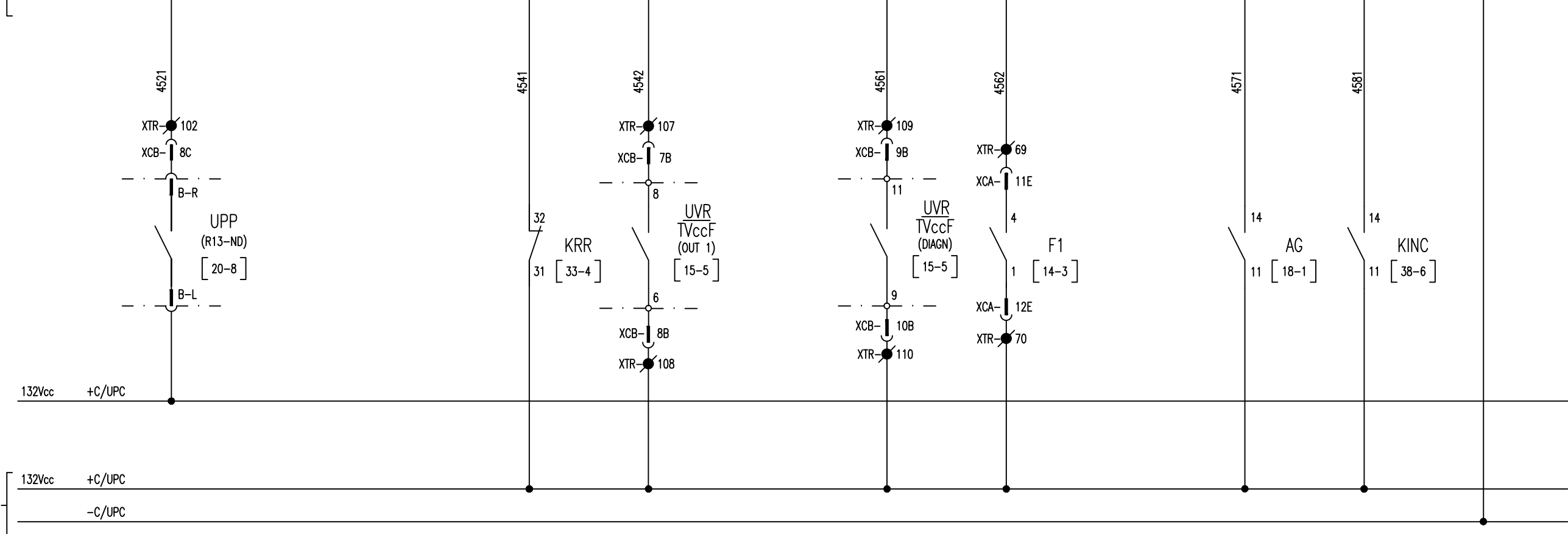
Titolo:  
 UNITA' PERIFERICA DI CONTROLLO E AUTOMAZIONE (UPC)  
 INGRESSI DIGITALI (DI)

Scala:	=	
	+	
	Foglio	Segue
	44	45

UNITA PERIFERICA DI CONTROLLO E AUTOMAZIONE UPC

UPP - GUASTO CANALE 64    INGRESSO DISPONIBILE    RR - INTERVENTO RELE' DI RITORNO ENERGIA DIRETTA    TVccF - ALLARME CONV. DI TENSIONE (INS. CONDENSATORE)    TVccF - WATCH-DOG    F1 - SCATTO FUSIBILE    APERTURA GENERALE DI SCOMPARTO    RILEVAMENTO FUMI / INCENDIO    COMUNE

ABB -D5 520BID01											
UPC											
MODULO	-D5	-D5	-D5	-D5	-D5	-D5	-D5	-D5	-D5	-D5	-D5
SEGNALE	I09	I10	I11	I12	I13	I14	I15	I16	C2		
MORSETTO	X3-7L	X3-7R	X3-8L	X3-8R	X3-9L	X3-9R	X3-10L	X3-10R	X3-6L		



All rights are reserved for this document, even in case of issuance of a patent and registration of another industrial right. Misapplication, in particular reproduction or handing over to third parties is prohibited and actionable under civil and criminal law.

A termini di legge ci riserviamo la proprietà di questo documento con divieto di riproduzione, di consegna o di renderlo comunque noto a ditte concorrenti o a terzi senza nostra autorizzazione.

Mod.										

N.ro Documento RFI:  
 Commessa    Lotto    Fase    Ente    Tipo Doc.    Opera/Disciplina    Progr.    Rev.  
 11F28    01    E    ZZ    DX    SE0100    035    B  
 UNITA' FUNZIONALE SEZIONAM. BIPOLARE E FILTRO BIFB

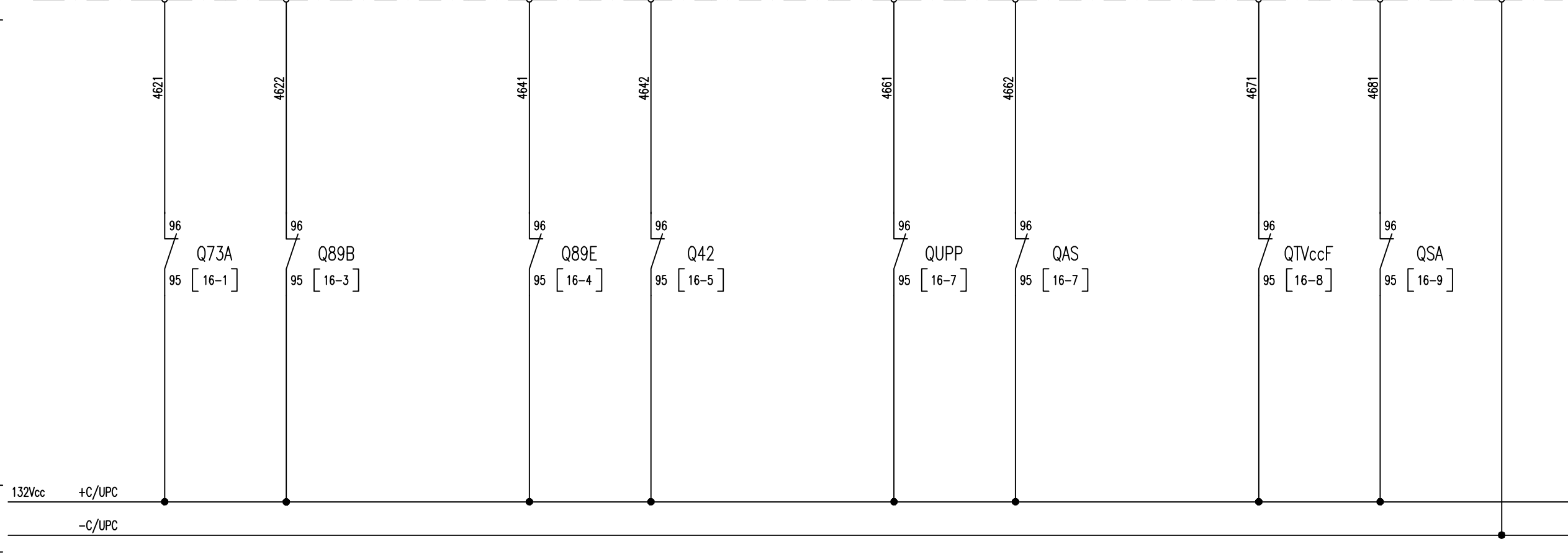
Titolo:  
 UNITA' PERIFERICA DI CONTROLLO E AUTOMAZIONE (UPC) INGRESSI DIGITALI (DI)

Scala:    =    +  
 Foglio 45    Segue 46

UNITA PERIFERICA DI CONTROLLO E AUTOMAZIONE UPC

	SCATTO INT. AUX. CIRCUITO COMANDO 73A	SCATTO INT. AUX. CIRCUITO COMANDO 89B		SCATTO INT. AUX. CIRCUITO COMANDO 89E	SCATTO INT. AUX. CIRCUITO COMANDO CONTATTORI 42		SCATTO INT. AUX. CIRCUITO UPP	SCATTO INT. AUX. CIRCUITO SEGNALAZIONI LOCALE ±AS		SCATTO INT. AUX. CIRCUITO CONVERTITORE TVccF	SCATTO INT. AUX. CIRCUITO SEGNALAZIONI LOCALE ±SA	COMUNE	
--	--	--	--	--	--	--	----------------------------------	--	--	---	--	--------	--

ABB -D6 520BID01												
UPC												
MODULO	-D6	-D6		-D6	-D6		-D6	-D6		-D6	-D6	
SEGNALE	I01	I02		I03	I04		I05	I06		I07	I08	C1
MORSETTO	X3-1L	X3-1R		X3-2L	X3-2R		X3-3L	X3-3R		X3-4L	X3-4R	X3-5L



All rights are reserved for this document, even in case of issuance of a patent and registration of another industrial right. Misapplication, in particular reproduction or handing over to third parties is prohibited and actionable under civil and criminal law.

A termini di legge ci riserviamo la proprietà di questo documento con divieto di riproduzione, di consegna o di renderlo comunque noto a ditte concorrenti o a terzi senza nostra autorizzazione.

Mod.									

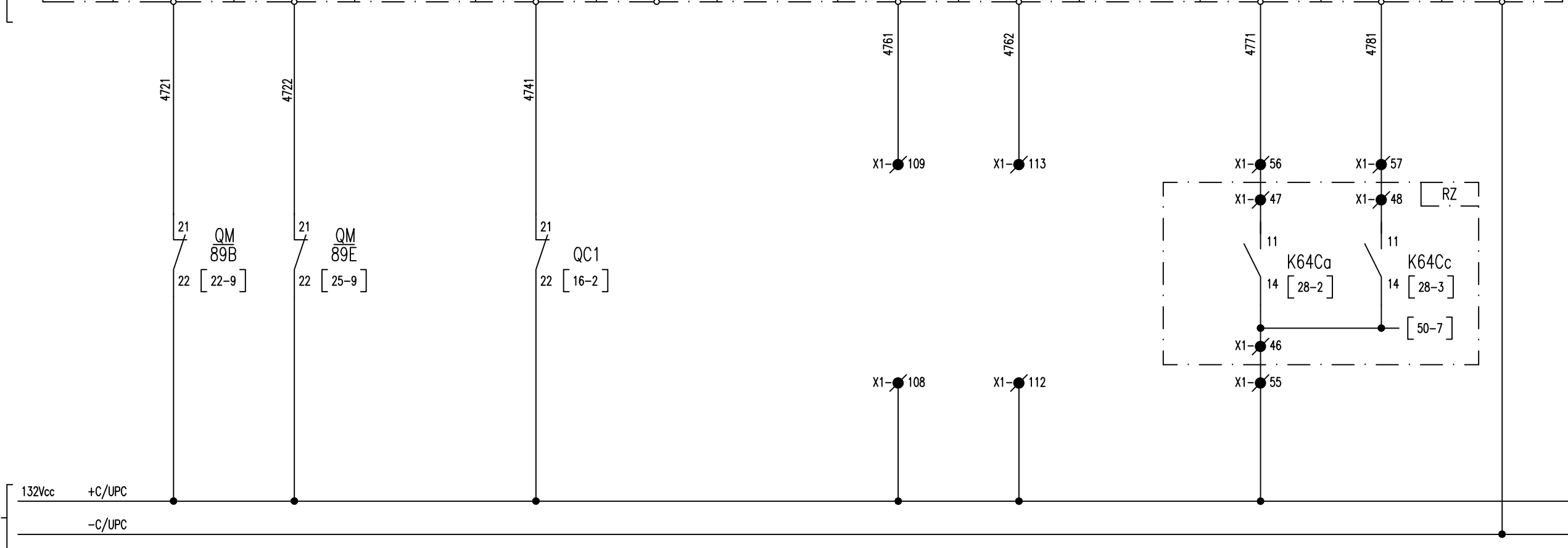
N.ro Documento RFI:									
Commissa	Lotto	Fase	Ente	Tipo Doc.	Opera/Disciplina	Prog.	Rev.		
11F28	01	E	ZZ	DX	SE0100	035	B		
UNITA' FUNZIONALE SEZIONAM. BIPOLARE E FILTRO BIFB									

Titolo: UNITA' PERIFERICA DI CONTROLLO E AUTOMAZIONE (UPC) INGRESSI DIGITALI (DI)

Scala:	=	
	+	
Foglio	46	Segue
		47

SCATTO INT. AUX. CIRCUITO MOTORE 89B	SCATTO INT. AUX. CIRCUITO MOTORE 89E	INT. AUX. ALIMENTAZIONE ±C1 APERTO	INGRESSO DISPONIBILE	SEZIONATORE DI GRUPPO LAME DI TERRA APERTO	SEZIONATORE TRASFORMATORE S.A. APERTO	RZ - INTERVENTO RELE' DI MASSA 64Ca	RZ - INTERVENTO RELE' DI MASSA 64Cc	COMUNE
--------------------------------------	--------------------------------------	------------------------------------	----------------------	--	---------------------------------------	-------------------------------------	-------------------------------------	--------

ABB -D6 520BID01											
MODULO	-D6	-D6	-D6	-D6	-D6	-D6	-D6	-D6	-D6	-D6	-D6
SEGNALE	I09	I10	I11	I12	I13	I14	I15	I16	C2		
MORSETTO	X3-7L	X3-7R	X3-8L	X3-8R	X3-9L	X3-9R	X3-10L	X3-10R	X3-6L		



All rights are reserved for this document, even in case of issuance of a patent and registration of another industrial right. Misapplication, in particular reproduction or handing over to third parties is prohibited and actionable under civil and criminal law.

A termini di legge ci riserviamo la proprietà di questo documento con divieto di riproduzione, di consegnarlo o di renderlo comunque noto a ditte concorrenti o a terzi senza nostra autorizzazione.

Mod.				Data	Firma
				Dis.	
				Contr.	
				Approv.	

N.ro Documento RFI:

Commissa	Lotto	Fase	Ente	Tipo Doc.	Opera/Disciplina	Prog.	Rev.
11F28	01	E	ZZ	DX	SE0100	035	B

UNITA' FUNZIONALE SEZIONAM. BIPOLARE E FILTRO BIF

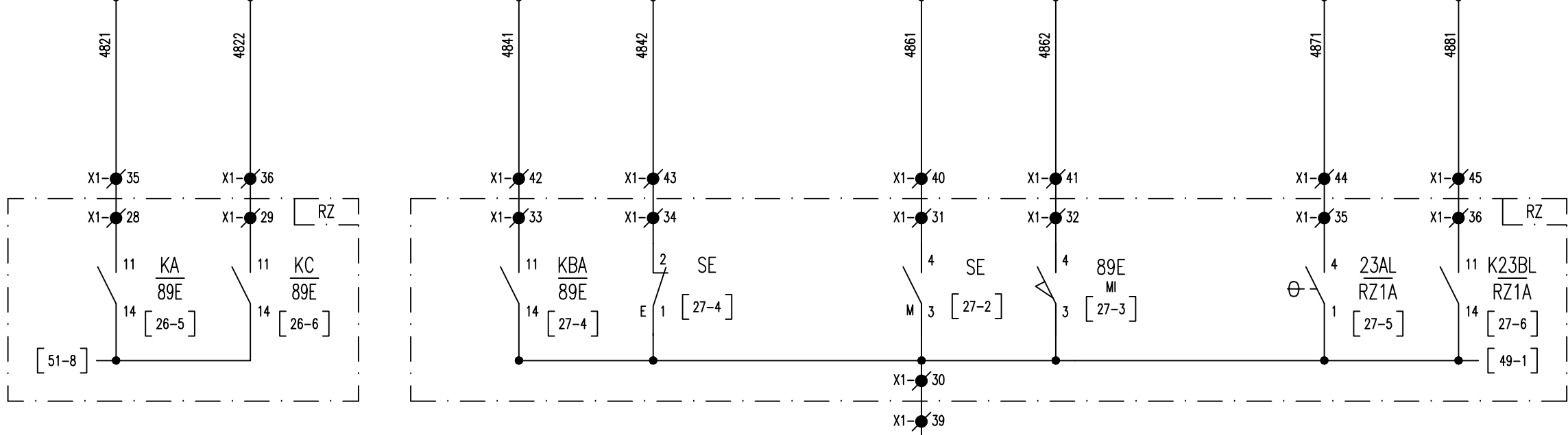
Titolo:  
UNITA' PERIFERICA DI CONTROLLO E AUTOMAZIONE (UPC)  
INGRESSI DIGITALI (DI)

Scala:	=	
	+	
		Foglio 47
		Segue 48

UNITA PERIFERICA DI CONTROLLO E AUTOMAZIONE UPC

89E - SEZIONATORE ESAPOLARE APERTO		89E - SEZIONATORE ESAPOLARE CHIUSO	89E - SEZIONATORE ESAPOLARE APERTO E BLOCCATO		89E - SEZIONATORE ESAPOLARE MANOVRA ELETTRICA	89E - SELETTORE MANOVRA IN MANUALE	89E - MANIGLIA DI MANOVRA INSERITA	RZ1 - ALLARME TEMPERATURA	RZ1 - BLOCCO TEMPERATURA	COMUNE
---------------------------------------	--	---------------------------------------	--	--	--	---------------------------------------	---------------------------------------	---------------------------	--------------------------	--------

ABB -D7 520BID01										
UPC										
MODULO	-D7	-D7	-D7	-D7	-D7	-D7	-D7	-D7	-D7	-D7
SEGNALE	I01	I02	I03	I04	I05	I06	I07	I08	C1	
MORSETTO	X3-1L	X3-1R	X3-2L	X3-2R	X3-3L	X3-3R	X3-4L	X3-4R	X3-5L	



132Vcc +C/UPC  
-C/UPC

All rights are reserved for this document, even in case of issuance of a patent and registration of another industrial right. Misapplication, in particular reproduction or handing over to third parties is prohibited and actionable under civil and criminal law.

A termini di legge ci riserviamo la proprietà di questo documento con divieto di riproduzione, di consegnarlo o di renderlo comunque noto a ditte concorrenti o a terzi senza nostra autorizzazione.

Mod.						Data	Firma
						Dis.	
						Contr.	
						Approv.	

N.ro Documento RFI:

Commissa	Lotto	Fase	Ente	Tipo Doc.	Opera/Disciplina	Prog.	Rev.
11F28	01	E	ZZ	DX	SE0100	035	B

UNITA' FUNZIONALE SEZIONAM. BIPOLARE E FILTRO BIF

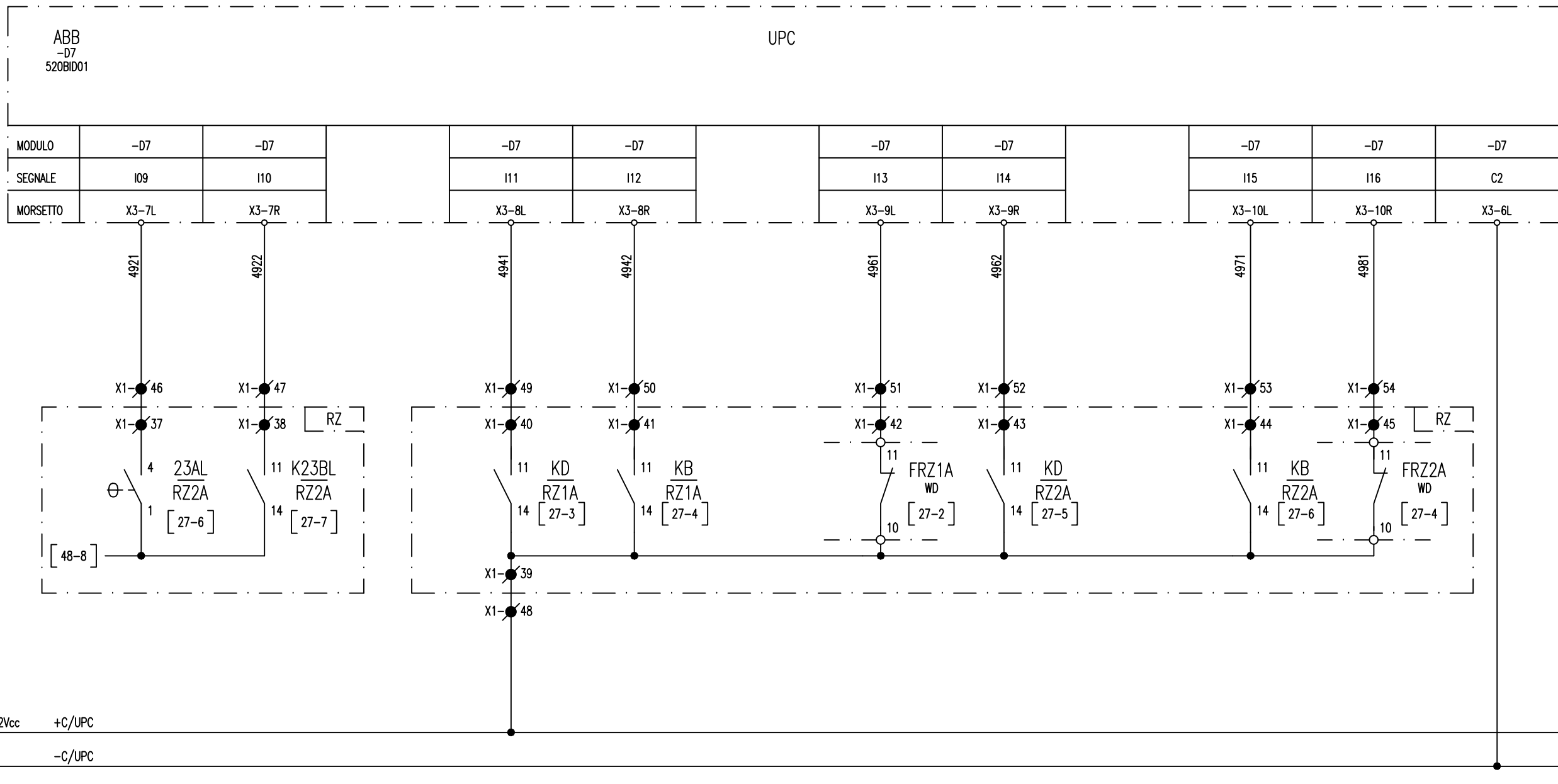
Titolo:  
UNITA' PERIFERICA DI CONTROLLO E AUTOMAZIONE (UPC)  
INGRESSI DIGITALI (DI)

Scala:	=	
	+	
Foglio	48	Segue
		49



UNITA PERIFERICA DI CONTROLLO E AUTOMAZIONE UPC

RZ2 - ALLARME TEMPERATURA RZ2 - BLOCCO TEMPERATURA RZ1 - GUASTO DIODO RZ1 - GUASTO DIODI BLOCCO RZ1 - ANOMALIA CENTRALINA RZ2 - GUASTO DIODO RZ2 - GUASTO DIODI BLOCCO RZ2 - ANOMALIA CENTRALINA COMUNE



All rights reserved for this document, even in case of issuance of a patent and registration of another industrial right. Misapplication, in particular reproduction or handing over to third parties is prohibited and actionable under civil and criminal law.

A termini di legge ci riserviamo la proprietà di questo documento con divieto di riproduzione, di consegnarlo o di renderlo comunque noto a ditte concorrenti o a terzi senza nostra autorizzazione.

Mod.						Data	Firma
						Dis.	
						Contr.	
						Approv.	

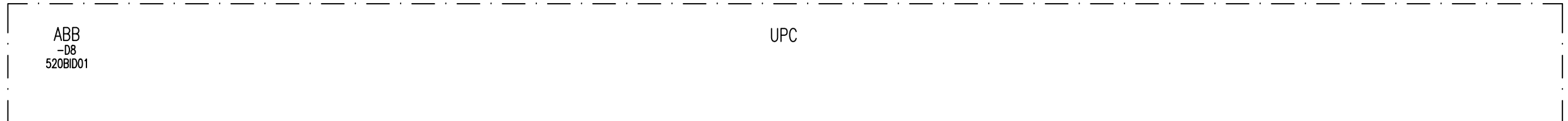
N.ro Documento RFI:  
 Commessa Lotta Fase Ente Tipo Doc. Opera/Disciplina Progr. Rev.  
 11F28 01 E Z7 DX SEQ100 035 B  
 UNITA' FUNZIONALE SEZIONAM. BIPOLARE E FILTRO BIF

Titolo:  
 UNITA' PERIFERICA DI CONTROLLO E AUTOMAZIONE (UPC)  
 INGRESSI DIGITALI (DI)

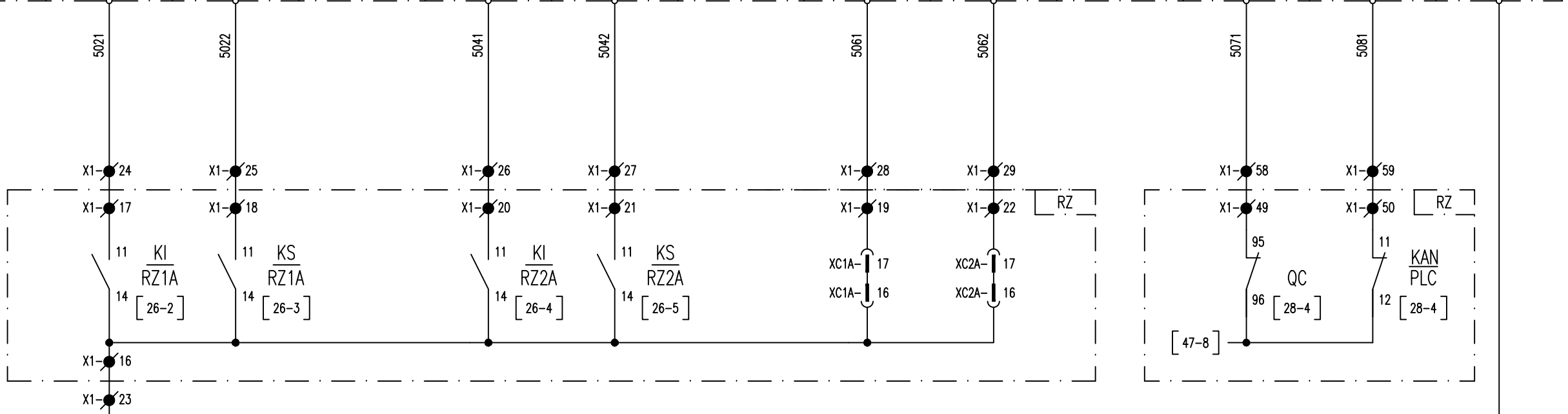
Scala: = +  
 Foglio 49 Segue 50

UNITA PERIFERICA DI CONTROLLO E AUTOMAZIONE UPC

RZ1 - CARRELLO IN POSIZIONE INSERITO	RZ1 - CARRELLO IN POSIZIONE SEZIONATO	RZ2 - CARRELLO IN POSIZIONE INSERITO	RZ2 - CARRELLO IN POSIZIONE SEZIONATO	RZ1 - CONNETTORE AUSILIARI INSERITO	RZ2 - CONNETTORE AUSILIARI INSERITO	RZ - SCATTO INT. AUX.	RZ - ANOMALIA PLC	COMUNE
--------------------------------------	---------------------------------------	--------------------------------------	---------------------------------------	-------------------------------------	-------------------------------------	-----------------------	-------------------	--------



MODULO	-D8	-D8	-D8	-D8	-D8	-D8	-D8	-D8	-D8	-D8
SEGNALE	I01	I02	I03	I04	I05	I06	I07	I08	C1	
MORSETTO	X3-1L	X3-1R	X3-2L	X3-2R	X3-3L	X3-3R	X3-4L	X3-4R	X3-5L	



132Vcc +C/UPC  
-C/UPC

All rights are reserved for this document, even in case of issuance of a patent and registration of another industrial right. Misapplication, in particular reproduction or handing over to third parties is prohibited and actionable under civil and criminal law.

A termini di legge ci riserviamo la proprietà di questo documento con divieto di riproduzione, di consegnarlo o di renderlo comunque noto a ditte concorrenti o a terzi senza nostra autorizzazione.

Mod.	Mod.	Data	Firma	N.ro Documento RFI:	Titolo:	Scala:	
				Commissa Lotto Fase Ente Tipo Doc. Opera/Disciplina Progr. Rev.	UNITA' PERIFERICA DI CONTROLLO E AUTOMAZIONE (UPC) INGRESSI DIGITALI (DI)	=	
		Dis.		UF28 01 E ZZ DX SEQ100 035 B		+	
		Contr.		UNITA' FUNZIONALE SEZIONAM. BIPOLARE E FILTRO BIF			
		Approv.					
						Foglio	Segue
						50	51

1 2 3 4 5 6 7 8 9

UNITA PERIFERICA DI CONTROLLO E AUTOMAZIONE UPC

INGRESSO DISPONIBILE

INGRESSO DISPONIBILE

89T-Tg - SEZIONATORE DI TERRA

APERTO

CHIUSO

89T-Tg - MANIGLIA DI MANOVRA INSERITA

89T-Rz - SEZIONATORE DI TERRA APERTO

89T-Rz - SEZIONATORE DI TERRA CHIUSO

89T-Rz - MANIGLIA DI MANOVRA INSERITA

COMUNE

A

A

B

B

C

C

D

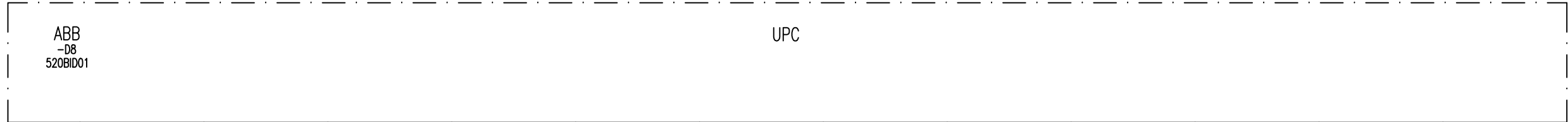
D

E

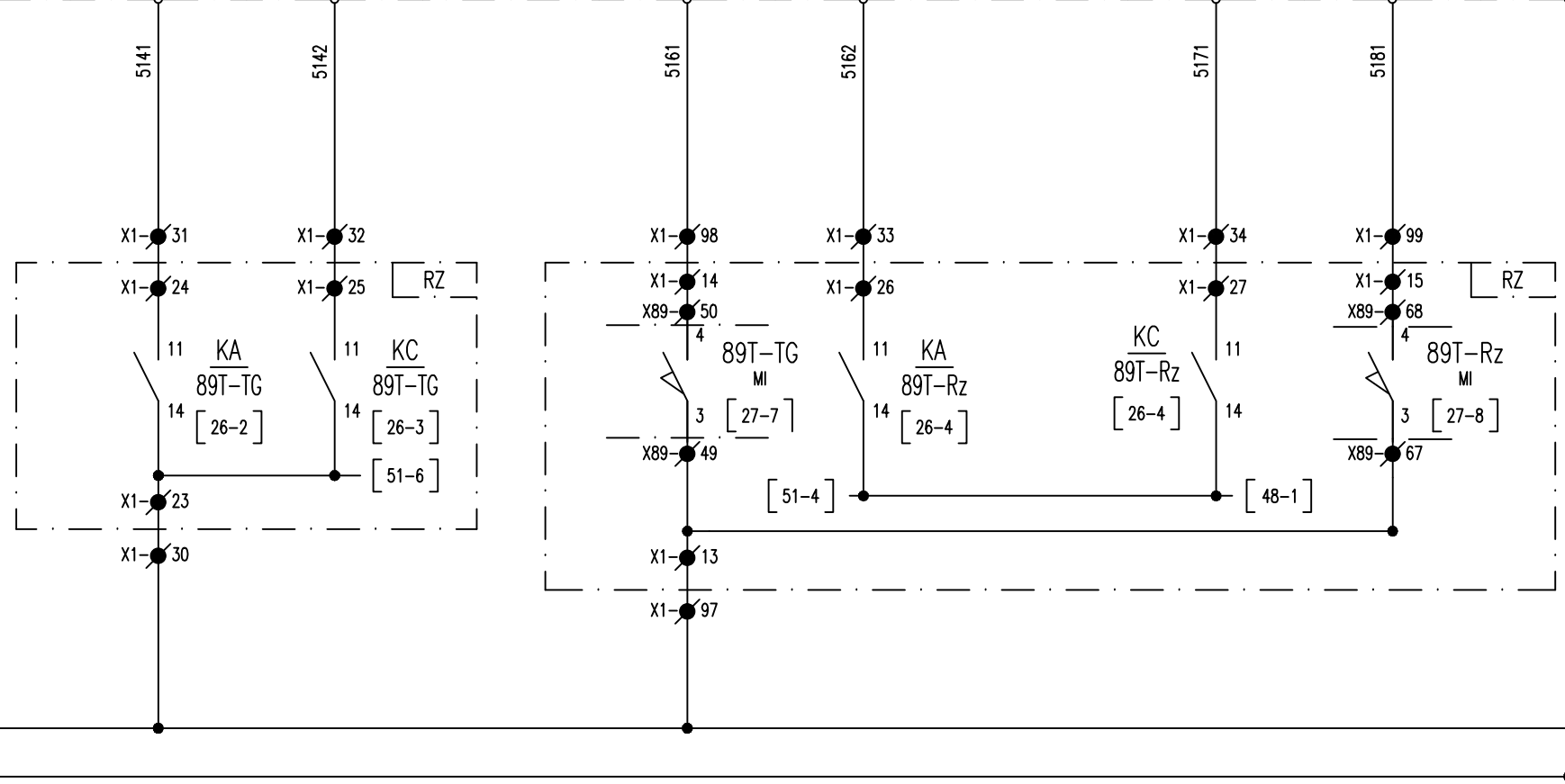
E

F

F



MODULO	-D8	-D8	-D8	-D8	-D8	-D8	-D8	-D8	-D8	-D8
SEGNALE	I09	I10	I11	I12	I13	I14	I15	I16	C2	
MORSETTO	X3-7L	X3-7R	X3-8L	X3-8R	X3-9L	X3-9R	X3-10L	X3-10R	X3-6L	



All rights are reserved for this document, even in case of issuance of a patent and registration of another industrial right. Misapplication, in particular reproduction or handing over to third parties is prohibited and actionable under civil and criminal law.

A termini di legge ci riserviamo la proprietà di questo documento con divieto di riproduzione, di consegnarlo o di renderlo comunque noto a ditte concorrenti o a terzi senza nostra autorizzazione.

Mod.										

N.ro Documento RFI:  
Commissa Lotta Fase Ente Tipo Doc. Opera/Disciplina Progr. Rev.  
11F28 01 E ZZ DX SE0100 035 B  
UNITA' FUNZIONALE SEZIONAM. BIPOLARE E FILTRO BIFB

Titolo:  
UNITA' PERIFERICA DI CONTROLLO E AUTOMAZIONE (UPC)  
INGRESSI DIGITALI (DI)

Scala: = +  
Foglio 51 Segue 52

1 2 3 4 5 6 7 8 9

UNITA PERIFERICA DI CONTROLLO E AUTOMAZIONE UPC

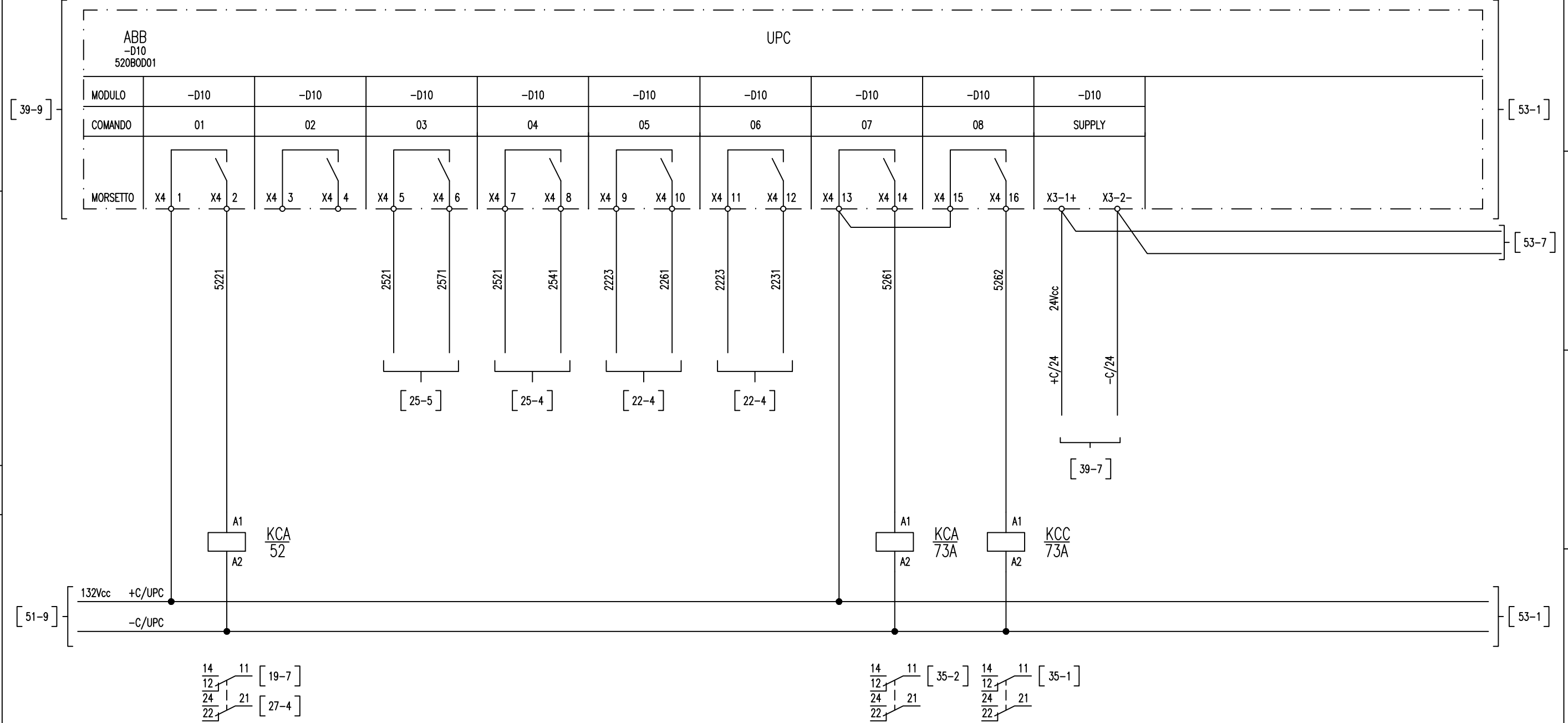
INTERRUTTORE DI GRUPPO APERTURA	USCITA DISPONIBILE	89E - SEZIONATORE ESAPOLARE		89B - SEZIONATORE BIPOLARE		73A - CONTATTORE		ALIMENTAZIONE
		APERTURA	CHIUSURA	APERTURA	CHIUSURA	APERTURA	CHIUSURA	

A

A

B

B



All rights are reserved for this document, even in case of issuance of a patent and registration of another industrial right. Misapplication, in particular reproduction or handing over to third parties is prohibited and actionable under civil and criminal law.

A termini di legge ci riserviamo la proprietà di questo documento con divieto di riproduzione, di consegnarlo o di renderlo comunque noto a ditte concorrenti o a terzi senza nostra autorizzazione.

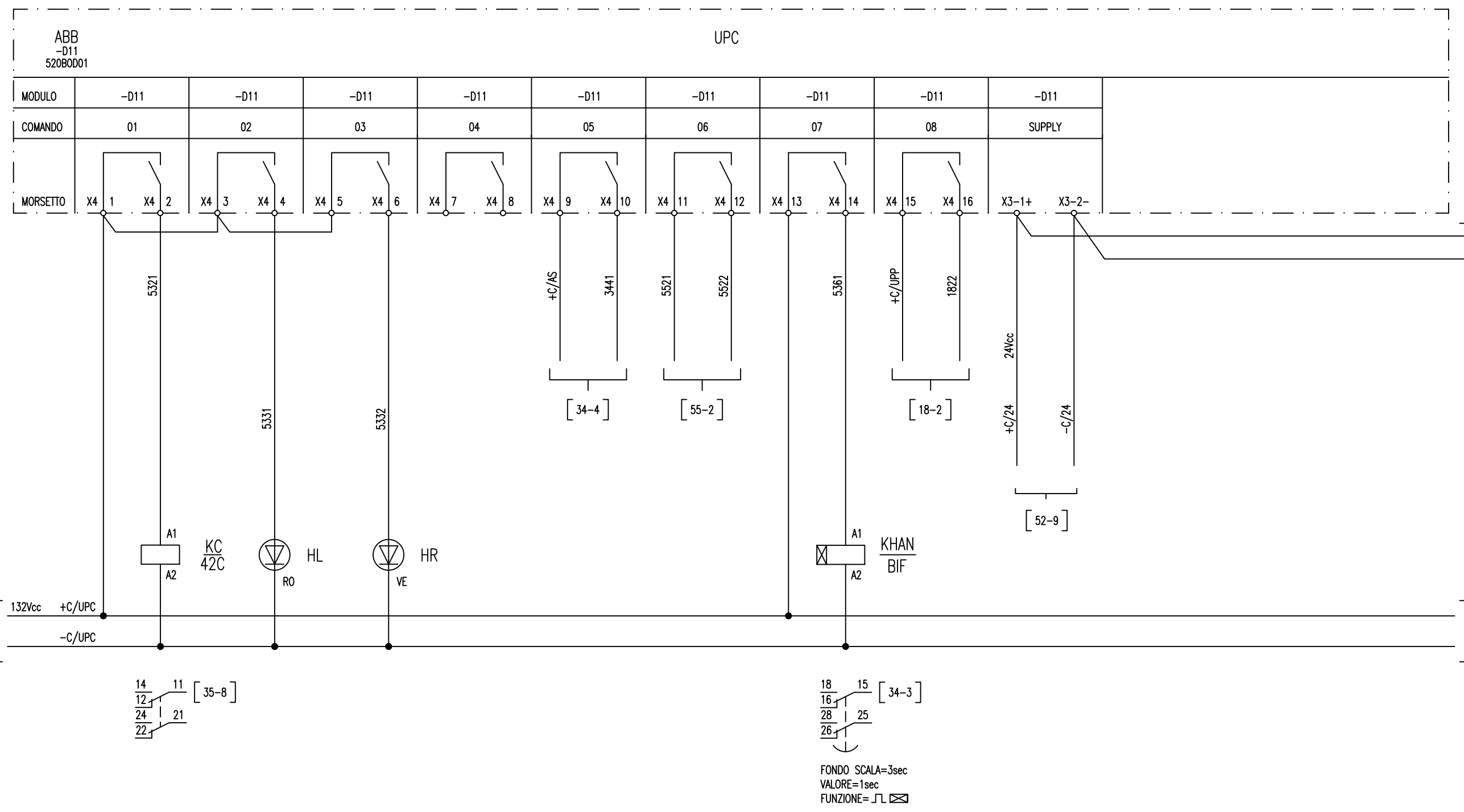
F

F

Mod.		Data		Firma		N.ro Documento RFI: Commissa Lotto Fase Ente Tipo Doc. Opera/Disciplina Progr. Rev. 11F28 01 E ZZ DX SE0100 035 B		Titolo: UNITA' PERIFERICA DI CONTROLLO E AUTOMAZIONE (UPC) USCITE DIGITALI (DO)		Scala: =	
		Dis.				UNITA' FUNZIONALE SEZIONAM. BIPOLARE E FILTRO BIFB				Foglio 52	
		Contr.								Segue 53	
		Approv.									

UNITA' PERIFERICA DI CONTROLLO E AUTOMAZIONE UPC

42C - CHIUSURA CONTATTORE	REGIME DI FUNZIONAMENTO LOCALE	REGIME DI FUNZIONAMENTO REMOTO	USCITA DISPONIBILE	UNITA' FUNZIONALE CORRETTAMENTE FUNZIONANTE	UNITA' FUNZIONALE FUORI SERVIZIO	UNITA' FUNZIONALE ANOMALIA	BLOCCO APERTURA GENERALE INTERVENUTA	ALIMENTAZIONE	
---------------------------	--------------------------------	--------------------------------	--------------------	---	----------------------------------	----------------------------	--------------------------------------	---------------	--



All rights are reserved for this document, even in case of issuance of a patent and registration of another industrial right. Misapplication, in particular reproduction or handing over to third parties is prohibited and actionable under civil and criminal law.

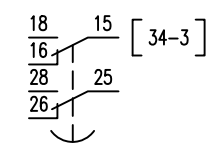
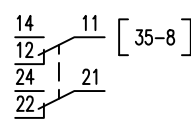
A termini di legge ci riserviamo la proprietà di questo documento con divieto di riproduzione, di consegnarlo o di renderlo comunque noto a ditte concorrenti o a terzi senza nostra autorizzazione.

[ 52-9 ]

[ 54-1 ]

[ 54-7 ]

[ 54-1 ]



FONDO SCALA=3sec  
VALORE=1sec  
FUNZIONE=  $\int \square$

Mod.			Data	Firma
Mod.			Dis.	
			Contr.	
			Approv.	

N.ro Documento RFI:

Commissa	Lotto	Fase	Ente	Tipo Doc.	Opera/Disciplina	Prog.	Rev.
11F28	01	E	ZZ	DX	SE0100	035	B

UNITA' FUNZIONALE SEZIONAM. BIPOLARE E FILTRO BIF

Titolo:		Scala:	
UNITA' PERIFERICA DI CONTROLLO E AUTOMAZIONE (UPC) USCITE DIGITALI (DO)		=	
		+	
		Foglio	Segue
		53	54

UNITA PERIFERICA DI CONTROLLO E AUTOMAZIONE UPC

FILTRO ATTIVO	FILTRO SCARICO	RR - RESET SEGNALAZIONE RELE' DI RITORNO ENERGIA	USCITA DISPONIBILE	ANOMALIA ALIMENTAZIONE GRUPPO	TVccF - CORRETTAMENTE FUNZIONANTE	TVccF - ANOMALIA	USCITA DISPONIBILE	ALIMENTAZIONE
---------------	----------------	--	--------------------	----------------------------------	--------------------------------------	------------------	--------------------	---------------

A

A

B

B

C

C

D

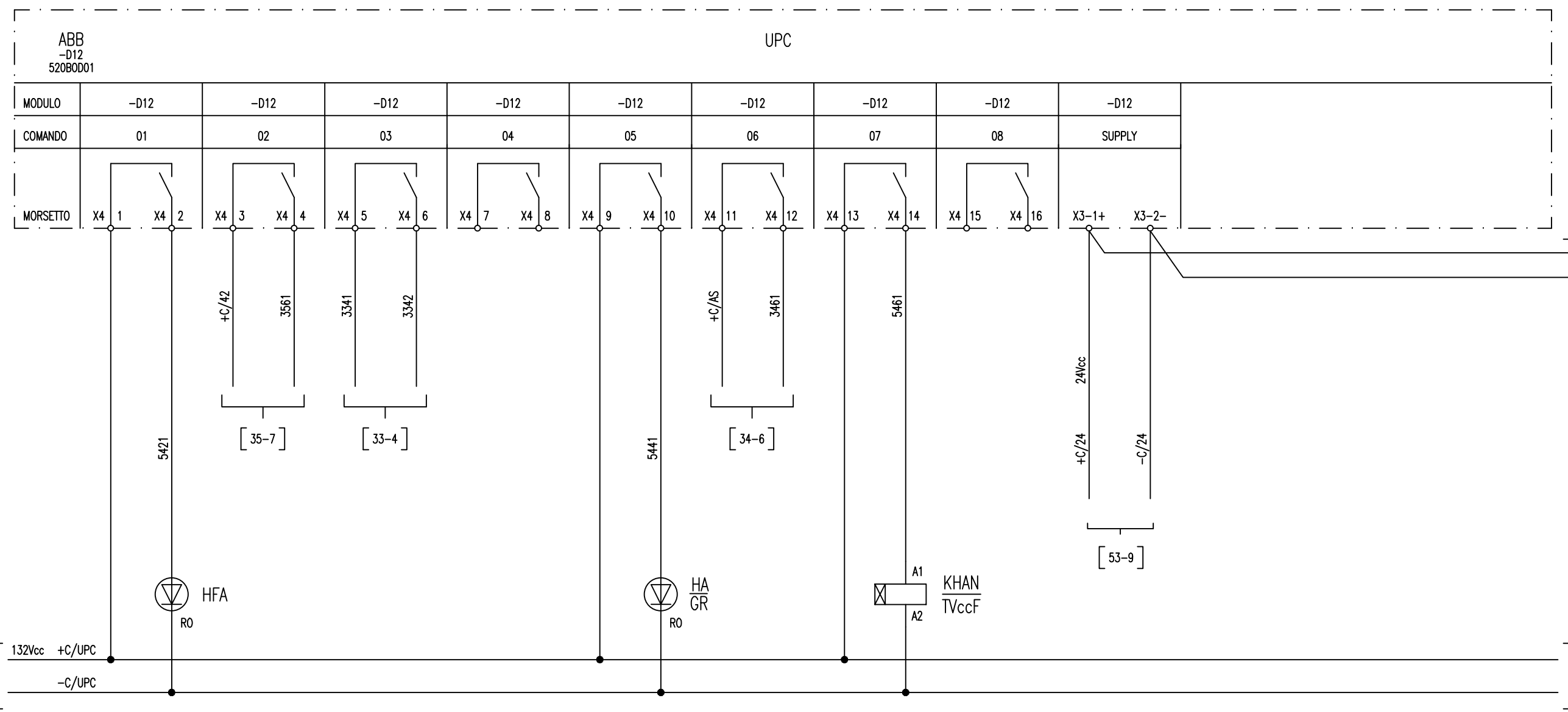
D

E

E

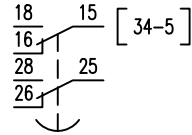
F

F



All rights are reserved for this document, even in case of issuance of a patent and registration of another industrial right. Misapplication, in particular reproduction or handing over to third parties is prohibited and actionable under civil and criminal law.

A termini di legge ci riserviamo la proprietà di questo documento con divieto di riproduzione, di consegnarlo o di renderlo comunque noto a ditte concorrenti o a terzi senza nostra autorizzazione.



FONDO SCALA=3sec  
VALORE=1sec  
FUNZIONE=

Mod.					Data	Firma

N.ro Documento RFI:							
Commissa	Lotto	Fase	Ente	Tipo Doc.	Opera/Disciplina	Prog.	Rev.
11F28	01	E	ZZ	DX	SE0100	035	B
UNITA' FUNZIONALE SEZIONAM. BIPOLARE E FILTRO BIFB							

Titolo:  
UNITA' PERIFERICA DI CONTROLLO E AUTOMAZIONE (UPC) USCITE DIGITALI (DO)

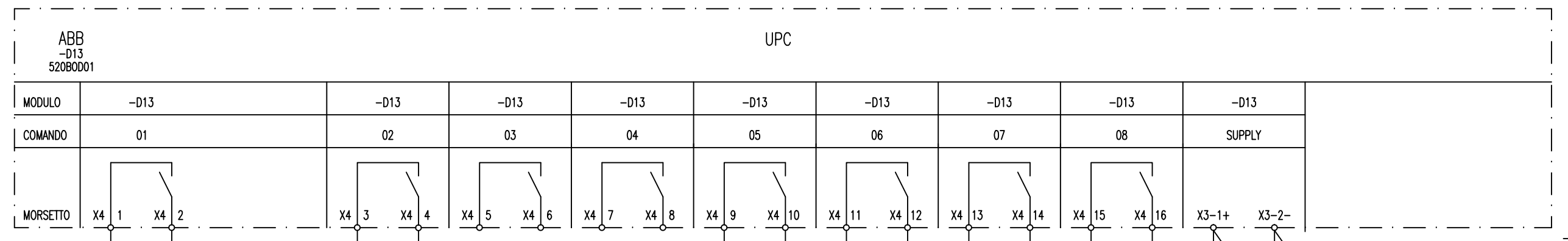
Scala:	=
	+
Foglio	54
Segue	55

UNITA PERIFERICA DI CONTROLLO E AUTOMAZIONE UPC

	FAULT UPC	89CT - CONSENSO MANOVRA MANUALE DA REMOTO	89B - CONSENSO MANOVRA MANUALE DA REMOTO	89E - CONSENSO MANOVRA MANUALE DA REMOTO	INTERVENTO RELE' DI MASSA 64	RZ - ALLARME	RZ - INTERVENTO RELE' DI MASSA 64Ca	RZ - INTERVENTO RELE' DI MASSA 64Cc	ALIMENTAZIONE
--	-----------	---	--	--	------------------------------	--------------	-------------------------------------	-------------------------------------	---------------

A

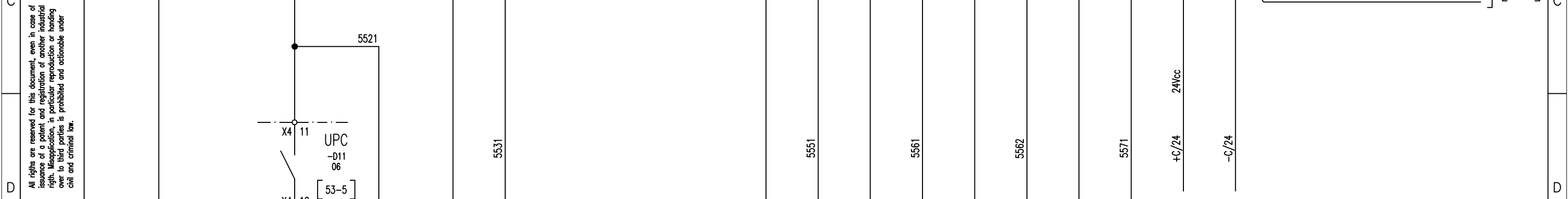
B



[ 54-9 ]

[ 56-1 ]

C



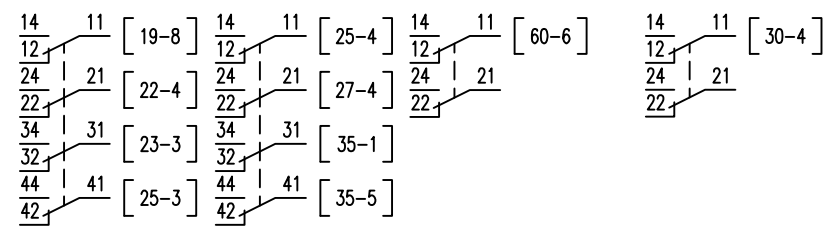
[ 56-7 ]

D

E

[ 54-9 ]

[ 56-1 ]



F

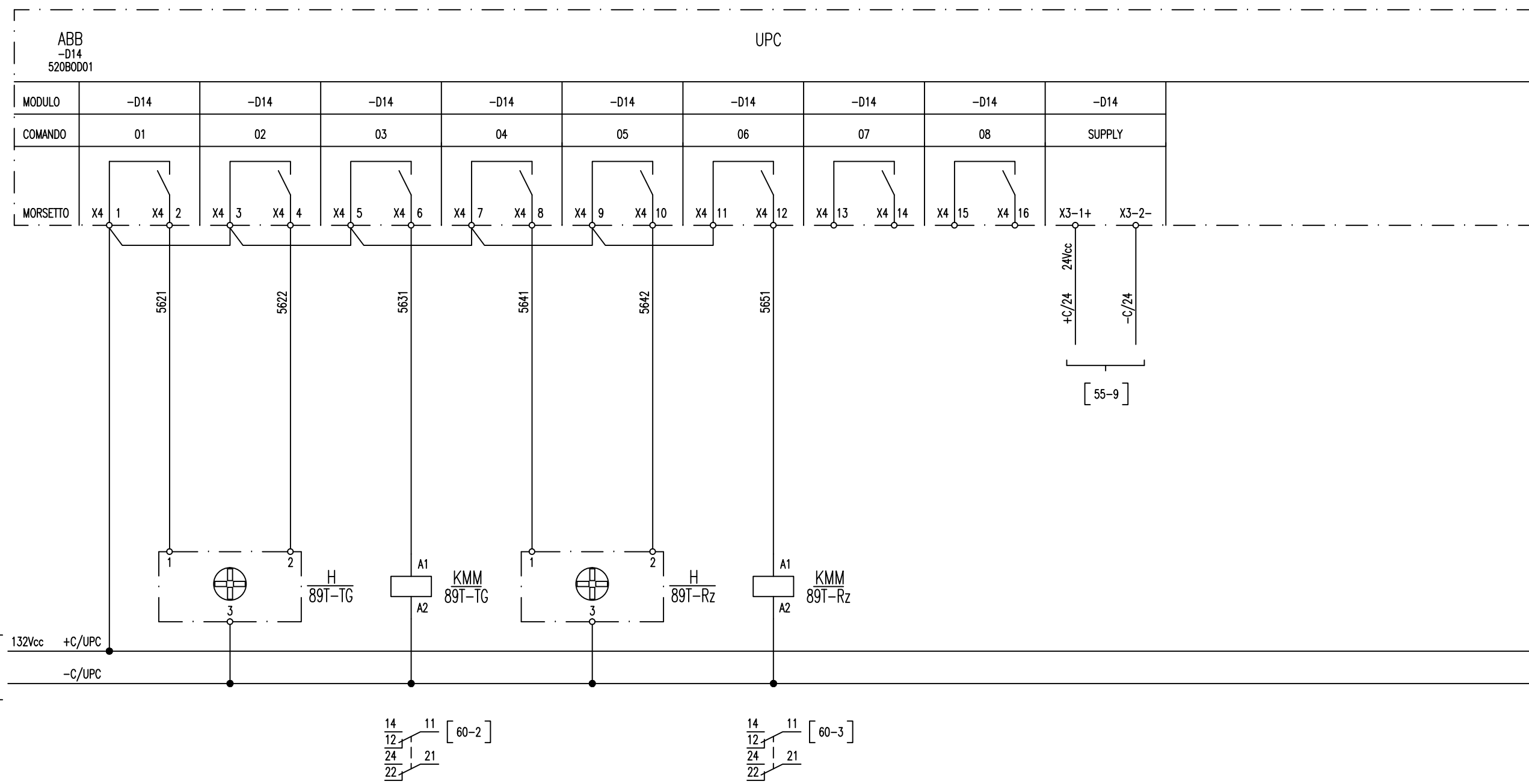
Mod.	Mod.	Data	Firma	N.ro Documento RFI:	Commissa	Lotto	Fase	Ente	Tipo Doc.	Opera/Disciplina	Progr.	Rev.	Titolo:		Scala:	=		
		Dis.		UF28	01	E	ZZ	DX	SE0100	035	B			UNITA' PERIFERICA DI CONTROLLO E AUTOMAZIONE (UPC) USCITE DIGITALI (DO)				
		Contr.		UNITA' FUNZIONALE SEZIONAM. BIPOLARE E FILTRO BIF														
		Approv.															Foglio 55	Segue 56

All rights are reserved for this document, even in case of issuance of a patent and registration of another industrial right. Misapplication, in particular reproduction or handing over to third parties is prohibited and actionable under civil and criminal law.

A termini di legge ci riserviamo la proprietà di questo documento con divieto di riproduzione, di consegnarlo o di renderlo comunque noto a ditte concorrenti o a terzi senza nostra autorizzazione.

UNITA PERIFERICA DI CONTROLLO E AUTOMAZIONE UPC

89T-Tg - SEZIONATORE DI TERRA		89T-Tg - SBLOCCO MANOVRA MANUALE SEZIONATORE DI TERRA	89T-Rz - SEZIONATORE DI TERRA		89T-Rz - SBLOCCO MANOVRA MANUALE SEZIONATORE DI TERRA	USCITA DISPONIBILE	USCITA DISPONIBILE	ALIMENTAZIONE			
APERTO	CHIUSO		APERTO	CHIUSO							



All rights are reserved for this document, even in case of issuance of a patent and registration of another industrial right. Misapplication, in particular reproduction or handing over to third parties is prohibited and actionable under civil and criminal law.

A termini di legge ci riserviamo la proprietà di questo documento con divieto di riproduzione, di consegna o di renderlo comunque noto a ditte concorrenti o a terzi senza nostra autorizzazione.

[ 55-9 ]

[ 55-9 ]

14 11 [ 60-2 ]  
12 21  
24 21  
22

14 11 [ 60-3 ]  
12 21  
24 21  
22

Mod.		Data	Firma
		Dis.	
		Contr.	
		Approv.	

N.ro Documento RFI:

Commissa	Lotto	Fase	Ente	Tipo Doc.	Opera/Disciplina	Prog.	Rev.
11F28	01	E	ZZ	DX	SE0100	035	B

UNITA' FUNZIONALE SEZIONAM. BIPOLARE E FILTRO BIFB

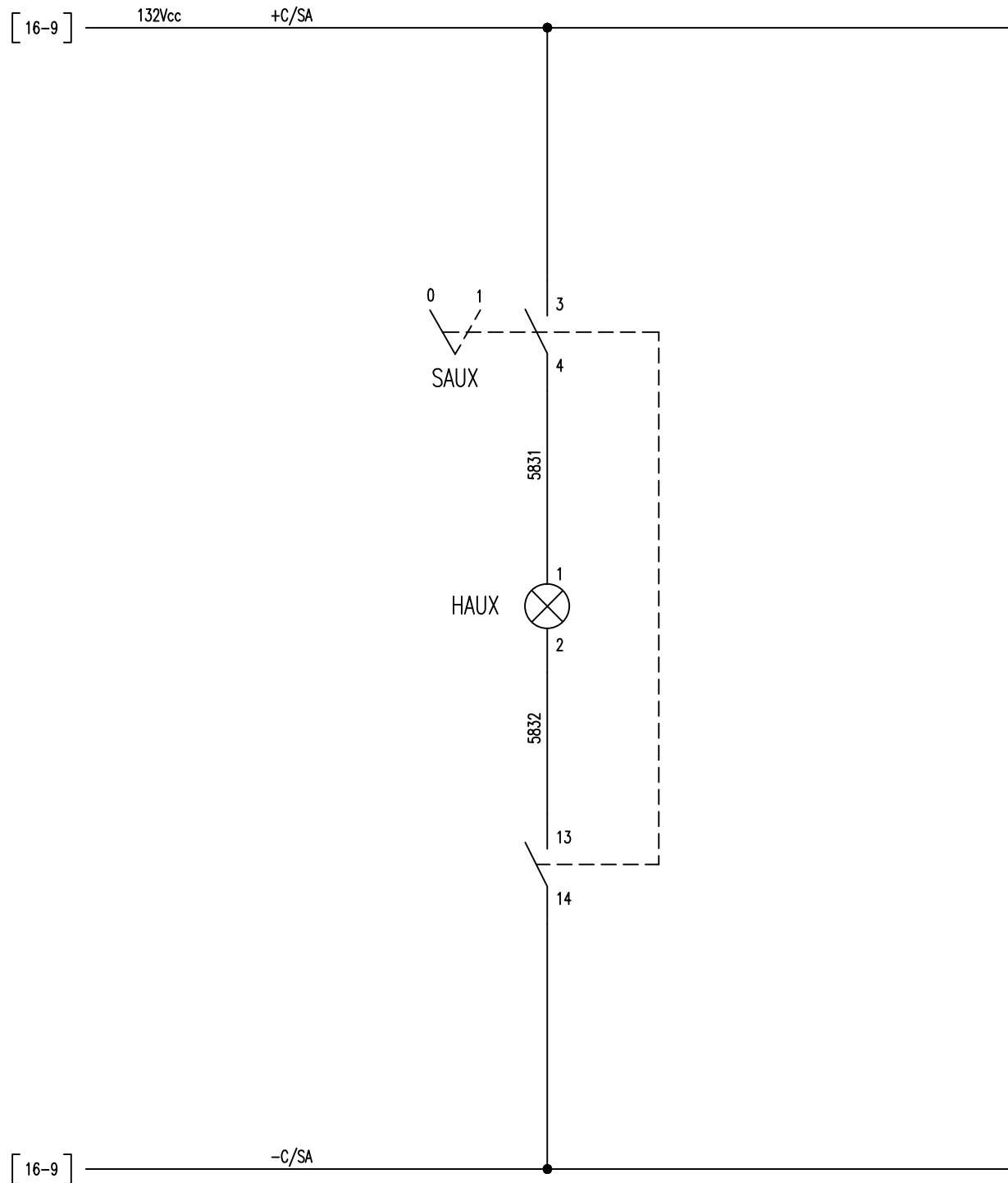
Titolo: UNITA' PERIFERICA DI CONTROLLO E AUTOMAZIONE (UPC) USCITE DIGITALI (DO)

Scala: =

Foglio	Segue
56	58



ILLUMINAZIONE INTERNA



All rights are reserved for this document, even in case of issuance of a patent and registration of another industrial right. Misapplication, in particular reproduction or handing over to third parties is prohibited and actionable under civil and criminal law.

A termini di legge ci riserviamo la proprietà di questo documento con divieto di riproduzione, di consegnarlo o di renderlo comunque noto a ditte concorrenti o a terzi senza nostra autorizzazione.

Mod.	Data	Firma
	Dis.	
	Contr.	
	Approv.	

N.ro Documento RFI:

Commissa	Lotto	Fase	Ente	Tipo Doc.	Opera/Disciplina	Progr.	Rev.
11F28	01	E	ZZ	DX	SE0100	035	B

UNITA' FUNZIONALE SEZIONAM. BIPOLARE E FILTRO BIFB

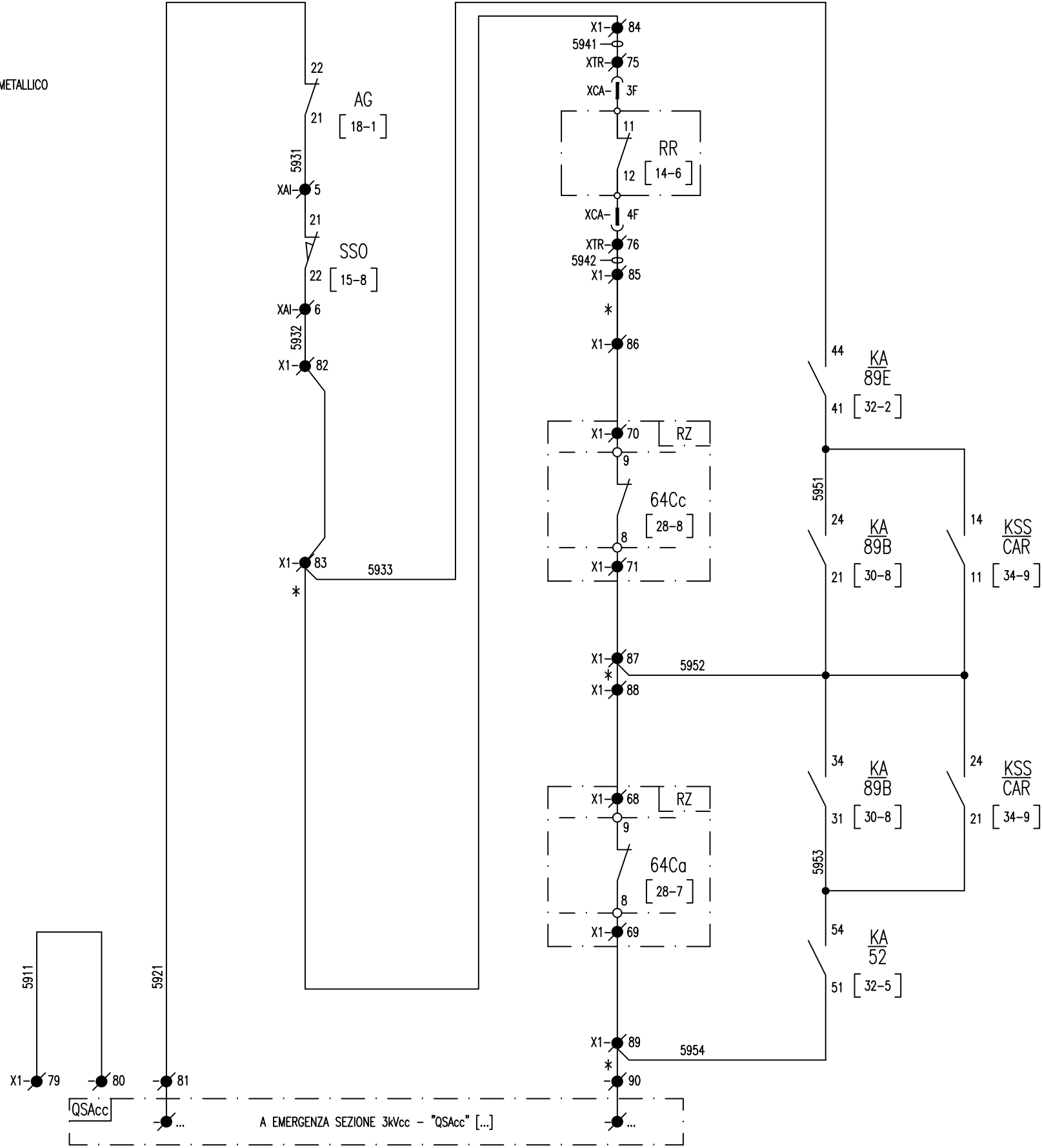
Titolo:  
ILLUMINAZIONE INTERNA

Scala:	=
	+
Foglio	Segue
58	59

CONTATTI IN USCITA

APERTURA GENERALE

\* PONTE METALLICO



All rights are reserved for this document, even in case of  
 issuance of a patent and registration of another industrial  
 right. Misapplication, in particular reproduction or handing  
 over to third parties is prohibited and actionable under  
 civil and criminal law.

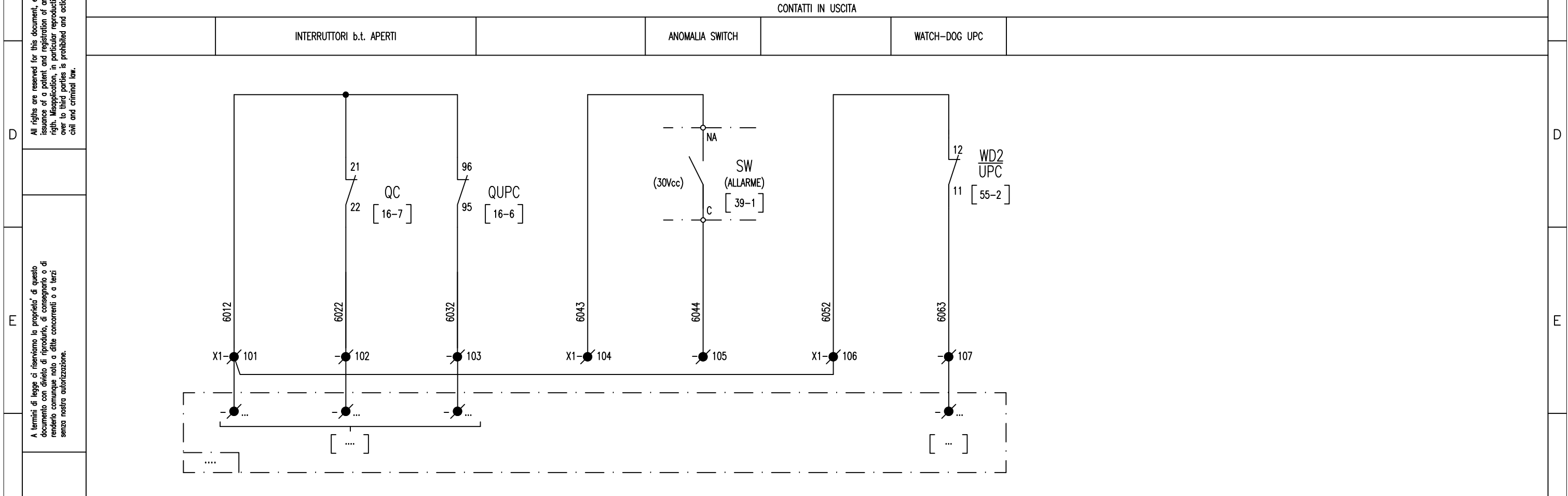
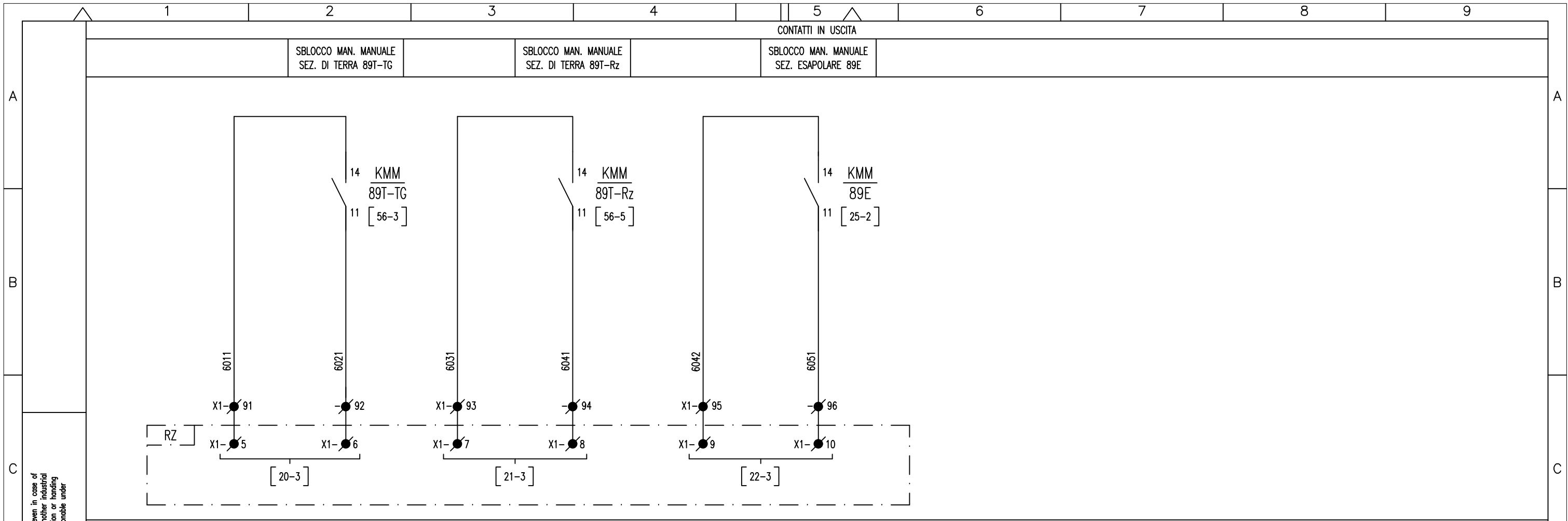
A termini di legge ci riserviamo la proprietà di questo  
 documento con divieto di riproduzione, di consegnario o di  
 renderlo comunque noto a ditte concorrenti o a terzi  
 senza nostra autorizzazione.

Mod.				Data	Firma
				Dis.	
				Contr.	
				Approv.	

N.ro Documento RFI:  
 Commessa Lotti Fase Ente Tipo Doc. Opera/Disciplina Progr. Rev.  
**11F28 01 E ZZ DX SE0100 035 B**  
 UNITA' FUNZIONALE SEZIONAM. BIPOLARE E FILTRO BIFB

Titolo: CONTATTI IN USCITA

Scala: =	
+	
Foglio 59	Segue 60



All rights are reserved for this document, even in case of  
 issuance of a patent and registration of another industrial  
 right. Misapplication, in particular reproduction or handing  
 over to third parties is prohibited and actionable under  
 civil and criminal law.

A termini di legge ci riserviamo la proprietà di questo  
 documento con divieto di riproduzione, di consegnarlo o di  
 renderlo comunque noto a ditte concorrenti o a terzi  
 senza nostra autorizzazione.

Mod.													

N.ro Documento RFI:									
Commissa	Lotto	Fase	Ente	Tipo Doc.	Opera/Disciplina	Progr.	Rev.		
11F28	01	E	ZZ	DX	SE0100	035	B		
UNITA' FUNZIONALE SEZIONAM. BIPOLARE E FILTRO BIFB									

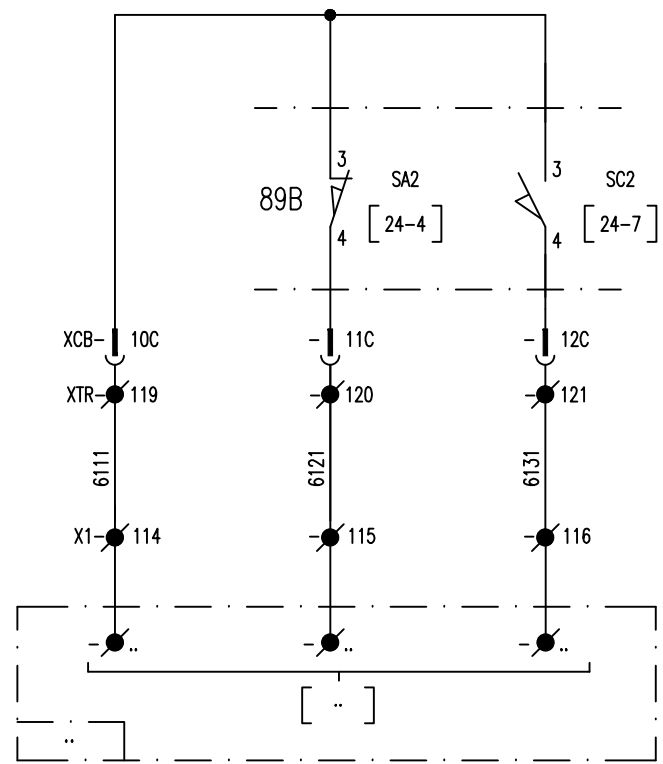
Titolo: **CONTATTI IN USCITA**

Scala:	=	
	+	
Foglio	60	Segue
		61

CONTATTI IN USCITA

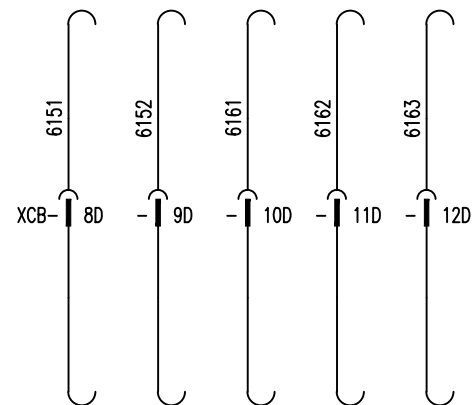
SEZIONATORE BIPOLARE 89B

APERTO CHIUSO



CONTATTI IN USCITA

CONTATTI CONNETTORE XCB DISPONIBILI



All rights are reserved for this document, even in case of issuance of a patent and registration of another industrial right. Misapplication, in particular reproduction or handing over to third parties is prohibited and actionable under civil and criminal law.

A termini di legge ci riserviamo la proprietà di questo documento con divieto di riproduzione, di consegnarlo o di renderlo comunque noto a ditte concorrenti o a terzi senza nostra autorizzazione.

Mod.					Data	Firma
					Dis.	
					Contr.	
					Approv.	

N.ro Documento RFI:  
 Commessa Loto Fase Ente Tipo Doc. Opera/Disciplina Progr. Rev.  
**11F28 01 E ZZ DX SE0100 035 B**  
 UNITA' FUNZIONALE SEZIONAM. BIPOLARE E FILTRO BIFB

Titolo:  
**CONTATTI IN USCITA**

Scala:	=	
	+	
Foglio	61	Segue
		62

CABLAGGIO INTERNO		CONNESSIONE INTERNA		MORSETTIERA X1		CONNESSIONE ESTERNA		CAVO	
N° FILO	TIPO	DESTINAZIONE	TIPO MORS.	ACCESSORI	N° MORS.	TIPO	DESTINAZIONE	N° FILO	
LPB					1		QSAcc / ...		
LPA					2		QSAcc / ...		
LNA					3		QSAcc / ...		
LNB					4		QSAcc / ...		
		RISERVA			5		RISERVA		
		RISERVA			6		RISERVA		
2592					7		RZA / X1-52		
2591					8		RZA / X1-53		
2541					9		RZA / X1-54		
2542					10		RZA / X1-55		
2571					11		RZA / X1-56		
2551					12		RZA / X1-57		
+C/AS					13		RZA / X1-58		
3241					14		RZA / X1-59		
+C/89E					15		RZA / X1-60		
2511					16		RZA / X1-61		
+C/AS					17		RZA / X1-62		
3221					18		RZA / X1-63		
+C/AS					19		RZA / X1-64		
3231					20		RZA / X1-65		
2224					21		RZA / X1-66		
2221					22		RZA / X1-67		
+C/UPC					23		RZA / X1-16		
5021					24		RZA / X1-17		
5022					25		RZA / X1-18		
5041					26		RZA / X1-20		
5042					27		RZA / X1-21		
5061					28		RZA / X1-19		
5062					29		RZA / X1-22		
+C/UPC					30		RZA / X1-23		
5141					31		RZA / X1-24		
5142					32		RZA / X1-25		
5162					33		RZA / X1-26		
5171					34		RZA / X1-27		
4821					35		RZA / X1-28		
4822					36		RZA / X1-29		
		RISERVA			37		RISERVA		
		RISERVA			38		RISERVA		
+C/UPC					39		RZA / X1-30		
4861					40		RZA / X1-31		
4862					41		RZA / X1-32		
4841					42		RZA / X1-33		
4842					43		RZA / X1-34		
4871					44		RZA / X1-35		
4881					45		RZA / X1-36		
4921					46		RZA / X1-37		
4922					47		RZA / X1-38		
+C/UPC					48		RZA / X1-39		
4941					49		RZA / X1-40		
4942					50		RZA / X1-41		

CABLAGGIO IN FILO VERSO APPARECCHIATURE PARTE FISSA

**ACCESSORI**

- SEPARATORE
- MORSETTO SEZIONABILE
- DISPOSITIVO DI CORTOCIRCUITO
- PONTICELLO IN FILO
- PONTICELLO METALLICO

INIZIO INDICAZIONE DESTINAZIONE     FINE INDICAZIONE DESTINAZIONE

All rights are reserved for this document, even in case of issuance of a patent and registration of another industrial right. Misapplication, in particular reproduction or handing over to third parties is prohibited and actionable under civil and criminal law.

A termini di legge ci riserviamo la proprietà di questo documento con divieto di riproduzione, di consegna o di rendere comunque noto a ditte concorrenti o a terzi senza nostra autorizzazione.

Mod.		Data		Firma		N.ro Documento RFI: Commissa Lotta Fase Ente Tipo Doc. Opera/Disciplina Progr. Rev. <b>11F28 01 E ZZ DX SE0100 035 B</b>				Titolo: <b>MORSETTIERA X1 (INTERFACCIA DA CAMPO)</b>		Scala: =	
Mod.		Dis.				UNITA' FUNZIONALE SEZIONAM. BIPOLARE E FILTRO BIFB						Foglio <b>62</b>	
Mod.		Contr.										Segue <b>63</b>	
Mod.		Approv.											

CABLAGGIO INTERNO		CONNESSIONE INTERNA		MORSETTIERA X1		CONNESSIONE ESTERNA		CAVO	
N° FILO	TIPO	DESTINAZIONE	TIPO MORS.	ACCESSORI	N° MORS.	TIPO	DESTINAZIONE	N° FILO	
4961					51		RZA / X1-42		
4962					52		RZA / X1-43		
4971					53		RZA / X1-44		
4981					54		RZA / X1-45		
+C/UPC					55		RZA / X1-46		
4771					56		RZA / X1-47		
4781					57		RZA / X1-48		
5071					58		RZA / X1-49		
5081					59		RZA / X1-50		
		RISERVA			60		RISERVA		
2743					61		RZA / X1-72		
2762					62		RZA / X1-73		
2784					63		RZA / X1-74		
2782					64		RZA / X1-75		
		RISERVA			65		RISERVA		
		RISERVA			66		RISERVA		
+C/AS					67				
3251					68				
+C/AS					69				
3261					70				
4181					71				
+C/UPC					72				
					73				
					74				
3331				○	75				
3332				○	76				
		RISERVA			77		RISERVA		
		RISERVA			78		RISERVA		
5911					79		A.G.		
5911					80		A.G.		
5921					81		QSAcc / ...		
5932					82				
5933				○	83				
5941				○	84		A.G.		
5942				○	85		A.G.		
				○	86		RZA / X1-70		
5952				○	87		RZA / X1-71		
				○	88		RZA / X1-68		
5954				○	89		RZA / X1-69		
				○	90		QSAcc / ...		
6011					91		RZA / X1-5		
6021					92		RZA / X1-6		
6031					93		RZA / X1-7		
6041					94		RZA / X1-8		
6042					95		RZA / X1-9		
6051					96		RZA / X1-10		
+C/UPC					97		RZA / X1-13		
5161					98		RZA / X1-14		
5181					99		RZA / X1-15		
		RISERVA			100		RISERVA		

CABLAGGIO IN FILO VERSO APPARECCHIATURE PARTE FISSA

All rights are reserved for this document, even in case of issuance of a patent and registration of another industrial right. Misapplication, in particular reproduction or handing over to third parties is prohibited and actionable under civil and criminal law.

A termini di legge ci riserviamo la proprietà di questo documento con divieto di riproduzione, di consegnarlo o di renderlo comunque noto a ditte concorrenti o a terzi senza nostra autorizzazione.

- ACCESSORI**
- SEPARATORE
  - MORSETTO SEZIONABILE
  - DISPOSITIVO DI CORTOCIRCUITO
  - PONTICELLO IN FILO
  - PONTICELLO METALLICO

INIZIO INDICAZIONE DESTINAZIONE    FINE INDICAZIONE DESTINAZIONE

Mod.									

Nro Documento RF:

Commessa	Lotto	Fase	Ente	Tip. Doc.	Opera/Disciplina	Progr.	Rev.
1F28	01	E	ZZ	DX	SE0100	035	B

UNITA' FUNZIONALE SEZIONAM. BIPOLARE E FILTRO BIF

Titolo: MORSETTIERA X1 (INTERFACCIA DA CAMPO)



CABLAGGIO INTERNO

CONNESSIONE INTERNA

MORSETTIERA X1

CONNESSIONE ESTERNA

CAVO

CABLAGGIO IN FILO VERSO APPARECCHIATURE PARTE FISSA

ACCESSORI

- SEPARATORE
- MORSETTO SEZIONABILE
- DISPOSITIVO DI CORTOCIRCUITO
- PONTICELLO IN FILO
- PONTICELLO METALLICO

INIZIO INDICAZIONE DESTINAZIONE FINE INDICAZIONE DESTINAZIONE

N.ro Documento RFI:  
 Commessa Loto Fase Ente Tipo Doc. Opera/Disciplina Progr. Rev.  
 1F28 01 E ZZ DX SE0100 035 B  
 UNITA' FUNZIONALE SEZIONAM. BIPOLARE E FILTRO BIF

Titolo:  
 MORSETTIERA X1  
 (INTERFACCIA DA CAMPO)

Scala: =  
 +  
 Foglio 64 Segue 65

All rights are reserved for this document, even in case of issuance of a patent and registration of another industrial right. Misapplication, in particular reproduction or handing over to third parties is prohibited and actionable under civil and criminal law.

A termini di legge ci riserviamo la proprietà di questo documento con divieto di riproduzione, di consegnarlo o di renderlo comunque noto a ditte concorrenti o a terzi senza nostra autorizzazione.

CABLAGGIO INTERNO		CONNESSIONE INTERNA			MORSETTIERA XAI		CONNESSIONE INTERNA			CABLAGGIO INTERNO	
		N° FILO	DESTINAZIONE	TIPO MORS.	ACCESSORI	N° MORS.	DESTINAZIONE	N° FILO			
CABLAGGIO INTERNO	+C/AS				*	1	SSEC - 13	+C/AS	CABLAGGIO INTERNO		
	3311				*	2	SSEC - 14	3311			
	+C/AS				*	3	SSO - 11	+C/AS			
	3331				*	4	SSO - 12	3331			
	5931				*	5	SSO - 21	5931			
	5932				*	6	SSO - 22	5932			
	2721				*	7	SPC - 11	2721			
	2722				*	8	SPC - 12	2722			
	+C/AS				*	9	SPC - 21	+C/AS			
	3391				*	10	SPC - 22	3391			
	+C/AS				*	11	SS/CAR - 21	+C/AS			
	3491				*	12	SS/CAR - 22	3491			
	2213				*	13	SSEO - 13	2213			
	2214				*	14	SSEO - 14	2214			

All rights are reserved for this document, even in case of issuance of a patent and registration of another industrial right. Misapplication, in particular reproduction or handing over to third parties is prohibited and actionable under civil and criminal law.

A termini di legge ci riserviamo la proprietà di questo documento con divieto di riproduzione, di consegnarlo o di renderlo comunque noto a ditte concorrenti o a terzi senza nostra autorizzazione.

**ACCESSORI**

- SEPARATORE
- MORSETTO SEZIONABILE
- DISPOSITIVO DI CORTOCIRCUITO
- PONTICELLO IN FILO
- PONTICELLO METALLICO

INIZIO INDICAZIONE DESTINAZIONE     FINE INDICAZIONE DESTINAZIONE

\* MORSETTI CABUR CBD.2

Mod.		Data	Firma
		Dis.	
		Contr.	
		Approv.	

N.ro Documento RFI: 11F28 01 E ZZ DX SEO100 035 B  
 UNITA' FUNZIONALE SEZIONAM. BIPOLARE E FILTRO BIF

Titolo: **MORSETTIERA XAI  
(APPOGGIO INTERNO)**

Scala:		=
		+
Foglio	Segue	
65	66	



CABLAGGIO INTERNO		CONNESSIONE INTERNA		MORSETTIERA XTR		CONNESSIONE INTERNA		CABLAGGIO INTERNO	
N° FILO	DESTINAZIONE	TIPO MORS.	ACCESSORI	N° MORS.	DESTINAZIONE	N° FILO			
2292			*	1	89B - M+				
2291			*	2	89B - M-				
2343			*	3	89B - SEB/13				
-C/89B			*	4	89B - EB				
3054			*	5	89B - SEB/21				
3055			*	6	89B - SEB/22				
3111			*	7	89B - ME/4				
+C/AS			*	8	89B - ME/3				
+C/AS			*	9	89B - SA1/3				
3071			*	10	89B - SA1/4				
2321			*	11	89B - SA2/2				
2224			*	12	89B - SA2/1				
4041			*	13	89B - SA3/3				
+C/UPC			*	14	89B - SA3/4				
2244			*	15	89B - FCA-M/2				
2261			*	16	89B - FCA-M/1				
3072			*	17	89B - SC1/4				
4042			*	18	89B - SC3/3				
1822			*	19	89B - SC4/4				
2231			*	20	89B - FCC-M/1				
2241			*	21	89B - FCC-M/2				
+C/AS			*	22	SP/CF1 - 4				
3471			*	23	SP/CF1 - 1				
+C/AS			*	24	89CT - FA2/3				
3161			*	25	89CT - FA2/4				
3171			*	26	89CT - FC2/4				
3035			*	27	89CT - SEB/13				
3036			*	28	89CT - SEB/14				
-C/AS			*	29	89CT - EB				
2342			*	30	89CT - SEB/21				
2343			*	31	89CT - SEB/22				
+C/AS			*	32	SP/CF2 - 4 (DISPONIBILE)				
3481			*	33	SP/CF2 - 1 (DISPONIBILE)				
3512			*	34	73A - A1				
-C1/73A			*	35	73A - A2				
+C/AS			*	36	73A - 2				
3121			*	37	73A - 1				
3141			*	38	73A - 3				
+C1/73A			*	39	73A - 8				
3521			*	40	73A - 7				
3582			*	41	42C - A1				
-C/42			*	42	42C - A2				
+C/UPC			*	43	42C - 1				
4141			*	44	42C - 2				
4142			*	45	42C - 4				
+C/AS			*	46	42C - 8				
3411			*	47	42C - 7				
	RISERVA		*	48	RISERVA				
	RISERVA		*	49	RISERVA				
3583			*	50	42SC - A1				

CABLAGGIO IN FILO  
VERSO APPARECCHIATURE  
PARTE FISSA

CABLAGGIO IN FILO  
VERSO APPARECCHIATURE  
CARRELLO

All rights are reserved for this document, even in case of issuance of a patent and registration of another industrial right. Misapplication, in particular reproduction or handing over to third parties is prohibited and actionable under civil and criminal law.

A termini di legge ci riserviamo la proprietà di questo documento con divieto di riproduzione, di consegnarlo o di renderlo comunque noto a ditte concorrenti o a terzi senza nostra autorizzazione.

- ACCESSORI**
- SEPARATORE
  - S MORSETTO SEZIONABILE
  - /// DISPOSITIVO DI CORTOCIRCUITO
  - PONTICELLO IN FILO
  - PONTICELLO METALLICO

⤴ INIZIO INDICAZIONE DESTINAZIONE    ⤵ FINE INDICAZIONE DESTINAZIONE

\* MORSETTI CABUR CBD.2

Mod.	Mod.	Data	Firma	Nro Documento RFI: Commessa Loto Fase Ente Tipo Doc. Opera/Disciplina Progr. Rev. 1F28 01 E ZZ DX SE0100 035 B	Titolo:	Scala:	=	
		Dis.		UNITA' FUNZIONALE SEZIONAM. BIPOLARE E FILTRO BIF	MORSETTIERA XTR (APPOGGIO CARRELLO)		+	
		Contr.						Foglio 66
		Approv.						Segue 67

CABLAGGIO INTERNO		CONNESSIONE INTERNA		MORSETTIERA XTR		CONNESSIONE INTERNA		CABLAGGIO INTERNO	
N° FILO	DESTINAZIONE	TIPO MORS.	ACCESSORI	N° MORS.	DESTINAZIONE	N° FILO			
-C/42			*	51	42SC - A2				
+C/UPC			*	52	42SC - 1				
4161			*	53	42SC - 2				
4162			*	54	42SC - 4				
+C/AS			*	55	42SC - 8				
3421			*	56	42SC - 7				
	RISERVA		*	57	RISERVA				
	RISERVA		*	58	RISERVA				
3011			*	59	SI/CAR - 13				
-C/AS			*	60	EBM/CAR				
			*	61	SI/CAR - 21	3372			
			*	62	SI/CAR - 22	3371			
4341			*	63	SL/CAR - 3				
+C/UPC			*	64	SL/CAR - 4				
+C/AS			*	65	SB/CAR - 3				
3211			*	66	SB/CAR - 4				
4321			*	67					
+C/UPC			*	68					
4562			*	69	F1-4				
+C/UPC			*	70	F1-1				
	RISERVA		*	71	RISERVA				
	RISERVA		*	72	RISERVA				
+C/AS			*	73	RR - 8				
3341			*	74	RR - 9				
5941			*	75	RR - 11				
5942			*	76	RR - 12				
	RISERVA		*	77	RISERVA				
1941			*	78	UPP - B-K				
1491			*	79	UPP - A-P				
1492			*	80	UPP - A-M				
1493			*	81	UPP - A-H				
1494			*	82	UPP - A-K				
1495			*	83	UPP - A-S				
+C/UPP			*	84					
1951			*	85	UPP - A-AA				
1961			*	86	UPP - A-EE				
1972			*	87	UPP - A-v				
1981			*	88	UPP - A-z				
+C/UPC			*	89	UPP - A-b				
1942			*	90	UPP - B-A				
4462			*	91	UPP - A-x				
4442			*	92	UPP - A-r				
4441			*	93	UPP - A-m				
4422			*	94	UPP - B-HH				
4421			*	95	UPP - B-u				
4461			*	96	UPP - B-AA				
4471			*	97	UPP - A-R				
2781			*	98	UPP - A-d				
2783			*	99	UPP - A-i				
-C/UPP			*	100	UPP - (-)				

CABLAGGIO IN FILO  
VERSO APPARECCHIATURE  
PARTE FISSA

CABLAGGIO IN FILO  
VERSO APPARECCHIATURE  
CARRELLO

All rights are reserved for this document, even in case of issuance of a patent and registration of another industrial right. Misapplication, in particular reproduction or handing over to third parties is prohibited and actionable under civil and criminal law.

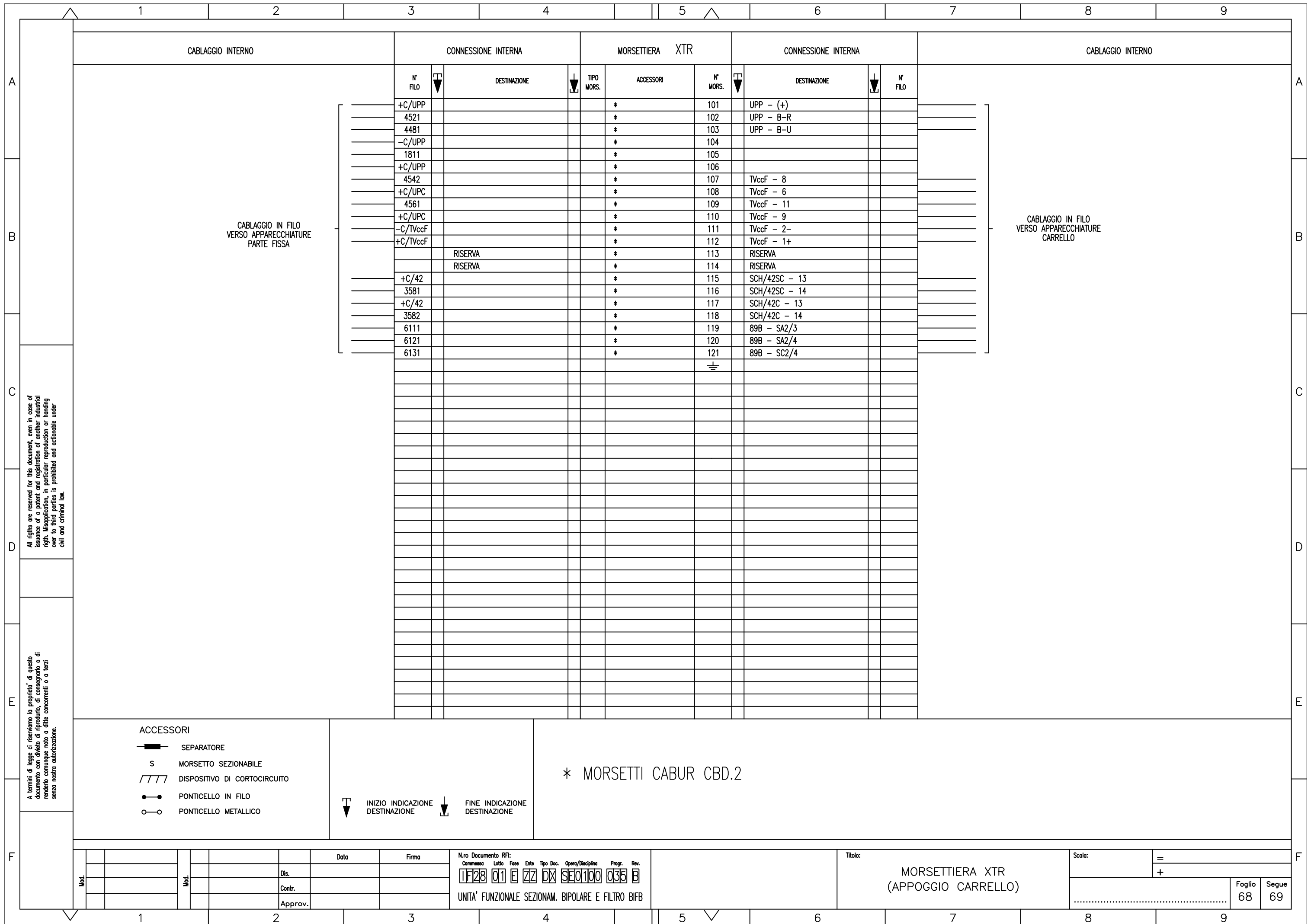
A termini di legge ci riserviamo la proprietà di questo documento con divieto di riproduzione, di consegnarlo o di renderlo comunque noto a ditte concorrenti o a terzi senza nostra autorizzazione.

- ACCESSORI**
- SEPARATORE
  - S MORSETTO SEZIONABILE
  - /// DISPOSITIVO DI CORTOCIRCUITO
  - PONTICELLO IN FILO
  - PONTICELLO METALLICO

↓ INIZIO INDICAZIONE DESTINAZIONE    ↓ FINE INDICAZIONE DESTINAZIONE

\* MORSETTI CABUR CBD.2

Mod.	Mod.	Data	Firma	N.ro Documento RFI: Commessa Loto Fase Ente Tipo Doc. Opera/Disciplina Progr. Rev. 11F28 01 E ZZ DX SE0100 035 B	Titolo: MORSETTIERA XTR (APPOGGIO CARRELLO)	Scala: =	Foglio 67	Segue 68
		Dis.		UNITA' FUNZIONALE SEZIONAM. BIPOLARE E FILTRO BIF				
		Contr.						
		Approv.						



CABLAGGIO INTERNO

CONNESSIONE INTERNA

MORSETTIERA XTR

CONNESSIONE INTERNA

CABLAGGIO INTERNO

CABLAGGIO IN FILO  
VERSO APPARECCHIATURE  
PARTE FISSA

CABLAGGIO IN FILO  
VERSO APPARECCHIATURE  
CARRELLO

N° FILO	DESTINAZIONE	TIPO MORS.	ACCESSORI	N° MORS.	DESTINAZIONE	N° FILO
+C/UPP			*	101	UPP - (+)	
4521			*	102	UPP - B-R	
4481			*	103	UPP - B-U	
-C/UPP			*	104		
1811			*	105		
+C/UPP			*	106		
4542			*	107	TVccF - 8	
+C/UPC			*	108	TVccF - 6	
4561			*	109	TVccF - 11	
+C/UPC			*	110	TVccF - 9	
-C/TVccF			*	111	TVccF - 2-	
+C/TVccF			*	112	TVccF - 1+	
	RISERVA		*	113	RISERVA	
	RISERVA		*	114	RISERVA	
+C/42			*	115	SCH/42SC - 13	
3581			*	116	SCH/42SC - 14	
+C/42			*	117	SCH/42C - 13	
3582			*	118	SCH/42C - 14	
6111			*	119	89B - SA2/3	
6121			*	120	89B - SA2/4	
6131			*	121	89B - SC2/4	

\* MORSETTI CABUR CBD.2

ACCESSORI

- SEPARATORE
- MORSETTO SEZIONABILE
- DISPOSITIVO DI CORTOCIRCUITO
- PONTICELLO IN FILO
- PONTICELLO METALLICO

INIZIO INDICAZIONE DESTINAZIONE FINE INDICAZIONE DESTINAZIONE

Mod.					Data	Firma
					Dis.	
					Contr.	
					Approv.	

N.ro Documento RF:  
 Commessa Lotta Fase Ente Tipo Doc. Opera/Disciplina Progr. Rev.  
 IF28 01 E ZZ DX SE0100 035 B  
 UNITA' FUNZIONALE SEZIONAM. BIPOLARE E FILTRO BIF

Titolo:  
 MORSETTIERA XTR  
 (APPOGGIO CARRELLO)

Scala: =  
 +  
 Foglio 68 Segue 69

All rights are reserved for this document, even in case of issuance of a patent and registration of another industrial right. Misapplication, in particular reproduction or handing over to third parties is prohibited and actionable under civil and criminal law.

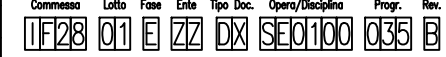
A termini di legge ci riserviamo la proprietà di questo documento con divieto di riproduzione, di consegnarlo o di renderlo comunque noto a ditte concorrenti o a terzi senza nostra autorizzazione.





P.igi.	SIGLA	Fg.	DESCRIZIONE	TIPO	CoSTRUTTORE	Q.tà	NOTA	P.igi.	SIGLA	Fg.	DESCRIZIONE	TIPO	CoSTRUTTORE	Q.tà	NOTA
1	CH*A	09	BLOCCO A CHIAVE SENZA CONTATTI	SB11	AREL	1	/	19							
2	43 RL	13	MICROCOMMUTATORE A CHIAVE, MOSTRINA QUADRA, 2 POSIZIONI FISSE "REMOTO-LOCALE", CHIAVE ESTRAIBILE IN POSIZIONE "REMOTO"	FRMC 6 IP20 2/8 CHIAVE	COMELETRIC	1	/	20	RS	15	RESISTENZA A FILO CERAMICA - 470kΩ	/	/	1	/
3	43 89E	13	MICROMANIPOLATORE DI COMANDO SEZIONATORI MOSTRINA TONDA	FRMM 6 IP20 D/4 LED 130VDC	COMELETRIC	1	/	21	F2 - F3	15	FUSIBILE 3600Vcc-3A	CC35BODKCV3 GRB600Q3M-4000V	FERRAZ	2	/
4	43 89B	13	MICROMANIPOLATORE DI COMANDO SEZIONATORI MOSTRINA TONDA	FRMM 6 IP20 D/4 LED 130VDC	COMELETRIC	1	/	22	EBM CAR	15	ELETTROMAGNETE DI BLOCCO APERTURA MANOVRA CARRELLO, ALIM. BOBINA 132Vcc (10%)	E144 (10%)	SPII	1	/
5	43 52	13	MICROMANIPOLATORE DI COMANDO INTERRUTTORI MOSTRINA QUADRA	FRMM 6 IP20 D/5 LED 130VDC	COMELETRIC	1	/	23	SSEC SSEO	15	FINECORSIA SERRANDE, COMPLETO DI 1 CONTATTO NA + 1 CONTATTO NC	E100-00-EI	ERSCE	2	/
6	43 73A	13	MICROMANIPOLATORE DI COMANDO CONTATTORE MOSTRINA TONDA	FRMM 6 IP20 D/5 LED 130VDC	COMELETRIC	1	/	24	SSO SPC	15	FINECORSIA PORTELLA VANO SBARRE OMNIBUS, PORTELLA CAVI, COMPLETO DI 2 CONTATTI NC CON RISCONTRO INSERITO	FR993D2	PIZZATO	2	/
7								25	SI - SS CAR - CAR	15	FINECORSIA CARRELLO INSERITO/SEZIONATO, COMPLETO DI 1 CONTATTO NA + 1 CONTATTO NC	E100-00-EI	ERSCE	2	/
8	89B	14	SEZIONATORE BIPOLARE 3,6kV-3000A, COMANDO MANUALE E MOTORIZZATO ALIM. 132Vcc, CONTATTI AUS. 5 NA + 5 NC	MSW-2-72-30-53-HD9	MONT-ELE	1	/	26	SB - SL CAR - CAR	15	MICROINTERRUTTORE COMPLETO DI 1 CONTATTO NA + 1 CONTATTO NC	83240003	CROUZET	2	/
9	TAccG	14	SHUNT 4000A-60mV - cl.0,5	SH400060-STD	RU-DA	1	/	27	UVT TVccG	15	CONVERTITORE DI TENSIONE A F.O. INGRESSO DIRETTO 4000V, ALIM. AUS. 132Vcc	METRO-TV	MONT-ELE	1	/
10	RR	14	RELE' UNIDIREZIONALE DI RITORNO REGOLABILE AD INSERIZIONE DIRETTA (CAT. 794/610) (REG. 150A-190A)	DIMA (794/610M)	ABB ENERGY AUTOMATION	1	/	28	UVT - UVR TVccF - TVccF	15	CONVERTITORE DI TENSIONE A F.O. A VITE COMPRESIVO DI RICEVITORE, INGRESSO DIRETTO 4000V. ALIM. AUSILIARIA 132Vcc	MTV40	MONT-ELE	1	/
11	T0ccG	14	TA AD EFFETTO HALL	HAX-500-S	LEM	1	/	29							
12	UT0ccG	14	CONVERTITORE TENSIONE CORRENTE PER TA AD EFFETTO HALL	VAC084-20	MONT-ELE	1	/	30	QC QC1	16	SEZIONATORE TRIPOLARE COMPLETO DI CONTATTO AUSILIARIO	OT 40F3 + 0A1G01	ABB	2	/
13	UIT TAccG	14	CONVERTITORE DI CORRENTE A F.O. INSERIZIONE SU SHUNT 4000A-60mV, ALIM. AUS. 132Vcc	METRO-TI	MONT-ELE	1	/	31	QSA - QAS QUPP - QUPC QTVccF	16	INTERRUTTORE MAGNETOTERMICO BIPOLARE, CURVA K-3A COMPLETO DI CONTATTI DI SEGNALAZIONE (SCATTATO)	S202MK3 UC + S2C-S/H6R	ABB	5	/
14	CF1	14	CONDENSATORE 360 μF - 6000 Vcc - 4K12891	LNK-M7C-360-600	ICAR	1	/	32	Q42 - Q89E Q89B - Q73A	16	INTERRUTTORE MAGNETOTERMICO BIPOLARE, CURVA K-8A COMPLETO DI CONTATTI DI SEGNALAZIONE (SCATTATO)	S202MK8 UC + S2C-S/H6R	ABB	4	/
15	89CT	14	SEZIONATORE DI TERRA	MSTR-3-53-2-S-SC + MCXR-SX-A2-L1-M-C-R	MONT-ELE	1	/	33	AG	18	RELE' AUSILIARIO, 2 CONTATTI DA 10A, ALIM. BOBINA 132Vcc COMPLETO DI ZOCCOLO	POKSF10 C132-KB + 50IP20-F1	AMRA	1	/
16	RC1 - RC2 RSC1 - RSC2	14	RESISTENZA 1200W - 1000Ω - 80x400 COMPLETA DI TIRANTI (2 RESISTENZE IN PARALLELO)	T8P/1000	MC	4	/	34	UPP	18	RELE' DI PROTEZIONE E DIAGNOSTICA ALIMENTAZIONE AUS. 132Vcc,	ME-MPS21	MONT-ELE	1	/
17	F1	14	FUSIBILE 4200Vcc - 375A COMPLETO DI CONTATTO AUX. DI SCATTATO	CC42SR602QF0375 + MC2R3E 1-5NBS	FERRAZ	1	/	35	WD UPP	20	RELE' AUSILIARIO, 2 CONTATTI DA 10A, ALIM. BOBINA 132Vcc COMPLETO DI ZOCCOLO	POKSF10 C132-KB + 50IP20-F1	AMRA	1	/
18	73A 42C 42SC	14	CONTATTORE UNIPOLARE 4kVcc-100A, ALIM. BOBINA 132Vcc, CONTATTI AUS. 2 NA + 2 NC	THH100	MICROELETTRICA SCIENTIFICA	3	/	36							

NOTE:

Mod.		Data		Firma		N.ro Documento RF:				Titolo:		Scala:		=	
						Commissa Lotti Fase Ente Tipo Doc. Opera/Disciplina Progr. Rev.				ELENCO APPARECCHIATURE		+			
												Foglio		Segue	
						UNITA' FUNZIONALE SEZIONAM. BIPOLARE E FILTRO BIF						72		73	



		1	2	3	4	5	6	7	8	9		
A	P.igi	SIGLA	Fg.	DESCRIZIONE	TIPO	COSTRUTTORE	Q.tà	NOTA				
		73	SCH - SCH 42C - 42SC	35	PULSANTE DI COLORE NERO, COMPLETO DI 1 CONTATTO N.A.	P9MPPNNG + P9B10VN	GE POWER CONTROL	2	/			
		74	KFSt	35	RELE' TEMPORIZZATORE MULTIFUNZIONE ALIMENTAZIONE AUSILIARIA 132Vcc	CT-MFS.21	ABB	1	/			
		75	KFS	35	RELE' AUSILIARIO, 2 CONTATTI DA 10A, ALIM. BOBINA 132Vcc COMPLETO DI ZOCCOLO	POKSF10 C132-KB + 50IP20-F1	AMRA	1	/			
		76	INC	38	SONDA FUMI/INCENDIO COMPOSTA DI CONTATTO DI SEGNALAZ. INTERVENTO, ALIM. AUS. 24Vcc	ECO1002 + ECO1000BREL24L	NOTIFIER	1	/			
		77	KINC	38	RELE' AUSILIARIO, 4 CONTATTI DA 10A, ALIM. BOBINA 132Vcc COMPLETO DI ZOCCOLO	BIPOKSF10 C132-KB + 48IP20-F1	AMRA	1	/			
		78	SWL	39	SWITCH 2 PORTE F.O., 6 PORTE RJ45, ALIM. 132Vcc	MOXA PT-508- MM-SC-HV	MOXA	1	/			
		79	UPC-ALIM	39	ALIMENTATORE 85-375/24Vcc	560PSU40 R0001	ABB	1	/			
		80	UPC-PS	39	ALIMENTATORE 24Vcc	520PSD01 R0001	ABB	1	/			
		B	P.igi	SIGLA	Fg.	DESCRIZIONE	TIPO	COSTRUTTORE	Q.tà	NOTA		
91	UPC-D12			54	SCHEDA 8 USCITE DIGITALI	520B0D01 R1002	ABB	1	/			
92	UPC-D13			55	SCHEDA 8 USCITE DIGITALI	520B0D01 R1002	ABB	1	/			
93	UPC-D14			56	SCHEDA 8 USCITE DIGITALI	520B0D01 R1002	ABB	1	/			
94	HCONN			43	LAMPADA DI SEGNALAZIONE MULTILED, ALIM. 132Vcc COLORE VERDE	HD16/18.SFT. GG.132Vdc	DOMO	1	/			
95	KCA - KCC 73A - 73A KCA 52			52	RELE' AUSILIARIO, 2 CONTATTI DA 10A, ALIM. BOBINA 132Vcc COMPLETO DI ZOCCOLO	POKSF10 C132-KB + 50IP20-F1	AMRA	3	/			
96	HR			53	LAMPADA DI SEGNALAZIONE MULTILED, ALIM. 132Vcc COLORE VERDE	HD16/18.SFT. GG.132Vdc	DOMO	1	/			
97	HL			53	LAMPADA DI SEGNALAZIONE MULTILED, ALIM. 132Vcc COLORE ROSSO	HD16/18.SFT. RR.132Vdc	DOMO	1	/			
98	KC 42C			53	RELE' AUSILIARIO, 2 CONTATTI DA 10A, ALIM. BOBINA 132Vcc COMPLETO DI ZOCCOLO	POKSF10 C132-KB + 50IP20-F1	AMRA	1	/			
99	KHAN BIF			53	RELE' TEMPORIZZATORE MULTIFUNZIONE ALIMENTAZIONE AUSILIARIA 132Vcc	CT-MFS.21	ABB	1	/			
C	P.igi	SIGLA	Fg.	DESCRIZIONE	TIPO	COSTRUTTORE	Q.tà	NOTA				
		100	KHAN TVccF	54	RELE' TEMPORIZZATORE MULTIFUNZIONE ALIMENTAZIONE AUSILIARIA 132Vcc	CT-MFS.21	ABB	1	/			
		101	HFA HA GR	54	LAMPADA DI SEGNALAZIONE MULTILED, ALIM. 132Vcc COLORE ROSSO	HD16/18.SFT. RR.132Vdc	DOMO	2	/			
		102	KMM - WD2 89CT - UPC	55	RELE' AUSILIARIO, 2 CONTATTI DA 10A, ALIM. BOBINA 132Vcc COMPLETO DI ZOCCOLO	POKSF10 C132-KB + 50IP20-F1	AMRA	2	/			
		103	WD - WD1 UPC - UPC	55	RELE' AUSILIARIO, 4 CONTATTI DA 10A, ALIM. BOBINA 132Vcc COMPLETO DI ZOCCOLO	BIPOKSF10 C132-KB + 48IP20-F1	AMRA	2	/			
		104	H64 - HA H64 - RZ Ca - H64 Cc	55	LAMPADA DI SEGNALAZIONE MULTILED, ALIM. 132Vcc COLORE ROSSO	HD16/18.SFT. RR.132Vdc	DOMO	4	/			
		105	KMM - KMM 89T-TG - 89T-Rz	56	RELE' AUSILIARIO, 2 CONTATTI DA 10A, ALIM. BOBINA 132Vcc COMPLETO DI ZOCCOLO	POKSF10 C132-KB + 50IP20-F1	AMRA	2	/			
		106	H - H 89T-TG - 89T-Rz	56	SEGNALATORE A CROCE MULTILED, ALIM. 132Vcc, MOSTRINA TONDA (GIALLO-VERDE) NEGATIVO COMUNE E DIODO DI BLOCCO	HD16/24.CRT. YG.132Vdc NC PD	DOMO	2	/			
		107	SAUX	58	SELETTORE ON/OFF CON 2 CONTATTI NA IN OFF	P9MSVDON + P9B20VN	GE POWER CONTROL	1	/			
		108	HAUX	58	LAMPADA DI ILLUMINAZIONE 132V - 60W COMPLETA DI PLAFONIERA	4130122 + PLAF.BAK. OVALE 100W C/GAB	WIMEX OSRAM LEGRAND	1	/			
D	P.igi	SIGLA	Fg.	DESCRIZIONE	TIPO	COSTRUTTORE	Q.tà	NOTA				
		81	UPC-CPU	39	SCHEDA CPU E COMUNICAZIONE	520CMD01 R0001-CPU	ABB	1	/			
		82	UPC-ADD	39	ADATTATORE PER I/O	520ADD01 R0001	ABB	1	/			
		83	UPC-D3	40 41	SCHEDA 16 INGRESSI DIGITALI	520BID01 R0002	ABB	1	/			
		84	UPC-D4	42 43	SCHEDA 16 INGRESSI DIGITALI	520BID01 R0002	ABB	1	/			
		85	UPC-D5	44 45	SCHEDA 16 INGRESSI DIGITALI	520BID01 R0002	ABB	1	/			
		86	UPC-D6	46 47	SCHEDA 16 INGRESSI DIGITALI	520BID01 R0002	ABB	1	/			
		87	UPC-D7	48 49	SCHEDA 16 INGRESSI DIGITALI	520BID01 R0002	ABB	1	/			
		88	UPC-D8	50 51	SCHEDA 16 INGRESSI DIGITALI	520BID01 R0002	ABB	1	/			
		89	UPC-D10	52	SCHEDA 8 USCITE DIGITALI	520B0D01 R1002	ABB	1	/			
E	P.igi	SIGLA	Fg.	DESCRIZIONE	TIPO	COSTRUTTORE	Q.tà	NOTA				
		90	UPC-D11	53	SCHEDA 8 USCITE DIGITALI	520B0D01 R1002	ABB	1	/			
		NOTE:										
F	Mod.	Data		Firma		N.ro Documento RFI:			Titolo:			
		Dis.				Commissa Lotto Fase Ente Tipo Doc. Opera/Disciplina Progr. Rev.			Scala: =			
		Contr.				11F28 01 E ZZ DX SE0100 035 B			+			
		Approv.				UNITA' FUNZIONALE SEZIONAM. BIPOLARE E FILTRO BIFB			ELENCO APPARECCHIATURE			
									Foglio 74 /			