



**CONSORZIO della BONIFICA**  
**RENO - PALATA**

**PROGRAMMA TRIENNALE PER LA TUTELA AMBIENTALE 1994-1996**  
**AREA PROGRAMMATA D'INTERVENTO "C"**  
**AREA AD ELEVATO RISCHIO DI CRISI AMBIENTALE "CONOIDI"**  
**SETTORE: GESTIONE RISORSE IDRICHE**  
**INTERVENTO N° 152**  
**SISTEMA IRRIGUO IN PRESSIONE**  
**IN COMUNE DI SAN CESARIO SUL PANARO (MO)**  
**1° STRALCIO**

**PROGETTO ESECUTIVO**

Elab. n°: 2.11	Titolo:  <b>PIANTA, PROSPETTI, SEZIONI E PARTICOLARI COSTRUTTIVI DEL FABBRICATO SERVIZI</b>
Data: 20 gennaio 2000	
Scala: 1:50, 1:20, 1:10	
Rev. n°:	
File: fabbr_servizi.dwg	



**IL PROGETTISTA**

CONSORZIO DELLA BONIFICA RENO-PALATA

PROGETTAZIONE IDRAULICA ED OPERE CIVILI

SETTORE PROGETTAZIONE E STUDI

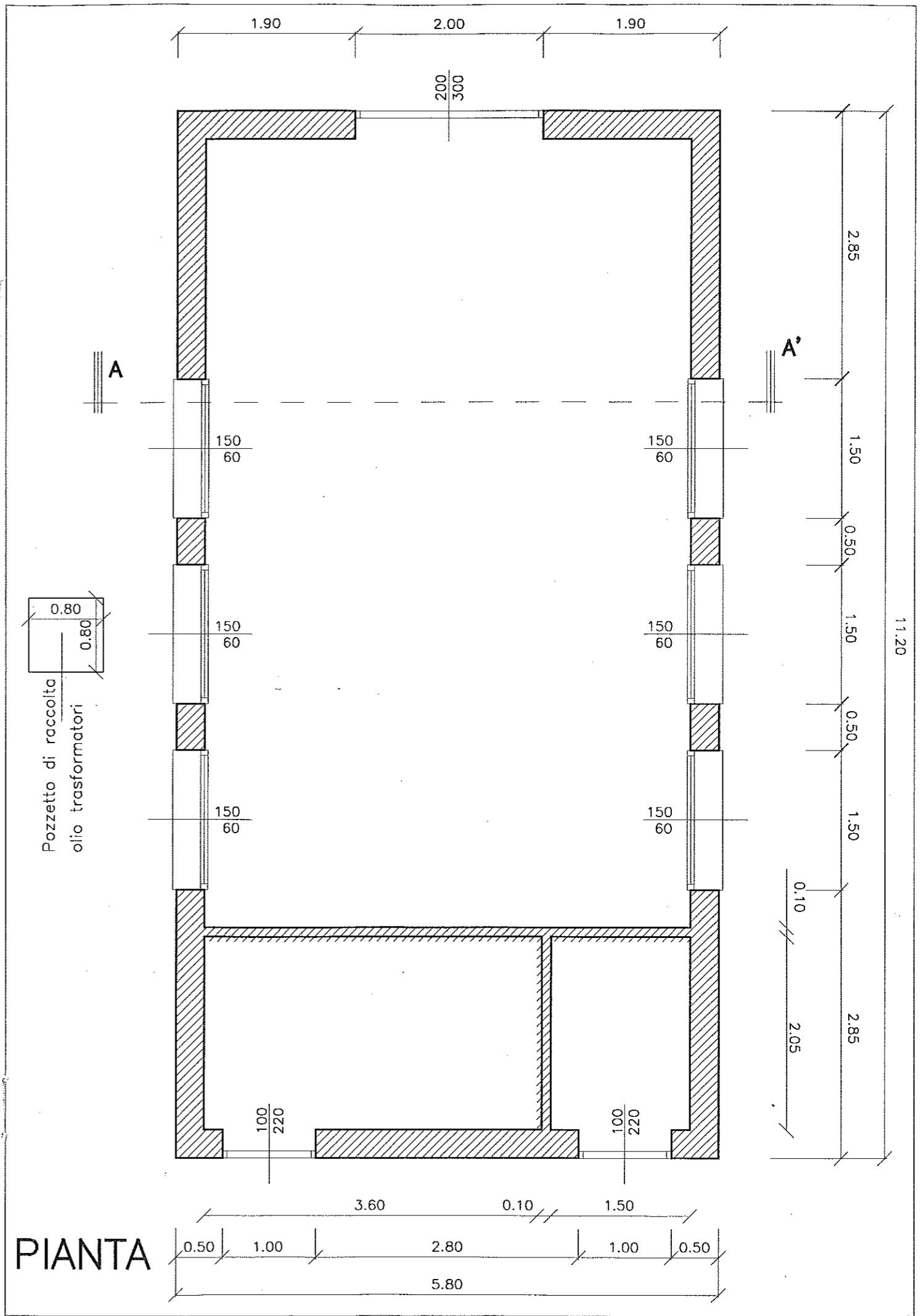
(Ing. *Marco Covrini*)

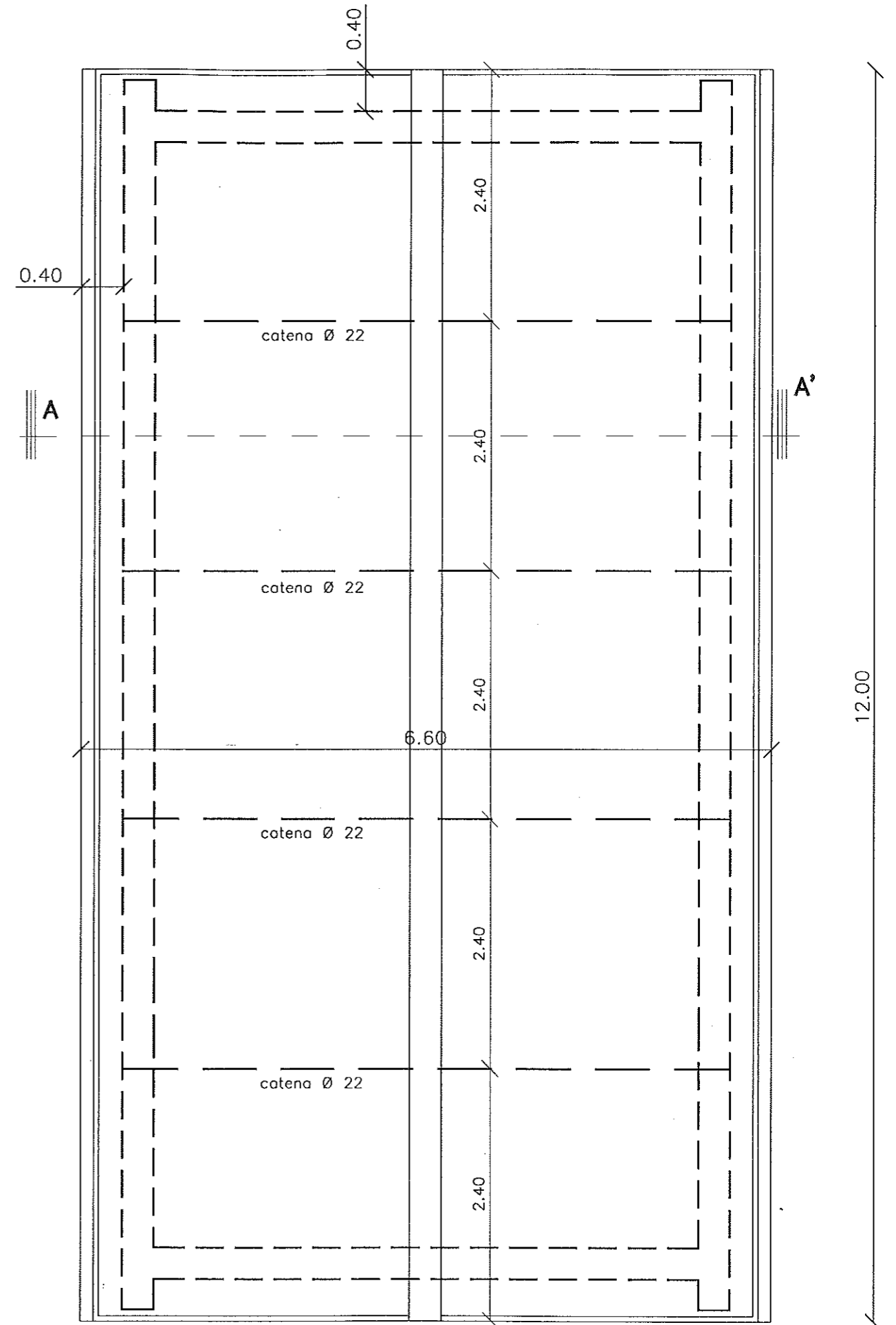
IL COLLABORATORE DELL'AREA TECNICO AMBIENTALE

(Dr. *Giuseppe M. Liacomo*)

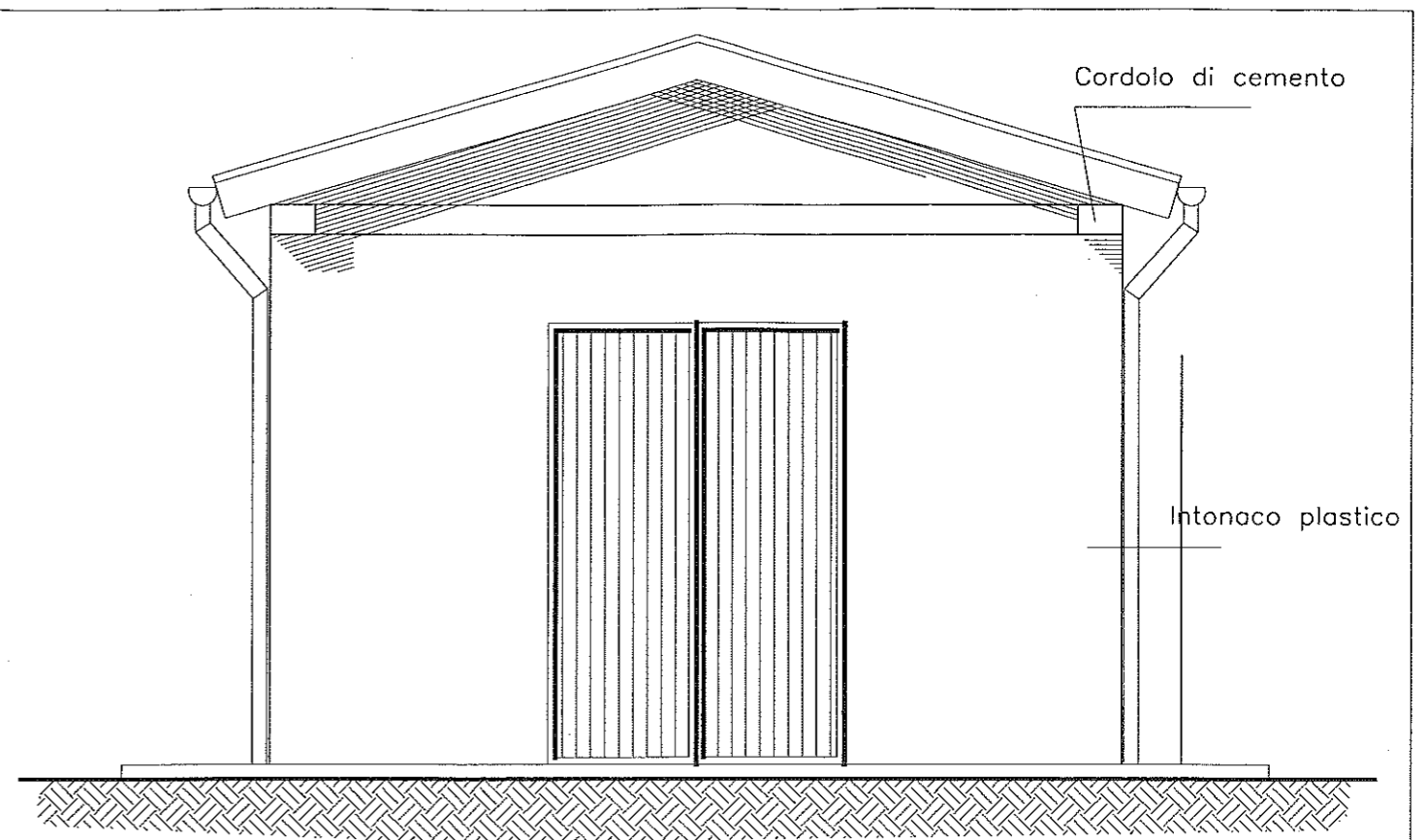
OPERE ELETTROMECCANICHE ED IMPIANTISTICHE

(Per. *Ind. Franco Cocchi*)

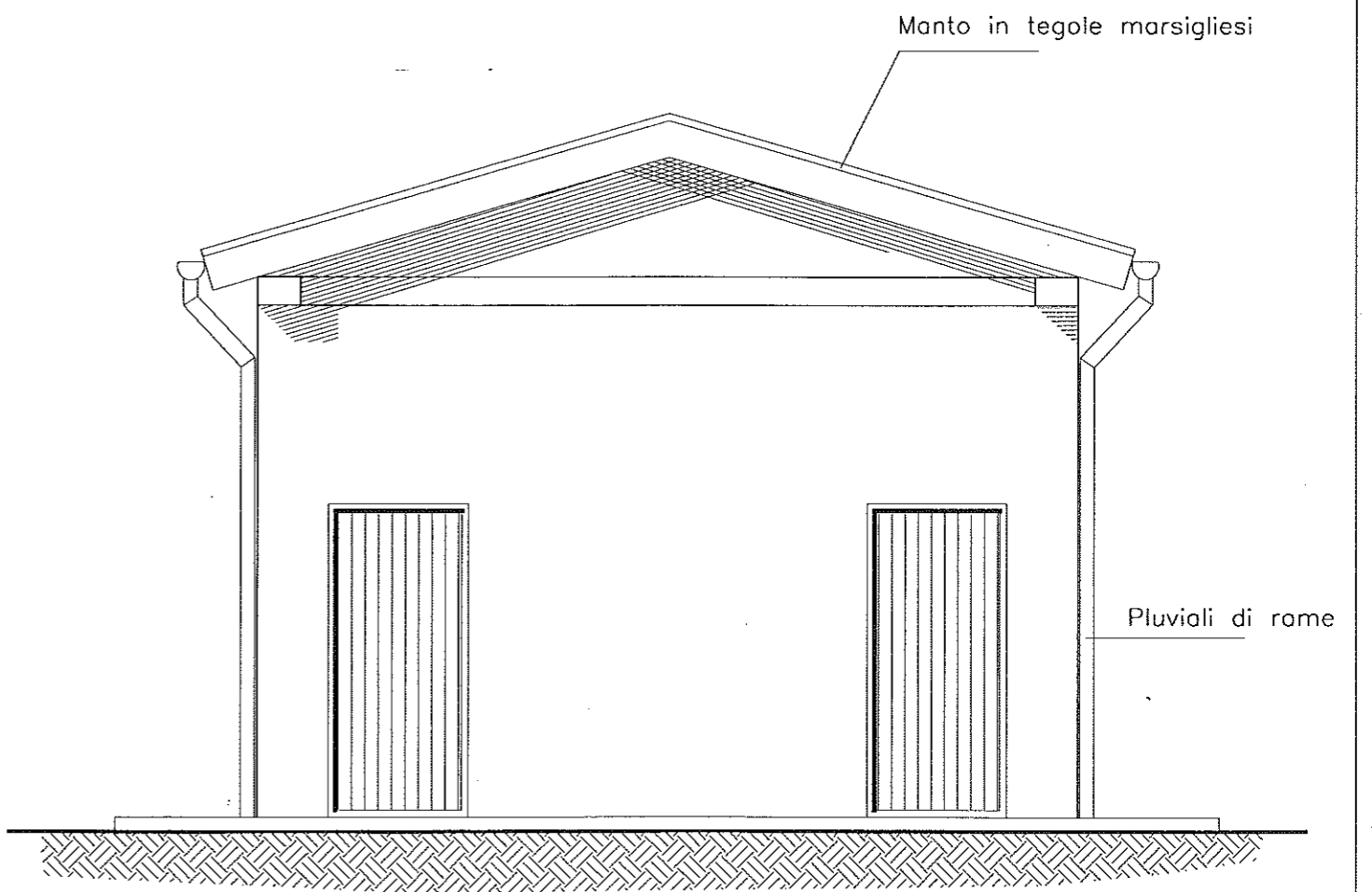




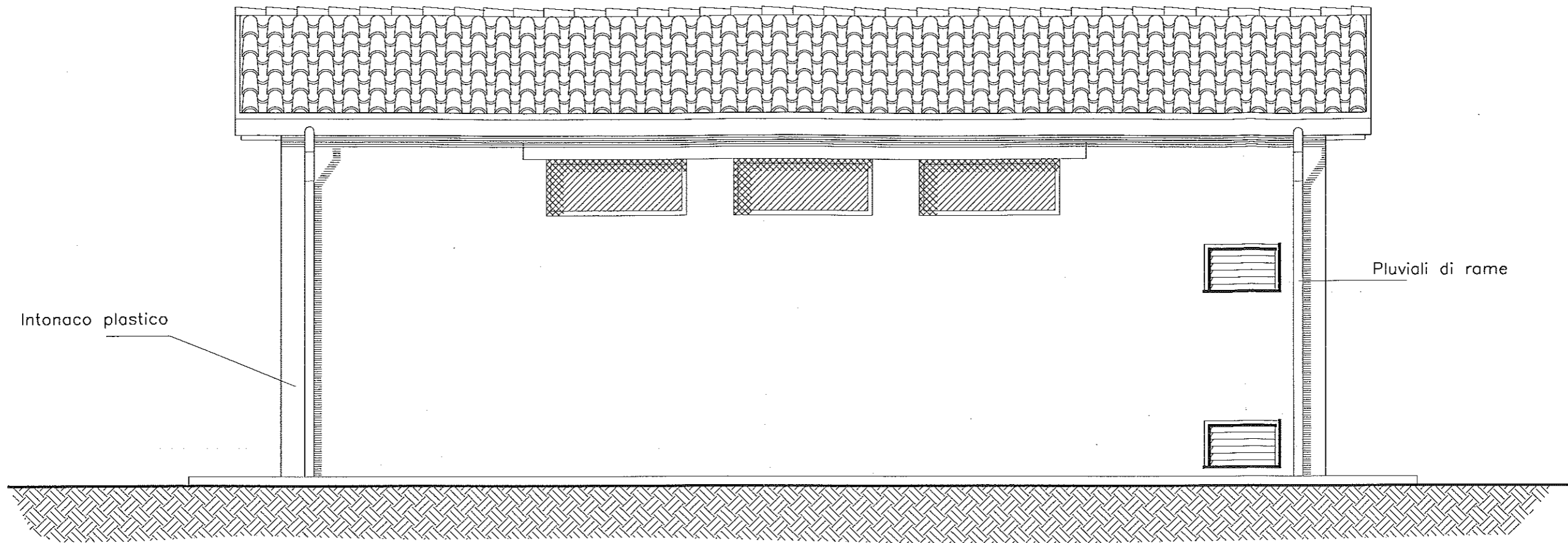
PIANTA PIANO COPERTO



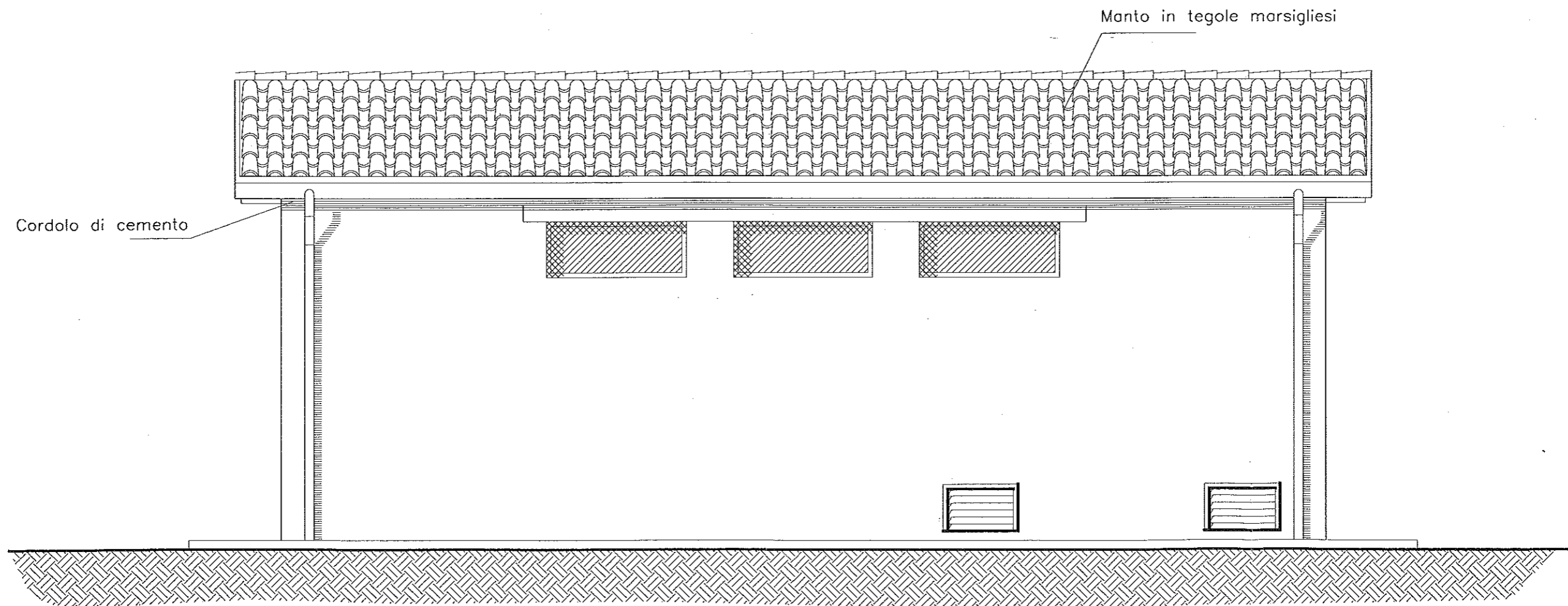
PROSPETTO EST



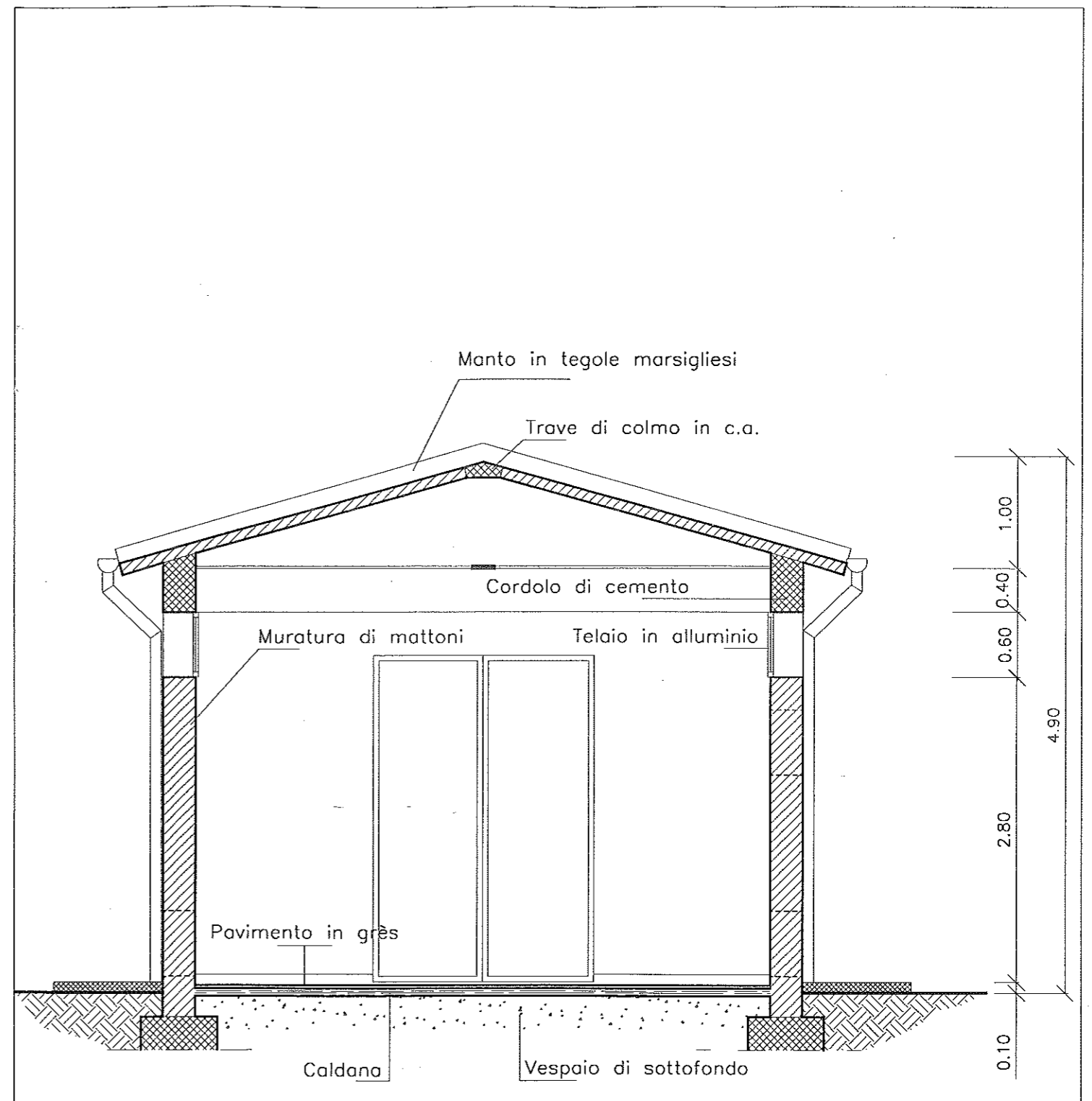
PROSPETTO OVEST



PROSPETTO NORD



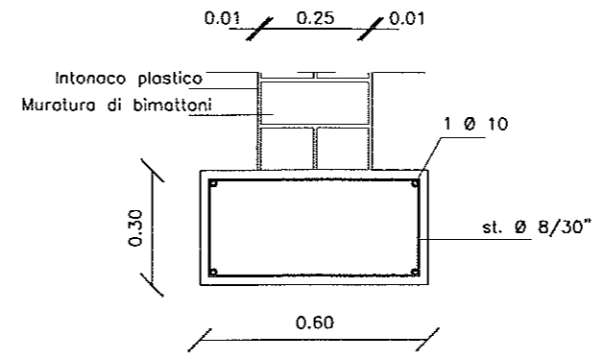
PROSPETTO SUD



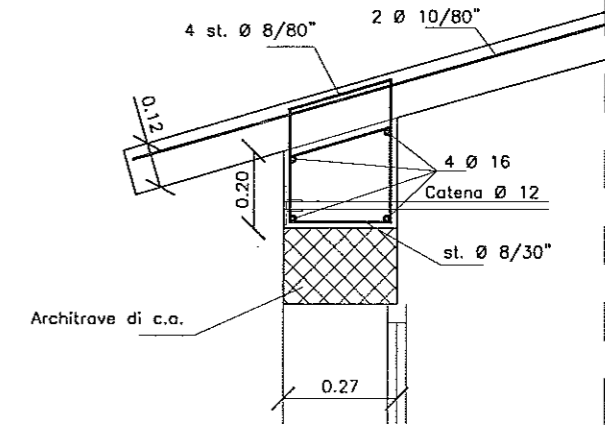
SEZIONE A-A'

# PARTICOLARI ARMATURE

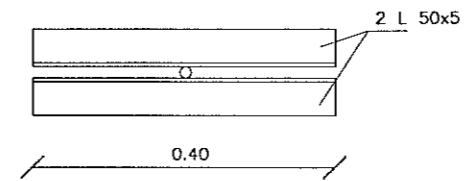
**Fondazioni**  
Scala 1:20



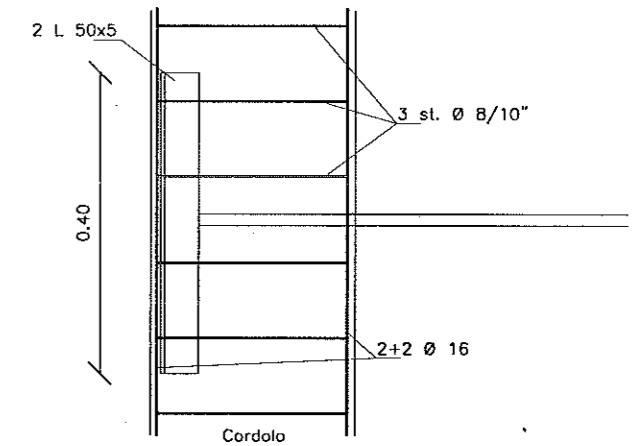
**Cordolo**  
Scala 1:20



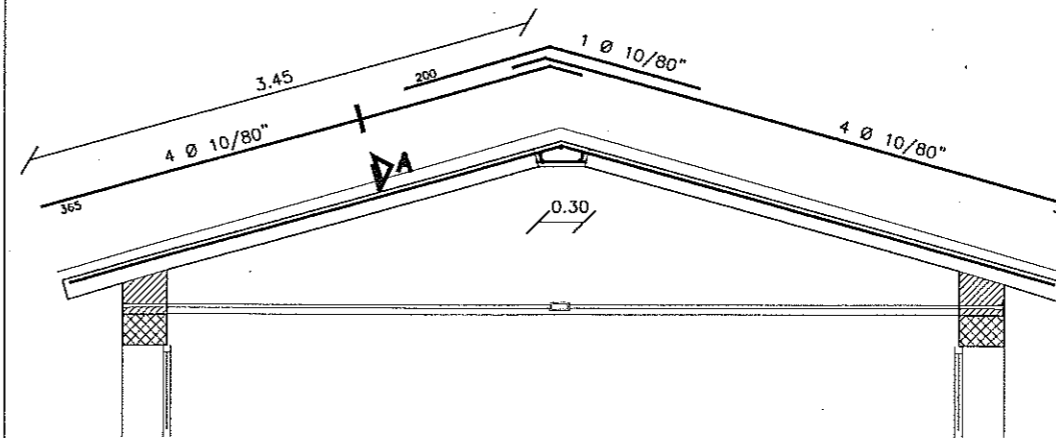
**Catena**  
Piastrine di ancoraggio al cordolo  
Scala 1:10



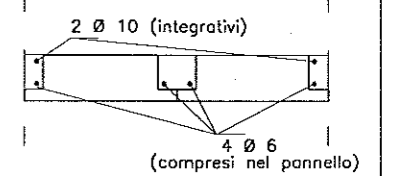
**Catena**  
Pianta Scala 1:10



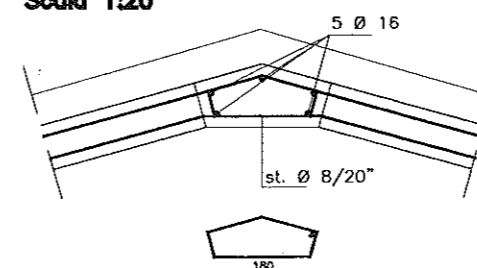
**Solaio di copertura (armatura integrativa)**  
Scala 1:50



**Sez. A**  
Pannelli Bisop 80 cm  
Scala 1:20



**Trave di colmo**  
Scala 1:20



Bimattoni (doppio UNI) 25x12x12  
Malta tipo M2  
Rbk  $\geq$  29 N/mm<sup>2</sup>  
Acciaio Fe B 44 k