

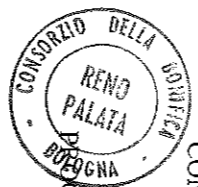


**CONSORZIO della BONIFICA
RENO - PALATA**

PROGRAMMA TRIENNALE PER LA TUTELA AMBIENTALE 1994-1996
AREA PROGRAMMATA D'INTERVENTO "C"
AREA AD ELEVATO RISCHIO DI CRISI AMBIENTALE "CONOIDI"
SETTORE: GESTIONE RISORSE IDRICHE
INTERVENTO N° 152
SISTEMA IRRIGUO IN PRESSIONE
IN COMUNE DI SAN CESARIO SUL PANARO (MO)
1° STRALCIO

PROGETTO ESECUTIVO

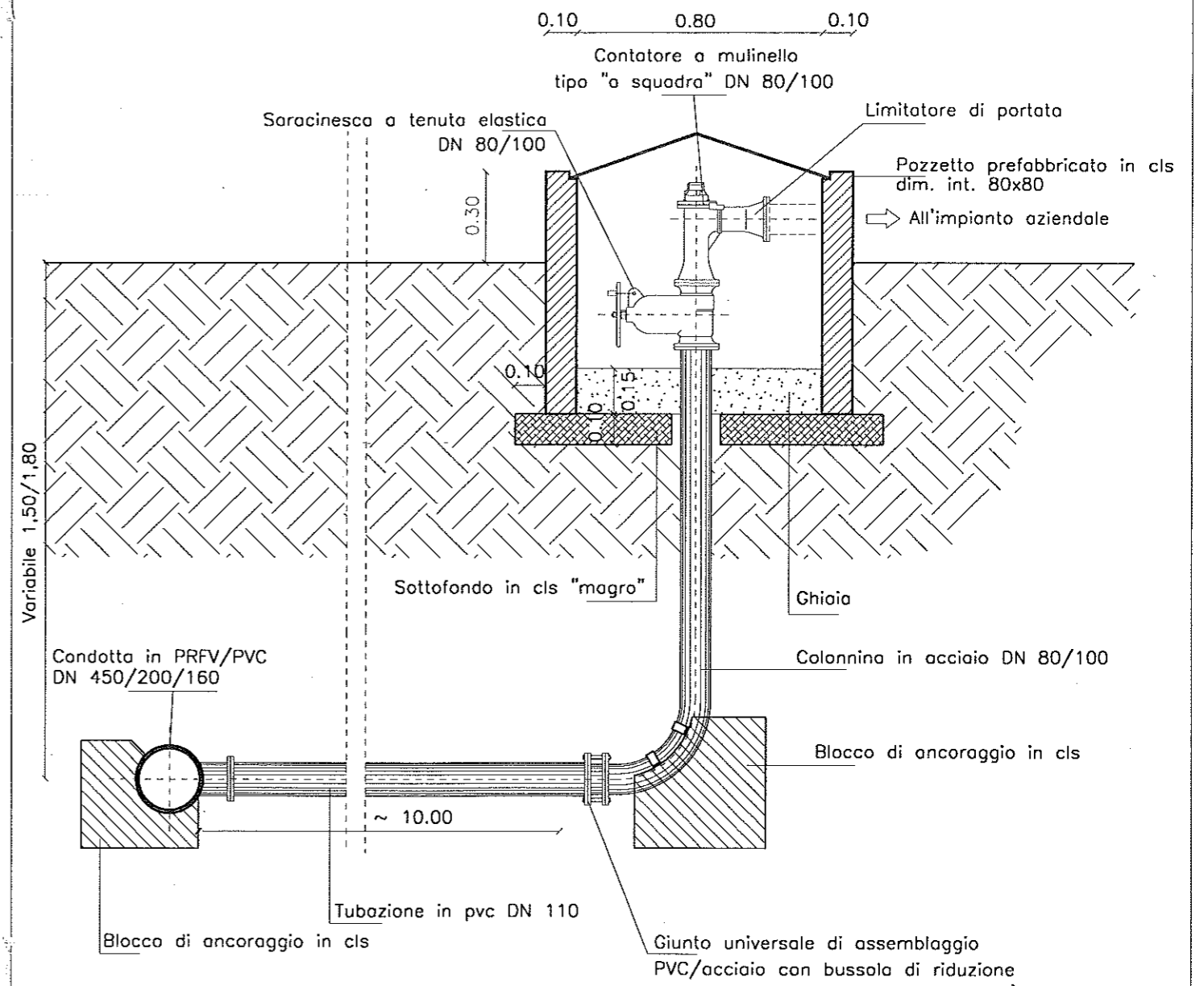
Elab. n°: 2.8	Titolo:
Data: 20 gennaio 2000	PARTICOLARI COSTRUTTIVI
Scala: 1:20/1:50	
Rev. n°:	
File: part_cond.dwg	



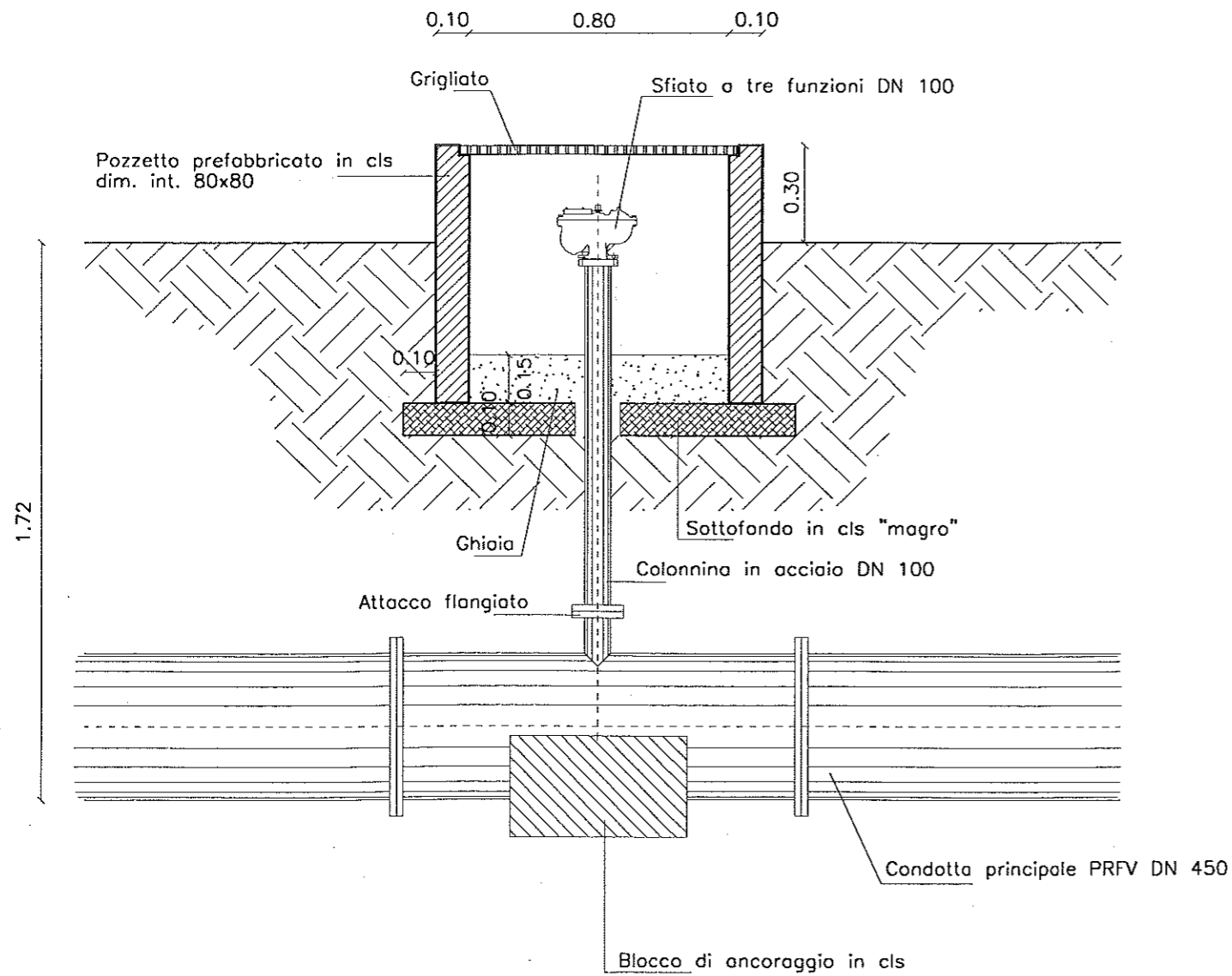
IL PROGETTISTA
CONSORZIO DELLA BONIFICA RENO-PALATA
PROGETTAZIONE IDRAULICA ED OPERE CIVILI
SETTORE PROGETTAZIONE E STUDI
(Ing. Alberto Sorcini)

IL COLLABORATORE DELL'AREA TECNICO AMBIENTALE
(Dr. Giuseppe Farciacomo)
OPERE ELETTROMECCANICHE ED IMPIANTISTICHE
(Per. Ind. Franco Cocchi)

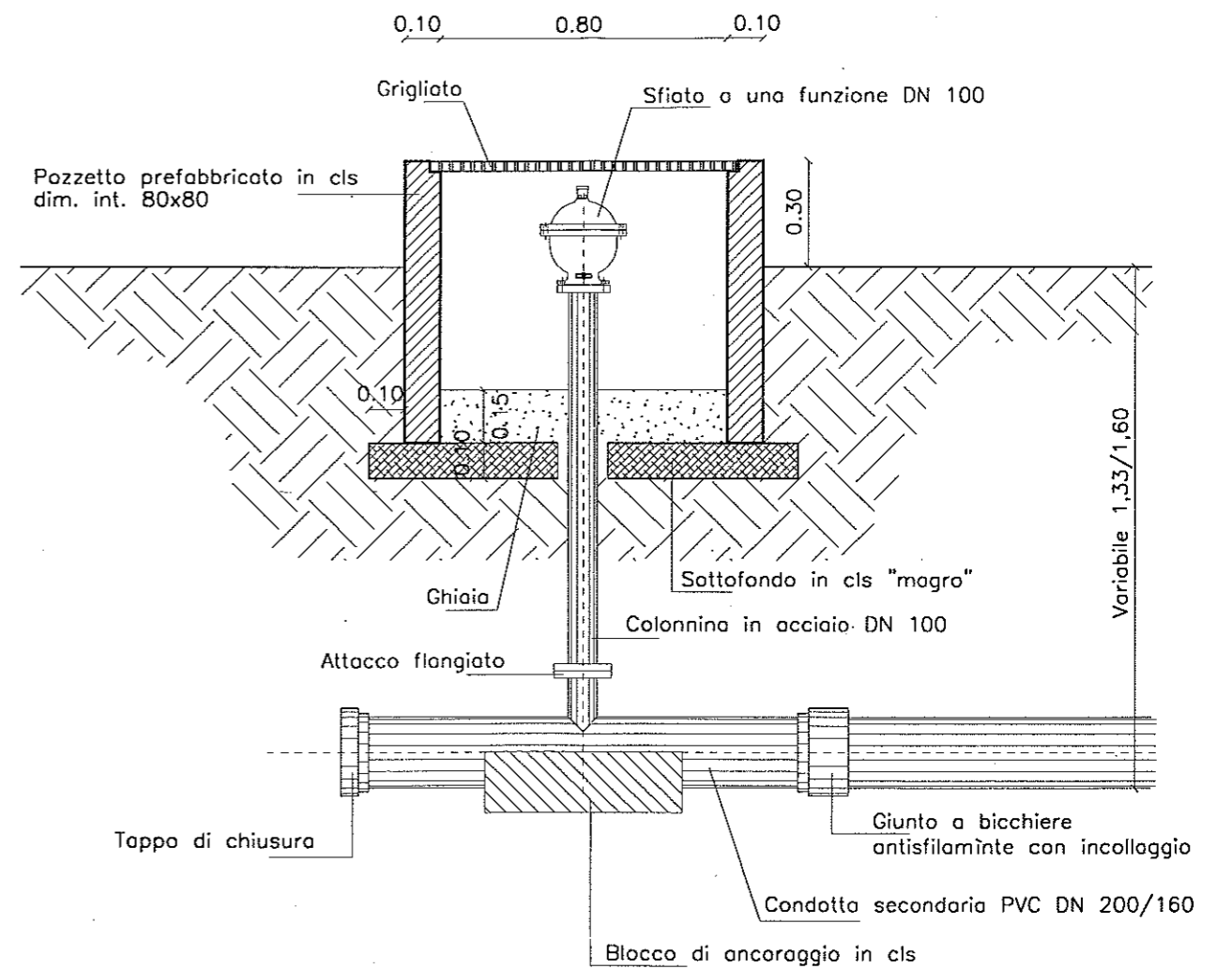
PARTICOLARE BOCCHETTA AZIENDALE DI CONSEGNA
SEZIONE Scala 1:20



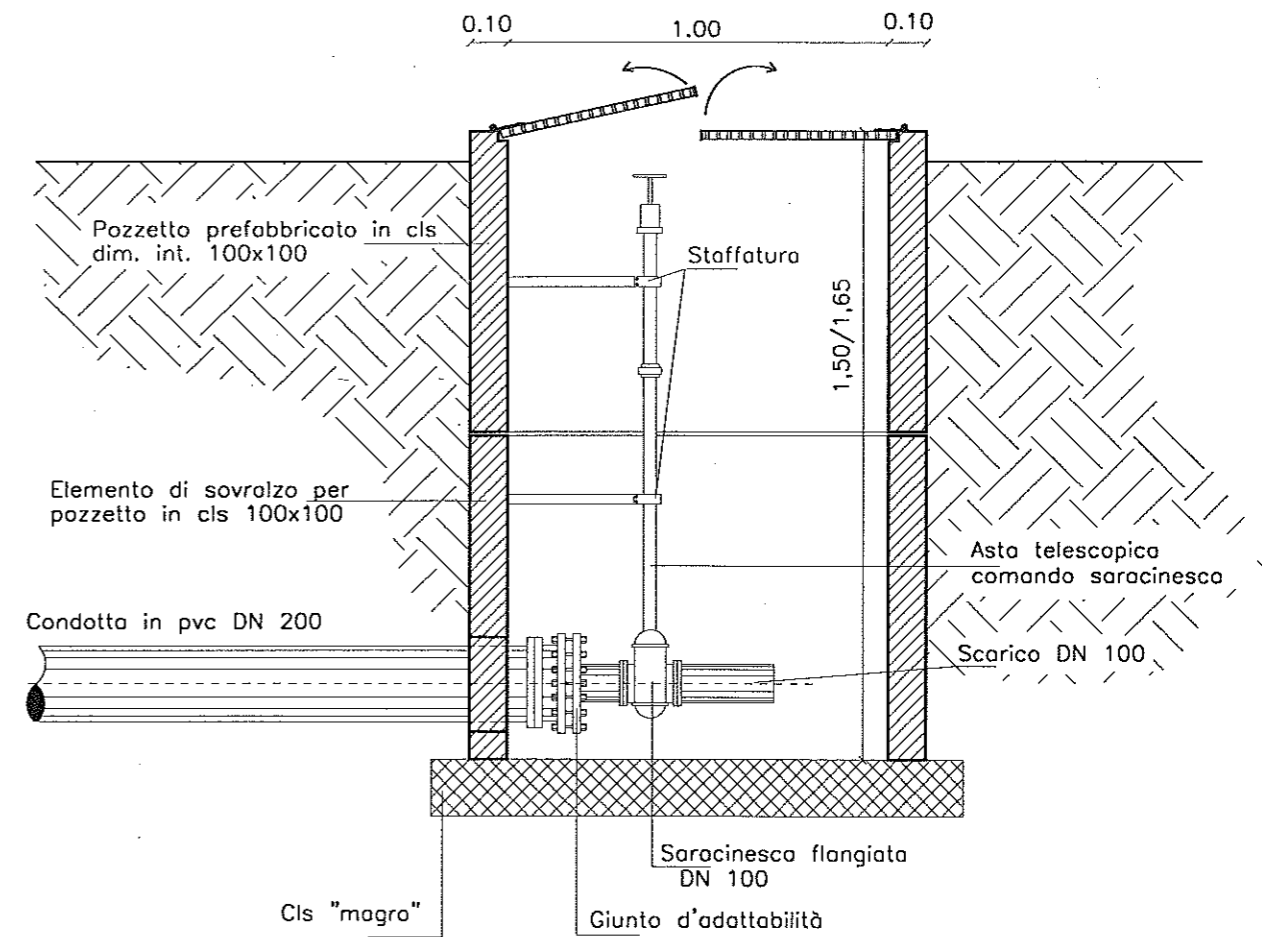
PARTICOLARE SFIATO A TRE FUNZIONI SU CONDOTTA PRINCIPALE
 SEZIONE Scala 1:20



PARTICOLARE SFIATO AD UNA FUNZIONE SU CONDOTTA SECONDARIA
 SEZIONE Scala 1:20

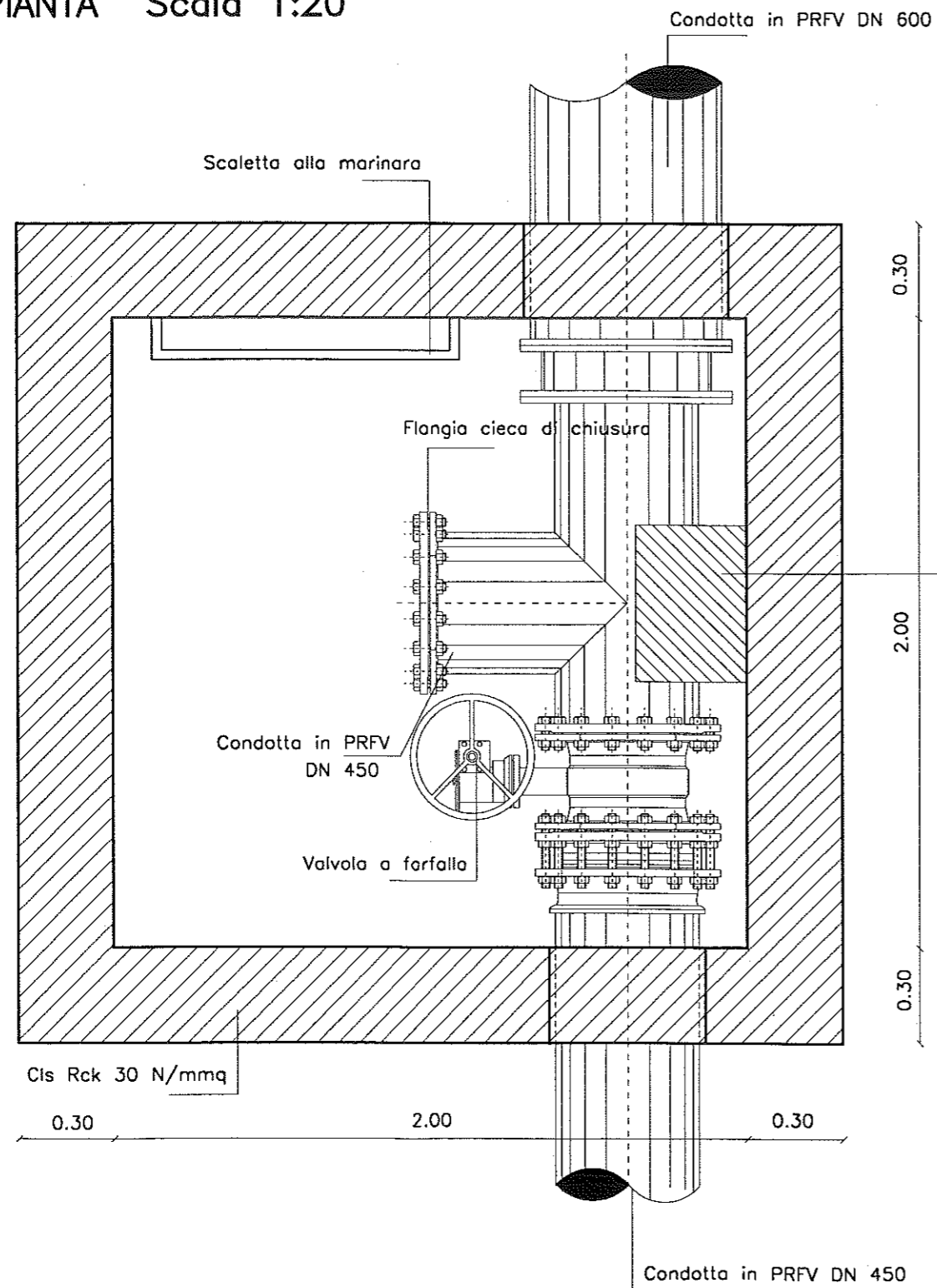


PARTICOLARE POZZETTO SCARICO DI FONDO
SEZIONE Scala 1:20

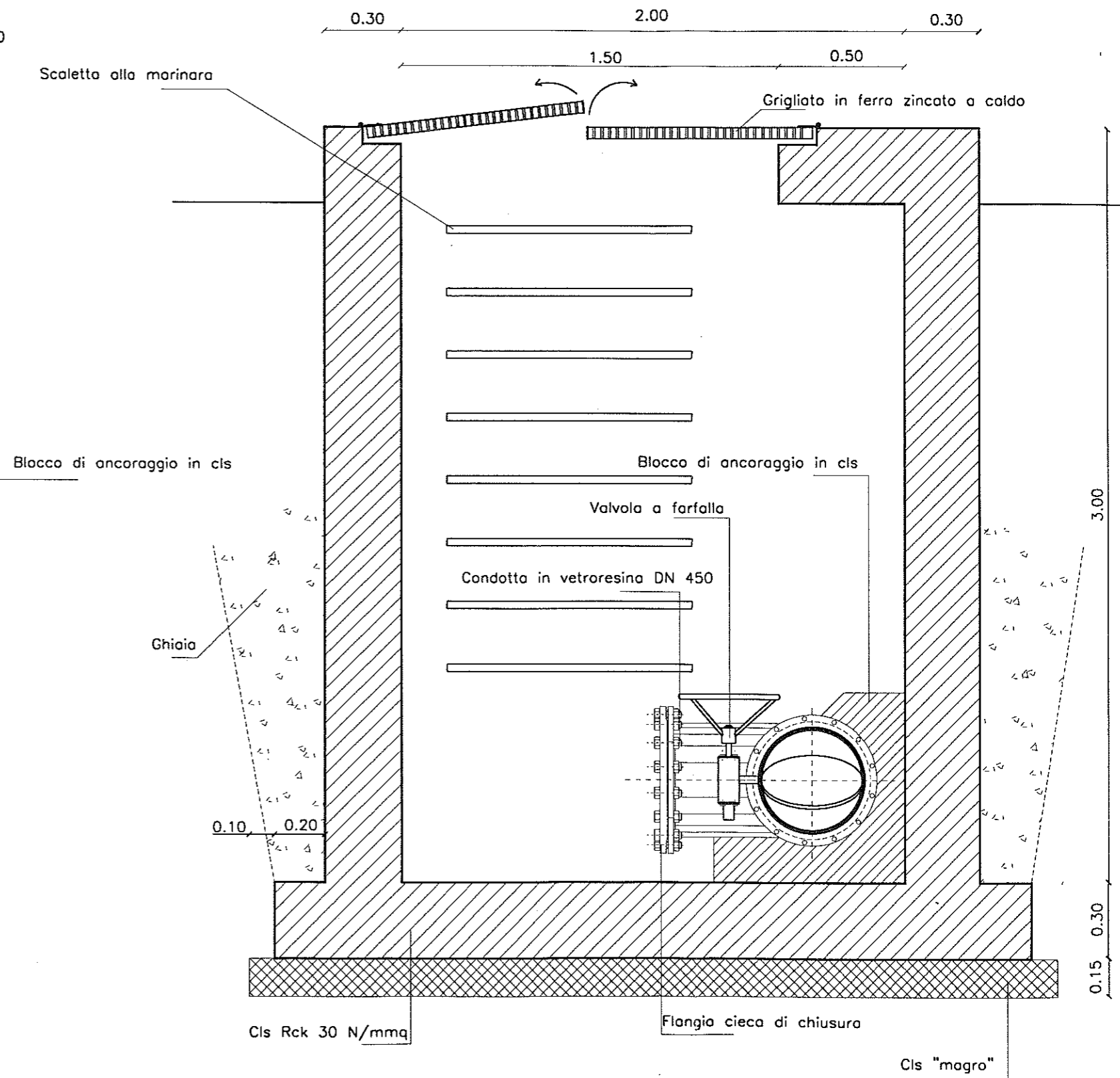


PARTICOLARE POZZETTO DI MANOVRA
NODO N. 24

PIANTA Scala 1:20

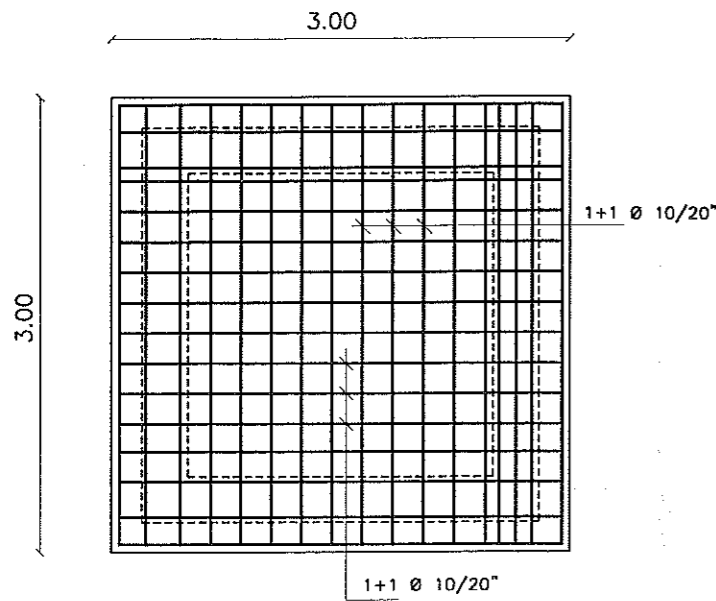


SEZIONE Scala 1:20

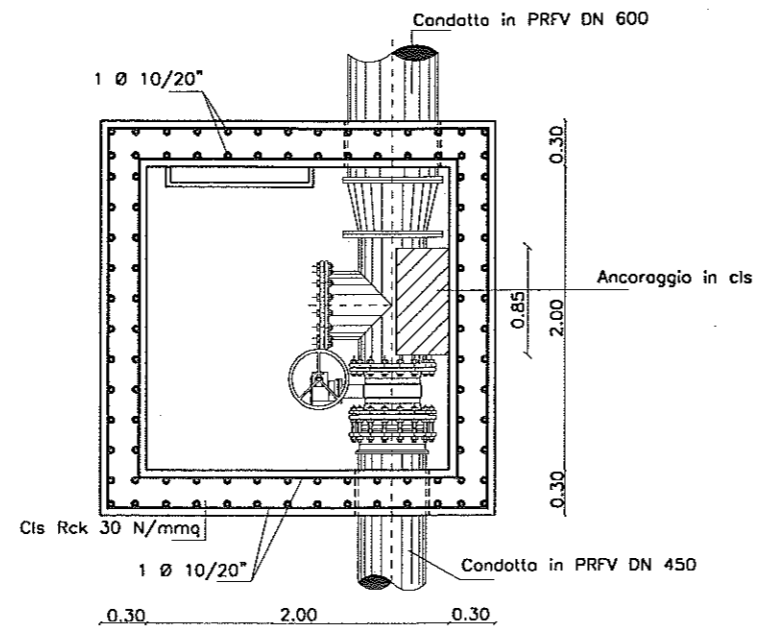


ARMATURA POZZETTO DI MANOVRA NODO N. 24

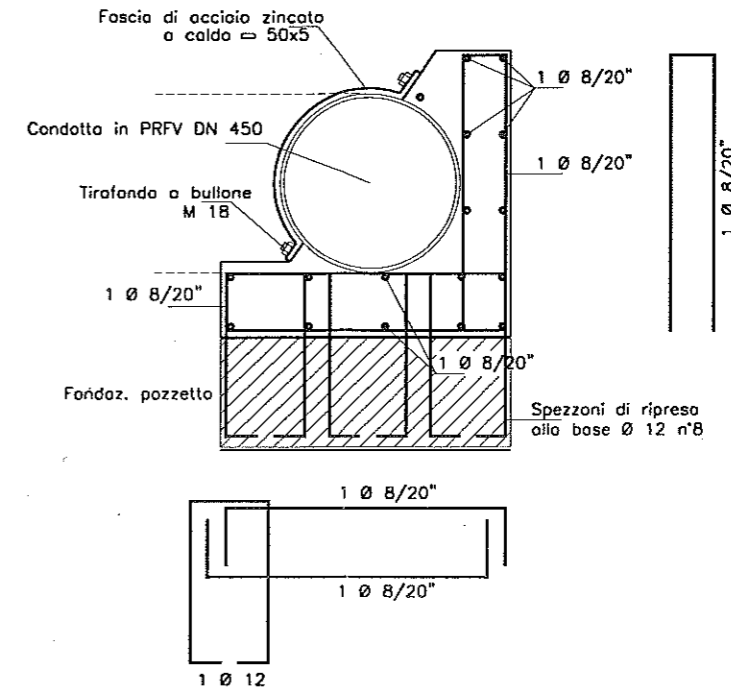
PIANTA PLATEA Scala 1:50



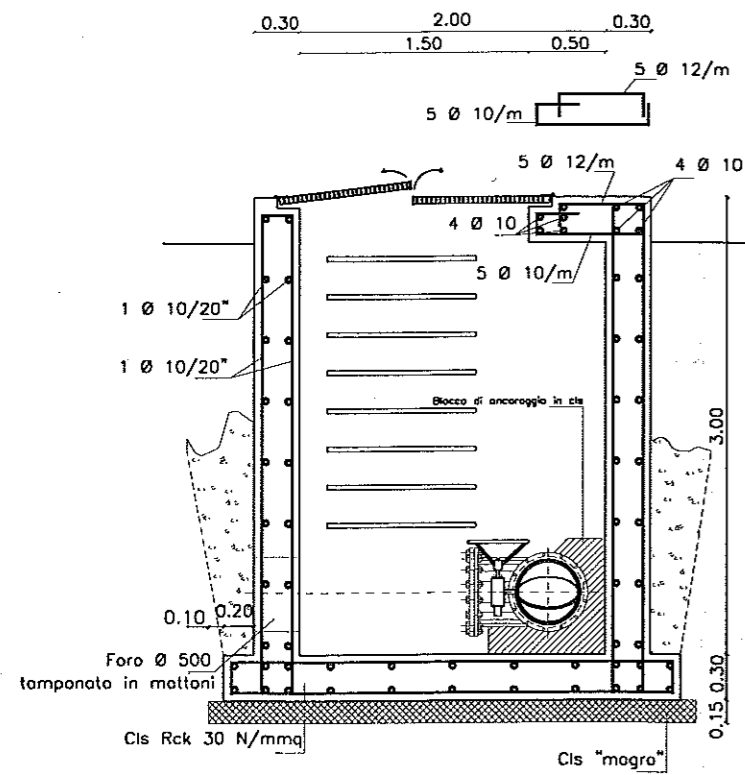
PIANTA Scala 1:50



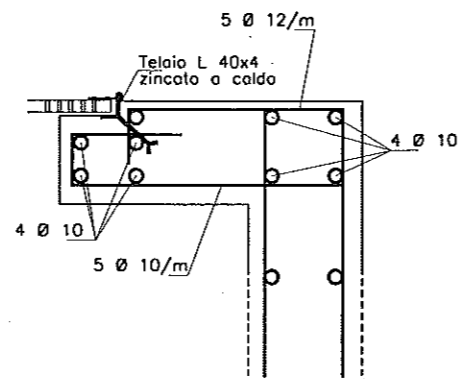
PARTICOLARE BLOCCO DI ANCORAGGIO
Sezione trasversale Scala 1:20



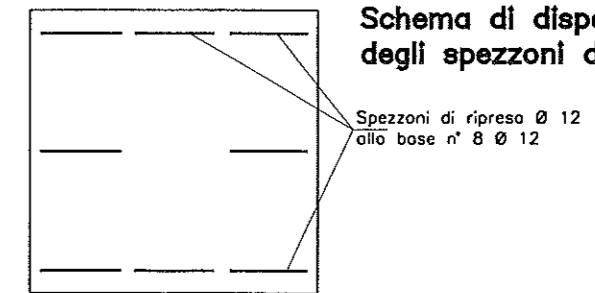
SEZIONE Scala 1:50



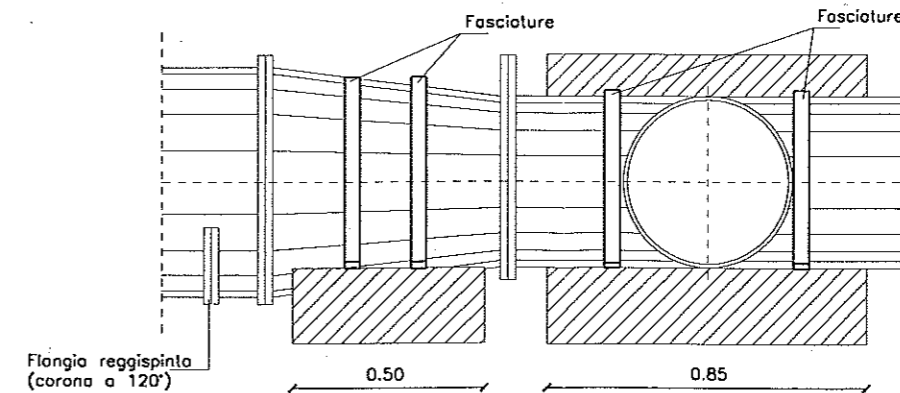
PARTICOLARE Scala 1:20



Schema di disposizione in pianta degli spezzoni di ripresa

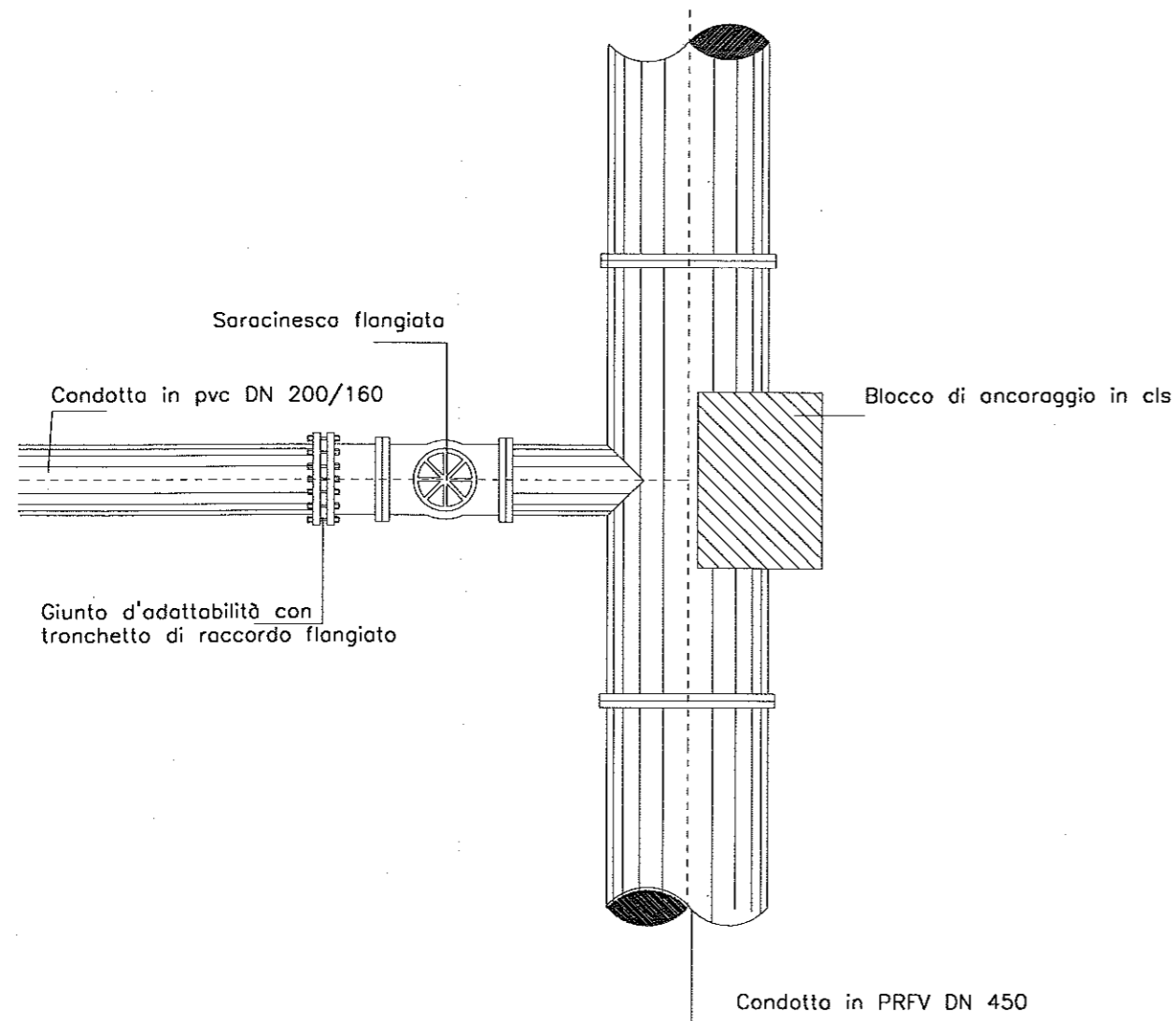


Sezione longitudinale Scala 1:20



PARTICOLARE DIRAMAZIONE DALLA CONDOTTA PRINCIPALE

PIANTA Scala 1:20



SEZIONE Scala 1:20

