

S.S. 38 - LOTTO 4: VARIANTE DI TIRANO DALLO SVINCOLO DI STAZZONA (COMPRESO) ALLO SVINCOLO DI LORETO (CON COLLEGAMENTO ALLA DOGANA DI POSCHIAVO)

S.S. 38 - LOTTO 4: NODO DI TIRANO -  
TRATTA "A" (SVINCOLO DI BIANZONE - SVINCOLO LA GANDA)  
E TRATTA "B" (SVINCOLO LA GANDA - CAMPONE IN TIRANO)

PROGETTO ESECUTIVO

  Ing. Renato Vaira (Ordine degli Ingg. di Torino e Provincia n° 4663 W)	  Ing. Valerio Bajetti Ordine degli Ingg. di Roma e provincia n° A-26211	ING. RENATO DEL PRETE  Ing. Renato Del Prete Ordine degli Ingg. di Bari e provincia n° 5073	  Arch. Nicoletta Frattini Ordine degli Arch. di Torino e provincia n° A-8433	  Ing. Gabriele Incecchi Ordine degli Ingg. di Roma e provincia n° A-12102
	 Società designata: GA&M	 Prof. Ing. Luigi Monterisi Ordine degli Ingg. di Bari e provincia n° 1771	 Ing. Gioacchino Angarano Ordine degli Ingg. di Bari e provincia n° 5970	DOTT. GEOL. DANILO GALLO  Dott. Geol. Danilo Gallo Ordine dei Geologi della Regione Puglia n° 588

VISTO: IL RESPONSABILE DEL PROCEDIMENTO  Dott. Ing. Giancarlo LUONGO	RESPONSABILE DELL'INTEGRAZIONE DELLE PRESTAZIONI SPECIALISTICHE  Ing. Valerio BAJETTI	GEOLOGO  Dott. Geol. Francesco AMANTIA SCUDERI	IL COORDINATORE DELLA SICUREZZA IN FASE DI PROGETTAZIONE  Ing. Gaetano RANIERI
--	--	--	---

DA042	<b>D - PROGETTO STRADALE</b> <b>DA - ASSE PRINCIPALE</b> SEZIONI TRASVERSALI - DA SEZIONE 41 A 80
-------	---

CODICE PROGETTO PROGETTO      LIV. PROG.      N. PROG. MI324      E      1801	NOME FILE DA042 - P00PS00TRASZ02_B.dwg	REVISIONE B	SCALA: 1:200
CODICE ELAB. P00PS00TRASZ02			

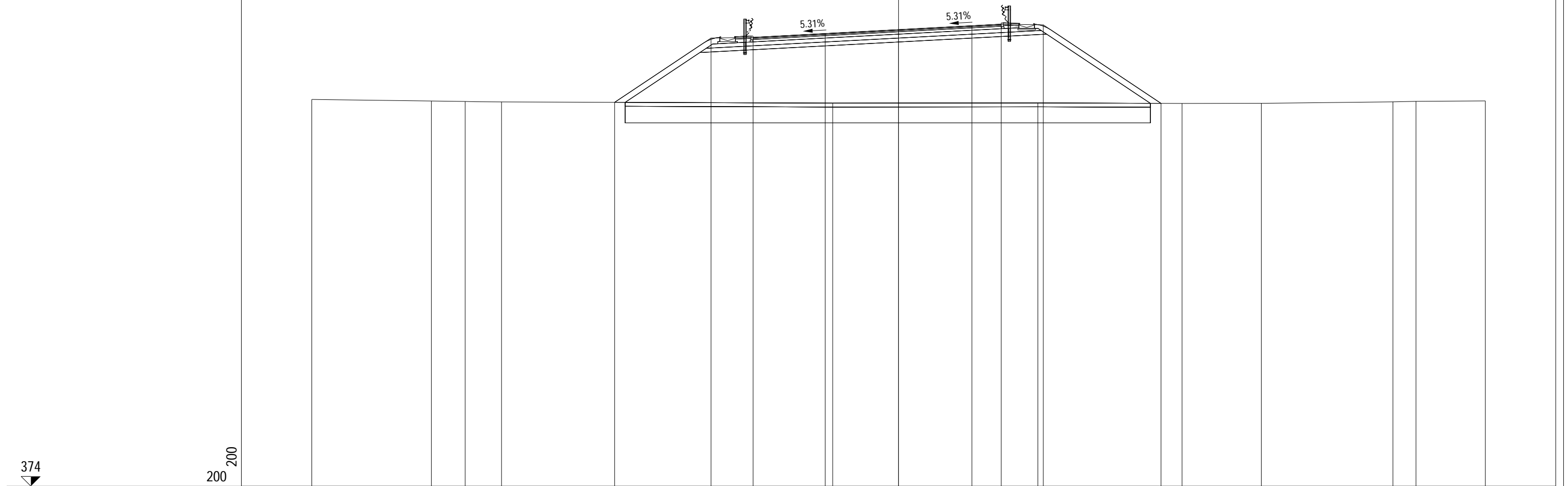
C					
B	EMISSIONE A SEGUITO DI ISTRUTTORIA ANAS	FEBBRAIO 2020	ING. DOMENICO DE MATTEO	ING. GAETANO RANIERI	ING. VALERIO BAJETTI
A	EMISSIONE	FEBBRAIO 2019	ING. DOMENICO DE MATTEO	ING. FABRIZIO BAJETTI	ING. VALERIO BAJETTI
REV.	DESCRIZIONE	DATA	REDATTO	VERIFICATO	APPROVATO

PROFILO Asse principale

SEZIONE AP-41

PROGRESSIVA 515.58

A RILEVATO	m <sup>2</sup>	68.28
AR ARIDO	m <sup>2</sup>	22.11
AS RIEMPIMENTO SCOTICO	m <sup>2</sup>	5.36
BO BONIFICA	m <sup>2</sup>	22.11
D BASE	m <sup>2</sup>	1.52
G FONDAZIONE	m <sup>2</sup>	3.50
H MIST. GRAN. COMPATT.	m <sup>2</sup>	0.25
MC MISTO CEMENTATO	m <sup>2</sup>	3.29
SC SCOTICO	m <sup>2</sup>	5.36
V VEGETALE	m <sup>2</sup>	4.18
a USURA	m	12.72
c BINDER	m	12.71



PROGRESSIVE TERRENO	-30.00	-23.89	-22.16	-20.30		-3.37		7.12	14.49	18.55	25.28	26.45	30.00
PARZIALI TERRENO		6.11	1.73	1.86		16.93		10.49	7.37	4.06	6.73	1.17	3.55
QUOTE TERRENO	393.76	393.68	393.66	393.64		393.57		393.59	393.56	393.56	393.64	393.67	393.69
PROGRESSIVE PROGETTO					-14.52	-9.59	-7.44	-3.75	0.00	3.75	5.25	7.40	13.42
PARZIALI PROGETTO					4.93	2.15	3.69	3.75	3.75	1.50	2.15	6.02	
QUOTE PROGETTO					393.62	396.90	396.93	397.13	397.33	397.53	397.61	397.58	393.56





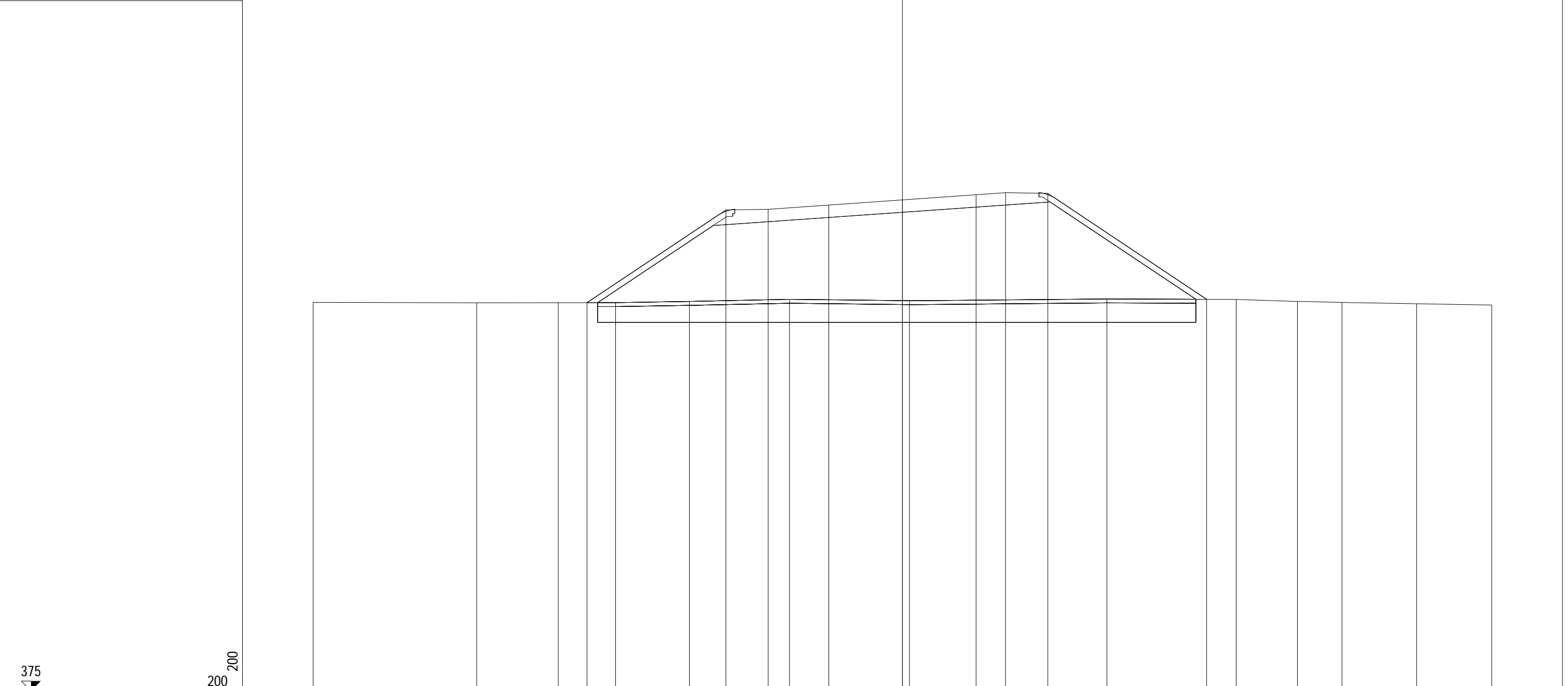




PROFILO Asse principale

SEZIONE AP-46

PROGRESSIVA 597.37



375

200  
200

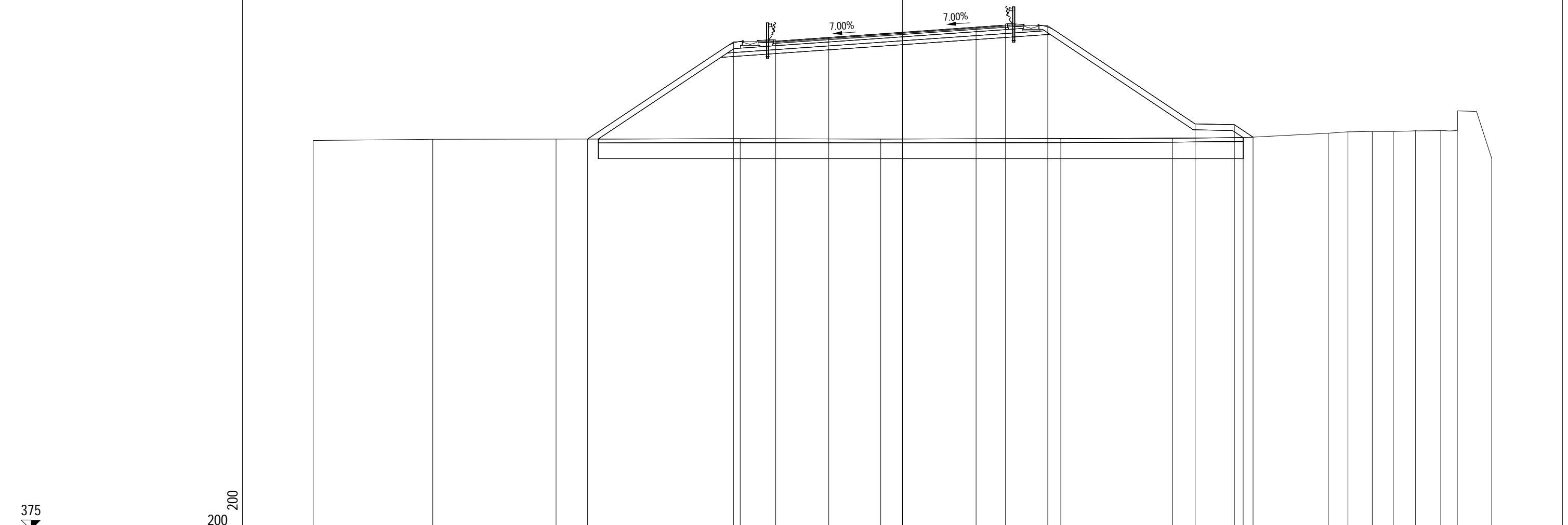
PROGRESSIVE TERRENO	-30.00	-21.67	-17.52	-14.60	-10.85	-5.75	0.36		10.41	16.99	20.11	22.38	26.18	30.00
PARZIALI TERRENO		8.33	4.15	2.92	3.75	5.10	6.11	10.05	6.58	3.12	2.27	3.80	3.82	
QUOTE TERRENO	394.76	394.74	394.74	394.74	394.80	394.91	394.84	394.93	394.91	394.80	394.75	394.69	394.62	
PROGRESSIVE PROGETTO			-16.06		-8.99	-6.84	-3.75	0.00	3.75	5.25	7.40	15.49		
PARZIALI PROGETTO				7.07	2.15	3.09	3.75	3.75	1.50	2.15	8.09			
QUOTE PROGETTO			394.74		399.46	399.49	399.71	399.97	400.23	400.34	400.30	394.91		

PROFILO Asse principale

SEZIONE AP-47

PROGRESSIVA 613.00

A RILEVATO	m <sup>2</sup>	114.17
AR ARIDO	m <sup>2</sup>	26.74
AS RIEMPIMENTO SCOTICO	m <sup>2</sup>	6.56
BO BONIFICA	m <sup>2</sup>	26.74
D BASE	m <sup>2</sup>	1.40
G FONDAZIONE	m <sup>2</sup>	3.30
H MIST. GRAN. COMPATT.	m <sup>2</sup>	0.24
MC MISTO CEMENTATO	m <sup>2</sup>	3.11
SC SCOTICO	m <sup>2</sup>	6.56
V VEGETALE	m <sup>2</sup>	6.50
a USURA	m	11.73
c BINDER	m	11.73



375

200  
200

PROGRESSIVE TERRENO	-30.00	-23.91	-17.63	-8.26	-1.10	8.06	13.76	17.35	21.68	22.68	23.92	24.99	26.12	27.40	28.25	30.00
PARZIALI TERRENO	6.09	6.28	9.37	7.16	9.16	5.70	3.59	4.33	1.00	1.24	1.07	1.13	1.28	0.85	1.75	
QUOTE TERRENO	394.83	394.89	394.90	394.92	394.91	394.92	394.95	394.98	395.20	395.27	395.29	395.29	395.33	395.33	396.34	393.91
PROGRESSIVE PROGETTO			-16.03	-8.60	-6.45	-3.75	0.00	3.75	5.25	7.40	14.90	16.90	17.85			
PARZIALI PROGETTO	7.43	2.15	2.70	3.75	3.75	1.50	2.15	7.50	2.00	0.95						
QUOTE PROGETTO	394.91	399.86	399.89	400.08	400.34	400.60	400.71	400.68	395.68	395.64	395.00					

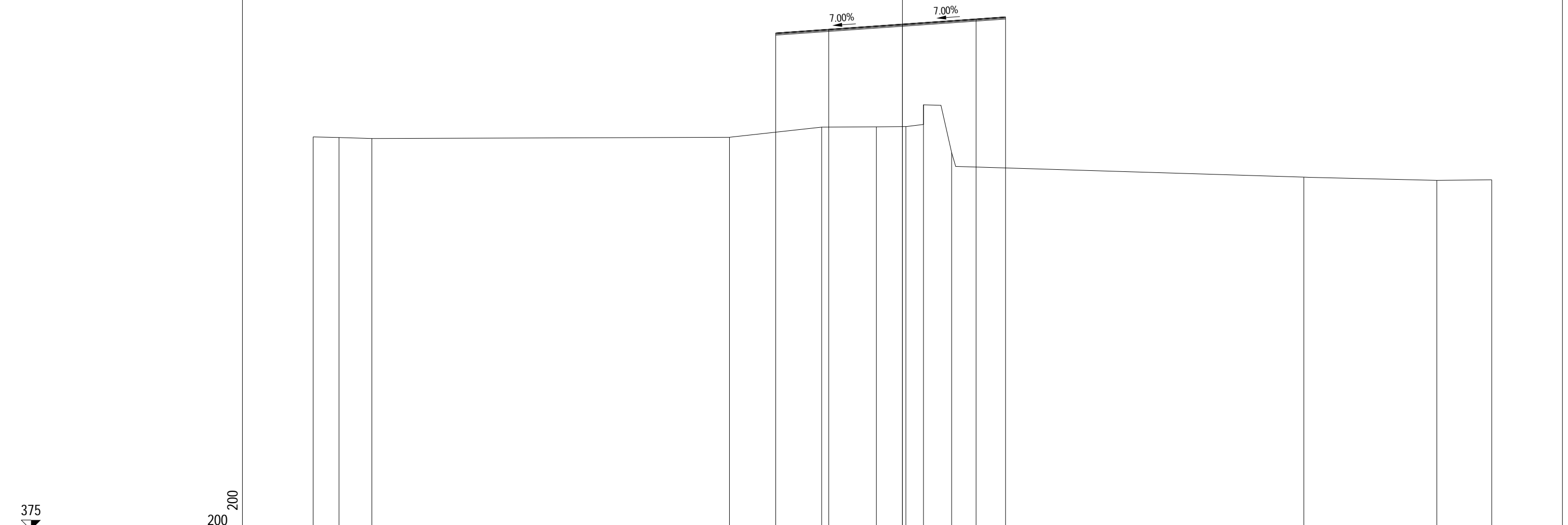


PROFILO Asse principale

SEZIONE AP-48

PROGRESSIVA 633.00

a USURA m 11.73  
c BINDER m 11.73



PROGRESSIVE TERRENO	395.01	394.98	394.93	394.99	395.51	395.53	395.54	396.65	394.21	392.97	392.80	392.83
PARZIALI TERRENO	1.32	1.67	18.20	4.70	2.78	1.51	0.89	1.43	17.94	6.77	2.79	
QUOTE TERRENO	-30.00	-28.68	-27.01	-8.81	-4.11	-1.33	0.18	1.07	2.50	20.44	27.21	30.00
PROGRESSIVE PROGETTO					400.31	400.50	400.76	401.02	401.13			
PARZIALI PROGETTO					2.70	3.75	3.75	1.50				
QUOTE PROGETTO					-6.45	-3.75	0.00	3.75	5.25			











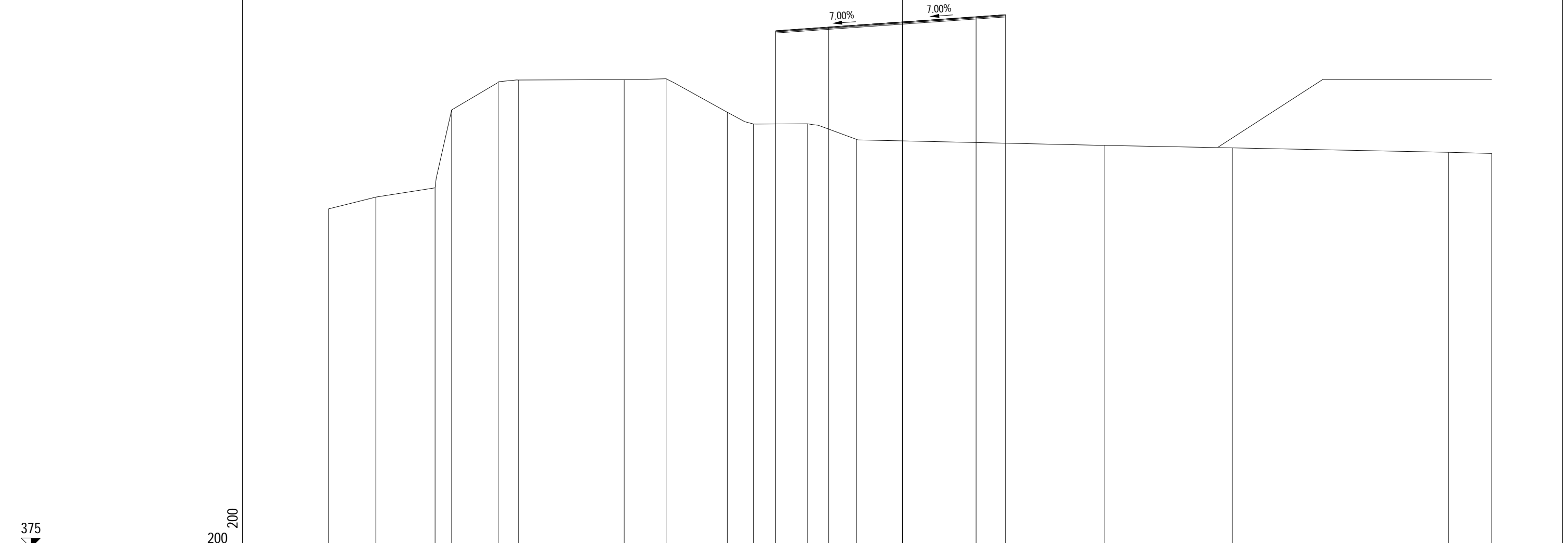


PROFILO Asse principale

SEZIONE AP-55

PROGRESSIVA 773.00

a USURA m 11.73  
c BINDER m 11.73



PROGRESSIVE TERRENO	-29.22	-26.81	-23.79	-22.95	-20.58	-19.54		-14.16	-12.03	-8.92	-7.59	-4.83	-2.33		10.27	16.79		27.81	30.00
PARZIALI TERRENO		2.41	3.02	0.84	2.37	1.04	5.38	2.13	3.11	1.33	2.76	2.50		12.60	6.52		11.02	2.19	
QUOTE TERRENO	392.25	392.85	393.33	397.29	398.69	398.81		398.83	398.88	397.17	396.58	396.59	395.79		395.49	395.36		395.13	395.08
PROGRESSIVE PROGETTO											-6.45	-3.75	0.00	3.75	5.25				
PARZIALI PROGETTO											2.70	3.75		3.75	1.50				
QUOTE PROGETTO											401.32	401.51	401.77	402.03	402.14				











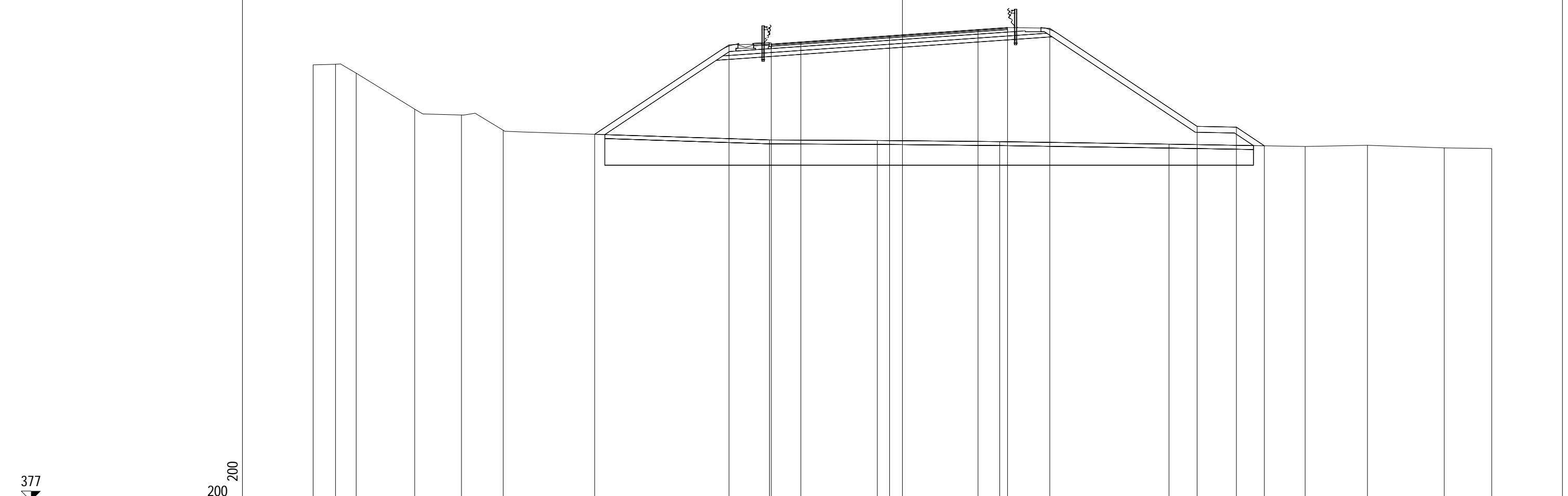
PROFILO Asse principale

SEZIONE AP-60

PROGRESSIVA 867.88

377

200  
200



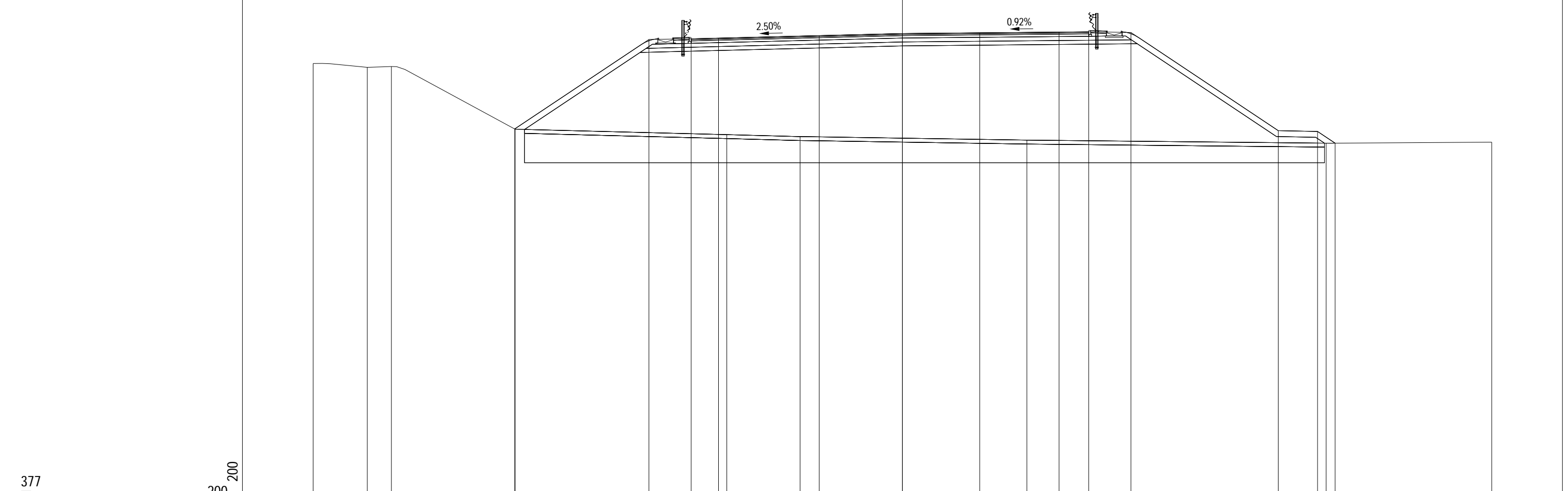
PROGRESSIVE TERRENO		-30.00	-28.86	-27.81	-24.83	-22.45	-20.32		-6.77	-1.28		4.95		13.57		20.50	23.67	27.58	30.00	
PARZIALI TERRENO		1.14	1.05	2.98	2.38	2.13		13.55	5.49	6.23		8.62		6.93	3.17	3.91	2.42			
QUOTE TERRENO		399.20	399.23	398.78	396.95	396.65	395.87		395.38	395.35		395.29		395.16		395.05	395.11	394.97	394.94	
PROGRESSIVE PROGETTO							-15.67		-8.83	-6.68	-5.17	-0.65		3.85	5.35	7.50		15.00	17.00	18.42
PARZIALI PROGETTO							6.84		2.15	1.51	4.52		4.50	1.50	2.15	7.50		2.00	1.42	
QUOTE PROGETTO							395.67		400.23	400.26	400.37	400.68		401.00	401.10	401.07		396.07	396.03	395.08

PROFILO Asse principale

SEZIONE AP-61

PROGRESSIVA 885.66

A RILEVATO	m <sup>2</sup>	148.02
AR ARIDO	m <sup>2</sup>	43.77
AS RIEMPIMENTO SCOTICO	m <sup>2</sup>	8.16
BO BONIFICA	m <sup>2</sup>	43.77
D BASE	m <sup>2</sup>	2.43
G FONDAZIONE	m <sup>2</sup>	4.98
H MIST. GRAN. COMPATT.	m <sup>2</sup>	0.25
MC MISTO CEMENTATO	m <sup>2</sup>	4.91
SC SCOTICO	m <sup>2</sup>	8.16
V VEGETALE	m <sup>2</sup>	6.21
a USURA	m	20.23
c BINDER	m	20.23



PROGRESSIVE TERRENO	-30.00	-27.24	-26.02	-19.72	-8.94	-5.21	6.34	21.57	30.00							
PARZIALI TERRENO	2.76	1.22	6.30	10.78	3.73	11.55	15.23	8.43								
QUOTE TERRENO	399.27	399.08	399.12	395.93	395.65	395.55	395.37	395.22	395.27							
PROGRESSIVE PROGETTO				-19.74	-12.90	-10.75	-9.36	-4.24	0.00	3.93	7.97	9.48	11.63	19.13	21.13	22.03
PARZIALI PROGETTO				6.84	2.15	1.39	5.12	4.24	3.93	4.04	1.51	2.15	7.50	2.00	0.90	
QUOTE PROGETTO				395.94	400.50	400.53	400.57	400.69	400.80	400.84	400.87	400.89	400.85	395.85	395.81	395.22

PROFILO Asse principale

SEZIONE AP-62

PROGRESSIVA 905.66

ROTATORIA DI STAZZONA

379



200 200

PROGRESSIVE  
TERRENO

PARZIALI  
TERRENO

QUOTE  
TERRENO

PROGRESSIVE  
PROGETTO

PARZIALI  
PROGETTO

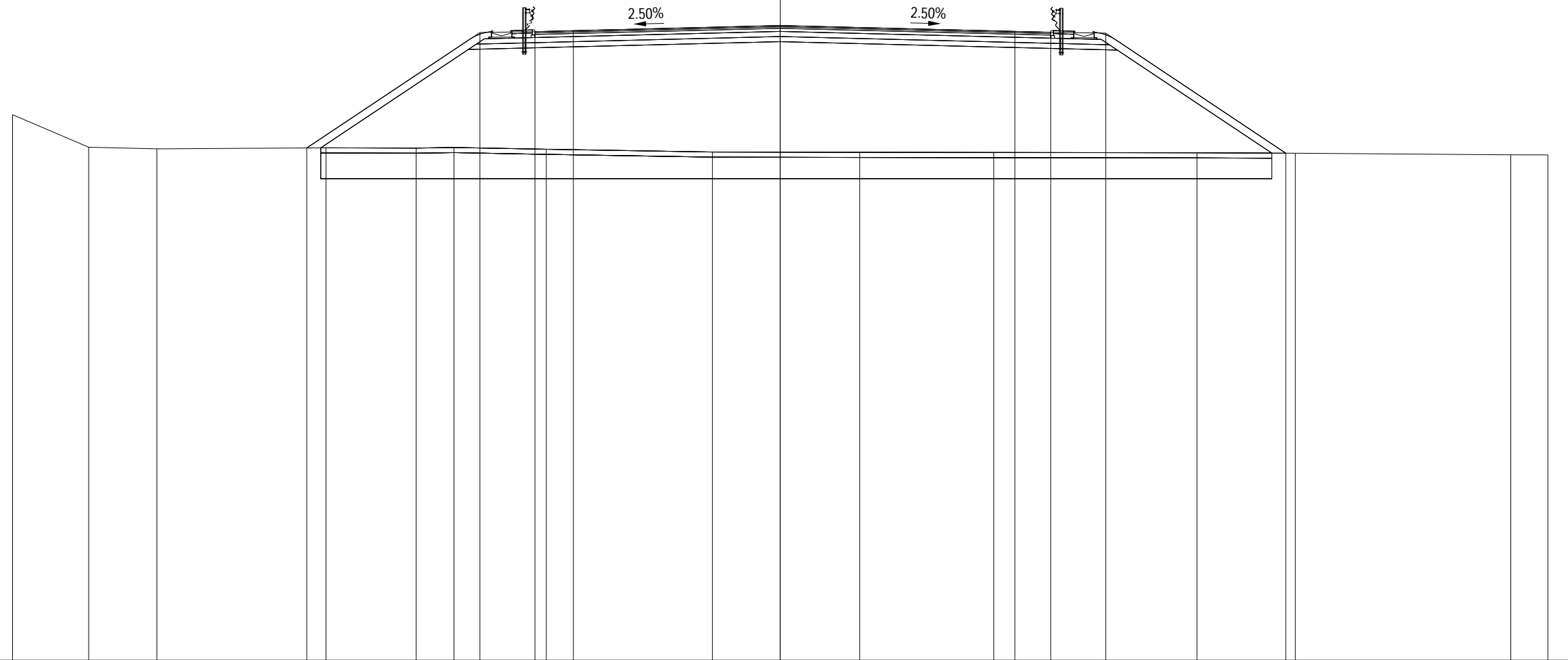
QUOTE  
PROGETTO

PROFILO Asse principale

SEZIONE AP-63

PROGRESSIVA 925.66

A RILEVATO	m <sup>2</sup>	127.96
AR ARIDO	m <sup>2</sup>	32.85
AS RIEMPIMENTO SCOT.	m <sup>2</sup>	7.42
BO BONIFICA	m <sup>2</sup>	32.85
D BASE	m <sup>2</sup>	2.42
G FONDAZIONE	m <sup>2</sup>	4.99
H MIST. GRAN. COMPAT.	m <sup>2</sup>	0.28
MC MISTO CEMENTATO	m <sup>2</sup>	4.89
SC SCOTICO	m <sup>2</sup>	7.42
V VEGETALE	m <sup>2</sup>	5.18
a USURA	m	20.15
c BINDER	m	20.15



376

200  
200

PROGRESSIVE TERRENO	-30.00	-27.02	-24.36	-17.75	-14.22	-12.75	-9.14	-2.65	3.11	8.35	16.29	20.13	28.55	30.00
PARZIALI TERRENO	2.98	2.66	6.61	3.53	1.47	3.61	6.49	5.76	5.24	7.94	3.84	8.42	1.45	
QUOTE TERRENO	397.32	396.05	395.98	396.02	396.01	396.03	395.97	395.86	395.85	395.84	395.83	395.81	395.75	395.74
PROGRESSIVE PROGETTO				-18.50		-11.73	-9.58	-8.08	0.00	9.17	10.57	12.72	19.76	
PARZIALI PROGETTO				6.77	2.15	1.50	8.08	9.17	1.40	2.15	7.04			
QUOTE PROGETTO				396.02	400.53	400.56	400.60	400.80	400.57	400.54	400.50	395.81		

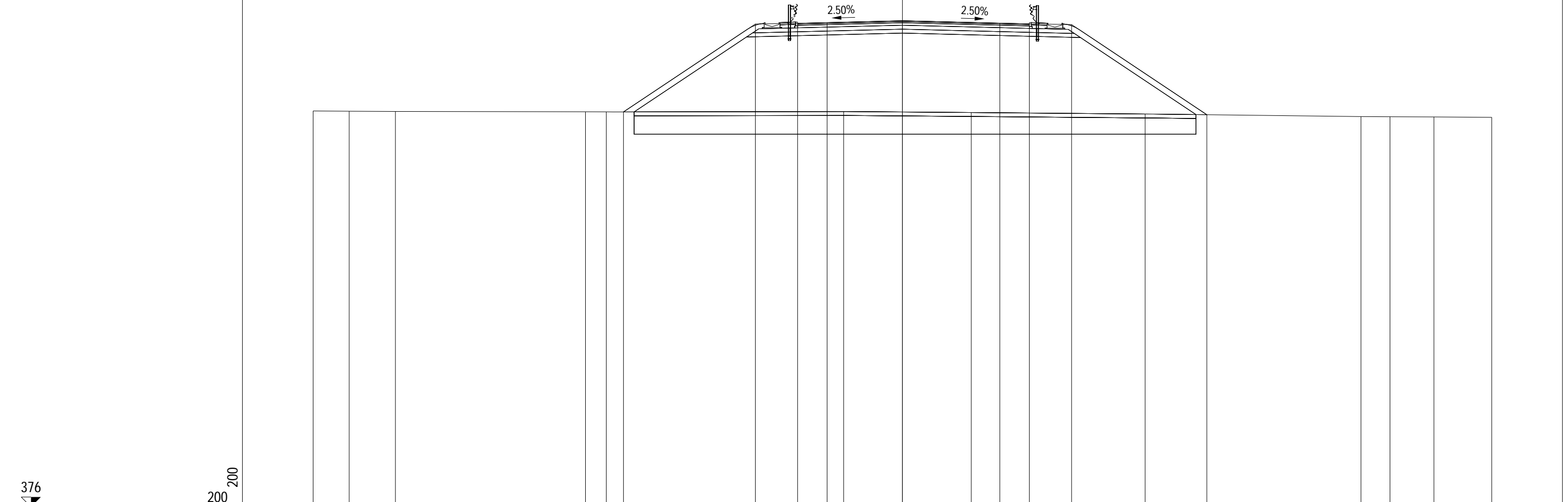


PROFILO Asse principale

SEZIONE AP-64

PROGRESSIVA 945.66

A RILEVATO	m <sup>2</sup>	88.89
AR ARIDO	m <sup>2</sup>	25.76
AS RIEMPIMENTO SCOT.	m <sup>2</sup>	5.74
BO BONIFICA	m <sup>2</sup>	25.76
D BASE	m <sup>2</sup>	1.41
G FONDAZIONE	m <sup>2</sup>	3.35
H MIST. GRAN. COMPAT.	m <sup>2</sup>	0.27
MC MISTO CEMENTATO	m <sup>2</sup>	3.21
SC SCOTICO	m <sup>2</sup>	5.74
V VEGETALE	m <sup>2</sup>	5.09
a USURA	m	11.80
c BINDER	m	11.80



376

200 200

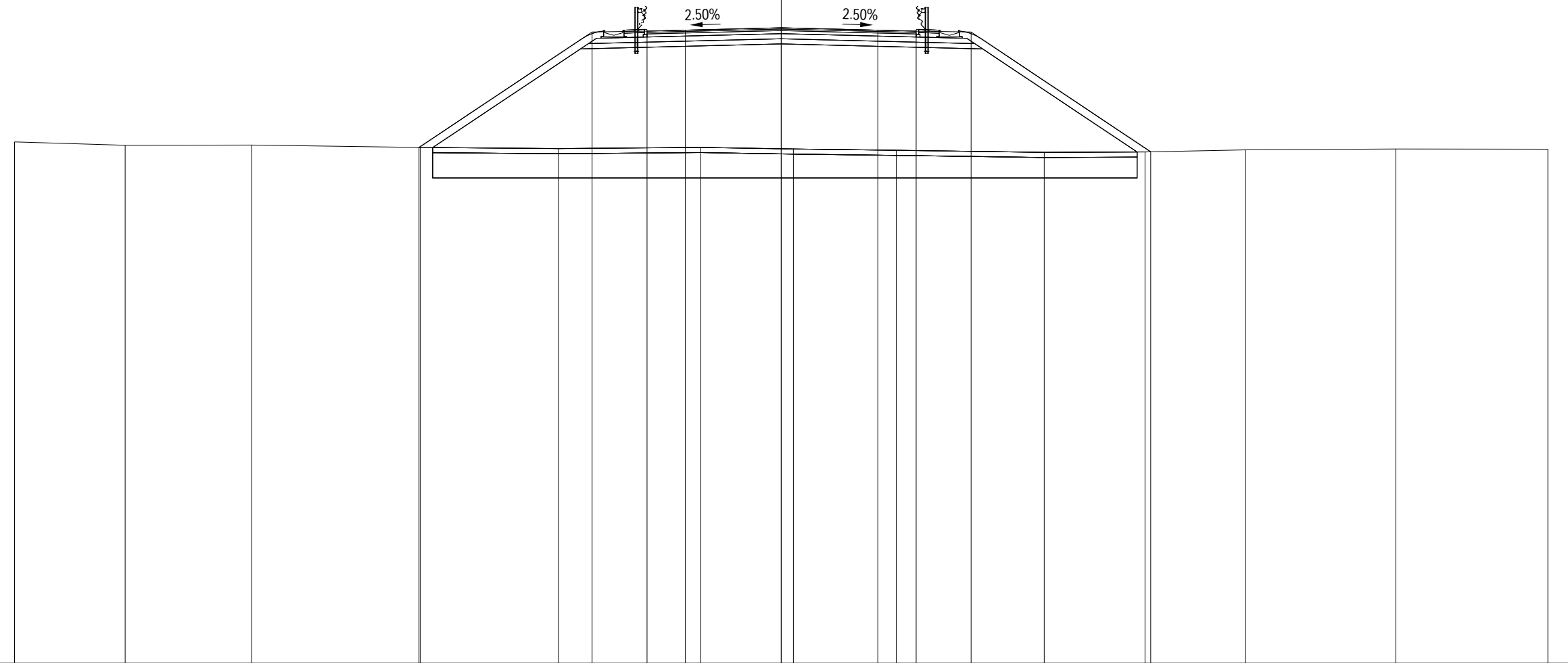
PROGRESSIVE TERRENO	-30.00	-28.16	-25.81	-16.14	-15.08	-2.99	3.50	12.35	23.34	24.82	27.06	30.00	
PARZIALI TERRENO	1.84	2.35	9.67	1.06	12.09	6.49	8.85	10.99	1.48	2.24	2.94		
QUOTE TERRENO	396.15	396.14	396.12	396.11	396.10	396.12	396.07	395.99	395.86	395.86	395.85	395.82	
PROGRESSIVE PROGETTO				-14.20		-7.49	-5.34	-3.83	0.00	4.96	6.46	8.61	15.50
PARZIALI PROGETTO			6.71	2.15	1.51	3.83	4.96	1.50	2.15	6.89			
QUOTE PROGETTO			396.10	400.58	400.61	400.65	400.74	400.62	400.58	400.55	395.96		

PROFILO Asse principale

SEZIONE AP-65

PROGRESSIVA 965.66

A RILEVATO	m <sup>2</sup>	86.66
AR ARIDO	m <sup>2</sup>	25.15
AS RIEMPIMENTO SCOT.	m <sup>2</sup>	5.53
BO BONIFICA	m <sup>2</sup>	25.15
D BASE	m <sup>2</sup>	1.26
G FONDAZIONE	m <sup>2</sup>	3.08
H MIST. GRAN. COMPAT.	m <sup>2</sup>	0.26
MC MISTO CEMENTATO	m <sup>2</sup>	2.97
SC SCOTICO	m <sup>2</sup>	5.53
V VEGETALE	m <sup>2</sup>	5.09
a USURA	m	10.53
c BINDER	m	10.53



376

200  
200

PROGRESSIVE TERRENO	-30.00	-25.67	-20.72	-14.12	-8.71	-3.15	0.48	4.50	10.29	14.24	18.17	24.05	30.00
PARZIALI TERRENO	4.33	4.95	6.60	5.41	5.56	3.63	4.02	5.79	3.95	3.93	5.88	5.95	
QUOTE TERRENO	396.38	396.25	396.26	396.16	396.12	396.17	396.10	396.05	395.97	395.99	396.07	396.11	396.10
PROGRESSIVE PROGETTO				-14.17	-7.40	-5.25	-3.75	0.00	3.78	5.28	7.43	14.46	
PARZIALI PROGETTO		6.77	2.15	1.50	3.75	3.78	1.50	2.15	7.03				
QUOTE PROGETTO		396.17	400.68	400.71	400.75	400.84	400.75	400.71	400.68	395.99			

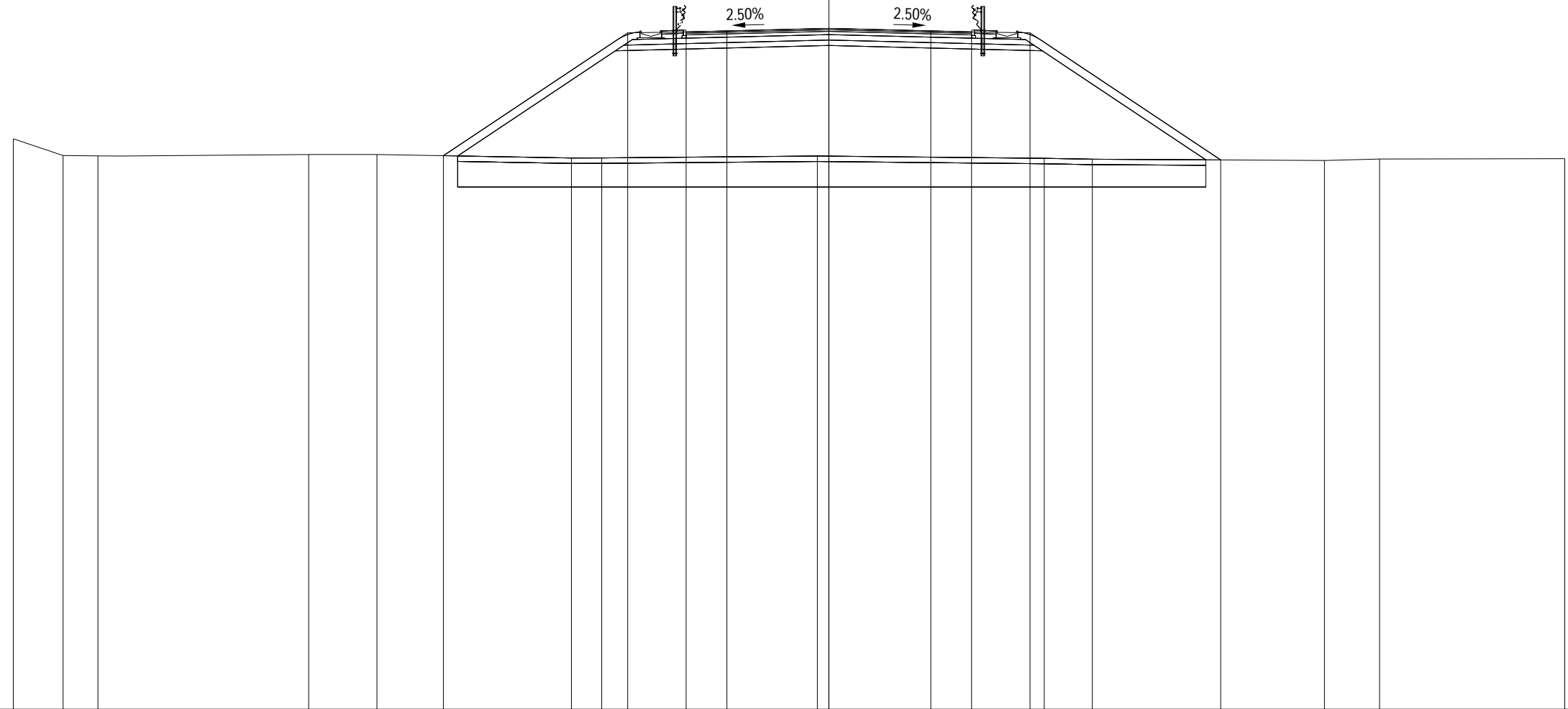


PROFILO Asse principale

SEZIONE AP-67

PROGRESSIVA 1005.66

A RILEVATO	m <sup>2</sup>	86.35
AR ARIDO	m <sup>2</sup>	24.24
AS RIEMPIMENTO SCOT.	m <sup>2</sup>	5.51
BO BONIFICA	m <sup>2</sup>	24.24
D BASE	m <sup>2</sup>	1.26
G FONDAZIONE	m <sup>2</sup>	3.10
H MIST. GRAN. COMPAT.	m <sup>2</sup>	0.26
MC MISTO CEMENTATO	m <sup>2</sup>	2.92
SC SCOTICO	m <sup>2</sup>	5.51
V VEGETALE	m <sup>2</sup>	5.21
a USURA	m	10.50
c BINDER	m	10.50



376

200  
200

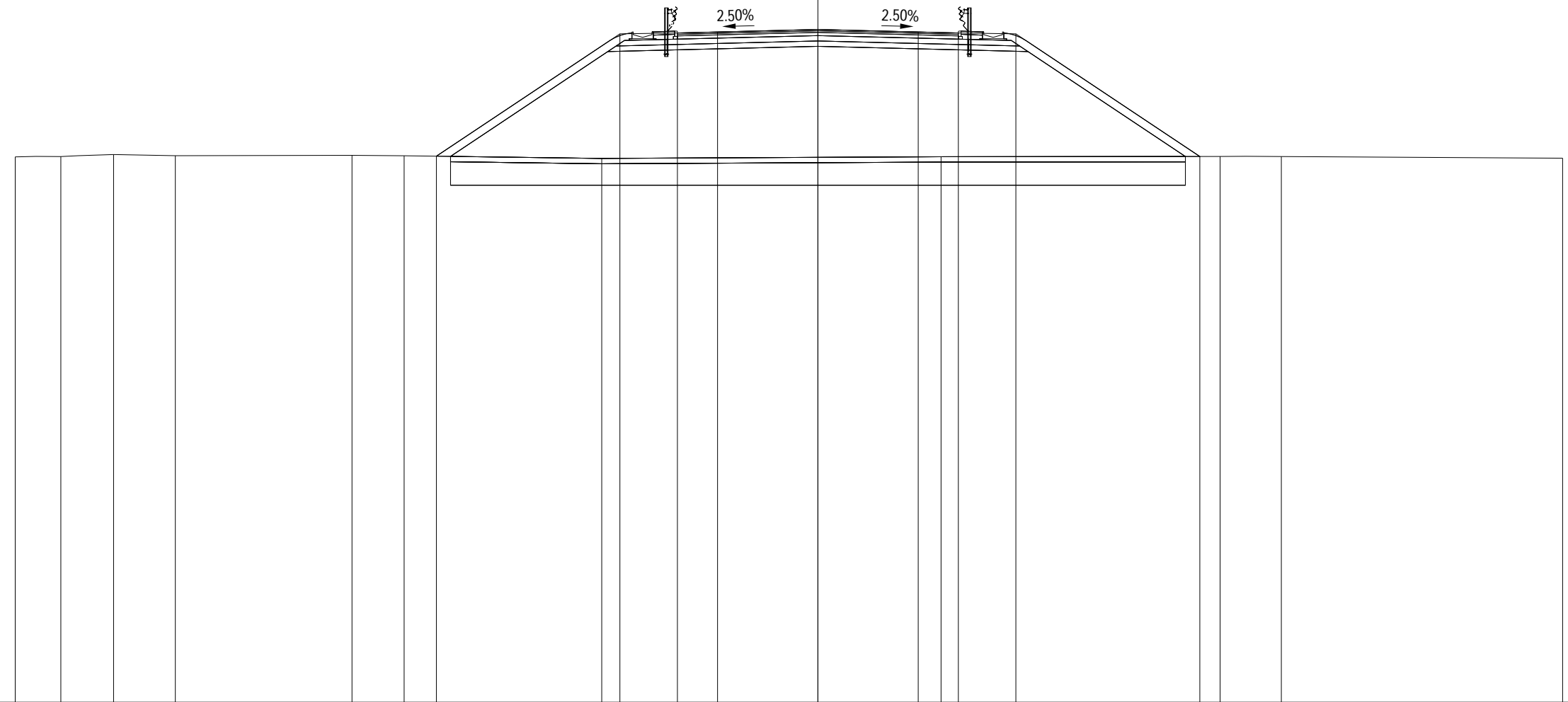
PROGRESSIVE TERRENO	-30.00	-28.17	-26.89		-19.14	-16.62		-9.47	-8.36		-0.42		7.92	9.69		18.23	20.26		27.07
PARZIALI TERRENO	1.83	1.28		7.75	2.52		7.15	1.11		7.94		8.34	1.77		8.54	2.03		6.81	
QUOTE TERRENO	396.98	396.37	396.35		396.40	396.40		396.28	396.28		396.35		396.26	396.23		396.18	396.24		396.25
PROGRESSIVE PROGETTO							-14.18		-7.40	-5.25	-3.75	0.00	3.75	5.25	7.40				14.41
PARZIALI PROGETTO							6.78		2.15	1.50	3.75		3.75	1.50	2.15				7.01
QUOTE PROGETTO							396.36		400.88	400.91	400.95	401.05	400.95	400.91	400.88				396.21

PROFILO Asse principale

SEZIONE AP-68

PROGRESSIVA 1025.66

A RILEVATO	m <sup>2</sup>	86.91
AR ARIDO	m <sup>2</sup>	23.12
AS RIEMPIMENTO SCOT.	m <sup>2</sup>	5.50
BO BONIFICA	m <sup>2</sup>	23.12
D BASE	m <sup>2</sup>	1.26
G FONDAZIONE	m <sup>2</sup>	3.10
H MIST. GRAN. COMPAT.	m <sup>2</sup>	0.28
MC MISTO CEMENTATO	m <sup>2</sup>	2.94
SC SCOTICO	m <sup>2</sup>	5.50
V VEGETALE	m <sup>2</sup>	5.19
a USURA	m	10.50
c BINDER	m	10.50



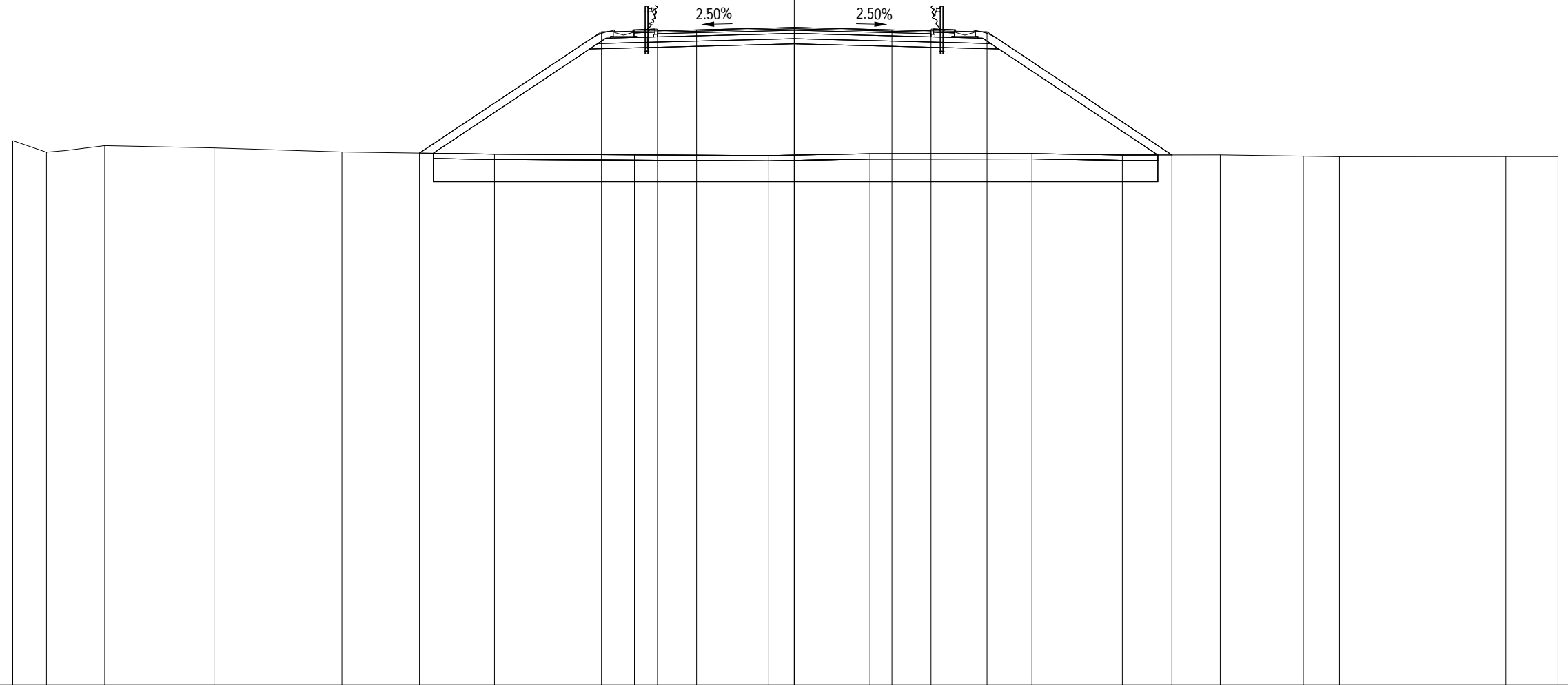
PROGRESSIVE TERRENO	-30.00	-28.30	-26.32	-24.02		-17.41	-15.46		-8.08			4.60		15.03	17.32		27.83
PARZIALI TERRENO	1.70	1.98	2.30	6.61	1.95	7.38	12.68	10.43	2.29	10.51							
QUOTE TERRENO	396.38	396.40	396.47	396.43	396.44	396.43	396.33	396.39	396.40	396.40	396.40	396.39	396.40	396.40	396.40	396.33	
PROGRESSIVE PROGETTO						-14.26	-7.40	-5.25	-3.75	0.00	3.75	5.25	7.40	14.28			
PARZIALI PROGETTO				6.86	2.15	1.50	3.75	3.75	1.50	2.15	6.88						
QUOTE PROGETTO				396.41	400.98	401.01	401.05	401.15	401.05	401.01	400.98	396.40					

PROFILO Asse principale

SEZIONE AP-69

PROGRESSIVA 1045.66

A RILEVATO	m <sup>2</sup>	89.76
AR ARIDO	m <sup>2</sup>	23.43
AS RIEMPIMENTO SCOT.	m <sup>2</sup>	5.54
BO BONIFICA	m <sup>2</sup>	23.43
D BASE	m <sup>2</sup>	1.26
G FONDAZIONE	m <sup>2</sup>	3.06
H MIST. GRAN. COMPAT.	m <sup>2</sup>	0.26
MC MISTO CEMENTATO	m <sup>2</sup>	2.98
SC SCOTICO	m <sup>2</sup>	5.54
V VEGETALE	m <sup>2</sup>	5.36
a USURA	m	10.50
c BINDER	m	10.50



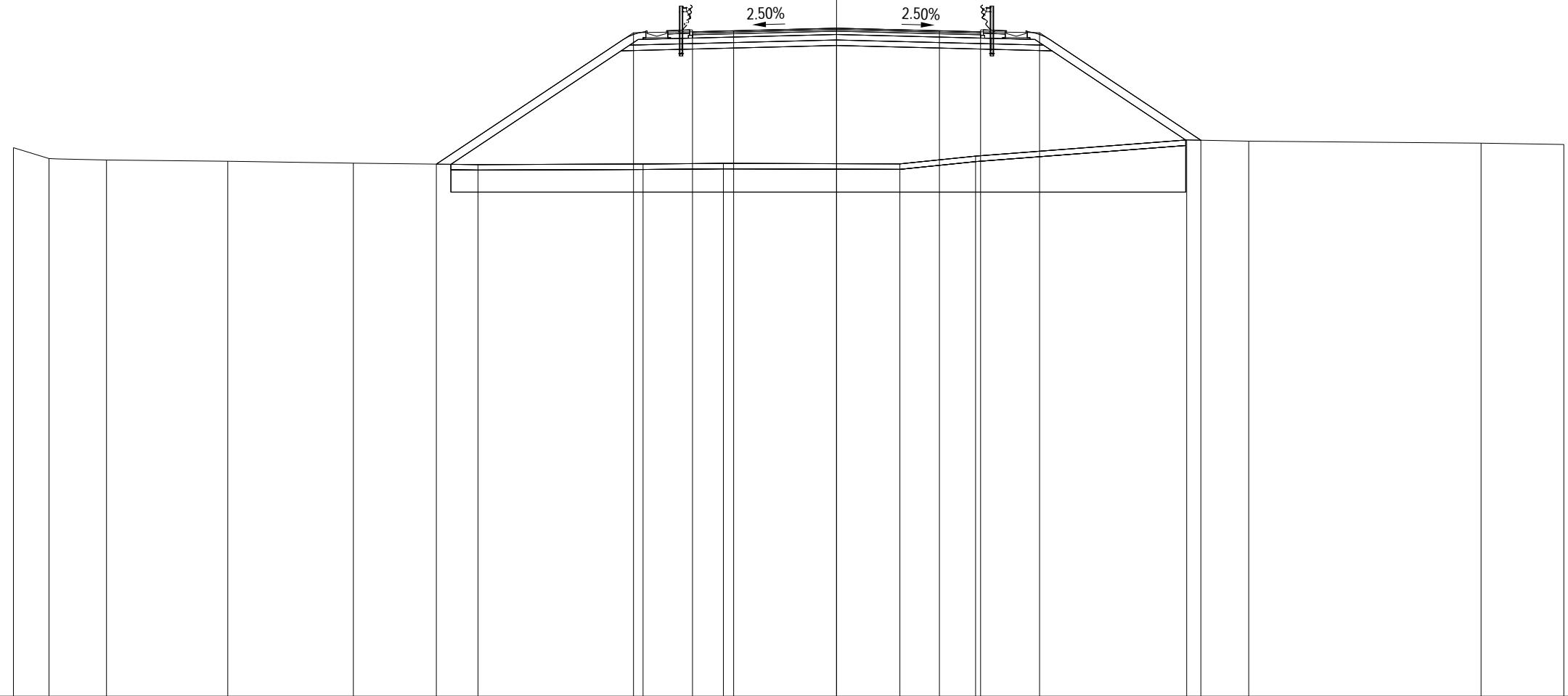
PROGRESSIVE TERRENO	-30.00	-28.71	-26.47	-22.27	-17.36	-11.51	-6.13	-1.00	2.91	9.12	12.59	16.35	19.54	20.93	27.32	29.32
PARZIALI TERRENO	1.29	2.24	4.20	4.91	5.85	5.38	5.13	3.91	6.21	3.47	3.76	3.19	1.39	6.39	2.00	
QUOTE TERRENO	396.90	396.46	396.71	396.62	396.47	396.38	396.35	396.33	396.40	396.40	396.35	396.35	396.31	396.29	396.29	396.29
PROGRESSIVE PROGETTO					-14.39		-7.40	-5.25	-3.75	0.00	3.75	5.25	7.40		14.50	
PARZIALI PROGETTO					6.99		2.15	1.50	3.75	3.75	1.50	2.15	7.10			
QUOTE PROGETTO					396.42		401.08	401.12	401.15	401.25	401.15	401.12	401.08		396.35	

PROFILO Asse principale

SEZIONE AP-70

PROGRESSIVA 1065.66

A RILEVATO	m <sup>2</sup>	86.42
AR ARIDO	m <sup>2</sup>	27.01
AS RIEMPIMENTO SCOT.	m <sup>2</sup>	5.35
BO BONIFICA	m <sup>2</sup>	27.01
D BASE	m <sup>2</sup>	1.26
G FONDAZIONE	m <sup>2</sup>	3.08
H MIST. GRAN. COMPAT.	m <sup>2</sup>	0.28
MC MISTO CEMENTATO	m <sup>2</sup>	2.96
SC SCOTICO	m <sup>2</sup>	5.35
V VEGETALE	m <sup>2</sup>	4.93
a USURA	m	10.50
c BINDER	m	10.50



PROGRESSIVE TERRENO	-30.00	-28.70	-26.61	-22.19	-17.61	-13.07	-7.05	-4.12	2.31	5.07	12.76	15.02	23.49	26.51
PARZIALI TERRENO	1.30	2.09	4.42	4.58	4.54	6.02	2.93	6.43	2.76	7.69	2.26	8.47	3.02	
QUOTE TERRENO	396.99	396.60	396.54	396.50	396.43	396.37	396.40	396.42	396.40	396.68	397.27	397.23	397.16	397.11
PROGRESSIVE PROGETTO						-14.59	-7.40	-5.25	-3.75	0.00	3.75	5.25	7.40	13.28
PARZIALI PROGETTO						7.19	2.15	1.50	3.75	3.75	1.50	2.15	5.88	
QUOTE PROGETTO						396.39	401.18	401.22	401.25	401.35	401.25	401.22	401.18	397.26



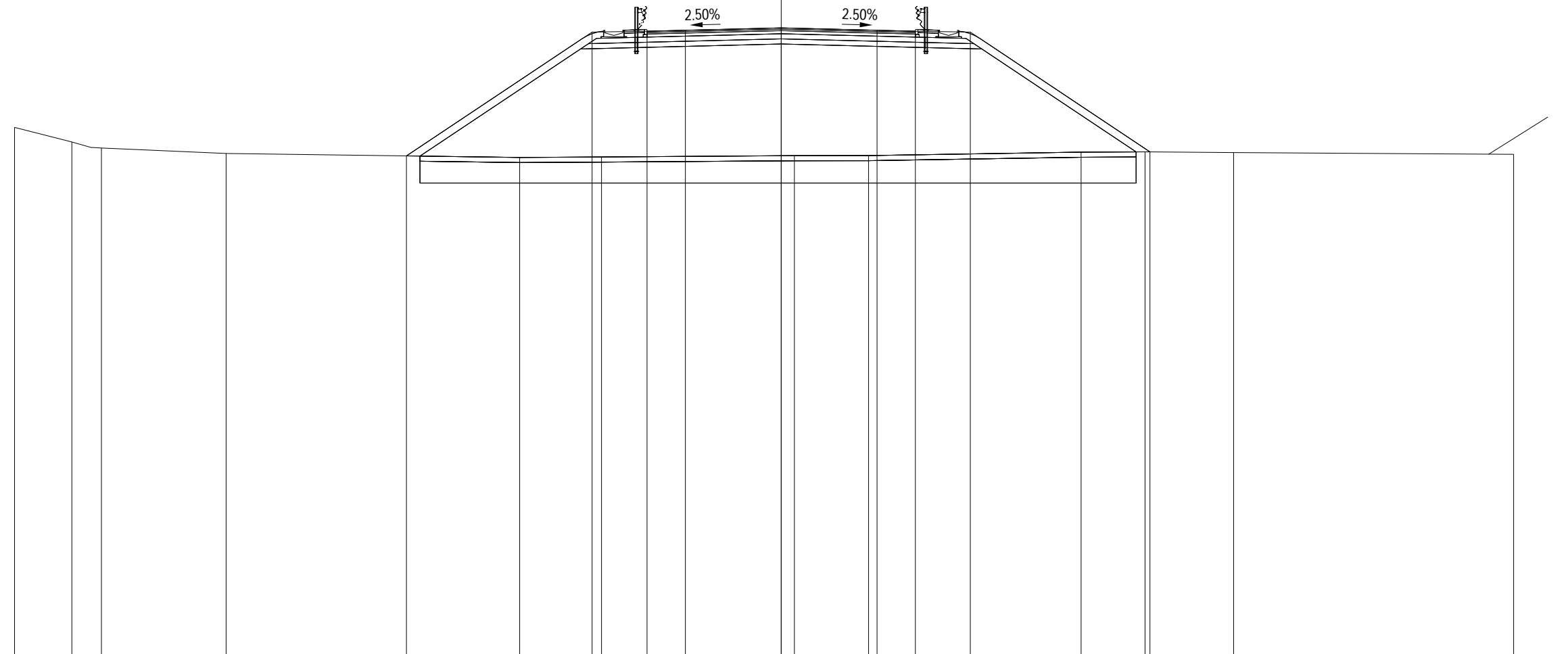


PROFILO Asse principale

SEZIONE AP-72

PROGRESSIVA 1105.66

A RILEVATO	m <sup>2</sup>	92.84
AR ARIDO	m <sup>2</sup>	24.72
AS RIEMPIMENTO SCOT.	m <sup>2</sup>	5.59
BO BONIFICA	m <sup>2</sup>	24.72
D BASE	m <sup>2</sup>	1.26
G FONDAZIONE	m <sup>2</sup>	3.10
H MIST. GRAN. COMPAT.	m <sup>2</sup>	0.28
MC MISTO CEMENTATO	m <sup>2</sup>	2.94
SC SCOTICO	m <sup>2</sup>	5.59
V VEGETALE	m <sup>2</sup>	5.40
a USURA	m	10.50
c BINDER	m	10.50



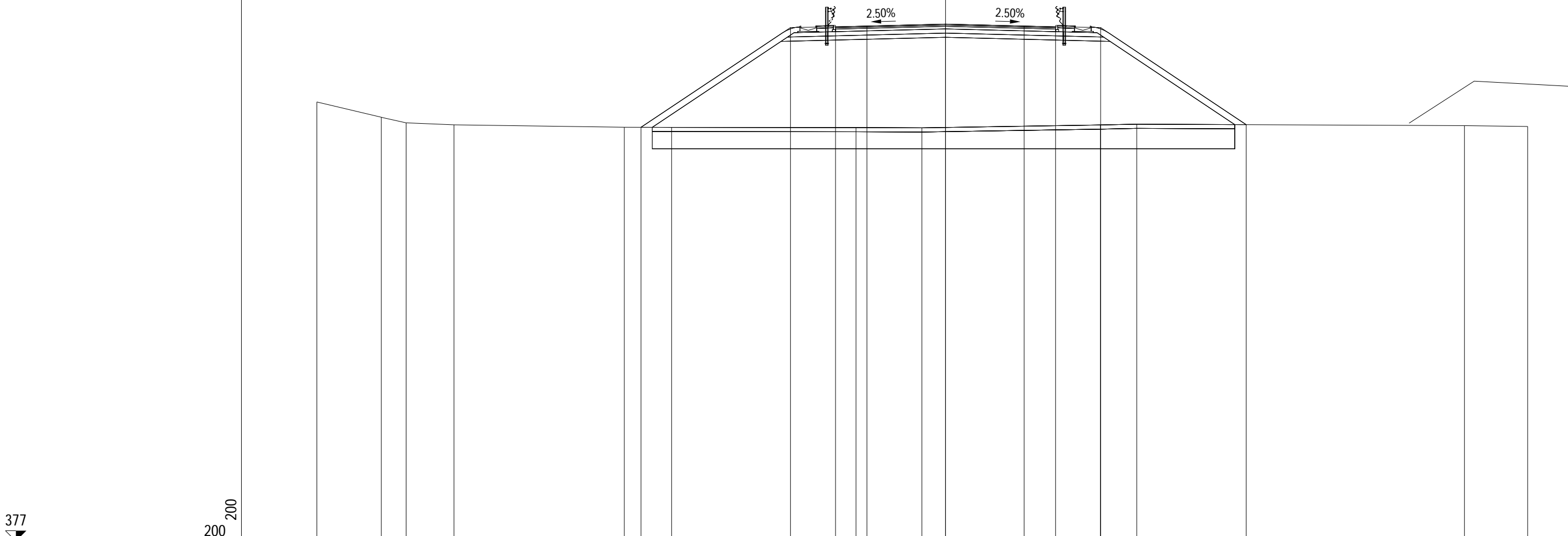
PROGRESSIVE TERRENO	-30.00	-27.76	-26.60	-21.72		-10.23	-7.03		0.52	3.42		11.73	14.24	17.70		28.66
PARZIALI TERRENO	2.24	1.16	4.88		11.49	3.20	7.55	2.90	8.31	2.51	3.46	10.96				
QUOTE TERRENO	397.66	397.09	396.85	396.64		396.48	396.50		396.55	396.55		396.69	396.70	396.67		396.60
PROGRESSIVE PROGETTO					-14.67		-7.40	-5.25	-3.75	0.00	3.75	5.25	7.40		14.43	
PARZIALI PROGETTO					7.27		2.15	1.50	3.75	3.75	1.50	2.15	7.03			
QUOTE PROGETTO					396.54		401.38	401.42	401.45	401.55	401.45	401.42	401.38		396.70	

PROFILO Asse principale

SEZIONE AP-73

PROGRESSIVA 1125.66

A RILEVATO	m <sup>2</sup>	89.80
AR ARIDO	m <sup>2</sup>	24.19
AS RIEMPIMENTO SCOT.	m <sup>2</sup>	5.55
BO BONIFICA	m <sup>2</sup>	24.19
D BASE	m <sup>2</sup>	1.26
G FONDAZIONE	m <sup>2</sup>	3.10
H MIST. GRAN. COMPAT.	m <sup>2</sup>	0.26
MC MISTO CEMENTATO	m <sup>2</sup>	2.94
SC SCOTICO	m <sup>2</sup>	5.55
V VEGETALE	m <sup>2</sup>	5.26
a USURA	m	10.50
c BINDER	m	10.50



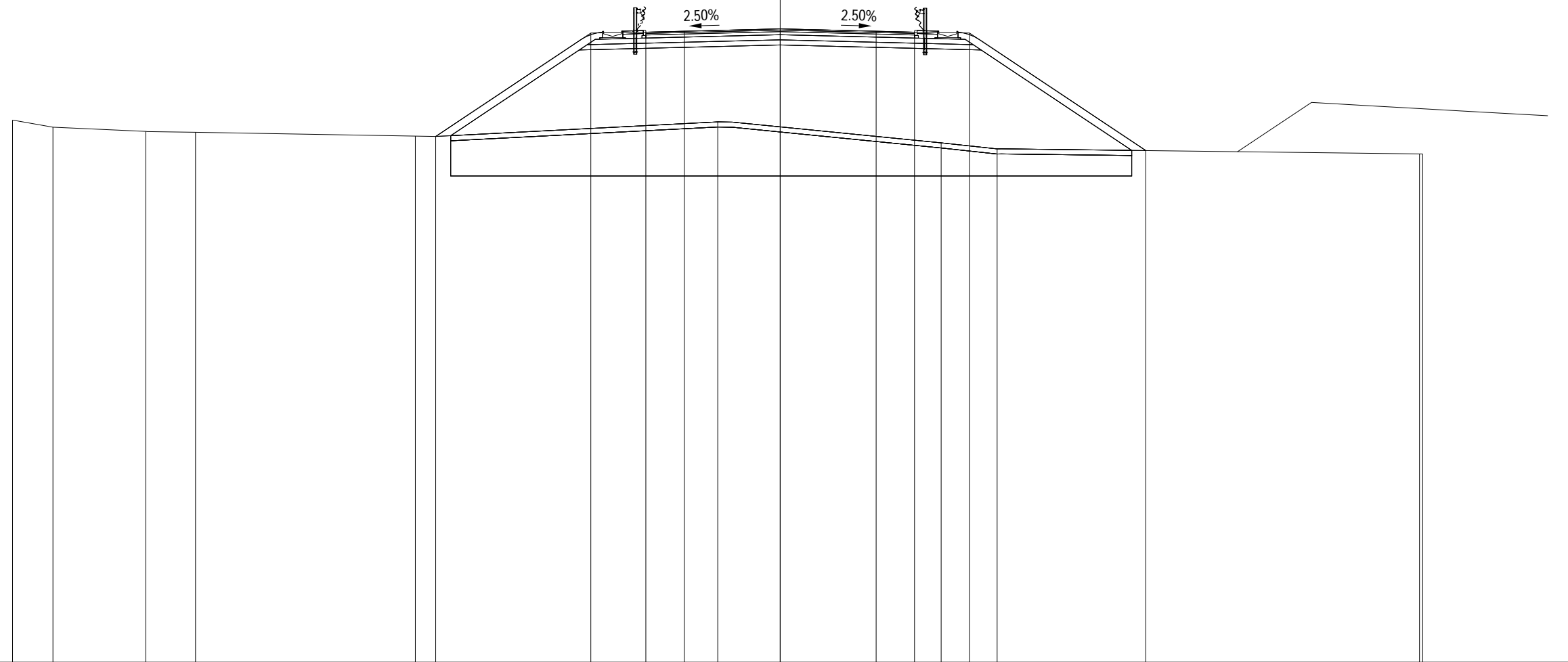
PROGRESSIVE TERRENO	-30.00	-26.93	-25.74	-23.46		-15.33	-13.07		-4.27	-1.13		7.39	9.12		24.76	27.78	
PARZIALI TERRENO	3.07	1.19	2.28		8.13	2.26		8.80	3.14		8.52	1.73		15.64		3.02	
QUOTE TERRENO	397.94	397.21	396.94	396.85		396.73	396.73		396.72	396.70		396.84	396.88		396.81	396.77	
PROGRESSIVE PROGETTO						-14.53			-7.40	-5.25	-3.75	0.00		3.75	5.25	7.40	14.35
PARZIALI PROGETTO							7.13		2.15	1.50		3.75		3.75	1.50	2.15	6.95
QUOTE PROGETTO						396.73			401.49	401.52	401.56	401.65		401.56	401.52	401.49	396.85

PROFILO Asse principale

SEZIONE AP-74

PROGRESSIVA 1145.66

A RILEVATO	m <sup>2</sup>	70.36
AR ARIDO	m <sup>2</sup>	36.92
AS RIEMPIMENTO SCOT.	m <sup>2</sup>	5.31
BO BONIFICA	m <sup>2</sup>	36.92
D BASE	m <sup>2</sup>	1.26
G FONDAZIONE	m <sup>2</sup>	3.10
H MIST. GRAN. COMPAT.	m <sup>2</sup>	0.26
MC MISTO CEMENTATO	m <sup>2</sup>	2.96
SC SCOTICO	m <sup>2</sup>	5.31
V VEGETALE	m <sup>2</sup>	4.86
a USURA	m	10.50
c BINDER	m	10.50



PROGRESSIVE TERRENO	-30.00	-28.42	-24.79	-22.85	-14.26	-2.44	6.29	8.48	24.99	25.11			
PARZIALI TERRENO	1.58	3.63	1.94	8.59	11.82	8.73	2.19	16.51	0.12				
QUOTE TERRENO	398.19	397.91	397.74	397.71	397.56	398.11	397.29	397.06	396.86	396.86			
PROGRESSIVE PROGETTO					-13.46	-7.40	-5.25	-3.75	0.00	3.75	5.25	7.40	14.29
PARZIALI PROGETTO				6.06	2.15	1.50	3.75	3.75	1.50	2.15	6.89		
QUOTE PROGETTO				397.54	401.59	401.62	401.66	401.75	401.66	401.62	401.59	396.99	

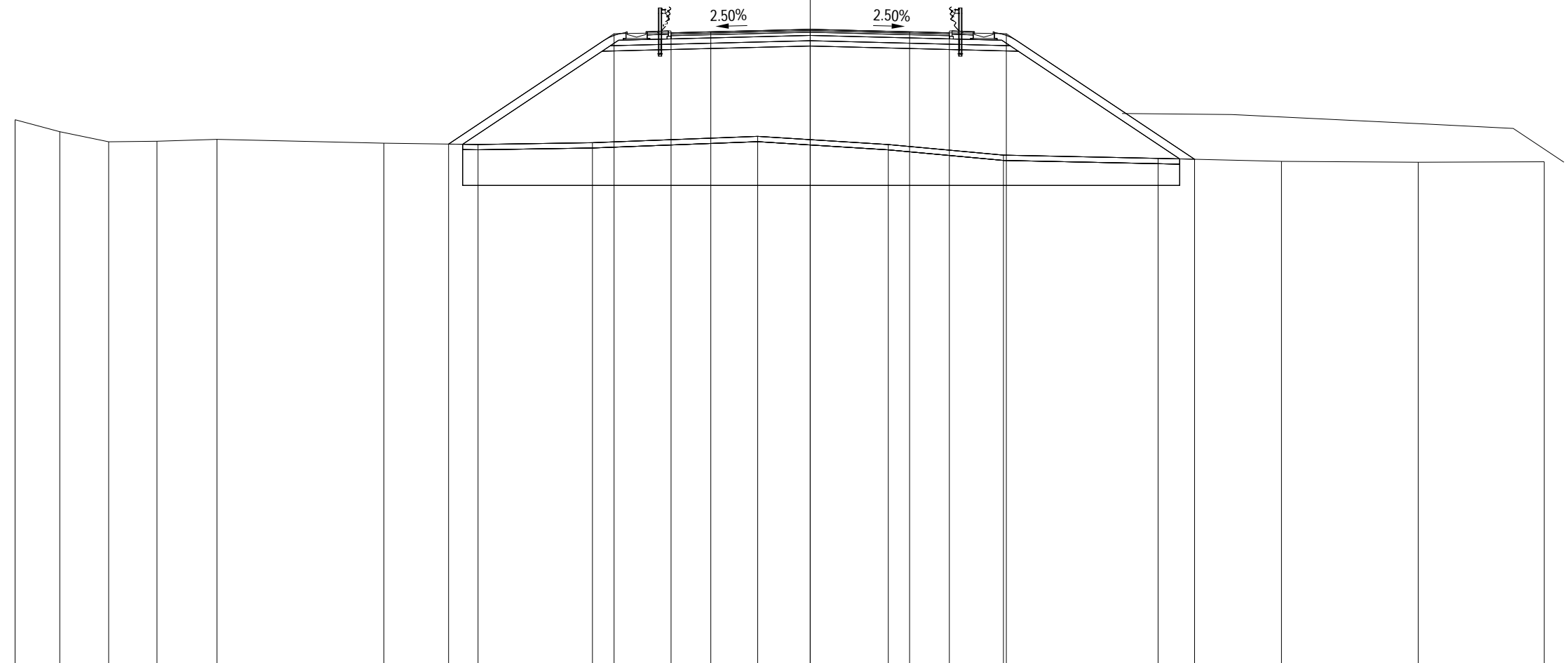


PROFILO Asse principale

SEZIONE AP-76

PROGRESSIVA 1185.66

A RILEVATO	m <sup>2</sup>	76.98
AR ARIDO	m <sup>2</sup>	34.36
AS RIEMPIMENTO SCOT.	m <sup>2</sup>	5.41
BO BONIFICA	m <sup>2</sup>	34.36
D BASE	m <sup>2</sup>	1.26
G FONDAZIONE	m <sup>2</sup>	3.06
H MIST. GRAN. COMPAT.	m <sup>2</sup>	0.26
MC MISTO CEMENTATO	m <sup>2</sup>	2.96
SC SCOTICO	m <sup>2</sup>	5.41
V VEGETALE	m <sup>2</sup>	4.94
a USURA	m	10.50
c BINDER	m	10.50



378

200  
200

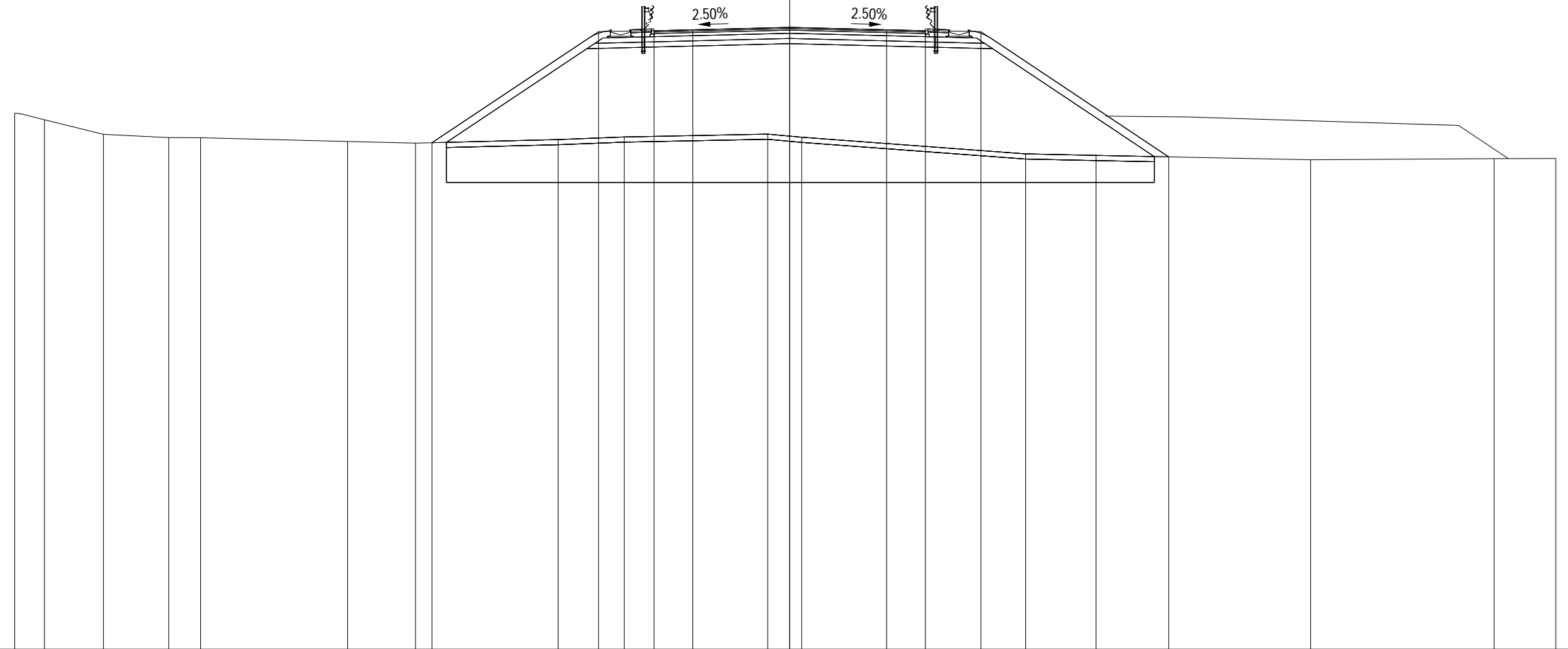
PROGRESSIVE TERRENO	-30.00	-28.31	-26.47	-24.65	-22.38		-16.09	-12.53	-8.22	-1.98	2.95	7.29	13.13	17.78	22.94	27.70
PARZIALI TERRENO	1.69	1.84	1.82	2.27	6.29	3.56	4.31	6.24	4.93	4.34	5.84	4.65	5.16	4.76		
QUOTE TERRENO	398.54	398.09	397.71	397.73	397.80		397.66	397.61	397.68	397.92	397.61	397.21	397.09	396.97	396.94	396.96
PROGRESSIVE PROGETTO							-13.64	-7.40	-5.25	-3.75	0.00	3.75	5.25	7.40	14.50	
PARZIALI PROGETTO							6.24	2.15	1.50	3.75	3.75	1.50	2.15	7.10		
QUOTE PROGETTO							397.62	401.79	401.82	401.86	401.95	401.86	401.82	401.79	397.05	

PROFILO Asse principale

SEZIONE AP-77

PROGRESSIVA 1205.66

A RILEVATO	m <sup>2</sup>	79.02
AR ARIDO	m <sup>2</sup>	35.95
AS RIEMPIMENTO SCOT.	m <sup>2</sup>	5.48
BO BONIFICA	m <sup>2</sup>	35.95
D BASE	m <sup>2</sup>	1.26
G FONDAZIONE	m <sup>2</sup>	3.06
H MIST. GRAN. COMPAT.	m <sup>2</sup>	0.26
MC MISTO CEMENTATO	m <sup>2</sup>	2.96
SC SCOTICO	m <sup>2</sup>	5.48
V VEGETALE	m <sup>2</sup>	5.09
a USURA	m	10.50
c BINDER	m	10.50



378

200  
200

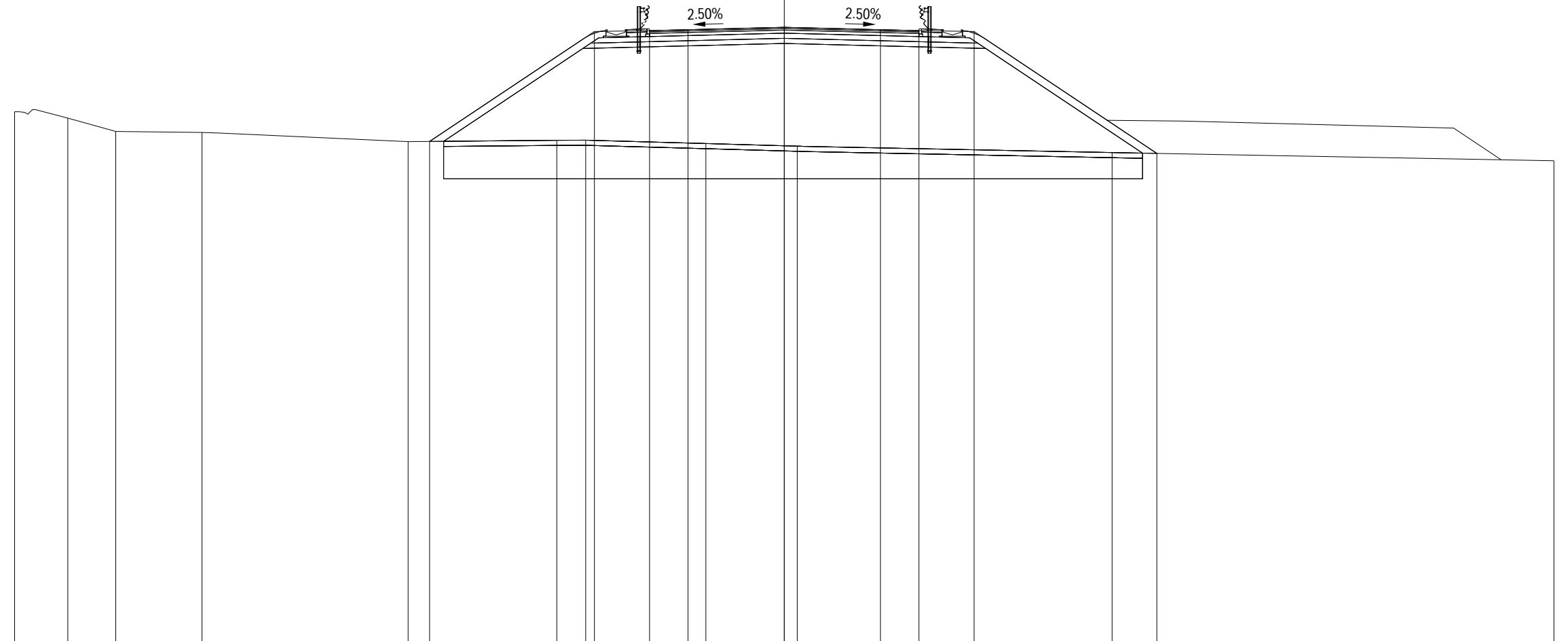
PROGRESSIVE TERRENO	-30.00	-28.85	-26.57	-24.04	-22.80		-17.11	-14.49		-8.96	-6.41		-0.85	0.46		9.13	11.86		20.16		27.27	29.65
PARZIALI TERRENO	1.15	2.28	2.53	1.24	5.69	2.62	5.53	2.55	5.56	1.31	8.67	2.73	8.30	7.11	2.38							
QUOTE TERRENO	398.73	398.48	397.91	397.79	397.78		397.64	397.57		397.71	397.81		397.92	397.80		397.16	397.10		396.93		396.97	396.98
PROGRESSIVE PROGETTO							-13.85			-7.40	-5.25	-3.75	0.00	3.75	5.25	7.40			14.67			
PARZIALI PROGETTO							6.45		2.15	1.50	3.75		3.75	1.50	2.15	7.27						
QUOTE PROGETTO							397.59		401.89	401.92	401.96		402.05	401.96	401.92	401.89			397.04			

PROFILO Asse principale

SEZIONE AP-78

PROGRESSIVA 1225.66

A RILEVATO	m <sup>2</sup>	82.70
AR ARIDO	m <sup>2</sup>	29.45
AS RIEMPIMENTO SCOT.	m <sup>2</sup>	5.44
BO BONIFICA	m <sup>2</sup>	29.45
D BASE	m <sup>2</sup>	1.26
G FONDAZIONE	m <sup>2</sup>	3.06
H MIST. GRAN. COMPAT.	m <sup>2</sup>	0.26
MC MISTO CEMENTATO	m <sup>2</sup>	2.96
SC SCOTICO	m <sup>2</sup>	5.44
V VEGETALE	m <sup>2</sup>	5.06
a USURA	m	10.50
c BINDER	m	10.50



378

200

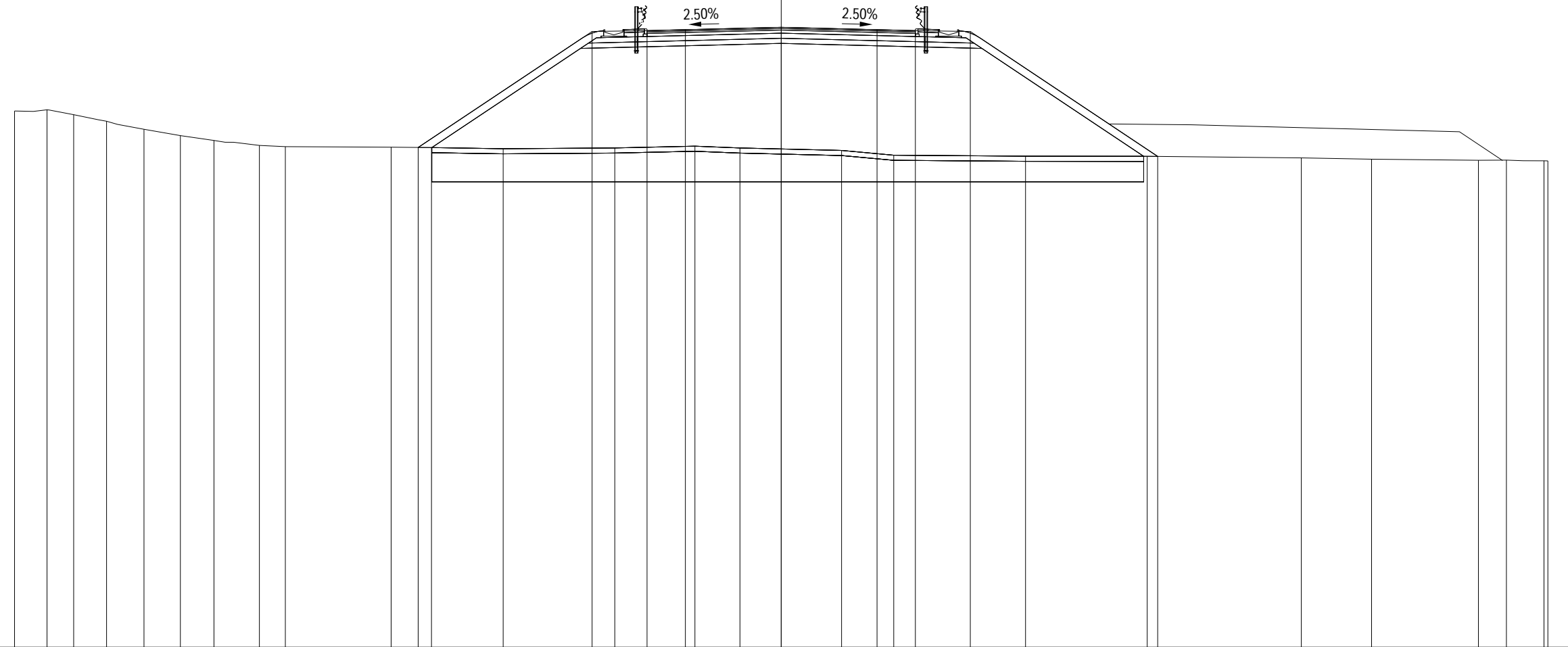
PROGRESSIVE TERRENO	-30.00	-27.93	-26.06	-22.70		-14.66	-8.87	-7.74		-3.06	0.51			12.78		30.00
PARZIALI TERRENO		2.07	1.87	3.36		8.04		5.79	1.13	4.68	3.57		12.27		17.22	
QUOTE TERRENO	398.86	398.62	398.10	398.06		397.70	397.75	397.76		397.62	397.52			397.27		396.95
PROGRESSIVE PROGETTO						-13.82		-7.40	-5.25	-3.75	0.00	3.75	5.25	7.40		14.52
PARZIALI PROGETTO						6.42	2.15	1.50		3.75	3.75	1.50	2.15		7.12	
QUOTE PROGETTO						397.71	401.99	402.02	402.06		402.15	402.06	402.02	401.99		397.24

PROFILO Asse principale

SEZIONE AP-79

PROGRESSIVA 1245.66

A RILEVATO	m <sup>2</sup>	88.93
AR ARIDO	m <sup>2</sup>	27.71
AS RIEMPIMENTO SCOT.	m <sup>2</sup>	5.56
BO BONIFICA	m <sup>2</sup>	27.71
D BASE	m <sup>2</sup>	1.26
G FONDAZIONE	m <sup>2</sup>	3.08
H MIST. GRAN. COMPAT.	m <sup>2</sup>	0.26
MC MISTO CEMENTATO	m <sup>2</sup>	2.94
SC SCOTICO	m <sup>2</sup>	5.56
V VEGETALE	m <sup>2</sup>	5.23
a USURA	m	10.50
c BINDER	m	10.50



378

200  
200

PROGRESSIVE TERRENO	-30.00	-28.73	-27.69	-26.40	-24.93	-23.51	-22.20	-20.42	-19.40		-15.26	-13.68	-10.88	-6.51	-3.38	-1.61		2.36	4.40		9.56	14.32		20.35	23.10		27.28	28.38	29.85	30.00
PARZIALI TERRENO	1.27	1.04	1.29	1.47	1.42	1.31	1.78	1.02		4.14	1.58	2.80	4.37	3.13	1.77	3.97		2.04	5.16		4.76		6.03	2.75	4.18	1.10	1.47		0.15	
QUOTE TERRENO	398.98	399.03	398.83	398.58	398.26	398.02	397.83	397.63	397.58		397.56	397.55	397.50	397.53	397.60	397.53		397.44	397.25		397.21	397.21		397.14	397.09		397.05	397.06	397.03	397.03
PROGRESSIVE PROGETTO											-14.21			-7.40	-5.25	-3.75		0.00	3.75	5.25	7.40		14.73							
PARZIALI PROGETTO											6.81			2.15	1.50	3.75		3.75	1.50	2.15		7.33								
QUOTE PROGETTO											397.55			402.09	402.12	402.16		402.25	402.16	402.12	402.09		397.20							

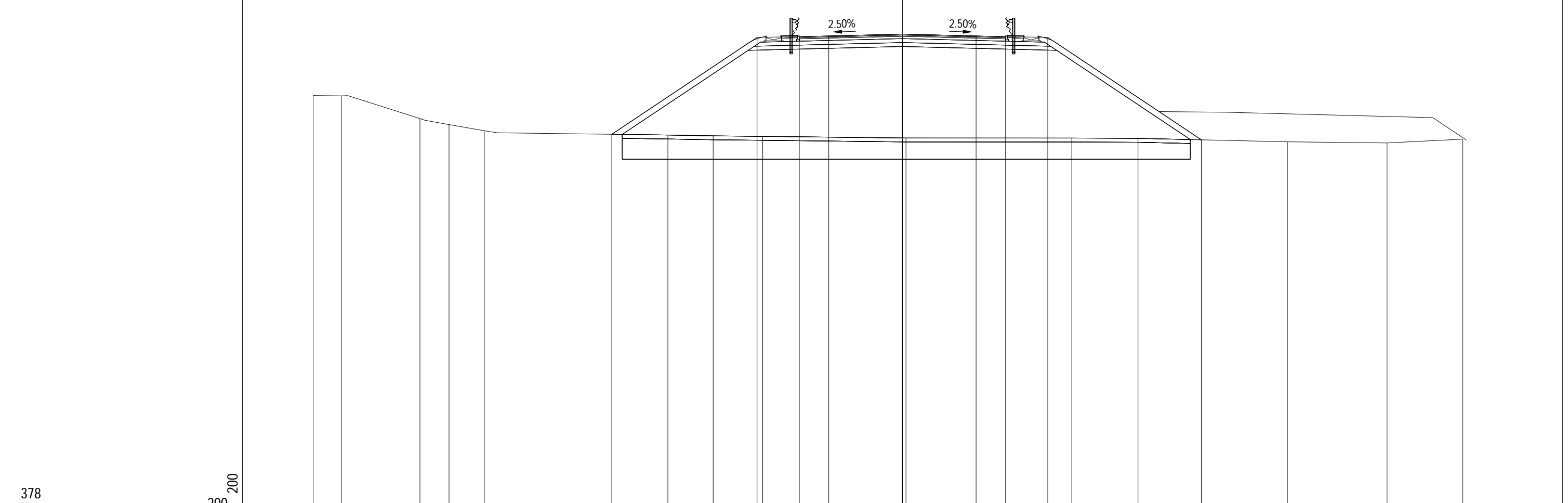


PROFILO Asse principale

SEZIONE AP-80

PROGRESSIVA 1265.66

A RILEVATO	m <sup>2</sup>	100.26
AR ARIDO	m <sup>2</sup>	26.50
AS RIEMPIMENTO SCOT.	m <sup>2</sup>	5.79
BO BONIFICA	m <sup>2</sup>	26.50
D BASE	m <sup>2</sup>	1.26
G FONDAZIONE	m <sup>2</sup>	3.08
H MIST. GRAN. COMPAT.	m <sup>2</sup>	0.26
MC MISTO CEMENTATO	m <sup>2</sup>	2.96
SC SCOTICO	m <sup>2</sup>	5.79
V VEGETALE	m <sup>2</sup>	5.73
a USURA	m	10.50
c BINDER	m	10.50



PROGRESSIVE TERRENO	-30.00	-28.56	-24.56	-23.08	-21.29		-11.94	-9.64	-7.11		0.18		8.62	11.99		19.60	24.67	28.53
PARZIALI TERRENO	1.44	4.00	1.48	1.79		9.35	2.30	2.53		7.29		8.44	3.37		7.61		5.07	3.86
QUOTE TERRENO	399.23	399.21	398.06	397.75	397.44		397.22	397.18	397.15		397.07		397.07	397.05		396.88	396.82	397.01
PROGRESSIVE PROGETTO			-14.80				-7.40	-5.25	-3.75		0.00		3.75	5.25	7.40		15.22	
PARZIALI PROGETTO			7.40				2.15	1.50		3.75		3.75	1.50	2.15		7.82		
QUOTE PROGETTO			397.26				402.19	402.22	402.26		402.35		402.26	402.22	402.19		396.98	