



S.S. 38 - LOTTO 4: VARIANTE DI TIRANO DALLO SVINCOLO DI STAZZONA (COMPRESO) ALLO SVINCOLO DI LORETO (CON COLLEGAMENTO ALLA DOGANA DI POSCHIAVO)

S.S. 38 - LOTTO 4: NODO DI TIRANO -
TRATTA "A" (SVINCOLO DI BIANZONE - SVINCOLO LA GANDA)
E TRATTA "B" (SVINCOLO LA GANDA - CAMPONE IN TIRANO)

PROGETTO ESECUTIVO

 Ing. Renato Vaira (Ordine degli Ingg. di Torino e Provincia n° 4663 W)	 Ing. Valerio Bajetti Ordine degli Ingg. di Roma e provincia n° A-26211	ING. RENATO DEL PRETE Ing. Renato Del Prete Ordine degli Ingg. di Bari e provincia n° 5073	 Arch. Nicoletta Frattini Ordine degli Arch. di Torino e provincia n° A-8433	 Ing. Gabriele Incecchi Ordine degli Ingg. di Roma e provincia n° A-12102
	 Società designata: GA&M	Prof. Ing. Matteo Ranieri Ordine degli Ingg. di Bari e provincia n° 1137	 Prof. Ing. Luigi Monterisi Ordine degli Ingg. di Bari e provincia n° 1771	 Ing. Gioacchino Angarano Ordine degli Ingg. di Bari e provincia n° 5970

VISTO: IL RESPONSABILE DEL PROCEDIMENTO Dott. Ing. Giancarlo LUONGO	RESPONSABILE DELL'INTEGRAZIONE DELLE PRESTAZIONI SPECIALISTICHE  Ing. Valerio BAJETTI	GEOLOGO  Dott. Geol. Francesco AMANTIA SCUDERI	IL COORDINATORE DELLA SICUREZZA IN FASE DI PROGETTAZIONE  Ing. Gaetano RANIERI
--	--	--	---

<h1>DA046</h1>	<h2>D - PROGETTO STRADALE DA - ASSE PRINCIPALE</h2> <p>SEZIONI TRASVERSALI - DA SEZIONE 201 A 240</p>
----------------	---

CODICE PROGETTO PROGETTO LIV. PROG. N. PROG. MI324 E 1801	NOME FILE DA046 - P00PS00TRASZ06_B.dwg	REVISIONE B	SCALA: 1:200
CODICE ELAB. P00PS00TRASZ06	B	B	1:200

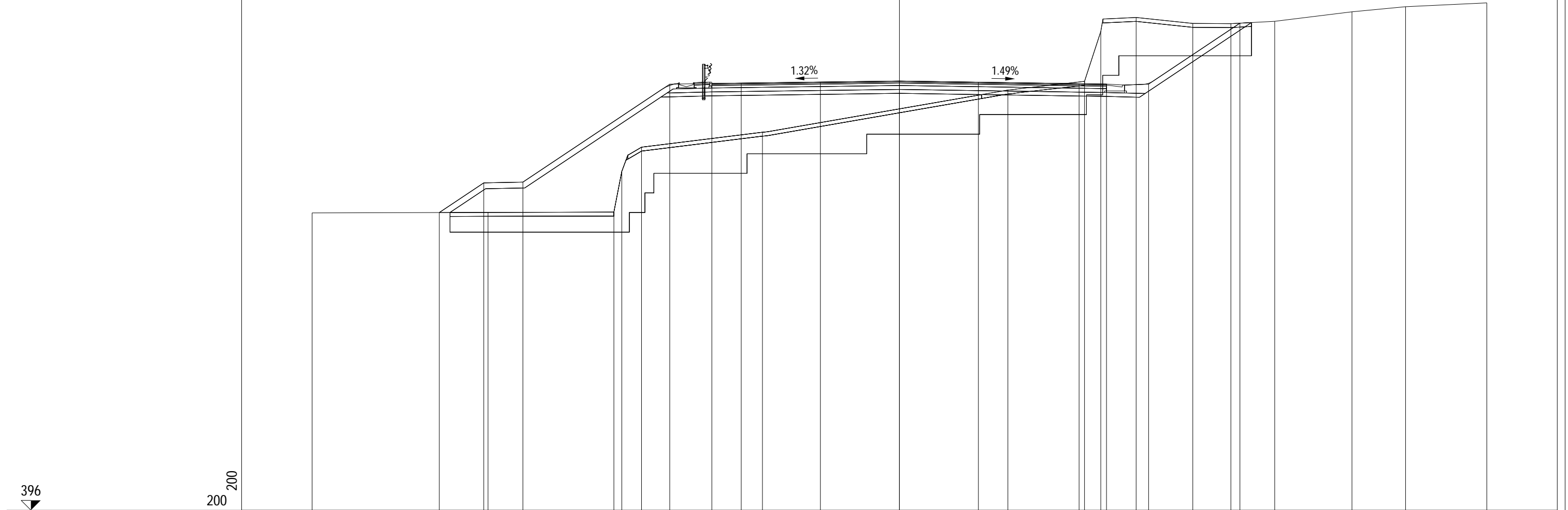
REV.	DESCRIZIONE	DATA	REDATTO	VERIFICATO	APPROVATO
C					
B	EMISSIONE A SEGUITO DI ISTRUTTORIA ANAS	FEBBRAIO 2020	ING. DOMENICO DE MATTEO	ING. GAETANO RANIERI	ING. VALERIO BAJETTI
A	EMISSIONE	FEBBRAIO 2019	ING. DOMENICO DE MATTEO	ING. FABRIZIO BAJETTI	ING. VALERIO BAJETTI

PROFILO Asse principale

SEZIONE AP-202

PROGRESSIVA 3245.35

A RILEVATO	m ²	43.91
AR ARIDO	m ²	40.05
AS RIEMPIMENTO SCOT.	m ²	5.39
B STERRO	m ²	6.55
BO BONIFICA	m ²	55.97
D BASE	m ²	2.42
G FONDAZIONE	m ²	4.90
H MIST. GRAN. COMPAT.	m ²	0.13
MC MISTO CEMENTATO	m ²	4.45
RI RINTERRO	m ²	2.17
SC SCOTICO	m ²	7.85
V VEGETALE	m ²	6.54
a USURA	m	20.16
c BINDER	m	20.16



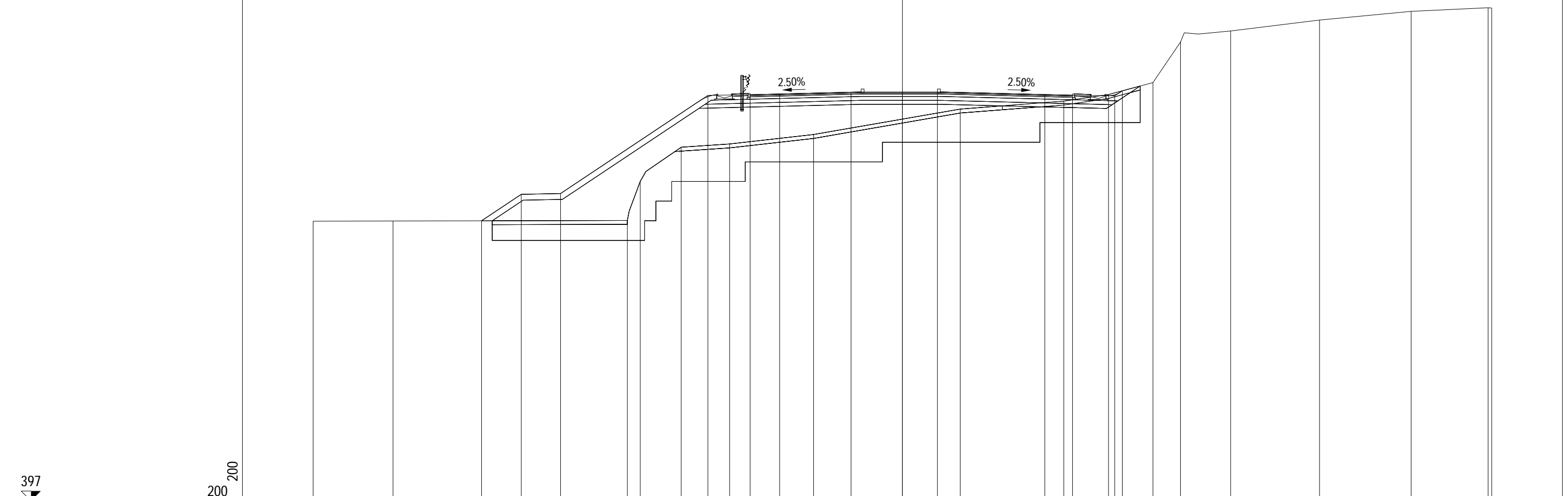
PROGRESSIVE TERRENO	-30.00	-21.02	-14.59	-14.18	-13.17	-7.00	5.54	9.45	10.28	12.09	14.98	16.93	19.17	23.11	25.85	30.00
PARZIALI TERRENO	8.98	6.43	0.41	1.01	6.17	12.54	3.91	0.83	1.81	2.89	1.95	2.24	3.94	2.74	4.15	
QUOTE TERRENO	411.17	411.20	411.21	413.29	414.52	415.29	417.44	417.88	420.43	421.14	420.84	420.83	420.95	421.43	421.69	421.89
PROGRESSIVE PROGETTO	-23.50	-21.23	-19.23	-11.73	-9.58	-8.08	-4.04	0.00	4.03	9.18	10.58	12.73	17.39			
PARZIALI PROGETTO	2.27	2.00	7.50	2.15	1.50	4.04	4.04	4.03	5.15	1.40	2.15	4.66				
QUOTE PROGETTO	411.19	412.70	412.74	417.74	417.77	417.79	417.85	417.90	417.84	417.76	417.74	417.74	420.85			

PROFILO Asse principale

SEZIONE AP-203

PROGRESSIVA 3249.17

A RILEVATO	m ²	32.99
AR ARIDO	m ²	41.80
AS RIEMPIMENTO SCOT.	m ²	4.88
BO BONIFICA	m ²	41.80
D BASE	m ²	1.97
G FONDAZIONE	m ²	4.15
H MIST. GRAN. COMPAT.	m ²	0.25
MC MISTO CEMENTATO	m ²	4.13
RI RINTERRO	m ²	0.05
SC SCOTICO	m ²	6.07
V VEGETALE	m ²	4.64
a USURA	m	12.38
c BINDER	m	16.41



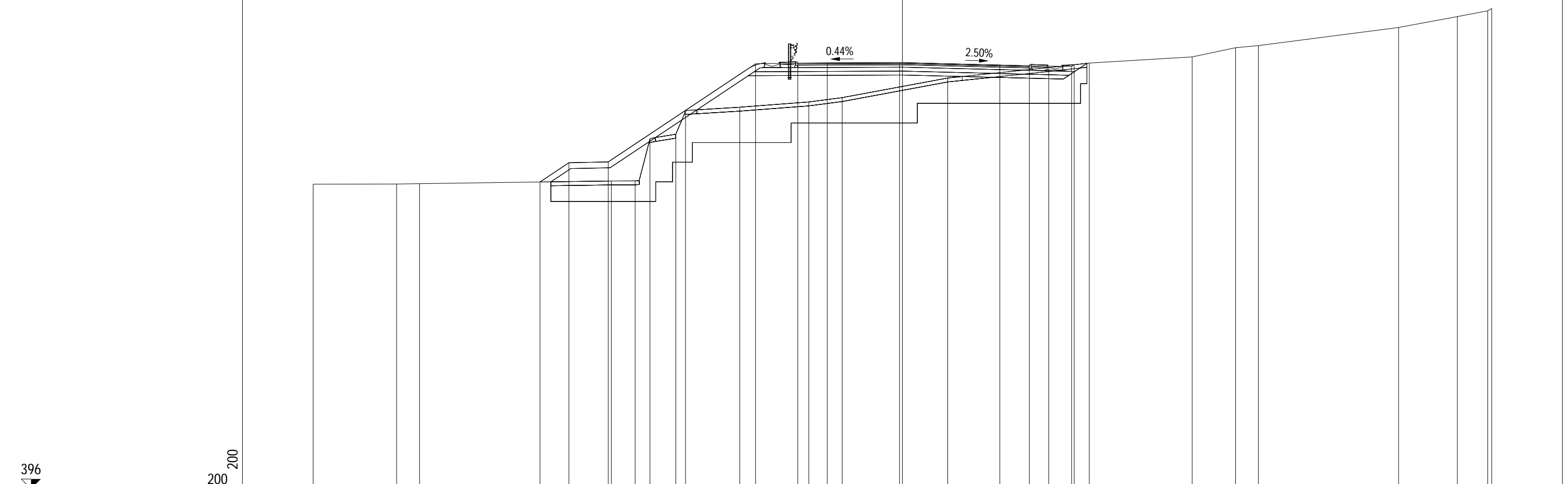
PROGRESSIVE TERRENO	-30.00	-25.93		-14.00	-13.35	-11.26	-8.80	-4.52		2.94	8.22	10.49	12.75	14.16	16.71	21.23	25.90	29.82	30.00
PARZIALI TERRENO	4.07	11.93	0.65	2.09	2.46	4.28	7.46	5.28	2.27	2.26	1.41	2.55	4.52	4.67	3.92	0.18			
QUOTE TERRENO	411.24	411.25	411.28	413.27	415.01	415.17	415.66	416.95	417.36	417.69	418.30	420.37	420.93	421.48	421.93	422.11	422.10		
PROGRESSIVE PROGETTO		-21.43	-19.40	-17.40	-9.90	-7.75	-6.25	-2.62	0.00	1.78	7.25	8.66	10.81	11.19					
PARZIALI PROGETTO		2.03	2.00	7.50	2.15	1.50	3.63	2.62	1.78	5.47	1.41	2.15	0.38						
QUOTE PROGETTO		411.26	412.61	412.65	417.65	417.68	417.72	417.81	417.82	417.82	417.69	417.66	417.62	417.88					

PROFILO Asse principale

SEZIONE AP-204

PROGRESSIVA 3265.35

A RILEVATO	m ²	16.27
AR ARIDO	m ²	36.01
AS RIEMPIMENTO SCOT.	m ²	4.03
BO BONIFICA	m ²	36.05
D BASE	m ²	1.42
G FONDAZIONE	m ²	3.22
H MIST. GRAN. COMPAT.	m ²	0.25
MC MISTO CEMENTATO	m ²	3.19
RI RINTERRO	m ²	0.04
SC SCOTICO	m ²	5.26
V VEGETALE	m ²	4.33
a USURA	m	11.79
c BINDER	m	11.79



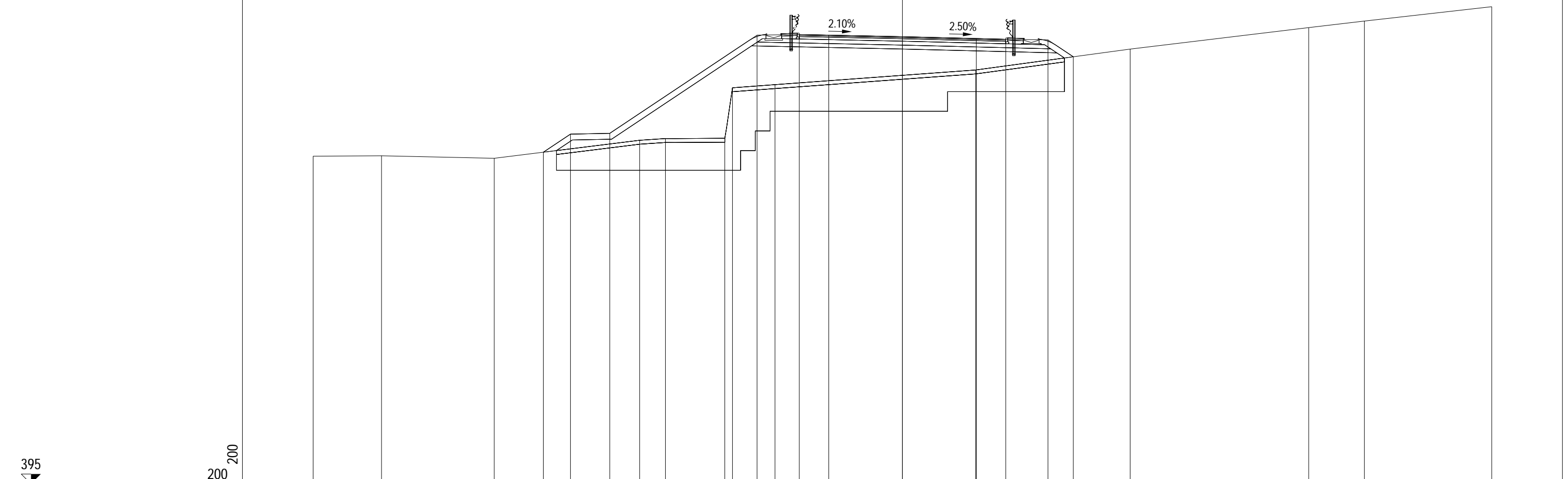
PROGRESSIVE TERRENO	-30.00	-25.75	-24.58					-14.82	-13.61	-12.85	-11.54	-11.04	-8.28	-4.77	-3.07		2.31		7.45	9.51		14.75	16.96	18.12		25.26	28.25	29.80	30.00
PARZIALI TERRENO		4.25	1.17		9.76			1.21	0.76	1.31	0.50	2.76	3.51	1.70	5.38		5.14		2.06	5.24		2.21	1.16	7.14		2.99	1.55	0.20	
QUOTE TERRENO	411.52	411.53	411.54					411.68	411.68	413.83	414.06	415.27	415.44	415.70	415.93		416.92		417.46	417.69		418.00	418.47	418.58		419.50	420.05	420.35	420.47
PROGRESSIVE PROGETTO								-18.45	-16.98	-14.98			-7.48	-5.33	-3.83		-0.15		4.96	6.46		8.61	8.74						
PARZIALI PROGETTO								1.47	2.00		7.50		2.15	1.50	3.68		5.11		1.50	2.15		0.13							
QUOTE PROGETTO								412.63	412.61	412.65			417.65	417.68	417.69		417.71		417.58	417.55		417.51	417.60						

PROFILO Asse principale

SEZIONE AP-205

PROGRESSIVA 3285.35

A RILEVATO	m ²	35.00
AR ARIDO	m ²	37.09
AS RIEMPIMENTO SCOT.	m ²	5.09
BO BONIFICA	m ²	37.09
D BASE	m ²	1.26
G FONDAZIONE	m ²	3.03
H MIST. GRAN. COMPAT.	m ²	0.24
MC MISTO CEMENTATO	m ²	2.93
SC SCOTICO	m ²	5.09
V VEGETALE	m ²	4.42
a USURA	m	10.51
c BINDER	m	10.51



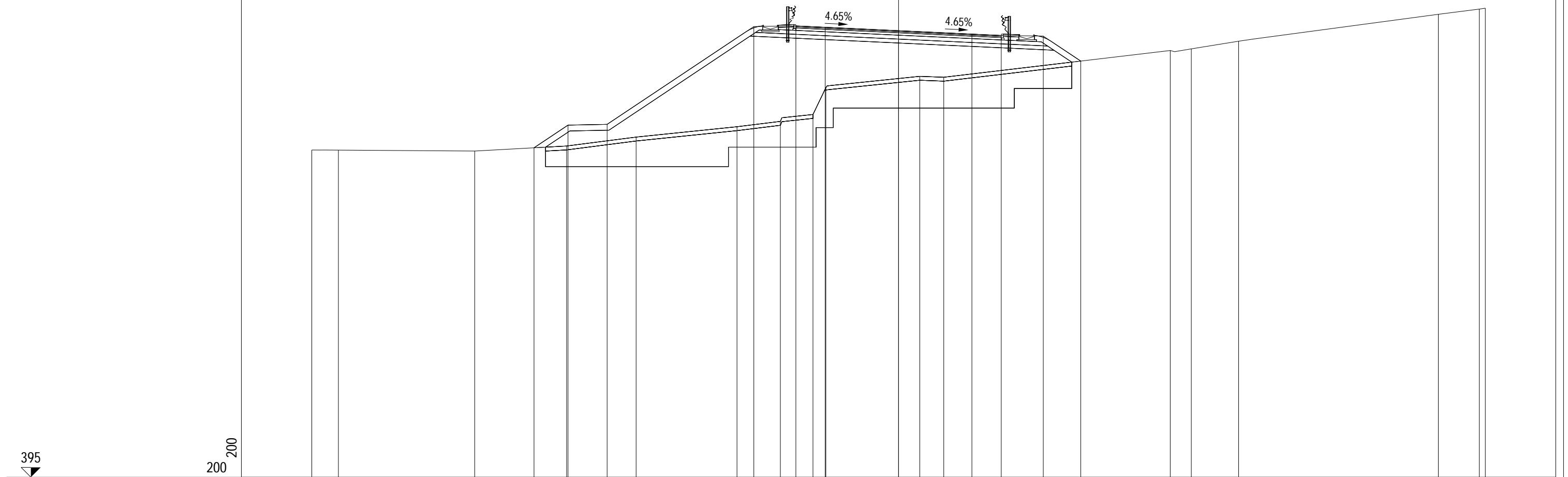
PROGRESSIVE TERRENO	-30.00	-26.52	-20.78		-13.38	-12.06	-9.04	-8.65	-6.49		3.73		11.59		20.68	23.52		30.00
PARZIALI TERRENO		3.48	5.74	7.40	1.32	3.02	0.39	2.16		10.22		7.86	9.09	2.84	6.48			
QUOTE TERRENO	411.68	411.70	411.57		412.49	412.58	412.59	415.16	415.32		416.07		417.13		418.23	418.56		419.29
PROGRESSIVE PROGETTO				-18.28	-16.90	-14.90		-7.40	-5.25	-3.75	0.00	3.76	5.26	7.41	8.70			
PARZIALI PROGETTO				1.38	2.00		7.50	2.15	1.50	3.75	3.76	1.50	2.15	1.29				
QUOTE PROGETTO				411.88	412.80	412.84		417.84	417.88	417.85	417.77	417.67	417.64	417.60	416.74			

PROFILO Asse principale

SEZIONE AP-206

PROGRESSIVA 3305.35

A RILEVATO	m ²	54.23
AR ARIDO	m ²	34.40
AS RIEMPIMENTO SCOT.	m ²	5.23
BO BONIFICA	m ²	34.40
D BASE	m ²	1.26
G FONDAZIONE	m ²	3.05
H MIST. GRAN. COMPAT.	m ²	0.23
MC MISTO CEMENTATO	m ²	2.89
SC SCOTICO	m ²	5.23
V VEGETALE	m ²	4.85
a USURA	m	10.50
c BINDER	m	10.52



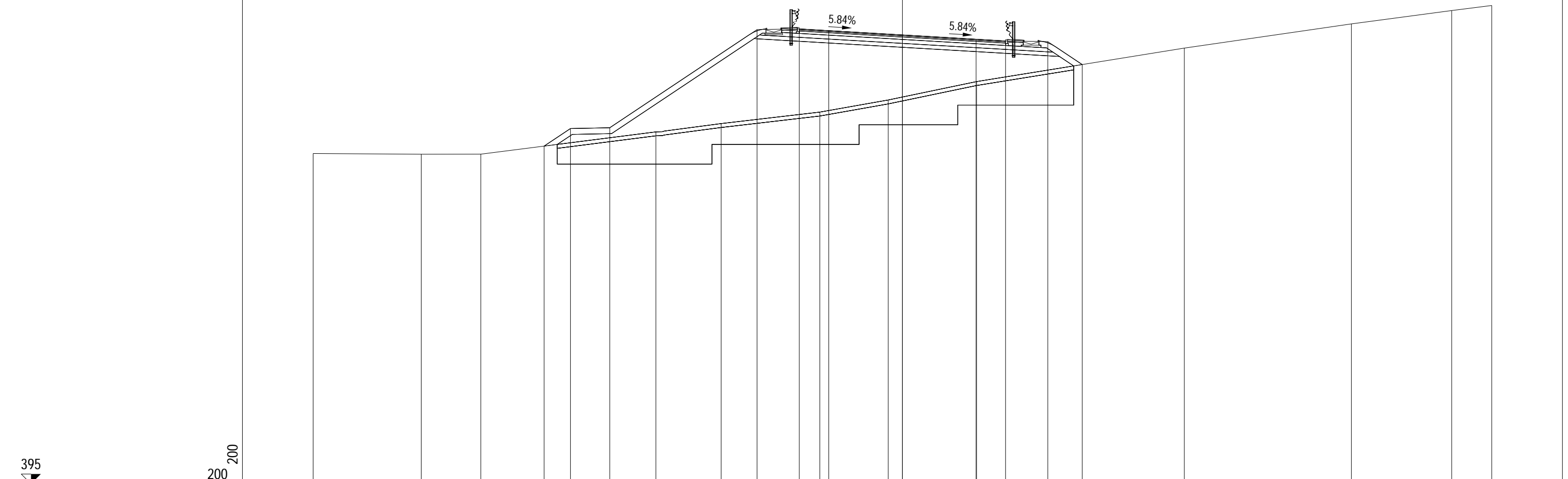
PROGRESSIVE TERRENO	-30.00	-28.64	-21.67	-16.97	-13.42	-8.26	-6.04	-4.38	-3.72	1.08	2.31	13.89	14.97	17.39	27.60	29.69	30.00
PARZIALI TERRENO	1.36	6.97	4.70	3.55	5.16	2.22	1.66	0.66	4.80	1.23	11.58	1.08	2.42	10.21	2.09	0.31	
QUOTE TERRENO	411.73	411.72	411.67	411.93	412.39	412.92	413.19	413.54	414.91	415.49	415.45	416.81	416.90	417.29	418.66	418.93	418.98
PROGRESSIVE PROGETTO			-18.64	-16.90	-14.90	-7.40	-5.25	-3.75	0.00	3.75	5.25	7.40	9.32				
PARZIALI PROGETTO			1.74	2.00	7.50	2.15	1.50	3.75	3.75	1.50	2.15	1.92					
QUOTE PROGETTO			411.84	413.00	413.04	418.04	418.07	418.00	417.83	417.65	417.58	417.55	416.27				

PROFILO Asse principale

SEZIONE AP-207

PROGRESSIVA 3314.73

A RILEVATO	m ²	54.49
AR ARIDO	m ²	33.89
AS RIEMPIMENTO SCOT.	m ²	5.25
BO BONIFICA	m ²	33.89
D BASE	m ²	1.26
G FONDAZIONE	m ²	3.07
H MIST. GRAN. COMPAT.	m ²	0.26
MC MISTO CEMENTATO	m ²	2.86
SC SCOTICO	m ²	5.25
V VEGETALE	m ²	4.58
a USURA	m	10.52
c BINDER	m	10.52



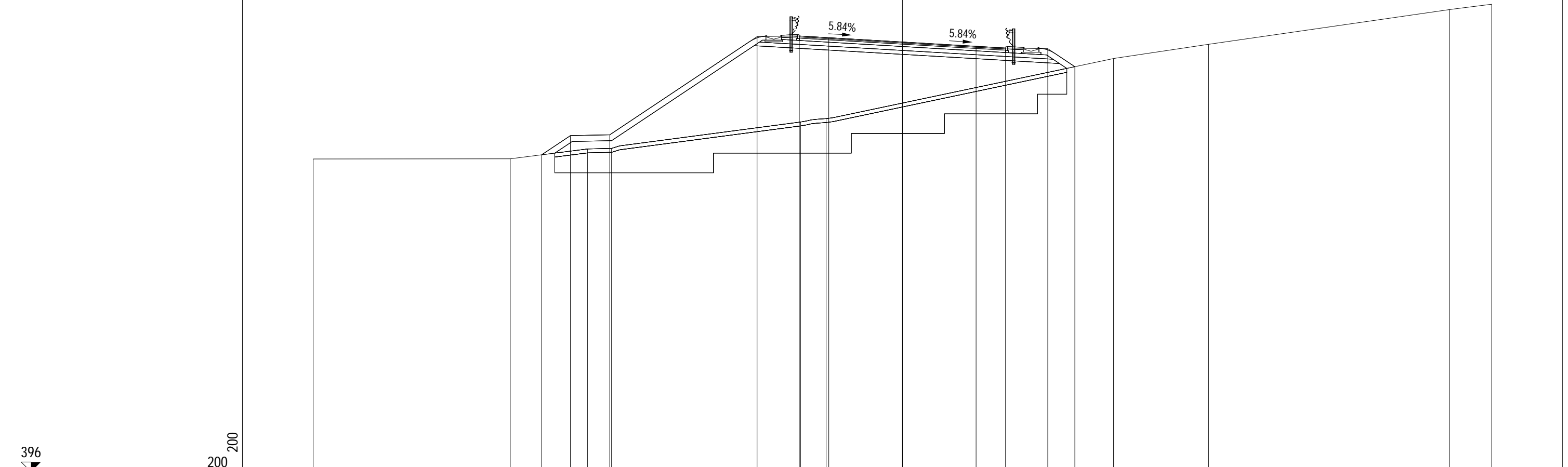
PROGRESSIVE TERRENO	-30.00	-24.50	-21.47			-12.55	-9.23	-4.21	-0.72	3.77		14.35	22.86	27.96	30.00
PARZIALI TERRENO		5.50	3.03	8.92	3.32	5.02	3.49	4.49	10.58	8.51	5.10	2.04			
QUOTE TERRENO	411.82	411.78	411.78	412.92	413.34	413.93	414.54	415.48	417.18	418.42	419.10	419.35			
PROGRESSIVE PROGETTO			-18.24	-16.90	-14.90		-7.40	-5.25	-3.75	0.00	3.75	5.25	7.40	9.15	
PARZIALI PROGETTO			1.34	2.00	7.50	2.15	1.50	3.75	3.75	1.50	2.15	1.75			
QUOTE PROGETTO			412.20	413.09	413.13	418.13	418.16	418.07	417.86	417.64	417.55	417.52	416.35		

PROFILO Asse principale

SEZIONE AP-208

PROGRESSIVA 3325.35

A RILEVATO	m ²	54.48
AR ARIDO	m ²	32.94
AS RIEMPIMENTO SCOT.	m ²	5.21
BO BONIFICA	m ²	32.94
D BASE	m ²	1.26
G FONDAZIONE	m ²	3.05
H MIST. GRAN. COMPAT.	m ²	0.24
MC MISTO CEMENTATO	m ²	2.87
SC SCOTICO	m ²	5.21
V VEGETALE	m ²	4.53
a USURA	m	10.52
c BINDER	m	10.52



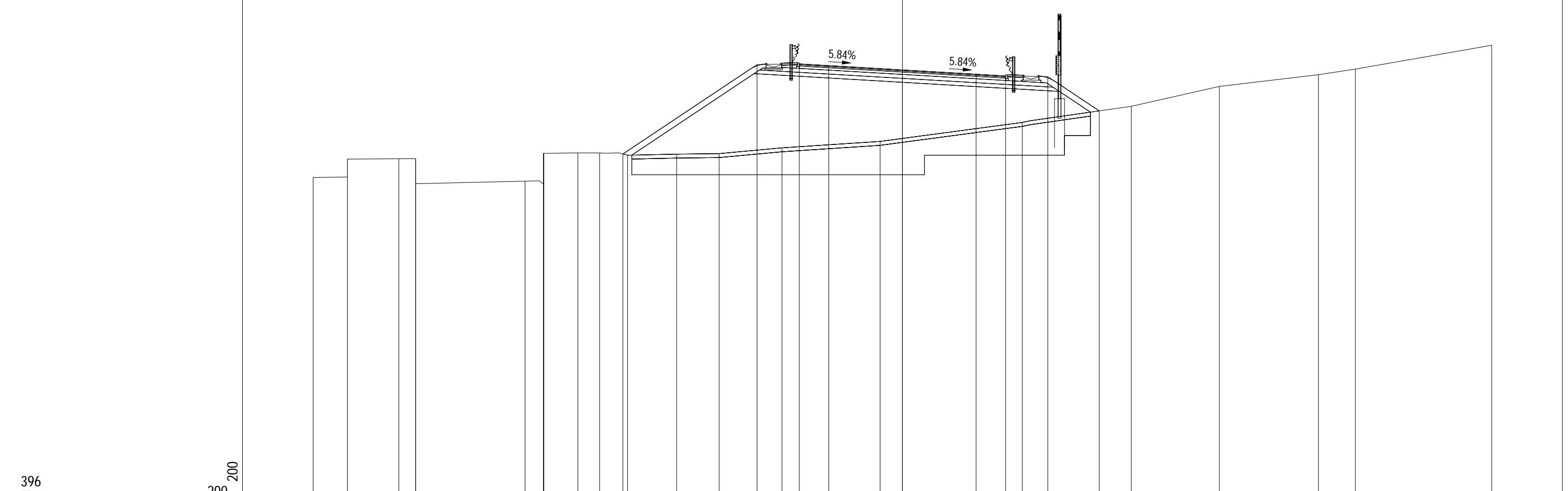
PROGRESSIVE TERRENO	-30.00	-19.97	-16.03	-14.81	-5.19	-3.89	10.75	15.59	27.86	30.00		
PARZIALI TERRENO	10.03	3.94	1.22	9.62	1.30	14.64	4.84	12.27	2.14			
QUOTE TERRENO	411.93	411.94	412.44	412.47	413.81	413.99	417.05	417.77	419.54	419.81		
PROGRESSIVE PROGETTO		-18.37	-16.90	-14.90	-7.40	-5.25	-3.75	0.00	3.75	5.25	7.40	8.78
PARZIALI PROGETTO		1.47	2.00	7.50	2.15	1.50	3.75	3.75	1.50	2.15	1.38	
QUOTE PROGETTO		412.14	413.12	413.16	418.16	418.19	418.11	417.89	417.67	417.58	417.55	416.63

PROFILO Asse principale

SEZIONE AP-209

PROGRESSIVA 3345.35

A RILEVATO	m ²	55.80
AR ARIDO	m ²	27.76
AS RIEMPIMENTO SCOT.	m ²	4.66
BO BONIFICA	m ²	27.76
D BASE	m ²	1.26
G FONDAZIONE	m ²	3.04
H MIST. GRAN. COMPAT.	m ²	0.24
MC MISTO CEMENTATO	m ²	2.88
SC SCOTICO	m ²	4.66
V VEGETALE	m ²	3.66
a USURA	m	10.52
c BINDER	m	10.52



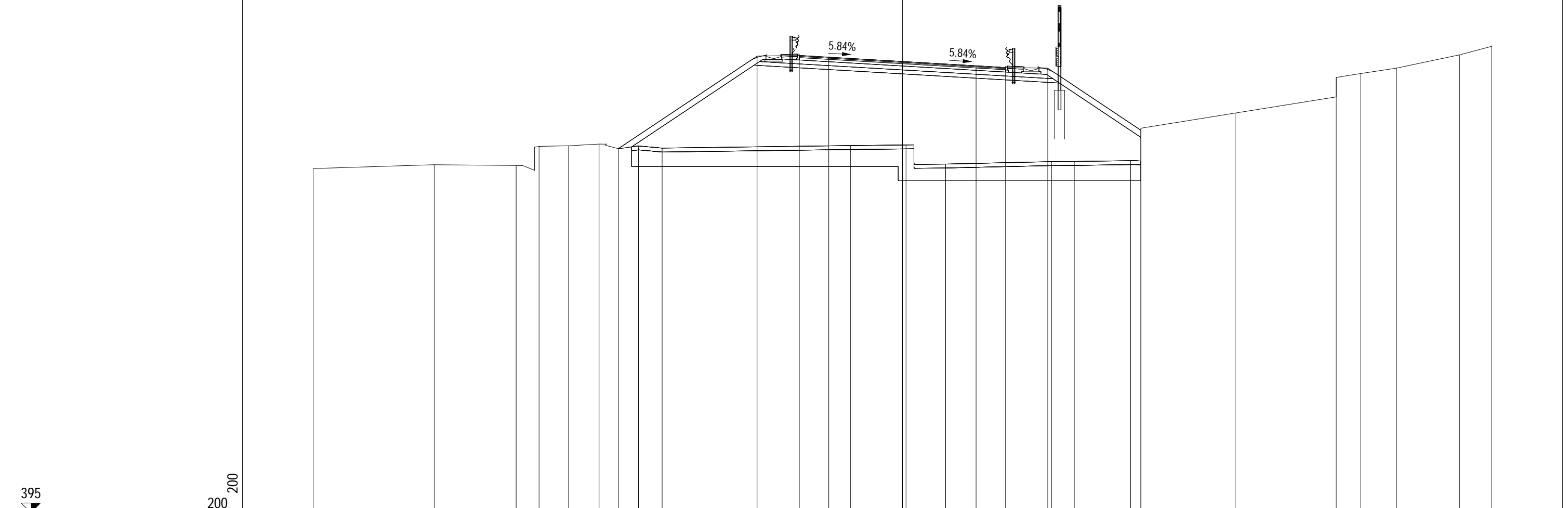
PROGRESSIVE TERRENO	-30.00	-28.26	-25.64	-24.78	-24.78	-19.21	-18.27	-18.27	-18.26	-16.52	-15.42	-13.99	-11.50	-9.33	-6.13	-1.14	6.10	11.65	16.14	21.18	23.06	30.00
PARZIALI TERRENO	1.74	2.62	0.86	5.57	0.94	1.75	1.10	1.43	2.49	2.17	3.20	4.99	7.24	5.55	4.49	5.04	1.88	6.94				
QUOTE TERRENO	412.47	413.41	413.42	412.15	413.43	412.28	413.70	412.15	413.70	413.73	413.72	413.60	413.66	413.69	413.98	414.31	415.27	416.09	417.11	417.70	417.99	419.20
PROGRESSIVE PROGETTO										-14.23					-7.40	-5.25	-3.75	0.00	3.75	5.25	7.40	10.02
PARZIALI PROGETTO										6.83					2.15	1.50	3.75	3.75	1.50	2.15	2.62	
QUOTE PROGETTO										413.67					418.22	418.25	418.17	417.95	417.73	417.64	417.61	415.86

PROFILO Asse principale

SEZIONE AP-210

PROGRESSIVA 3349.84

A RILEVATO	m ²	87.06
AR ARIDO	m ²	20.71
AS RIEMPIMENTO SCOT.	m ²	5.19
BO BONIFICA	m ²	20.71
D BASE	m ²	1.26
G FONDAZIONE	m ²	3.04
H MIST. GRAN. COMPAT.	m ²	0.24
MC MISTO CEMENTATO	m ²	2.88
SC SCOTICO	m ²	5.19
V VEGETALE	m ²	4.54
a USURA	m	10.52
c BINDER	m	10.52



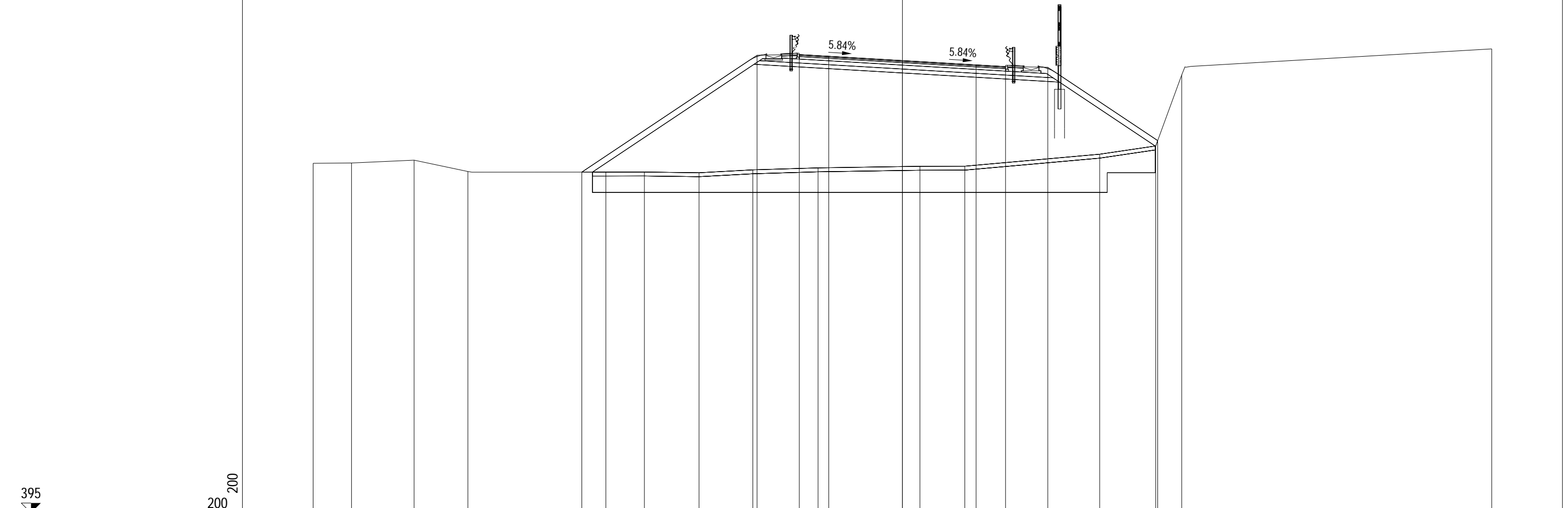
PROGRESSIVE TERRENO	-30.00	-23.84	-19.66	-18.50	-16.99	-15.44	-13.44	-12.23	-2.65	0.18	2.20	7.59	8.75	11.62	12.14	12.14	16.94	22.08	23.33	25.16	28.36	30.00
PARZIALI TERRENO	6.16	4.18	1.16	1.51	1.55	2.00	1.21	9.58	2.83	2.02	5.39	1.16	2.87	0.52	4.80	5.14	1.25	1.83	3.20	1.64		
QUOTE TERRENO	412.51	412.71	412.67	413.64	413.67	413.76	413.67	413.55	413.68	413.71	412.74	412.87	412.87	412.91	414.57	412.90	415.34	417.15	417.35	417.62	418.30	418.73
PROGRESSIVE PROGETTO						-14.46			-7.40	-5.25	-3.75	0.00	3.75	5.25	7.40	12.14						
PARZIALI PROGETTO		7.06							2.15	1.50	3.75	3.75	1.50	2.15	4.74							
QUOTE PROGETTO						413.53			418.23	418.27	418.18	417.96	417.74	417.65	417.62	414.46						

PROFILO Asse principale

SEZIONE AP-211

PROGRESSIVA 3365.35

A RILEVATO	m ²	105.24
AR ARIDO	m ²	31.37
AS RIEMPIMENTO SCOT.	m ²	5.72
BO BONIFICA	m ²	31.37
D BASE	m ²	1.26
G FONDAZIONE	m ²	3.07
H MIST. GRAN. COMPAT.	m ²	0.24
MC MISTO CEMENTATO	m ²	2.87
SC SCOTICO	m ²	5.72
V VEGETALE	m ²	5.50
a USURA	m	10.52
c BINDER	m	10.52



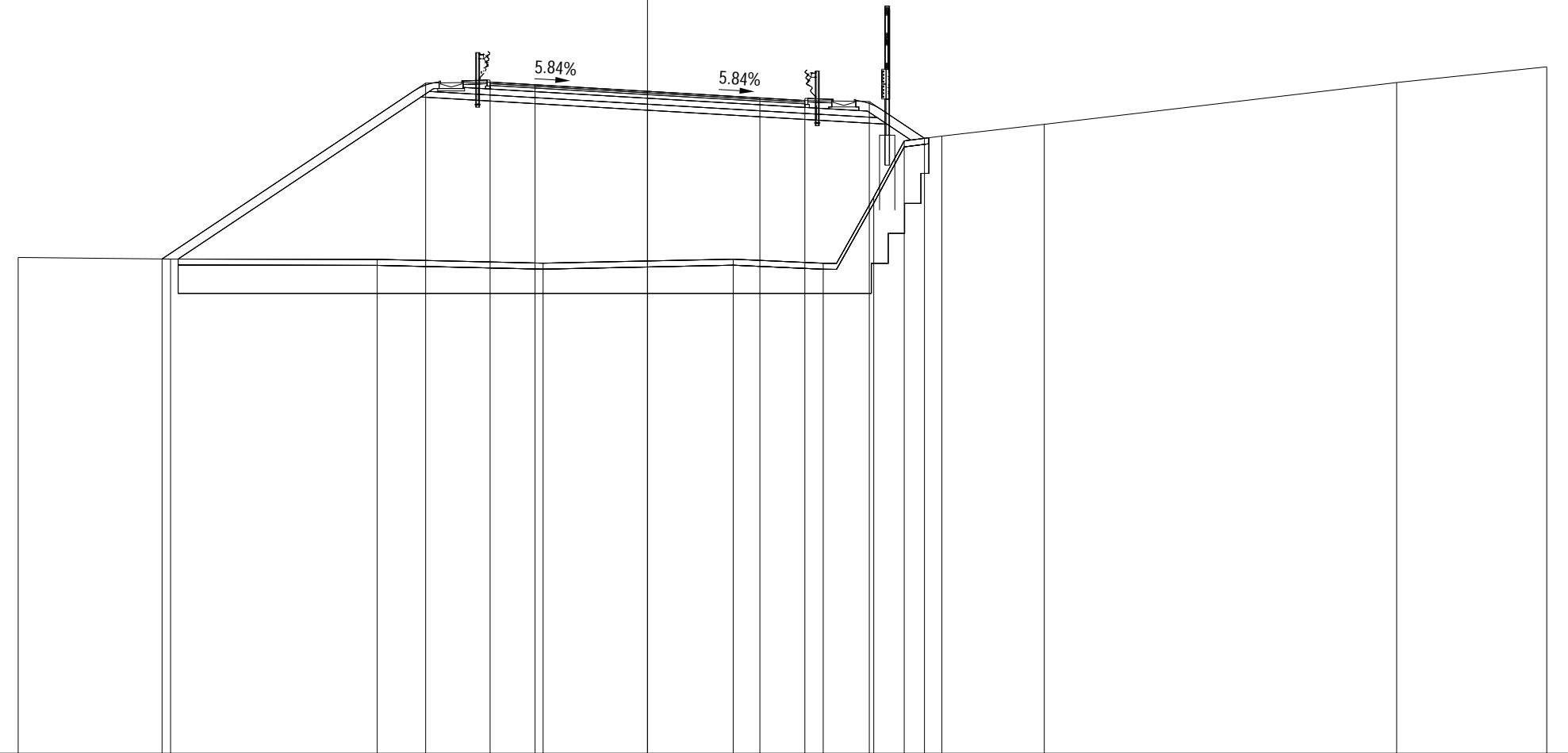
PROGRESSIVE TERRENO	-30.00	-28.05	-24.86	-22.12		-15.10	-13.14	-10.35	-7.62	-4.30	0.89	3.17		10.04	12.90	14.22		30.00
PARZIALI TERRENO	1.95	3.19	2.74		7.02	1.96	2.79	2.73	3.32	5.19	2.28	6.87		2.86	1.32		15.78	
QUOTE TERRENO	412.78	412.80	412.94	412.36		412.33	412.34	412.30	412.45	412.55	412.63	412.63		413.24	413.66	417.28		418.60
PROGRESSIVE PROGETTO						-16.32			-7.40	-5.25	-3.75		0.00	3.75	5.25	7.40		13.00
PARZIALI PROGETTO							8.92		2.15	1.50	3.75		3.75	1.50	2.15		5.60	
QUOTE PROGETTO						412.33			418.28	418.31	418.23		418.01	417.79	417.70	417.67		413.94

PROFILO Asse principale

SEZIONE AP-212

PROGRESSIVA 3384.94

A RILEVATO	m ²	98.28
AR ARIDO	m ²	25.64
AS RIEMPIMENTO SCOT.	m ²	5.02
BO BONIFICA	m ²	25.64
D BASE	m ²	1.26
G FONDAZIONE	m ²	3.05
H MIST. GRAN. COMPAT.	m ²	0.26
MC MISTO CEMENTATO	m ²	2.87
SC SCOTICO	m ²	5.02
V VEGETALE	m ²	4.03
a USURA	m	10.52
c BINDER	m	10.52



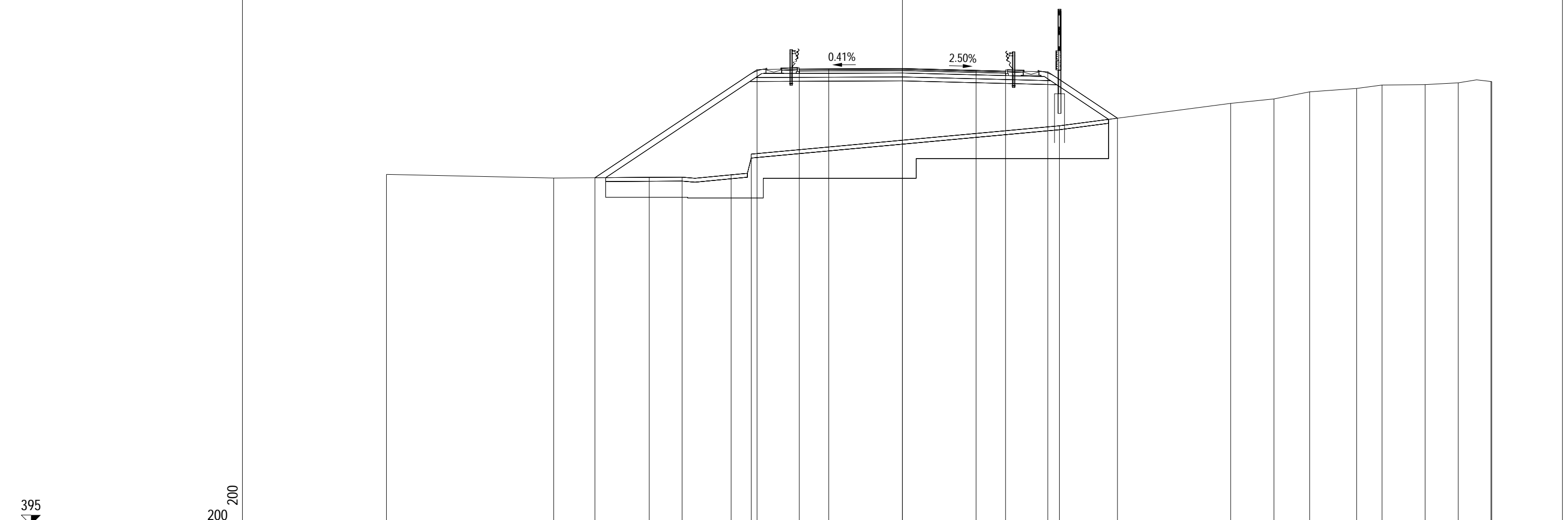
PROGRESSIVE TERRENO		-20.99	-15.91	-9.02	-3.48		2.86	5.86	7.55	8.56	9.82	13.24		24.99	30.00
PARZIALI TERRENO			5.08	6.89	5.54	6.34	3.00	1.69	1.01	1.26	3.42		11.75		5.01
QUOTE TERRENO		412.53	412.47	412.46	412.34		412.47	412.33	414.54	416.41	416.57	416.97		418.36	418.88
PROGRESSIVE PROGETTO			-16.19	-7.40	-5.25	-3.75	0.00	3.75	5.25	7.40	9.24				
PARZIALI PROGETTO				8.79	2.15	1.50	3.75	3.75	1.50	2.15	1.84				
QUOTE PROGETTO			412.48	418.34	418.37	418.28	418.07	417.85	417.76	417.73	416.50				

PROFILO Asse principale

SEZIONE AP-215

PROGRESSIVA 3434.11

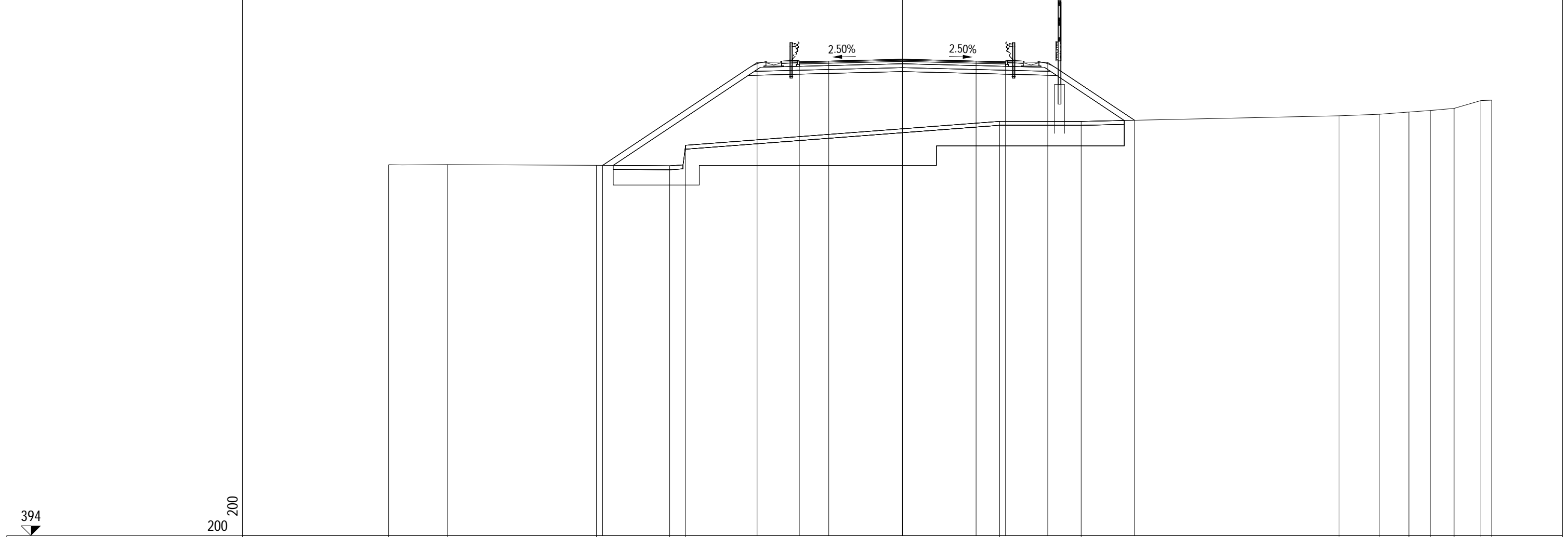
A RILEVATO	m ²	66.52
AR ARIDO	m ²	31.34
AS RIEMPIMENTO SCOT.	m ²	5.10
BO BONIFICA	m ²	31.34
D BASE	m ²	1.26
G FONDAZIONE	m ²	3.05
H MIST. GRAN. COMPAT.	m ²	0.26
MC MISTO CEMENTATO	m ²	2.93
SC SCOTICO	m ²	5.10
V VEGETALE	m ²	4.42
a USURA	m	10.50
c BINDER	m	10.50



PROGRESSIVE TERRENO	-26.27	-17.75	-12.89	-11.22	-8.72	-7.70		7.99		16.71	18.91	20.73	23.12	24.42	26.61	28.30	29.96	30.00
PARZIALI TERRENO		8.52	4.86	1.67	2.50	1.02		15.69		8.72	2.20	1.82	2.39	1.30	2.19	1.69	1.66	0.04
QUOTE TERRENO	412.83	412.64	412.68	412.68	412.80	413.86		415.30		416.44	416.66	417.03	417.20	417.37	417.39	417.48	417.55	417.55
PROGRESSIVE PROGETTO			-15.65			-7.40	-5.25	-3.75	0.00	3.75	5.25	7.40	10.95					
PARZIALI PROGETTO			8.25		2.15	1.50	3.75		3.75	1.50	2.15	3.55						
QUOTE PROGETTO		412.66		418.16	418.19	418.20	418.21	418.12	418.08	418.05	415.68							

PROFILO Asse principale
 SEZIONE AP-216
 PROGRESSIVA 3450.50

A RILEVATO	m ²	60.62
AR ARIDO	m ²	30.18
AS RIEMPIMENTO SCOT.	m ²	5.18
BO BONIFICA	m ²	30.18
D BASE	m ²	1.26
G FONDAZIONE	m ²	3.06
H MIST. GRAN. COMPAT.	m ²	0.27
MC MISTO CEMENTATO	m ²	2.98
SC SCOTICO	m ²	5.18
V VEGETALE	m ²	4.61
a USURA	m	10.50
c BINDER	m	10.50



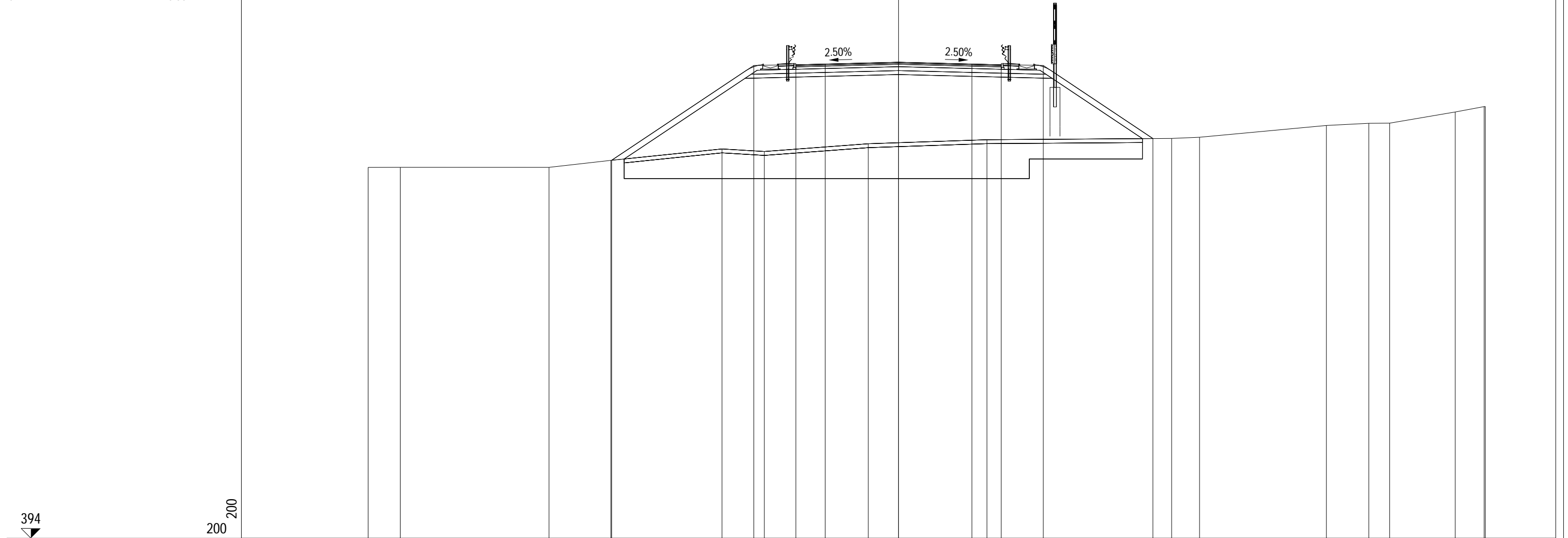
PROGRESSIVE TERRENO	-26.16	-23.16				-15.58	-11.85	-11.04				4.95	9.10					22.23	24.27	25.79	26.87	28.08	29.45	30.00
PARZIALI TERRENO		3.00		7.58		3.73	0.81			15.99		4.15		13.13				2.04	1.52	1.08	1.21	1.37	0.55	
QUOTE TERRENO	412.89	412.90				412.86	412.83	413.88				415.10	415.09					415.38	415.46	415.57	415.65	415.76	416.16	416.18
PROGRESSIVE PROGETTO						-15.26			-7.40	-5.25	-3.75	0.00	3.75	5.25	7.40	11.82								
PARZIALI PROGETTO							7.86		2.15	1.50	3.75	3.75	1.50	2.15	4.42									
QUOTE PROGETTO						412.86			418.10	418.13	418.17	418.26	418.17	418.13	418.10	415.15								

PROFILO Asse principale

SEZIONE AP-217

PROGRESSIVA 3467.40

A RILEVATO	m ²	72.11
AR ARIDO	m ²	34.10
AS RIEMPIMENTO SCOT.	m ²	5.31
BO BONIFICA	m ²	34.10
D BASE	m ²	1.26
G FONDAZIONE	m ²	3.06
H MIST. GRAN. COMPAT.	m ²	0.27
MC MISTO CEMENTATO	m ²	2.96
SC SCOTICO	m ²	5.31
V VEGETALE	m ²	4.76
a USURA	m	10.50
c BINDER	m	10.50



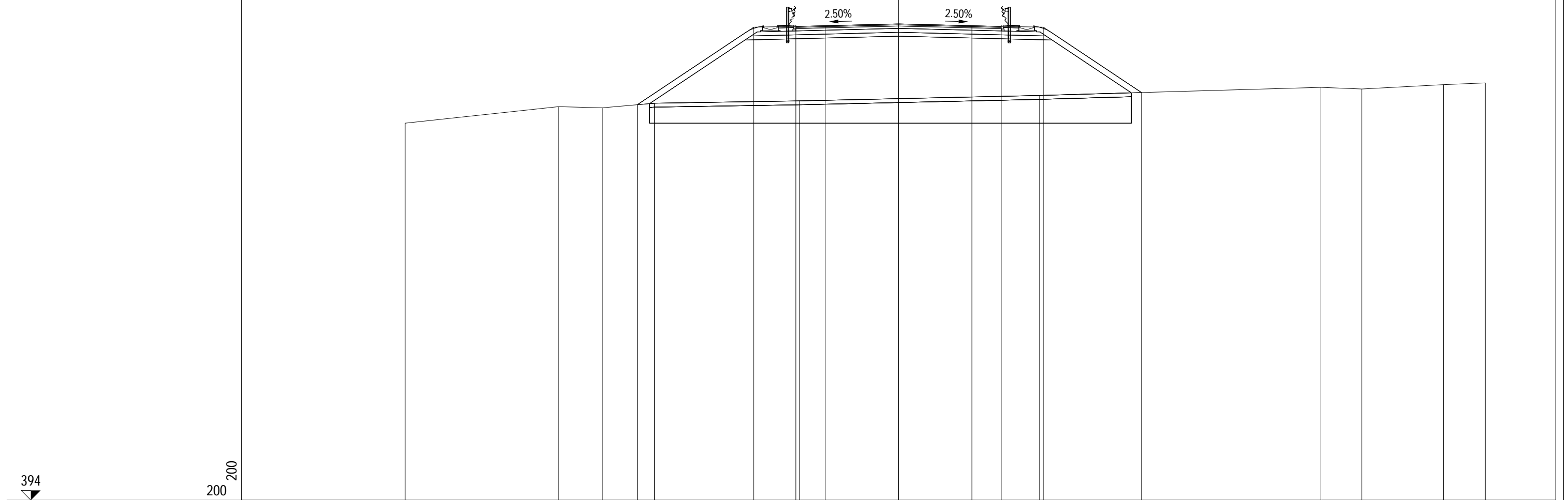
PROGRESSIVE TERRENO	-27.12	-25.48		-17.87	-14.71		-9.03	-6.86		-1.55		4.52		13.96	15.39		21.88	24.04	25.11		28.46	29.94	30.00
PARZIALI TERRENO	1.64		7.61	3.16		5.68	2.17		5.31		6.07		9.44	1.43		6.49	2.16	1.07		3.35	1.48	0.06	
QUOTE TERRENO	412.94	412.94		412.94	413.30		413.88	413.75		414.15		414.35		414.42	414.48		415.08	415.19	415.20		415.77	416.05	416.05
PROGRESSIVE PROGETTO				-14.67			-7.40	-5.25		-3.75		0.00		3.75	5.25		7.40				13.00		
PARZIALI PROGETTO						7.27		2.15	1.50		3.75		3.75	1.50	2.15		5.60						
QUOTE PROGETTO				413.30			418.15	418.18	418.22		418.31		418.22	418.18	418.15		414.41						

PROFILO Asse principale

SEZIONE AP-218

PROGRESSIVA 3484.29

A RILEVATO	m ²	61.86
AR ARIDO	m ²	26.16
AS RIEMPIMENTO SCOT.	m ²	4.94
BO BONIFICA	m ²	26.16
D BASE	m ²	1.26
G FONDAZIONE	m ²	3.08
H MIST. GRAN. COMPAT.	m ²	0.27
MC MISTO CEMENTATO	m ²	2.94
SC SCOTICO	m ²	4.94
V VEGETALE	m ²	4.14
a USURA	m	10.50
c BINDER	m	10.50



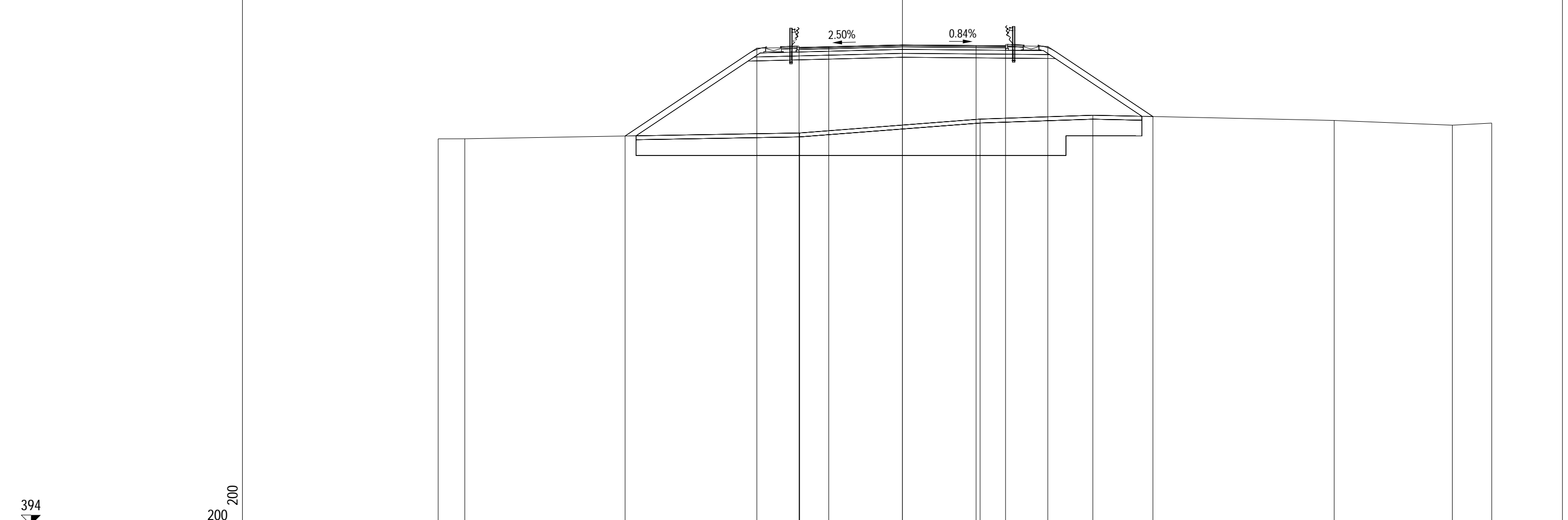
PROGRESSIVE TERRENO	-25.23	-17.39	-15.15	-12.49	-5.07	7.21	21.59	23.69	27.86	30.00	
PARZIALI TERRENO	7.84	2.24	2.66	7.42	12.28	14.38	2.10	4.17	2.14		
QUOTE TERRENO	413.29	414.13	414.07	414.31	414.43	414.70	415.12	415.03	415.26	415.35	
PROGRESSIVE PROGETTO			-13.36	-7.40	-5.25	-3.75	0.00	3.75	5.25	7.40	12.42
PARZIALI PROGETTO		5.96	2.15	1.50	3.75	3.75	1.50	2.15	5.02		
QUOTE PROGETTO		414.23	418.20	418.23	418.27	418.36	418.27	418.23	418.20	414.85	

PROFILO Asse principale

SEZIONE AP-219

PROGRESSIVA 3500.94

A RILEVATO	m²	69.97
AR ARIDO	m²	29.88
AS RIEMPIMENTO SCOT.	m²	5.14
BO BONIFICA	m²	29.88
D BASE	m²	1.27
G FONDAZIONE	m²	3.05
H MIST. GRAN. COMPAT.	m²	0.24
MC MISTO CEMENTATO	m²	2.97
SC SCOTICO	m²	5.14
V VEGETALE	m²	4.52
a USURA	m	10.51
c BINDER	m	10.51



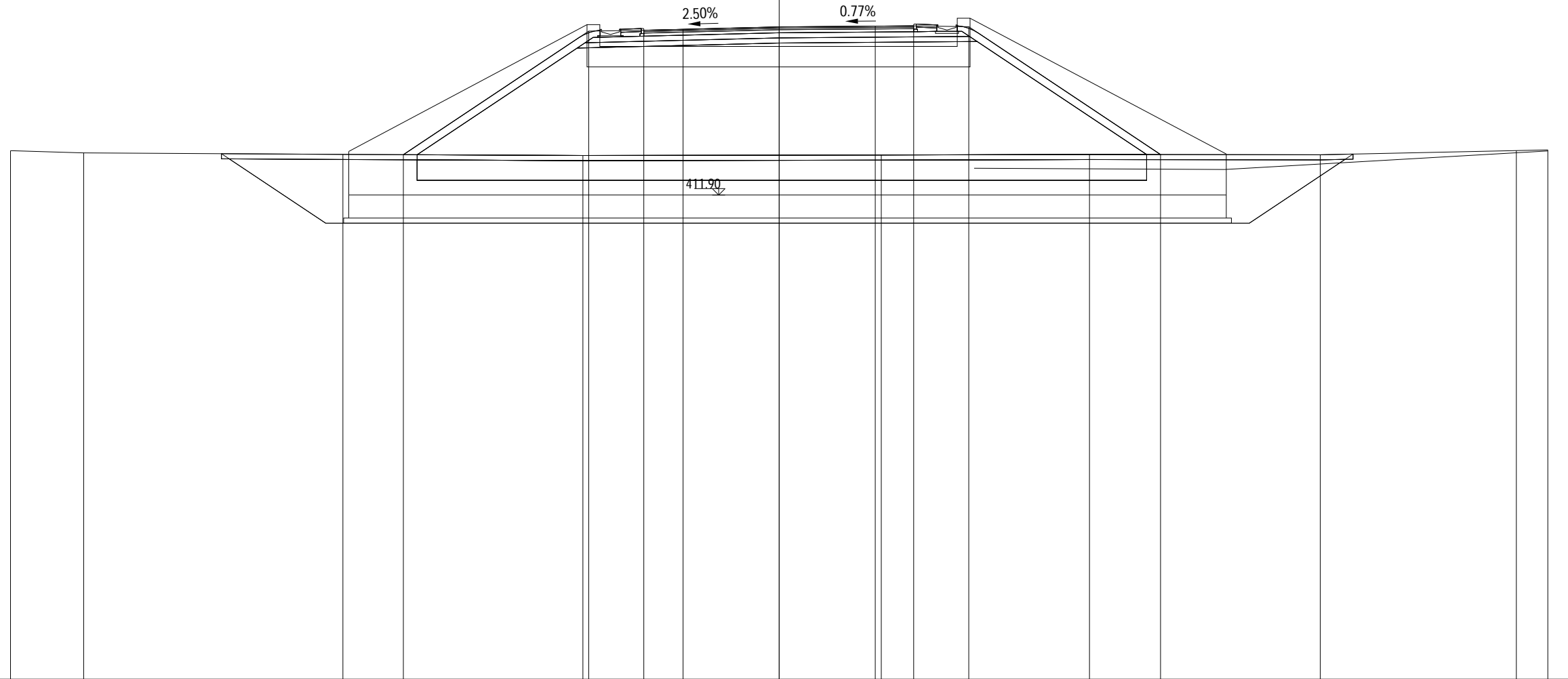
PROGRESSIVE TERRENO	-23.64	-22.28	-5.23	3.95	9.69	21.98	27.99	30.00		
PARZIALI TERRENO	1.36	17.05	9.18	5.74	12.29	6.01	2.01			
QUOTE TERRENO	413.64	413.64	413.93	414.64	414.84	414.57	414.33	414.44		
PROGRESSIVE PROGETTO		-14.12	-7.41	-5.26	-3.75	0.00	3.75	5.25	7.40	12.75
PARZIALI PROGETTO		6.71	2.15	1.51	3.75	3.75	1.50	2.15	5.35	
QUOTE PROGETTO		413.78	418.25	418.28	418.32	418.41	418.38	418.37	418.34	414.77

PROFILO Asse principale

SEZIONE AP-220

PROGRESSIVA 3516.98

A RILEVATO	m ²	95.49
AR ARIDO	m ²	22.46
AS RIEMPIMENTO SCOT.	m ²	5.70
B STERRO	m ²	75.62
BO BONIFICA	m ²	22.46
D BASE	m ²	1.26
G FONDAZIONE	m ²	3.07
H MIST. GRAN. COMPAT.	m ²	0.25
MC MISTO CEMENTATO	m ²	2.95
SC SCOTICO	m ²	8.85
V VEGETALE	m ²	5.48
a USURA	m	10.53
c BINDER	m	10.53



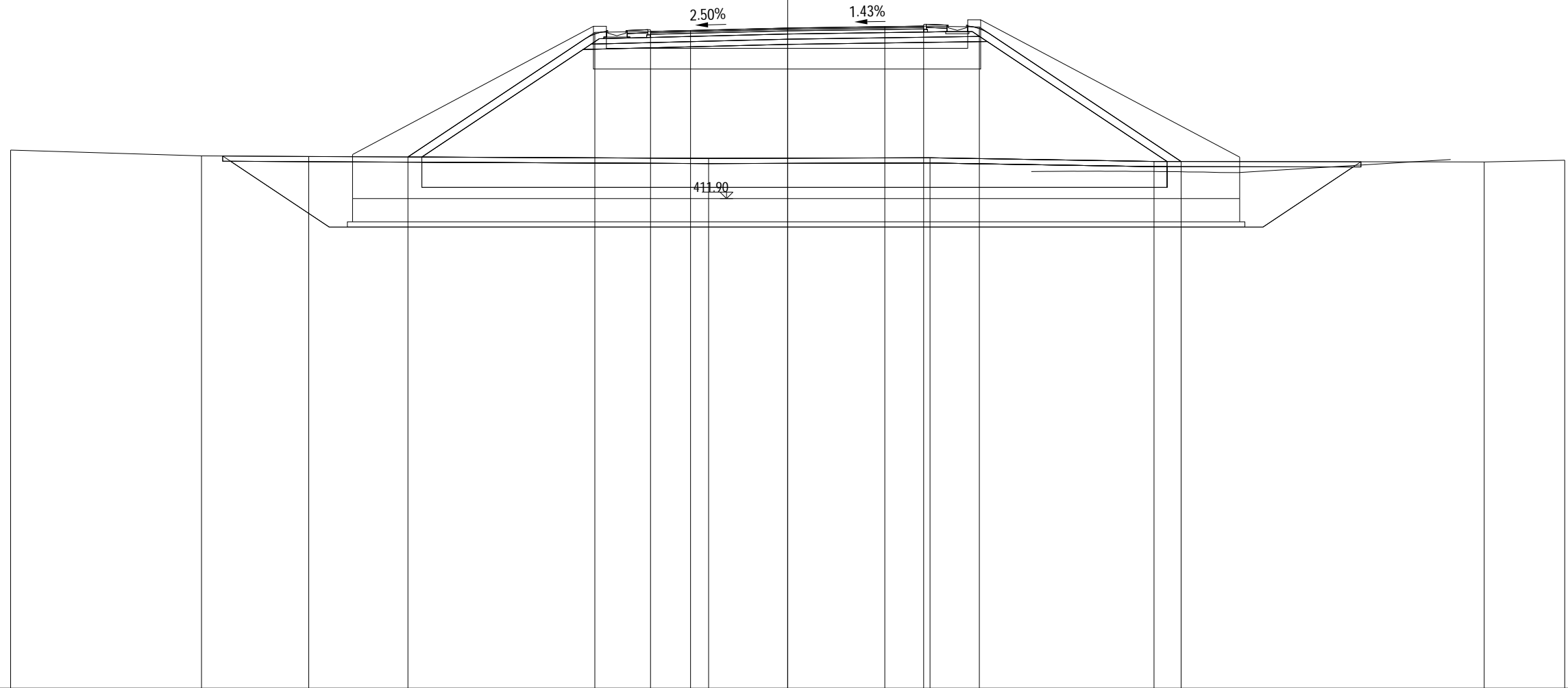
PROGRESSIVE TERRENO	-30.00	-27.15		-17.03		-7.66		3.99		12.11		21.12		28.77	30.00
PARZIALI TERRENO	2.85		10.12		9.37		11.65		8.12		9.01		7.65	1.23	
QUOTE TERRENO	413.63	413.54		413.49		413.44		413.46		413.48		413.47		413.63	413.66
PROGRESSIVE PROGETTO				-14.67		-7.43	-5.28	-3.75	0.00	3.75	5.25	7.40		14.88	
PARZIALI PROGETTO			7.24		2.15	1.53	3.75		3.75	1.50	2.15		7.48		
QUOTE PROGETTO				413.47		418.30	418.33	418.37	418.46	418.49	418.50	418.47		413.48	

PROFILO Asse principale

SEZIONE AP-221

PROGRESSIVA 3523.58

A RILEVATO	m ²	96.91
AR ARIDO	m ²	26.34
AS RIEMPIMENTO SCOT.	m ²	5.76
B STERRO	m ²	70.44
BO BONIFICA	m ²	26.34
D BASE	m ²	1.26
G FONDAZIONE	m ²	3.05
H MIST. GRAN. COMPAT.	m ²	0.26
MC MISTO CEMENTATO	m ²	2.94
SC SCOTICO	m ²	8.79
V VEGETALE	m ²	5.65
a USURA	m	10.54
c BINDER	m	10.54



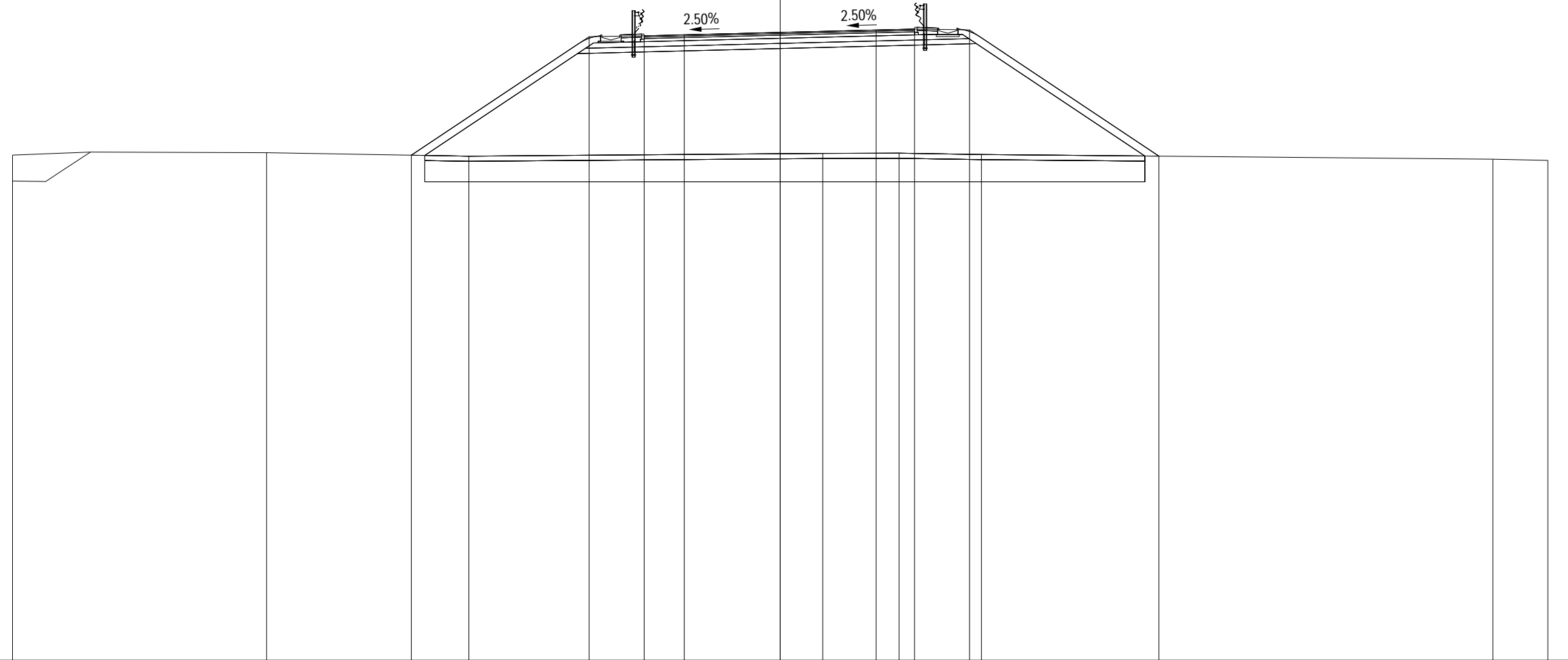
PROGRESSIVE TERRENO	-30.00	-22.63	-18.49		-3.05		5.50		14.14		26.89	30.00	
PARZIALI TERRENO		7.37	4.14		15.44		8.55		8.64		12.75	3.11	
QUOTE TERRENO	413.77	413.55	413.52		413.45		413.47		413.33		413.31	413.38	
PROGRESSIVE PROGETTO				-14.66		-7.44	-5.29	-3.75	0.00	3.75	5.25	7.40	15.19
PARZIALI PROGETTO				7.22		2.15	1.54	3.75	3.75	1.50	2.15	7.79	
QUOTE PROGETTO				413.51		418.32	418.35	418.39	418.48	418.54	418.56	418.52	413.33

PROFILO Asse principale

SEZIONE AP-222

PROGRESSIVA 3534.47

A RILEVATO	m ²	90.45
AR ARIDO	m ²	24.21
AS RIEMPIMENTO SCOT.	m ²	5.61
BO BONIFICA	m ²	24.21
D BASE	m ²	1.27
G FONDAZIONE	m ²	3.07
H MIST. GRAN. COMPAT.	m ²	0.25
MC MISTO CEMENTATO	m ²	2.91
SC SCOTICO	m ²	5.61
V VEGETALE	m ²	5.40
a USURA	m	10.57
c BINDER	m	10.57



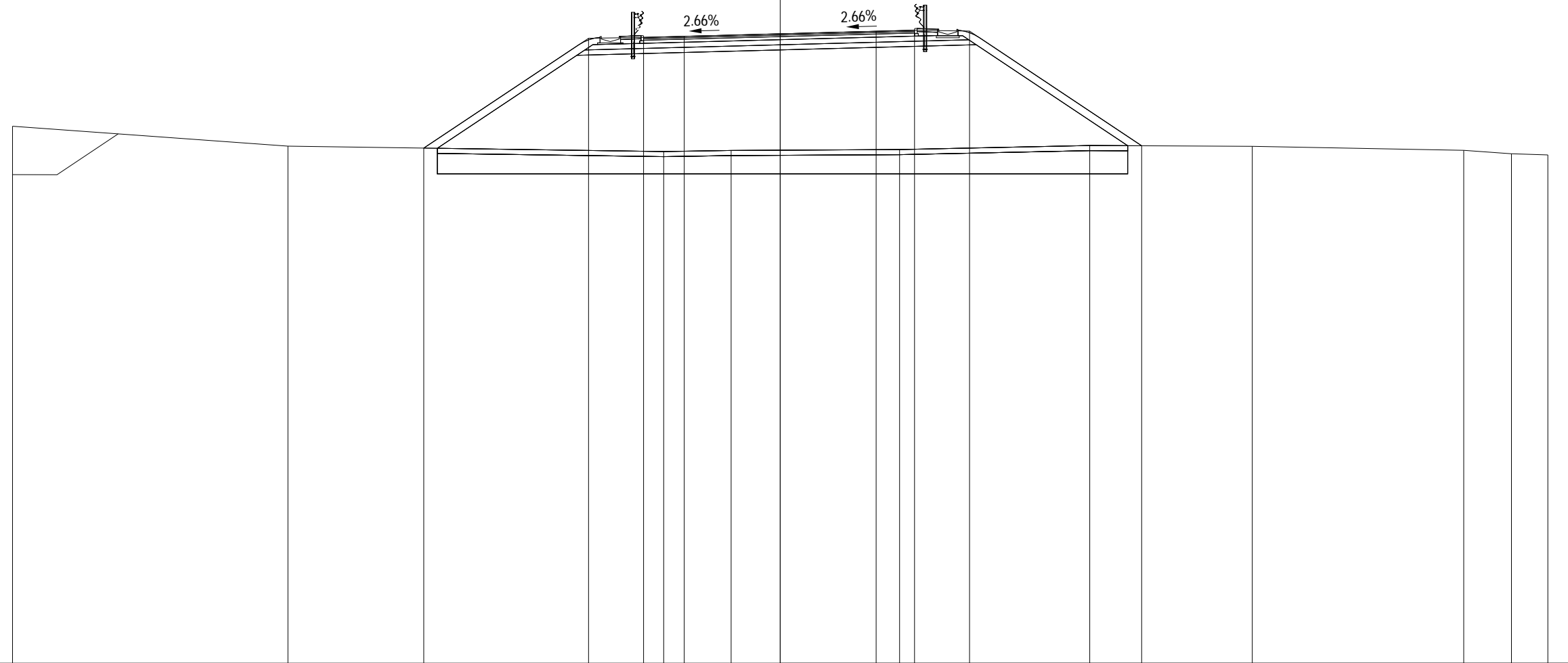
PROGRESSIVE TERRENO	-30.00	-20.07	-12.17			1.66	4.65	7.86		27.85	30.00	
PARZIALI TERRENO		9.93	7.90		13.83		2.99	3.21		19.99	2.15	
QUOTE TERRENO	413.74	413.83	413.69			413.80	413.81	413.76		413.58	413.53	
PROGRESSIVE PROGETTO			-14.42		-7.47	-5.32	-3.75	0.00	3.75	5.25	7.40	14.80
PARZIALI PROGETTO			6.95		2.15	1.57	3.75		3.75	1.50	2.15	7.40
QUOTE PROGETTO			413.73		418.37	418.40	418.44	418.53	418.63	418.66	418.63	413.70

PROFILO Asse principale

SEZIONE AP-223

PROGRESSIVA 3545.35

A RILEVATO	m ²	83.13
AR ARIDO	m ²	20.68
AS RIEMPIMENTO SCOT.	m ²	5.41
BO BONIFICA	m ²	20.68
D BASE	m ²	1.27
G FONDAZIONE	m ²	3.06
H MIST. GRAN. COMPAT.	m ²	0.24
MC MISTO CEMENTATO	m ²	2.93
SC SCOTICO	m ²	5.41
V VEGETALE	m ²	4.96
a USURA	m	10.59
c BINDER	m	10.59



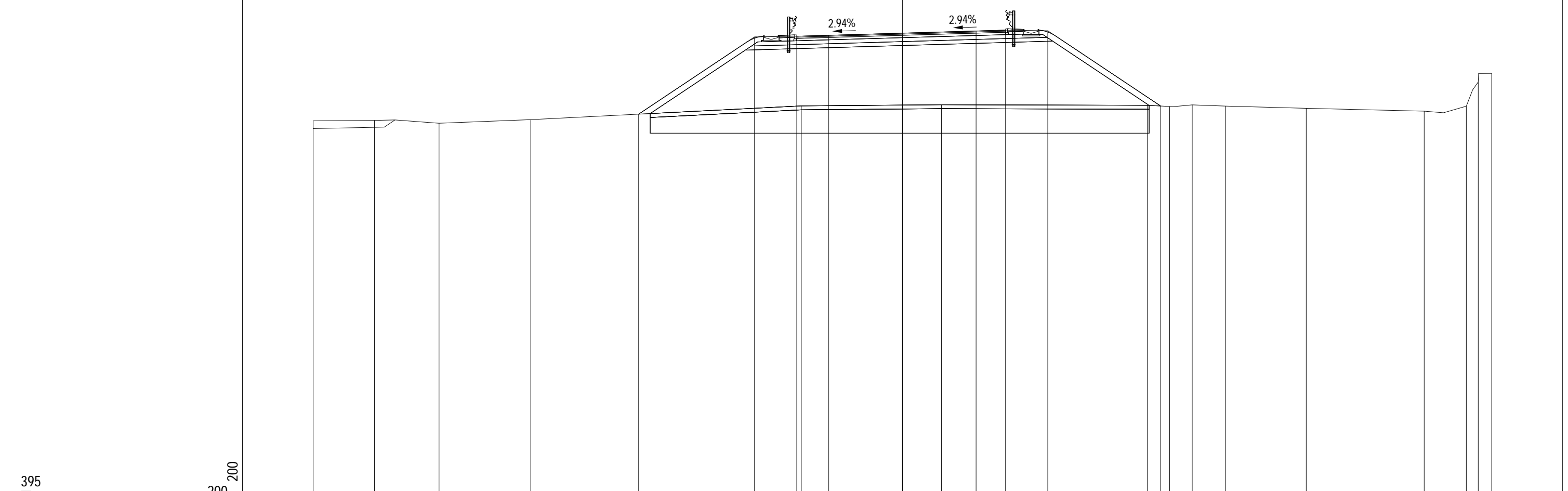
PROGRESSIVE TERRENO	-30.00	-19.24	-4.55	-1.92	4.67	12.10	18.45	26.71	28.58	30.00
PARZIALI TERRENO	10.76	14.69	2.63	6.59	7.43	6.35	8.26	1.87	1.42	
QUOTE TERRENO	414.99	414.22	414.00	414.05	414.08	414.24	414.21	414.05	413.92	413.87
PROGRESSIVE PROGETTO		-13.93	-7.49	-5.34	-3.75	0.00	3.75	5.25	7.40	14.13
PARZIALI PROGETTO		6.44	2.15	1.59	3.75	3.75	1.50	2.15	6.73	
QUOTE PROGETTO		414.14	418.43	418.47	418.51	418.61	418.71	418.75	418.71	414.23

PROFILO Asse principale

SEZIONE AP-224

PROGRESSIVA 3565.35

A RILEVATO	m ²	62.87
AR ARIDO	m ²	29.55
AS RIEMPIMENTO SCOT.	m ²	5.07
BO BONIFICA	m ²	29.55
D BASE	m ²	1.28
G FONDAZIONE	m ²	3.08
H MIST. GRAN. COMPAT.	m ²	0.24
MC MISTO CEMENTATO	m ²	2.92
SC SCOTICO	m ²	5.07
V VEGETALE	m ²	4.37
a USURA	m	10.63
c BINDER	m	10.63



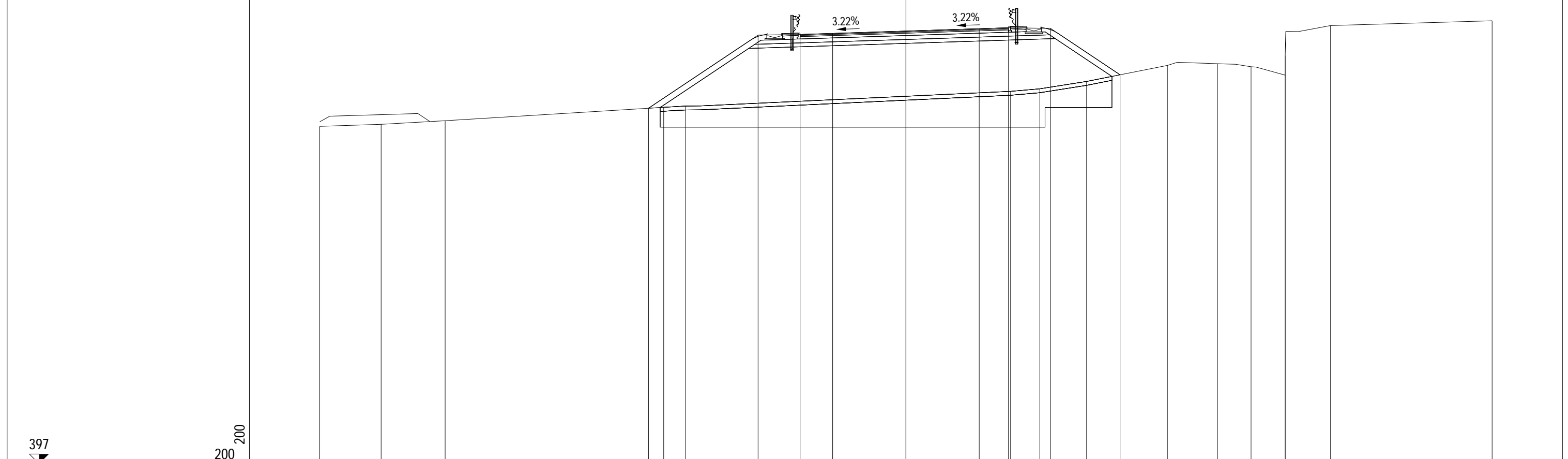
PROGRESSIVE TERRENO	-30.00	-26.88	-23.59	-18.92		-5.15		1.99				12.47	13.60	14.75	16.44	20.56		26.56	28.71	29.31	30.00	
PARZIALI TERRENO		3.12	3.29	4.67		13.77		7.14		10.48		1.13	1.15	1.69	4.12	6.00		2.15	0.60	0.69		
QUOTE TERRENO	414.35	414.38	414.23	414.42		415.12		415.17				415.15	415.09	415.17	415.11	414.99		414.85	415.10	416.33	416.77	
PROGRESSIVE PROGETTO						-13.43		-7.53		-5.38		-3.75		0.00		3.75		5.25		7.40		13.14
PARZIALI PROGETTO						5.90		2.15		1.63		3.75		3.75		1.50		2.15		5.74		
QUOTE PROGETTO						414.69		418.63		418.66		418.71		418.82		418.93		418.97		418.94		415.11

PROFILO Asse principale

SEZIONE AP-225

PROGRESSIVA 3585.35

A RILEVATO	m ²	52.32
AR ARIDO	m ²	28.39
AS RIEMPIMENTO SCOT.	m ²	4.63
BO BONIFICA	m ²	28.39
D BASE	m ²	1.28
G FONDAZIONE	m ²	3.06
H MIST. GRAN. COMPAT.	m ²	0.25
MC MISTO CEMENTATO	m ²	2.95
SC SCOTICO	m ²	4.63
V VEGETALE	m ²	3.54
a USURA	m	10.67
c BINDER	m	10.67



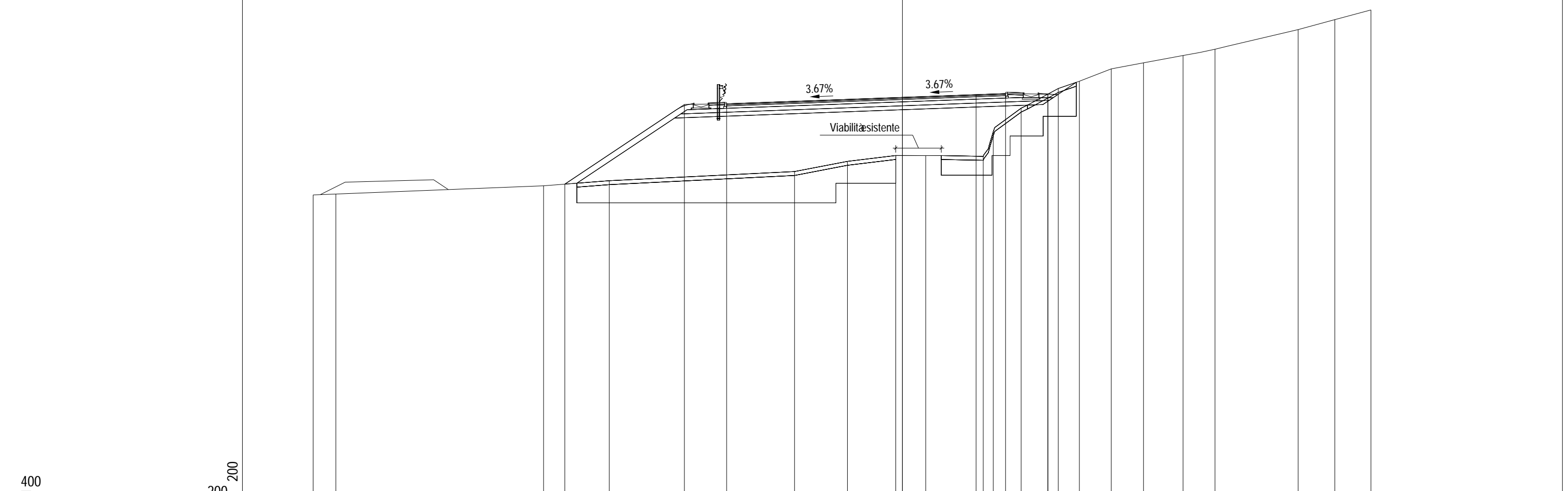
PROGRESSIVE TERRENO	-30.00	-26.86	-23.58		-12.40	-11.27				5.36	6.85	9.25		13.38	15.94	17.66	19.41	19.41	19.45	21.73	30.00
PARZIALI TERRENO		3.14	3.28		11.18	1.13			16.63	1.49	2.40	4.13		2.56	1.72	1.75	0.04	2.28		8.27	
QUOTE TERRENO	414.25	414.35	414.54		415.22	415.29				416.04	416.17	416.55		417.36	417.45	417.30	417.87	416.87	419.11	419.40	419.65
PROGRESSIVE PROGETTO					-13.18				-7.57	-5.42	-3.75	0.00		3.75	5.25	7.40	10.96				
PARZIALI PROGETTO						5.61			2.15	1.67	3.75		3.75	1.50	2.15	3.56					
QUOTE PROGETTO					415.17				418.91	418.95	419.00	419.12		419.24	419.29	419.26	416.88				

PROFILO Asse principale

SEZIONE AP-229

PROGRESSIVA 3644.69

A RILEVATO	m ²	51.71
AR ARIDO	m ²	26.45
AS RIEMPIMENTO SCOT.	m ²	4.13
BO BONIFICA	m ²	26.61
D BASE	m ²	1.70
G FONDAZIONE	m ²	3.76
H MIST. GRAN. COMPAT.	m ²	0.25
MC MISTO CEMENTATO	m ²	3.67
RI RINTERRO	m ²	0.06
SC SCOTICO	m ²	4.61
V VEGETALE	m ²	2.53
a USURA	m	14.21
c BINDER	m	14.21



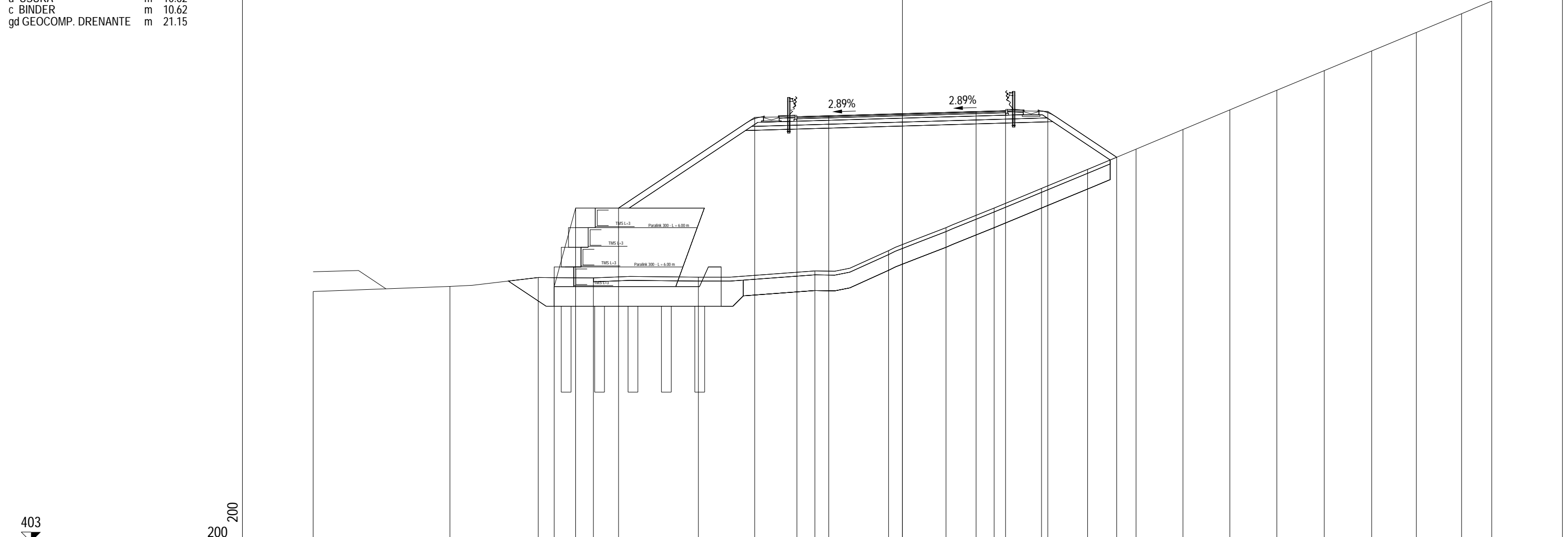
PROGRESSIVE TERRENO	30.00	28.84		18.27	14.93		5.49	2.80	0.34	1.19	4.11	4.62	6.04	7.93	9.01	10.63	12.27	14.29	15.91	20.15	22.01	23.85
PARZIALI TERRENO	1.16		10.57	3.34		9.44	2.69	2.46	1.53	2.92	0.51	1.42	1.89	1.08	1.62	1.64	2.02	1.62	4.24	1.86	1.84	
QUOTE TERRENO	415.58	415.63		416.05	416.31		416.77	417.29	417.59	417.58	417.55	418.80	420.00	421.00	421.37	422.00	422.31	422.68	423.00	424.00	424.51	425.00
PROGRESSIVE PROGETTO				17.19		11.10	8.95		0.00		3.75	5.25	7.40	7.41								
PARZIALI PROGETTO					6.09		2.15		8.95		3.75	1.50	2.15	0.01								
QUOTE PROGETTO				416.13		420.19	420.22		420.55		420.69	420.74	420.71	420.72								

PROFILO Asse principale

SEZIONE AP-236

PROGRESSIVA 3745.35

A RILEVATO	m ²	138.18
B STERRO	m ²	14.63
BO BONIFICA	m ²	14.93
D BASE	m ²	1.27
G FONDAZIONE	m ²	3.07
H MIST. GRAN. COMPATT.	m ²	0.25
MC MISTO CEMENTATO	m ²	2.91
RI RINTERRO	m ²	2.03
RS RILEVATO STRUTTURALE	m ²	21.50
SC SCOTICO	m ²	5.28
V VEGETALE	m ²	3.98
a USURA	m	10.62
c BINDER	m	10.62
gd GEOCOMP. DRENANTE	m	21.15



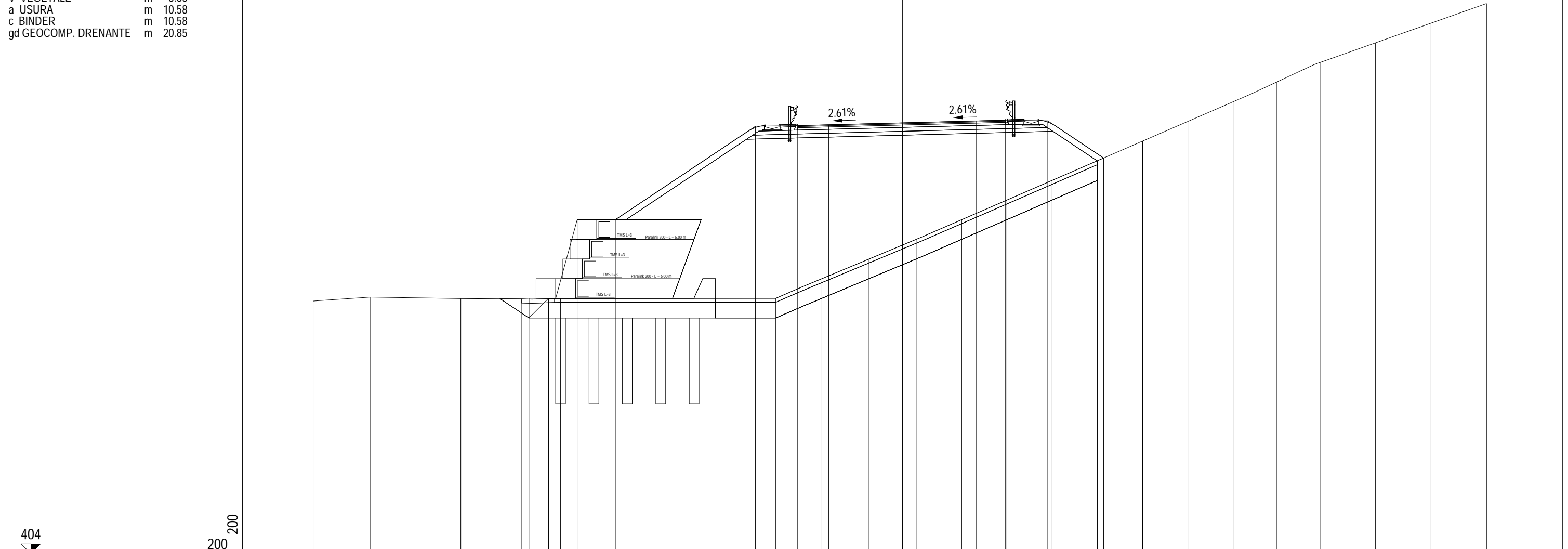
PROGRESSIVE TERRENO	-30.00	-23.04	-18.54	-15.73	-10.39	-4.46	-0.71	2.22	4.67	7.08	9.43	11.89	14.28	16.67	19.06	21.48	23.89	26.16	28.47	30.00	
PARZIALI TERRENO		6.96	4.50	2.81	5.34	5.93	3.75	2.93	2.45	2.41	2.35	2.46	2.39	2.39	2.39	2.42	2.41	2.27	2.31	1.53	
QUOTE TERRENO	415.75	416.01	416.46	416.44	416.48	416.80	417.83	419.00	420.00	421.00	421.97	423.00	424.00	425.00	426.00	427.00	428.00	428.94	429.90	430.54	
PROGRESSIVE PROGETTO			-17.73	-16.64	-14.45	-7.52	-5.37	-3.75	0.00	3.75	5.25	7.40	10.91								
PARZIALI PROGETTO			1.09	2.19	6.93	2.15	1.62	3.75	3.75	1.50	2.15	3.51									
QUOTE PROGETTO			416.00	420.00	420.00	424.62	424.65	424.70	424.81	424.92	424.96	424.93	422.59								

PROFILO Asse principale

SEZIONE AP-237

PROGRESSIVA 3765.35

A RILEVATO	m ²	133.29
B STERRO	m ²	8.14
BO BONIFICA	m ²	15.58
D BASE	m ²	1.27
G FONDAZIONE	m ²	3.04
H MIST. GRAN. COMPATT.	m ²	0.25
MC MISTO CEMENTATO	m ²	2.92
RI RINTERRO	m ²	0.71
RS RILEVATO STRUTTURALE	m ²	20.54
SC SCOTICO	m ²	5.81
V VEGETALE	m ²	3.86
a USURA	m	10.58
c BINDER	m	10.58
gd GEOCOMP. DRENANTE	m	20.85



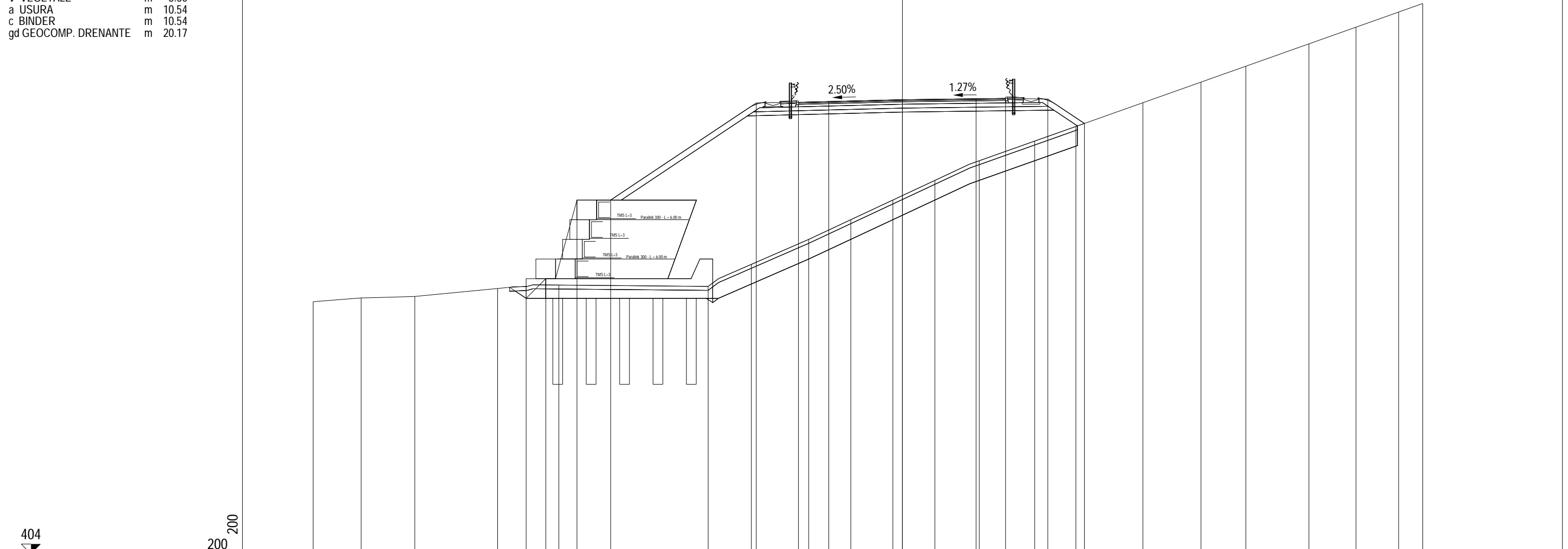
PROGRESSIVE TERRENO	-30.00	-27.08	-22.48	-19.40	-17.40		-6.45	-4.10	-1.70	0.70	3.02	5.32	7.62	9.92	12.23	14.53	16.83	19.04	21.26	24.08	26.91	29.74
PARZIALI TERRENO		2.92	4.60	3.08	2.00		10.95	2.35	2.40	2.40	2.32	2.30	2.30	2.30	2.31	2.30	2.30	2.21	2.22	2.82	2.83	2.83
QUOTE TERRENO	416.86	417.06	416.99	416.97	416.99		417.00	418.00	419.00	420.00	421.00	422.00	423.00	424.00	425.00	426.00	427.00	428.00	429.00	430.00	431.00	432.00
PROGRESSIVE PROGETTO				-19.01	-18.01	-16.56	-14.62		-7.48	-5.33	-3.75	0.00	3.75	5.25	7.40	10.24						
PARZIALI PROGETTO				1.00	1.45	1.94	7.14		2.15	1.58	3.75	3.75	1.50	2.15	2.84							
QUOTE PROGETTO				416.00	417.00	421.00	421.00		425.76	425.79	425.83	425.93	426.03	426.06	426.03	424.14						

PROFILO Asse principale

SEZIONE AP-238

PROGRESSIVA 3785.35

A RILEVATO	m ²	112.44
B STERRO	m ²	4.39
BO BONIFICA	m ²	14.83
D BASE	m ²	1.27
G FONDAZIONE	m ²	3.05
H MIST. GRAN. COMPATT.	m ²	0.25
MC MISTO CEMENTATO	m ²	2.93
RI RINTERRO	m ²	0.29
RS RILEVATO STRUTTURALE	m ²	19.60
SC SCOTICO	m ²	5.82
V VEGETALE	m ²	3.60
a USURA	m	10.54
c BINDER	m	10.54
gd GEOCOMP. DRENANTE	m	20.17



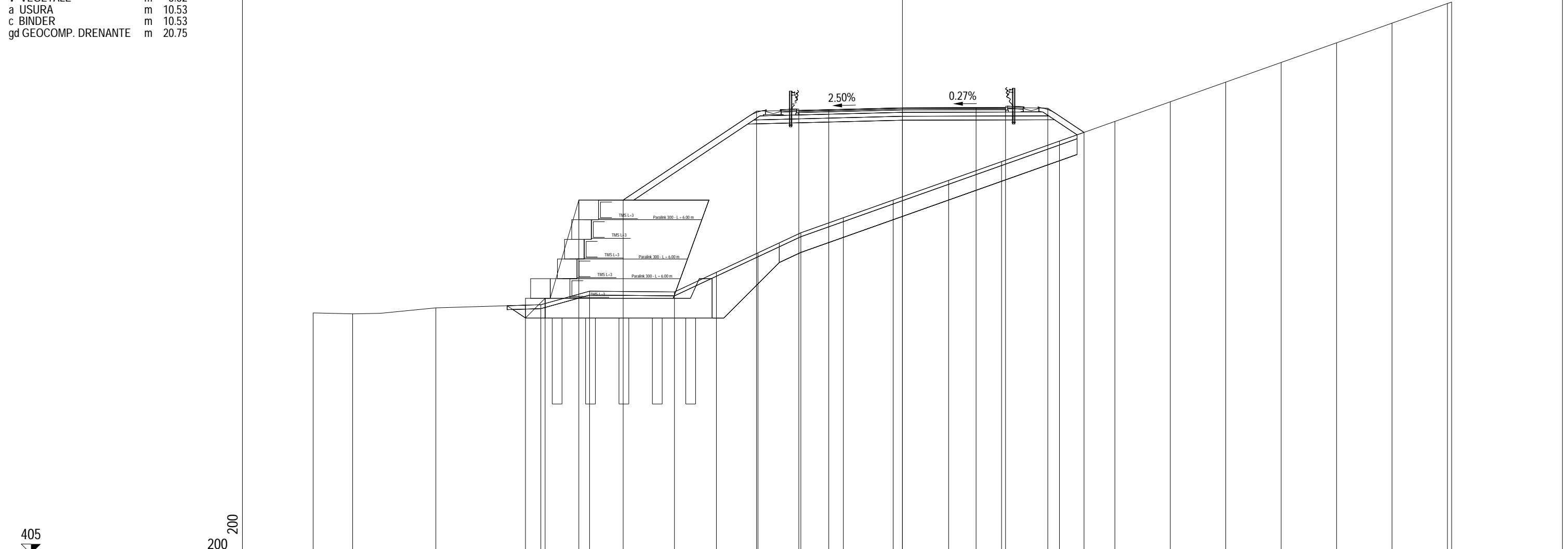
PROGRESSIVE TERRENO	-30.00	-27.56	-24.83	-20.61	-17.49	-9.89	-7.69	-4.77	-2.63	-0.49	1.65	3.91	6.73	8.83	12.24	15.20	17.48	20.70	23.09	25.26	26.49	
PARZIALI TERRENO		2.44	2.73	4.22	3.12	7.60	2.20	2.92	2.14	2.14	2.14	2.26	2.82	2.10	3.41	2.96	2.28	3.22	2.39	2.17	1.23	
QUOTE TERRENO	416.83	417.02	417.09	417.50	417.67	417.61	418.73	420.00	421.00	422.00	423.00	424.00	425.00	425.74	426.95	428.00	428.81	429.95	430.80	431.56	432.00	
PROGRESSIVE PROGETTO				-19.16	-18.16	-16.57	-14.85	-7.44	-5.29	-3.75	0.00	3.75	5.25	7.40	9.26							
PARZIALI PROGETTO				1.00	1.59	1.72	7.41	2.15	1.54	3.75	3.75	1.50	2.15	1.86								
QUOTE PROGETTO				417.00	418.00	422.00	422.00	426.94	426.97	427.01	427.11	427.15	427.17	427.14	425.90							

PROFILO Asse principale

SEZIONE AP-239

PROGRESSIVA 3795.28

A RILEVATO	m ²	104.93
B STERRO	m ²	16.15
BO BONIFICA	m ²	12.12
D BASE	m ²	1.26
G FONDAZIONE	m ²	3.06
H MIST. GRAN. COMPATT.	m ²	0.26
MC MISTO CEMENTATO	m ²	2.95
RI RINTERRO	m ²	0.33
RS RILEVATO STRUTTURALE	m ²	27.21
SC SCOTICO	m ²	5.81
V VEGETALE	m ²	3.32
a USURA	m	10.53
c BINDER	m	10.53
gd GEOCOMP. DRENANTE	m	20.75



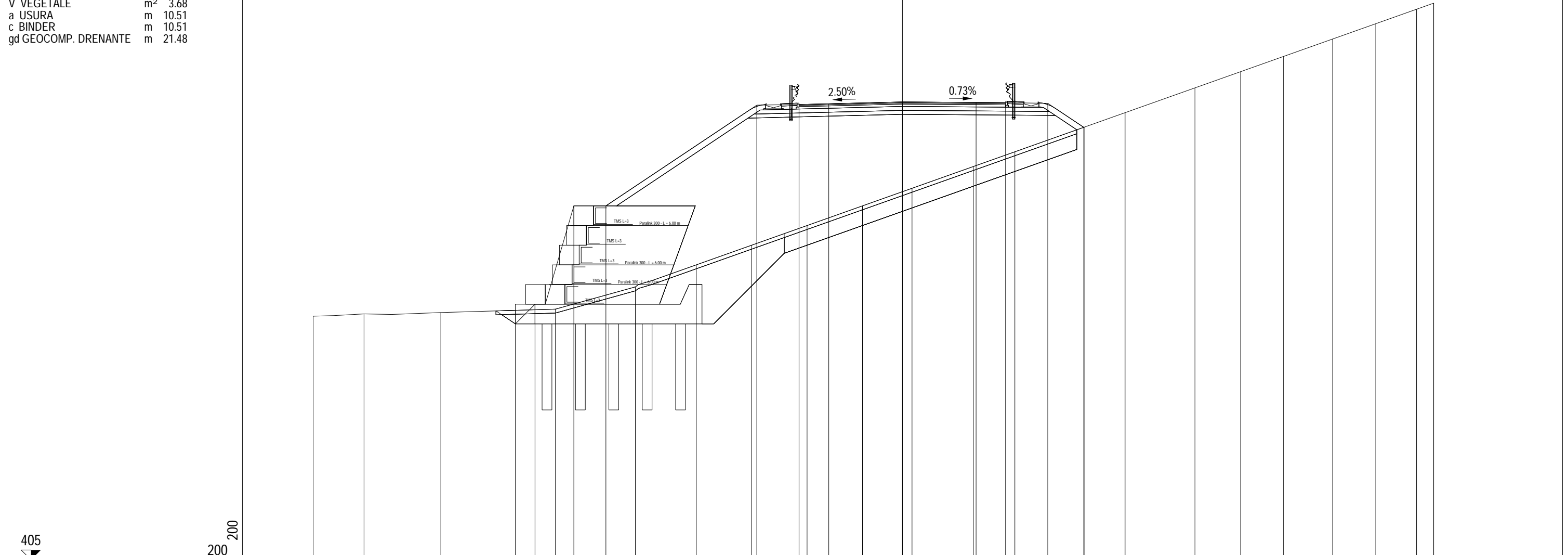
PROGRESSIVE TERRENO	-30.00	-27.99	-23.75	-18.41	-15.93	-11.61	-9.47	-7.35	-5.17	-3.01	-0.47	2.35	5.05	7.99	10.82	13.64	16.46	19.28	22.10	24.92	27.75	27.96	
PARZIALI TERRENO		2.01	4.24	5.34	2.48	4.32	2.14	2.12	2.18	2.16	2.54	2.82	2.70	2.94	2.83	2.82	2.82	2.82	2.82	2.82	2.83	0.21	
QUOTE TERRENO	417.26	417.21	417.52	417.67	418.36	418.33	419.32	420.31	421.33	422.10	423.00	424.00	424.96	426.00	427.00	428.00	429.00	430.00	431.00	432.00	433.00	433.08	
PROGRESSIVE PROGETTO				-19.19	-18.19	-16.47	-14.22	-7.43	-5.28	-3.75	0.00	3.75	5.25	7.40	9.25								
PARZIALI PROGETTO				1.00	1.72	2.25	6.79	2.15	1.53	3.75	3.75	1.50	2.15	1.85									
QUOTE PROGETTO				417.00	418.00	423.00	423.00	427.53	427.56	427.60	427.69	427.70	427.71	427.67	426.44								

PROFILO Asse principale

SEZIONE AP-240

PROGRESSIVA 3805.35

A RILEVATO	m ²	112.07
B STERRO	m ²	22.44
BO BONIFICA	m ²	11.91
D BASE	m ²	1.26
G FONDAZIONE	m ²	3.08
H MIST. GRAN. COMPATT.	m ²	0.27
MC MISTO CEMENTATO	m ²	2.94
RI RINTERRO	m ²	0.37
RS RILEVATO STRUTTURALE	m ²	25.03
SC SCOTICO	m ²	5.91
V VEGETALE	m ²	3.68
a USURA	m	10.51
c BINDER	m	10.51
gd GEOCOMP. DRENANTE	m	21.48



PROGRESSIVE TERRENO	-30.00	-27.41	-23.50	-17.67	-13.60	-10.50	-7.68	-4.85	-2.03	0.49	3.61	5.72	9.25	11.34	14.89	17.22	19.40	21.90	24.10	26.18	27.05		
PARZIALI TERRENO		2.59	3.91	5.83	4.07	3.10	2.82	2.83	2.82	2.52	3.12	2.11	3.53	2.09	3.55	2.33	2.18	2.50	2.20	2.08	0.87		
QUOTE TERRENO	417.39	417.51	417.58	417.75	418.88	420.00	421.00	422.00	423.00	423.89	425.00	425.75	427.00	427.74	429.00	429.82	430.60	431.49	432.26	433.00	433.31		
PROGRESSIVE PROGETTO				-19.71	-18.70	-16.73	-15.10	-7.41	-5.26	-3.75	0.00	3.75	5.25	7.40	9.23								
PARZIALI PROGETTO				1.01	1.97	1.63	7.69	2.15	1.51	3.75	3.75	1.50	2.15	1.83									
QUOTE PROGETTO				417.00	418.00	423.00	423.00	428.12	428.15	428.19	428.29	428.26	428.25	428.22	426.99								