




S.S. 38 - LOTTO 4: VARIANTE DI TIRANO DALLO SVINCOLO DI STAZZONA (COMPRESO) ALLO SVINCOLO DI LORETO (CON COLLEGAMENTO ALLA DOGANA DI POSCHIAVO)

S.S. 38 - LOTTO 4: NODO DI TIRANO -
TRATTA "A" (SVINCOLO DI BIANZONE - SVINCOLO LA GANDA)
E TRATTA "B" (SVINCOLO LA GANDA - CAMPONE IN TIRANO)

PROGETTO ESECUTIVO

 Ing. Renato Vaira (Ordine degli Ingg. di Torino e Provincia n° 4663 W)	 Ing. Valerio Bajetti Ordine degli Ingg. di Roma e provincia n° A-26211	ING. RENATO DEL PRETE Ing. Renato Del Prete Ordine degli Ingg. di Bari e provincia n° 5073	 Arch. Nicoletta Frattini Ordine degli Arch. di Torino e provincia n° A-8433	 Ing. Gabriele Incecchi Ordine degli Ingg. di Roma e provincia n° A-12102
	 Società designata: GA&M	 Prof. Ing. Luigi Monterisi Ordine degli Ingg. di Bari e provincia n° 1771	 Ing. Gioacchino Angarano Ordine degli Ingg. di Bari e provincia n° 5970	DOTT. GEOL. DANILO GALLO Dott. Geol. Danilo Gallo Ordine dei Geologi della Regione Puglia n° 588

VISTO: IL RESPONSABILE DEL PROCEDIMENTO Dott. Ing. Giancarlo LUONGO	RESPONSABILE DELL'INTEGRAZIONE DELLE PRESTAZIONI SPECIALISTICHE  Ing. Valerio BAJETTI	GEOLOGO  Dott. Geol. Francesco AMANTIA SCUDERI	IL COORDINATORE DELLA SICUREZZA IN FASE DI PROGETTAZIONE  Ing. Gaetano RANIERI
--	--	--	---

DA047	D - PROGETTO STRADALE DA - ASSE PRINCIPALE SEZIONI TRASVERSALI - DA SEZIONE 241 A 280
-------	---

CODICE PROGETTO PROGETTO LIV. PROG. N. PROG. M I 3 2 4 E 1 8 0 1	NOME FILE DA047 - P00PS00TRASZ07_B.dwg	REVISIONE B	SCALA: 1:200
CODICE ELAB. P 0 0 P S 0 0 T R A S Z 0 7			

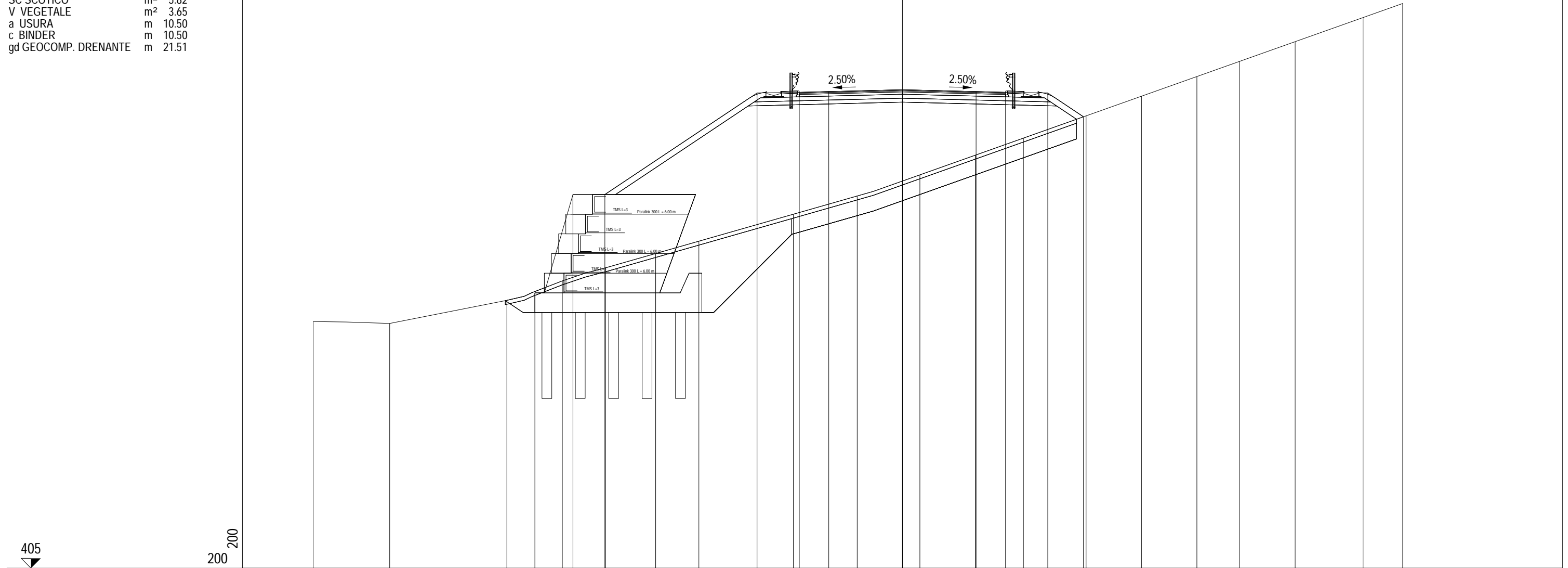
C					
B	EMISSIONE A SEGUITO DI ISTRUTTORIA ANAS	FEBBRAIO 2020	ING. DOMENICO DE MATTEO	ING. GAETANO RANIERI	ING. VALERIO BAJETTI
A	EMISSIONE	FEBBRAIO 2019	ING. DOMENICO DE MATTEO	ING. FABRIZIO BAJETTI	ING. VALERIO BAJETTI
REV.	DESCRIZIONE	DATA	REDATTO	VERIFICATO	APPROVATO

PROFILO Asse principale

SEZIONE AP-241

PROGRESSIVA 3823.02

A RILEVATO	m ²	112.12
B STERRO	m ²	30.66
BO BONIFICA	m ²	11.60
D BASE	m ²	1.26
G FONDAZIONE	m ²	3.08
H MIST. GRAN. COMPATT.	m ²	0.28
MC MISTO CEMENTATO	m ²	2.96
RI RINTERRO	m ²	1.01
RS RILEVATO STRUTTURALE	m ²	25.31
SC SCOTICO	m ²	5.82
V VEGETALE	m ²	3.65
a USURA	m	10.50
c BINDER	m	10.50
gd GEOCOMP. DRENANTE	m	21.51



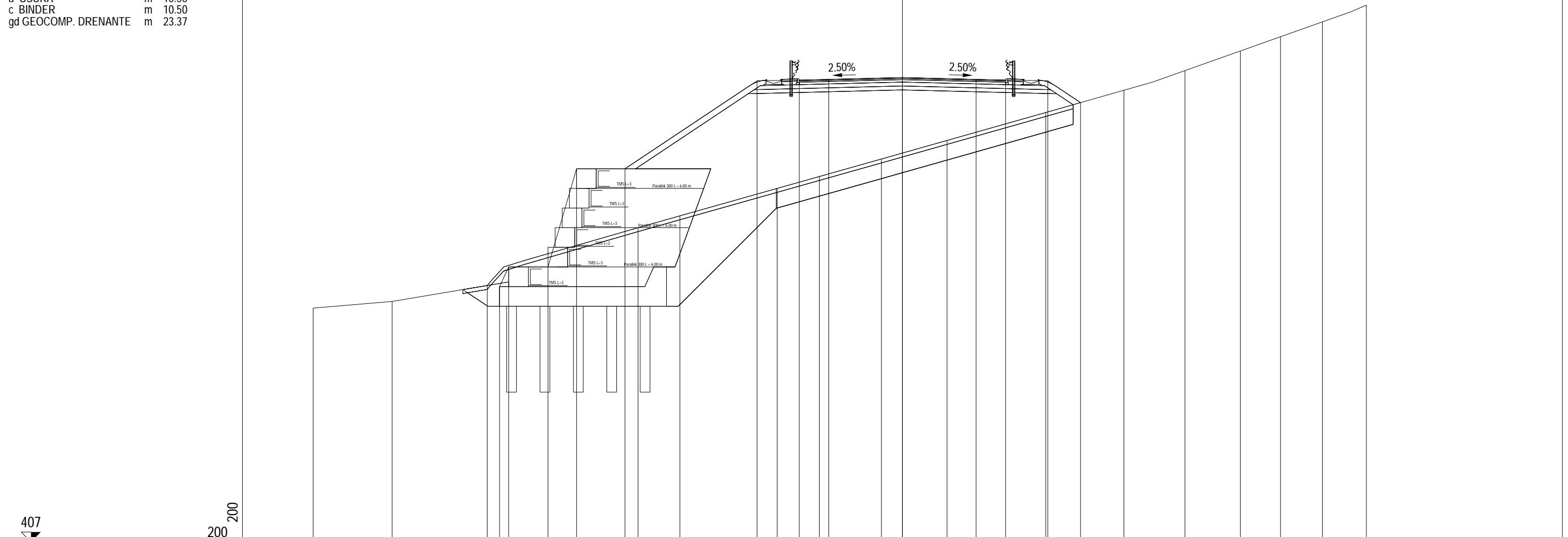
PROGRESSIVE TERRENO	-30.00	-26.10	-20.14	-17.31	-15.12	-12.56	-10.36	-5.55	-2.30	0.89	3.71	6.16	9.35	12.17	14.99	17.17	19.99	23.45	25.47
PARZIALI TERRENO		3.90	5.96	2.83	2.19	2.56	2.20	4.81	3.25	3.19	2.82	2.45	3.19	2.82	2.82	2.18	2.82	3.46	2.02
QUOTE TERRENO	417.54	417.44	418.62	419.61	420.27	421.00	421.63	423.00	423.93	425.00	426.00	426.87	428.00	429.00	430.00	430.77	431.77	433.00	433.72
PROGRESSIVE PROGETTO				-18.71	-16.77	-15.15		-7.40	-5.25	-3.75	0.00	3.75	5.25	7.40	9.22				
PARZIALI PROGETTO				1.94	1.62		7.75	2.15	1.50	3.75	3.75	1.50	2.15	1.82					
QUOTE PROGETTO				419.00	424.00	424.00		429.16	429.20	429.24	429.33	429.24	429.20	429.16	427.95				

PROFILO Asse principale

SEZIONE AP-242

PROGRESSIVA 3845.35

A RILEVATO	m ²	93.60
B STERRO	m ²	42.04
BO BONIFICA	m ²	12.08
D BASE	m ²	1.26
G FONDAZIONE	m ²	3.10
H MIST. GRAN. COMPATT.	m ²	0.26
MC MISTO CEMENTATO	m ²	2.94
RI RINTERRO	m ²	1.46
RS RILEVATO STRUTTURALE	m ²	34.40
SC SCOTICO	m ²	6.21
V VEGETALE	m ²	3.26
a USURA	m	10.50
c BINDER	m	10.50
gd GEOCOMP. DRENANTE	m	23.37



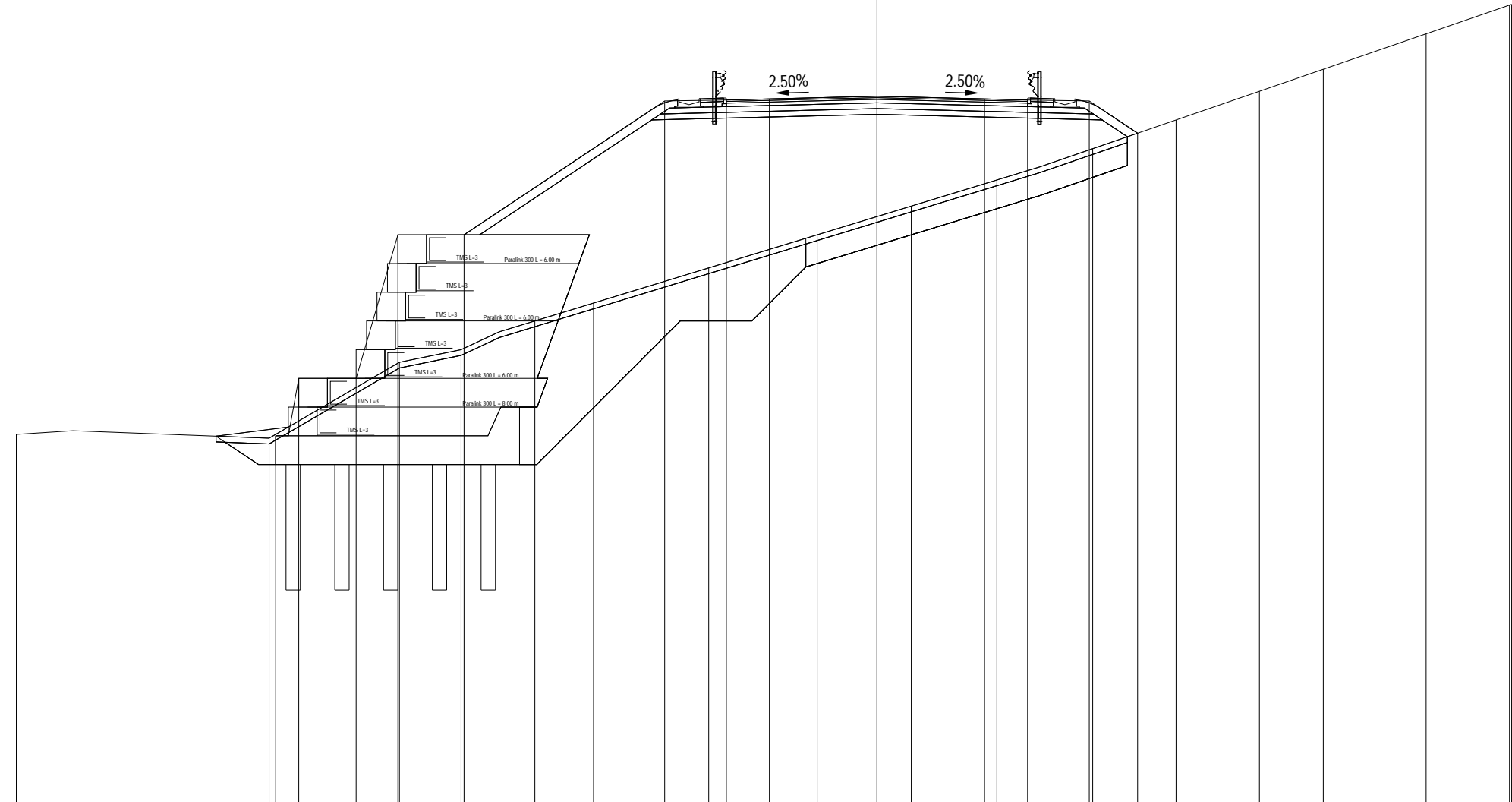
PROGRESSIVE TERRENO	-30.00	-25.98	-21.14		-13.46	-11.33		-6.38	-4.23	-1.07		2.27		7.29		11.28	14.38	17.20	19.25	21.38	23.62
PARZIALI TERRENO		4.02	4.84		7.68	2.13		4.95	2.15	3.16		3.34		5.02	3.99	3.10	2.82	2.05	2.13	2.24	
QUOTE TERRENO	418.90	419.24	420.05		423.00	423.60		425.00	425.61	426.50		427.44		428.86	430.00	431.00	432.00	432.72	433.48	434.34	
PROGRESSIVE PROGETTO			-20.51	-20.04	-18.05	-16.59	-14.12		-7.40	-5.25	-3.75	0.00		3.75	5.25	7.40	9.07				
PARZIALI PROGETTO			0.47	1.99	1.46	2.47		6.72	2.15	1.50	3.75		3.75	1.50	2.15	1.67					
QUOTE PROGETTO			420.00	421.00	421.00	426.00	426.00		430.48	430.52	430.55	430.65		430.55	430.52	430.48	429.37				

PROFILO Asse principale

SEZIONE AP-243

PROGRESSIVA 3865.35

A RILEVATO	m ²	108.15
B STERRO	m ²	51.65
BO BONIFICA	m ²	8.97
D BASE	m ²	1.26
G FONDAZIONE	m ²	3.08
H MIST. GRAN. COMPATT.	m ²	0.24
MC MISTO CEMENTATO	m ²	2.98
RI RINTERRO	m ²	1.76
RS RILEVATO STRUTTURALE	m ²	41.12
SC SCOTICO	m ²	6.34
V VEGETALE	m ²	3.38
a USURA	m	10.50
c BINDER	m	10.50
gd GEOCOMP. DRENANTE	m	24.60



407

200
200

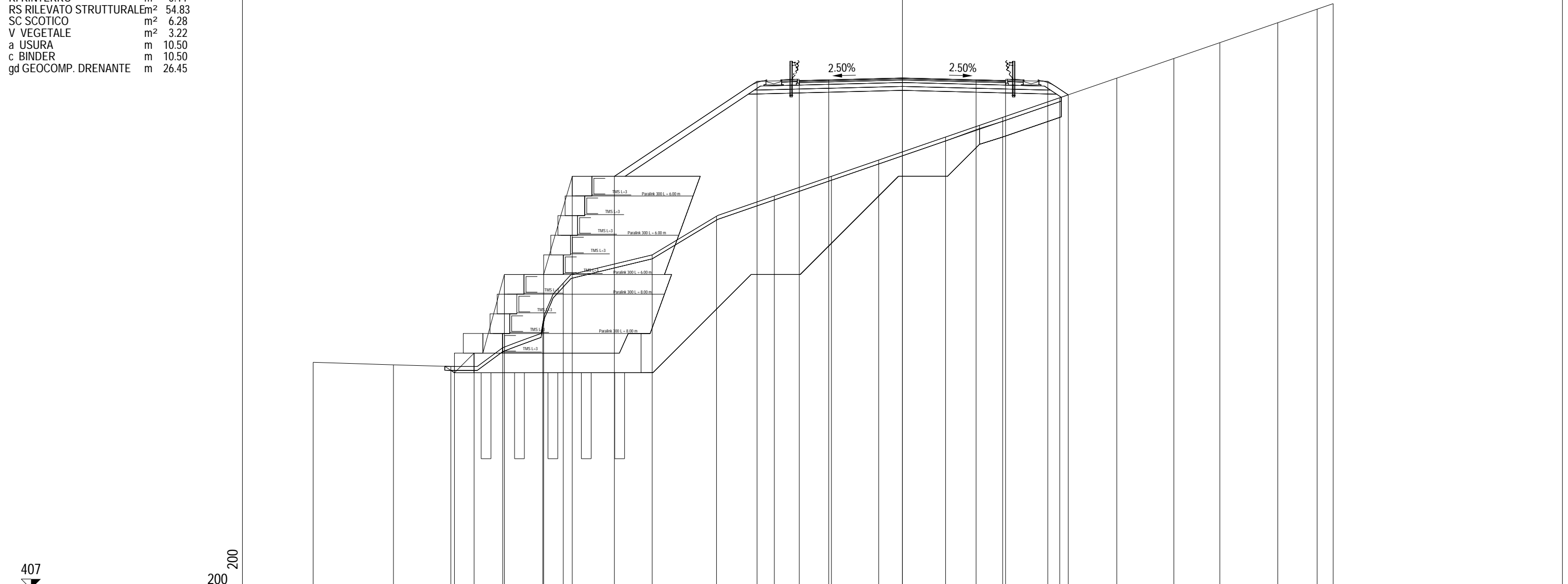
PROGRESSIVE TERRENO	-30.00	-21.19	-16.65	-14.50	-11.93	-9.88	-5.87	-2.08	1.20	4.18	7.52	10.43	13.33	15.56	19.14	22.05	22.12
PARZIALI TERRENO		8.81	4.54	2.15	2.57	2.05	4.01	3.79	3.28	2.98	3.34	2.91	2.90	2.23	3.58	2.91	0.07
QUOTE TERRENO	420.05	419.92	422.56	423.00	424.00	424.62	425.85	427.00	428.00	428.91	430.00	431.00	432.00	432.77	434.00	435.00	435.03
PROGRESSIVE PROGETTO		-20.96	-20.16	-18.16	-16.70	-14.39	-7.40	-5.25	-3.75	0.00	3.75	5.25	7.40	9.09			
PARZIALI PROGETTO		0.80	2.00	1.46	2.31	6.99	2.15	1.50	3.75	3.75	1.50	2.15	1.69				
QUOTE PROGETTO		420.00	422.00	422.00	427.00	427.00	431.66	431.70	431.73	431.83	431.73	431.70	431.66	430.54			

PROFILO Asse principale

SEZIONE AP-244

PROGRESSIVA 3885.35

A RILEVATO	m ²	125.25
B STERRO	m ²	83.53
BO BONIFICA	m ²	3.32
D BASE	m ²	1.26
G FONDAZIONE	m ²	3.06
H MIST. GRAN. COMPATT.	m ²	0.26
MC MISTO CEMENTATO	m ²	2.98
RI RINTERRO	m ²	0.11
RS RILEVATO STRUTTURALE	m ²	54.83
SC SCOTICO	m ²	6.28
V VEGETALE	m ²	3.22
a USURA	m	10.50
c BINDER	m	10.50
gd GEOCOMP. DRENANTE	m	26.45



407

200
200

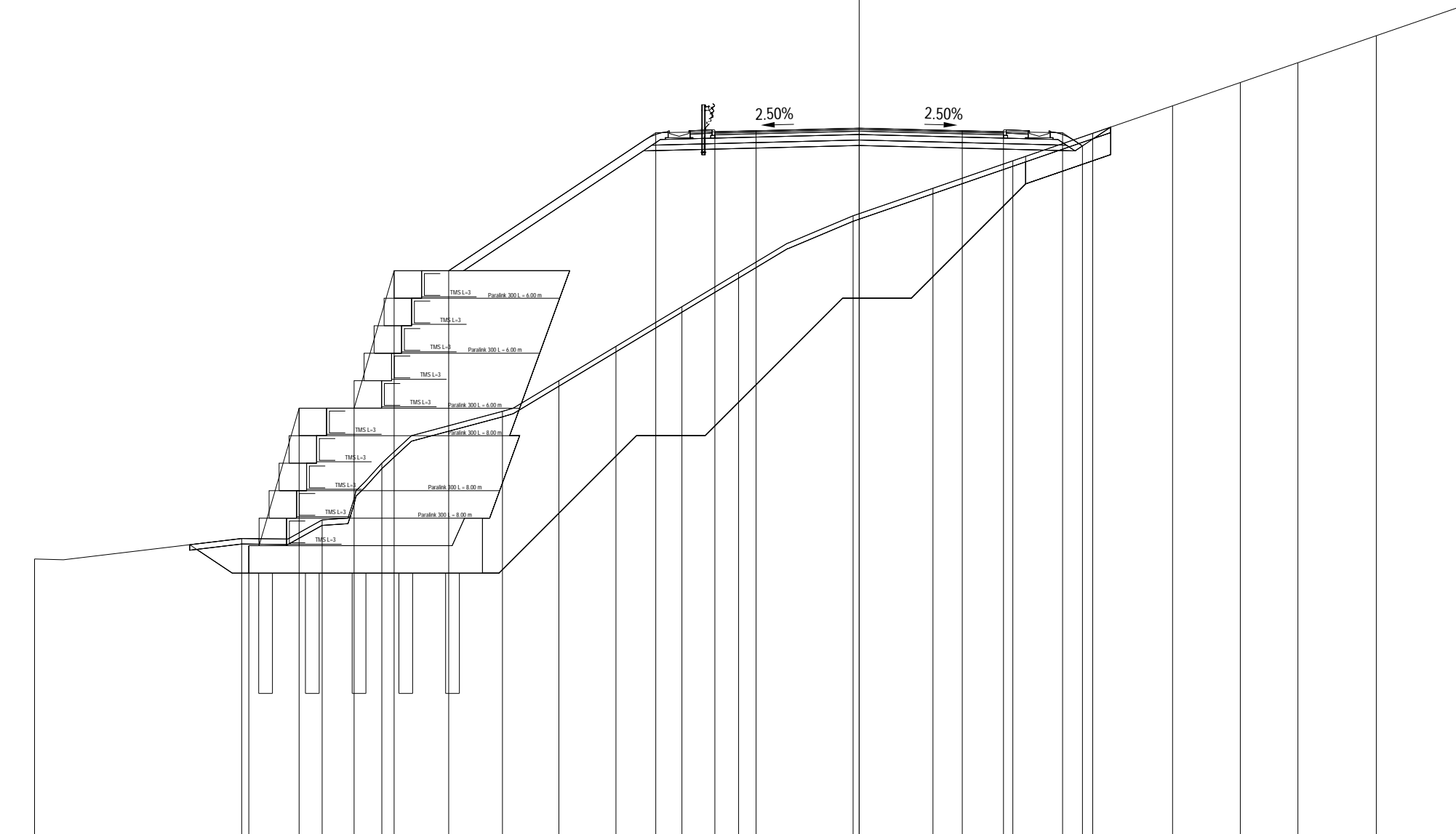
PROGRESSIVE TERRENO	-30.00	-25.91	-22.99	-20.35	-18.30	-17.27	-12.74	-9.47	-6.52	-3.61	-1.21	2.20	5.10	8.01	10.91	13.82	16.16	19.11	21.11	21.93	
PARZIALI TERRENO		4.09	2.92	2.64	2.05	1.03	4.53	3.27	2.95	2.91	2.40	3.41	2.90	2.91	2.90	2.91	2.34	2.95	2.00	0.82	
QUOTE TERRENO	418.53	418.40	418.32	419.28	420.56	422.56	424.00	425.97	427.00	428.00	428.83	430.00	431.00	432.00	433.00	434.00	434.81	435.82	436.51	436.79	
PROGRESSIVE PROGETTO			-22.81	-21.81	-20.27	-18.27	-16.81	-14.66	-7.40	-5.25	-3.75	0.00	3.75	5.25	7.40	8.44					
PARZIALI PROGETTO			1.00	1.54	2.00	1.46	2.15	7.26	2.15	1.50	3.75	3.75	1.50	2.15	1.04						
QUOTE PROGETTO			418.00	419.00	423.00	423.00	428.00	428.00	432.84	432.88	432.91	433.01	432.91	432.88	432.84	432.15					

PROFILO Asse principale

SEZIONE AP-245

PROGRESSIVA 3905.35

A RILEVATO	m ²	143.90
B STERRO	m ²	100.77
BO BONIFICA	m ²	2.48
D BASE	m ²	1.26
G FONDAZIONE	m ²	3.06
H MIST. GRAN. COMPATT.	m ²	0.26
MC MISTO CEMENTATO	m ²	2.94
RI RINTERRO	m ²	1.88
RS RILEVATO STRUTTURALE	m ²	60.74
SC SCOTICO	m ²	6.71
V VEGETALE	m ²	3.25
a USURA	m	10.50
c BINDER	m	10.50
gd GEOCOMP. DRENANTE	m	28.90



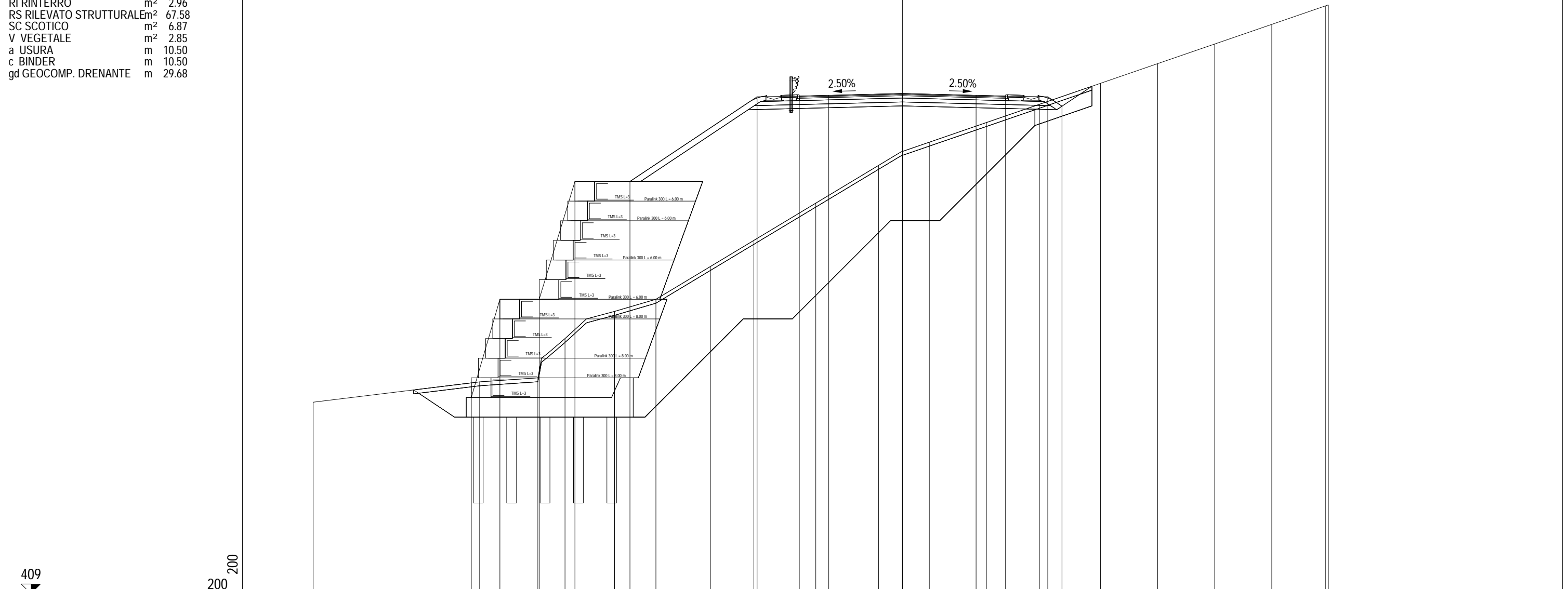
PROGRESSIVE TERRENO	-30.00	-22.46	-19.54	-17.37	-12.98	-10.92	-8.85	-6.45	-4.39	-0.22	2.68	5.59	8.50	11.40	13.87	15.96	18.81	21.73
PARZIALI TERRENO		7.54	2.92	2.17	4.39	2.06	2.07	2.40	2.06	4.17	2.90	2.91	2.91	2.90	2.47	2.09	2.85	2.92
QUOTE TERRENO	418.52	419.26	419.94	422.00	423.89	425.00	426.25	427.69	428.93	431.00	432.00	433.00	434.00	435.00	435.85	436.57	437.55	438.56
PROGRESSIVE PROGETTO		-22.20	-20.38	-18.38	-16.92	-14.93		-7.40	-5.25	-3.75	0.00	3.75	5.25	7.40	8.12			
PARZIALI PROGETTO		1.82	2.00	1.46	1.99	7.53		2.15	1.50	3.75	3.75	1.50	2.15	0.72				
QUOTE PROGETTO		419.00	424.00	424.00	429.00	429.00		434.02	434.06	434.09	434.19	434.09	434.06	434.02	433.54			

PROFILO Asse principale

SEZIONE AP-246

PROGRESSIVA 3910.30

A RILEVATO	m ²	145.83
B STERRO	m ²	106.26
BO BONIFICA	m ²	2.32
D BASE	m ²	1.26
G FONDAZIONE	m ²	3.06
H MIST. GRAN. COMPATT.	m ²	0.28
MC MISTO CEMENTATO	m ²	2.98
RI RINTERRO	m ²	2.96
RS RILEVATO STRUTTURALE	m ²	67.58
SC SCOTICO	m ²	6.87
V VEGETALE	m ²	2.85
a USURA	m	10.50
c BINDER	m	10.50
gd GEOCOMP. DRENANTE	m	29.68



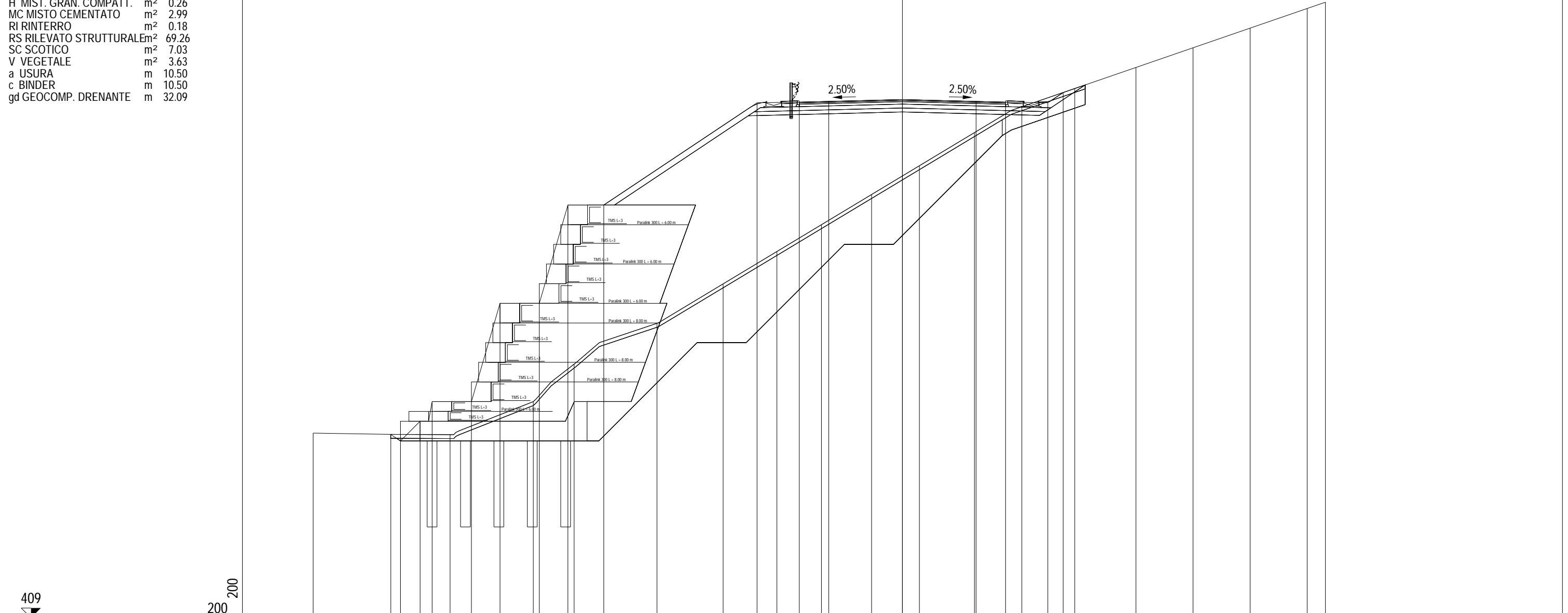
PROGRESSIVE TERRENO	-30.00	-21.52	-18.56	-17.18	-14.65	-12.55	-9.78	-7.56	-4.41	-1.22	1.37	4.27	6.97	10.09	12.99	15.90	18.80	21.53	21.68
PARZIALI TERRENO		8.48	2.96	1.38	2.53	2.10	2.77	2.22	3.15	3.19	2.59	2.90	2.70	3.12	2.90	2.91	2.90	2.73	0.15
QUOTE TERRENO	418.76	419.79	420.00	422.00	423.38	424.00	425.67	427.00	428.90	430.82	432.00	433.00	433.93	435.00	436.00	437.00	438.00	438.94	438.99
PROGRESSIVE PROGETTO		-21.95	-20.49	-18.49	-16.67	-13.87		-7.40	-5.25	-3.75	0.00	3.75	5.25	7.40	8.12				
PARZIALI PROGETTO		1.46	2.00	1.82	2.80		6.47	2.15	1.50	3.75	3.75	1.50	2.15	0.72					
QUOTE PROGETTO		419.00	424.00	424.00	430.00	430.00		434.31	434.35	434.38	434.48	434.38	434.35	434.31	433.83				

PROFILO Asse principale

SEZIONE AP-247

PROGRESSIVA 3925.35

A RILEVATO	m ²	134.80
B STERRO	m ²	67.23
BO BONIFICA	m ²	3.39
D BASE	m ²	1.26
G FONDAZIONE	m ²	2.95
H MIST. GRAN. COMPATT.	m ²	0.26
MC MISTO CEMENTATO	m ²	2.99
RI RINTERRO	m ²	0.18
RS RILEVATO STRUTTURALE	m ²	69.26
SC SCOTICO	m ²	7.03
V VEGETALE	m ²	3.63
a USURA	m	10.50
c BINDER	m	10.50
gd GEOCOMP. DRENANTE	m	32.09



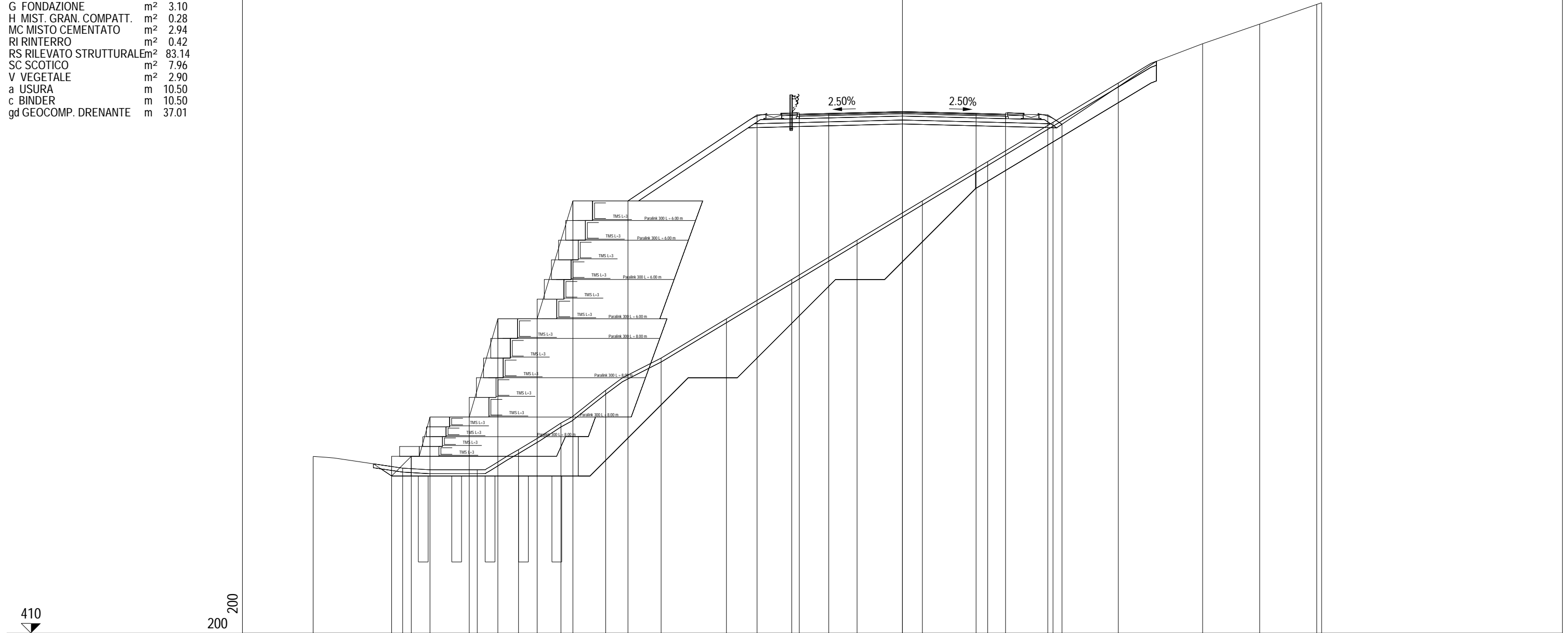
PROGRESSIVE TERRENO	-30.00	-26.05	-23.03	-18.79	-16.71	-12.50	-9.13	-6.39	-4.12	-1.57	0.86	3.67	6.08	8.77	11.89	14.79	17.70	20.61	21.54
PARZIALI TERRENO		3.95	3.02	4.24	2.08	4.21	3.37	2.74	2.27	2.55	2.43	2.81	2.41	2.69	3.12	2.90	2.91	2.91	0.93
QUOTE TERRENO	418.40	418.33	418.32	420.00	421.91	423.98	425.99	427.64	429.00	430.54	432.00	433.69	435.00	435.93	437.00	438.00	439.00	440.00	440.32
PROGRESSIVE PROGETTO		-25.56	-24.55	-23.94	-21.94	-20.49	-18.49	-17.03	-15.20		-7.40	-5.25	-3.75	0.00	3.75	5.25	7.40	8.18	
PARZIALI PROGETTO		1.01	0.61	2.00	1.45	2.00	1.46	1.83		7.80	2.15	1.50	3.75		3.75	1.50	2.15	0.78	
QUOTE PROGETTO		418.00	419.00	420.00	420.00	425.00	430.00	430.00		435.20	435.24	435.27	435.37		435.27	435.24	435.20	435.72	

PROFILO Asse principale

SEZIONE AP-248

PROGRESSIVA 3945.35

A RILEVATO	m ²	155.02
B STERRO	m ²	52.96
BO BONIFICA	m ²	7.36
D BASE	m ²	1.26
G FONDAZIONE	m ²	3.10
H MIST. GRAN. COMPATT.	m ²	0.28
MC MISTO CEMENTATO	m ²	2.94
RI RINTERRO	m ²	0.42
RS RILEVATO STRUTTURALE	m ²	83.14
SC SCOTICO	m ²	7.96
V VEGETALE	m ²	2.90
a USURA	m	10.50
c BINDER	m	10.50
gd GEOCOMP. DRENANTE	m	37.01



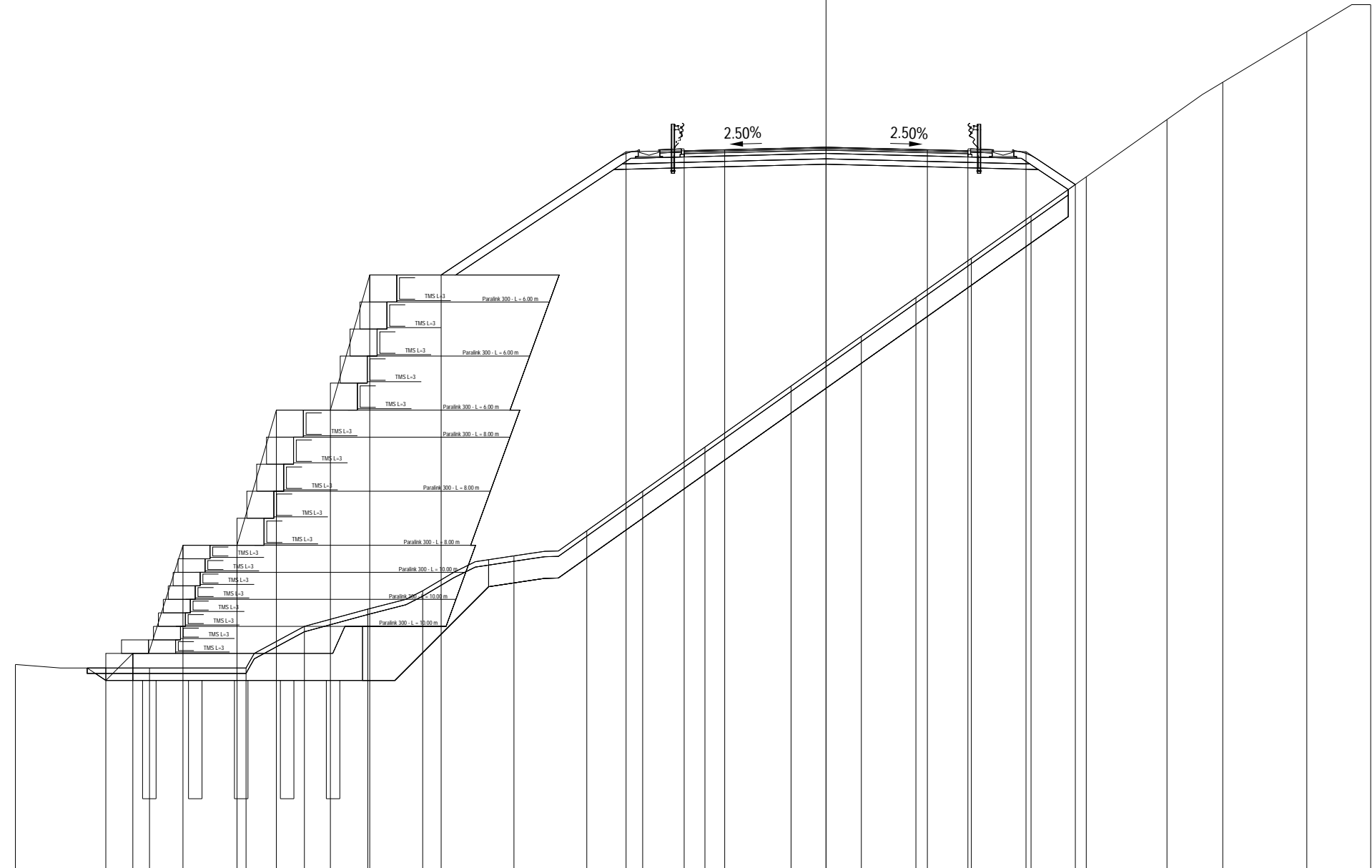
PROGRESSIVE TERRENO	418.99	418.40	418.32	419.34	420.70	422.36	424.00	426.00	428.00	430.00	432.00	434.00	436.00	438.00	440.00	441.00	442.00	442.08
PARZIALI TERRENO		4.56	3.79	2.11	2.15	2.28	2.83	3.32	3.33	3.32	3.33	3.32	3.33	3.32	4.29	2.91	2.90	0.25
QUOTE TERRENO	418.99	418.40	418.32	419.34	420.70	422.36	424.00	426.00	428.00	430.00	432.00	434.00	436.00	438.00	440.00	441.00	442.00	442.08
PROGRESSIVE PROGETTO		-26.00	-25.00	-24.05	-22.05	-20.60	-18.60	-16.78	-13.97		0.00	3.75	5.25	7.40	8.12			
PARZIALI PROGETTO		1.00	0.95	2.00	1.45	2.00	1.82	2.81	6.57	2.15	1.50	3.75	3.75	1.50	2.15	0.72		
QUOTE PROGETTO	418.00	419.00	421.00	421.00	426.00	426.00	432.00	432.00	436.38	436.42	436.45	436.55	436.45	436.42	436.38	435.90		

PROFILO Asse principale

SEZIONE AP-249

PROGRESSIVA 3965.35

A RILEVATO	m ²	189.53
B STERRO	m ²	17.72
BO BONIFICA	m ²	17.18
D BASE	m ²	1.26
G FONDAZIONE	m ²	3.06
H MIST. GRAN. COMPATT.	m ²	0.26
MC MISTO CEMENTATO	m ²	2.98
RI RINTERRO	m ²	0.19
RS RILEVATO STRUTTURALE	m ²	103.44
SC SCOTICO	m ²	7.24
V VEGETALE	m ²	3.38
a USURA	m	10.50
c BINDER	m	10.50
gd GEOCOMP. DRENANTE	m	31.80



411

200
200

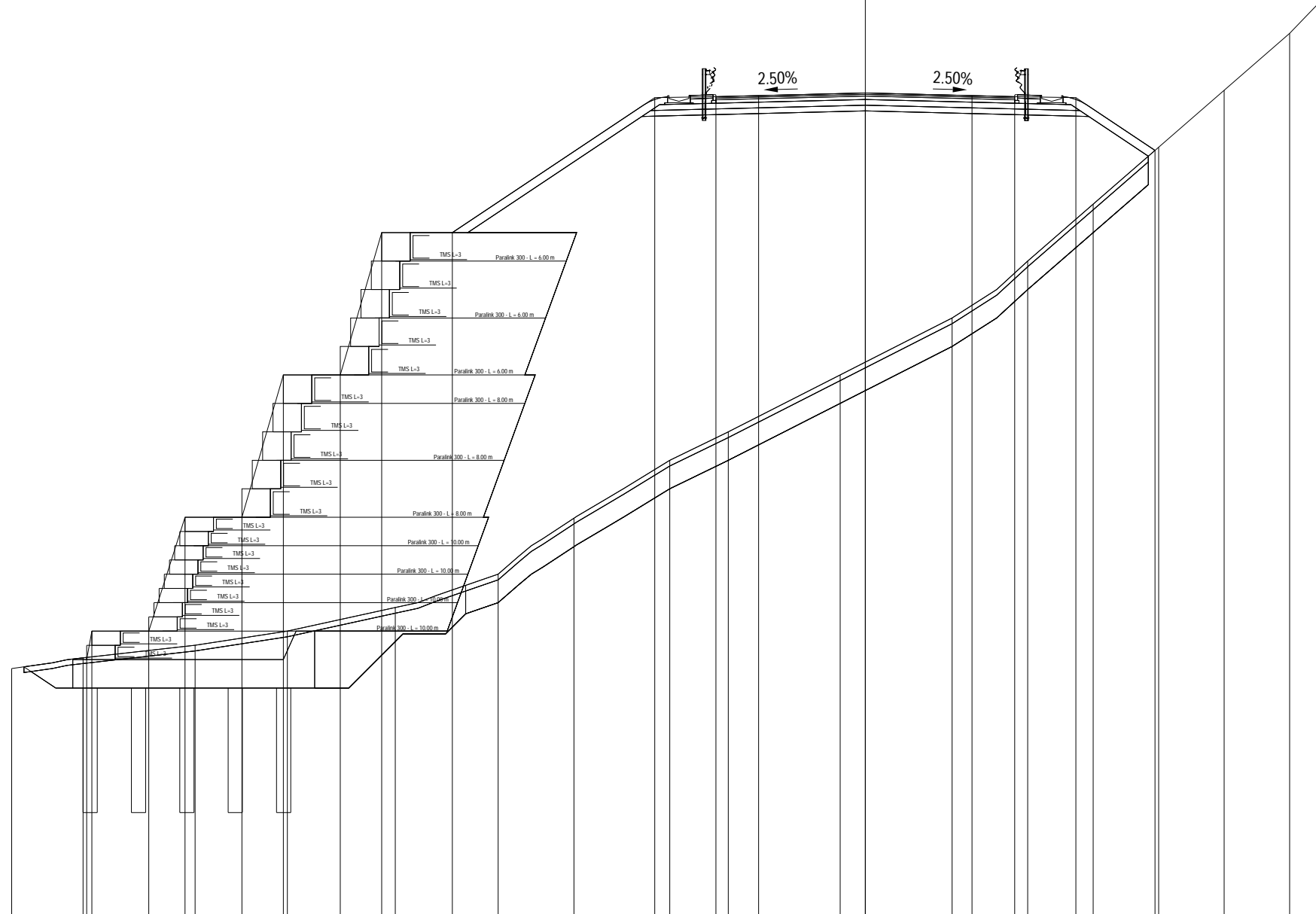
PROGRESSIVE TERRENO	-30.00	-25.04	-21.46	-19.30	-16.96	-14.93	-11.55	-8.85	-6.79	-4.48	-1.29	1.31	3.33	5.38	7.59	9.63	12.62	14.68	17.79	20.16
PARZIALI TERRENO		4.96	3.58	2.16	2.34	2.03	3.38	2.70	2.06	2.31	3.19	2.60	2.02	2.05	2.21	2.04	2.99	2.06	3.11	2.37
QUOTE TERRENO	418.59	418.46	418.46	420.00	420.64	421.32	422.61	423.53	425.00	426.63	428.89	430.73	432.16	433.62	435.18	436.63	438.75	440.13	442.00	443.00
PROGRESSIVE PROGETTO		-26.65	-25.65	-23.80	-21.80	-20.34	-18.34	-16.89	-14.24	-7.40	-5.25	-3.75	0.00	3.75	5.25	7.40	9.23			
PARZIALI PROGETTO		1.00	1.85	2.00	1.46	2.00	1.45	2.65	6.84	2.15	1.50	3.75	3.75	1.50	2.15	1.83				
QUOTE PROGETTO	418.00	419.00	423.00	423.00	428.00	428.00	433.00	433.00	437.56	437.60	437.63	437.73	437.63	437.60	437.56	436.34				

PROFILO Asse principale

SEZIONE AP-250

PROGRESSIVA 3985.35

A RILEVATO	m ²	220.81
B STERRO	m ²	19.92
BO BONIFICA	m ²	19.18
D BASE	m ²	1.26
G FONDAZIONE	m ²	3.08
H MIST. GRAN. COMPATT.	m ²	0.26
MC MISTO CEMENTATO	m ²	2.94
RI RINTERRO	m ²	1.15
RS RILEVATO STRUTTURALE	m ²	111.04
SC SCOTICO	m ²	7.90
V VEGETALE	m ²	3.84
a USURA	m	10.50
c BINDER	m	10.50
gd GEOCOMP. DRENANTE	m	34.89



410

200
200

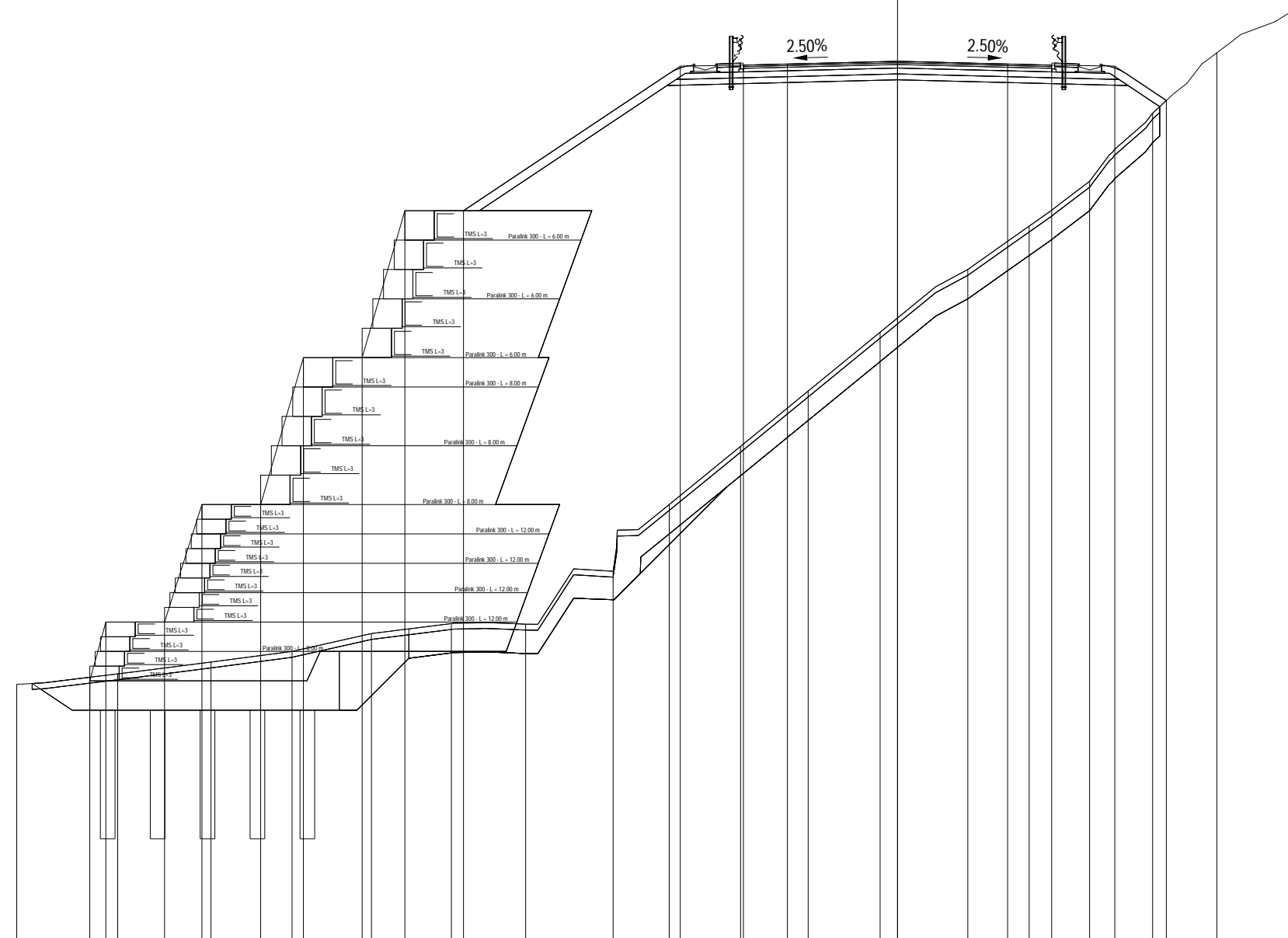
PROGRESSIVE TERRENO	-30.00	-27.49		-23.55	-20.31	-16.52	-12.90	-10.24	-6.87	-4.82	-0.88	3.05	5.71	8.01	10.31	12.61	14.91	15.88	
PARZIALI TERRENO		2.51	3.94	3.24	3.79	3.62	2.66	3.37	2.05	3.94	3.93	2.66	2.30	2.30	2.30	2.30	0.97		
QUOTE TERRENO	418.68	419.06		419.50	420.00	420.83	422.00	423.97	426.00	427.00	429.00	431.00	433.00	435.00	437.00	439.00	441.00	442.00	
PROGRESSIVE PROGETTO		-27.36	-27.18	-25.18	-23.91	-21.91	-20.45	-18.45	-17.00	-14.51		-7.40	-5.25	-3.75	0.00	3.75	5.25	7.40	10.18
PARZIALI PROGETTO		0.18	2.00	1.27	2.00	1.46	2.00	1.45	2.49	7.11	2.15	1.50	3.75	3.75	1.50	2.15	2.78		
QUOTE PROGETTO	419.00	420.00	420.00	424.00	424.00	429.00	429.00	434.00	434.00	438.74	438.78	438.81	438.91	438.81	438.78	438.74	436.89		

PROFILO Asse principale

SEZIONE AP-251

PROGRESSIVA 4005.35

A RILEVATO	m ²	219.69
B STERRO	m ²	18.41
BO BONIFICA	m ²	21.17
D BASE	m ²	1.26
G FONDAZIONE	m ²	3.06
H MIST. GRAN. COMPATT.	m ²	0.28
MC MISTO CEMENTATO	m ²	2.94
RI RINTERRO	m ²	1.39
RS RILEVATO STRUTTURALE	m ²	125.61
SC SCOTICO	m ²	7.69
V VEGETALE	m ²	3.58
a USURA	m	10.50
c BINDER	m	10.50
gd GEOCOMP. DRENANTE	m	35.62



410

200
200

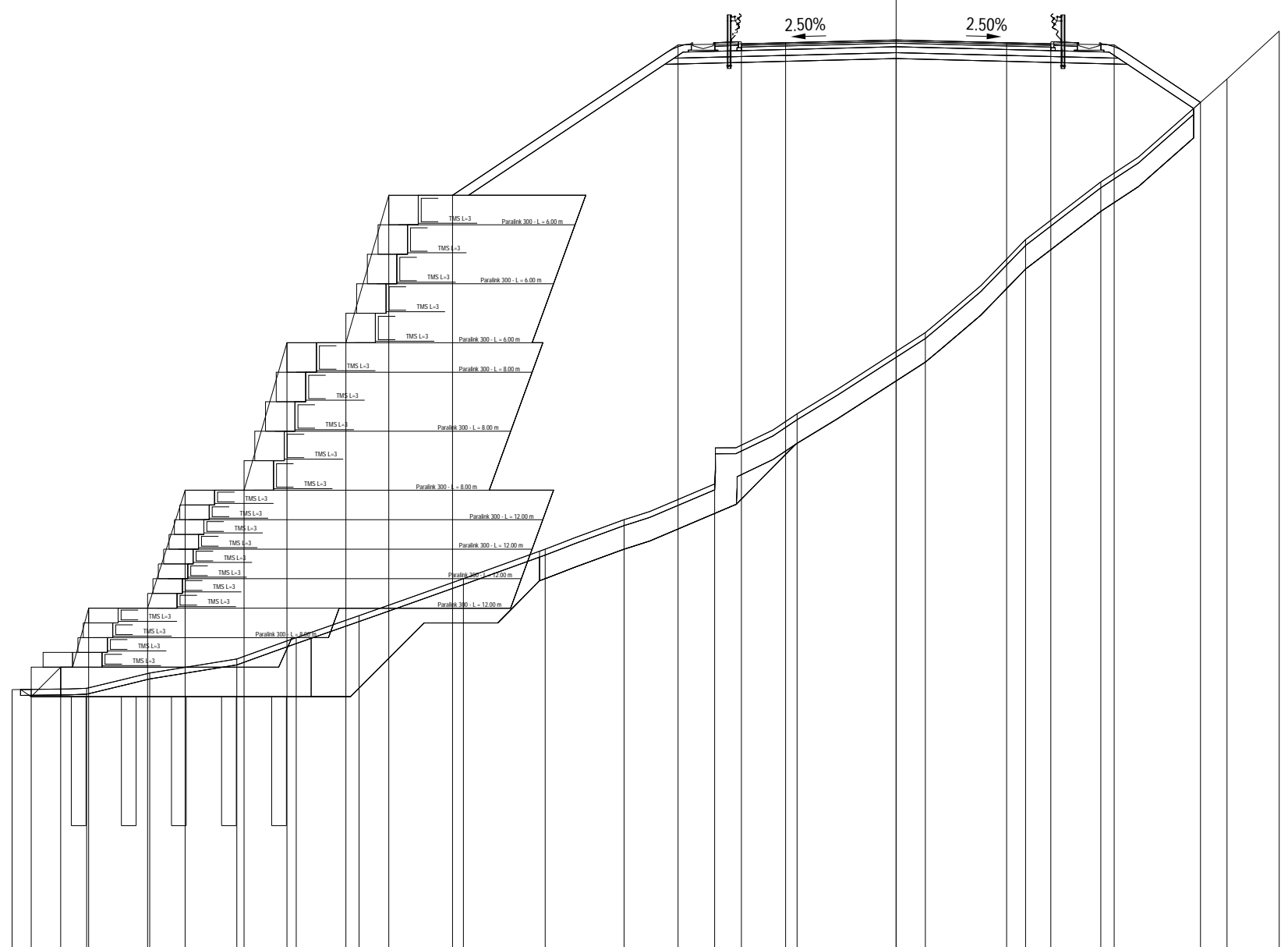
PROGRESSIVE TERRENO	-30.00	-26.56	-23.38	-20.62	-17.92	-15.20	-12.67	-9.69	-7.78	-5.35	-3.04	-0.59	2.39	4.48	6.54	8.69	10.87	13.79	
PARZIALI TERRENO		3.44	3.18	2.76	2.70	2.72	2.53	2.98	1.91	2.43	2.31	2.45	2.98	2.09	2.06	2.15	2.18	2.92	
QUOTE TERRENO	418.88	419.24	419.64	420.00	420.61	420.95	420.93	422.73	425.00	426.98	428.86	430.86	433.00	434.48	436.00	438.32	440.38	442.00	
PROGRESSIVE PROGETTO		-27.51	-26.96	-24.96	-23.69	-21.69	-20.24	-18.24	-16.78	-14.78		-7.40	-5.25	-3.75	0.00	3.75	5.25	7.40	9.16
PARZIALI PROGETTO		0.55	2.00	1.27	2.00	1.45	2.00	1.46	2.00	7.38	2.15	1.50	3.75	3.75	1.50	2.15	1.76		
QUOTE PROGETTO		419.00	421.00	421.00	425.00	425.00	430.00	430.00	435.00	435.00		439.92	439.96	439.99	440.09	439.99	439.96	439.92	438.75

PROFILO Asse principale

SEZIONE AP-252

PROGRESSIVA 4025.35

A RILEVATO	m ²	249.77
B STERRO	m ²	19.99
BO BONIFICA	m ²	18.52
D BASE	m ²	1.26
G FONDAZIONE	m ²	3.10
H MIST. GRAN. COMPATT.	m ²	0.28
MC MISTO CEMENTATO	m ²	2.94
RI RINTERRO	m ²	0.08
RS RILEVATO STRUTTURALE	m ²	124.21
SC SCOTICO	m ²	7.97
V VEGETALE	m ²	4.09
a USURA	m	10.50
c BINDER	m	10.50
gd GEOCOMP. DRENANTE	m	36.52



410

200
200

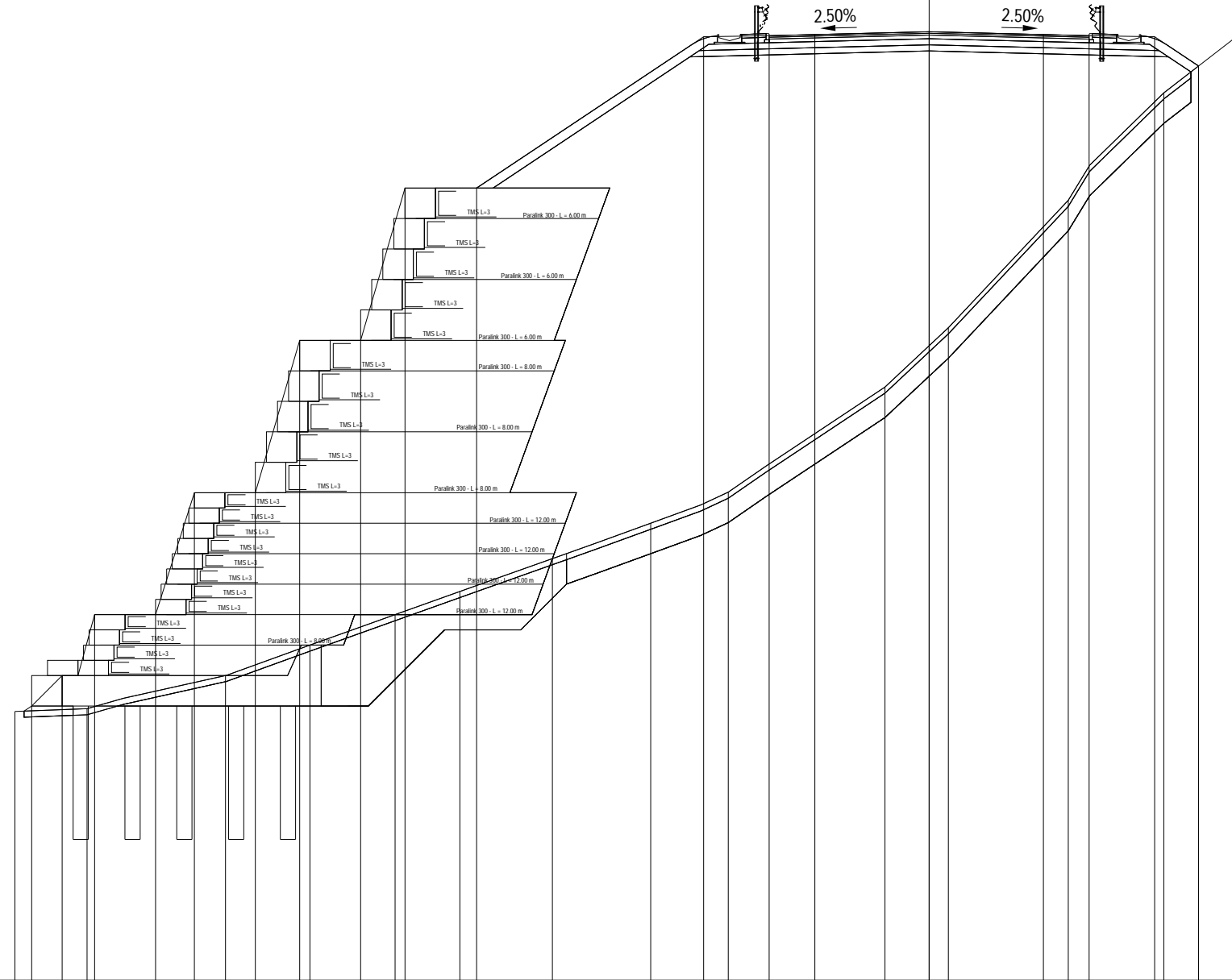
PROGRESSIVE TERRENO	-30.00	-27.47	-25.33	-22.37	-20.36	-18.22	-14.68	-11.91	-9.23	-6.16	-3.36	0.99	4.39	6.95	11.23	13.00			
PARZIALI TERRENO		2.53	2.14	2.96	2.01	2.14	3.54	2.77	2.68	3.07	2.80	4.35	3.40	2.56	4.28	1.77			
QUOTE TERRENO	419.24	419.28	419.80	420.28	421.00	421.75	423.00	424.00	425.00	426.21	428.59	431.34	434.50	436.45	439.94	441.57			
PROGRESSIVE PROGETTO	-29.35	-28.35	-27.40	-25.40	-24.13	-22.13	-20.67	-18.67	-17.22	-15.05	-7.40	-5.25	-3.75	0.00	3.75	5.25	7.40	10.33	
PARZIALI PROGETTO		1.00	0.95	2.00	1.27	2.00	1.46	2.00	1.45	2.17		7.65	2.15	1.50	3.75	3.75	1.50	2.15	2.93
QUOTE PROGETTO	419.00	420.00	422.00	422.00	426.00	431.00	431.00	436.00	436.00	441.10	441.14	441.17	441.27	441.17	441.14	441.10	439.15		

PROFILO Asse principale

SEZIONE AP-253

PROGRESSIVA 4040.00

A RILEVATO	m ²	233.68
B STERRO	m ²	18.56
BO BONIFICA	m ²	16.38
D BASE	m ²	1.26
G FONDAZIONE	m ²	3.10
H MIST. GRAN. COMPATT.	m ²	0.28
MC MISTO CEMENTATO	m ²	2.96
RI RINTERRO	m ²	0.52
RS RILEVATO STRUTTURALE	m ²	124.61
SC SCOTICO	m ²	7.69
V VEGETALE	m ²	3.47
a USURA	m	10.50
c BINDER	m	10.50
gd GEOCOMP. DRENANTE	m	36.03



411

200

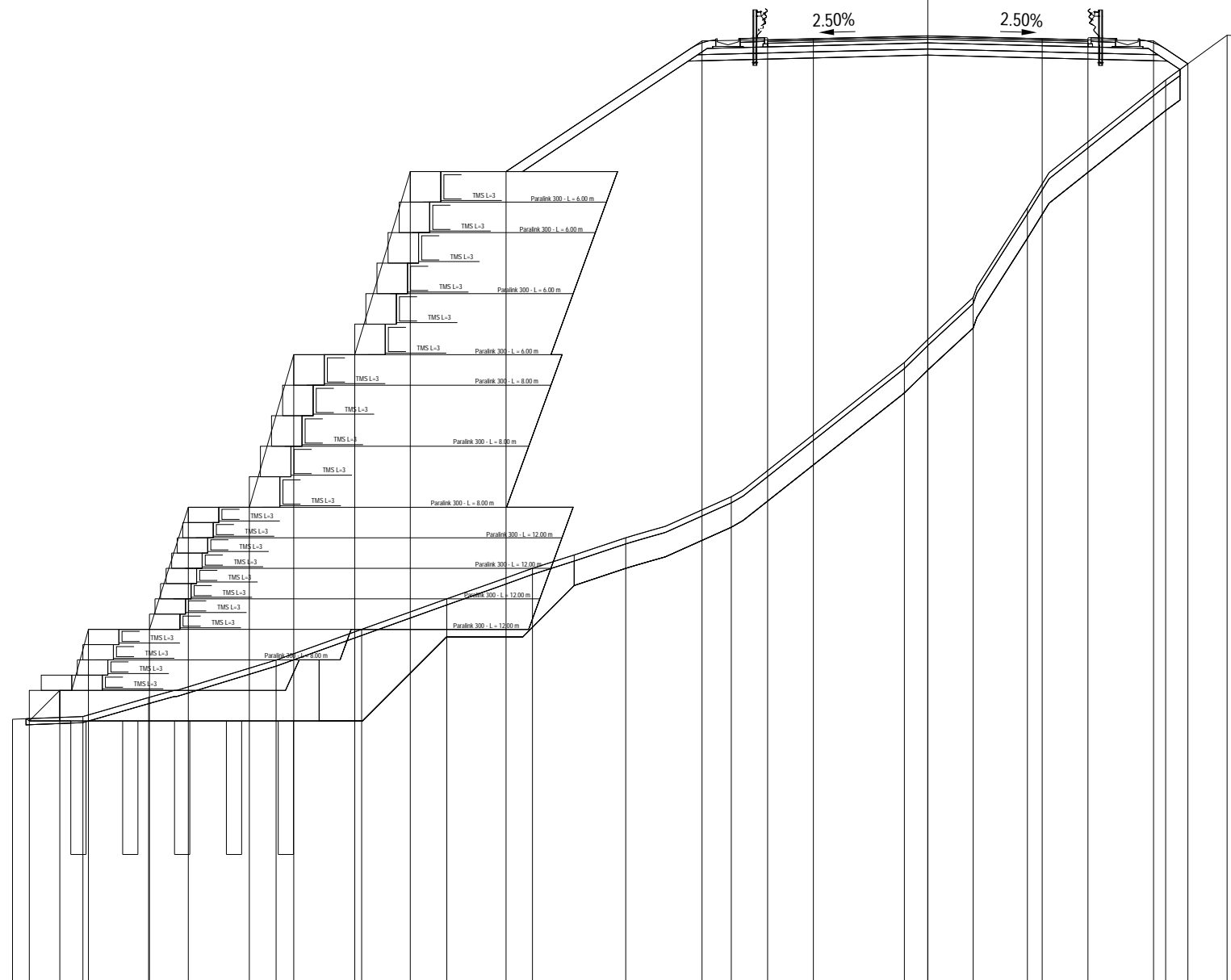
PROGRESSIVE TERRENO	-30.00	-27.63		-23.09	-20.32	-17.52	-15.40	-12.36	-9.14	-6.59		-1.45	0.63	4.57	7.70	10.29
PARZIALI TERRENO		2.37	4.54	2.77	2.80	2.12	3.04	3.22	2.55	5.14	2.08	3.94	3.13	2.59		
QUOTE TERRENO	419.82	419.91	421.00	422.00	423.00	423.76	424.84	426.00	427.02	430.47	432.42	436.60	440.12	442.12		
PROGRESSIVE PROGETTO	-29.45	-28.45	-27.39	-25.39	-24.11	-22.11	-20.66	-18.66	-17.20	-14.85		-7.40	-5.25	-3.75	0.00	3.75
PARZIALI PROGETTO		1.00	1.06	2.00	1.28	2.00	1.45	2.00	1.46	2.35	7.45	2.15	1.50	3.75	3.75	1.50
QUOTE PROGETTO	420.00	421.00	423.00	423.00	427.00	427.00	432.00	432.00	437.00	437.00	441.97	442.00	442.04	442.13	442.04	442.00

PROFILO Asse principale

SEZIONE AP-254

PROGRESSIVA 4045.35

A RILEVATO	m ²	222.53
B STERRO	m ²	23.30
BO BONIFICA	m ²	15.89
D BASE	m ²	1.26
G FONDAZIONE	m ²	3.08
H MIST. GRAN. COMPATT.	m ²	0.26
MC MISTO CEMENTATO	m ²	2.96
RI RINTERRO	m ²	0.16
RS RILEVATO STRUTTURALE	m ²	131.47
SC SCOTICO	m ²	7.56
V VEGETALE	m ²	2.97
a USURA	m	10.50
c BINDER	m	10.50
gd GEOCOMP. DRENANTE	m	36.23



411

200
200

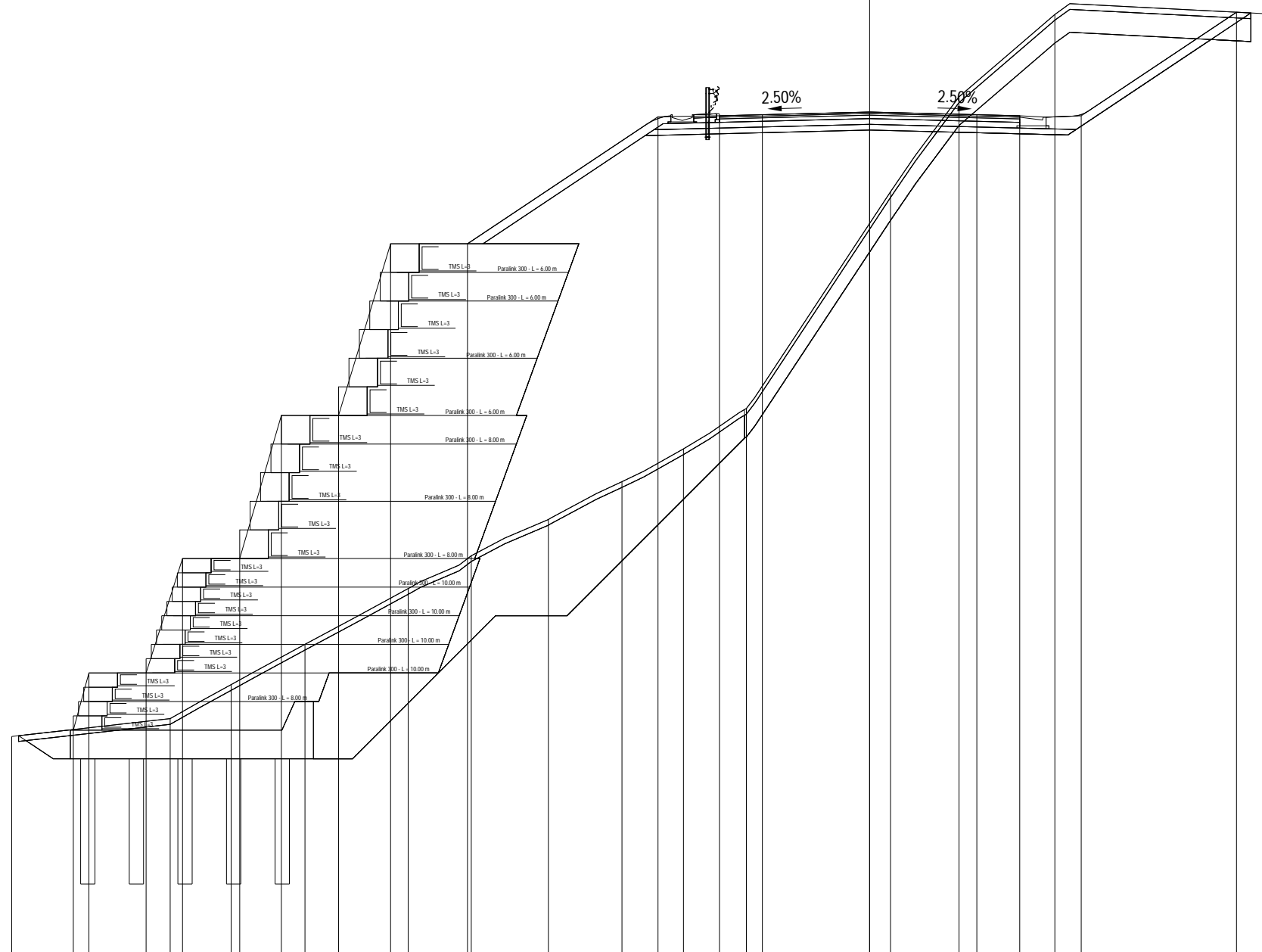
PROGRESSIVE TERRENO	-30.00	-27.69	-25.54	-21.36	-18.56	-15.77	-12.96	-9.90	-6.44	-0.77	1.49	3.27	7.80	9.81	10.09			
PARZIALI TERRENO		2.31	2.15	4.18	2.80	2.79	2.81	3.06	3.46	5.67	2.26	1.78	4.53	2.01	0.28			
QUOTE TERRENO	420.05	420.14	420.77	422.00	423.00	424.00	425.00	426.00	427.35	431.75	433.87	436.82	441.00	442.47	442.45			
PROGRESSIVE PROGETTO	-29.45	-28.45	-27.51	-25.51	-24.24	-22.24	-20.78	-18.78	-16.96	-13.82	-7.40	-5.25	-3.75	0.00	3.75	5.25	7.40	8.53
PARZIALI PROGETTO		1.00	0.94	2.00	1.27	2.00	1.46	2.00	1.82	3.14	6.42	2.15	1.50	3.75	3.75	1.50	2.15	1.13
QUOTE PROGETTO	420.00	421.00	423.00	423.00	427.00	427.00	432.00	432.00	438.00	438.00	442.28	442.32	442.35	442.45	442.35	442.32	442.28	441.53

PROFILO Asse principale

SEZIONE AP-255

PROGRESSIVA 4065.00

A RILEVATO	m ²	156.42
B STERRO	m ²	77.22
BO BONIFICA	m ²	14.15
D BASE	m ²	1.26
G FONDAZIONE	m ²	2.95
H MIST. GRAN. COMPATT.	m ²	0.12
MC MISTO CEMENTATO	m ²	2.54
RI RINTERRO	m ²	1.88
RS RILEVATO STRUTTURALE	m ²	120.40
SC SCOTICO	m ²	8.65
V VEGETALE	m ²	5.06
a USURA	m	10.50
c BINDER	m	10.50
gd GEOCOMP. DRENANTE	m	44.09



414

200
200

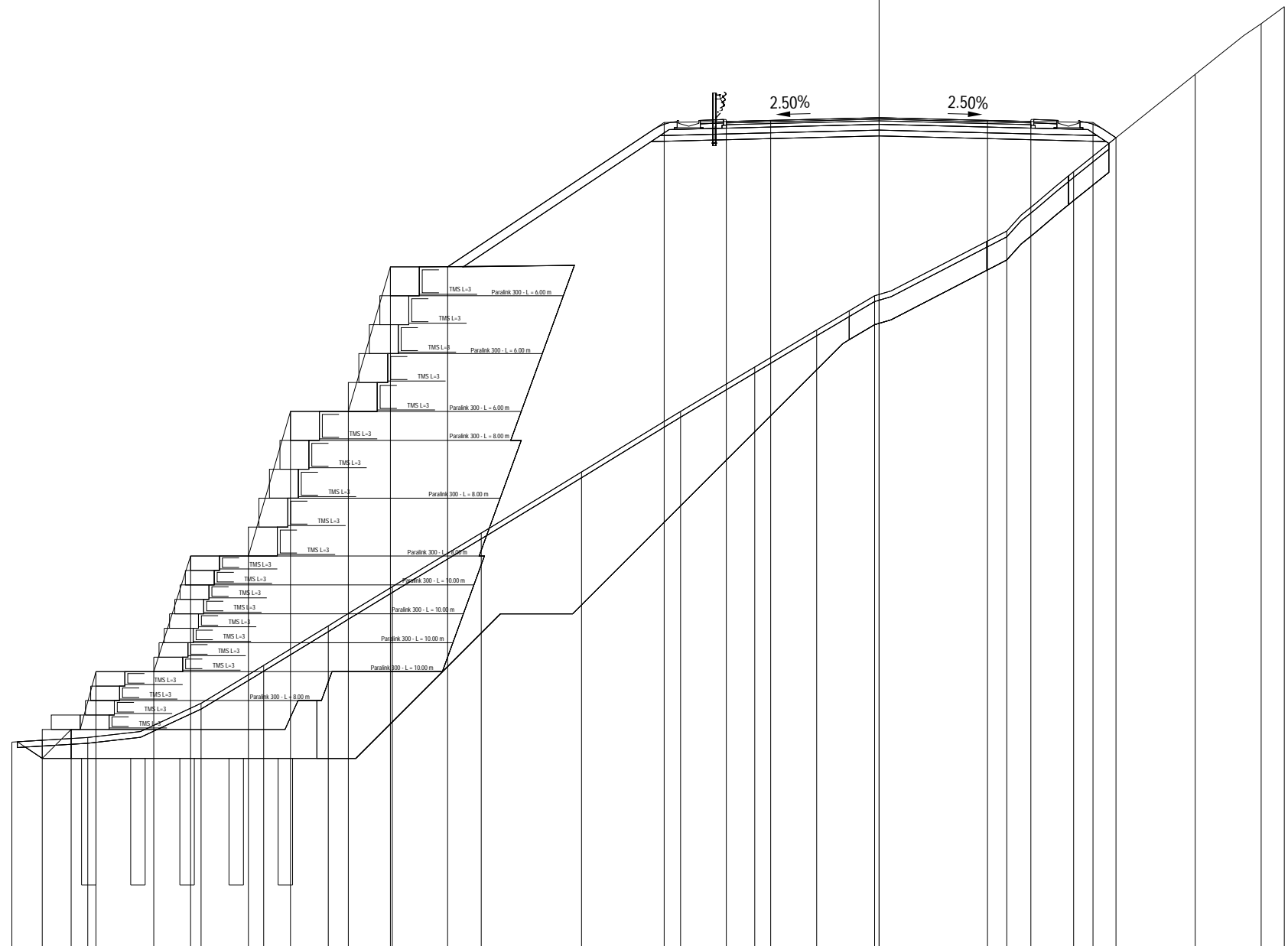
PROGRESSIVE TERRENO	-30.00			-24.46	-22.33	-19.75	-16.14	-13.93	-11.23	-8.66	-6.51	-4.31		0.73	3.13	6.48		13.90	
PARZIALI TERRENO		5.54		2.13	2.58	3.61	2.21	2.70	2.57	2.15	2.20	5.04		2.40	3.35		7.42		
QUOTE TERRENO	421.78			422.40	423.59	425.00	426.95	428.10	429.36	430.68	431.83	433.24		440.82	444.14	447.02		447.04	
PROGRESSIVE PROGETTO		-27.85		-25.30	-24.03	-22.03	-20.57	-18.57	-16.75	-14.06		-7.40	-5.25	-3.75	0.00	3.75	5.25	7.40	12.83
PARZIALI PROGETTO		0.55		2.00	1.27	2.00	1.46	2.00	1.82	2.69		6.66	2.15	1.50	3.75	3.75	1.50	2.15	5.43
QUOTE PROGETTO		422.00		424.00	424.00	428.00	433.00	433.00	439.00	439.00		443.44	443.47	443.51	443.61	443.51	443.47	443.47	447.09

PROFILO Asse principale

SEZIONE AP-256

PROGRESSIVA 4074.39

A RILEVATO	m ²	185.70
B STERRO	m ²	76.95
BO BONIFICA	m ²	7.18
D BASE	m ²	1.26
G FONDAZIONE	m ²	3.07
H MIST. GRAN. COMPATT.	m ²	0.27
MC MISTO CEMENTATO	m ²	2.96
RI RINTERRO	m ²	0.30
RS RILEVATO STRUTTURALE	m ²	111.03
SC SCOTICO	m ²	7.50
V VEGETALE	m ²	3.26
a USURA	m	10.53
c BINDER	m	10.53
gd GEOCOMP. DRENANTE	m	35.17



415

200
200

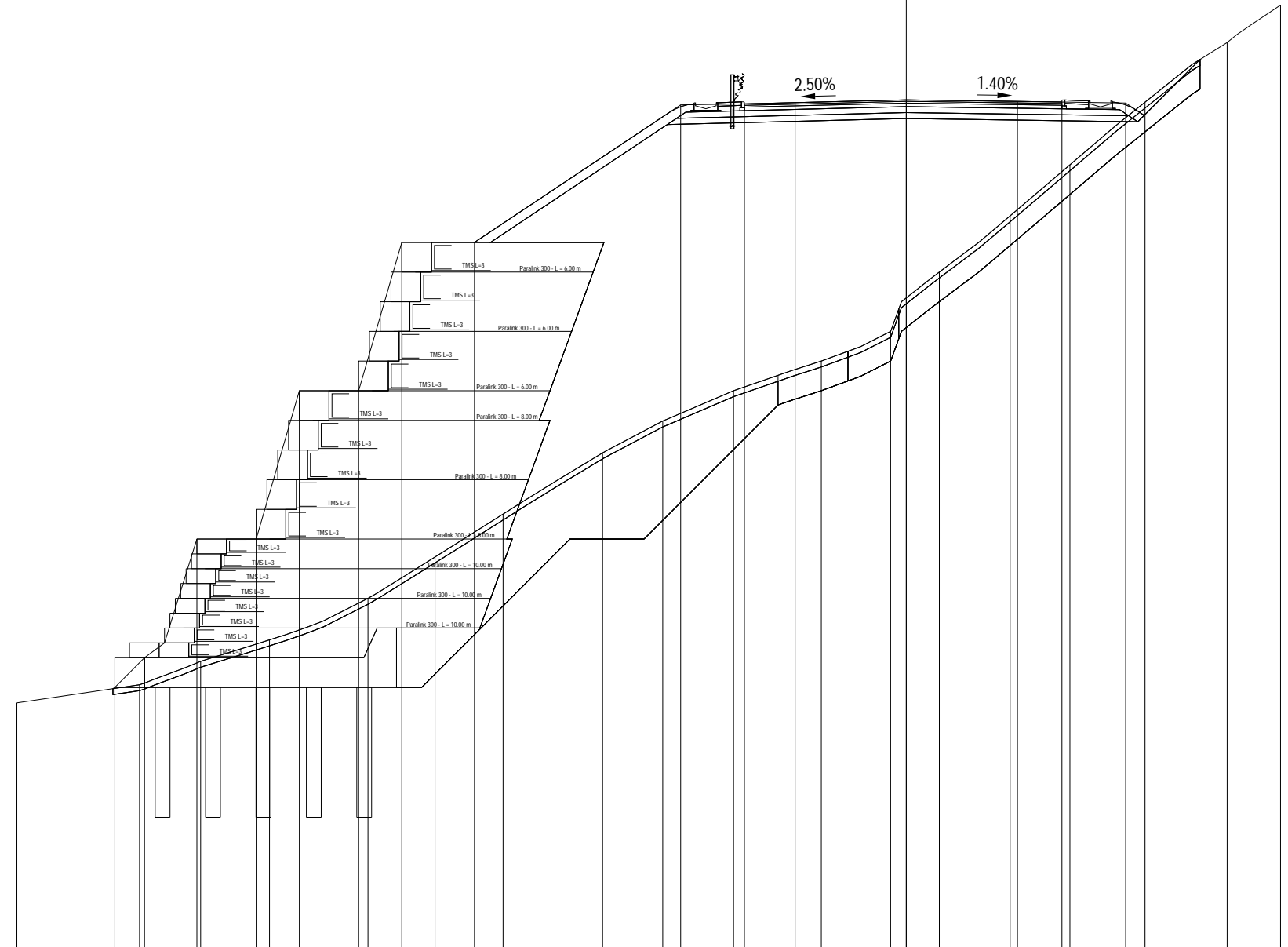
PROGRESSIVE TERRENO	-30.00	-27.37	-23.45	-21.29	-19.05	-16.84	-13.76	-10.29	-6.87	-4.30	-2.16	-0.15	4.42	6.73	10.94	13.22	14.02	
PARZIALI TERRENO		2.63	3.92	2.16	2.24	2.21	3.08	3.47	3.42	2.57	2.14	2.01	4.57	2.31	4.21	2.28	0.80	
QUOTE TERRENO	422.56	422.72	423.90	425.22	426.58	427.94	429.79	431.91	434.00	435.53	436.82	438.00	440.24	442.29	445.66	447.41	448.00	
PROGRESSIVE PROGETTO	-28.95	-27.95	-27.09	-25.09	-23.82	-21.82	-20.36	-18.36	-16.91	-14.93	-7.43	-5.28	-3.75	0.00	3.75	5.25	7.40	8.20
PARZIALI PROGETTO		1.00	0.86	2.00	1.27	2.00	1.46	2.00	1.45	1.98	7.50	2.15	1.53	3.75	3.75	1.50	2.15	0.80
QUOTE PROGETTO	422.00	423.00	425.00	425.00	429.00	429.00	434.00	434.00	439.00	439.00	443.99	444.03	444.07	444.16	444.07	444.03	444.00	443.47

PROFILO Asse principale

SEZIONE AP-257

PROGRESSIVA 4085.35

A RILEVATO	m ²	168.22
B STERRO	m ²	47.58
BO BONIFICA	m ²	11.19
D BASE	m ²	1.28
G FONDAZIONE	m ²	3.10
H MIST. GRAN. COMPATT.	m ²	0.25
MC MISTO CEMENTATO	m ²	3.00
RI RINTERRO	m ²	0.24
RS RILEVATO STRUTTURALE	m ²	100.68
SC SCOTICO	m ²	7.28
V VEGETALE	m ²	3.03
a USURA	m	10.71
c BINDER	m	10.71
gd GEOCOMP. DRENANTE	m	34.93



416

200
200

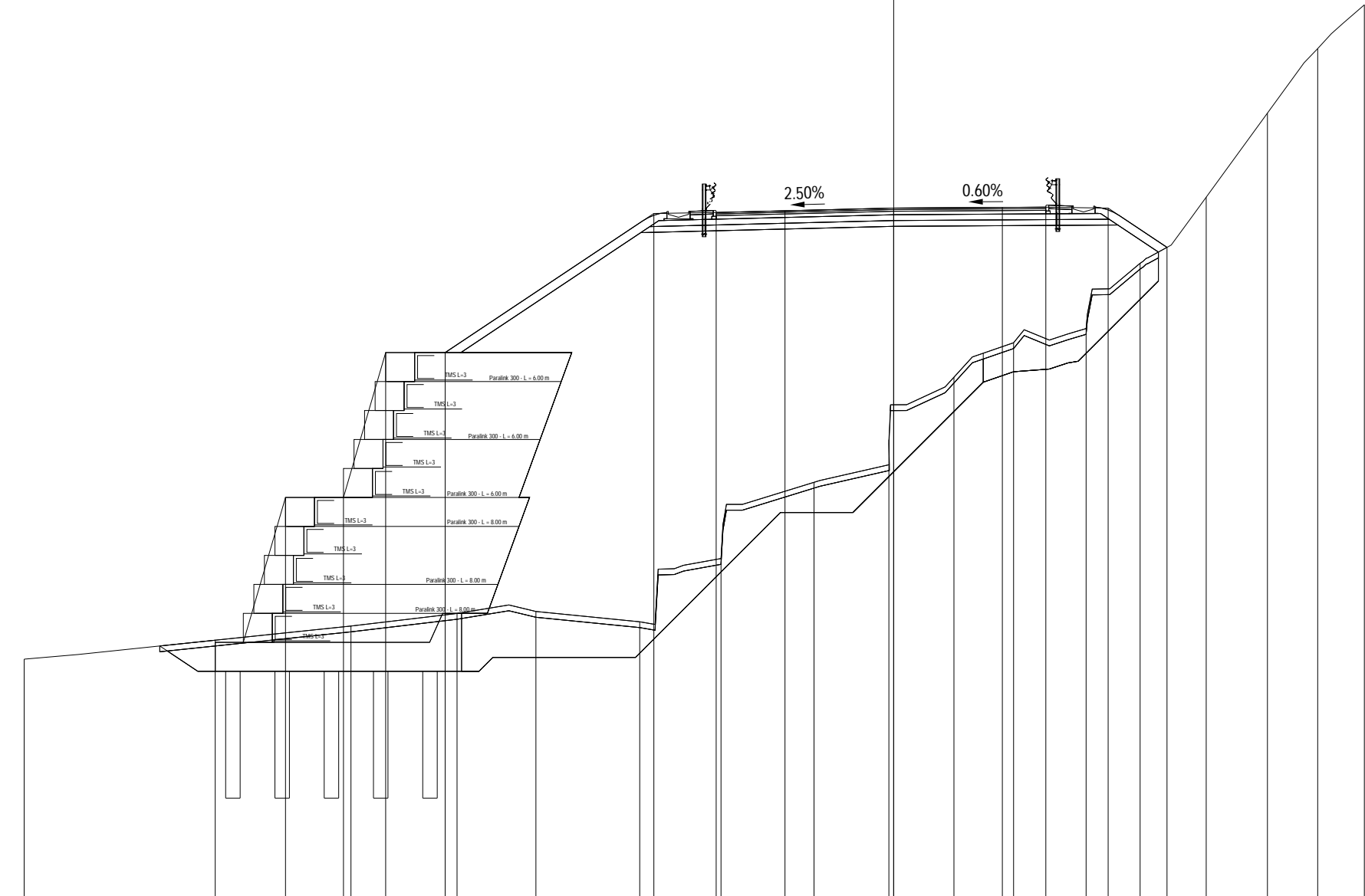
PROGRESSIVE TERRENO	-30.00	-25.86	-23.80	-21.48	-18.16	-15.90	-13.60	-10.24	-8.21	-5.83	-2.87	-0.53	1.11	3.50	5.52	8.05	10.82	12.62
PARZIALI TERRENO		4.14	2.06	2.32	3.32	2.26	2.30	3.36	2.03	2.38	2.96	2.34	1.64	2.39	2.02	2.53	2.77	1.80
QUOTE TERRENO	424.48	425.09	425.88	426.60	428.00	429.39	430.84	432.90	433.98	435.00	436.00	437.00	439.00	440.90	442.62	444.73	446.74	448.00
PROGRESSIVE PROGETTO		-26.70	-25.69	-23.93	-21.93	-20.47	-18.47	-17.02	-14.57	-7.61	-5.46	-3.75	0.00	3.75	5.25	7.40	8.03	
PARZIALI PROGETTO		1.01	1.76	2.00	1.46	2.00	1.45	2.45	6.96	2.15	1.71	3.75	3.75	1.50	2.15	0.63		
QUOTE PROGETTO		425.00	426.00	430.00	430.00	435.00	440.00	440.00		444.64	444.67	444.71	444.81	444.75	444.73	444.70	444.28	

PROFILO Asse principale

SEZIONE AP-258

PROGRESSIVA 4105.35

A RILEVATO	m ²	199.62
B STERRO	m ²	33.22
BO BONIFICA	m ²	6.08
D BASE	m ²	1.37
G FONDAZIONE	m ²	3.26
H MIST. GRAN. COMPATT.	m ²	0.27
MC MISTO CEMENTATO	m ²	3.09
RI RINTERRO	m ²	1.30
RS RILEVATO STRUTTURALE	m ²	60.79
SC SCOTICO	m ²	6.88
V VEGETALE	m ²	3.59
a USURA	m	11.37
c BINDER	m	11.37
gd GEOCOMP. DRENANTE	m	29.42



422

200
200

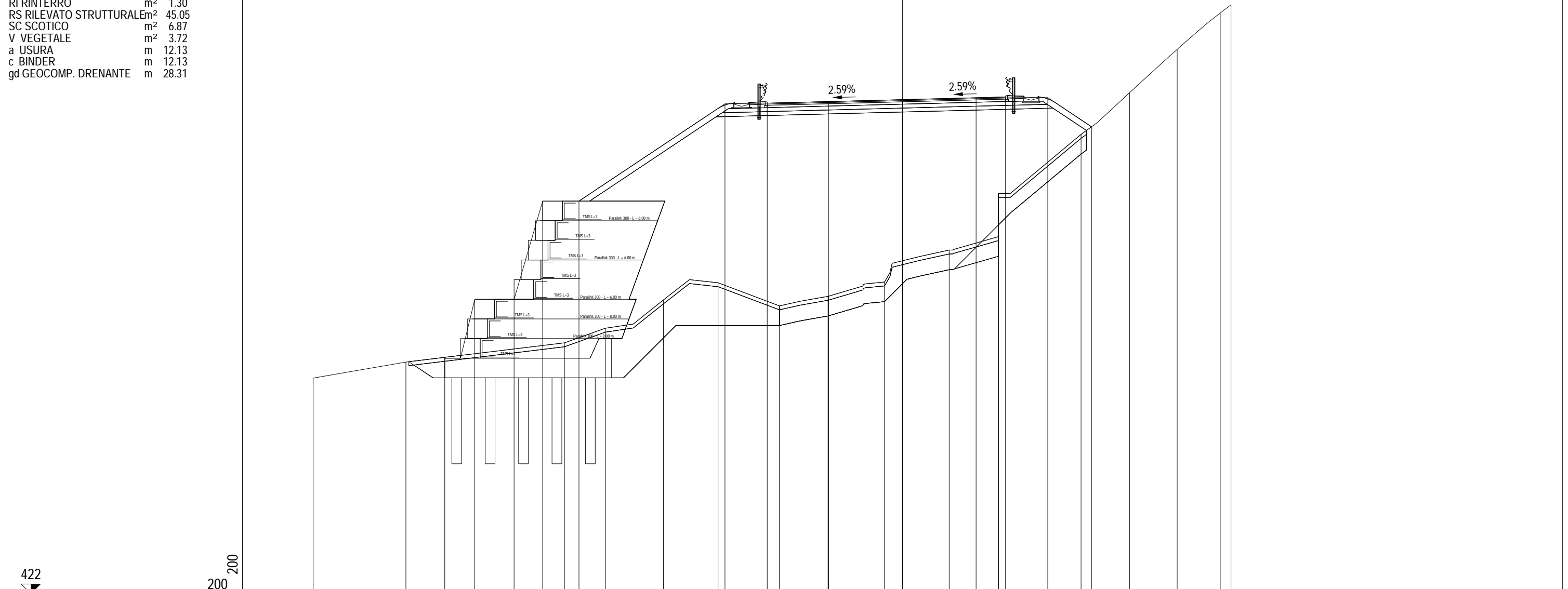
PROGRESSIVE TERRENO	-30.00			-18.72	-15.06	-12.34	-8.76	-5.96	-2.75	-0.16	2.08	4.14	6.64	8.50	10.78	12.90	14.63	16.24
PARZIALI TERRENO		11.28		3.66	2.72	3.58	2.80	3.21	2.60	0.04	2.19	2.06	2.50	1.86	2.28	2.12	1.73	1.61
QUOTE TERRENO	430.42			431.56	432.00	432.07	431.71	433.89	436.52	437.99	440.15	441.34	441.83	444.08	446.36	449.26	451.49	453.00
PROGRESSIVE PROGETTO		-23.41	-20.98	-18.98	-17.53	-15.47	-8.27	-6.12	-3.75	0.00	3.75	5.25	7.40	9.43				
PARZIALI PROGETTO		2.43	2.00	1.45	2.06	7.20	2.15	2.37	3.75	3.75	1.50	2.15	2.03					
QUOTE PROGETTO		431.00	436.00	436.00	441.00	441.00	445.80	445.83	445.89	445.99	446.01	446.02	445.98	444.63				

PROFILO Asse principale

SEZIONE AP-259

PROGRESSIVA 4125.35

A RILEVATO	m ²	195.38
B STERRO	m ²	28.25
BO BONIFICA	m ²	13.00
D BASE	m ²	1.45
G FONDAZIONE	m ²	3.36
H MIST. GRAN. COMPATT.	m ²	0.43
MC MISTO CEMENTATO	m ²	3.24
RI RINTERRO	m ²	1.30
RS RILEVATO STRUTTURALE	m ²	45.05
SC SCOTICO	m ²	6.87
V VEGETALE	m ²	3.72
a USURA	m	12.13
c BINDER	m	12.13
gd GEOCOMP. DRENANTE	m	28.31



422

200
200

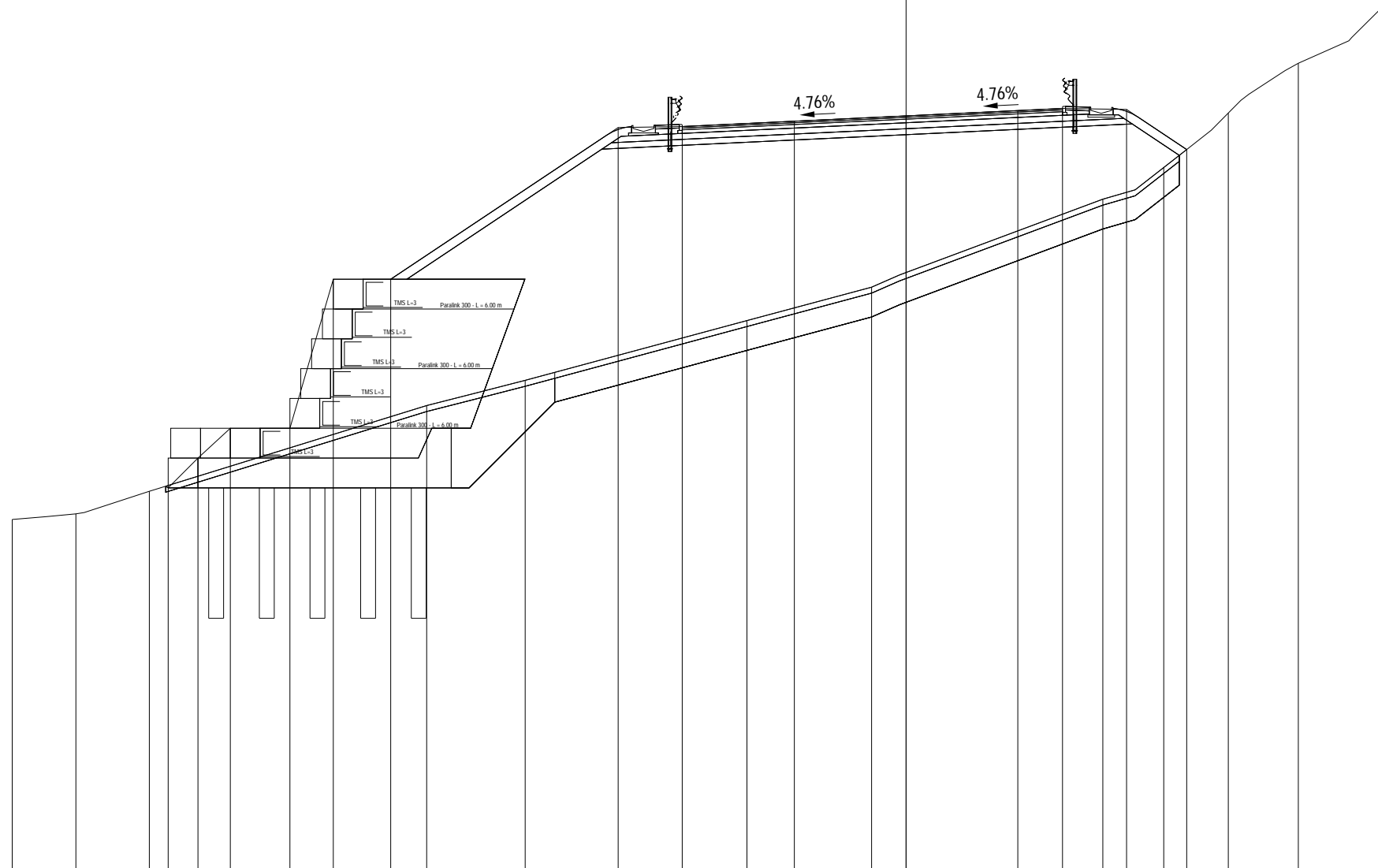
PROGRESSIVE TERRENO	-30.00	-25.28			-17.21	-15.12	-12.17	-9.39	-6.26	-3.79	-0.91	2.38	4.89	4.89	9.09	11.56	13.99	16.18	16.73
PARZIALI TERRENO		4.72		8.07		2.09	2.95	2.78	3.13	2.47	2.88	3.29	2.51		4.20	2.47	2.43	2.19	0.55
QUOTE TERRENO	432.99	433.80			434.78	435.53	436.97	437.84	436.66	437.15	437.88	439.51	440.19	442.39	445.40	447.52	449.72	451.58	452.00
PROGRESSIVE PROGETTO			-23.30	-21.77	-19.77	-18.31	-16.47		-9.03	-6.88	-3.75	0.00	3.75	5.25	7.40	9.63			
PARZIALI PROGETTO			1.53	2.00	1.46	1.84		7.44	2.15	3.13	3.75	3.75	1.50	2.15	2.23				
QUOTE PROGETTO			434.00	437.00	437.00	442.00	442.00		446.96	446.99	447.07	447.17	447.26	447.30	447.27	445.78			

PROFILO Asse principale

SEZIONE AP-261

PROGRESSIVA 4147.78

A RILEVATO	m ²	140.29
B STERRO	m ²	19.86
BO BONIFICA	m ²	16.77
D BASE	m ²	1.53
G FONDAZIONE	m ²	3.50
H MIST. GRAN. COMPATT.	m ²	0.24
MC MISTO CEMENTATO	m ²	3.36
RI RINTERRO	m ²	0.03
RS RILEVATO STRUTTURALE	m ²	31.77
SC SCOTICO	m ²	6.81
V VEGETALE	m ²	3.73
a USURA	m	12.76
c BINDER	m	12.78
gd GEOCOMP. DRENANTE	m	27.01



423

200

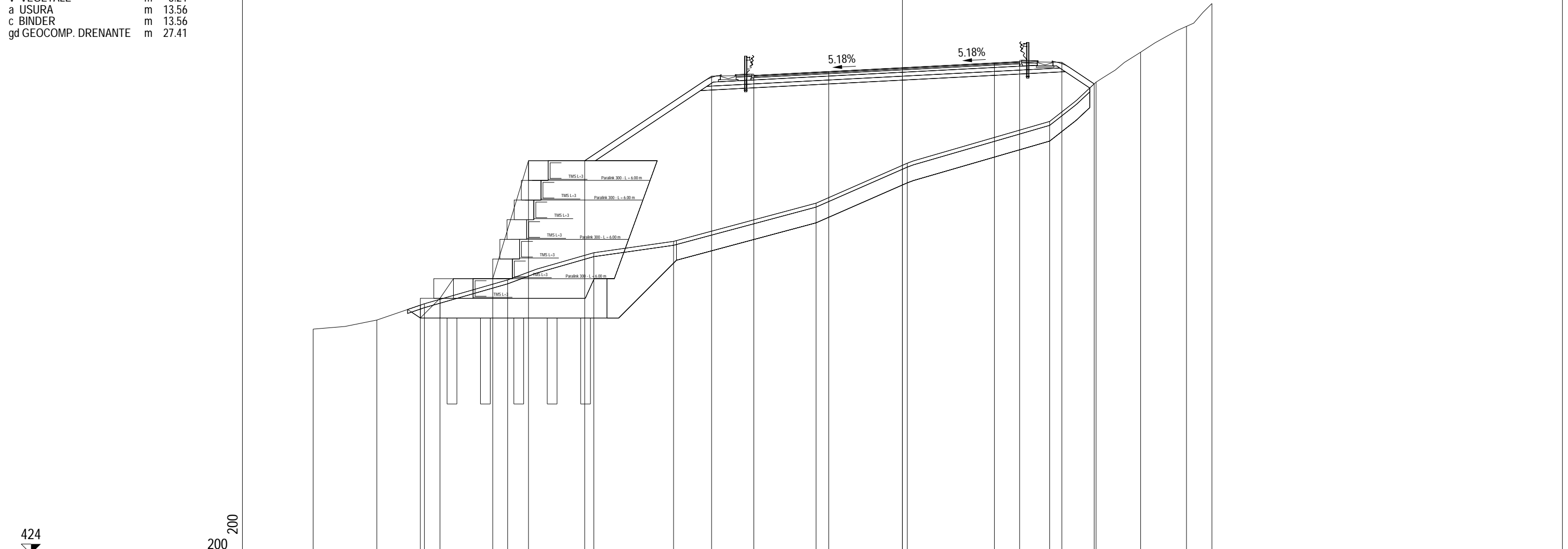
PROGRESSIVE TERRENO		-30.00	-27.86	-25.40			-16.09	-12.78		-5.34	-1.16		6.60	8.65	10.81	13.16	15.85	
PARZIALI TERRENO			2.14	2.46		9.31		3.31		7.44		4.18		7.76	2.05	2.16	2.35	2.69
QUOTE TERRENO		434.94	435.13	435.89			438.76	439.61		441.61	442.73		445.69	446.75	448.58	450.25	452.00	
PROGRESSIVE PROGETTO			-24.77	-23.77	-22.68	-20.68	-19.22	-17.30		-9.66	-7.51	-3.75	0.00	3.75	5.25	7.40	9.42	
PARZIALI PROGETTO			1.00	1.09	2.00	1.46	1.92		7.64		2.15	3.76	3.75		3.75	1.50	2.15	2.02
QUOTE PROGETTO			436.00	437.00	438.00	438.00	443.00	443.00		448.09	448.12	448.30	448.48	448.66	448.73	448.70	447.35	

PROFILO Asse principale

SEZIONE AP-261bis

PROGRESSIVA 4152.17

A RILEVATO	m ²	140.85
B STERRO	m ²	25.87
BO BONIFICA	m ²	16.84
D BASE	m ²	1.63
G FONDAZIONE	m ²	3.66
H MIST. GRAN. COMPATT.	m ²	0.24
MC MISTO CEMENTATO	m ²	3.49
RI RINTERRO	m ²	0.23
RS RILEVATO STRUTTURALE	m ²	38.18
SC SCOTICO	m ²	6.96
V VEGETALE	m ²	3.21
a USURA	m	13.56
c BINDER	m	13.56
gd GEOCOMP. DRENANTE	m	27.41



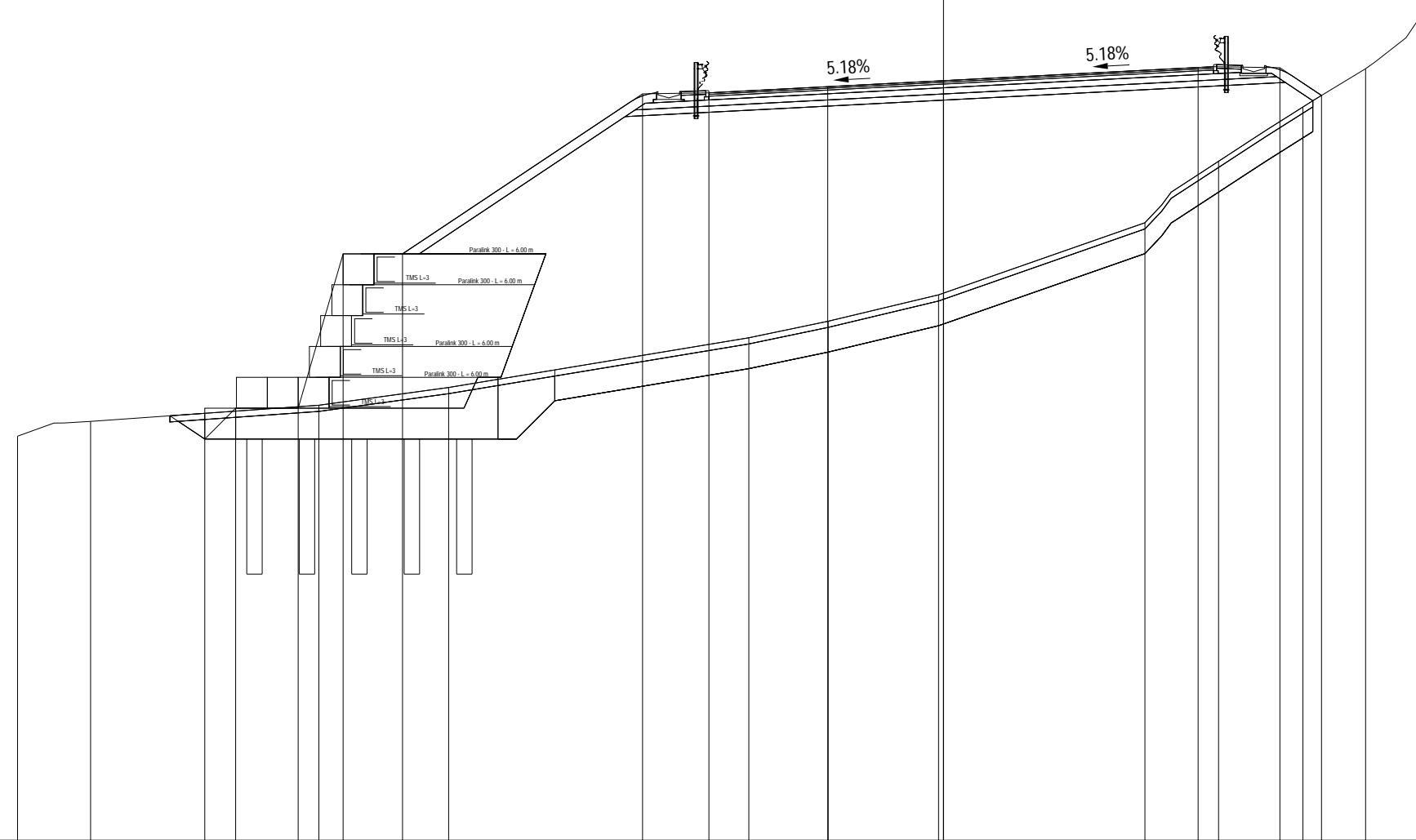
PROGRESSIVE TERRENO	-30.00	-26.76	-24.33	-20.10	-15.71	-11.65	-4.40	0.25	7.50	9.86	12.13	14.46	15.76		
PARZIALI TERRENO		3.24	2.43	4.23	4.39	4.06	7.25	4.65	7.25	2.36	2.27	2.33	1.30		
QUOTE TERRENO	435.43	435.89	436.72	437.94	439.32	439.90	441.84	443.87	446.00	448.00	449.52	450.84	452.00		
PROGRESSIVE PROGETTO			-24.54	-23.54	-20.86	-19.04	-16.18	-9.72	-7.57	-3.75	0.00	4.68	5.97	8.12	9.76
PARZIALI PROGETTO			1.00	2.68	1.82	2.86	6.46	2.15	3.82	3.75	4.68	1.29	2.15	1.64	
QUOTE PROGETTO			436.00	437.00	438.00	444.00	444.00	448.31	448.34	448.54	448.73	448.97	449.04	449.01	447.91

PROFILO Asse principale

SEZIONE AP-262

PROGRESSIVA 4167.78

A RILEVATO	m ²	174.78
B STERRO	m ²	13.35
BO BONIFICA	m ²	19.64
D BASE	m ²	1.96
G FONDAZIONE	m ²	4.22
H MIST. GRAN. COMPATT.	m ²	0.25
MC MISTO CEMENTATO	m ²	4.05
RI RINTERRO	m ²	0.49
RS RILEVATO STRUTTURALE	m ²	26.15
SC SCOTICO	m ²	7.43
V VEGETALE	m ²	3.53
a USURA	m	16.37
c BINDER	m	16.37
gd GEOCOMP. DRENANTE	m	28.89



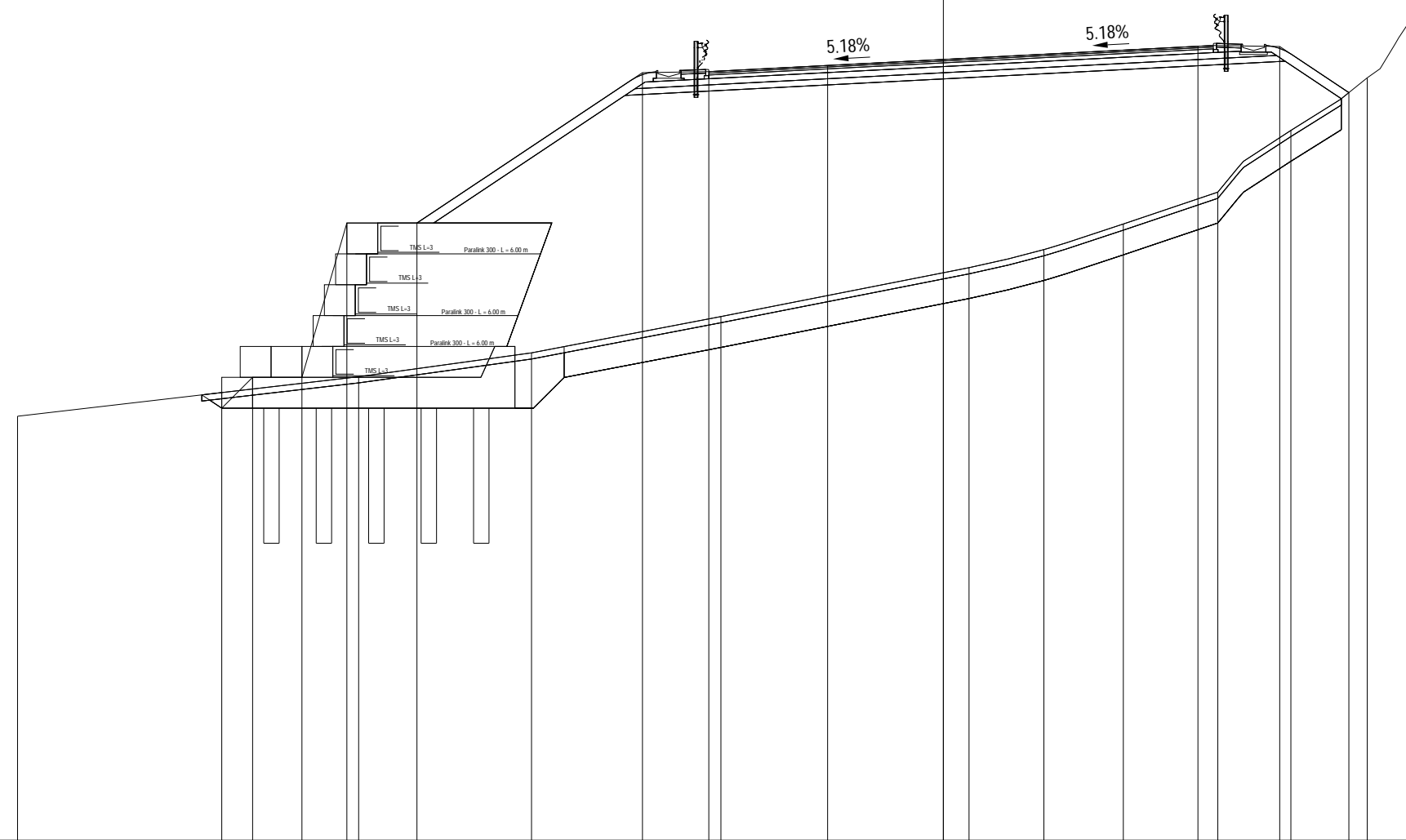
PROGRESSIVE TERRENO		-30.00	-27.63		-20.24	-16.03		-6.31	-3.74	-0.16		6.53	8.91	11.65	13.68	15.64		
PARZIALI TERRENO			2.37	7.39	4.21		9.72	2.57	3.58		6.69	2.38	2.74	2.03	1.96			
QUOTE TERRENO		438.09	438.57		439.10	439.67		441.28	441.82	442.67		445.01	447.00	448.76	450.00	452.00		
PROGRESSIVE PROGETTO				-23.93	-22.93	-20.91	-19.45	-17.53		-9.75	-7.60		-3.75	0.00		8.25	10.90	12.25
PARZIALI PROGETTO				1.00	2.02	1.46	1.92		7.78	2.15	3.85		3.75		8.25	2.65	1.35	
QUOTE PROGETTO				438.00	439.00	439.00	444.00	444.00		449.18	449.22		449.42	449.61		450.04	450.03	449.13

PROFILO Asse principale

SEZIONE AP-263

PROGRESSIVA 4180.28

A RILEVATO	m ²	181.49
B STERRO	m ²	10.60
BO BONIFICA	m ²	20.16
D BASE	m ²	1.96
G FONDAZIONE	m ²	4.24
H MIST. GRAN. COMPATT.	m ²	0.25
MC MISTO CEMENTATO	m ²	4.05
RI RINTERRO	m ²	0.20
RS RILEVATO STRUTTURALE	m ²	26.85
SC SCOTICO	m ²	7.36
V VEGETALE	m ²	3.68
a USURA	m	16.38
c BINDER	m	16.37
gd GEOCOMP. DRENANTE	m	28.86



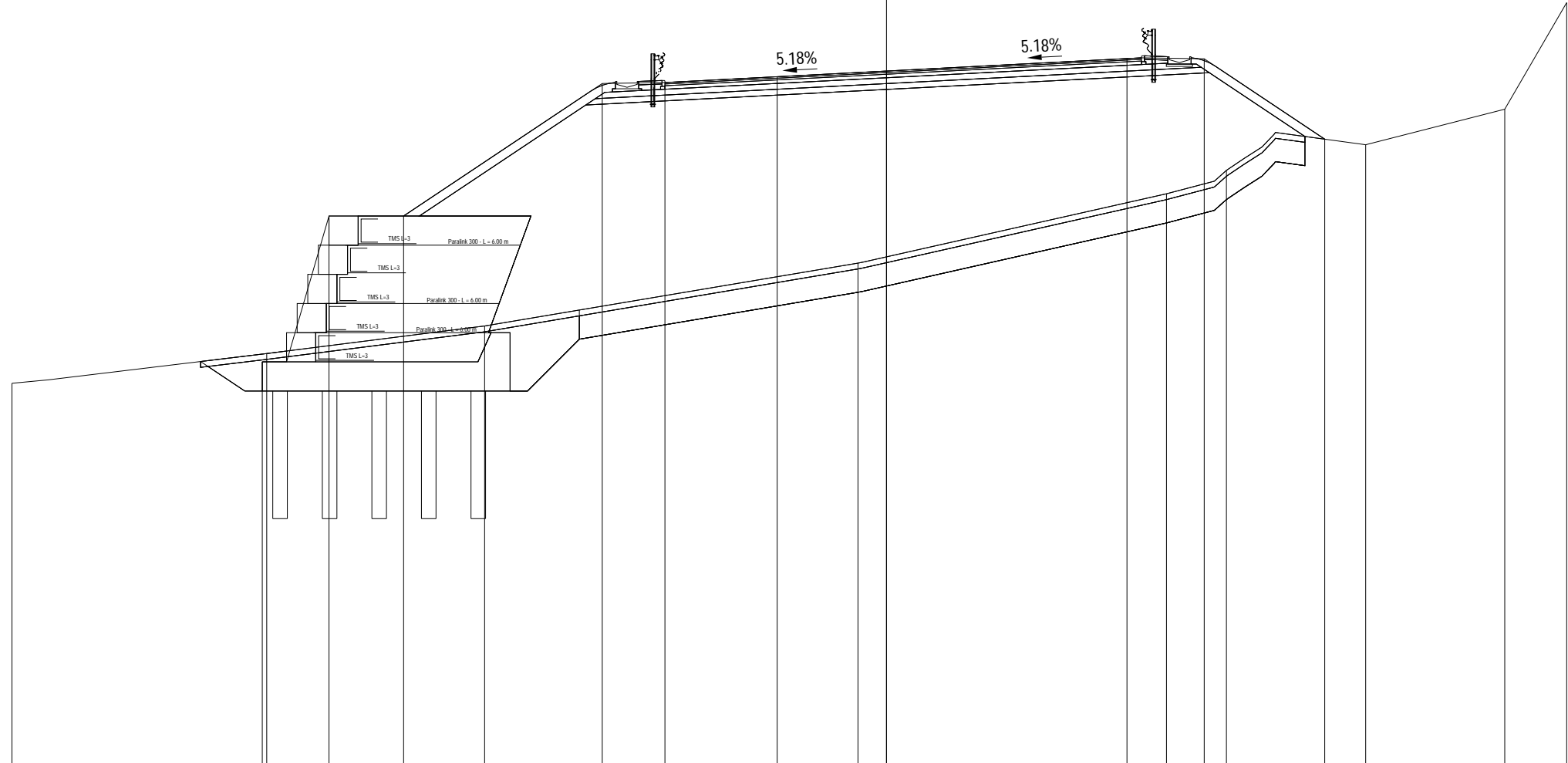
PROGRESSIVE TERRENO	-30.00			-18.95			-13.35			-7.21			0.83	3.26	5.83	8.89	11.26	13.74	15.24	15.42
PARZIALI TERRENO		11.05		5.60		6.14		8.04		2.43	2.57	3.06	2.37	2.48	1.50	0.18				
QUOTE TERRENO	438.74			440.02		440.79		441.97		443.55	444.14	444.97	446.00	448.00	449.70	451.73	452.00			
PROGRESSIVE PROGETTO		-23.38	-22.38	-20.78	-19.33	-17.06		-9.75	-7.60	-3.75	0.00		8.25	10.90	13.14					
PARZIALI PROGETTO		1.00	1.60	1.45	2.27	7.31		2.15	3.85	3.75		8.25	2.65	2.24						
QUOTE PROGETTO		439.00	440.00	440.00	445.00	445.00		449.87	449.90	450.10	450.30		450.73	450.72	449.23					

PROFILO Asse principale

SEZIONE AP-264

PROGRESSIVA 4192.78

A RILEVATO	m ²	173.35
B STERRO	m ²	18.94
BO BONIFICA	m ²	19.92
D BASE	m ²	1.96
G FONDAZIONE	m ²	4.22
H MIST. GRAN. COMPATT.	m ²	0.24
MC MISTO CEMENTATO	m ²	4.05
RI RINTERRO	m ²	1.93
RS RILEVATO STRUTTURALE	m ²	28.77
SC SCOTICO	m ²	7.57
V VEGETALE	m ²	4.09
a USURA	m	16.37
c BINDER	m	16.37
gd GEOCOMP. DRENANTE	m	29.07



427

200
200

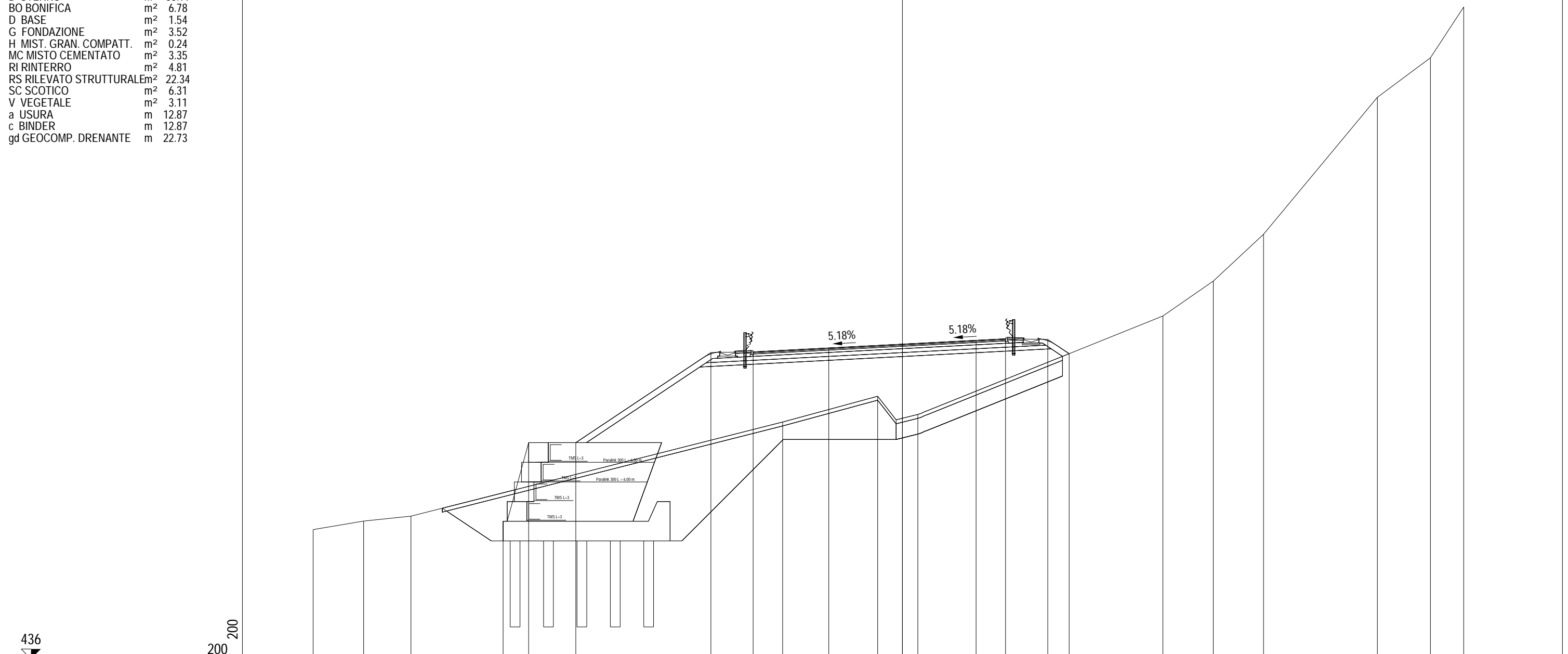
PROGRESSIVE TERRENO	-30.00	-21.26	-13.79		-0.98		9.61	11.66	16.44	21.21	23.33
PARZIALI TERRENO		8.74	7.47		12.81		10.59	2.05	4.78	4.77	2.12
QUOTE TERRENO	440.27	441.28	442.23		444.38		446.76	447.56	448.44	449.66	453.32
PROGRESSIVE PROGETTO		-21.41	-19.12	-16.56	-9.75	-7.60	-3.75	0.00	8.25	10.90	15.03
PARZIALI PROGETTO		2.29	2.56	6.81	2.15	3.85	3.75		8.25	2.65	4.13
QUOTE PROGETTO		441.00	446.00	446.00	450.54	450.58	450.78	450.97	451.40	451.39	448.63

PROFILO Asse principale

SEZIONE AP-265

PROGRESSIVA 4212.78

A RILEVATO	m ²	94.82
B STERRO	m ²	55.99
BO BONIFICA	m ²	6.78
D BASE	m ²	1.54
G FONDAZIONE	m ²	3.52
H MIST. GRAN. COMPATT.	m ²	0.24
MC MISTO CEMENTATO	m ²	3.35
RI RINTERRO	m ²	4.81
RS RILEVATO STRUTTURALE	m ²	22.34
SC SCOTICO	m ²	6.31
V VEGETALE	m ²	3.11
a USURA	m	12.87
c BINDER	m	12.87
gd GEOCOMP. DRENANTE	m	22.73



PROGRESSIVE TERRENO		-30.00	-27.43	-25.02		-6.10	-1.26	0.78		13.26	15.83	18.38	24.18	26.88	28.57		
PARZIALI TERRENO			2.57	2.41		18.92		4.84	2.04		12.48		2.57	2.55	5.80	2.70	1.69
QUOTE TERRENO		442.58	443.01	443.26		448.05	449.36	448.44		453.44	455.22	457.60	464.57	466.58	469.17		
PROGRESSIVE PROGETTO			-20.33	-19.03		-16.63	-9.75	-7.60		-3.75	0.00	3.75	5.25	7.40	8.49		
PARZIALI PROGETTO			1.30	2.40		6.88		2.15	3.85		3.75		3.75	1.50	2.15	1.09	
QUOTE PROGETTO		443.00	447.00	447.00		451.59	451.62	451.82		452.01	452.21	452.28	452.25	451.53			

PROFILO Asse principale

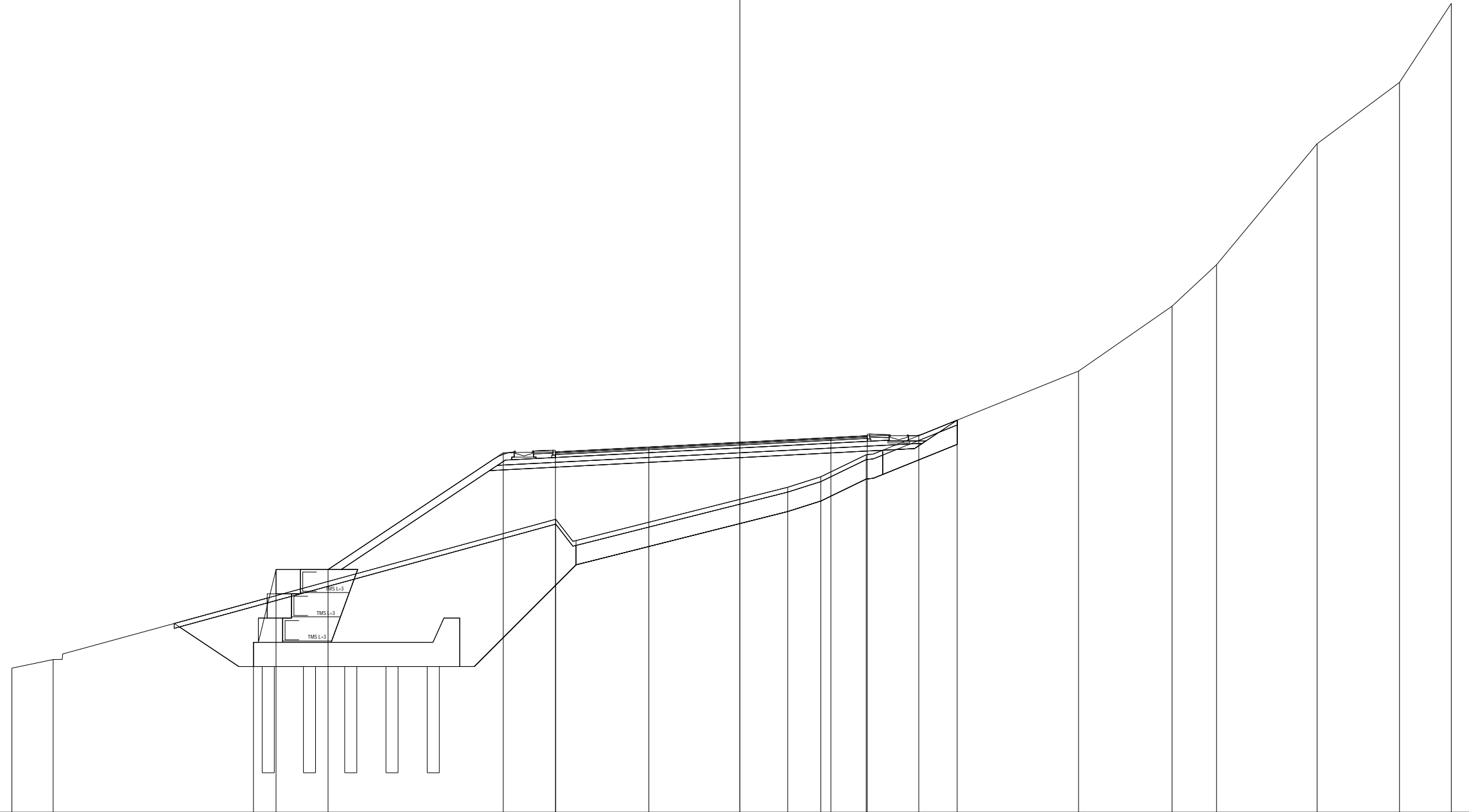
SEZIONE AP-265bis

PROGRESSIVA 4217.27

A RILEVATO	m ²	87.89
B STERRO	m ²	51.85
BO BONIFICA	m ²	12.31
D BASE	m ²	1.55
G FONDAZIONE	m ²	3.50
H MIST. GRAN. COMPATT.	m ²	0.25
MC MISTO CEMENTATO	m ²	3.37
RI RINTERRO	m ²	5.54
RS RILEVATO STRUTTURALE	m ²	6.55
SC SCOTICO	m ²	5.85
V VEGETALE	m ²	3.24
a USURA	m	12.87
c BINDER	m	12.87
gd GEOCOMP. DRENANTE	m	23.06

437

200
200



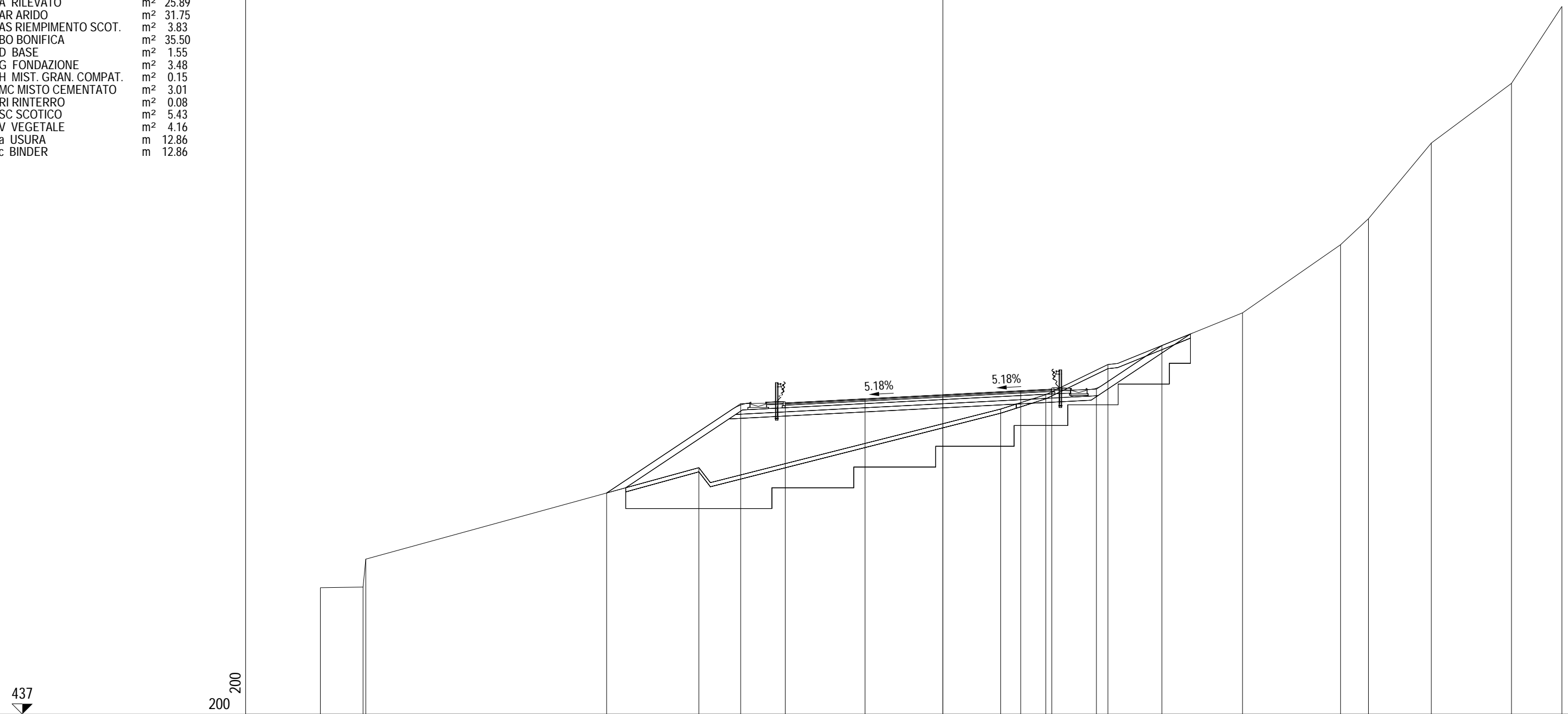
PROGRESSIVE TERRENO	-30.00	-28.30				-7.59				1.97	3.33	5.21					13.96	17.81	19.64	23.79	27.18	29.32
PARZIALI TERRENO	1.70		20.71				9.56			1.36	1.88		8.75				3.85	1.83	4.15	3.39	2.14	
QUOTE TERRENO	442.94	443.29				449.07				450.39	450.82	451.73					455.18	457.85	459.56	464.54	467.07	470.33
PROGRESSIVE PROGETTO			-20.05	-19.11	-16.97	-9.75	-7.60	-3.75	0.00		3.75	5.25	7.37	8.96								
PARZIALI PROGETTO			0.94	2.14		7.22	2.15	3.85	3.75		3.75	1.50	2.12	1.59								
QUOTE PROGETTO			444.00	447.00	447.00	451.81	451.85	452.05	452.24		452.43	452.51	452.52	453.16								

PROFILO Asse principale

SEZIONE AP-266

PROGRESSIVA 4220.28

A RILEVATO	m ²	25.89
AR ARIDO	m ²	31.75
AS RIEMPIMENTO SCOT.	m ²	3.83
BO BONIFICA	m ²	35.50
D BASE	m ²	1.55
G FONDAZIONE	m ²	3.48
H MIST. GRAN. COMPAT.	m ²	0.15
MC MISTO CEMENTATO	m ²	3.01
RI RINTERRO	m ²	0.08
SC SCOTICO	m ²	5.43
V VEGETALE	m ²	4.16
a USURA	m	12.86
c BINDER	m	12.86



437

200
200

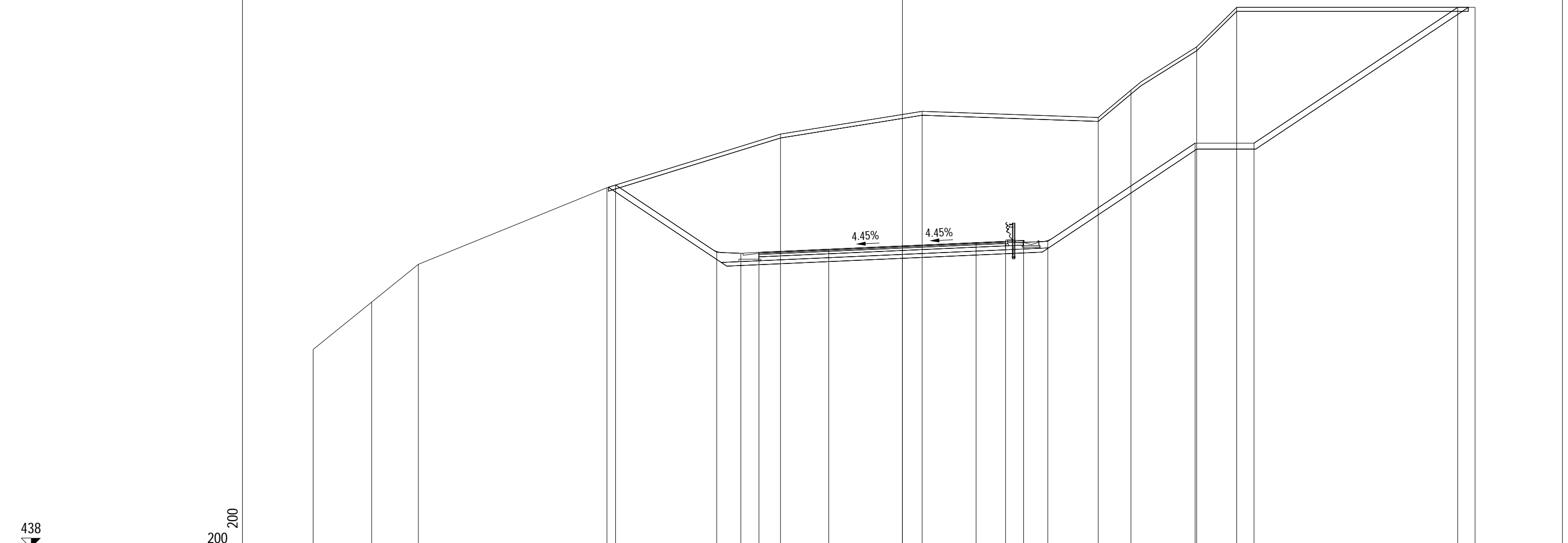
PROGRESSIVE TERRENO	-30.00	-27.94	-27.81	-11.76							2.79	4.96	7.95		14.44		19.17	20.51	23.54		27.40	29.83	
PARZIALI TERRENO	2.06	0.13		16.05						14.55		2.17	2.99		6.49		4.73	1.34	3.03		3.86	2.43	
QUOTE TERRENO	443.10	443.13	444.47		448.88						451.71	452.40	453.85		456.34		459.63	460.88	464.53		467.40	471.11	
PROGRESSIVE PROGETTO				-16.20			-9.74	-7.59		-3.75		0.00	3.75	5.25		7.40		10.55					
PARZIALI PROGETTO				6.46			2.15	3.84		3.75		3.75	1.50	2.15		3.15							
QUOTE PROGETTO				447.66			451.97	452.00		452.20		452.39	452.59	452.66		452.66		454.77					

PROFILO Asse principale

SEZIONE AP-267bis

PROGRESSIVA 4239.99

B STERRO	m ²	222.37
D BASE	m ²	1.50
G FONDAZIONE	m ²	3.29
MC MISTO CEMENTATO	m ²	2.51
RI RINTERRO	m ²	0.05
SC SCOTICO	m ²	8.76
V VEGETALE	m ²	10.32
a USURA	m	12.55
c BINDER	m	12.57



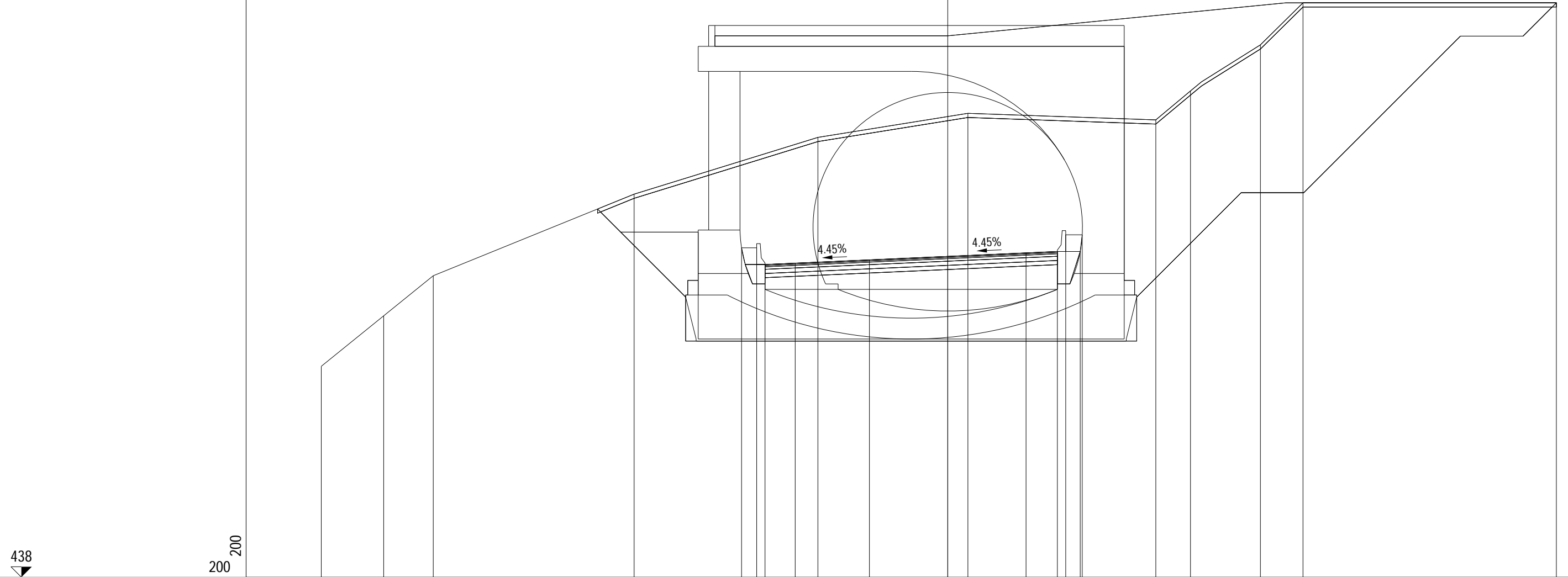
PROGRESSIVE TERRENO	-30.00	-27.02	-24.64		-15.04		-6.21		1.00		9.97	11.63	14.98	17.02		29.15			
PARZIALI TERRENO		2.98	2.38		9.60		8.83		7.21		8.97	1.66	3.35	2.04		12.13			
QUOTE TERRENO	448.10	450.51	452.43		456.33		459.06		460.22		459.91	461.30	463.50	465.51		465.51			
PROGRESSIVE PROGETTO					-14.60		-9.45	-8.22	-7.30	-3.75	0.00	3.75	5.25	6.17	7.40		28.27		
PARZIALI PROGETTO					5.15		1.23	0.92	3.55	3.75	3.75	1.50	0.92	1.23		7.50	3.00	10.37	
QUOTE PROGETTO					456.47		453.04	452.99	453.04	453.20	453.37	453.53	453.60	453.55	453.60		458.60	458.60	465.51

PROFILO Asse principale

SEZIONE AP-267ter

PROGRESSIVA 4240.00

B STERRO	m ²	325.74
D BASE	m ²	1.68
G FONDAZIONE	m ²	2.80
MC MISTO CEMENTATO	m ²	2.80
RC RIEMPIMENTO CLS	m ²	2.03
RG RIEMP. GALLERIA	m ²	12.18
RI RINTERRO	m ²	156.02
SC SCOTICO	m ²	9.18
a USURA	m	14.00
c BINDER	m	14.02



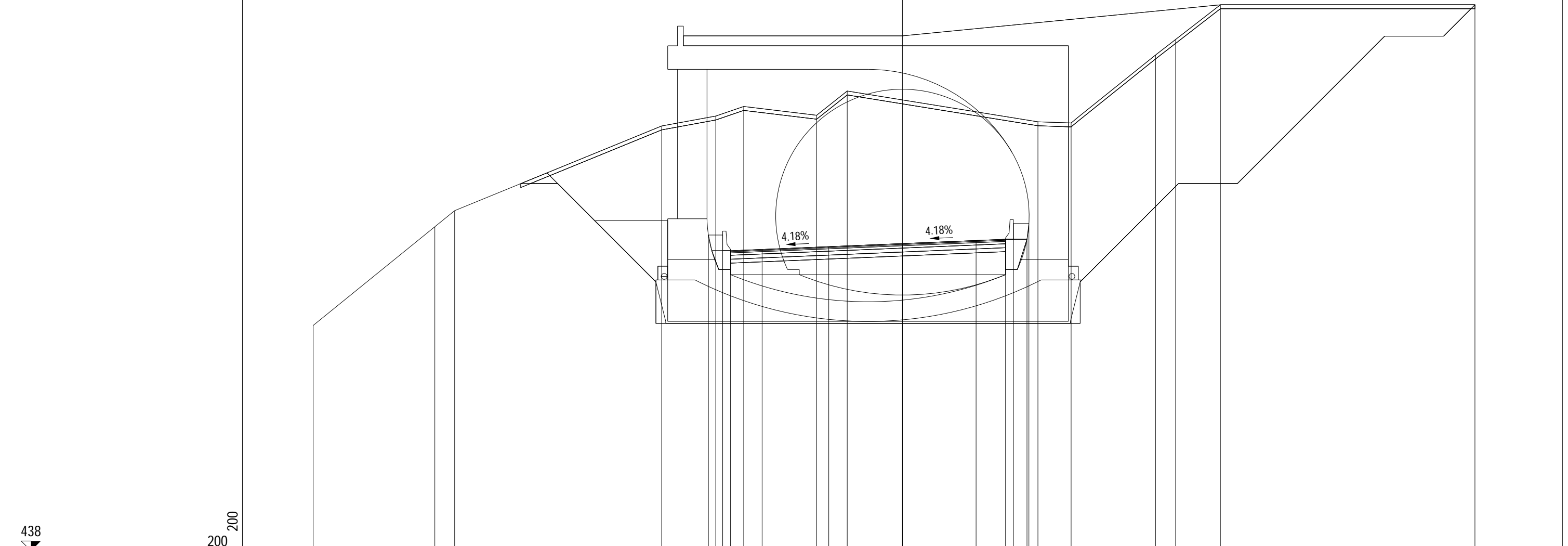
PROGRESSIVE TERRENO	-30.00	-27.01	-24.64		-15.02		-6.22		0.97		9.96	11.63	14.97	17.01		29.15			
PARZIALI TERRENO		2.99	2.37		9.62		8.80		7.19		8.99	1.67	3.34	2.04		12.14			
QUOTE TERRENO	448.10	450.52	452.44		456.35		459.07		460.22		459.91	461.29	463.50	465.51		465.51			
PROGRESSIVE PROGETTO							-9.87	-9.15	-8.75	-7.30		-3.75	0.00		3.75	5.25	5.65	6.34	6.44
PARZIALI PROGETTO							0.72	0.40	1.45	3.55		3.75		3.75	1.50	0.40	0.69	0.10	
QUOTE PROGETTO							453.78	452.98	452.98	453.04		453.20	453.37		453.53	453.60	453.60	453.60	454.40

PROFILO Asse principale

SEZIONE AP-268

PROGRESSIVA 4245.35

B STERRO	m ²	357.52
D BASE	m ²	1.69
G FONDAZIONE	m ²	2.80
MC MISTO CEMENTATO	m ²	2.79
RC RIPIIMENTO CLS	m ²	2.03
RG RIEMP. GALLERIA	m ²	12.27
RI RINTERRO	m ²	156.92
SC SCOTICO	m ²	9.70
a USURA	m	14.00
c BINDER	m	14.01



438

200
200

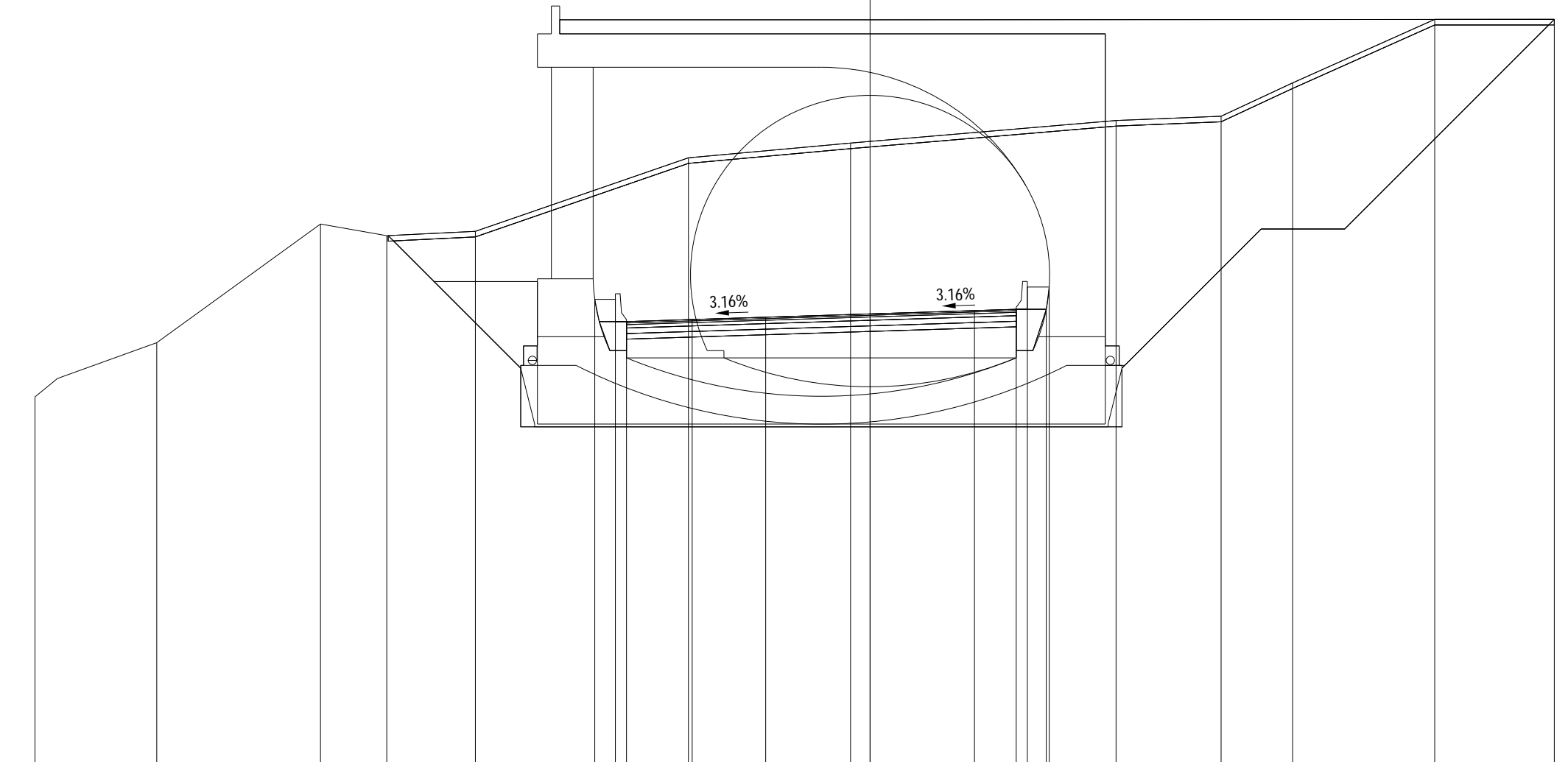
PROGRESSIVE TERRENO	-30.00	-23.80	-22.79	-12.26	-9.50	-8.08	-4.37	-2.81	6.90	8.59	12.88	13.91	16.19	29.15	
PARZIALI TERRENO	6.20	1.01	10.53	2.76	1.42	3.71	1.56	9.71	1.69	4.29	1.03	2.28	12.96		
QUOTE TERRENO	449.46	454.49	455.30	459.61	460.12	460.60	460.16	461.39	459.82	459.76	463.22	464.01	465.78	465.78	
PROGRESSIVE PROGETTO					-9.88	-9.15	-8.75	-7.14	-3.75	0.00	3.75	5.25	5.65	6.34	6.44
PARZIALI PROGETTO					0.73	0.40	1.61	3.39	3.75	3.75	1.50	0.40	0.69	0.10	
QUOTE PROGETTO		454.06	453.26	453.26	453.33		453.47	453.63	453.79	453.85	453.85	453.85	454.65		

PROFILO Asse principale

SEZIONE AP-269

PROGRESSIVA 4265.35

B STERRO	m ²	292.56
D BASE	m ²	1.68
G FONDAZIONE	m ²	2.80
MC MISTO CEMENTATO	m ²	2.80
RC RIPIIMENTO CLS	m ²	2.07
RG RIEMP. GALLERIA	m ²	12.53
RI RINTERRO	m ²	124.45
SC SCOTICO	m ²	8.38
a USURA	m	14.00
c BINDER	m	14.00



438

200
200

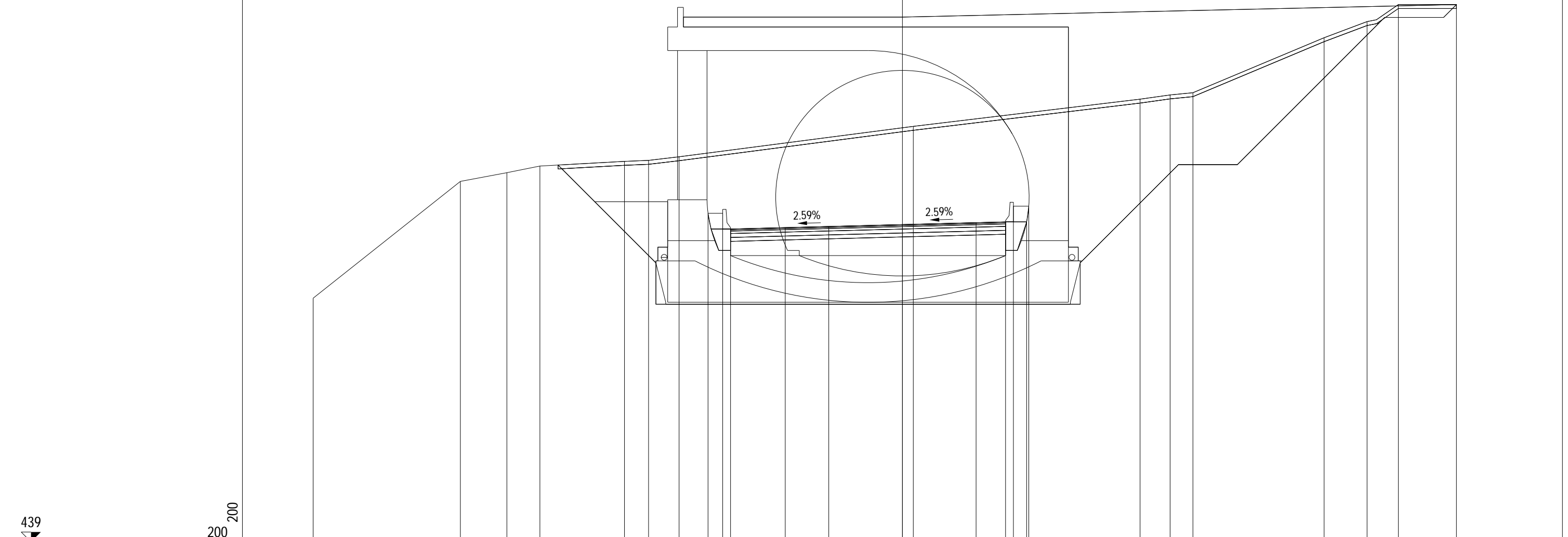
PROGRESSIVE TERRENO		-30.00	-25.63	-19.74	-17.36	-14.18		-6.53	-0.70		8.84	12.61	15.18	20.28	24.58		
PARZIALI TERRENO		4.37	5.89	2.38	3.18	7.65	5.83	9.54	3.77	2.57	5.10	4.30					
QUOTE TERRENO		451.63	453.58	457.84	457.42	457.58	460.22	460.75	461.56	461.71	462.91	465.19	465.19				
PROGRESSIVE PROGETTO							-9.89	-9.15	-8.75	-6.39	-3.75	0.00	3.75	5.25	5.65	6.33	6.44
PARZIALI PROGETTO							0.74	0.40	2.36	2.64	3.75	3.75	1.50	0.40	0.68	0.11	
QUOTE PROGETTO							455.13	454.33	454.33	454.41	454.49	454.61	454.73	454.78	454.78	454.78	455.58

PROFILO Asse principale

SEZIONE AP-270

PROGRESSIVA 4276.57

B STERRO	m ²	252.51
D BASE	m ²	1.69
G FONDAZIONE	m ²	2.80
MC MISTO CEMENTATO	m ²	2.79
RC RIPIIMENTO CLS	m ²	2.09
RG RIEMP. GALLERIA	m ²	12.65
RI RINTERRO	m ²	133.07
SC SCOTICO	m ²	9.13
a USURA	m	14.00
c BINDER	m	14.00



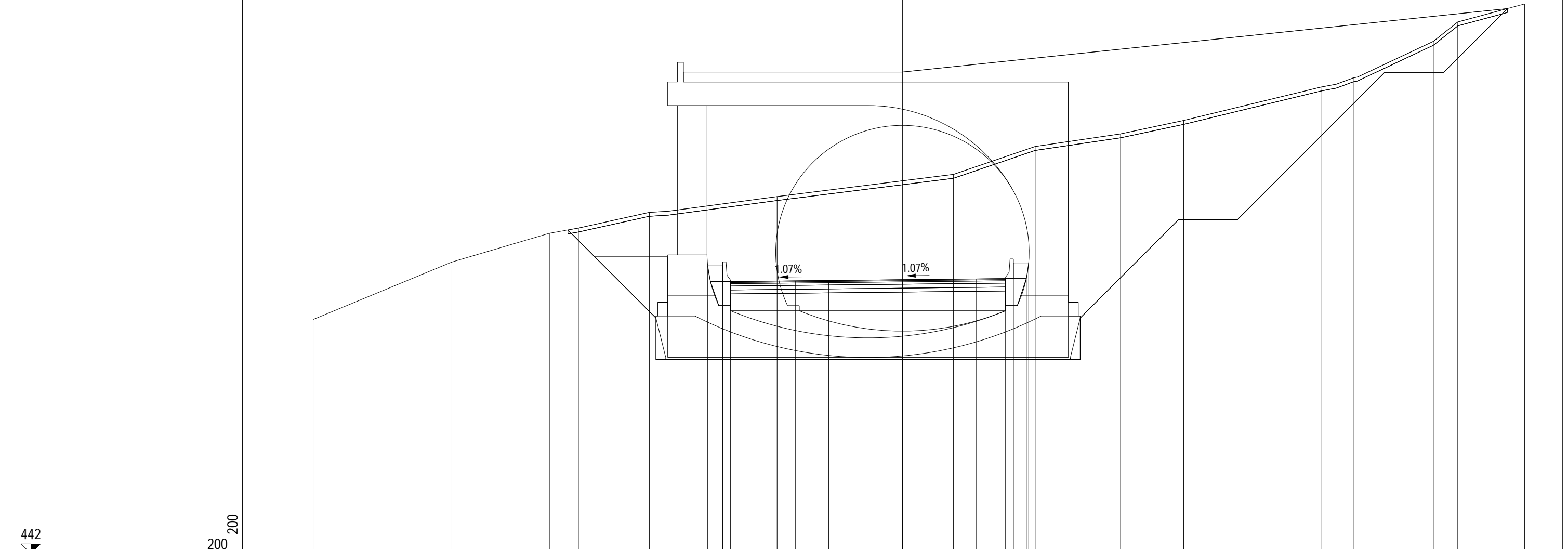
PROGRESSIVE TERRENO	-30.00	-22.50	-20.14	-18.46	-14.15	-12.92	-11.37	0.55	12.10	13.63	14.79	21.47	23.65	25.25	28.20
PARZIALI TERRENO	7.50	2.36	1.68	4.31	1.23	1.55	11.92	11.55	1.53	1.16	6.68	2.18	1.60	2.95	
QUOTE TERRENO	451.41	457.36	457.80	458.14	458.38	458.43	458.61	460.16	461.55	461.76	461.87	464.67	465.50	466.36	466.36
PROGRESSIVE PROGETTO								0.00	3.75	5.25	5.65	6.32	6.43		
PARZIALI PROGETTO							0.75	2.78	2.22	3.75	3.75	1.50	0.40	0.67	0.11
QUOTE PROGETTO					455.73	454.93	454.93	455.00	455.06	455.16	455.26	455.30	455.30	455.30	456.10

PROFILO Asse principale

SEZIONE AP-271

PROGRESSIVA 4292.65

B STERRO	m ²	277.97
D BASE	m ²	1.68
G FONDAZIONE	m ²	2.80
MC MISTO CEMENTATO	m ²	2.80
RC RIPIIMENTO CLS	m ²	2.13
RG RIEMP. GALLERIA	m ²	12.95
RI RINTERRO	m ²	168.50
SC SCOTICO	m ²	9.59
a USURA	m	14.00
c BINDER	m	14.00



PROGRESSIVE TERRENO		-30.00		-22.94		-17.97	-16.50		-12.89		-6.38		2.60		6.76		11.11		14.32		21.31	22.95		27.03	28.27		31.68
PARZIALI TERRENO			7.06		4.97		1.47	3.61		6.51		8.98		4.16	4.35		3.21		6.99		1.64	4.08		1.24	3.41		
QUOTE TERRENO		453.92		456.85		458.31	458.57		459.37		460.18		461.31		462.72		463.37		464.05		465.75	466.22		468.07	469.06		469.98
PROGRESSIVE PROGETTO							-9.91	-9.15	-8.75		-5.45	-3.75		0.00		3.75		5.25	5.65	6.31	6.43						
PARZIALI PROGETTO							0.76	0.40	3.30		1.70	3.75		3.75		1.50		0.40	0.66	0.12							
QUOTE PROGETTO							456.65	455.85	455.85		455.89	455.91		455.95		455.99		456.00	456.00	456.00	456.80						

PROFILO Asse principale

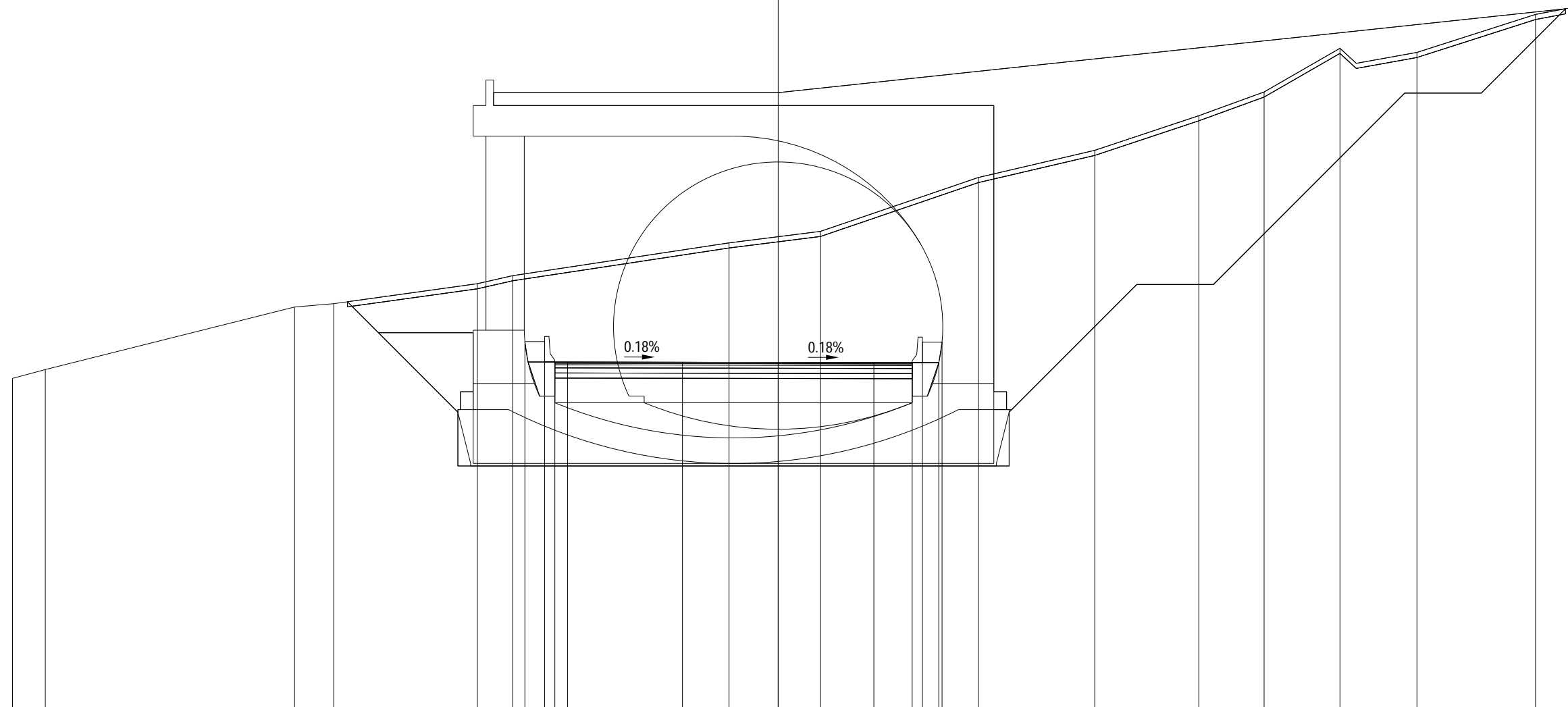
SEZIONE AP-272

PROGRESSIVA 4305.15

B STERRO	m ²	294.98
D BASE	m ²	1.68
G FONDAZIONE	m ²	2.80
MC MISTO CEMENTATO	m ²	2.81
RC RIPIIMENTO CLS	m ²	2.19
RG RIEMP. GALLERIA	m ²	13.36
RI RINTERRO	m ²	169.59
SC SCOTICO	m ²	9.51
a USURA	m	14.00
c BINDER	m	14.00

443
▼

200
200



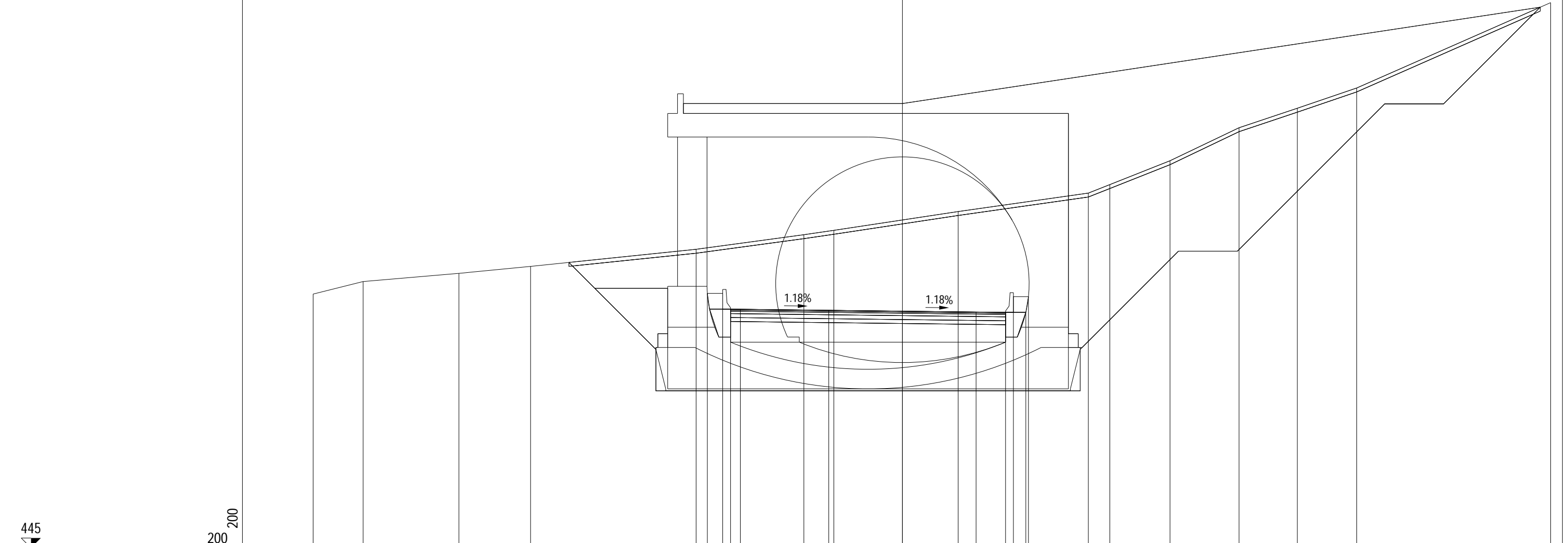
PROGRESSIVE TERRENO	-30.00	-28.71				-18.95	-17.41		-11.79	-10.40					-1.92	1.66		7.84		12.40		16.48	19.04	22.01	25.03		29.67	31.00
PARZIALI TERRENO	1.29		9.76			1.54	5.62		1.39	8.48			3.58	6.18	4.56	4.08	2.56	2.97	3.02	4.64	1.33							
QUOTE TERRENO	455.93	456.28				458.73	458.86		459.64	459.96			461.24	461.69		463.80		464.87		466.22		467.15	468.86	468.70		470.19	470.44	
PROGRESSIVE PROGETTO									-9.92	-9.15	-8.75	-8.25		-3.75	0.00	3.75	5.25	5.65	6.29	6.42								
PARZIALI PROGETTO									0.77	0.40	0.50	4.50		3.75	3.75	1.50	0.40	0.64	0.13									
QUOTE PROGETTO									457.38	456.58	456.58	456.57		456.57	456.56	456.55	456.55	456.55	456.55	457.35								

PROFILO Asse principale

SEZIONE AP-273

PROGRESSIVA 4315.15

B STERRO	m ²	273.05
D BASE	m ²	1.68
G FONDAZIONE	m ²	2.80
MC MISTO CEMENTATO	m ²	2.80
RC RIPIIMENTO CLS	m ²	2.21
RG RIEMP. GALLERIA	m ²	13.58
RI RINTERRO	m ²	191.90
SC SCOTICO	m ²	9.87
a USURA	m	14.00
c BINDER	m	14.00



445

200
200

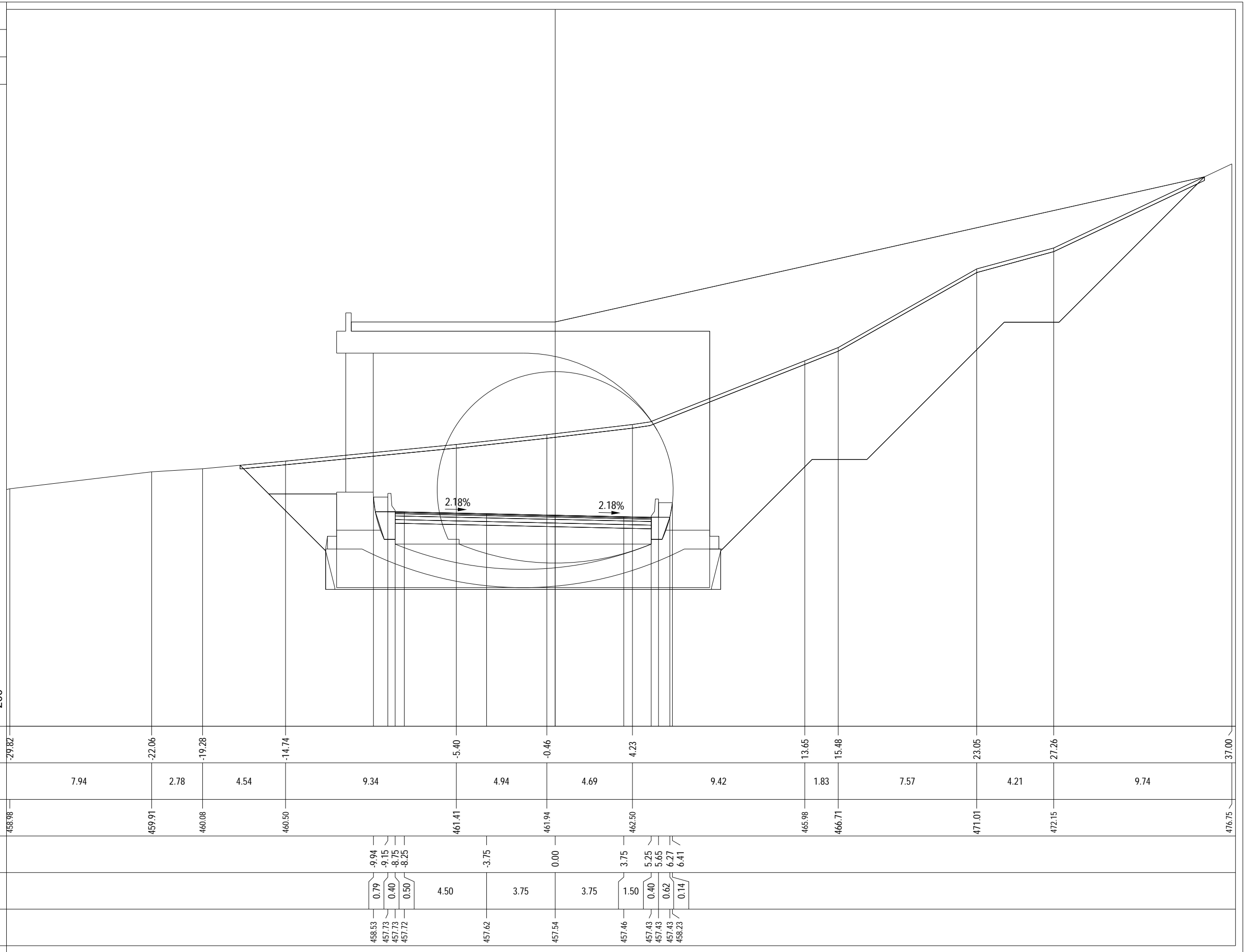
PROGRESSIVE TERRENO	-30.00	-27.45	-22.58	-18.93	-10.50	-5.02	-3.49	2.84	9.46	10.56	13.62	17.14	20.10	23.13	33.00
PARZIALI TERRENO	2.55	4.87	3.65	8.43	5.48	1.53	6.33	6.62	1.10	3.06	3.52	2.96	3.03	9.87	
QUOTE TERRENO	457.92	458.56	458.97	459.33	460.20	460.94	461.16	462.12	463.06	463.49	464.70	466.38	467.38	468.41	472.75
PROGRESSIVE PROGETTO					-9.93	-9.15	-8.75	-8.25	-3.75	0.00	3.75	5.25	5.65	6.28	6.42
PARZIALI PROGETTO					0.78	0.40	0.50	4.50	3.75	3.75	1.50	0.40	0.63	0.14	
QUOTE PROGETTO					457.95	457.15	457.15	457.15	457.09	457.05	457.01	456.99	456.99	456.99	457.79

PROFILO Asse principale

SEZIONE AP-274

PROGRESSIVA 4325.15

B STERRO	m ²	306.18
D BASE	m ²	1.68
G FONDAZIONE	m ²	2.80
MC MISTO CEMENTATO	m ²	2.80
RC RIEMPIMENTO CLS	m ²	2.25
RG RIEMP. GALLERIA	m ²	13.84
RI RINTERRO	m ²	233.67
SC SCOTICO	m ²	10.54
a USURA	m	14.00
c BINDER	m	14.00



446

200
200

2.18%

2.18%

9.94
0.79
458.53
-9.15
457.73
0.40
457.73
-8.75
457.72
0.50
457.72

3.75
457.62

0.00
457.54

3.75
457.46

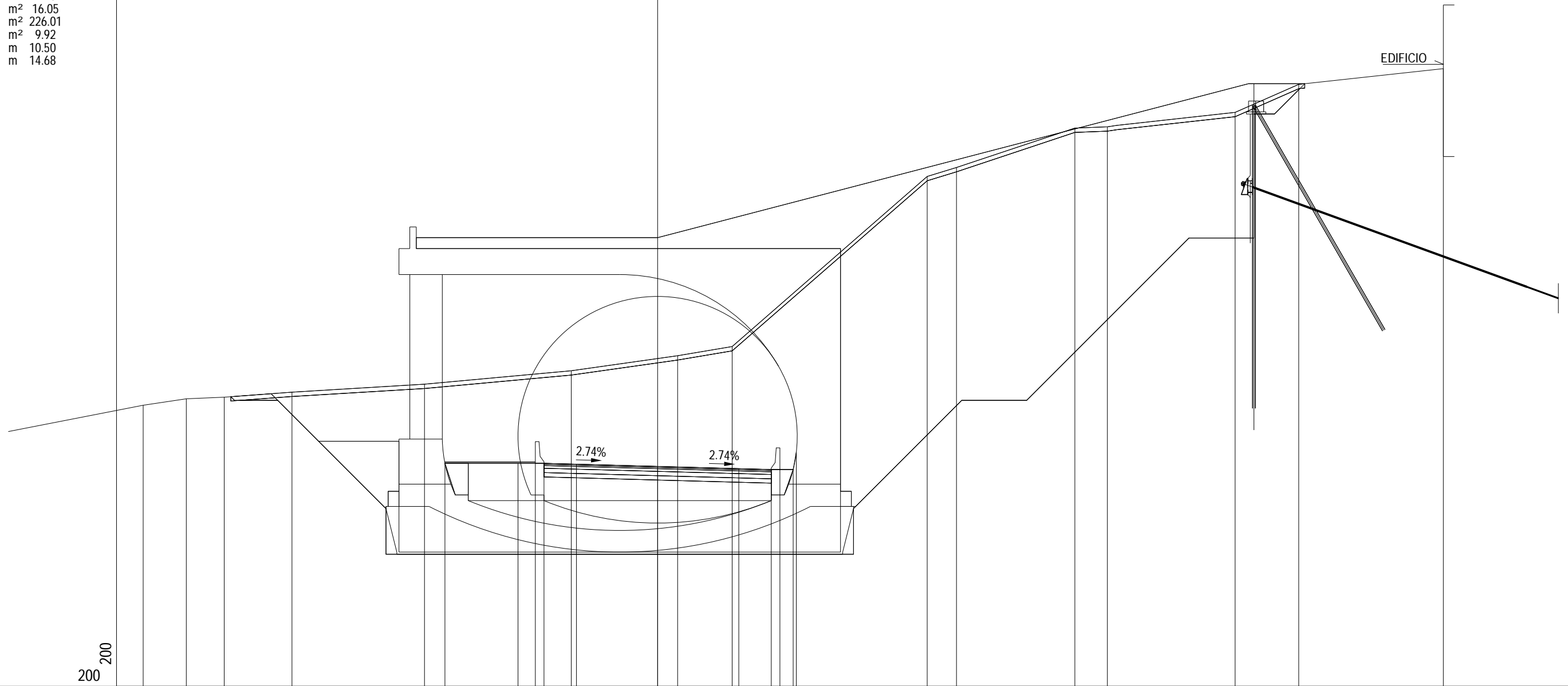
5.25
457.43
0.40
457.43
5.65
457.43
0.62
457.43
6.27
458.23
6.41
0.14

PROFILO Asse principale

SEZIONE AP-275

PROGRESSIVA 4337.65

B STERRO	m ²	388.15
D BASE	m ²	1.26
G FONDAZIONE	m ²	2.10
MC MISTO CEMENTATO	m ²	2.10
RC RIEMPIMENTO CLS	m ²	2.18
RG RIEMP. GALLERIA	m ²	16.05
RI RINTERRO	m ²	226.01
SC SCOTICO	m ²	9.92
a USURA	m	10.50
c BINDER	m	14.68



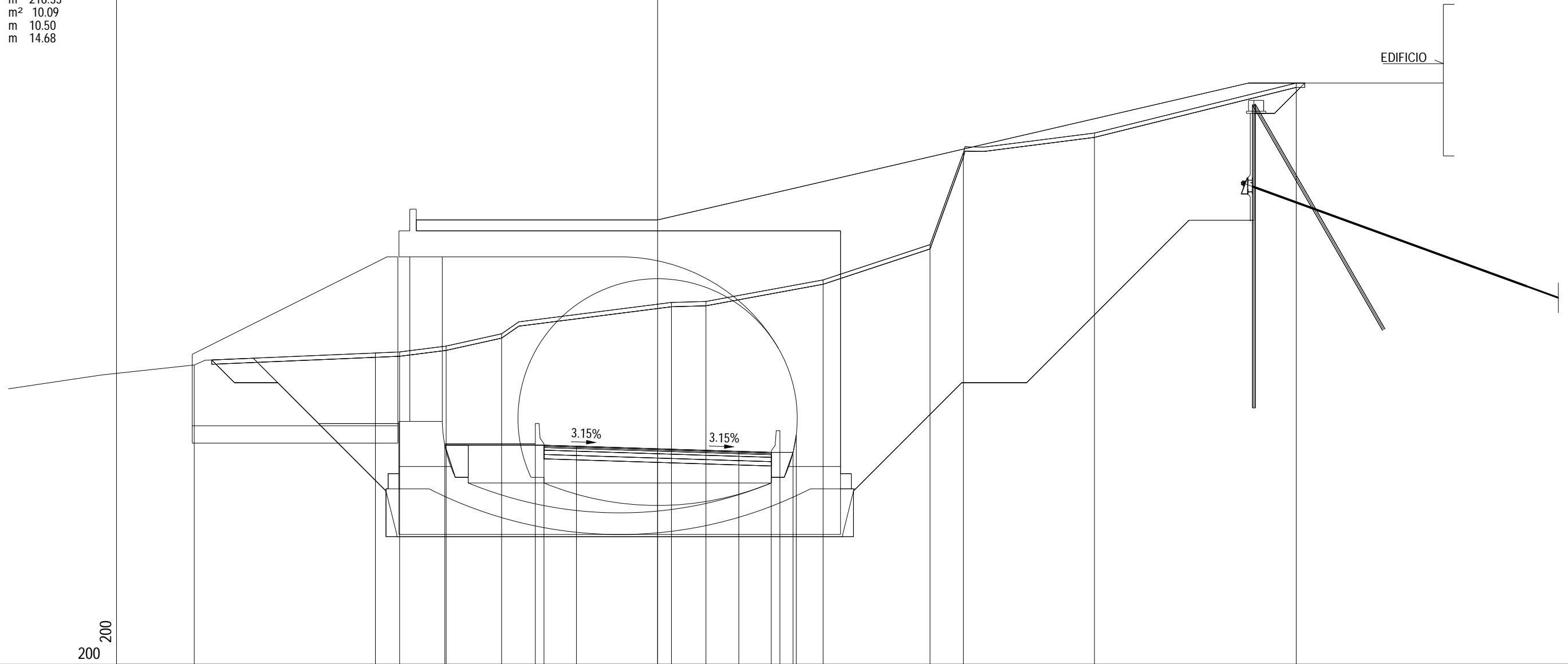
PROGRESSIVE TERRENO		-23.77	-21.78	-20.02	-16.89		-10.77		-3.99		0.92	3.44		12.45	13.81		19.28	20.78		26.68	29.62		36.30
PARZIALI TERRENO		6.23	1.99	1.76	3.13		6.12		6.78		4.91	2.52		9.01	1.36	5.47	1.50	5.90		2.94		6.68	
QUOTE TERRENO		460.98	461.27	461.35	461.58		461.95		462.57		463.26	463.69		471.54	471.96		473.78	473.84		474.51	475.80		476.52
PROGRESSIVE PROGETTO							-9.83		-6.45		0.00	3.75		5.25	5.65		6.26	6.41					
PARZIALI PROGETTO			3.38	0.80	0.40	1.50	3.75		3.75		3.75	1.50		0.40	0.61		0.15						
QUOTE PROGETTO				458.30	458.30	458.30	458.25		458.15		458.05	458.01		458.01	458.01		458.81						

PROFILO Asse principale

SEZIONE AP-275bis

PROGRESSIVA 4353.84

B STERRO	m ²	391.72
D BASE	m ²	1.26
G FONDAZIONE	m ²	2.10
MC MISTO CEMENTATO	m ²	2.10
RC RIPIIMENTO CLS	m ²	2.17
RG RIEMP. GALLERIA	m ²	16.03
RI RINTERRO	m ²	216.33
SC SCOTICO	m ²	10.09
a USURA	m	10.50
c BINDER	m	14.68



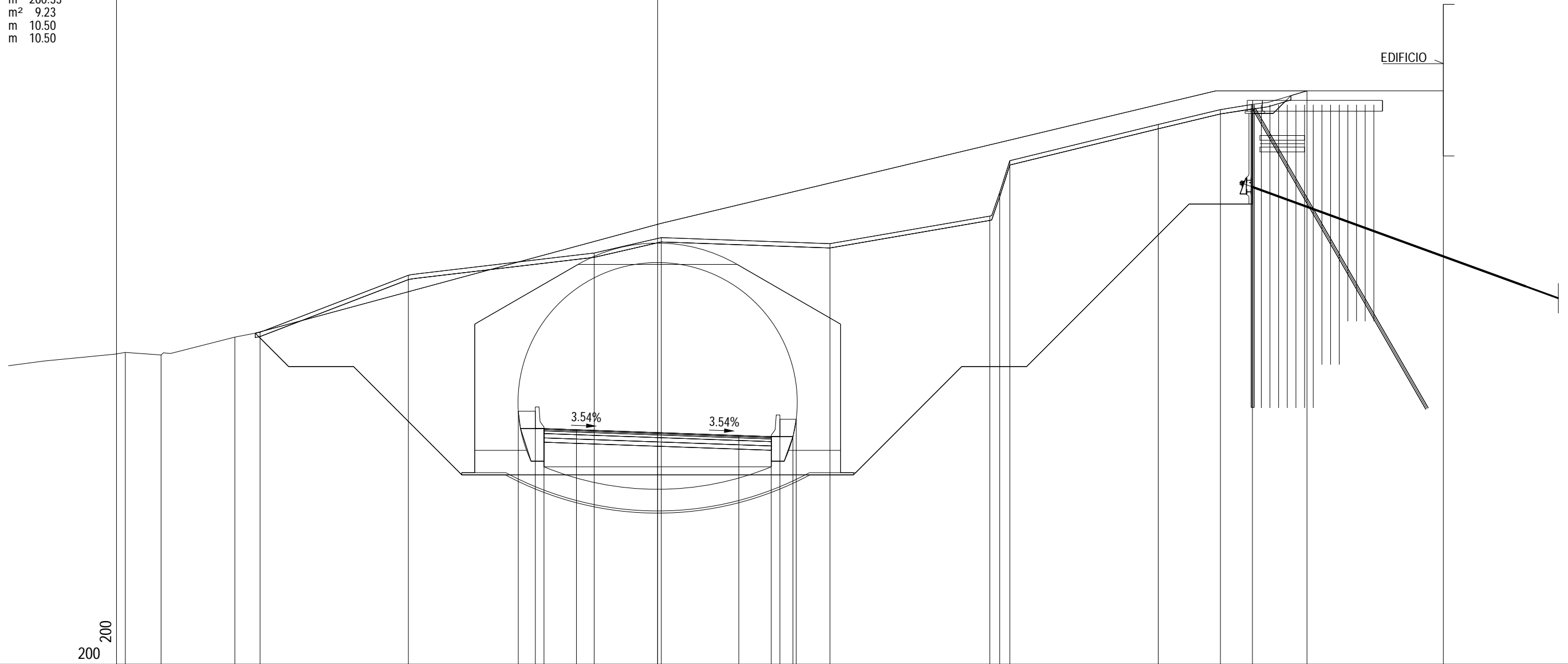
PROGRESSIVE TERRENO	-21.41	-13.04	-11.92	-9.77	-7.21	0.64	2.23	7.64	12.58	14.13	20.18	29.50	
PARZIALI TERRENO	4.29	8.37	1.12	2.15	2.56	7.85	1.59	5.41	4.94	1.55	6.05	9.32	
QUOTE TERRENO	462.81	463.37	463.42	463.69	464.25	465.70	465.75	466.74	468.37	472.61	473.52	475.83	
PROGRESSIVE PROGETTO				-9.83	-5.65	-5.25	-3.75	0.00	3.75	5.25	5.65	6.26	6.40
PARZIALI PROGETTO				4.18	0.40	1.50	3.75	3.75	1.50	0.40	0.61	0.14	
QUOTE PROGETTO				459.11	459.11	459.06	458.95	458.83	458.78	458.78	458.78	459.58	

PROFILO Asse principale

SEZIONE AP-276

PROGRESSIVA 4369.07

B STERRO	m ²	354.71
D BASE	m ²	1.26
G FONDAZIONE	m ²	2.10
MC MISTO CEMENTATO	m ²	2.10
RC RIEMPIMENTO CLS	m ²	2.18
RG RIEMP. GALLERIA	m ²	10.00
RI RINTERRO	m ²	260.33
SC SCOTICO	m ²	9.23
a USURA	m	10.50
c BINDER	m	10.50



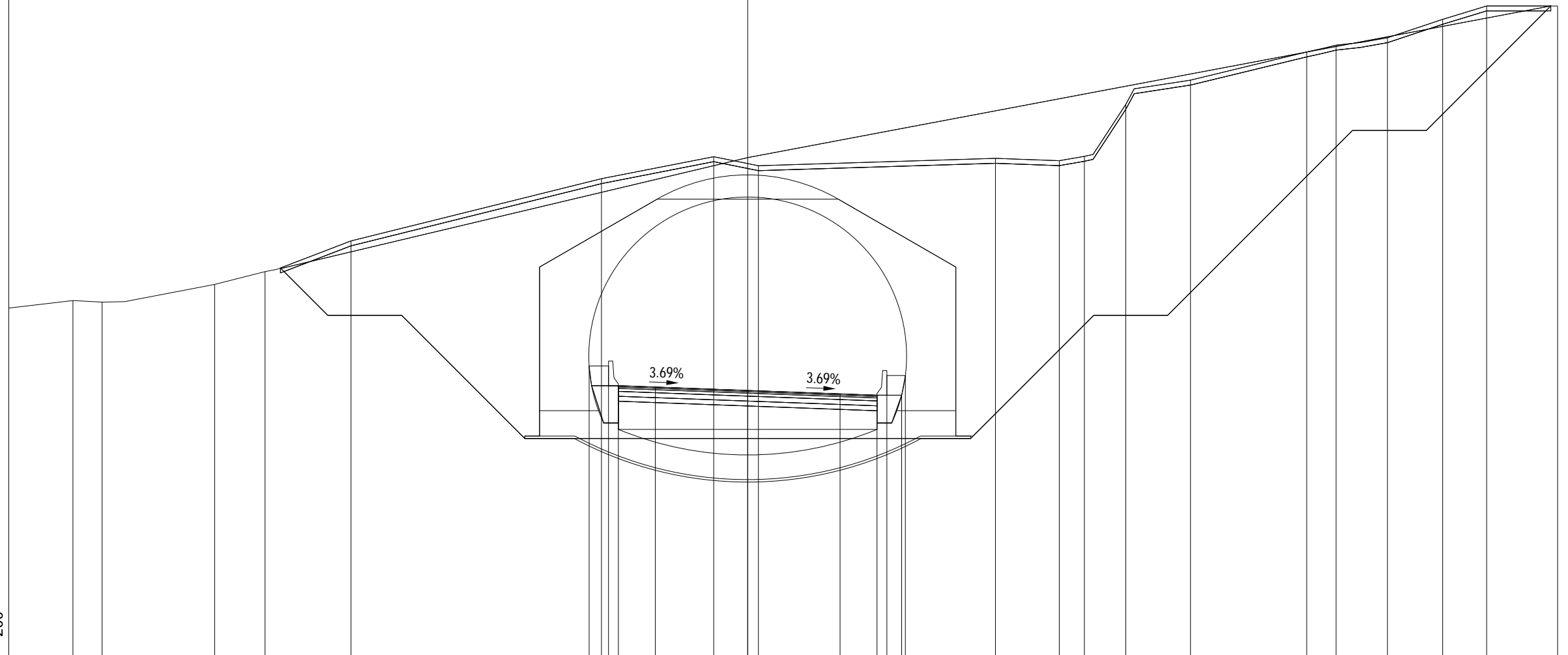
PROGRESSIVE TERRENO	-24.59	-22.94	-19.53	-18.37		-11.52		-2.93	0.17		7.96		15.35	15.81	16.27		23.13	26.00	27.48	30.00		36.30	
PARZIALI TERRENO	2.12	3.41	1.16		6.85		8.59	3.10		7.79		7.39	0.46	0.46		6.86	2.87	1.48	2.52		6.30		
QUOTE TERRENO	463.39	463.28	464.10	464.33		466.96		467.98	468.69		468.41		469.69	470.78	472.25		473.92	474.60	474.84	475.47		475.47	
PROGRESSIVE PROGETTO									0.00				3.75	5.25	5.65								
PARZIALI PROGETTO								0.79	0.40	1.50	3.75		3.75	1.50	0.40	0.60	0.15						
QUOTE PROGETTO			460.68	459.88	459.88	459.82		459.69		459.56	459.51	459.51	459.51	459.51	460.31								

PROFILO Asse principale

SEZIONE AP-277

PROGRESSIVA 4375.00

B STERRO	m ²	375.39
D BASE	m ²	1.26
G FONDAZIONE	m ²	2.10
MC MISTO CEMENTATO	m ²	2.10
RC RIPIIMENTO CLS	m ²	2.17
RG RIEMP. GALLERIA	m ²	10.00
RI RINTERRO	m ²	248.92
SC SCOTICO	m ²	10.32
a USURA	m	10.50
c BINDER	m	10.50



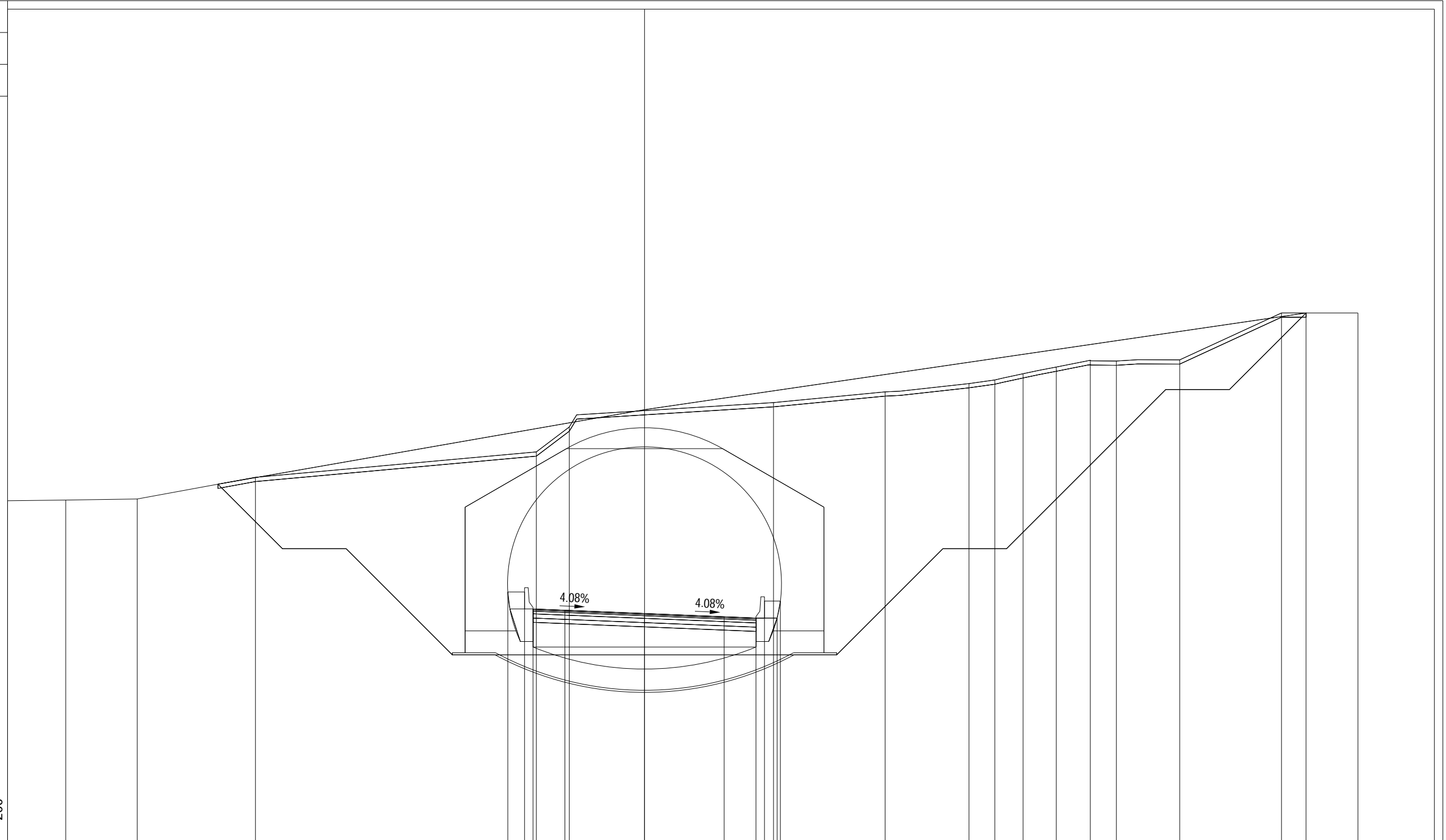
PROGRESSIVE TERRENO		463.63	463.57		464.29	464.81	466.05		468.58	469.47	469.10		469.40	469.31	469.48	471.59	472.58		473.72	474.00	474.30	475.04	475.59	475.59
PARZIALI TERRENO	2.61	1.18	4.57	2.04	3.50		10.16		4.56	1.81		9.63	2.59	1.02	1.68	2.63	4.71		1.20	2.08	2.24	1.79	2.88	
QUOTE TERRENO																								
PROGRESSIVE PROGETTO									-6.44	-5.65	-5.25	-3.75	0.00		3.75	5.25	5.65	6.25	6.40					
PARZIALI PROGETTO									0.79	0.40	1.50	3.75		3.75	1.50	0.40	0.60	0.15						
QUOTE PROGETTO									460.98	460.18	460.18	460.12	459.98		459.84	459.79	459.79	459.79	460.59					

PROFILO Asse principale

SEZIONE AP-279

PROGRESSIVA 4390.29

B STERRO	m ²	358.96
D BASE	m ²	1.26
G FONDAZIONE	m ²	2.10
MC MISTO CEMENTATO	m ²	2.10
RC RIEMPIMENTO CLS	m ²	2.18
RG RIEMP. GALLERIA	m ²	10.00
RI RINTERRO	m ²	246.94
SC SCOTICO	m ²	10.22
a USURA	m	10.50
c BINDER	m	10.50



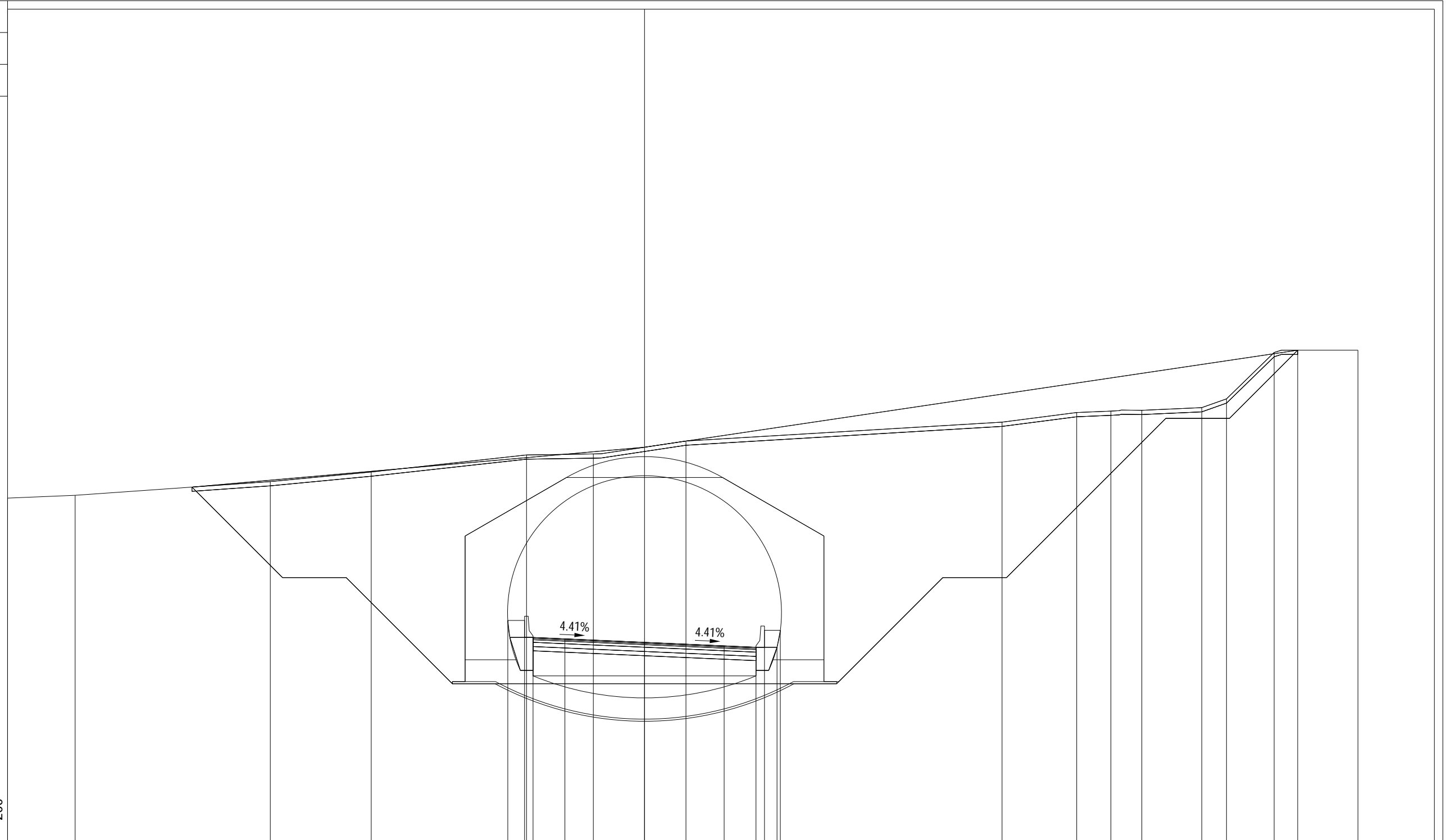
PROGRESSIVE TERRENO	-30.00	-27.26	-23.89	-18.32	-5.10	-3.54	6.08	11.33	15.28	16.50	17.83	19.39	21.00	22.22	25.21	30.00	31.16	33.60
PARZIALI TERRENO		2.74	3.37	5.57	13.22	1.56	9.62	5.25	3.95	1.22	1.33	1.56	1.61	1.22	2.99	4.79	1.16	2.44
QUOTE TERRENO	466.04	466.07	466.13	467.15	468.34	469.52	470.67	471.17	471.56	471.73	472.03	472.34	472.66	472.62	472.68	474.89	474.89	474.89
PROGRESSIVE PROGETTO					-6.44	-5.65	-5.25	-3.75	0.00	3.75	5.25	5.65	6.24	6.40				
PARZIALI PROGETTO					0.79	0.40	1.50	3.75	3.75	1.50	0.40	0.59	0.16					
QUOTE PROGETTO					461.75	460.95	460.95	460.88	460.73	460.58	460.52	460.52	460.52	461.32				

PROFILO Asse principale

SEZIONE AP-280

PROGRESSIVA 4403.36

B STERRO	m ²	357.49
D BASE	m ²	1.26
G FONDAZIONE	m ²	2.10
MC MISTO CEMENTATO	m ²	2.10
RC RIEMPIMENTO CLS	m ²	2.18
RG RIEMP. GALLERIA	m ²	9.97
RI RINTERRO	m ²	245.43
SC SCOTICO	m ²	10.41
a USURA	m	10.50
c BINDER	m	10.52



452

200
200

PROGRESSIVE TERRENO	-30.00	-26.82		-17.62	-12.87	-5.56	-2.41	1.95		16.84	20.36	21.96	23.42	26.25	27.41	29.65	30.76	33.60
PARZIALI TERRENO	3.18		9.20	4.75		7.31	3.15	4.36		14.89	3.52	1.60	1.46	2.83	1.16	2.24	1.11	2.84
QUOTE TERRENO	468.17	468.30		468.94	469.40	470.20	470.25	470.86		471.74	472.20	472.27	472.30	472.43	472.84	475.03	475.13	475.13
PROGRESSIVE PROGETTO						-6.44	-5.65	-5.25	-3.75	0.00	3.75	5.25	5.65	6.24	6.40			
PARZIALI PROGETTO						0.79	0.40	1.50	3.75		3.75	1.50	0.40	0.59	0.16			
QUOTE PROGETTO						462.40	461.60	461.60	461.54	461.37	461.21	461.14	461.14	461.14	461.94			