




S.S. 38 - LOTTO 4: VARIANTE DI TIRANO DALLO SVINCOLO DI STAZZONA (COMPRESO) ALLO SVINCOLO DI LORETO (CON COLLEGAMENTO ALLA DOGANA DI POSCHIAVO)

**S.S. 38 - LOTTO 4: NODO DI TIRANO -
TRATTA "A" (SVINCOLO DI BIANZONE - SVINCOLO LA GANDA)
E TRATTA "B" (SVINCOLO LA GANDA - CAMPONE IN TIRANO)**

PROGETTO ESECUTIVO

		ING. RENATO DEL PRETE	ECOPLAN <small>Servizi & Progettazione di ingegneria, architettura</small>	
	Ing. Valerio Bajetti <small>Ordine degli Ingg. di Roma e provincia n° A-26211</small>	Ing. Renato Del Prete <small>Ordine degli Ingg. di Bari e provincia n° 5073</small>	Arch. Nicoletta Frattini <small>Ordine degli Arch. di Torino e provincia n° A-8433</small>	Ing. Gabriele Incecchi <small>Ordine degli Ingg. di Roma e provincia n° A-12102</small>
Ing. Renato Vaira <small>(Ordine degli Ingg. di Torino e Provincia n° 4663 W)</small>	CONSORZIO UNING <small>Società designata: GA&M</small>	SETAC Srl <small>Servizi & Engineering Trasporti Ambiente Costruzioni</small>	ARKE' INGEGNERIA s.r.l. <small>Via Impugnatorie, Tirano n. 4 - 70126 Bari</small>	DOTT. GEOL. DANILO GALLO
	Prof. Ing. Matteo Ranieri <small>Ordine degli Ingg. di Bari e provincia n° 1137</small>	Prof. Ing. Luigi Monterisi <small>Ordine degli Ingg. di Bari e provincia n° 1771</small>	Ing. Gioacchino Angarano <small>Ordine degli Ingg. di Bari e provincia n° 5970</small>	Dott. Geol. Danilo Gallo <small>Ordine dei Geologi della Regione Puglia n° 588</small>

VISTO: IL RESPONSABILE DEL PROCEDIMENTO Dott. Ing. Giancarlo LUONGO	RESPONSABILE DELL'INTEGRAZIONE DELLE PRESTAZIONI SPECIALISTICHE  Ing. Valerio BAJETTI	GEOLOGO  Dott. Geol. Francesco AMANTIA SCUDERI	IL COORDINATORE DELLA SICUREZZA IN FASE DI PROGETTAZIONE  Ing. Gaetano RANIERI
--	--	--	---

<h1>DA048</h1>	<h2>D - PROGETTO STRADALE DA - ASSE PRINCIPALE</h2> <p>SEZIONI TRASVERSALI - DA SEZIONE 281 A 320</p>
----------------	---

CODICE PROGETTO PROGETTO LIV. PROG. N. PROG. M I 3 2 4 E 1 8 0 1	NOME FILE DA048 - P00PS00TRASZ08_b.dwg	REVISIONE B	SCALA: 1:200
CODICE ELAB.	P 0 0 P S 0 0 T R A S Z 0 8	B	1:200

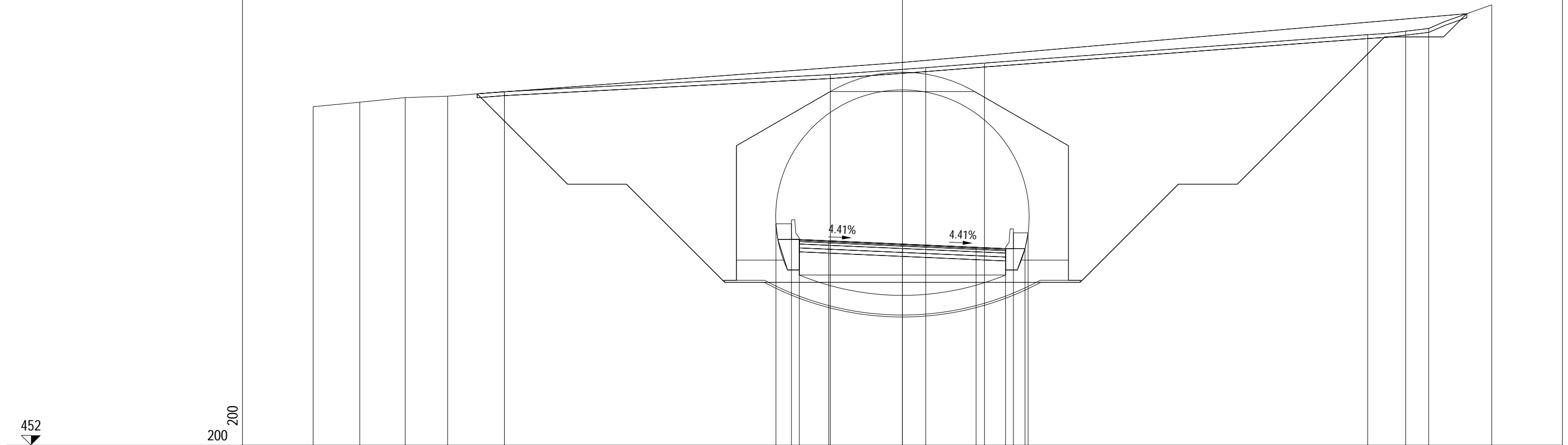
C					
B	EMISSIONE A SEGUITO DI ISTRUTTORIA ANAS	FEBBRAIO 2020	ING. DOMENICO DE MATTEO	ING. GAETANO RANIERI	ING. VALERIO BAJETTI
A	EMISSIONE	FEBBRAIO 2019	ING. DOMENICO DE MATTEO	ING. FABRIZIO BAJETTI	ING. VALERIO BAJETTI
REV.	DESCRIZIONE	DATA	REDATTO	VERIFICATO	APPROVATO

PROFILO Asse principale

SEZIONE AP-281

PROGRESSIVA 4421.20

B STERRO	m ²	346.38
D BASE	m ²	1.27
G FONDAZIONE	m ²	2.09
MC MISTO CEMENTATO	m ²	2.10
RC RIPIIMENTO CLS	m ²	2.16
RG RIEMP. GALLERIA	m ²	9.96
RI RINTERRO	m ²	224.36
SC SCOTICO	m ²	10.07
a USURA	m	10.50
c BINDER	m	10.52



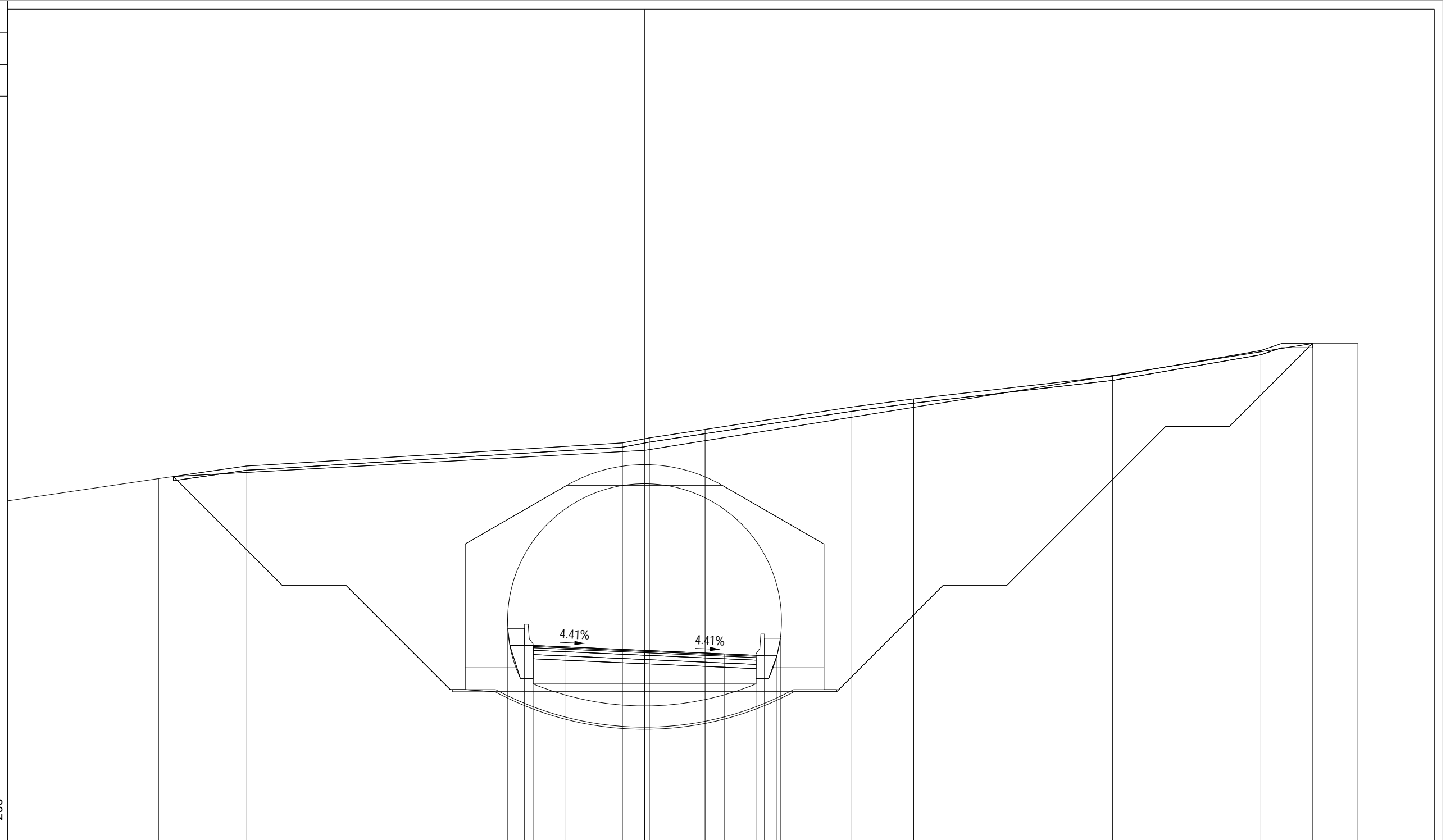
PROGRESSIVE TERRENO	-30.00	-27.63	-25.31	-23.15	-20.26	-3.67	1.19	4.18	23.69	25.62	26.79	30.00
PARZIALI TERRENO	2.37	2.32	2.16	2.89	16.59	4.86	2.99	19.51	1.93	1.17	3.21	
QUOTE TERRENO	469.24	469.47	469.70	469.78	470.01	470.88	471.23	471.46	472.91	473.09	473.23	474.43
PROGRESSIVE PROGETTO						-6.44	0.00	3.75	5.25	5.65	6.24	6.40
PARZIALI PROGETTO						0.79	0.40	1.50	3.75	0.40	0.59	0.16
QUOTE PROGETTO						462.28	462.25	462.08	462.01	462.01	462.01	462.81

PROFILO Asse principale

SEZIONE AP-283

PROGRESSIVA 4456.89

B STERRO	m ²	427.10
D BASE	m ²	1.26
G FONDAZIONE	m ²	2.10
MC MISTO CEMENTATO	m ²	2.10
RC RIEMPIMENTO CLS	m ²	2.19
RG RIEMP. GALLERIA	m ²	10.00
RI RINTERRO	m ²	270.86
SC SCOTICO	m ²	10.72
a USURA	m	10.50
c BINDER	m	10.52



455

200
200

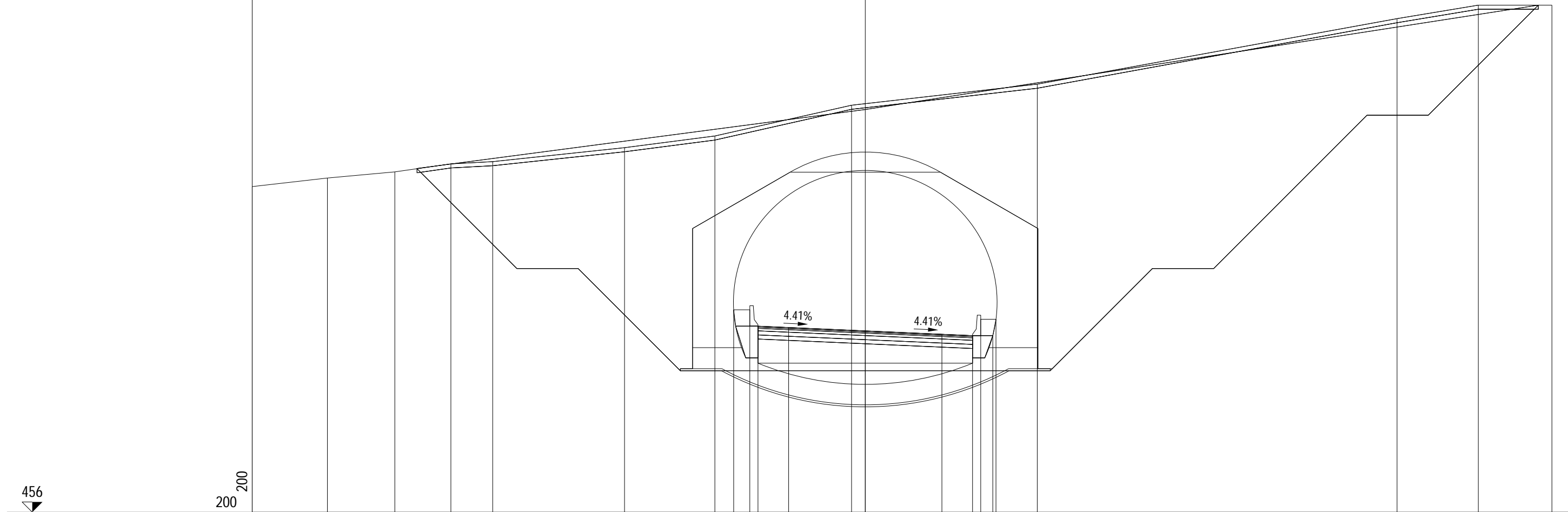
PROGRESSIVE TERRENO		-22.89	-18.73		-1.04	0.23	2.85		9.72	12.68		22.04		29.03	31.45	33.60
PARZIALI TERRENO	7.11	4.16		17.69	1.27	2.62	6.87		2.96	9.36		6.99	2.42	2.15		
QUOTE TERRENO		472.08	472.68		473.77	474.00	474.40		475.45	475.84		476.91		478.12	478.45	478.45
PROGRESSIVE PROGETTO																
PARZIALI PROGETTO		0.79	0.40	1.50	3.75	3.75	1.50	0.40	0.59	0.16						
QUOTE PROGETTO		465.03	464.23	464.23	464.16	463.99	463.83	463.76	463.76	463.76	464.56					

PROFILO Asse principale

SEZIONE AP-284

PROGRESSIVA 4474.73

B STERRO	m ²	469.81
D BASE	m ²	1.26
G FONDAZIONE	m ²	2.10
MC MISTO CEMENTATO	m ²	2.10
RC RIPIIMENTO CLS	m ²	2.18
RG RIEMP. GALLERIA	m ²	9.97
RI RINTERRO	m ²	326.16
SC SCOTICO	m ²	10.98
a USURA	m	10.50
c BINDER	m	10.52



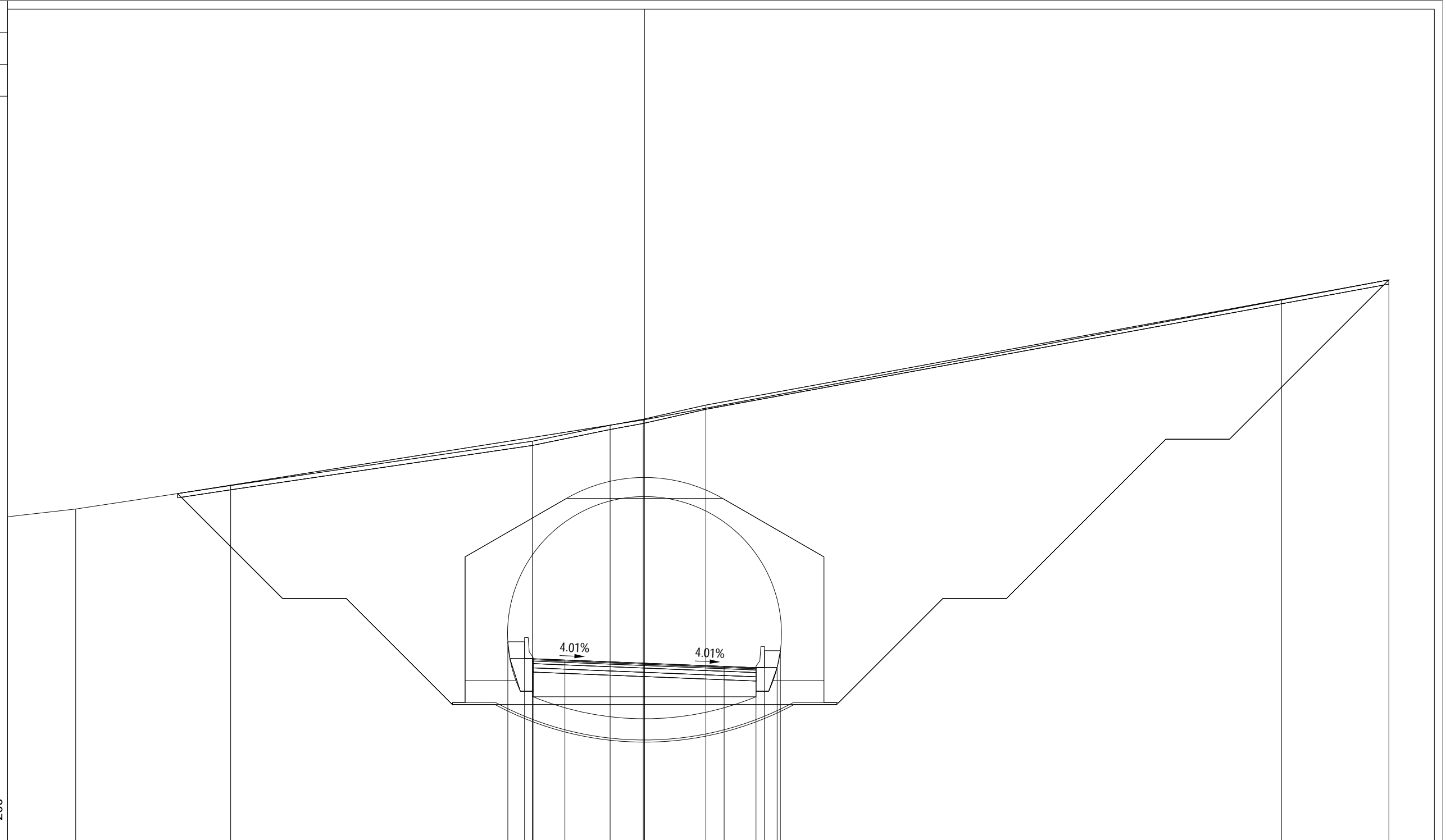
PROGRESSIVE TERRENO	-30.00	-26.32	-23.02	-20.28	-18.23		-11.78	-7.36		-0.67		8.42		26.02	30.00	33.60
PARZIALI TERRENO		3.68	3.30	2.74	2.05	6.45	4.42	6.69	9.09	17.60	3.98	3.60				
QUOTE TERRENO	471.93	472.35	472.65	473.04	473.15	473.83	474.40	475.91	476.94	480.15	480.80	480.80				
PROGRESSIVE PROGETTO							-6.44	-5.65	-5.25	-3.75	0.00	3.75	5.25	5.65	6.24	6.40
PARZIALI PROGETTO							0.79	0.40	1.50	3.75	3.75	1.50	0.40	0.59	0.16	
QUOTE PROGETTO							465.90	465.10	465.10	465.03	464.87	464.70	464.64	464.64	464.64	465.44

PROFILO Asse principale

SEZIONE AP-285

PROGRESSIVA 4485.35

B STERRO	m ²	515.31
D BASE	m ²	1.26
G FONDAZIONE	m ²	2.10
MC MISTO CEMENTATO	m ²	2.10
RC RIEMPIMENTO CLS	m ²	2.18
RG RIEMP. GALLERIA	m ²	9.97
RI RINTERRO	m ²	374.67
SC SCOTICO	m ²	11.40
a USURA	m	10.50
c BINDER	m	10.50



457

200
200

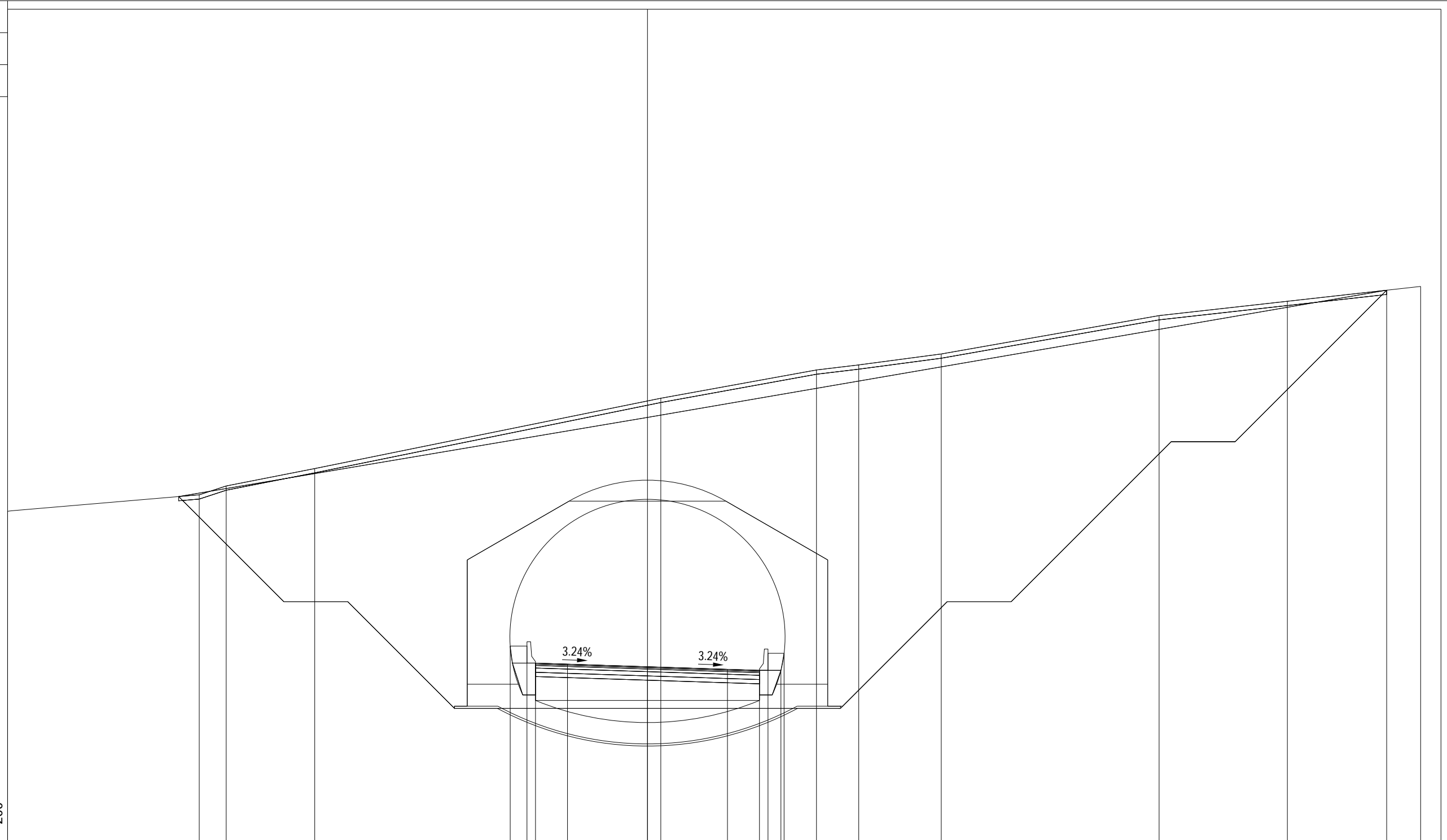
PROGRESSIVE TERRENO	-30.00	-26.79	-19.49	-5.28	-1.62	-0.06	2.89	30.00	35.06				
PARZIALI TERRENO	3.21	7.30	14.21	3.66	1.56	2.95	27.11	5.06					
QUOTE TERRENO	472.29	472.65	473.76	475.85	476.60	476.88	477.55	482.52	483.45				
PROGRESSIVE PROGETTO				-6.44	-5.65	-5.25	-3.75	0.00	3.75	5.25	5.65	6.25	6.40
PARZIALI PROGETTO				0.79	0.40	1.50	3.75	3.75	1.50	0.40	0.60	0.15	
QUOTE PROGETTO				466.40	465.60	465.60	465.54	465.39	465.24	465.18	465.18	465.18	465.98

PROFILO Asse principale

SEZIONE AP-286

PROGRESSIVA 4505.35

B STERRO	m ²	543.88
D BASE	m ²	1.26
G FONDAZIONE	m ²	2.10
MC MISTO CEMENTATO	m ²	2.10
RC RIEMPIMENTO CLS	m ²	2.18
RG RIEMP. GALLERIA	m ²	9.97
RI RINTERRO	m ²	374.95
SC SCOTICO	m ²	11.33
a USURA	m	10.50
c BINDER	m	10.50



458

200
200

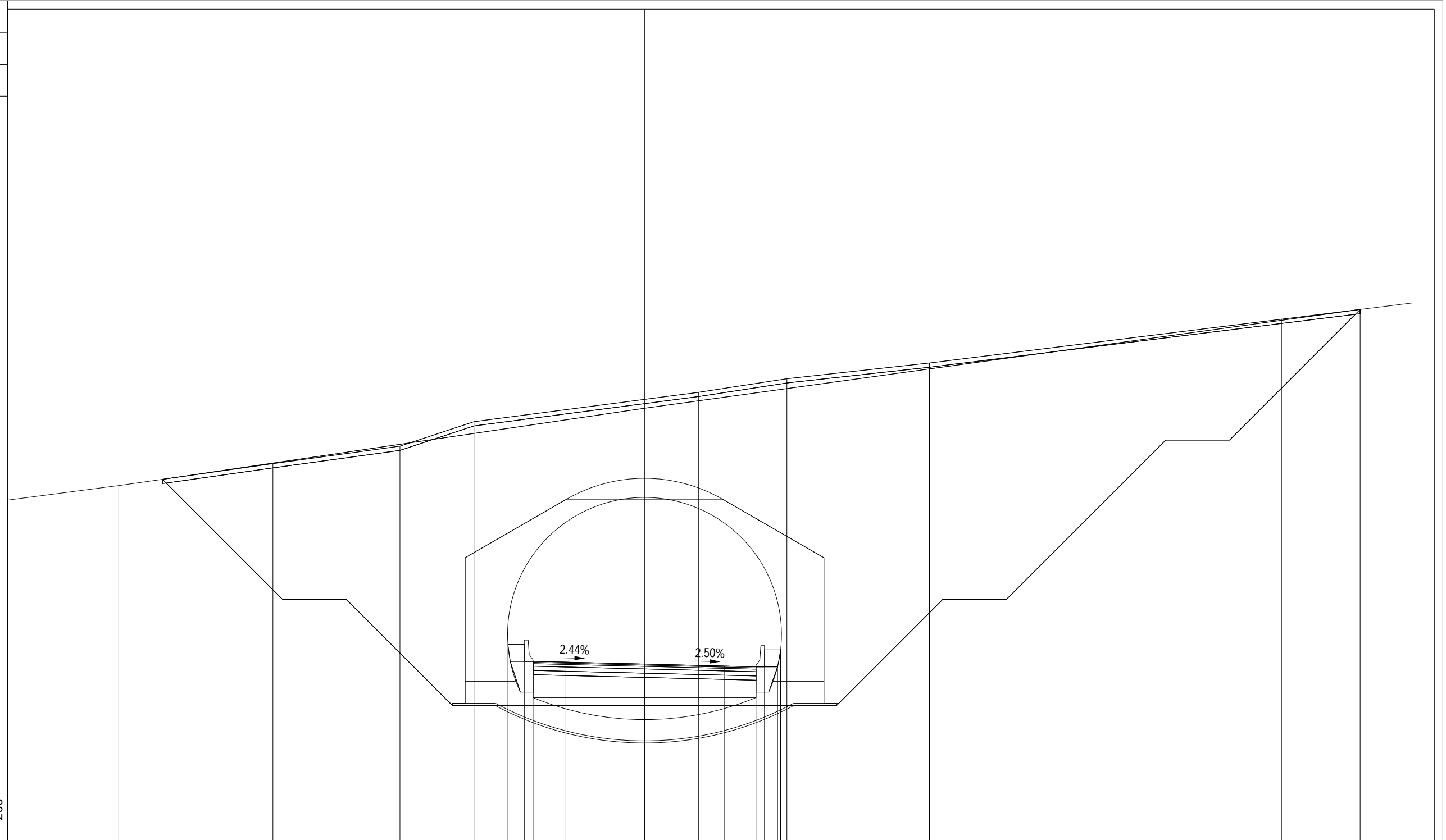
PROGRESSIVE TERRENO	-30.00	-21.01	-19.75	-15.60	0.62	7.92	9.90	13.77	23.99	30.00	34.65	36.25
PARZIALI TERRENO	8.99	1.26	4.15	16.22	7.30	1.98	3.87	10.22	6.01	4.65	1.60	
QUOTE TERRENO	473.66	474.43	474.85	475.66	478.96	480.28	480.52	481.03	482.83	483.50	484.02	484.20
PROGRESSIVE PROGETTO		-6.44	-5.65	-5.25	-3.75	0.00	3.75	5.25	5.65	6.26	6.40	
PARZIALI PROGETTO		0.79	0.40	1.50	3.75	3.75	1.50	0.40	0.61	0.14		
QUOTE PROGETTO		467.34	466.54	466.54	466.49	466.37	466.25	466.20	466.20	466.20	467.00	

PROFILO Asse principale

SEZIONE AP-287

PROGRESSIVA 4525.35

B STERRO	m ²	533.03
D BASE	m ²	1.26
G FONDAZIONE	m ²	2.10
MC MISTO CEMENTATO	m ²	2.10
RC RIEMPIMENTO CLS	m ²	2.18
RG RIEMP. GALLERIA	m ²	9.97
RI RINTERRO	m ²	380.71
SC SCOTICO	m ²	11.28
a USURA	m	10.50
c BINDER	m	10.50



459

200
200

PROGRESSIVE TERRENO	-30.00	-24.76	-17.50	-11.52	-8.03	2.55	6.71	13.42	30.00	33.70
PARZIALI TERRENO	5.24	7.26	5.98	3.49	10.58	4.16	6.71	16.58	3.70	10.30
QUOTE TERRENO	475.07	475.76	476.79	477.61	478.77	480.15	480.79	481.53	483.59	484.05
PROGRESSIVE PROGETTO										
PARZIALI PROGETTO										
QUOTE PROGETTO										

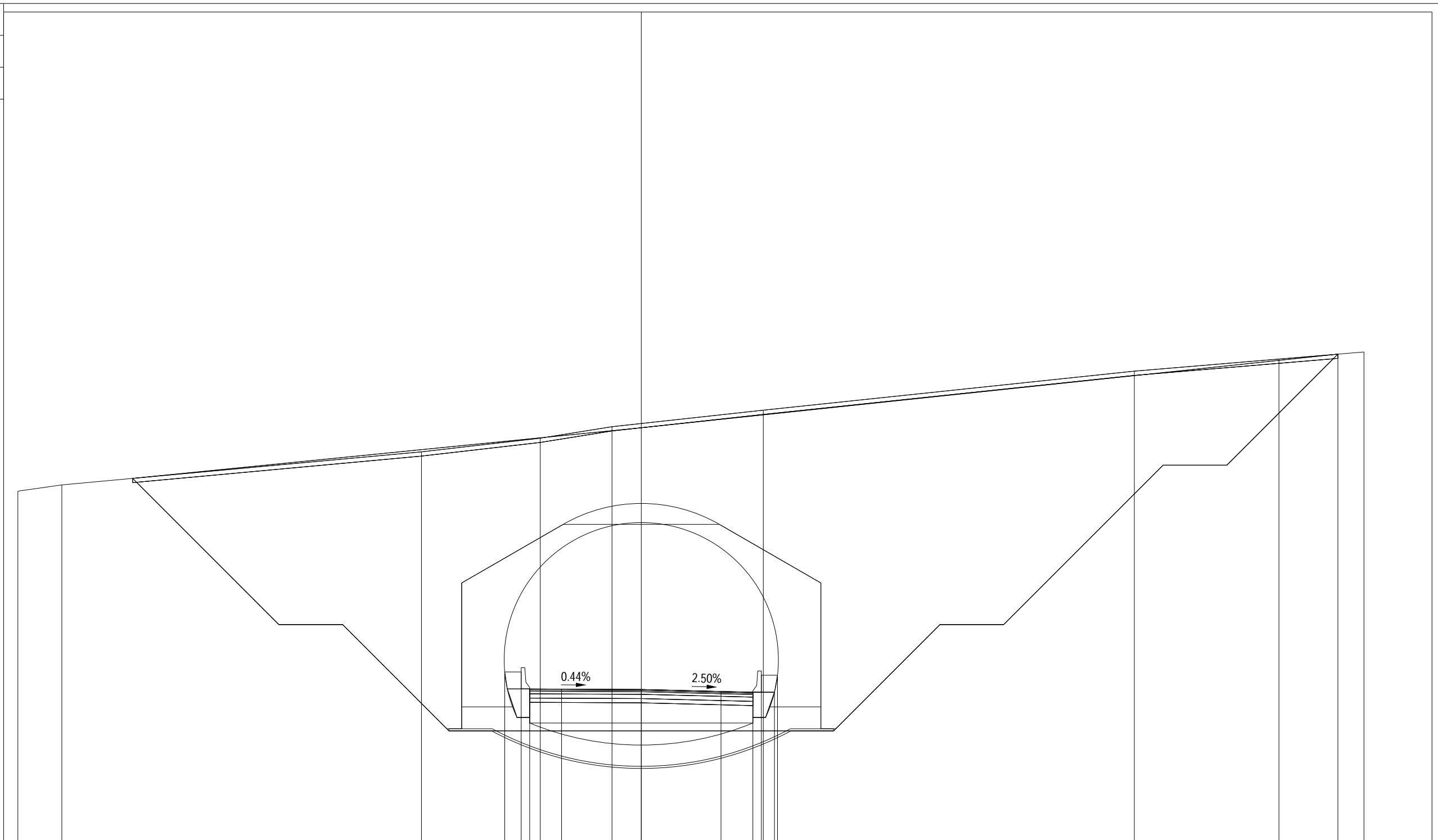
468.28	467.48	467.48	467.44	467.35	467.26	467.22	467.22	467.22	468.02
-6.43	-5.65	-5.25	-3.75	0.00	3.75	5.25	5.65	6.27	6.41
0.78	0.40	1.50	3.75	3.75	1.50	0.40	0.62	0.14	

PROFILO Asse principale

SEZIONE AP-288

PROGRESSIVA 4545.35

B STERRO	m ²	535.97
D BASE	m ²	1.26
G FONDAZIONE	m ²	2.10
MC MISTO CEMENTATO	m ²	2.10
RC RIEMPIMENTO CLS	m ²	2.06
RG RIEMP. GALLERIA	m ²	9.68
RI RINTERRO	m ²	390.59
SC SCOTICO	m ²	11.35
a USURA	m	10.50
c BINDER	m	10.50



461

200
200

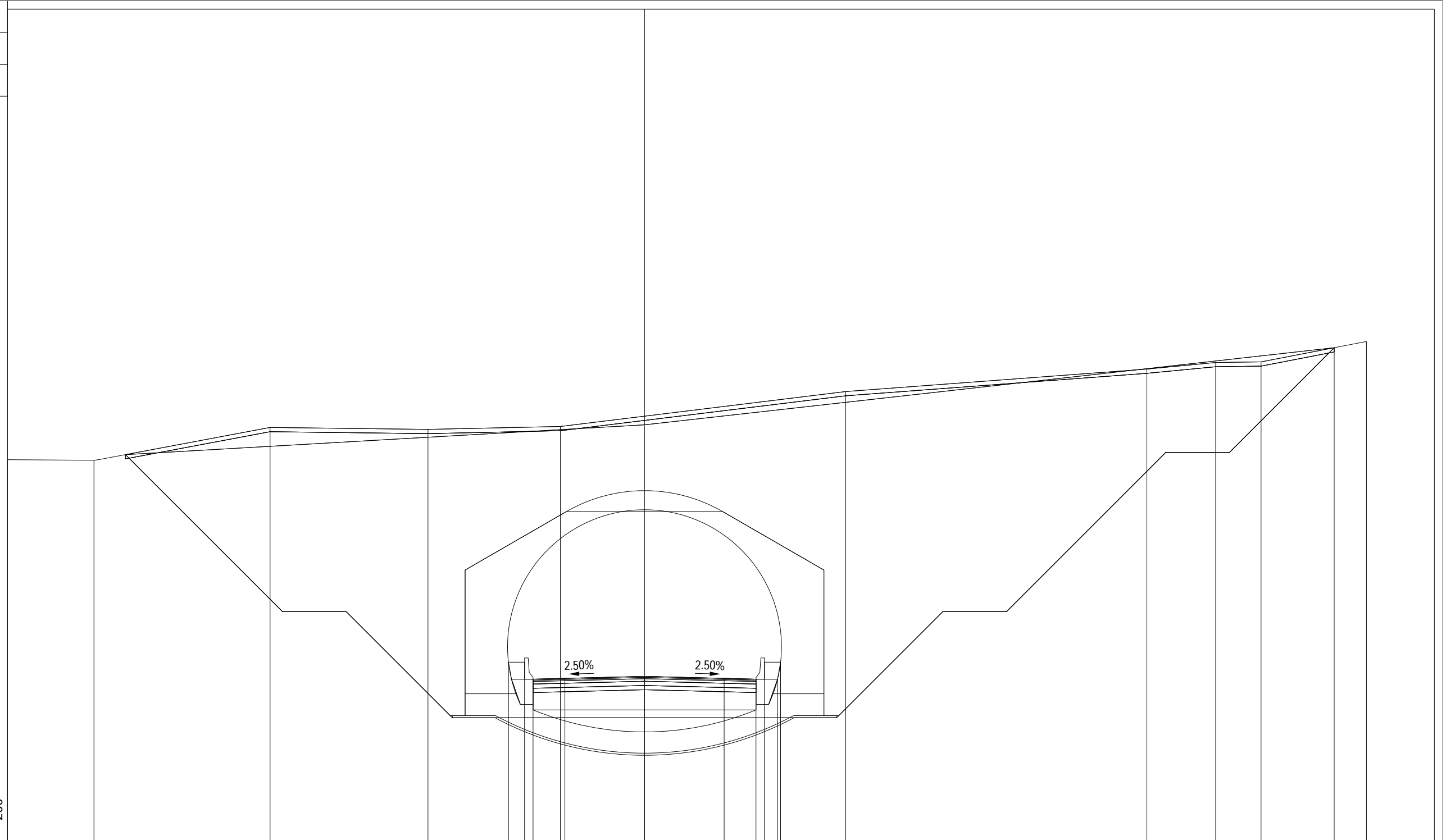
PROGRESSIVE TERRENO	-29.33	-27.26	-10.34	-4.75	-1.38	5.74	23.20	30.00	32.77	34.00			
PARZIALI TERRENO	2.07	16.92	5.59	3.37	7.12	17.46	6.80	2.77	1.23				
QUOTE TERRENO	477.66	477.95	479.51	480.15	480.69	481.47	483.30	483.87	484.10	484.21			
PROGRESSIVE PROGETTO				-6.42	-5.65	-5.25	-3.75	0.00	3.75	5.25	5.65	6.27	6.41
PARZIALI PROGETTO				0.77	0.40	1.50	3.75	3.75	1.50	0.40	0.62	0.14	
QUOTE PROGETTO				469.15	468.35	468.35	468.35	468.33	468.24	468.20	468.20	468.20	469.00

PROFILO Asse principale

SEZIONE AP-290

PROGRESSIVA 4574.73

B STERRO	m ²	536.94
D BASE	m ²	1.26
G FONDAZIONE	m ²	2.10
MC MISTO CEMENTATO	m ²	2.10
RC RIEMPIMENTO CLS	m ²	1.94
RG RIEMP. GALLERIA	m ²	9.29
RI RINTERRO	m ²	380.03
SC SCOTICO	m ²	11.40
a USURA	m	10.50
c BINDER	m	10.50



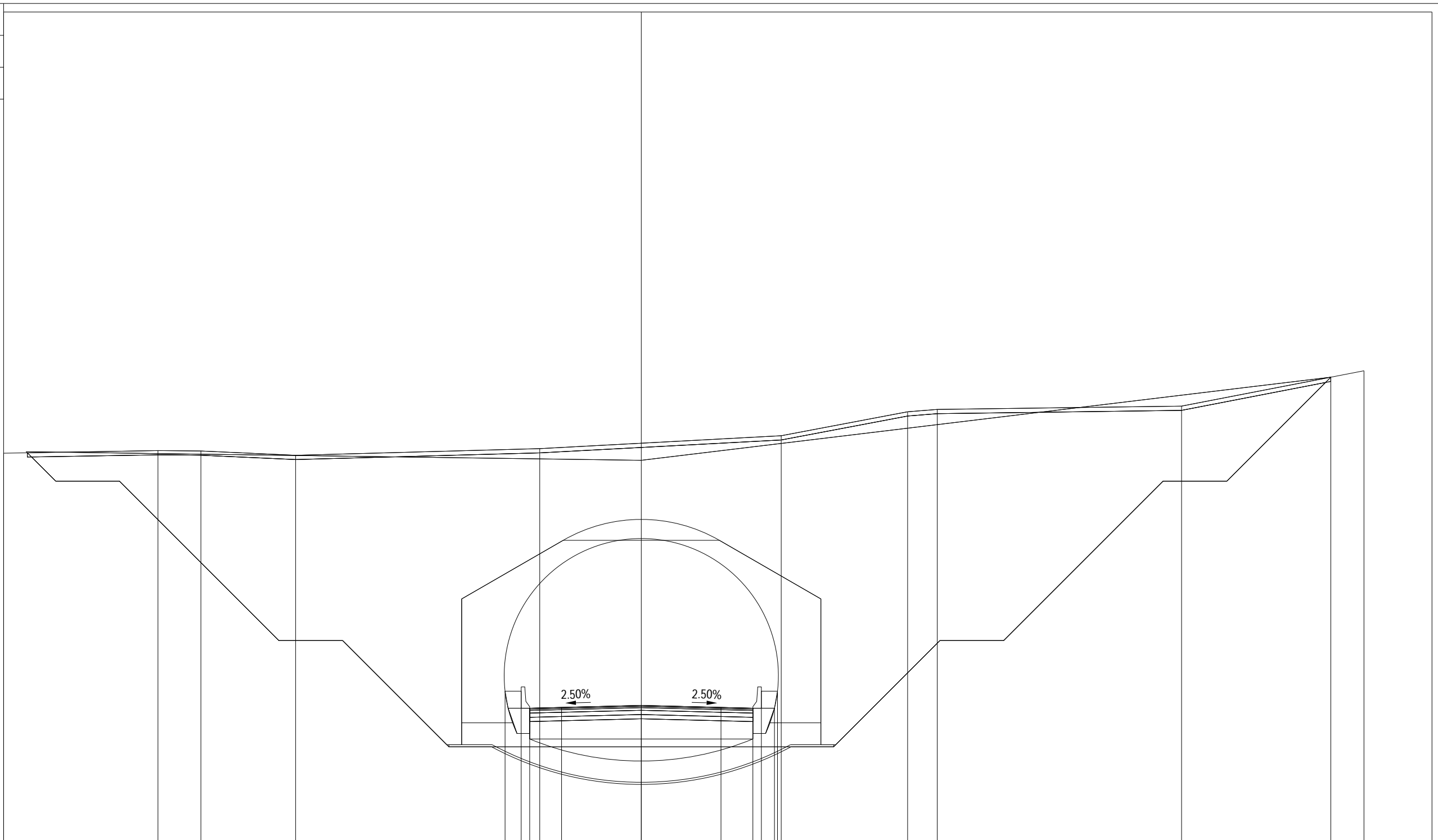
PROGRESSIVE TERRENO	-30.00	-25.93	-17.64	-10.20	-3.96	9.48	23.66	26.90	29.04	32.48	34.00			
PARZIALI TERRENO	4.07	8.29	7.44	6.24	13.44	14.18	3.24	2.14	3.44	1.52				
QUOTE TERRENO	479.98	479.95	481.50	481.40	481.54	483.19	484.24	484.55	484.58	485.25	485.55			
PROGRESSIVE PROGETTO					-6.41	-5.65	-5.25	-3.75	0.00	3.75	5.25	5.65	6.27	6.41
PARZIALI PROGETTO					0.76	0.40	1.50	3.75	3.75	1.50	0.40	0.62	0.14	
QUOTE PROGETTO					470.44	469.64	469.64	469.68	469.77	469.68	469.64	469.64	470.44	

PROFILO Asse principale

SEZIONE AP-291

PROGRESSIVA 4591.25

B STERRO	m ²	546.06
D BASE	m ²	1.26
G FONDAZIONE	m ²	2.10
MC MISTO CEMENTATO	m ²	2.10
RC RIPIIMENTO CLS	m ²	1.92
RG RIEMP. GALLERIA	m ²	9.30
RI RINTERRO	m ²	392.87
SC SCOTICO	m ²	12.27
a USURA	m	10.50
c BINDER	m	10.50



464

200
200

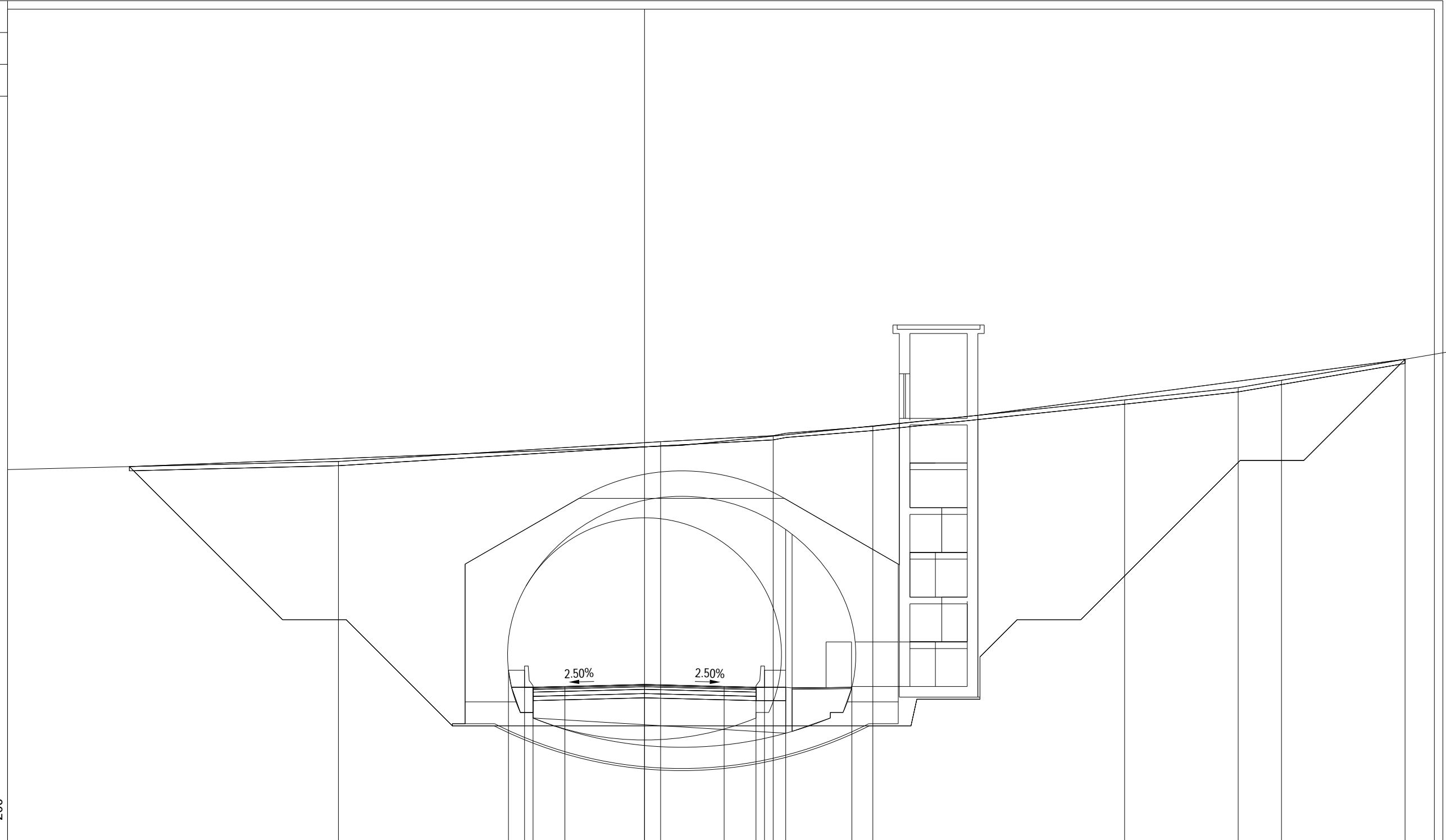
PROGRESSIVE TERRENO	-30.00	-22.74	-20.72	-16.26	-4.78	6.58	12.53	13.93	25.42	32.44	34.00			
PARZIALI TERRENO		7.26	2.02	4.46	11.48	11.36	5.95	1.40	11.49	7.02	1.56			
QUOTE TERRENO	482.44	482.57	482.55	482.34	482.66	482.26	484.39	484.50	484.66	486.02	486.32			
PROGRESSIVE PROGETTO					-6.41	-5.65	-5.25	-3.75	0.00	3.75	5.25	5.65	6.27	6.41
PARZIALI PROGETTO					0.76	0.40	1.50	3.75	3.75	1.50	0.40	0.62	0.14	
QUOTE PROGETTO					471.25	470.45	470.45	470.48	470.58	470.48	470.45	470.45	471.25	

PROFILO Asse principale

SEZIONE AP-292

PROGRESSIVA 4607.78

B STERRO	m ²	541.43
D BASE	m ²	1.26
G FONDAZIONE	m ²	2.10
MC MISTO CEMENTATO	m ²	2.10
RC RIPIIMENTO CLS	m ²	1.84
RG RIEMP. GALLERIA	m ²	18.64
RI RINTERRO	m ²	303.88
SC SCOTICO	m ²	12.03
a USURA	m	10.50
c BINDER	m	13.31



464

200
200

PROGRESSIVE TERRENO	-30.00	-14.42	0.76	6.06	10.75	22.61	27.96	30.00	35.82			
PARZIALI TERRENO	15.58	15.18	5.30	4.69	11.86	5.35	2.04	5.82	1.98			
QUOTE TERRENO	481.51	481.89	482.82	483.11	483.55	484.79	485.37	485.72	486.71			
PROGRESSIVE PROGETTO			-6.41	-5.65	-5.25	-3.75	0.00	3.75	5.25	5.65	6.65	9.76
PARZIALI PROGETTO			0.76	0.40	1.50	3.75	3.75	1.50	0.40	1.00	3.11	
QUOTE PROGETTO			472.06	471.26	471.26	471.29	471.39	471.29	471.26	471.26	471.26	471.25

PROFILO Asse principale

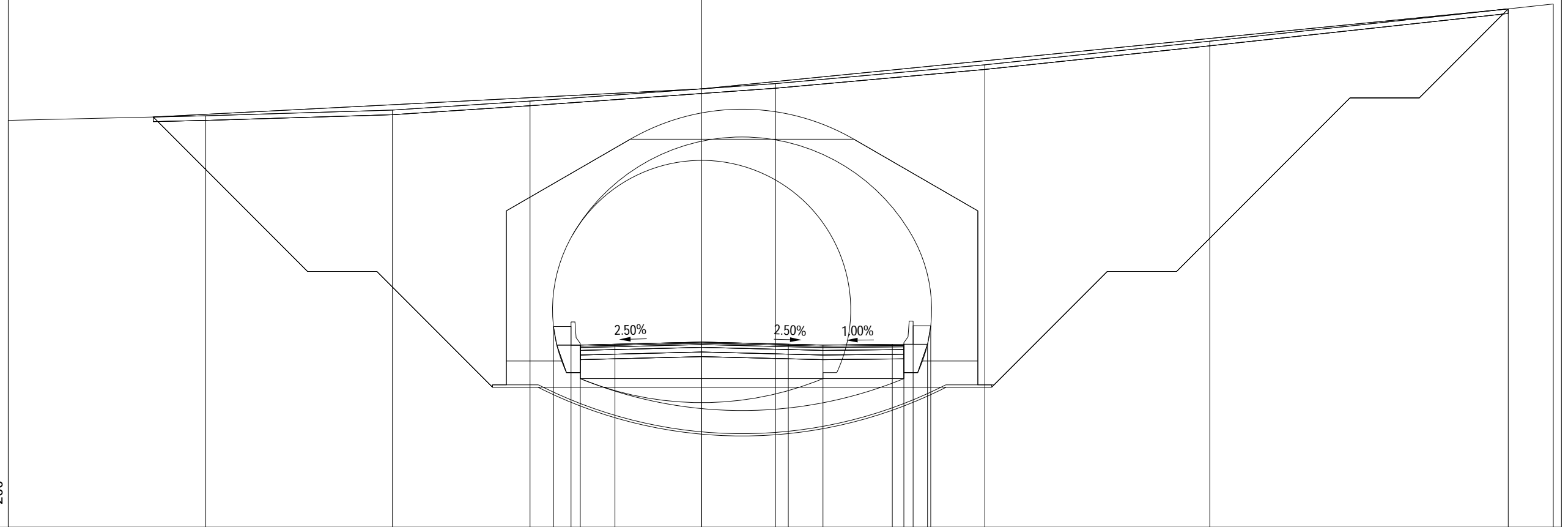
SEZIONE AP-293

PROGRESSIVA 4620.28

B STERRO	m ²	514.11
D BASE	m ²	1.68
G FONDAZIONE	m ²	2.80
MC MISTO CEMENTATO	m ²	2.80
RC RIPIIMENTO CLS	m ²	1.95
RG RIEMP. GALLERIA	m ²	12.21
RI RINTERRO	m ²	330.18
SC SCOTICO	m ²	11.71
a USURA	m	14.00
c BINDER	m	14.00

464

200
200



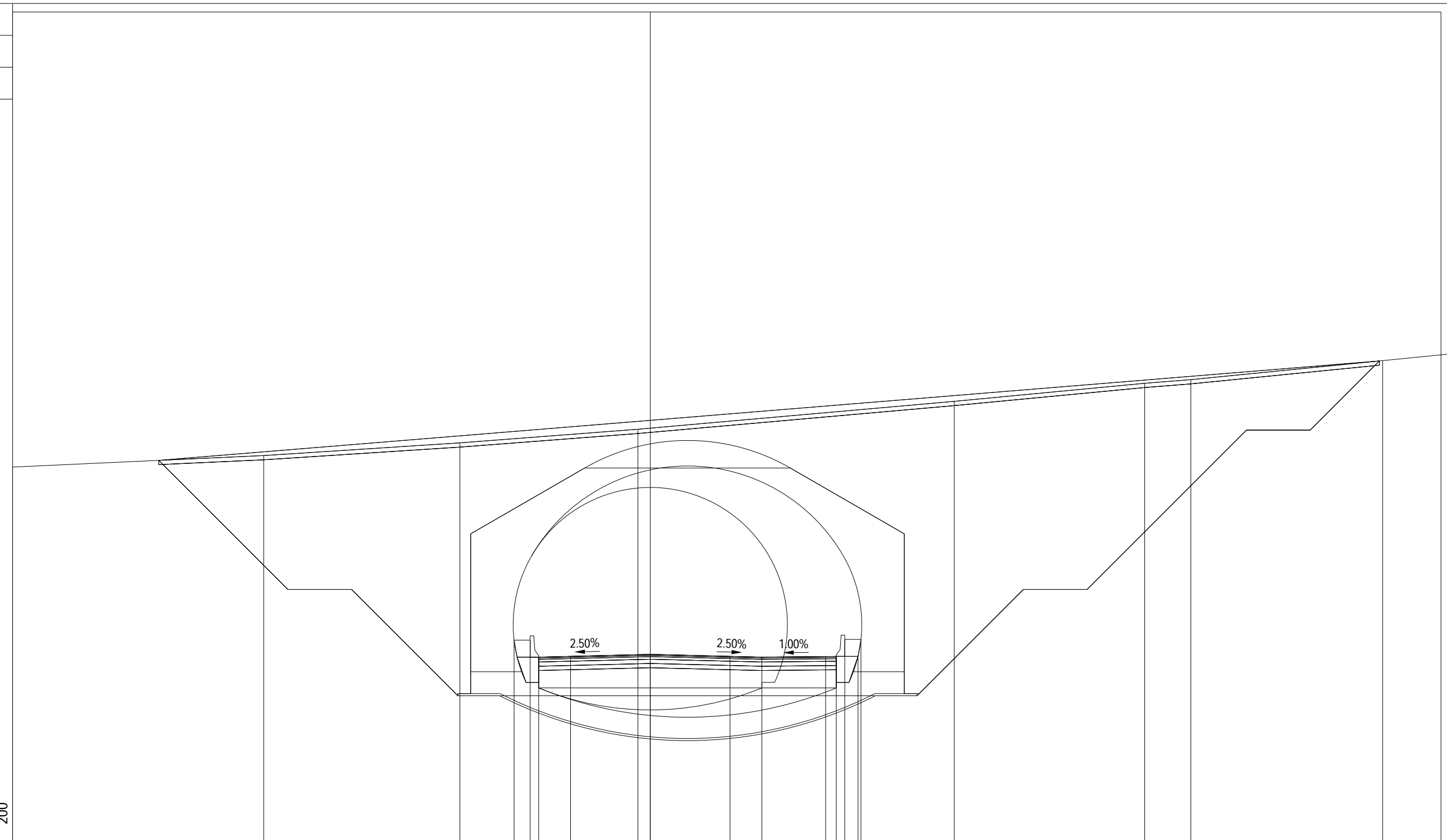
PROGRESSIVE TERRENO	-30.00	-21.45	-13.38	-7.42	3.20	12.25	21.99	34.90	36.85						
PARZIALI TERRENO		8.55	8.07	5.96	10.62	9.05	9.74	12.91	1.95						
QUOTE TERRENO	481.58	481.78	482.02	482.41	483.17	483.98	485.00	486.40	486.61						
PROGRESSIVE PROGETTO				-6.41	-5.65	-5.25	-3.75	0.00	3.75	5.25	8.25	8.75	9.15	9.77	9.91
PARZIALI PROGETTO				0.76	0.40	1.50	3.75	3.75	1.50	3.00	0.50	0.40	0.62	0.14	
QUOTE PROGETTO				472.67	471.87	471.87	471.91	472.00	471.91	471.87	471.90	471.90	471.90	472.70	

PROFILO Asse principale

SEZIONE AP-294

PROGRESSIVA 4640.28

B STERRO	m ²	492.49
D BASE	m ²	1.68
G FONDAZIONE	m ²	2.80
MC MISTO CEMENTATO	m ²	2.80
RC RIEMPIMENTO CLS	m ²	1.95
RG RIEMP. GALLERIA	m ²	12.22
RI RINTERRO	m ²	315.30
SC SCOTICO	m ²	11.49
a USURA	m	14.00
c BINDER	m	14.00



PROGRESSIVE TERRENO	-30.00	-18.19	-8.96	-0.58	14.30	23.26	25.43	34.46
PARZIALI TERRENO	11.81	9.23	8.38	14.88	8.96	2.17	9.03	3.36
QUOTE TERRENO	481.79	482.33	482.93	483.57	484.88	485.73	485.90	486.80
PROGRESSIVE PROGETTO								
PARZIALI PROGETTO								
QUOTE PROGETTO								

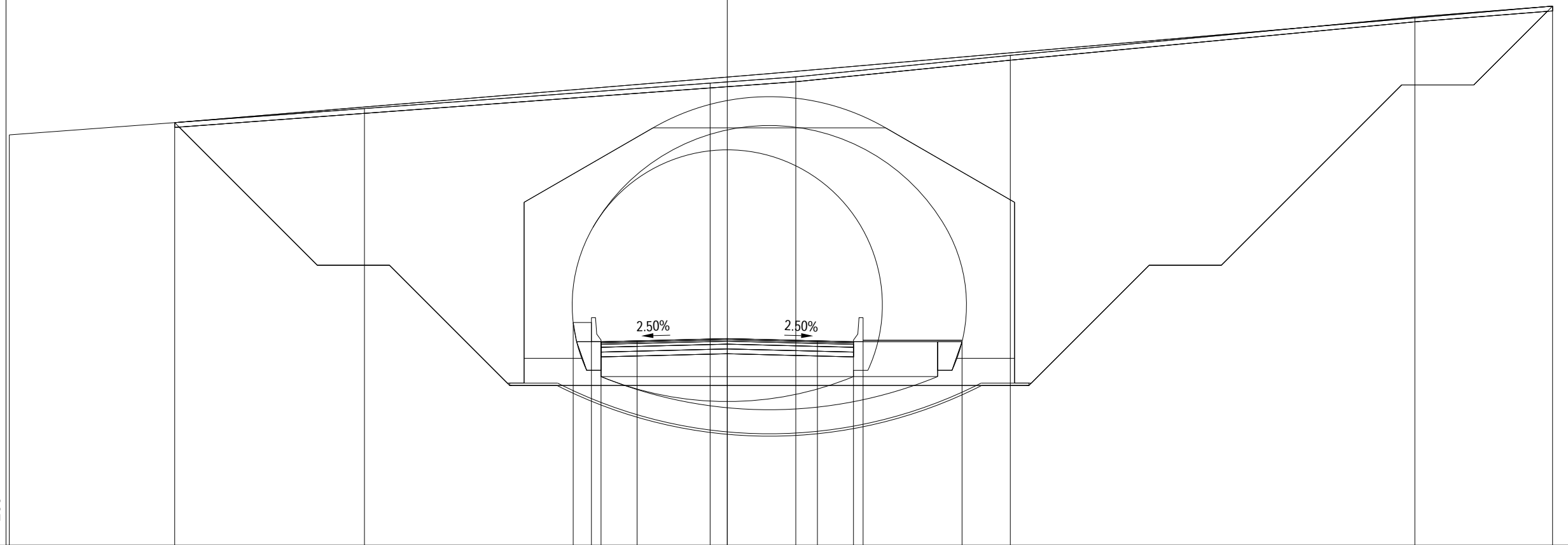
473.65	472.85	472.85	472.89	472.98	472.89	472.85	472.88	472.88	472.88	473.68
-6.41	-5.65	-5.25	-3.75	0.00	3.75	5.25	8.25	8.75	9.15	9.77
0.76	0.40	1.50	3.75	3.75	1.50	3.00	0.50	0.40	0.62	0.14

PROFILO Asse principale

SEZIONE AP-295

PROGRESSIVA 4652.78

B STERRO	m ²	496.14
D BASE	m ²	1.26
G FONDAZIONE	m ²	2.10
MC MISTO CEMENTATO	m ²	2.10
RC RIEMPIMENTO CLS	m ²	1.94
RG RIEMP. GALLERIA	m ²	14.37
RI RINTERRO	m ²	310.11
SC SCOTICO	m ²	11.45
a USURA	m	10.50
c BINDER	m	14.62



465

200
200

PROGRESSIVE TERRENO	-29.86	-22.98	-15.09		-0.71	2.85		11.77		28.60	34.33
PARZIALI TERRENO	6.88	7.89	14.38		3.56	8.92		16.83		5.73	
QUOTE TERRENO	482.07	482.58	483.16		484.22	484.48		485.37		486.97	487.42
PROGRESSIVE PROGETTO											
PARZIALI PROGETTO											
QUOTE PROGETTO											

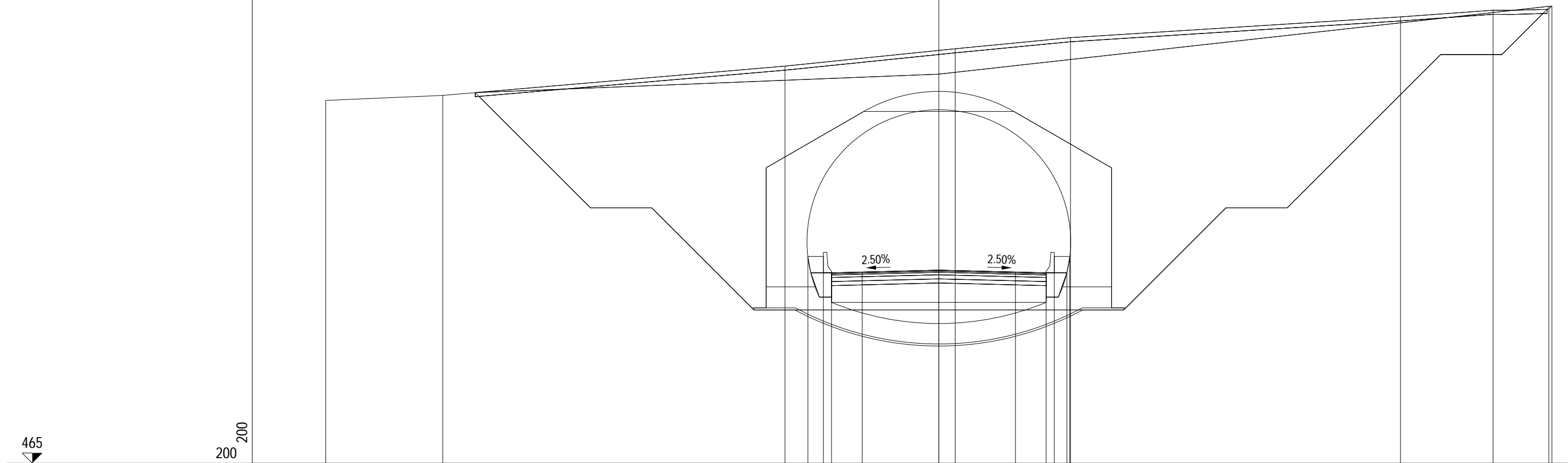
	-6.41	-5.65	-5.25	-3.75	0.00	3.75	5.25	5.65	9.77
	0.76	0.40	1.50	3.75	3.75	1.50	0.40	4.12	
	474.26	473.46	473.46	473.50	473.59	473.50	473.46	473.46	473.46

PROFILO Asse principale

SEZIONE AP-296

PROGRESSIVA 4670.31

B STERRO	m ²	433.07
D BASE	m ²	1.26
G FONDAZIONE	m ²	2.10
MC MISTO CEMENTATO	m ²	2.10
RC RIPIIMENTO CLS	m ²	1.94
RG RIEMP. GALLERIA	m ²	9.28
RI RINTERRO	m ²	261.10
SC SCOTICO	m ²	10.52
a USURA	m	10.50
c BINDER	m	10.50



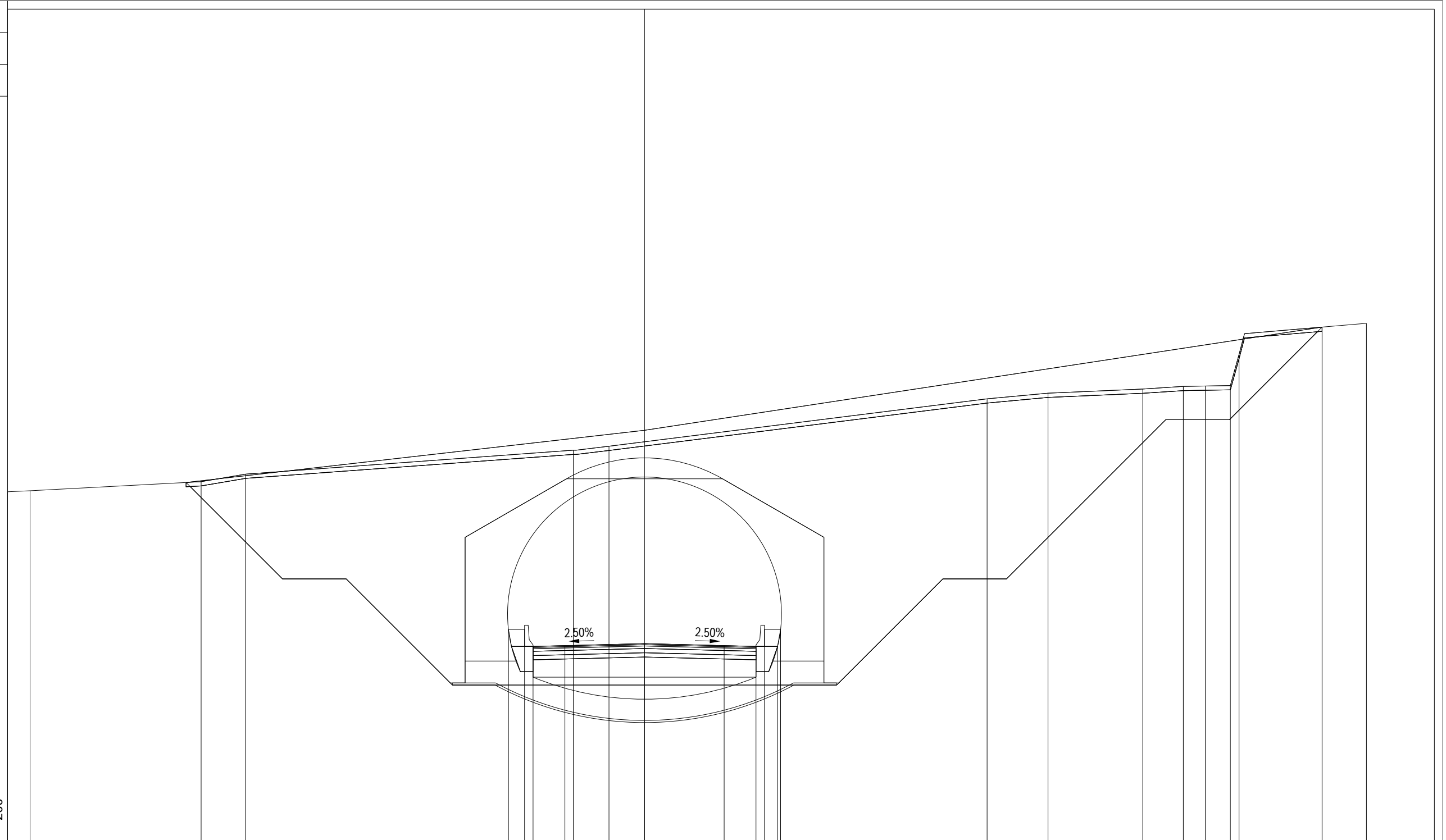
PROGRESSIVE TERRENO	-30.00	-24.27	-7.53	0.80	6.44	22.59	27.12	29.85	30.00			
PARZIALI TERRENO	5.73	16.74	8.33	5.64	16.15	4.53	2.73	0.15				
QUOTE TERRENO	482.76	483.01	484.44	485.29	485.83	486.85	487.17	487.22	487.38			
PROGRESSIVE PROGETTO			-6.41	-5.65	-5.25	-3.75	0.00	3.75	5.25	5.65	6.27	6.41
PARZIALI PROGETTO			0.76	0.40	1.50	3.75	3.75	1.50	0.40	0.62	0.14	
QUOTE PROGETTO			475.12	474.32	474.32	474.36	474.45	474.36	474.32	474.32	474.32	475.12

PROFILO Asse principale

SEZIONE AP-297

PROGRESSIVA 4687.83

B STERRO	m ²	392.41
D BASE	m ²	1.26
G FONDAZIONE	m ²	2.10
MC MISTO CEMENTATO	m ²	2.10
RC RIEMPIMENTO CLS	m ²	1.92
RG RIEMP. GALLERIA	m ²	9.29
RI RINTERRO	m ²	286.68
SC SCOTICO	m ²	10.69
a USURA	m	10.50
c BINDER	m	10.50



466

200
200

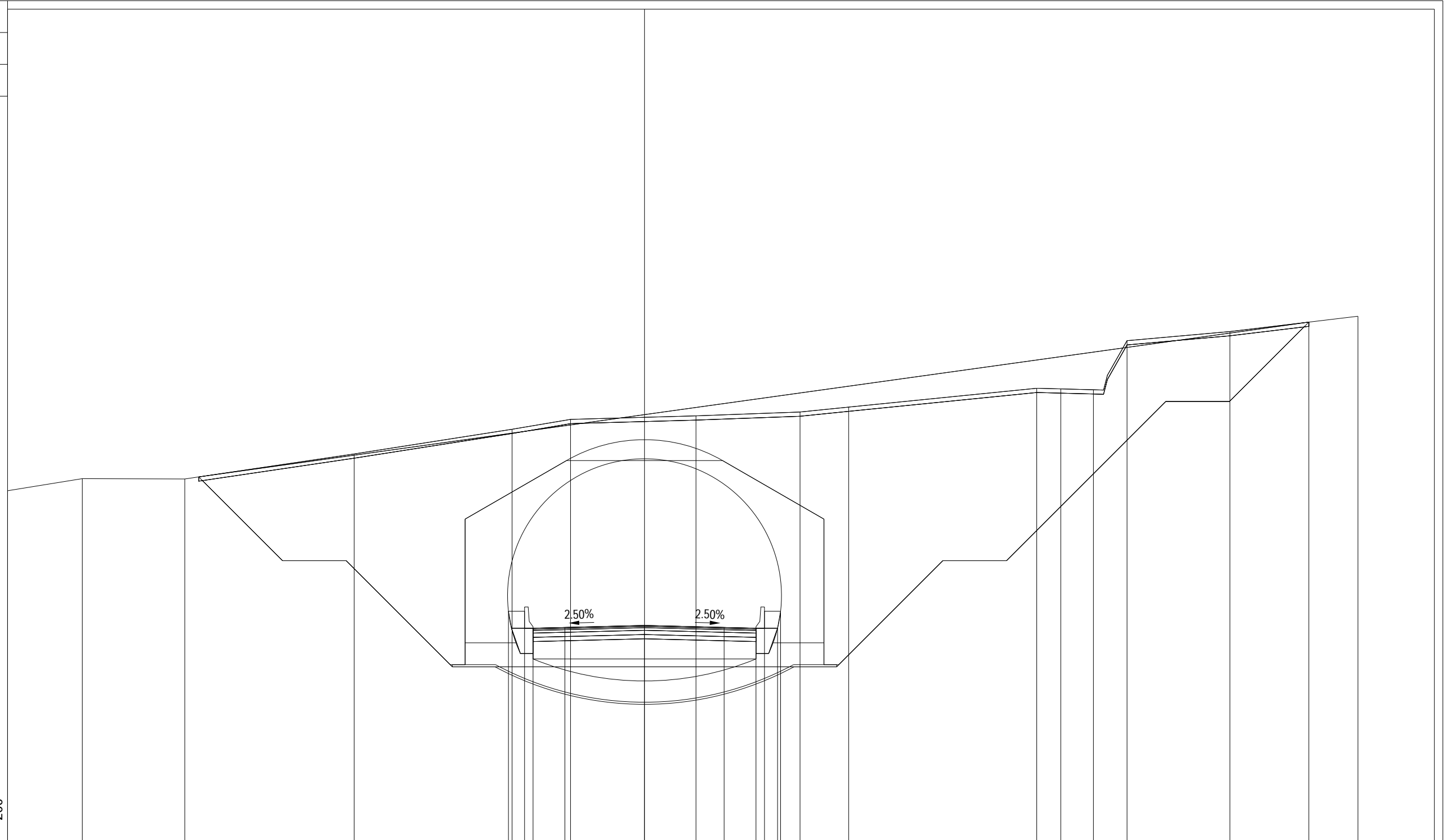
PROGRESSIVE TERRENO	-30.00	-28.94	-20.88	-18.78	-3.35	-1.67	16.13	19.00	23.47	25.38	26.41	27.59	28.00	31.91	34.00
PARZIALI TERRENO	1.06	8.06	2.10	15.43	1.68	17.80	2.87	4.47	1.91	1.03	1.18	0.41	3.91	2.09	
QUOTE TERRENO	482.47	482.51	482.94	483.30	484.42	484.61	486.84	487.11	487.30	487.43	487.45	487.47	488.93	490.22	490.40
PROGRESSIVE PROGETTO					-6.41	-5.65	-5.25	-3.75	0.00	3.75	5.25	5.65	6.27	6.41	
PARZIALI PROGETTO					0.76	0.40	1.50	3.75	3.75	1.50	0.40	0.62	0.14		
QUOTE PROGETTO					475.98	475.18	475.18	475.22	475.31	475.22	475.18	475.18	475.18	475.98	

PROFILO Asse principale

SEZIONE AP-298

PROGRESSIVA 4705.35

B STERRO	m ²	389.79
D BASE	m ²	1.26
G FONDAZIONE	m ²	2.10
MC MISTO CEMENTATO	m ²	2.10
RC RIEMPIMENTO CLS	m ²	1.92
RG RIEMP. GALLERIA	m ²	9.29
RI RINTERRO	m ²	268.16
SC SCOTICO	m ²	10.46
a USURA	m	10.50
c BINDER	m	10.50



466

200
200

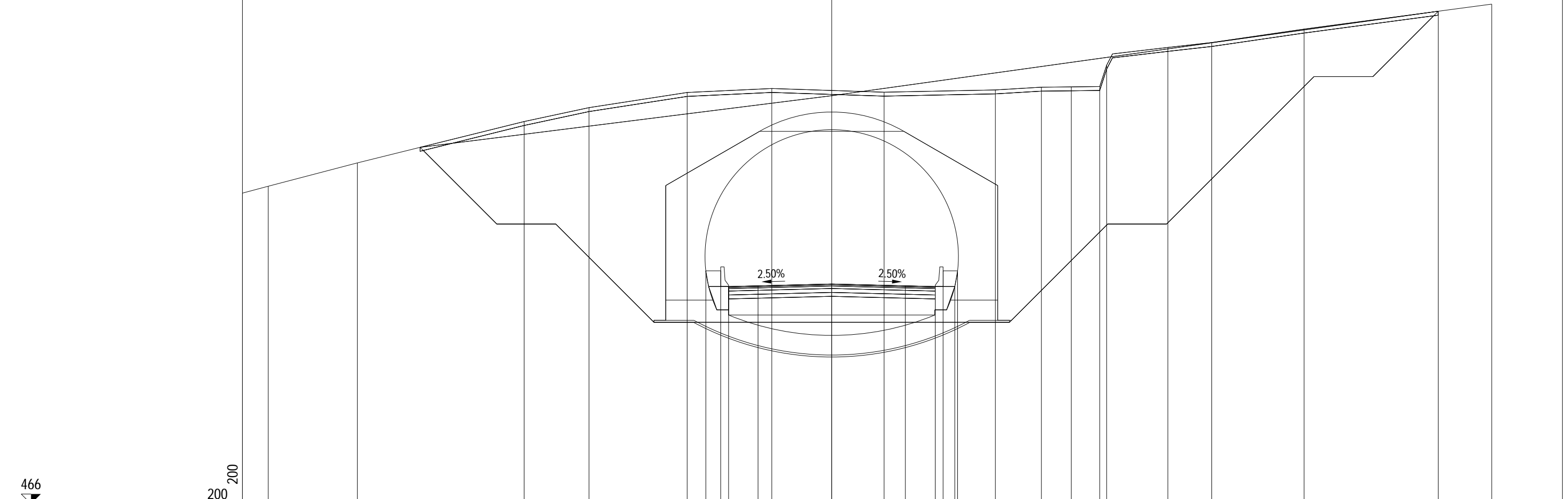
PROGRESSIVE TERRENO	-30.00	-26.48	-21.65	-13.68	-6.24	-3.49	2.42	7.32	9.62	18.47	19.60	21.14	22.73	27.57	31.29	33.60
PARZIALI TERRENO		3.52	4.83	7.97	7.44	2.75	5.91	4.90	2.30	8.85	1.13	1.54	1.59	4.84	3.72	2.31
QUOTE TERRENO	482.51	483.08	483.07	484.25	485.41	485.87	486.04	486.22	486.45	487.34	487.31	487.27	489.58	490.01	490.46	490.73
PROGRESSIVE PROGETTO					-6.41	-5.65	-5.25	-3.75	0.00	3.75	5.25	5.65	6.27	6.41		
PARZIALI PROGETTO					0.76	0.40	1.50	3.75	3.75	1.50	0.40	0.62	0.14			
QUOTE PROGETTO					476.84	476.04	476.04	476.08	476.17	476.08	476.04	476.04	476.04	476.84		

PROFILO Asse principale

SEZIONE AP-299

PROGRESSIVA 4726.15

B STERRO	m ²	399.97
D BASE	m ²	1.26
G FONDAZIONE	m ²	2.10
MC MISTO CEMENTATO	m ²	2.11
RC RIEMPIMENTO CLS	m ²	1.90
RG RIEMP. GALLERIA	m ²	9.31
RI RINTERRO	m ²	252.99
SC SCOTICO	m ²	10.37
a USURA	m	10.52
c BINDER	m	10.52



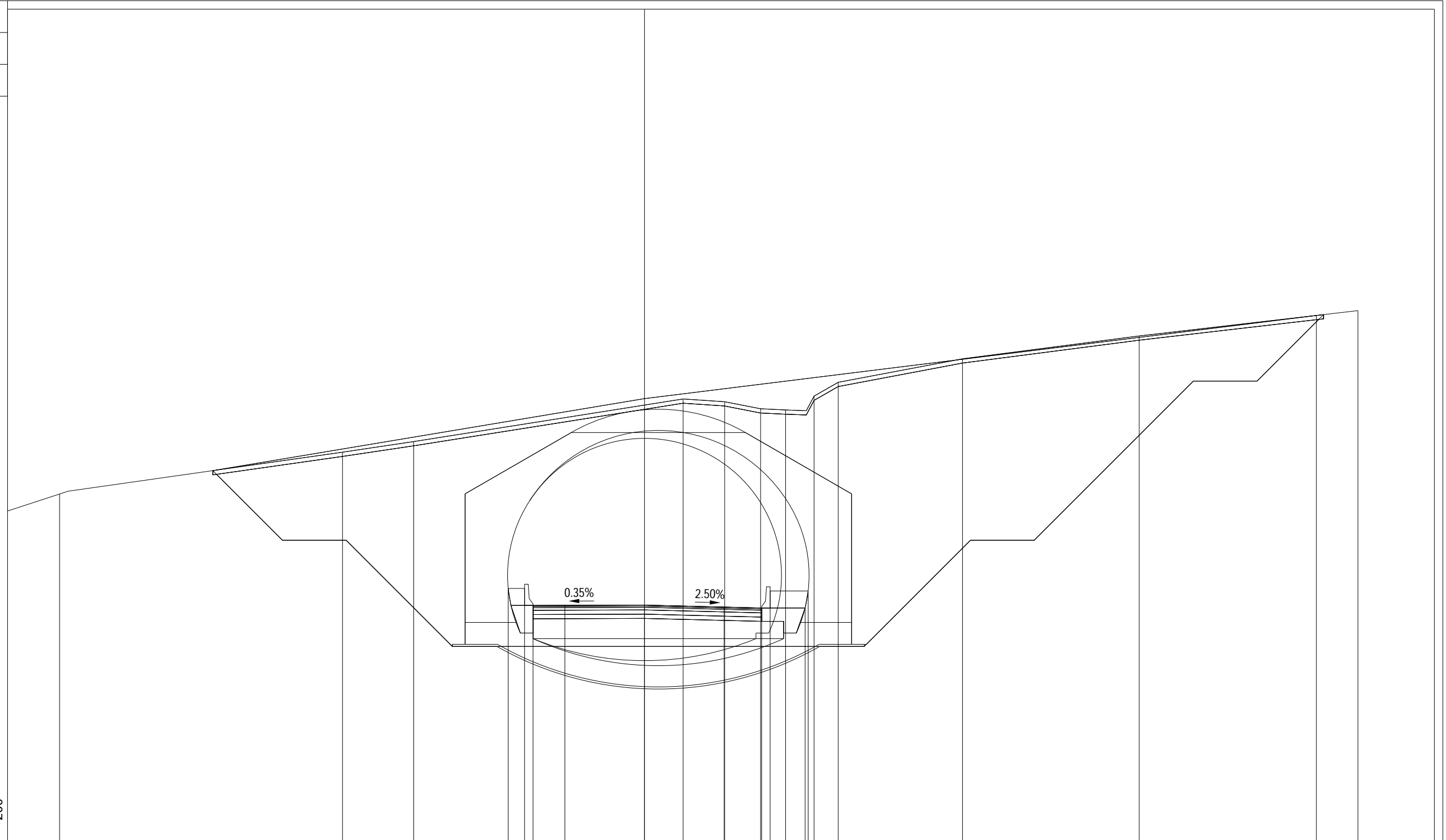
PROGRESSIVE TERRENO	-30.00	-28.69	-24.15	-15.66	-12.36	-7.36	-3.05	2.67	8.33	10.67	12.20	13.64	14.00	17.11	19.35	24.05	30.88	33.60
PARZIALI TERRENO	1.31	4.54	8.49	3.30	5.00	4.31	5.72	5.66	2.34	1.53	1.44	0.36	3.11	2.24	4.70	6.83	2.72	
QUOTE TERRENO	481.81	482.16	483.35	485.45	486.16	486.93	487.13	486.95	487.06	487.20	487.22	487.24	488.32	489.22	489.47	490.16	491.07	491.43
PROGRESSIVE PROGETTO						-6.41	-5.65	-5.25	-3.75	0.00	3.75	5.27	5.67	6.27	6.41			
PARZIALI PROGETTO						0.76	0.40	1.50	3.75	3.75	1.52	0.40	0.60	0.14				
QUOTE PROGETTO						477.86	477.06	477.06	477.09	477.19	477.09	477.06	477.06	477.06	477.86			

PROFILO Asse principale

SEZIONE AP-300

PROGRESSIVA 4745.35

B STERRO	m ²	394.14
D BASE	m ²	1.29
G FONDAZIONE	m ²	2.16
MC MISTO CEMENTATO	m ²	2.15
RC RIEMPIMENTO CLS	m ²	2.66
RG RIEMP. GALLERIA	m ²	10.62
RI RINTERRO	m ²	246.31
SC SCOTICO	m ²	10.46
a USURA	m	10.77
c BINDER	m	10.77



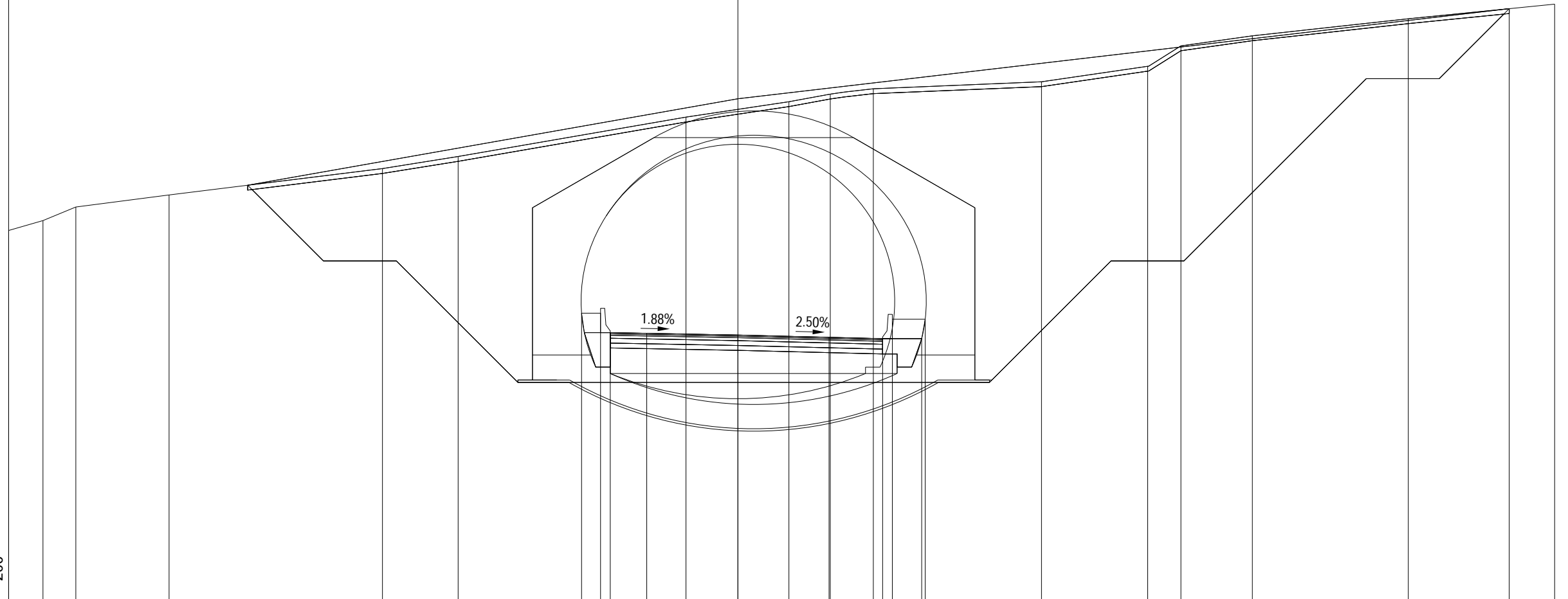
PROGRESSIVE TERRENO	-27.55	-14.22	-10.87	1.82	3.77	5.47	6.64	7.99	9.12	14.98	23.30	31.64	33.60
PARZIALI TERRENO	2.45	13.33	3.35	12.69	1.95	1.70	1.17	1.35	1.13	5.86	8.32	8.34	1.96
QUOTE TERRENO	483.36	485.33	485.83	487.84	487.71	487.38	487.32	487.97	488.62	489.73	490.81	491.77	492.00
PROGRESSIVE PROGETTO				478.91	478.11	478.11	478.12	478.13	478.04	477.99	477.99	477.99	478.79
PARZIALI PROGETTO				0.77	0.40	1.50	3.75	3.75	1.77	0.40	1.64	0.15	
QUOTE PROGETTO				478.91	478.11	478.11	478.12	478.13	478.04	477.99	477.99	477.99	478.79

PROFILO Asse principale

SEZIONE AP-301

PROGRESSIVA 4765.35

B STERRO	m ²	385.88
D BASE	m ²	1.34
G FONDAZIONE	m ²	2.24
MC MISTO CEMENTATO	m ²	2.24
RC RIEMPIMENTO CLS	m ²	2.50
RG RIEMP. GALLERIA	m ²	10.94
RI RINTERRO	m ²	240.81
SC SCOTICO	m ²	10.39
a USURA	m	11.20
c BINDER	m	11.20



468

200
200

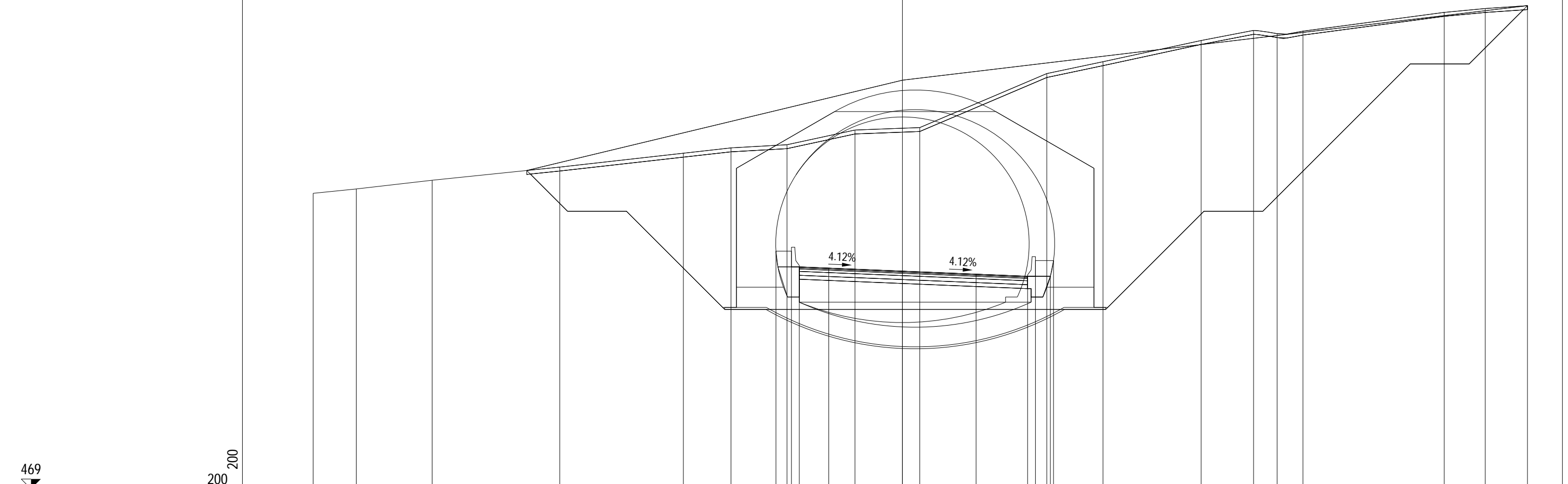
PROGRESSIVE TERRENO	-30.00	-28.59	-27.24	-23.40	-14.62	-11.51	-2.13	2.10	3.80	5.57	12.49	16.86	18.23	21.16	27.58	31.73	33.60
PARZIALI TERRENO	1.41	1.35	3.84	8.78	3.11	9.38	4.23	1.70	1.77	6.92	4.37	1.37	2.93	6.42	4.15	1.87	
QUOTE TERRENO	483.41	483.82	484.38	484.87	485.96	486.46	488.08	488.71	489.02	489.24	489.53	490.17	491.01	491.42	492.13	492.54	492.73
PROGRESSIVE PROGETTO									3.75	5.95	6.35	7.56	7.71				
PARZIALI PROGETTO									2.20	0.40	1.21	0.15					
QUOTE PROGETTO									479.02	478.96	478.96	478.96	479.76				

PROFILO Asse principale

SEZIONE AP-302

PROGRESSIVA 4785.35

B STERRO	m ²	354.11
D BASE	m ²	1.39
G FONDAZIONE	m ²	2.33
MC MISTO CEMENTATO	m ²	2.32
RC RIPIIMENTO CLS	m ²	2.25
RG RIEMP. GALLERIA	m ²	10.91
RI RINTERRO	m ²	229.70
SC SCOTICO	m ²	10.18
a USURA	m	11.62
c BINDER	m	11.63



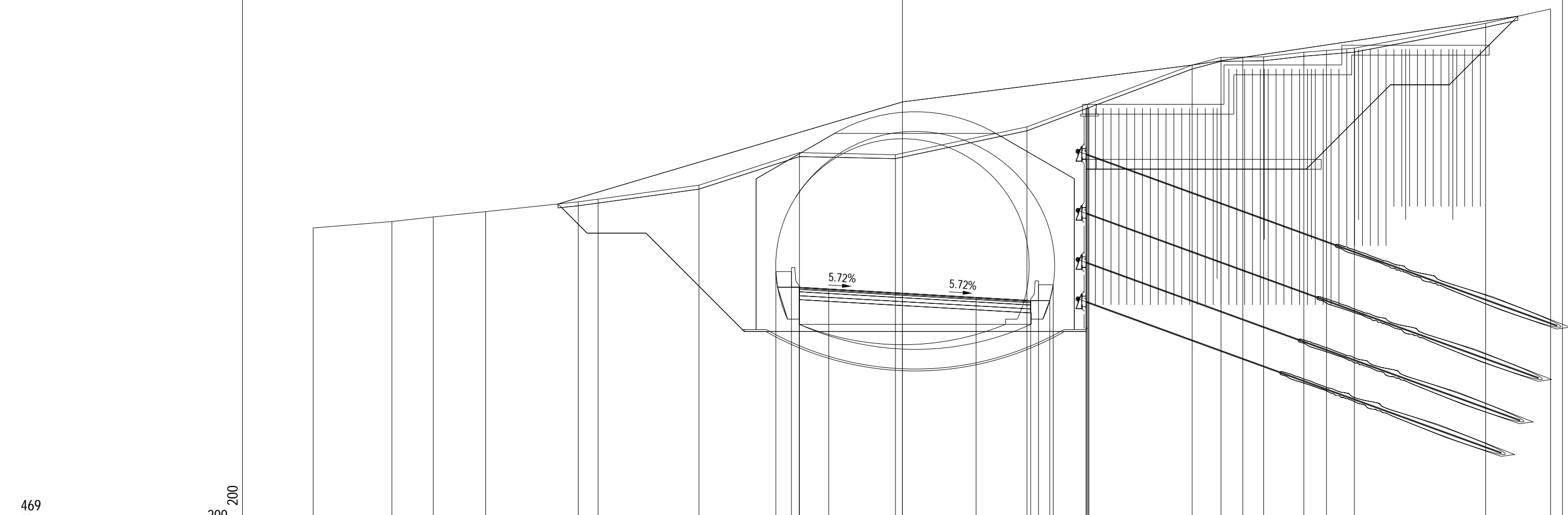
PROGRESSIVE TERRENO	-30.00	-27.80	-23.94	-17.45	-11.15	-8.73	-5.88	-2.42	0.88	7.35	10.21	15.21	17.88	19.07	20.39	27.58	29.67	31.82
PARZIALI TERRENO		2.20	3.86	6.49	6.30	2.42	2.85	3.46	3.30	6.47	2.86	5.00	2.67	1.19	1.32	7.19	2.09	2.15
QUOTE TERRENO	484.05	484.27	484.72	485.39	486.09	486.37	486.53	487.27	487.40	490.15	490.75	491.83	492.35	492.18	492.31	493.27	493.46	493.61
PROGRESSIVE PROGETTO							-6.44	-5.65	-5.25	-3.75	0.00	3.75	6.37	6.77	7.53	7.69		
PARZIALI PROGETTO							0.79	0.40	1.50	3.75	3.75	2.62	0.40	0.76	0.16			
QUOTE PROGETTO							481.11	480.31	480.31	480.24	480.09	479.94	479.83	479.83	479.83	480.63		

PROFILO Asse principale

SEZIONE AP-303

PROGRESSIVA 4799.65

B STERRO	m ²	274.41
D BASE	m ²	1.41
G FONDAZIONE	m ²	2.35
MC MISTO CEMENTATO	m ²	2.36
RC RIPIIMENTO CLS	m ²	2.14
RG RIEMP. GALLERIA	m ²	10.79
RI RINTERRO	m ²	175.80
a USURA	m	11.80
c BINDER	m	11.80



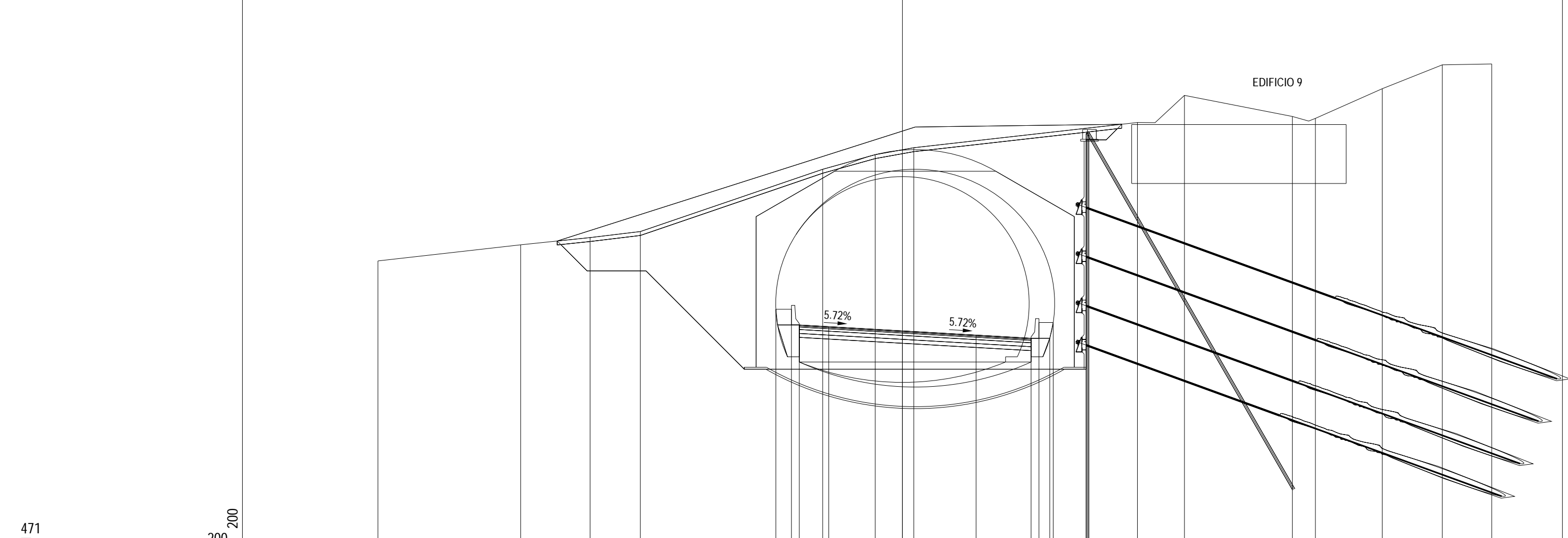
PROGRESSIVE TERRENO	-30.00	-25.99	-23.88	-21.22	-16.50	-15.49	-10.36	-5.24	-0.36	6.34	14.75	16.22	17.33	18.39	20.44	21.59	23.01	29.69	33.00
PARZIALI TERRENO		4.01	2.11	2.66	4.72	1.01	5.13	5.12	4.88	6.70	8.41	1.47	1.11	1.06	2.05	1.15	1.42	6.68	3.31
QUOTE TERRENO	484.10	484.43	484.67	484.94	485.43	485.57	486.28	487.94	487.83	489.25	492.39	492.78	492.79	492.81	493.04	493.13	493.25	494.51	495.24
PROGRESSIVE PROGETTO								-6.44	-5.65	-5.25	-3.75	0.00	3.75	6.53	6.93	7.50	7.68		
PARZIALI PROGETTO								0.79	0.40	1.50	3.75	3.75	2.78	0.40	0.57	0.18			
QUOTE PROGETTO								481.89	481.09	481.09	481.00	480.79	480.58	480.42	480.42	480.42	481.22		

PROFILO Asse principale

SEZIONE AP-305

PROGRESSIVA 4825.35

B STERRO	m ²	220.40
D BASE	m ²	1.41
G FONDAZIONE	m ²	2.36
MC MISTO CEMENTATO	m ²	2.36
RC RIEMPIMENTO CLS	m ²	2.11
RG RIEMP. GALLERIA	m ²	10.75
RI RINTERRO	m ²	90.01
SC SCOTICO	m ²	5.76
a USURA	m	11.83
c BINDER	m	11.82



471

200
200

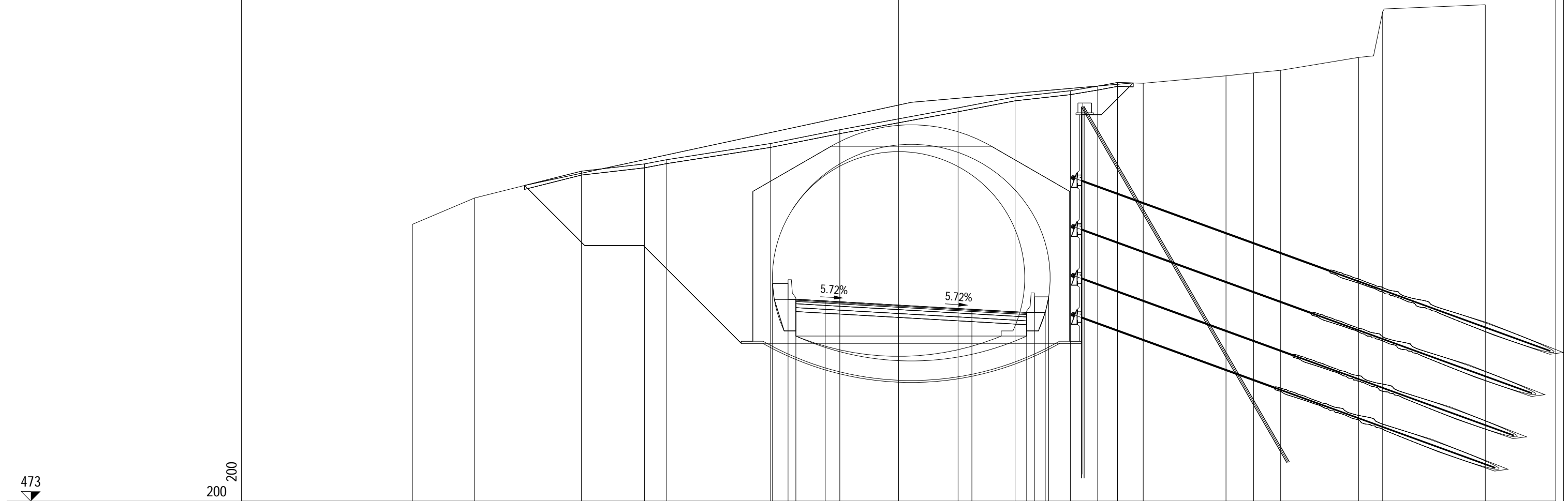
PROGRESSIVE TERRENO	-26.70	-19.44	-15.90	-13.34		-4.06	-1.38	0.58		11.96	14.36	19.85	21.02	24.43	27.48	30.00
PARZIALI TERRENO		7.26	3.54	2.56	9.28	2.68	1.96	11.38	2.40	5.49	1.17	3.41	3.05	2.52		
QUOTE TERRENO	485.61	486.43	486.80	487.10		490.27	491.02	491.37		492.65	494.03	492.96	492.86	494.37	495.59	495.63
PROGRESSIVE PROGETTO						-6.44	-5.65	-5.25	-3.75	0.00	3.75	6.55	6.95	7.50	7.68	
PARZIALI PROGETTO						0.79	0.40	1.50	3.75	3.75	2.80	0.40	0.55	0.18		
QUOTE PROGETTO						483.15	482.35	482.35	482.26	482.05	481.84	481.67	481.67	482.47		

PROFILO Asse principale

SEZIONE AP-306

PROGRESSIVA 4845.35

B STERRO	m ²	251.18
D BASE	m ²	1.41
G FONDAZIONE	m ²	2.36
MC MISTO CEMENTATO	m ²	2.36
RC RIEMPIMENTO CLS	m ²	2.10
RG RIEMP. GALLERIA	m ²	10.76
RI RINTERRO	m ²	113.04
SC SCOTICO	m ²	6.23
a USURA	m	11.83
c BINDER	m	11.82



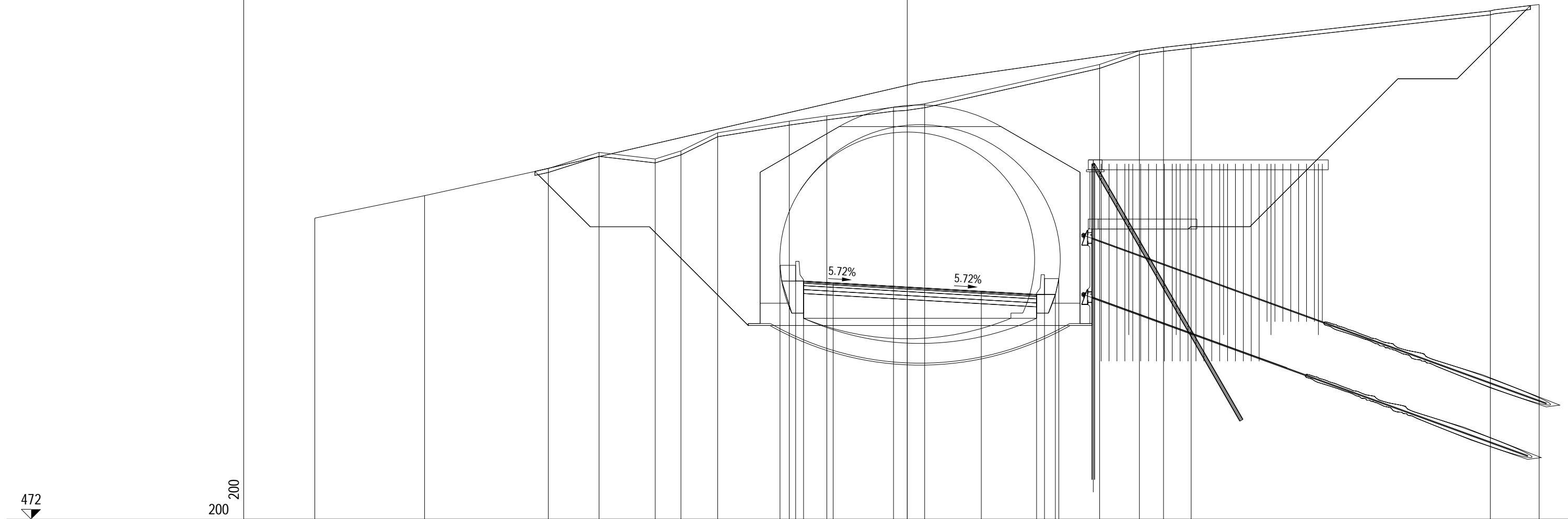
PROGRESSIVE TERRENO	-24.86	-21.68	-16.21	-12.99	-11.85	-6.54	-3.00	3.04	5.96	8.78	10.18	11.20	12.51	16.74	18.15	19.54	23.52	24.75	30.00
PARZIALI TERRENO	3.18	5.47	3.22	1.14	5.31	3.54	6.04	2.92	2.82	1.40	1.02	1.31	4.23	1.41	1.39	3.98	1.23	5.25	
QUOTE TERRENO	487.16	488.51	489.88	490.25	490.47	491.30	492.00	493.12	493.68	494.00	494.23	494.42	494.38	494.76	494.91	495.04	495.70	498.04	498.40
PROGRESSIVE PROGETTO						-6.44	-5.65	-5.25	-3.75	0.00	3.75	6.55	6.95	7.50	7.68				
PARZIALI PROGETTO						0.79	0.40	1.50	3.75	3.75	2.80	0.40	0.55	0.18					
QUOTE PROGETTO						484.13	483.33	483.33	483.24	483.03	482.82	482.65	482.65	482.65	483.45				

PROFILO Asse principale

SEZIONE AP-307

PROGRESSIVA 4860.25

B STERRO	m ²	373.09
D BASE	m ²	1.42
G FONDAZIONE	m ²	2.36
MC MISTO CEMENTATO	m ²	2.36
RC RIEMPIMENTO CLS	m ²	2.12
RG RIEMP. GALLERIA	m ²	10.79
RI RINTERRO	m ²	244.78
a USURA	m	11.82
c BINDER	m	11.82



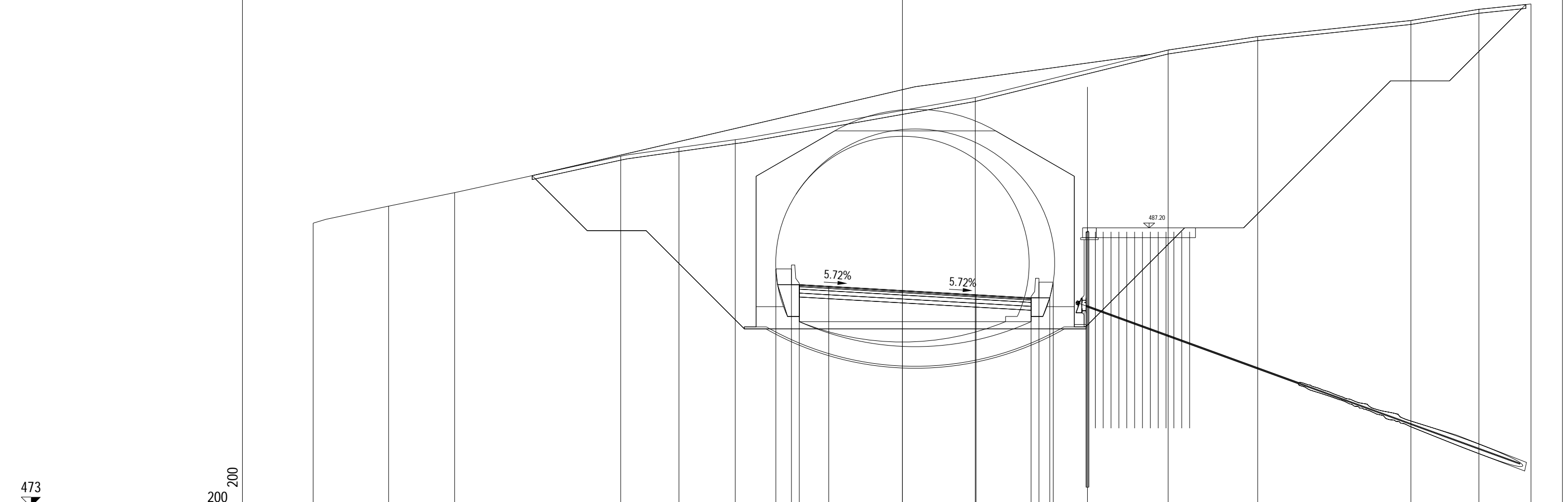
PROGRESSIVE TERRENO	-30.00	-24.44	-18.18	-15.61	-12.76	-11.46	-9.60	-5.97	-4.07	-0.69	0.88	9.74	11.76	12.98	14.38	29.53	32.00
PARZIALI TERRENO		5.56	6.26	2.57	2.85	1.30	1.86	3.63	1.90	3.38	1.57	8.86	2.02	1.22	1.40	15.15	2.47
QUOTE TERRENO	487.25	488.39	489.76	490.58	490.25	490.65	491.57	492.16	492.43	492.87	493.04	495.04	495.73	495.90	496.06	497.75	498.07
PROGRESSIVE PROGETTO								-6.44	-5.65	-5.25	-3.75	0.00	3.75	6.55	6.95	7.50	7.68
PARZIALI PROGETTO								0.79	0.40	1.50	3.75	3.75	2.80	0.40	0.55	0.18	
QUOTE PROGETTO								484.86	484.06	484.06	483.97	483.76	483.55	483.39	483.39	483.39	484.19

PROFILO Asse principale

SEZIONE AP-308

PROGRESSIVA 4865.35

B STERRO	m ²	383.99
D BASE	m ²	1.42
G FONDAZIONE	m ²	2.36
MC MISTO CEMENTATO	m ²	2.36
RC RIEMPIMENTO CLS	m ²	2.11
RG RIEMP. GALLERIA	m ²	10.75
RI RINTERRO	m ²	257.06
a USURA	m	11.83
c BINDER	m	11.82



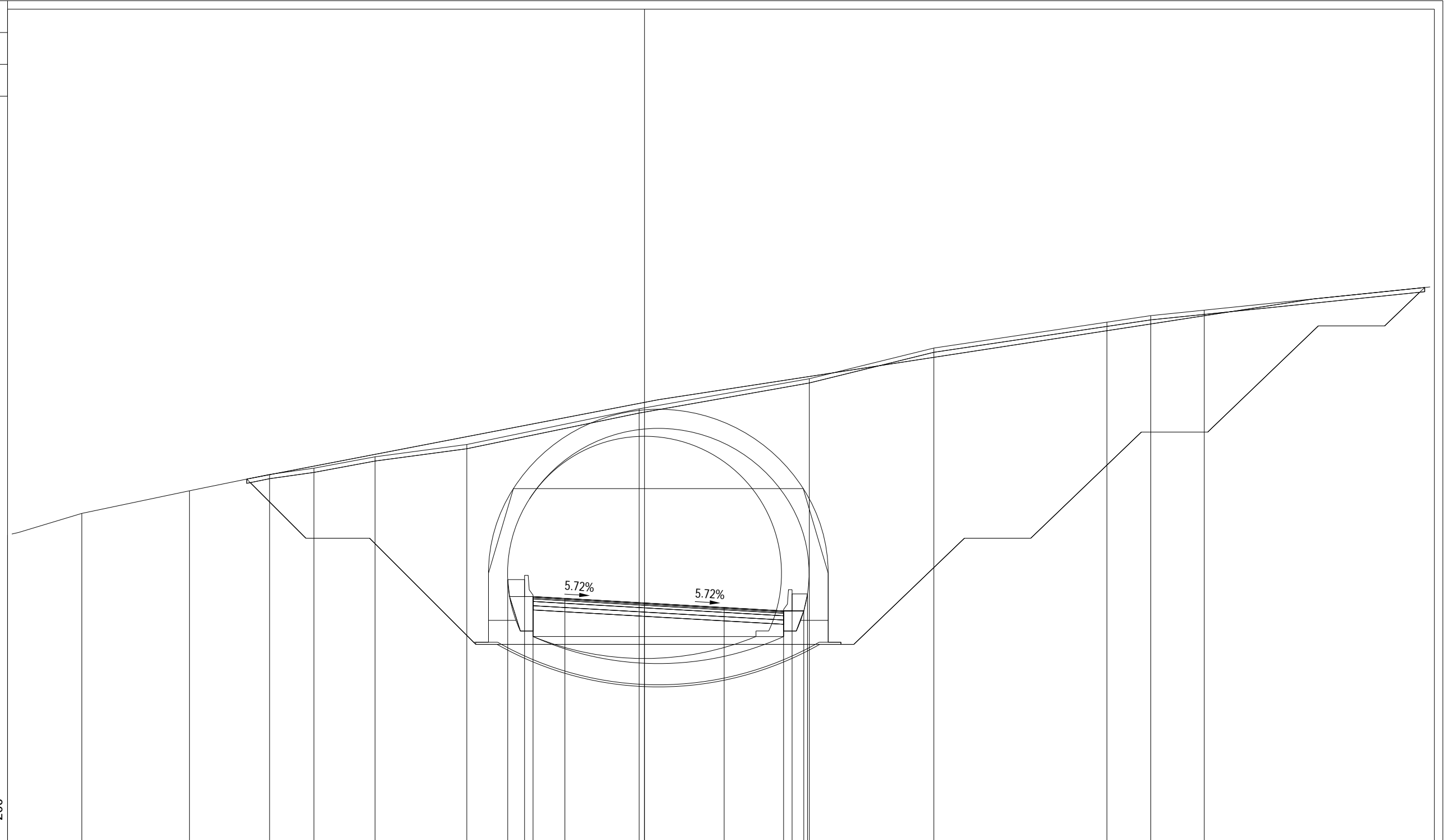
PROGRESSIVE TERRENO	-30.00	-26.16	-22.80	-14.34	-11.38	-8.51		3.71		13.53	18.09	25.89	29.35	32.00
PARZIALI TERRENO		3.84	3.36	8.46	2.96	2.87	12.22		9.82	4.56	7.80	3.46	2.65	
QUOTE TERRENO	487.44	488.31	488.99	490.85	491.28	491.69		493.83		496.25	496.93	497.75	498.32	498.60
PROGRESSIVE PROGETTO							-6.44	0.00	3.75		6.55			
PARZIALI PROGETTO							0.79	3.75		2.80	0.40			
QUOTE PROGETTO							485.11	484.01	483.80		483.63			

PROFILO Asse principale

SEZIONE AP-309

PROGRESSIVA 4869.80

B STERRO	m ²	406.25
D BASE	m ²	1.41
G FONDAZIONE	m ²	2.36
MC MISTO CEMENTATO	m ²	2.36
RC RIPIIMENTO CLS	m ²	2.11
RG RIEMP. GALLERIA	m ²	10.82
RI RINTERRO	m ²	303.44
a USURA	m	11.82
c BINDER	m	11.82



473

200
200

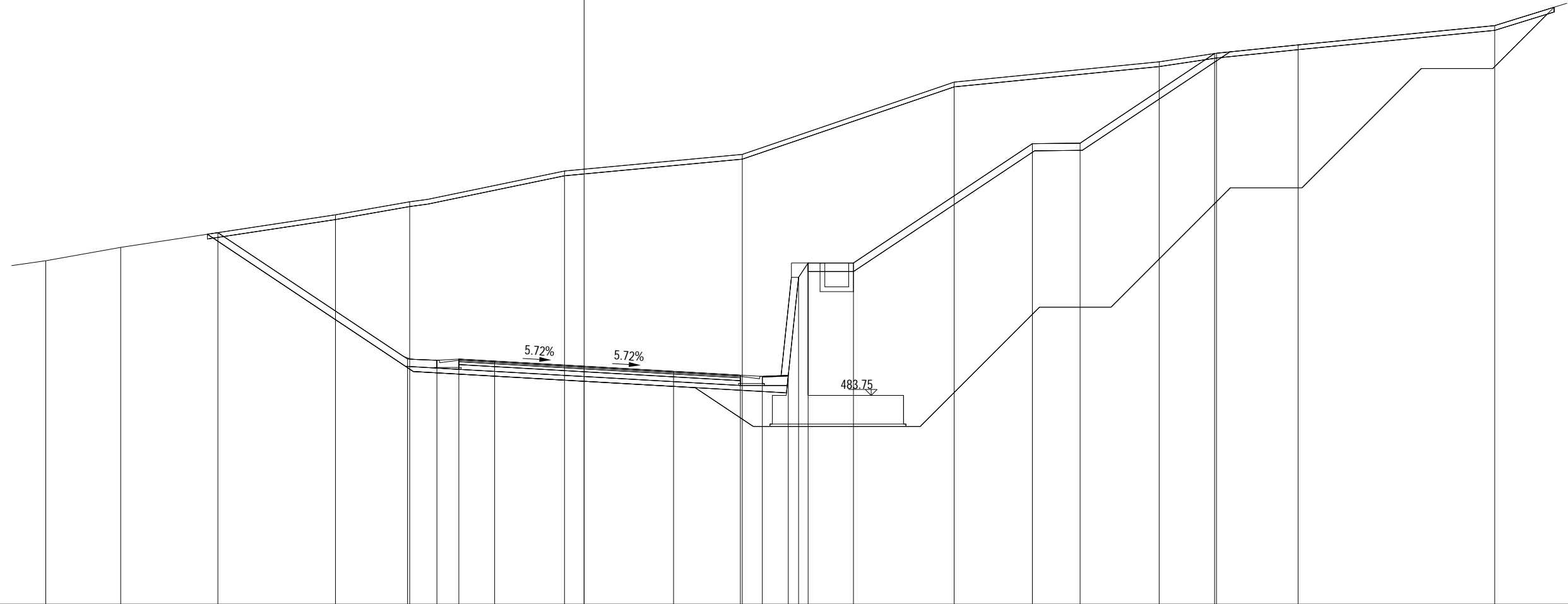
PROGRESSIVE TERRENO	-30.00	-26.50	-21.43	-17.66	-15.57	-12.69	-8.37	-0.25	7.76	13.63	21.78	23.84	26.36			
PARZIALI TERRENO	3.50	5.07	3.77	2.09	2.88	4.32	8.12	8.01	5.87	8.15	2.06	2.52	11.95			
QUOTE TERRENO	487.43	488.45	489.51	490.28	490.58	491.11	491.69	493.37	494.79	496.23	497.45	497.76	498.02			
PROGRESSIVE PROGETTO							-6.44	-5.65	-5.25	-3.75	0.00	3.75	6.55	6.95	7.50	7.68
PARZIALI PROGETTO							0.79	0.40	1.50	3.75	3.75	2.80	0.40	0.55	0.18	
QUOTE PROGETTO							485.33	484.53	484.53	484.44	484.23	484.01	483.85	483.85	483.85	484.65

PROFILO Asse principale

SEZIONE AP-310bis

PROGRESSIVA 4884.99

A RILEVATO	m ²	3.05
B STERRO	m ²	407.40
CM CLS MAGRO	m ²	0.42
D BASE	m ²	1.41
G FONDAZIONE	m ²	3.27
MC MISTO CEMENTATO	m ²	2.36
RI RINTERRO	m ²	162.01
SC SCOTICO	m ²	11.30
V VEGETALE	m ²	9.50
a USURA	m	11.82
c BINDER	m	11.82
rp RIVESTIM. IN PIETRA	m	4.14
rr RETE DI RIPARTIZIONE	m	1.08



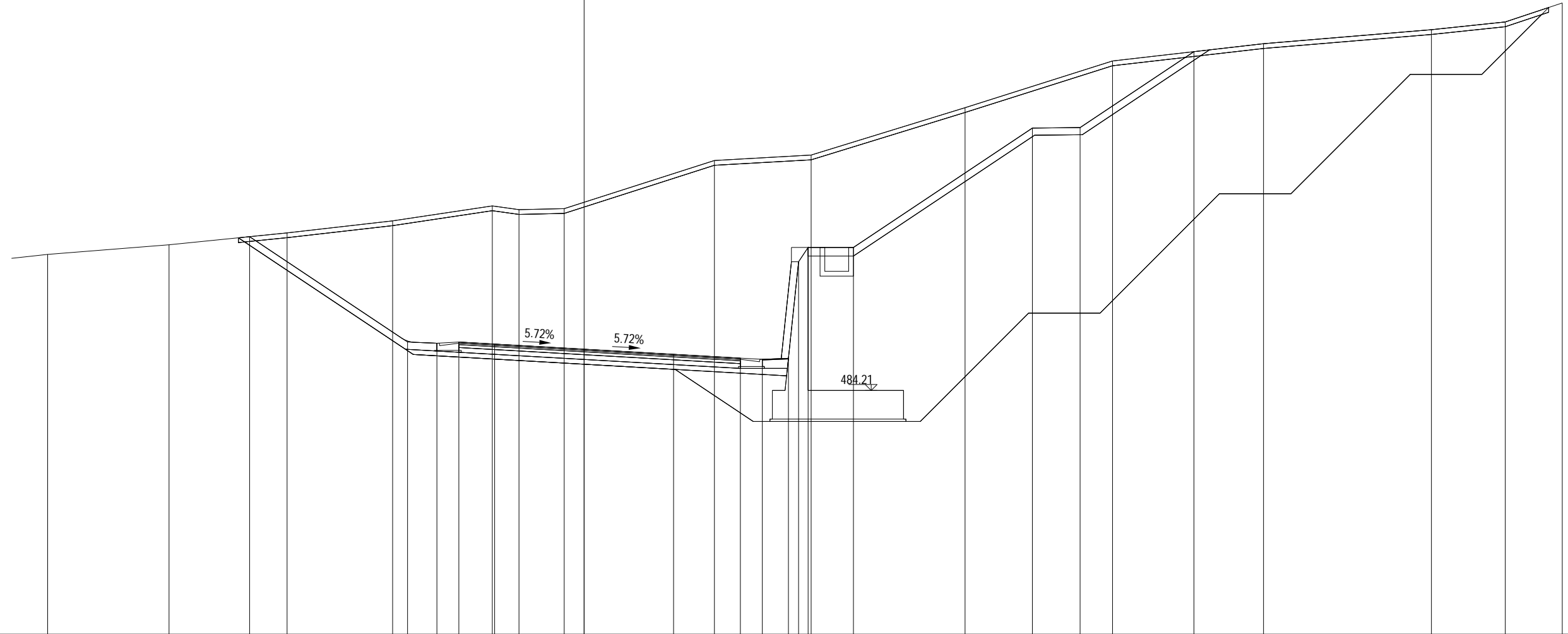
PROGRESSIVE TERRENO	-22.56	-19.42		-10.42	-7.31		-0.82		6.63		15.51		24.10	26.51	29.93		38.17		
PARZIALI TERRENO	2.82	3.14	9.00	3.11	6.49		7.45		8.88		8.59	2.41	3.42		8.24	6.83			
QUOTE TERRENO	489.39	489.95		491.32	491.86		493.15		493.85		496.88		497.73	498.09	498.44		499.25		
PROGRESSIVE PROGETTO			-15.35		-7.40	-6.17	-5.25	-3.75	0.00	3.75	6.55	7.47	8.56	8.99	9.39	11.29			
PARZIALI PROGETTO			7.95		1.23	0.92	1.50	3.75	3.75	2.80	0.92	1.09	0.43	0.40	1.90	7.50	2.00	5.64	
QUOTE PROGETTO			490.57		485.27	485.22	485.27	485.19	484.97	484.76	484.60	484.55	484.59	488.70	489.30	489.30	494.30	494.32	498.08

PROFILO Asse principale

SEZIONE AP-311

PROGRESSIVA 4904.70

A RILEVATO	m ²	5.17
B STERRO	m ²	365.15
CM CLS MAGRO	m ²	0.42
D BASE	m ²	1.42
G FONDAZIONE	m ²	3.27
MC MISTO CEMENTATO	m ²	2.36
RI RINTERRO	m ²	172.42
SC SCOTICO	m ²	10.98
V VEGETALE	m ²	8.65
a USURA	m	11.82
c BINDER	m	11.82
rp RIVESTIM. IN PIETRA	m	4.08
rr RETE DI RIPARTIZIONE	m	1.09



474

200
200

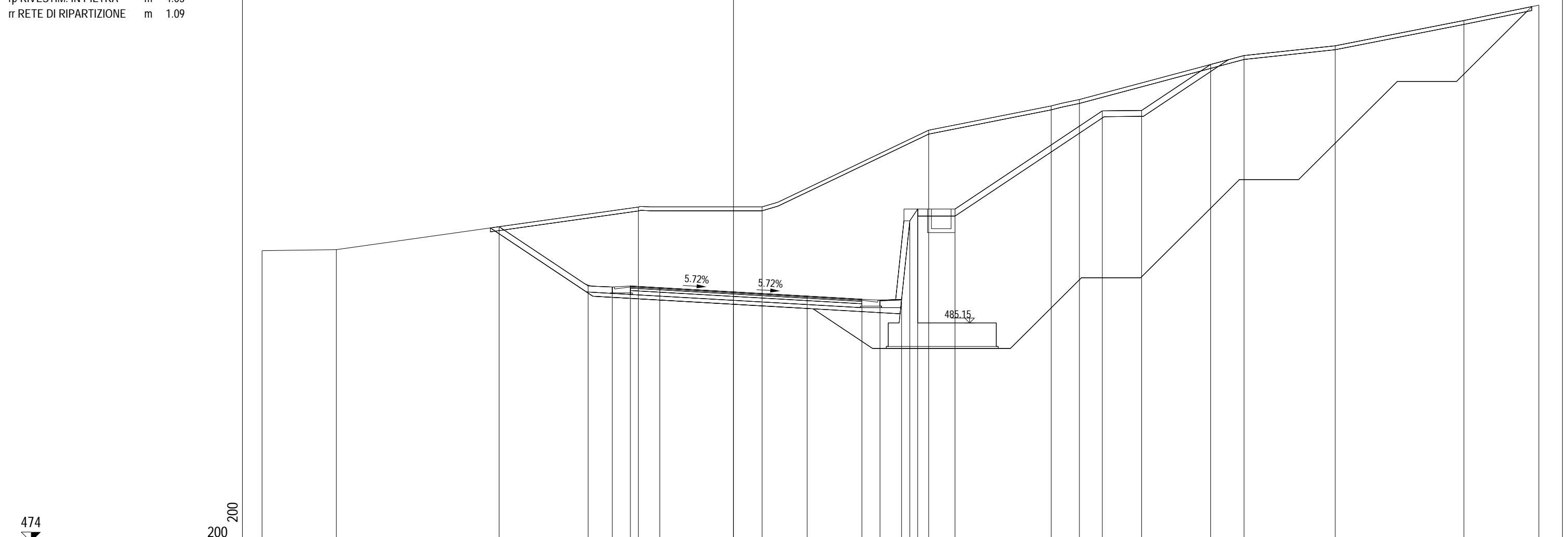
PROGRESSIVE TERRENO	-22.49	-17.40	-12.45	-8.03	-3.85	-2.73	-0.83	5.46	9.52	15.97	22.15	28.48	35.52	38.61	41.00		
PARZIALI TERRENO	3.85	5.09	4.95	4.42	4.18	1.12	1.90	6.29	4.06	6.45	6.18	6.33	7.04	3.09	2.39		
QUOTE TERRENO	489.91	490.31	490.81	491.31	491.94	491.78	491.83	493.84	494.07	496.05	498.01	498.73	499.32	499.65	500.44		
PROGRESSIVE PROGETTO		-14.02	-7.40	-6.17	-5.25	-3.75	0.00	3.75	6.55	7.47	8.56	8.99	9.39	11.29	18.79	20.79	25.56
PARZIALI PROGETTO		6.62	1.23	0.92	1.50	3.75	3.75	2.80	0.92	1.09	0.43	0.40	1.90	7.50	2.00	4.77	
QUOTE PROGETTO		490.65	486.24	486.19	486.24	486.15	485.94	485.72	485.56	485.51	485.56	489.60	490.20	490.20	495.20	495.22	498.40

PROFILO Asse principale

SEZIONE AP-312

PROGRESSIVA 4920.86

A RILEVATO	m ²	4.52
B STERRO	m ²	321.26
CM CLS MAGRO	m ²	0.42
D BASE	m ²	1.41
G FONDAZIONE	m ²	3.29
MC MISTO CEMENTATO	m ²	2.36
RI RINTERRO	m ²	175.24
SC SCOTICO	m ²	10.62
V VEGETALE	m ²	7.50
a USURA	m	11.81
c BINDER	m	11.81
rp RIVESTIM. IN PIETRA	m	4.03
rr RETE DI RIPARTIZIONE	m	1.09



474

200
200

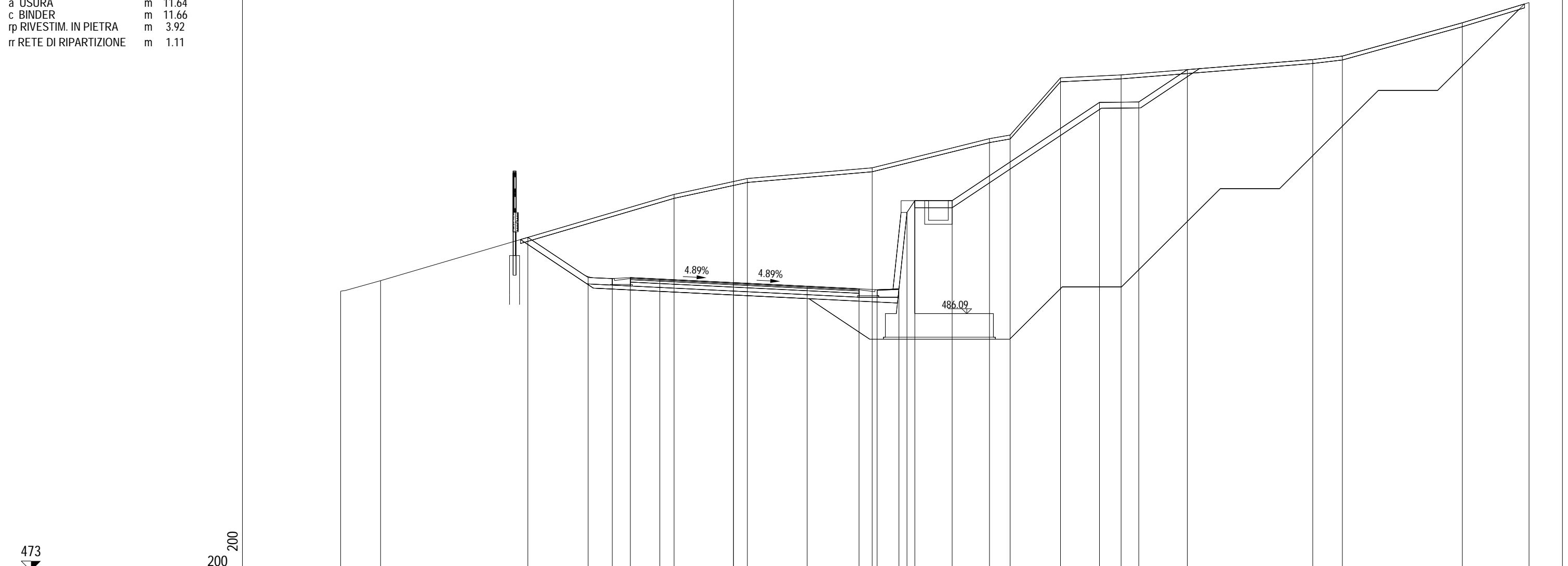
PROGRESSIVE TERRENO	-24.00	-20.22		-4.84		1.45		9.94		16.17	17.61		25.99		30.63		37.19		41.00	
PARZIALI TERRENO	6.00	3.78		15.38		6.29		8.49		6.23	1.44		8.38		4.64		6.56		3.81	
QUOTE TERRENO	488.83	488.88		491.05		491.06		494.96		496.20	496.53		498.77		499.26		500.55		501.33	
PROGRESSIVE PROGETTO			-11.93		-7.40	-6.17	-5.25	-3.75	0.00	3.75	6.54	7.46	8.56	8.98	9.38	11.28		18.78	20.78	24.29
PARZIALI PROGETTO			4.53		1.23	0.92	1.50	3.75	3.75	2.79	0.92	1.10	0.42	0.40	1.90	7.50		2.00	3.51	
QUOTE PROGETTO			490.05		487.03	486.98	487.03	486.94	486.73	486.52	486.36	486.31	486.35	490.35	490.95	490.95	490.95	495.95	495.97	498.31

PROFILO Asse principale

SEZIONE AP-313

PROGRESSIVA 4940.02

A RILEVATO	m ²	4.79
B STERRO	m ²	303.73
CM CLS MAGRO	m ²	0.43
D BASE	m ²	1.40
G FONDAZIONE	m ²	3.22
MC MISTO CEMENTATO	m ²	2.33
RI RINTERRO	m ²	171.69
SC SCOTICO	m ²	10.23
V VEGETALE	m ²	6.58
a USURA	m	11.64
c BINDER	m	11.66
rp RIVESTIM. IN PIETRA	m	3.92
rr RETE DI RIPARTIZIONE	m	1.11



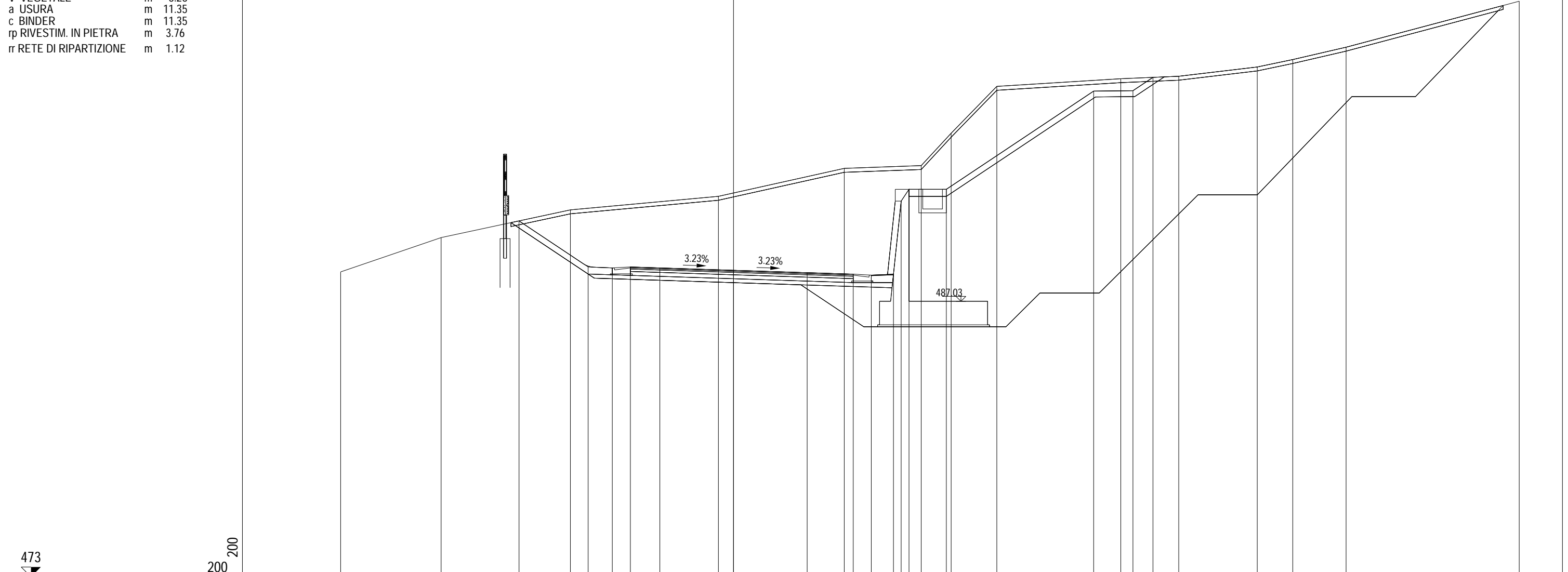
PROGRESSIVE TERRENO		487.23	487.77		492.16	492.97		493.51	494.99	495.18	498.09	498.24		499.02	499.20	500.89	501.92	
PARZIALI TERRENO		2.03	14.95		3.73	6.35		5.97	1.05	2.57	3.08		9.76	1.51	6.10	3.40		
PROGRESSIVE PROGETTO			-10.47	-7.40	-6.17	-5.25	-3.75	0.00	3.75	6.39	7.31	8.42	8.83	9.23	11.13	18.63	20.63	23.10
PARZIALI PROGETTO			3.07	1.23	0.92	1.50	3.75	3.75	2.64	0.92	1.11	0.41	0.40	1.90	7.50	2.00	2.47	
QUOTE PROGETTO			489.97	487.92	487.88	487.93	487.85	487.67	487.48	487.36	487.31	487.35	491.24	491.84	491.84	496.84	496.86	498.51

PROFILO Asse principale

SEZIONE AP-314

PROGRESSIVA 4959.19

A RILEVATO	m ²	5.28
B STERRO	m ²	287.65
CM CLS MAGRO	m ²	0.44
D BASE	m ²	1.36
G FONDAZIONE	m ²	3.12
MC MISTO CEMENTATO	m ²	2.27
RI RINTERRO	m ²	171.28
SC SCOTICO	m ²	10.11
V VEGETALE	m ²	6.26
a USURA	m	11.35
c BINDER	m	11.35
rp RIVESTIM. IN PIETRA	m	3.76
rr RETE DI RIPARTIZIONE	m	1.12



473

200

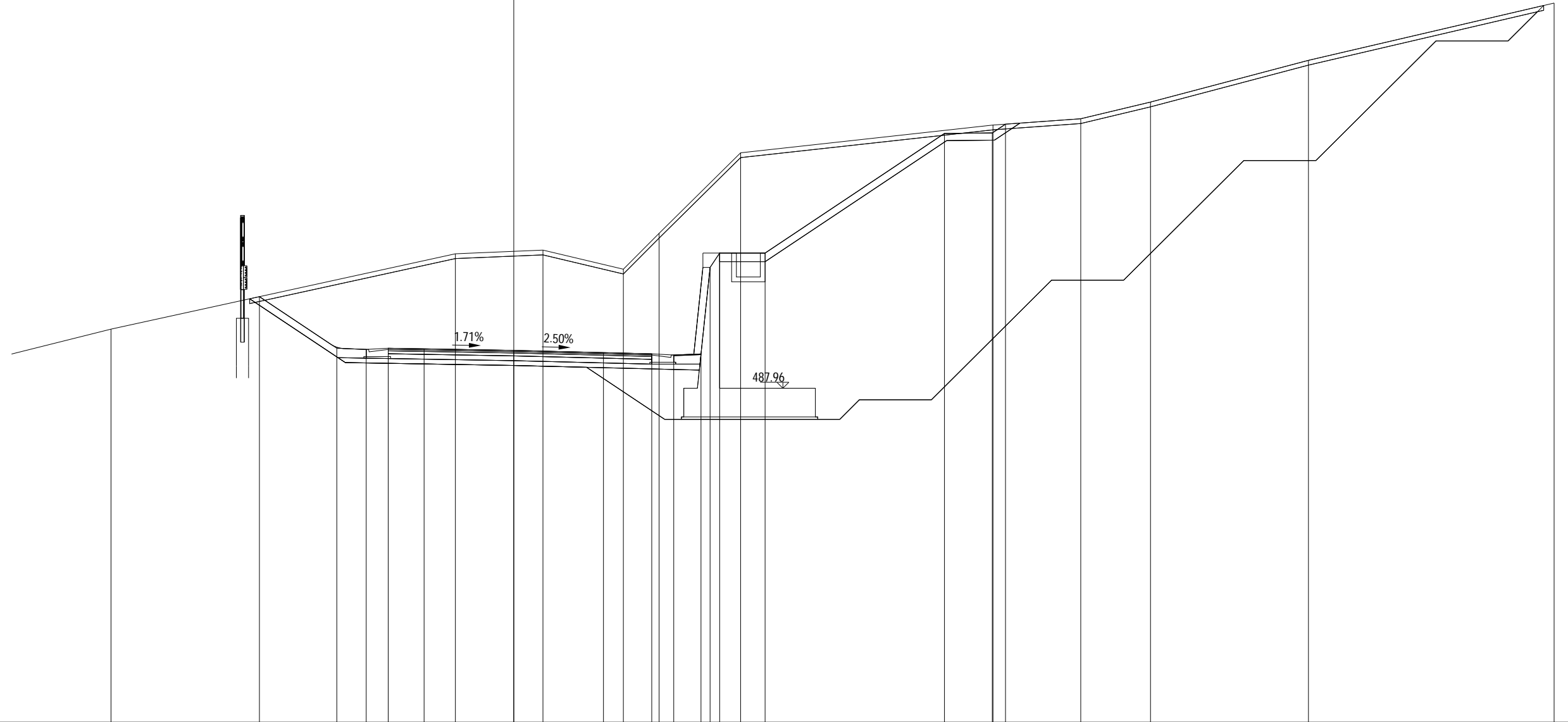
PROGRESSIVE TERRENO	-20.00	-14.88	-8.30	-0.77	5.64	9.56	11.08	13.41	19.72	22.67	26.66	28.47	31.19	40.00			
PARZIALI TERRENO		5.12	6.58	7.53	6.41	3.92	1.52	2.33	6.31	2.95	3.99	1.81	2.72	8.81			
QUOTE TERRENO	488.53	490.27	491.68	492.37	493.80	493.94	495.59	497.97	498.36	498.49	498.96	499.34	499.96	502.31			
PROGRESSIVE PROGETTO		-10.92	-7.40	-6.17	-5.25	-3.75	0.00	3.75	6.10	7.02	8.14	8.54	8.94	10.84	18.34	20.34	21.35
PARZIALI PROGETTO			3.52	1.23	0.92	1.50	3.75	3.75	2.35	0.92	1.12	0.40	0.40	1.90	7.50	2.00	1.01
QUOTE PROGETTO		491.12	488.78	488.73	488.78	488.73	488.61	488.49	488.41	488.36	488.41	492.13	492.73	492.73	497.73	497.75	498.43

PROFILO Asse principale

SEZIONE AP-315

PROGRESSIVA 4978.35

A RILEVATO	m ²	5.54
B STERRO	m ²	298.66
CM CLS MAGRO	m ²	0.44
D BASE	m ²	1.33
G FONDAZIONE	m ²	3.04
MC MISTO CEMENTATO	m ²	2.20
RI RINTERRO	m ²	183.67
V VEGETALE	m ²	6.02
a USURA	m	11.02
c BINDER	m	11.02
rp RIVESTIM. IN PIETRA	m	3.65
rr RETE DI RIPARTIZIONE	m	1.14



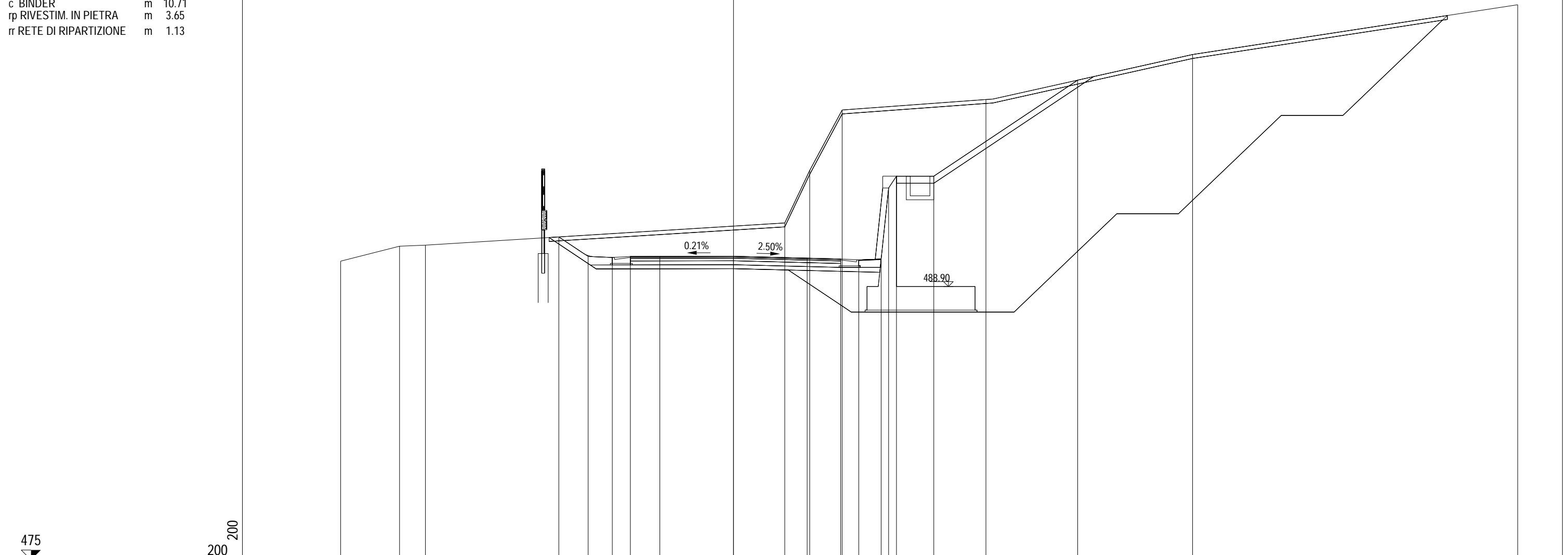
PROGRESSIVE TERRENO		-16.84		-2.44	1.22	4.58	6.08	9.48		20.04	23.71	26.62		33.23		43.50		
PARZIALI TERRENO	6.52		14.40		3.66	3.36	1.50	3.40		10.56		3.67	2.91		6.61	10.27		
QUOTE TERRENO		490.43		493.58	493.73	492.94	494.44	497.80		498.96	499.22	499.92		501.67		504.06		
PROGRESSIVE PROGETTO			-10.63	-7.40	-6.17	-5.25	-3.75	0.00	3.75	5.77	6.69	7.83	8.21	8.61	10.51	18.01	20.01	20.56
PARZIALI PROGETTO			3.23	1.23	0.92	1.50	3.75	3.75	2.02	0.92	1.14	0.38	0.40	1.90	7.50	2.00	0.55	
QUOTE PROGETTO		491.79		489.63	489.58	489.63	489.61	489.54	489.45	489.40	489.35	489.39	493.01	493.61	493.61	498.61	498.63	499.00

PROFILO Asse principale

SEZIONE AP-316

PROGRESSIVA 4997.52

A RILEVATO	m ²	5.37
B STERRO	m ²	250.00
CM CLS MAGRO	m ²	0.44
D BASE	m ²	1.29
G FONDAZIONE	m ²	3.42
MC MISTO CEMENTATO	m ²	2.14
RI RINTERRO	m ²	162.42
SC SCOTICO	m ²	9.14
V VEGETALE	m ²	4.61
a USURA	m	10.71
c BINDER	m	10.71
rp RIVESTIM. IN PIETRA	m	3.65
rr RETE DI RIPARTIZIONE	m	1.13



PROGRESSIVE TERRENO	-20.00	-17.00	-15.68					2.61	3.88	5.53				12.85			23.37			39.92	
PARZIALI TERRENO		3.00	1.32			18.29		1.27	1.65			7.32			10.52				16.55		
QUOTE TERRENO	490.19	490.95	491.00					492.13	494.80	497.88				498.41			500.70			503.23	
PROGRESSIVE PROGETTO				-8.89	-7.40	-6.17	-5.25	-3.75	0.00		3.75	5.46	6.38	7.52	7.90	8.30		10.20		17.52	
PARZIALI PROGETTO				1.49	1.23	0.92	1.50	3.75		3.75	1.71	0.92	1.14	0.38	0.40	1.90			7.32		
QUOTE PROGETTO				491.42	490.43	490.38	490.43	490.43	490.44		490.34	490.30	490.25	490.30	493.91	494.51		494.51		499.39	

PROFILO Asse principale

SEZIONE AP-317

PROGRESSIVA 5016.68

A RILEVATO	m ²	5.00
B STERRO	m ²	222.85
CM CLS MAGRO	m ²	0.44
D BASE	m ²	1.27
G FONDAZIONE	m ²	2.91
MC MISTO CEMENTATO	m ²	2.10
RI RINTERRO	m ²	128.56
SC SCOTICO	m ²	8.73
V VEGETALE	m ²	4.43
a USURA	m	10.53
c BINDER	m	10.53
rp RIVESTIM. IN PIETRA	m	3.68
rr RETE DI RIPARTIZIONE	m	1.13



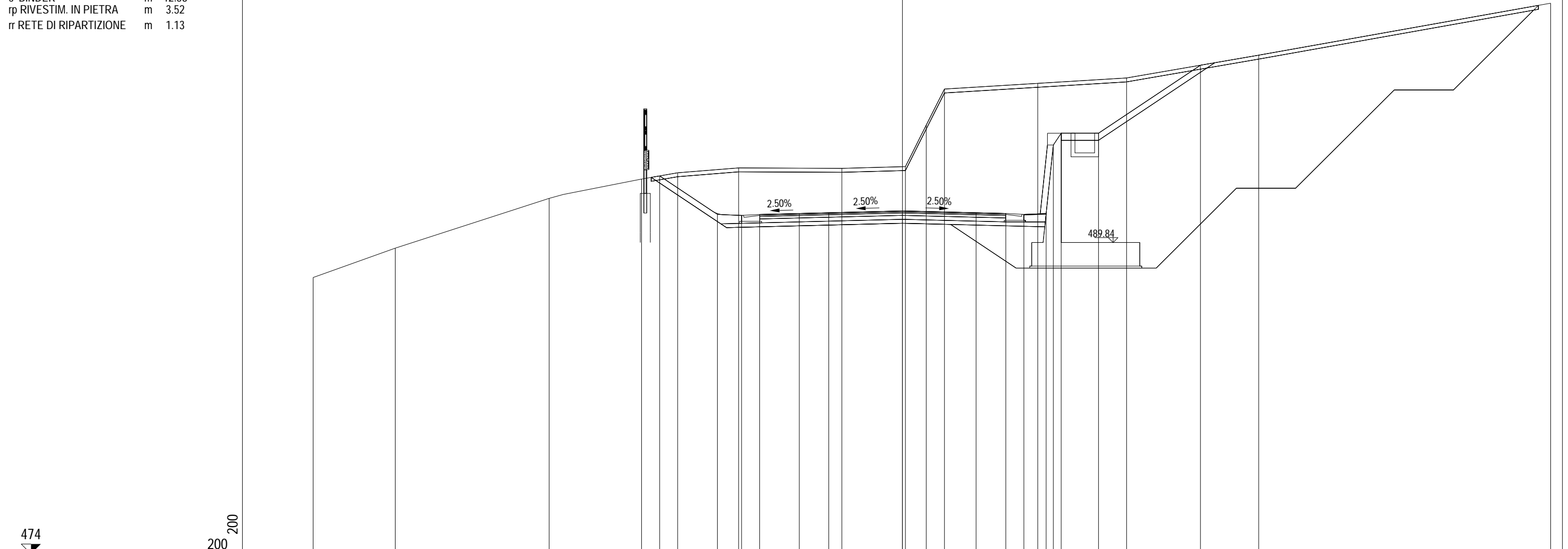
PROGRESSIVE TERRENO	-30.00	-25.90		-17.26	-11.79	-8.63		-4.89		0.54	2.32	4.93		11.28		20.73		33.00	
PARZIALI TERRENO		4.10		8.64		5.47		3.16	3.74		5.43	1.78	2.61		6.35		9.45		12.27
QUOTE TERRENO	488.25	489.58		492.16	493.10	493.19		493.17		493.32	496.87	497.85		498.23		499.86		502.04	
PROGRESSIVE PROGETTO					-10.35	-7.40	-6.17	-5.25	-3.75	0.00	3.75	5.28	6.20	7.33	7.72	8.12	10.02	15.31	
PARZIALI PROGETTO						2.95	1.23	0.92	1.50	3.75		3.75	1.53	0.92	1.13	0.39	0.40	1.90	5.29
QUOTE PROGETTO					493.14	491.18	491.13	491.18	491.21	491.29	491.19	491.16	491.11	491.15	494.80	495.40	495.40	498.93	

PROFILO Asse principale

SEZIONE AP-317bis

PROGRESSIVA 5020.45

A RILEVATO	m ²	5.74
B STERRO	m ²	227.80
CM CLS MAGRO	m ²	0.43
D BASE	m ²	1.50
G FONDAZIONE	m ²	3.32
MC MISTO CEMENTATO	m ²	2.51
RI RINTERRO	m ²	124.10
SC SCOTICO	m ²	9.04
V VEGETALE	m ²	4.36
a USURA	m	12.53
c BINDER	m	12.53
rp RIVESTIM. IN PIETRA	m	3.52
rr RETE DI RIPARTIZIONE	m	1.13



474

200
200

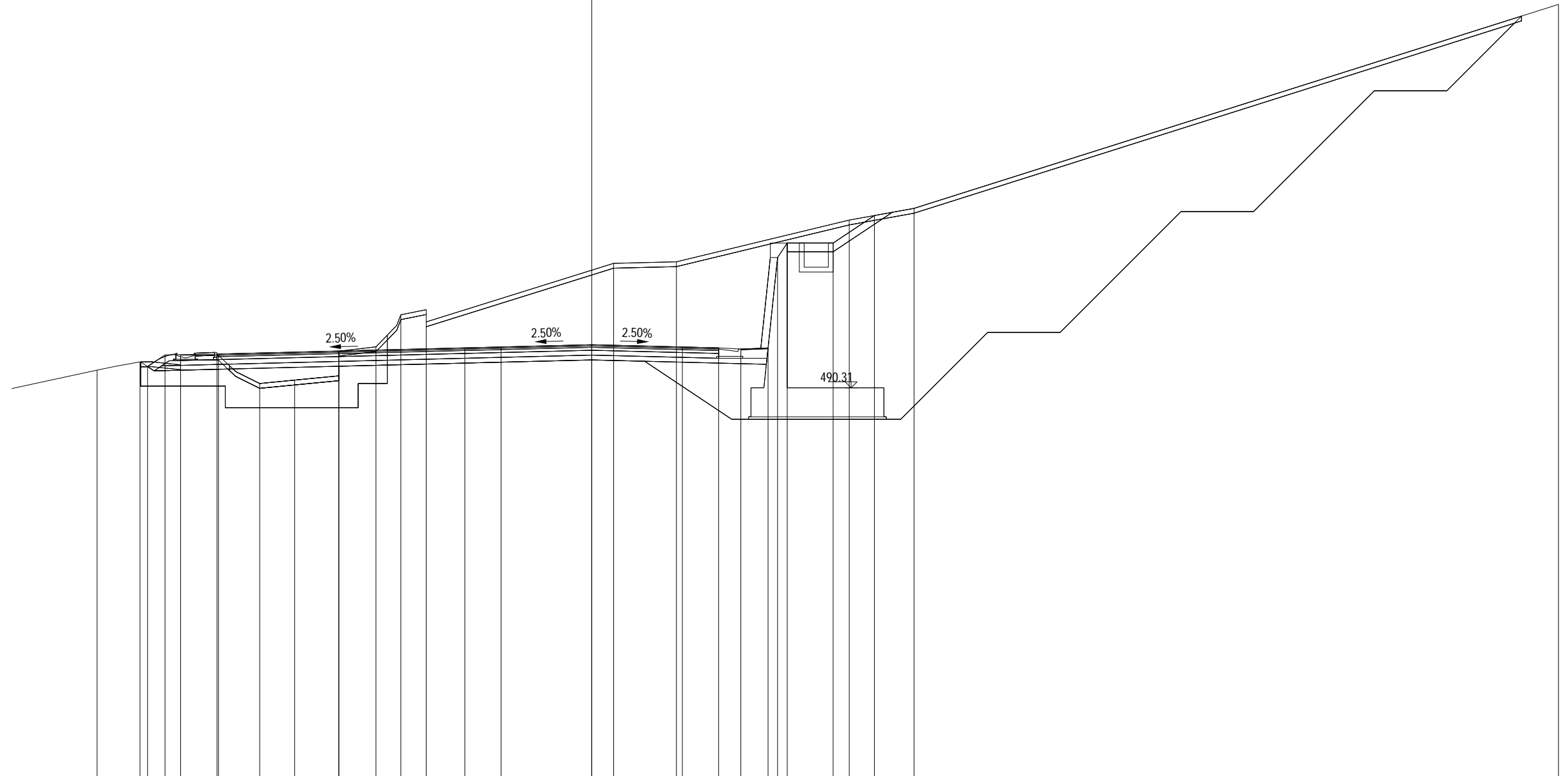
PROGRESSIVE TERRENO	-30.00	-25.82	-17.98	-13.28	-11.44	-8.34	-3.08	0.15	1.21	2.14	6.89	11.41	18.14	33.00					
PARZIALI TERRENO	4.18	7.84	4.70	1.84	3.10	5.26	3.23	1.06	0.93	4.75	4.52	6.73	14.86						
QUOTE TERRENO	488.06	489.55	492.09	493.07	493.39	493.63	493.61	493.70	495.82	497.65	497.94	498.21	499.37	502.02					
PROGRESSIVE PROGETTO				-12.36	-9.42	-8.19	-7.27	-5.25	-3.75	0.00	3.75	5.26	6.18	7.32	7.68	8.08	9.98	15.17	
PARZIALI PROGETTO				2.94	1.23	0.92	2.02	1.50	3.75	3.75	1.51	0.92	1.14	0.36	0.40	1.90	5.19		
QUOTE PROGETTO				493.23	491.27	491.22	491.27	491.32	491.36	491.45	491.36	491.32	491.27	491.31	494.80	495.40	495.40	498.86	

PROFILO Asse principale

SEZIONE AP-318

PROGRESSIVA 5035.85

A RILEVATO	m ²	8.60
AR ARIDO	m ²	9.46
AS RIEMPIMENTO SCOT.	m ²	0.90
B STERRO	m ²	203.68
BO BONIFICA	m ²	9.46
CM CLS MAGRO	m ²	0.44
D BASE	m ²	2.49
G FONDAZIONE	m ²	5.10
H MIST. GRAN. COMPAT.	m ²	0.13
MC MISTO CEMENTATO	m ²	4.56
RI RINTERRO	m ²	137.55
SC SCOTICO	m ²	11.04
V VEGETALE	m ²	1.84
a USURA	m	20.75
c BINDER	m	20.75
rp RIVESTIM. IN PIETRA	m	3.78
rr RETE DI RIPARTIZIONE	m	1.12



474

200 200

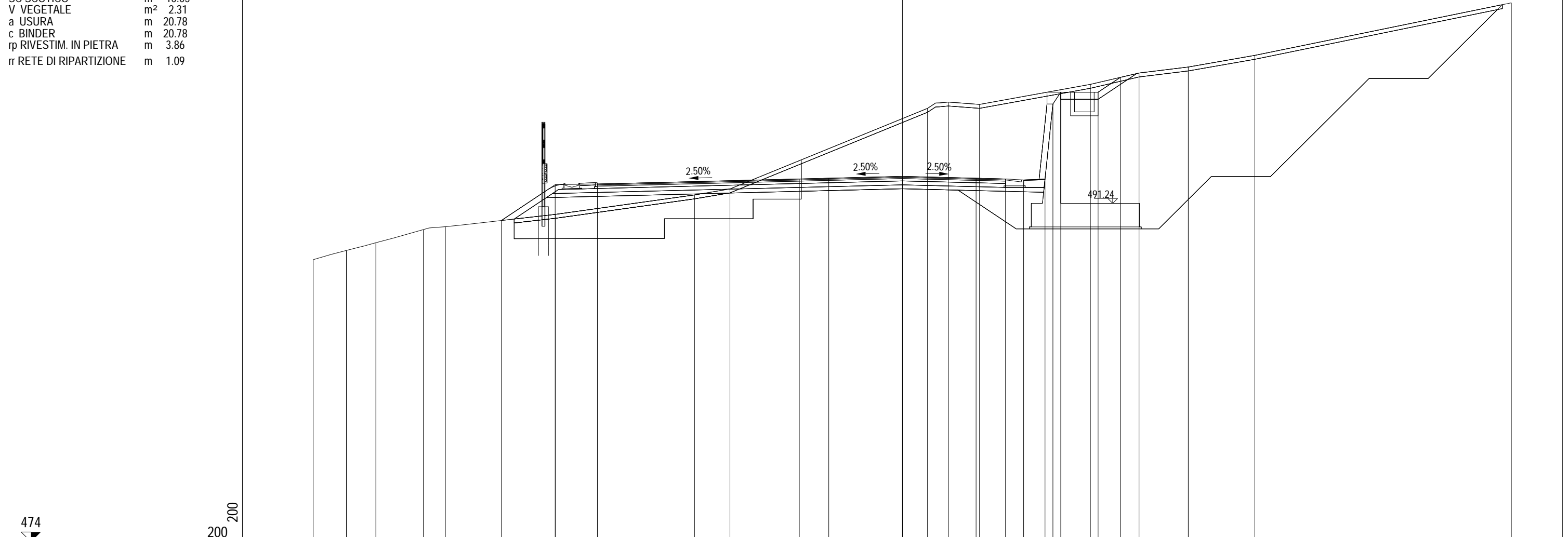
PROGRESSIVE TERRENO		20.47	18.69	17.01	15.44	13.74	12.29	10.46	10.46	8.93	7.90	6.85		0.91	3.50			10.66	13.34			40.00	
PARZIALI TERRENO	9.53	1.78	1.68	1.57	1.70	1.45	1.83	1.53	1.03	1.05			7.76		2.59		7.16		2.68			26.66	
QUOTE TERRENO	491.04	491.38	491.66	491.65	490.49	490.63	491.83	490.80	492.01	493.33	493.04			495.46	495.52			497.25	497.73			506.18	
PROGRESSIVE PROGETTO		18.38	17.65	15.50										0.00	3.75	5.25	6.17	7.30	7.69	8.09	9.99	11.70	
PARZIALI PROGETTO		0.73	2.15				10.25						1.50	3.75	3.75	1.50	0.92	1.13	0.39	0.40	1.90	1.71	
QUOTE PROGETTO		491.19	491.67	491.71									491.96	492.00	492.09	492.00	491.96	491.91	491.96	495.70	496.30	496.30	497.44

PROFILO Asse principale

SEZIONE AP-318bis

PROGRESSIVA 5048.82

A RILEVATO	m ²	8.96
AR ARIDO	m ²	15.81
AS RIEMPIMENTO SCOT.	m ²	2.06
B STERRO	m ²	159.99
BO BONIFICA	m ²	18.37
CM CLS MAGRO	m ²	0.42
D BASE	m ²	2.50
G FONDAZIONE	m ²	5.09
H MIST. GRAN. COMPAT.	m ²	0.13
MC MISTO CEMENTATO	m ²	4.58
RI RINTERRO	m ²	102.88
SC SCOTICO	m ²	10.05
V VEGETALE	m ²	2.31
a USURA	m	20.78
c BINDER	m	20.78
rp RIVESTIM. IN PIETRA	m	3.86
rr RETE DI RIPARTIZIONE	m	1.09



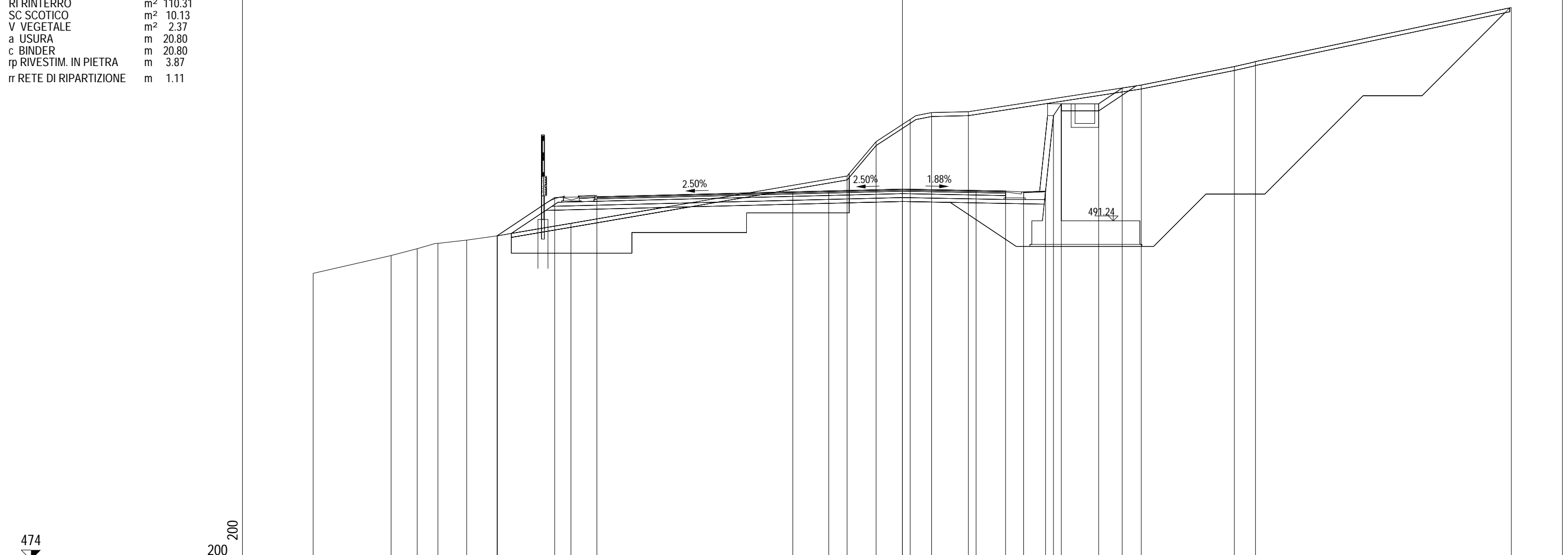
PROGRESSIVE TERRENO	-30.00	-28.31	-26.81	-24.39	-23.27		-17.67		-10.58	-8.78					1.28	2.33	3.93				9.57	12.05	14.55	17.94				31.00
PARZIALI TERRENO		1.69	1.50	2.42	1.12	5.60		7.09	1.80		10.06				1.05	1.60		5.64		2.48	2.50		3.39			13.06		
QUOTE TERRENO	488.37	488.84	489.23	489.90	490.05		490.68		491.67	491.97					496.08	496.40	496.28				497.30	497.88	498.18	498.78				501.45
PROGRESSIVE PROGETTO						-20.42	-17.68	-15.53			-5.25	-3.75	0.00			3.75	5.25	6.17	7.26	7.66	8.06	9.96	11.09					
PARZIALI PROGETTO							2.74	2.15		10.28	1.50	3.75			3.75	1.50	0.92	1.09	0.40	0.40		1.90	1.13					
QUOTE PROGETTO						490.37	492.19	492.22			492.48	492.52	492.61			492.52	492.48	492.43	492.47	496.30	496.90	496.90	497.65					

PROFILO Asse principale

SEZIONE AP-319

PROGRESSIVA 5055.01

A RILEVATO	m ²	9.26
AR ARIDO	m ²	17.41
AS RIEMPIMENTO SCOT.	m ²	1.71
B STERRO	m ²	166.62
BO BONIFICA	m ²	22.24
CM CLS MAGRO	m ²	0.43
D BASE	m ²	2.50
G FONDAZIONE	m ²	5.09
H MIST. GRAN. COMPAT.	m ²	0.14
MC MISTO CEMENTATO	m ²	4.56
RI RINTERRO	m ²	110.31
SC SCOTICO	m ²	10.13
V VEGETALE	m ²	2.37
a USURA	m	20.80
c BINDER	m	20.80
rp RIVESTIM. IN PIETRA	m	3.87
rr RETE DI RIPARTIZIONE	m	1.11

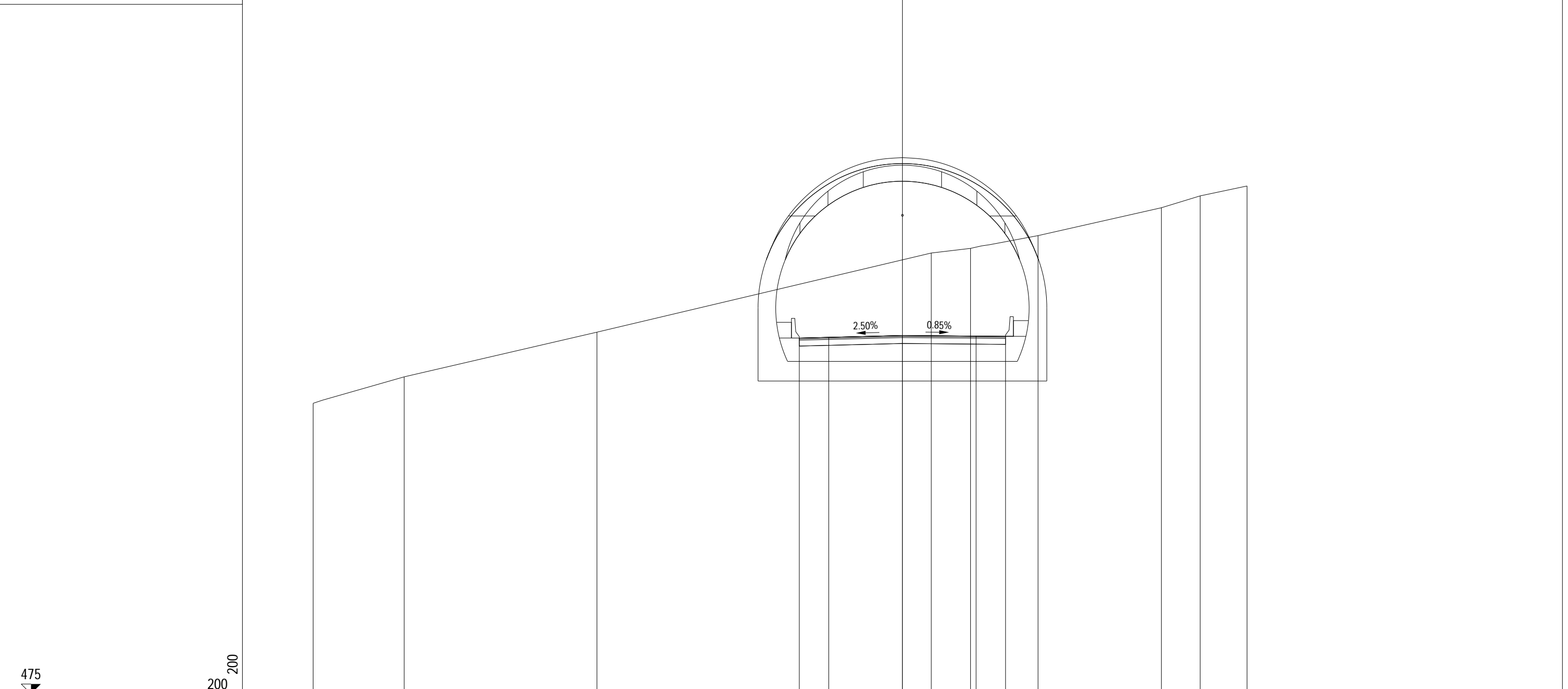


PROGRESSIVE TERRENO	-30.00	-26.03	-24.70	-23.65	-22.18	-20.62	-16.87	-2.82	-1.34	0.39	1.49	3.36	12.16	16.90	17.97	31.00			
PARZIALI TERRENO	3.97	1.33	1.05	1.47	1.56	3.75	14.05	1.48	1.73	1.10	1.87	8.80	4.74	1.07	13.03				
QUOTE TERRENO	488.57	489.47	489.82	490.09	490.26	490.48	491.11	493.52	495.27	496.40	496.74	496.79	498.14	499.09	499.34	502.09			
PROGRESSIVE PROGETTO						-20.64	-17.70	-15.55	-5.58	-3.75	0.00	3.75	5.25	6.17	7.29	7.69	8.09	9.99	11.19
PARZIALI PROGETTO						2.94	2.15	9.97	1.83	3.75	3.75	1.50	0.92	1.12	0.40	0.40	1.90	1.20	
QUOTE PROGETTO						490.47	492.43	492.46	492.71	492.76	492.85	492.78	492.75	492.70	492.75	496.59	497.19	497.19	497.99

PROFILO Asse principale

SEZIONE AP-320

PROGRESSIVA 5065.36



475

200 200

PROGRESSIVE TERRENO	-30.00	-25.36	-15.55			1.47	3.47	6.90		13.18	15.16	17.54
PARZIALI TERRENO		4.64	9.81		17.02		2.00	3.43		6.28	1.98	2.38
QUOTE TERRENO	489.79	491.14	493.41			497.44	497.68	498.33		499.74	500.35	500.85
PROGRESSIVE PROGETTO						-5.25	-3.75	0.00		3.75	5.25	
PARZIALI PROGETTO						1.50	3.75		3.75	1.50		
QUOTE PROGETTO						493.11	493.15	493.24		493.21	493.20	