

S.S. 38 - LOTTO 4: VARIANTE DI TIRANO DALLO SVINCOLO DI STAZZONA (COMPRESO) ALLO SVINCOLO DI LORETO (CON COLLEGAMENTO ALLA DOGANA DI POSCHIAVO)

S.S. 38 - LOTTO 4: NODO DI TIRANO -
TRATTA "A" (SVINCOLO DI BIANZONE - SVINCOLO LA GANDA)
E TRATTA "B" (SVINCOLO LA GANDA - CAMPONE IN TIRANO)

PROGETTO ESECUTIVO

 Ing. Renato Vaira (Ordine degli Ingg. di Torino e Provincia n° 4663 W)	 Ing. Valerio Bajetti Ordine degli Ingg. di Roma e provincia n° A-26211	ING. RENATO DEL PRETE Ing. Renato Del Prete Ordine degli Ingg. di Bari e provincia n° 5073	 Arch. Nicoletta Frattini Ordine degli Arch. di Torino e provincia n° A-8433	 Ing. Gabriele Incecchi Ordine degli Ingg. di Roma e provincia n° A-12102
	 Società designata: GA&M	 Prof. Ing. Luigi Monterisi Ordine degli Ingg. di Bari e provincia n° 1771	 Ing. Gioacchino Angarano Ordine degli Ingg. di Bari e provincia n° 5970	DOTT. GEOL. DANILO GALLO Dott. Geol. Danilo Gallo Ordine dei Geologi della Regione Puglia n° 588

VISTO: IL RESPONSABILE DEL PROCEDIMENTO Dott. Ing. Giancarlo LUONGO	RESPONSABILE DELL'INTEGRAZIONE DELLE PRESTAZIONI SPECIALISTICHE  Ing. Valerio BAJETTI	GEOLOGO  Dott. Geol. Francesco AMANTIA SCUDERI	IL COORDINATORE DELLA SICUREZZA IN FASE DI PROGETTAZIONE  Ing. Gaetano RANIERI
--	--	--	---

DA049	D - PROGETTO STRADALE DA - ASSE PRINCIPALE SEZIONI TRASVERSALI - DA SEZIONE 321 A 360
-------	---

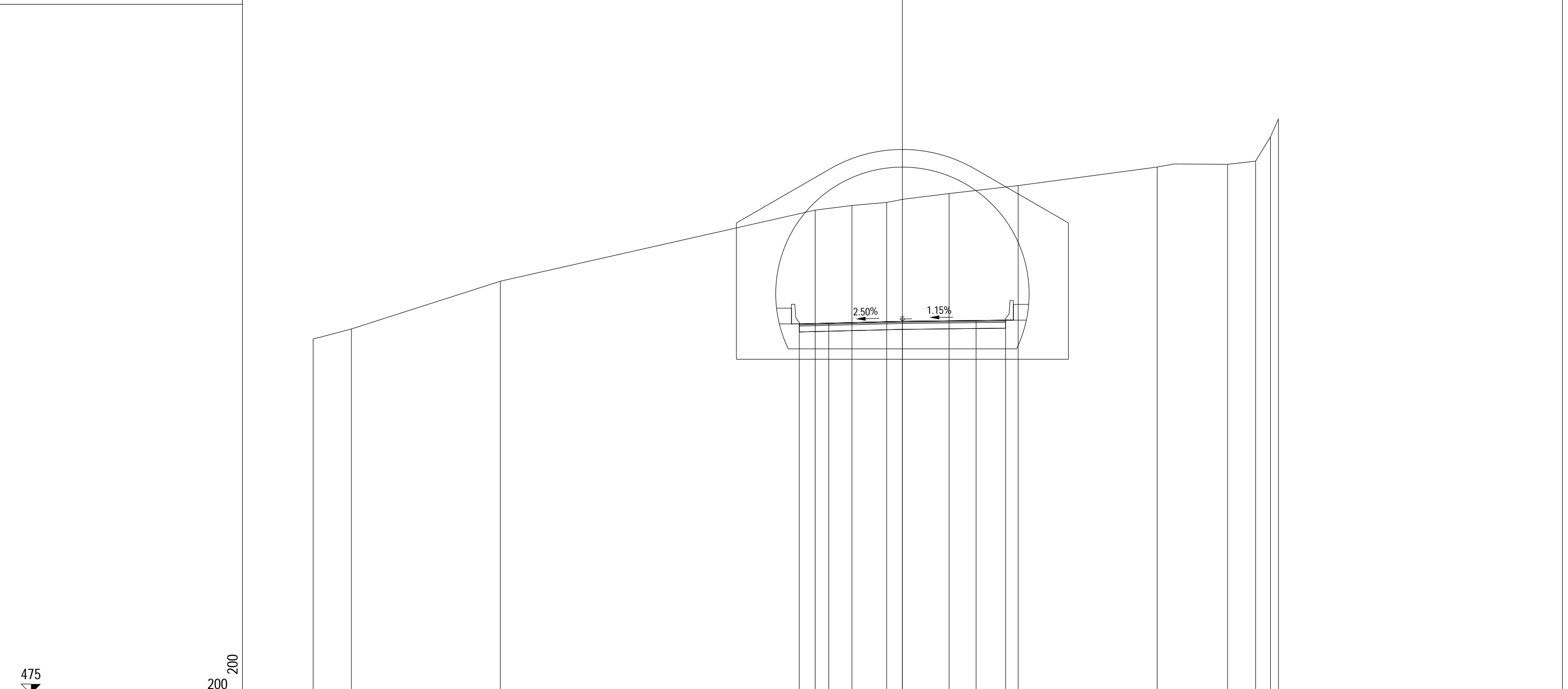
CODICE PROGETTO PROGETTO LIV. PROG. N. PROG. MI324 E 1801	NOME FILE DA049 - P00PS00TRASZ09_B.dwg	REVISIONE B	SCALA: 1:200
CODICE ELAB. P00PS00TRASZ09			

C					
B	EMISSIONE A SEGUITO DI ISTRUTTORIA ANAS	FEBBRAIO 2020	ING. DOMENICO DE MATTEO	ING. GAETANO RANIERI	ING. VALERIO BAJETTI
A	EMISSIONE	FEBBRAIO 2019	ING. DOMENICO DE MATTEO	ING. FABRIZIO BAJETTI	ING. VALERIO BAJETTI
REV.	DESCRIZIONE	DATA	REDATTO	VERIFICATO	APPROVATO

PROFILO Asse principale

SEZIONE AP-322

PROGRESSIVA 5085.35



475

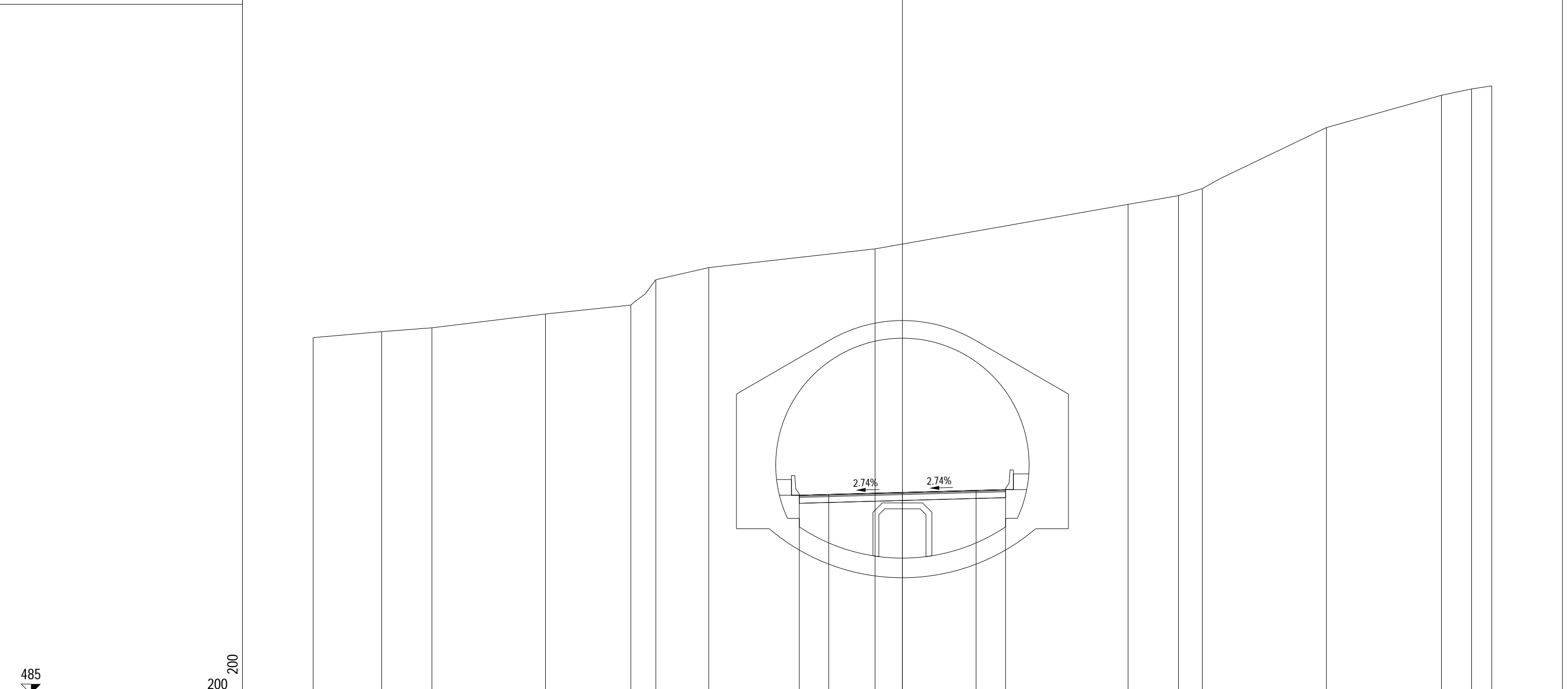
200
200

PROGRESSIVE TERRENO	-30.00	-28.05		-20.47				-4.44	-2.57	-0.80		2.37	5.89		12.97	16.55	17.98	18.74	19.14
PARZIALI TERRENO	1.95	7.58		16.03				1.87	1.77	3.17		3.52	7.08		3.58	1.43	0.76	0.40	
QUOTE TERRENO	493.07	493.58		496.00				499.62	499.86	500.02		500.47	500.87		501.82	501.95	502.12	503.36	504.27
PROGRESSIVE PROGETTO								-5.25	-3.75	0.00		3.75	5.25						
PARZIALI PROGETTO								1.50	3.75			3.75	1.50						
QUOTE PROGETTO								493.83	493.87	493.96		494.01	494.02						

PROFILO Asse principale

SEZIONE AP-324

PROGRESSIVA 5125.38



485

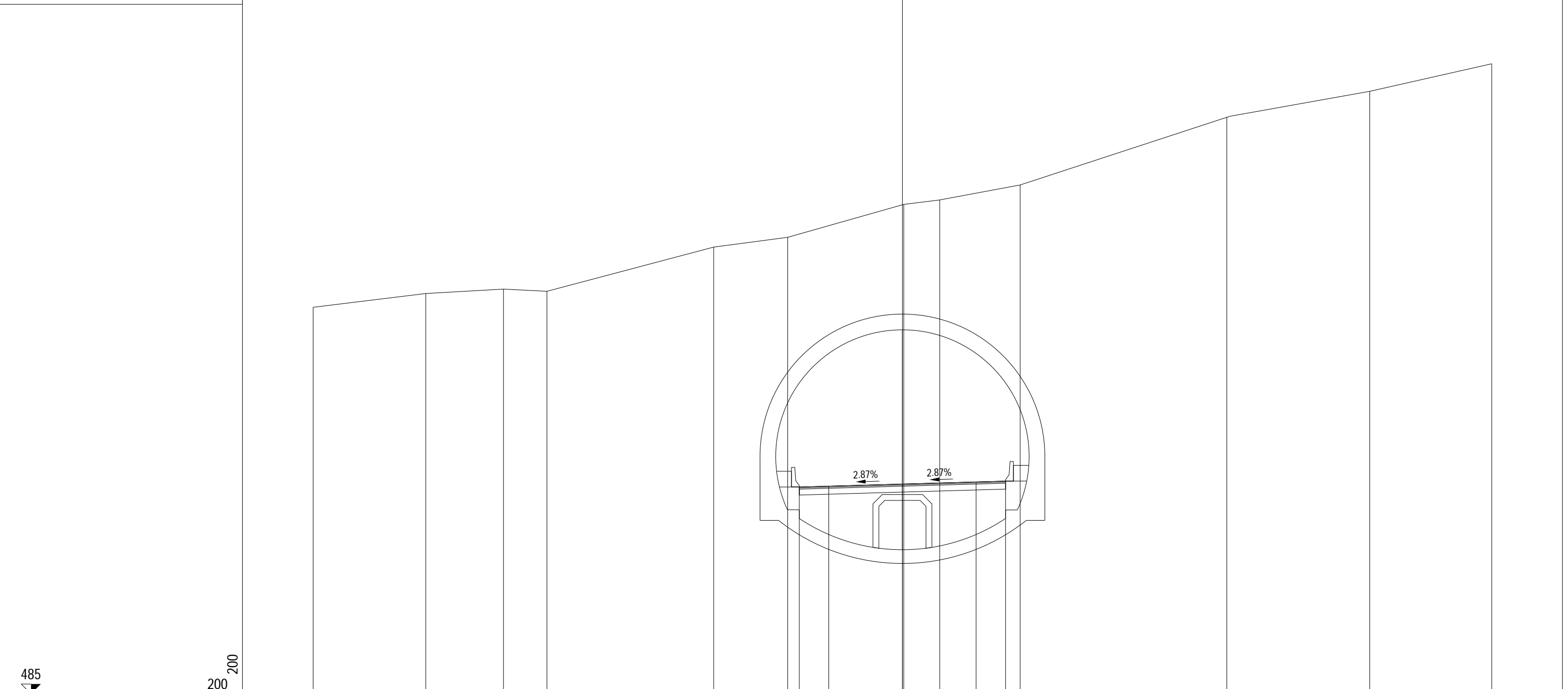
200
200

PROGRESSIVE TERRENO	-30.00	-26.51	-23.95	-18.17	-13.83	-12.55	-9.86	-1.39	11.49	14.05	15.27	21.59	27.44	28.98	30.00
PARZIALI TERRENO	3.49	2.56	5.78	4.34	1.28	2.69	8.47	12.88	2.56	1.22	6.32	5.85	1.54	1.02	
QUOTE TERRENO	503.13	503.44	503.63	504.34	504.79	506.08	506.70	507.65	509.92	510.36	510.72	513.82	515.47	515.79	515.95
PROGRESSIVE PROGETTO								-5.25	-3.75	0.00	3.75	5.25			
PARZIALI PROGETTO								1.50	3.75	3.75	1.50				
QUOTE PROGETTO								495.11	495.15	495.25	495.36	495.40			

PROFILO Asse principale

SEZIONE AP-325

PROGRESSIVA 5140.19



485

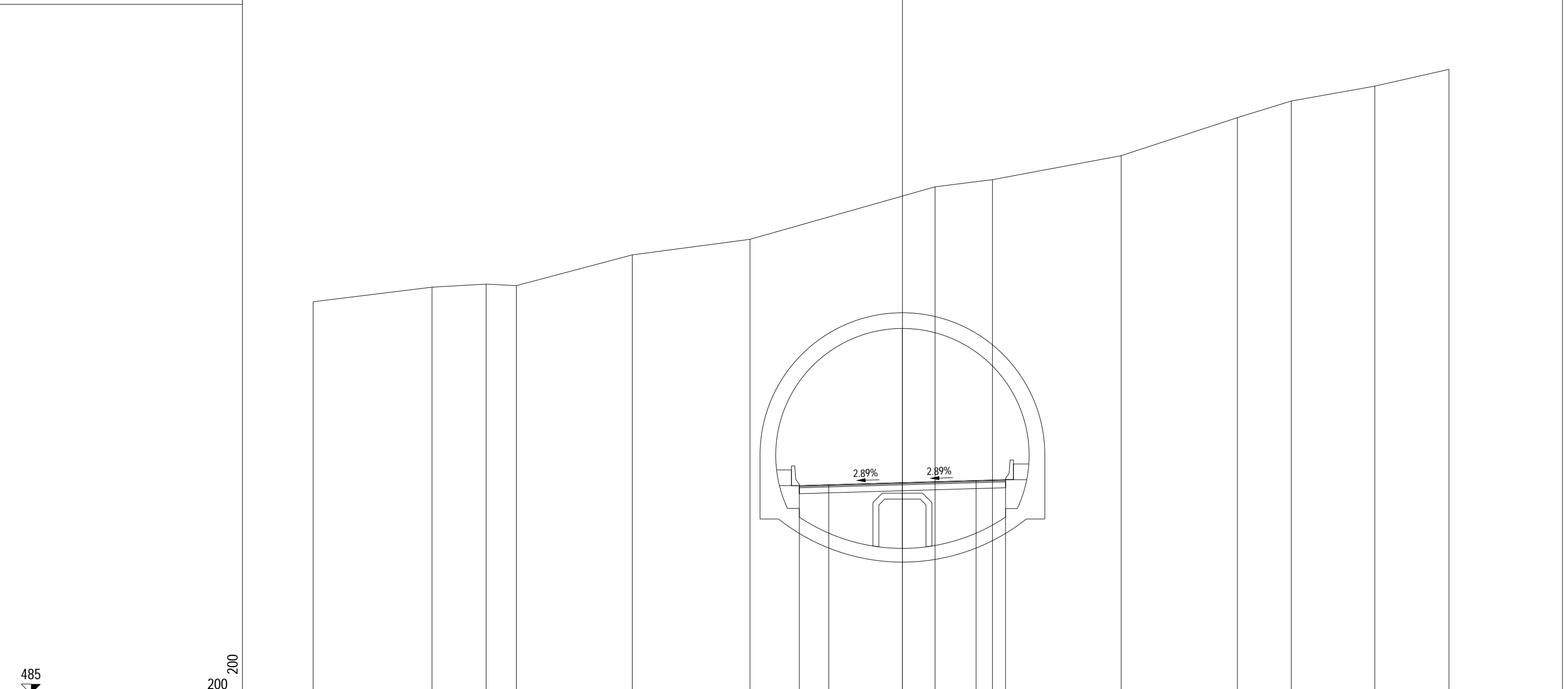
200
200

PROGRESSIVE TERRENO	-30.00	-24.27	-20.31	-18.10		-9.61	-5.84	0.07	1.90	5.99		16.52	23.79	30.00
PARZIALI TERRENO		5.73	3.96	2.21	8.49	3.77	5.91	1.83	4.09	10.53	7.27	6.21		
QUOTE TERRENO	504.68	505.38	505.60	505.49	507.74	508.24	509.91	510.14	510.90	514.35	515.67	517.07		
PROGRESSIVE PROGETTO						-5.25	-3.75	0.00	3.75	5.25				
PARZIALI PROGETTO						1.50	3.75	3.75	1.50					
QUOTE PROGETTO						495.63	495.57	495.68	495.79	495.83				

PROFILO Asse principale

SEZIONE AP-326

PROGRESSIVA 5142.67

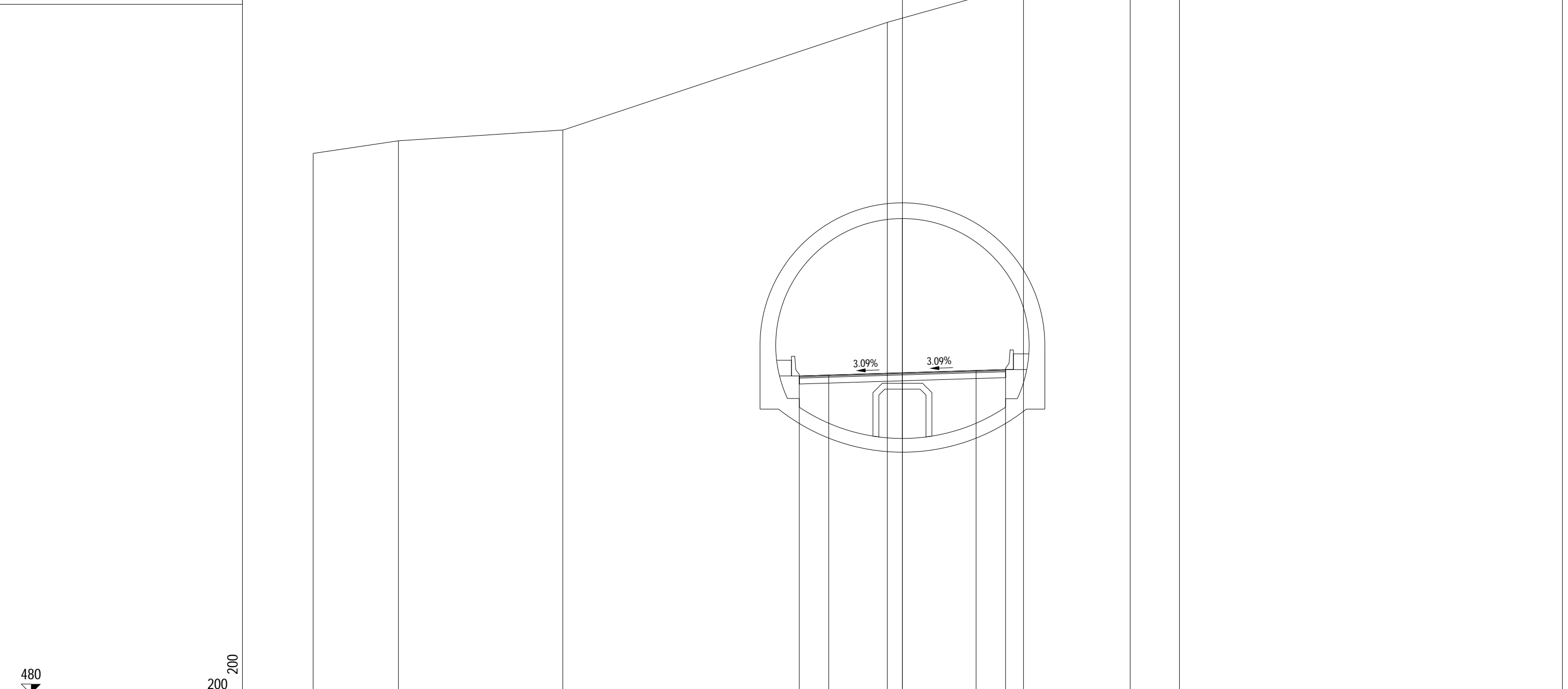


PROGRESSIVE TERRENO	-30.00	-23.95	-21.19	-19.65	-13.75	-7.76	1.66	4.58	11.13	17.05	19.80	24.05	27.82
PARZIALI TERRENO	6.05	2.76	1.54	5.90	5.99	9.42	2.92	6.55	5.92	2.75	4.25	3.77	
QUOTE TERRENO	504.96	505.70	505.86	505.78	507.34	508.14	510.81	511.17	512.39	514.33	515.18	515.94	516.79
PROGRESSIVE PROGETTO							-5.25	-3.75	0.00	3.75	5.25		
PARZIALI PROGETTO							1.50	3.75	3.75	1.50			
QUOTE PROGETTO							495.60	495.64	495.75	495.86	495.90		

PROFILO Asse principale

SEZIONE AP-328

PROGRESSIVA 5165.35



480

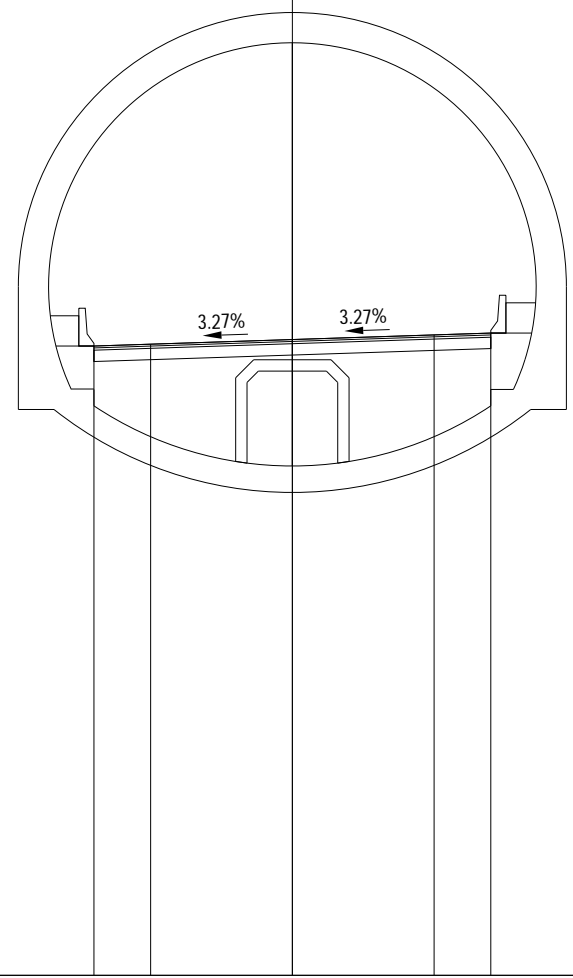
200

PROGRESSIVE TERRENO	-30.00	-25.66	-17.29	-0.77	6.16	11.59	14.10	
PARZIALI TERRENO		4.34	8.37	16.52	6.93	5.43	2.51	
QUOTE TERRENO	507.51	508.15	508.70	514.18	516.12	517.66	517.84	
PROGRESSIVE PROGETTO				-5.25	-3.75	0.00	3.75	5.25
PARZIALI PROGETTO				1.50	3.75	3.75	1.50	
QUOTE PROGETTO				496.18	496.23	496.34	496.46	496.51

PROFILO Asse principale

SEZIONE AP-329

PROGRESSIVA 5185.35



480

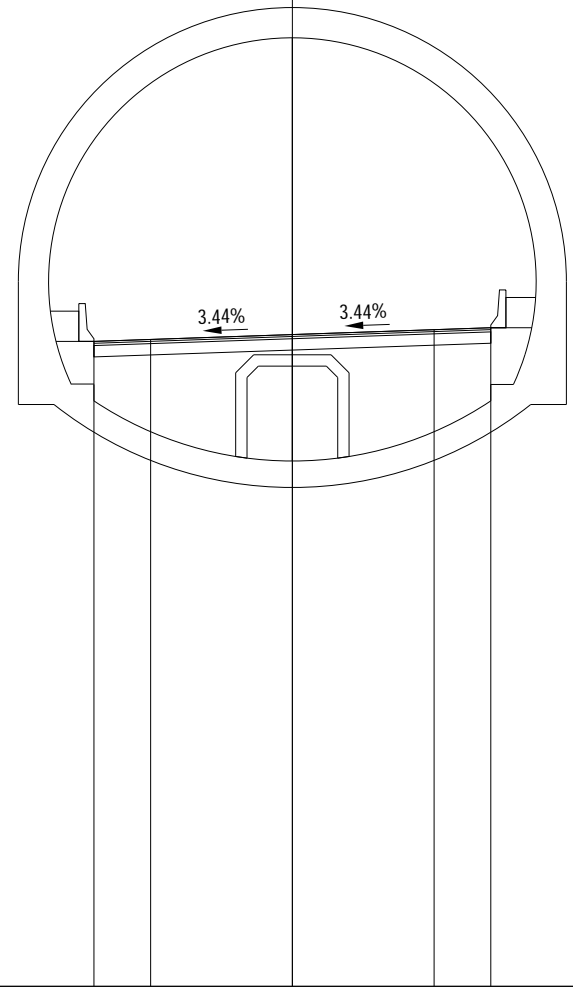
200 200

PROGRESSIVE TERRENO						
PARZIALI TERRENO						
QUOTE TERRENO						
PROGRESSIVE PROGETTO		-5.25	-3.75	0.00	3.75	5.25
PARZIALI PROGETTO		1.50	3.75	3.75	1.50	
QUOTE PROGETTO	496.64	496.69	496.82	496.94	496.99	

PROFILO Asse principale

SEZIONE AP-330

PROGRESSIVA 5205.35



480

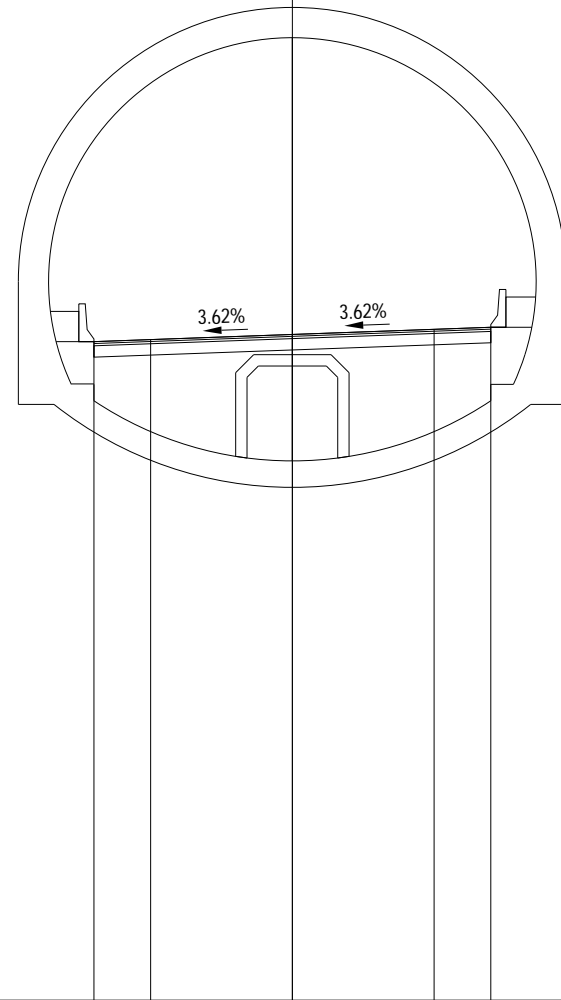
200 200

PROGRESSIVE TERRENO						
PARZIALI TERRENO						
QUOTE TERRENO						
PROGRESSIVE PROGETTO		-5.25	-3.75	0.00	3.75	5.25
PARZIALI PROGETTO		1.50	3.75	3.75	1.50	
QUOTE PROGETTO	497.06	497.11	497.24	497.37	497.42	

PROFILO Asse principale

SEZIONE AP-331

PROGRESSIVA 5225.35



480

200 200

PROGRESSIVE
TERRENO

PARZIALI
TERRENO

QUOTE
TERRENO

PROGRESSIVE
PROGETTO

PARZIALI
PROGETTO

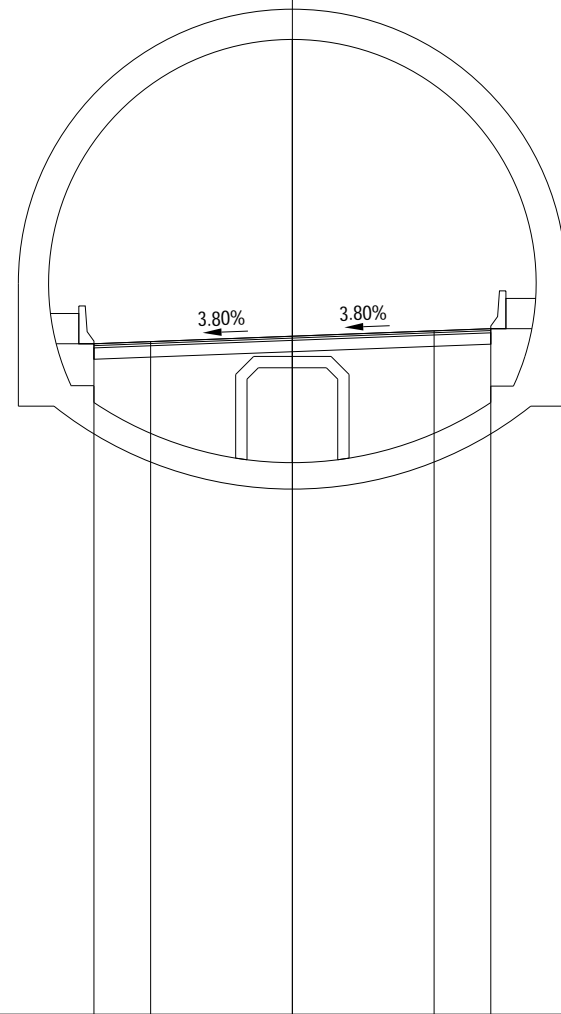
QUOTE
PROGETTO

-5.25	-3.75	0.00	3.75	5.25
1.50	3.75	3.75	1.50	
497.42	497.48	497.61	497.75	497.80

PROFILO Asse principale

SEZIONE AP-332

PROGRESSIVA 5245.35



480

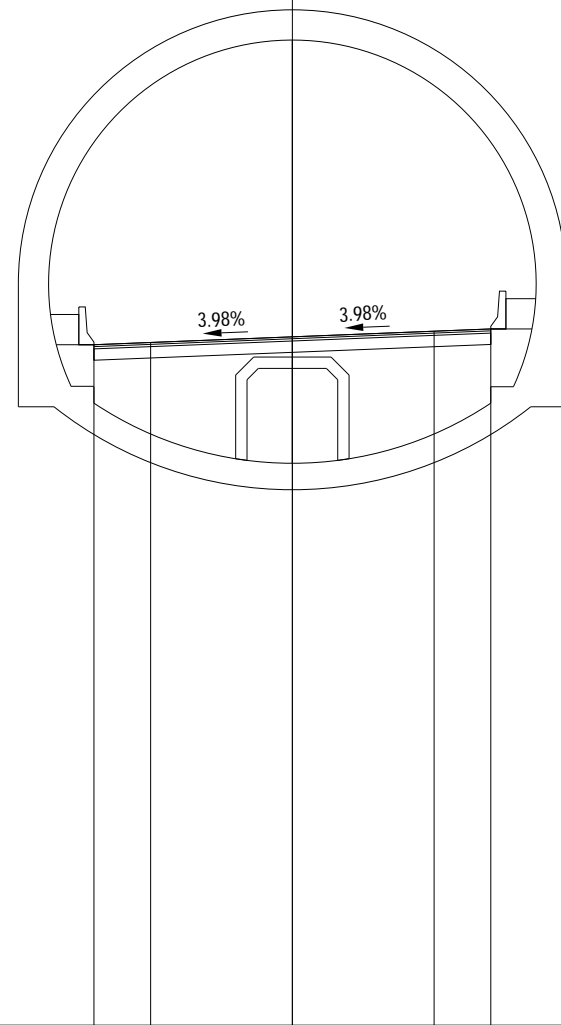
200 200

PROGRESSIVE TERRENO						
PARZIALI TERRENO						
QUOTE TERRENO						
PROGRESSIVE PROGETTO		-5.25	-3.75	0.00	3.75	5.25
PARZIALI PROGETTO		1.50	3.75	3.75	1.50	
QUOTE PROGETTO	497.74	497.79	497.94	498.08	498.14	

PROFILO Asse principale

SEZIONE AP-333

PROGRESSIVA 5265.35



480

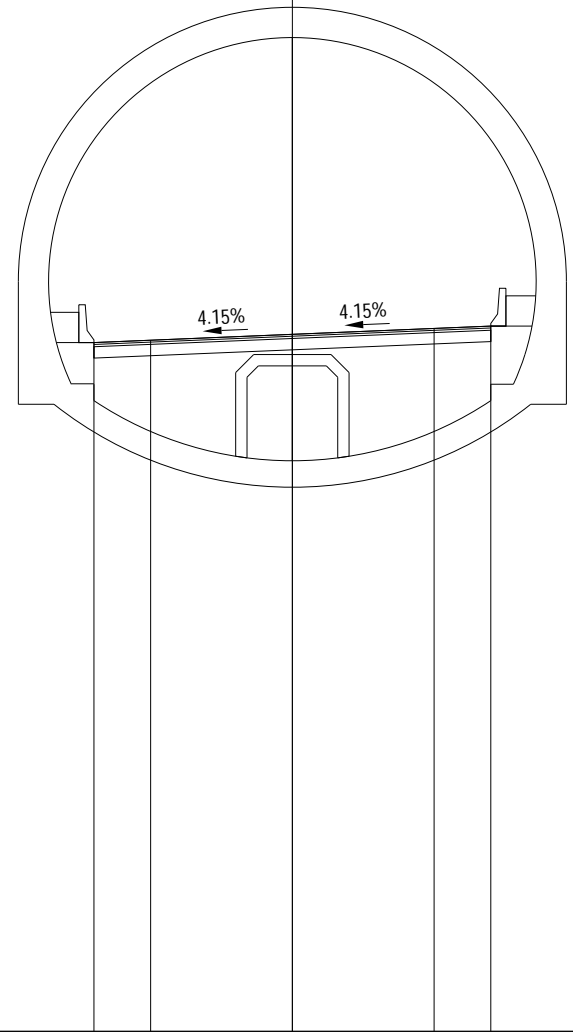
200 200

PROGRESSIVE TERRENO						
PARZIALI TERRENO						
QUOTE TERRENO						
PROGRESSIVE PROGETTO		-5.25	-3.75	0.00	3.75	5.25
PARZIALI PROGETTO		1.50	3.75	3.75	1.50	
QUOTE PROGETTO	498.00	498.06	498.21	498.36	498.42	

PROFILO Asse principale

SEZIONE AP-334

PROGRESSIVA 5285.35



480

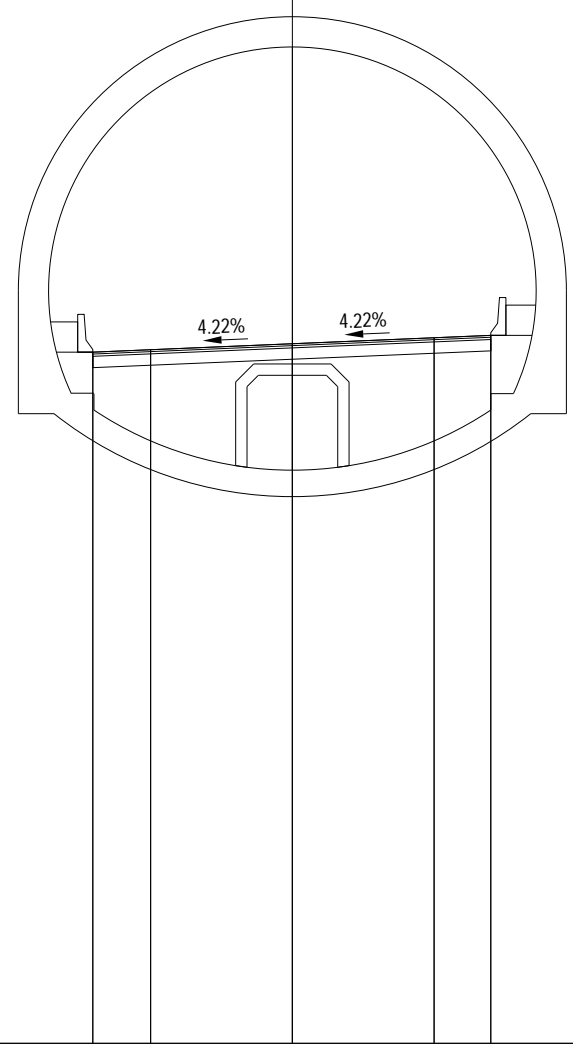
200

PROGRESSIVE TERRENO						
PARZIALI TERRENO						
QUOTE TERRENO						
PROGRESSIVE PROGETTO		-5.25	-3.75	0.00	3.75	5.25
PARZIALI PROGETTO		1.50	3.75	3.75	1.50	
QUOTE PROGETTO		498.22	498.28	498.44	498.59	498.65

PROFILO Asse principale

SEZIONE AP-335

PROGRESSIVA 5292.50



480

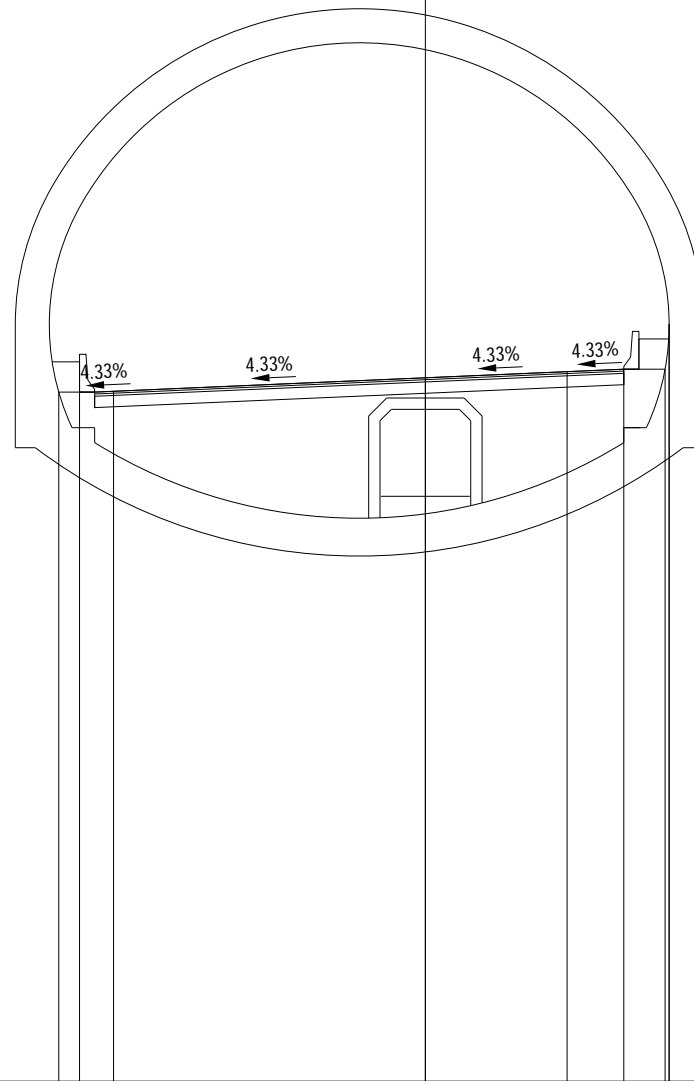
200 200

PROGRESSIVE TERRENO						
PARZIALI TERRENO						
QUOTE TERRENO						
PROGRESSIVE PROGETTO		-5.28	-3.75	0.00	3.75	5.25
PARZIALI PROGETTO		1.53	3.75	3.75	1.50	
QUOTE PROGETTO		498.28	498.35	498.50	498.66	498.73

PROFILO Asse principale

SEZIONE AP-336

PROGRESSIVA 5305.00



480

200 200

PROGRESSIVE
TERRENO

PARZIALI
TERRENO

QUOTE
TERRENO

PROGRESSIVE
PROGETTO

PARZIALI
PROGETTO

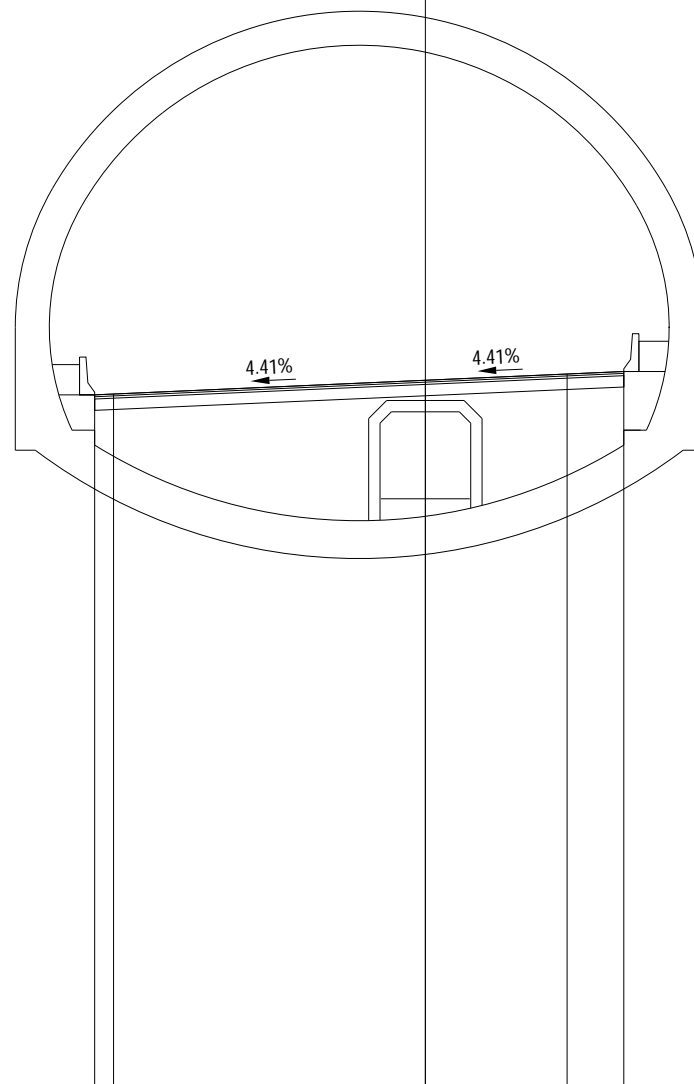
QUOTE
PROGETTO

498.23	498.23	498.25		498.61	498.77	498.84	498.84	500.02	499.99
-9.70	-9.15	-8.25		0.00	3.75	5.25	6.34	6.45	6.45
0.55	0.90		8.25		3.75	1.50	1.09		

PROFILO Asse principale

SEZIONE AP-336bis

PROGRESSIVA 5314.51



480

200
200

PROGRESSIVE
TERRENO

PARZIALI
TERRENO

QUOTE
TERRENO

PROGRESSIVE
PROGETTO

PARZIALI
PROGETTO

QUOTE
PROGETTO

498.29
498.31

8.75
8.25

0.50

8.25

498.68

0.00

498.84

3.75

3.75

498.91

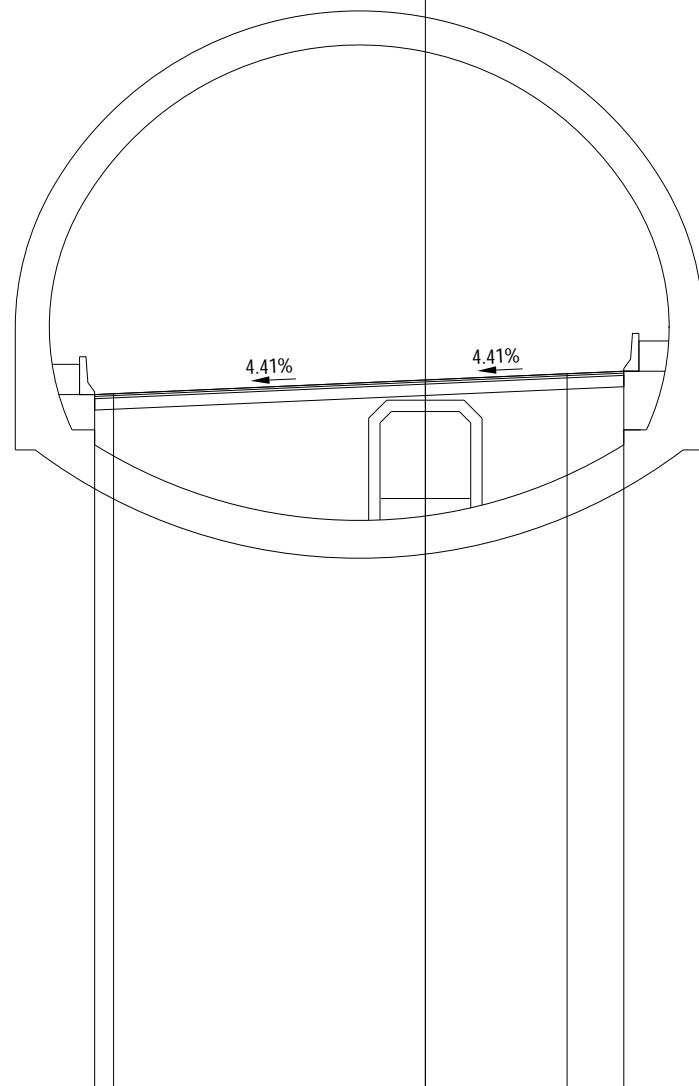
5.25

1.50

PROFILO Asse principale

SEZIONE AP-337

PROGRESSIVA 5325.00



480

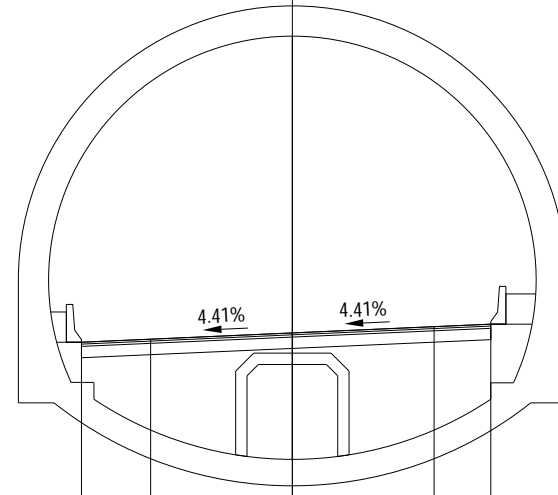
200 200

PROGRESSIVE TERRENO	
PARZIALI TERRENO	
QUOTE TERRENO	
PROGRESSIVE PROGETTO	8.75 8.25 0.00 3.75 5.25
PARZIALI PROGETTO	0.50 8.25 3.75 1.50
QUOTE PROGETTO	498.35 498.37 498.74 498.90 498.97

PROFILO Asse principale

SEZIONE AP-338

PROGRESSIVA 5337.50



480

200 200

PROGRESSIVE
TERRENO

PARZIALI
TERRENO

QUOTE
TERRENO

PROGRESSIVE
PROGETTO

PARZIALI
PROGETTO

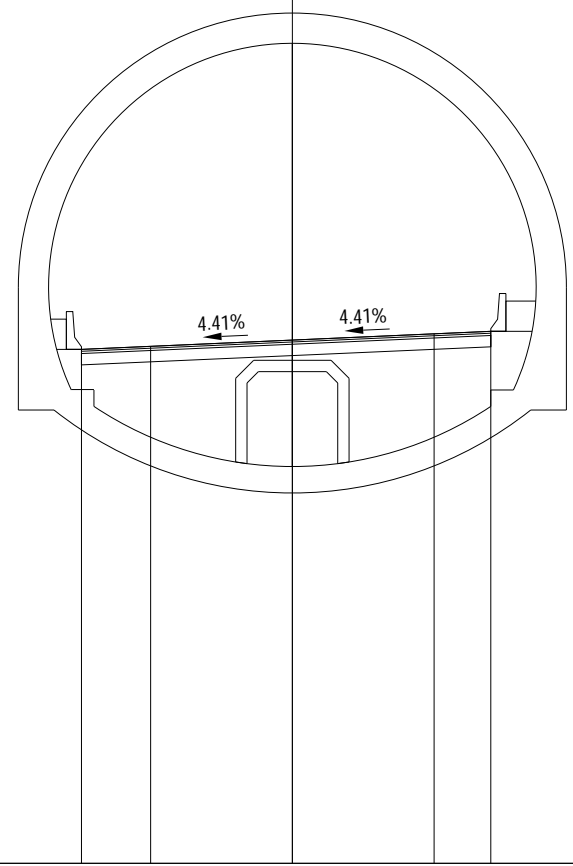
QUOTE
PROGETTO

	-5.58	-3.75	0.00	3.75	5.25
	1.83	3.75	3.75	1.50	
	498.54	498.62	498.79	498.96	499.02

PROFILO Asse principale

SEZIONE AP-339

PROGRESSIVA 5360.28



485

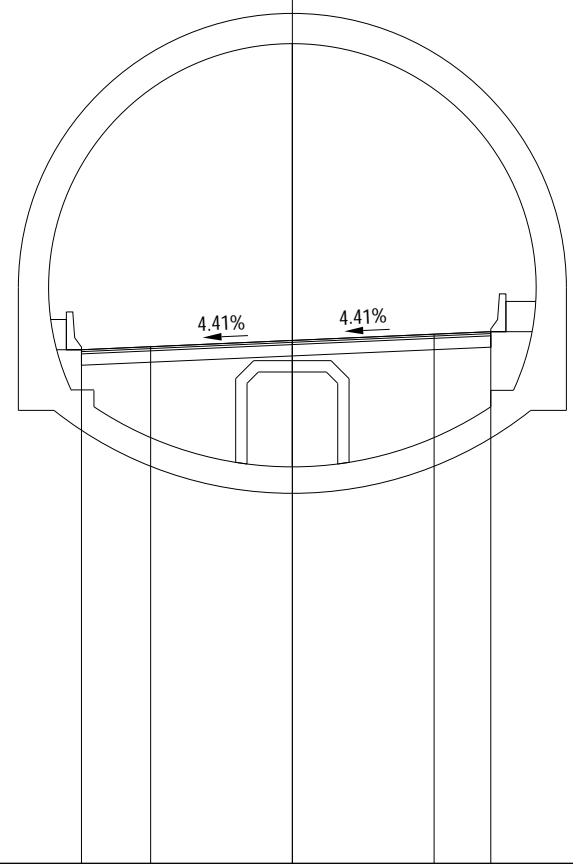
200
200

PROGRESSIVE TERRENO						
PARZIALI TERRENO						
QUOTE TERRENO						
PROGRESSIVE PROGETTO		-5.58	-3.75	0.00	3.75	5.25
PARZIALI PROGETTO		1.83	3.75	3.75	1.50	
QUOTE PROGETTO		498.59	498.67	498.84	499.01	499.07

PROFILO Asse principale

SEZIONE AP-340

PROGRESSIVA 5380.28



485

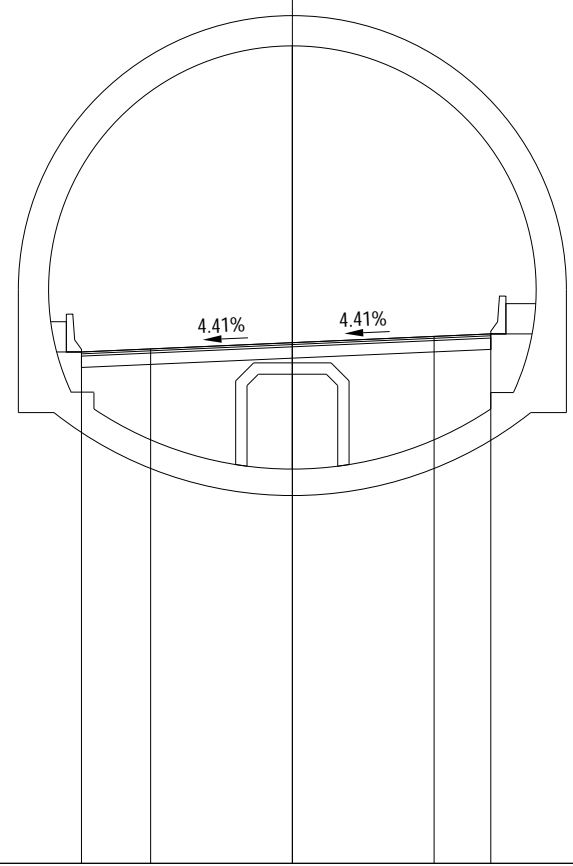
200 200

PROGRESSIVE TERRENO						
PARZIALI TERRENO						
QUOTE TERRENO						
PROGRESSIVE PROGETTO		-5.58	-3.75	0.00	3.75	5.25
PARZIALI PROGETTO		1.83	3.75	3.75	1.50	
QUOTE PROGETTO		498.58	498.66	498.83	499.00	499.06

PROFILO Asse principale

SEZIONE AP-341

PROGRESSIVA 5400.28



485

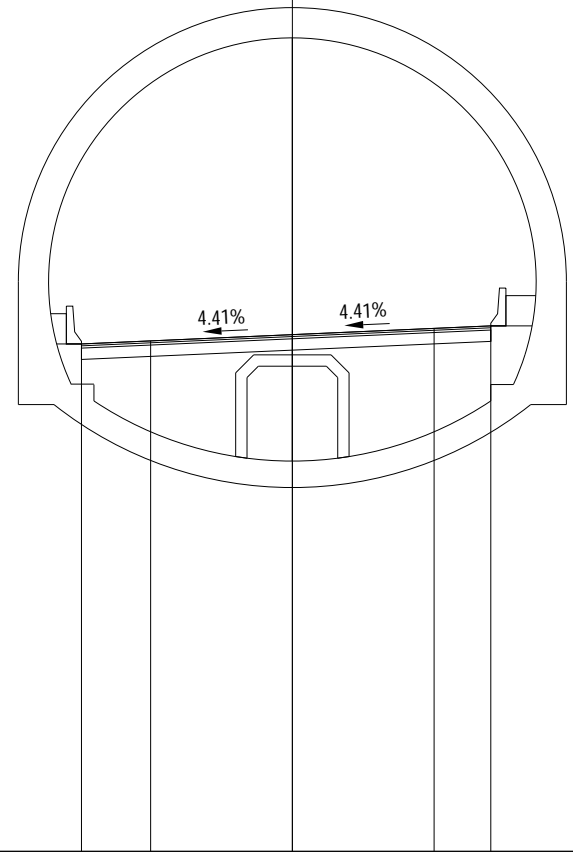
200
200

PROGRESSIVE TERRENO						
PARZIALI TERRENO						
QUOTE TERRENO						
PROGRESSIVE PROGETTO		-5.58	-3.75	0.00	3.75	5.25
PARZIALI PROGETTO		1.83	3.75	3.75	1.50	
QUOTE PROGETTO	498.53	498.61	498.77	498.94	499.00	

PROFILO Asse principale

SEZIONE AP-342

PROGRESSIVA 5420.28



485

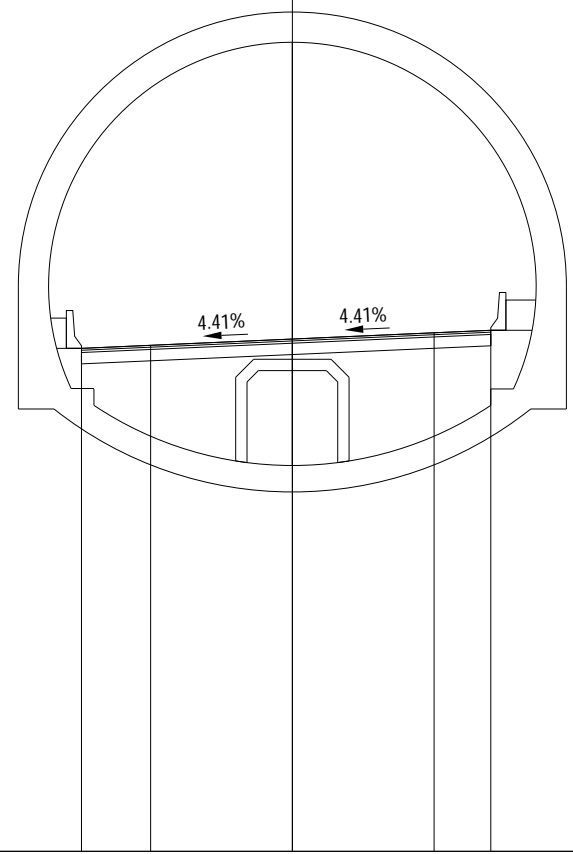
200 200

PROGRESSIVE TERRENO						
PARZIALI TERRENO						
QUOTE TERRENO						
PROGRESSIVE PROGETTO		-5.58	-3.75	0.00	3.75	5.25
PARZIALI PROGETTO		1.83	3.75	3.75	1.50	
QUOTE PROGETTO	498.42	498.50	498.67	498.83	498.90	

PROFILO Asse principale

SEZIONE AP-343

PROGRESSIVA 5440.28



485

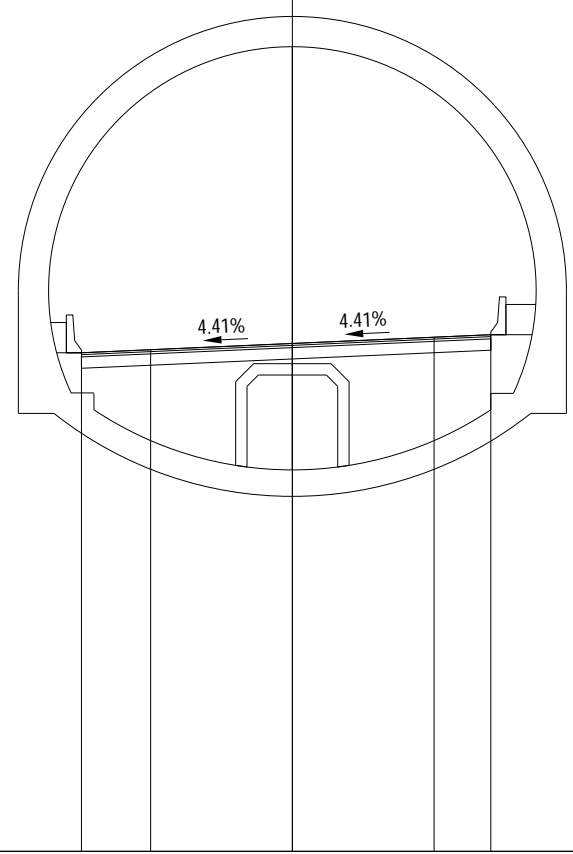
200 200

PROGRESSIVE TERRENO						
PARZIALI TERRENO						
QUOTE TERRENO						
PROGRESSIVE PROGETTO		-5.58	-3.75	0.00	3.75	5.25
PARZIALI PROGETTO		1.83	3.75	3.75	1.50	
QUOTE PROGETTO	498.30	498.38	498.55	498.71	498.78	

PROFILO Asse principale

SEZIONE AP-344

PROGRESSIVA 5460.28



485

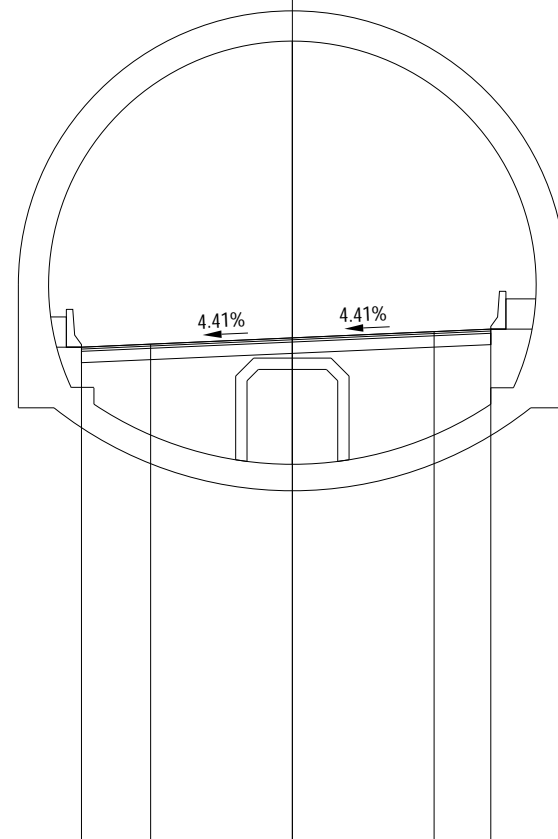
200 200

PROGRESSIVE TERRENO						
PARZIALI TERRENO						
QUOTE TERRENO						
PROGRESSIVE PROGETTO		-5.58	-3.75	0.00	3.75	5.25
PARZIALI PROGETTO		1.83	3.75	3.75	1.50	
QUOTE PROGETTO	498.19	498.27	498.43	498.60	498.66	

PROFILO Asse principale

SEZIONE AP-345

PROGRESSIVA 5480.28



485

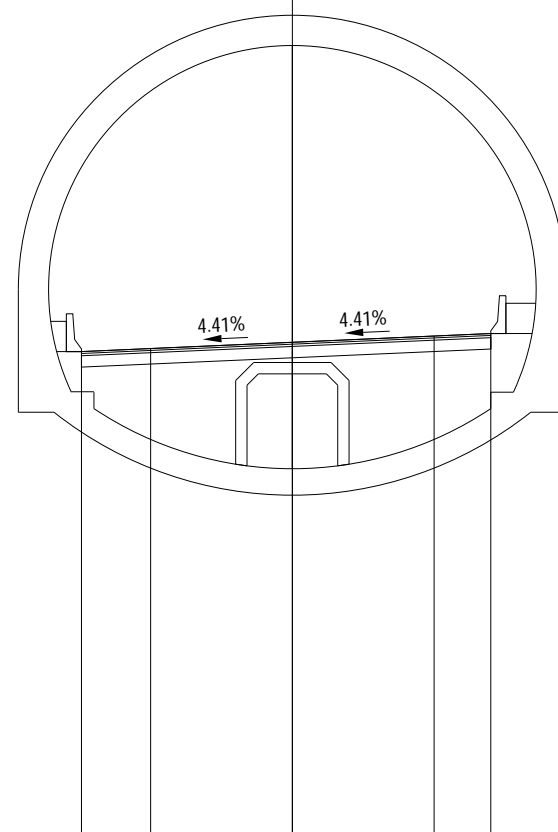
200 200

PROGRESSIVE TERRENO						
PARZIALI TERRENO						
QUOTE TERRENO						
PROGRESSIVE PROGETTO		-5.58	-3.75	0.00	3.75	5.25
PARZIALI PROGETTO		1.83	3.75	3.75	1.50	
QUOTE PROGETTO	498.07	498.15	498.32	498.48	498.55	

PROFILO Asse principale

SEZIONE AP-346

PROGRESSIVA 5500.28



485

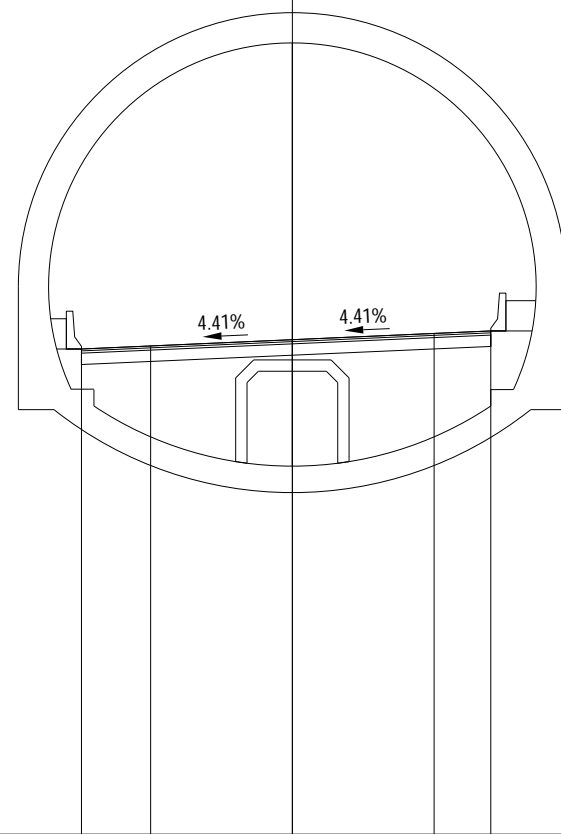
200
200

PROGRESSIVE TERRENO						
PARZIALI TERRENO						
QUOTE TERRENO						
PROGRESSIVE PROGETTO		-5.58	-3.75	0.00	3.75	5.25
PARZIALI PROGETTO		1.83	3.75	3.75	1.50	
QUOTE PROGETTO	497.95	498.03	498.20	498.36	498.43	

PROFILO Asse principale

SEZIONE AP-347

PROGRESSIVA 5520.28



485

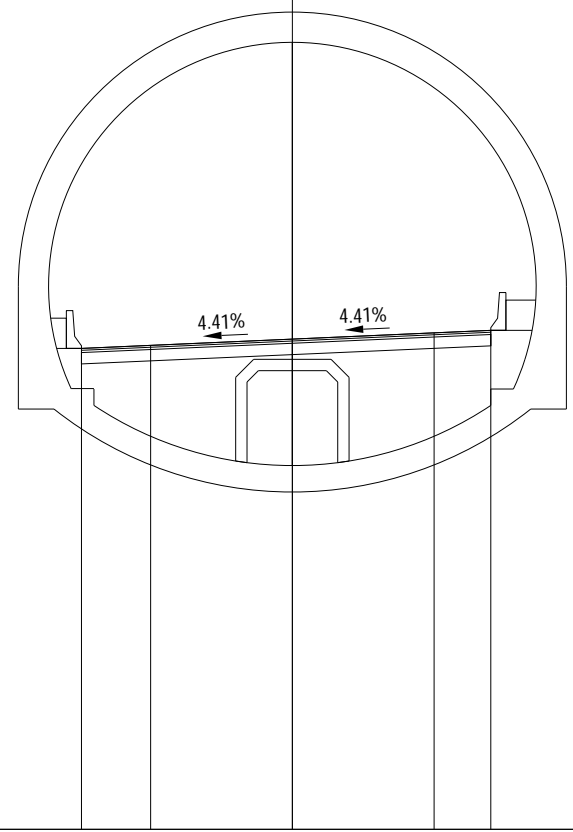
200 200

PROGRESSIVE TERRENO						
PARZIALI TERRENO						
QUOTE TERRENO						
PROGRESSIVE PROGETTO		-5.58	-3.75	0.00	3.75	5.25
PARZIALI PROGETTO		1.83	3.75	3.75	1.50	
QUOTE PROGETTO	497.84	497.92	498.08	498.25	498.31	

PROFILO Asse principale

SEZIONE AP-348

PROGRESSIVA 5540.28



485

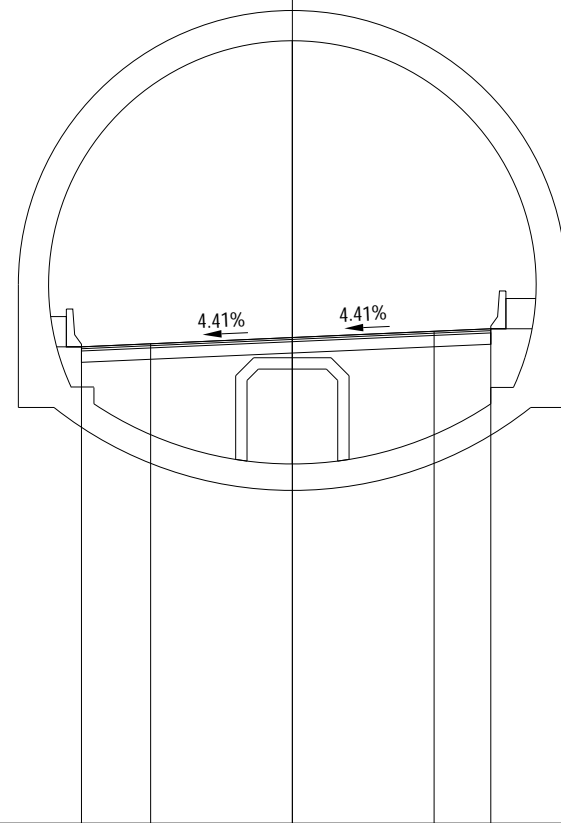
200
200

PROGRESSIVE TERRENO						
PARZIALI TERRENO						
QUOTE TERRENO						
PROGRESSIVE PROGETTO		-5.58	-3.75	0.00	3.75	5.25
PARZIALI PROGETTO		1.83	3.75	3.75	1.50	
QUOTE PROGETTO	497.72	497.80	497.97	498.13	498.20	

PROFILO Asse principale

SEZIONE AP-349

PROGRESSIVA 5560.28



485

200 200

PROGRESSIVE
TERRENO

PARZIALI
TERRENO

QUOTE
TERRENO

PROGRESSIVE
PROGETTO

PARZIALI
PROGETTO

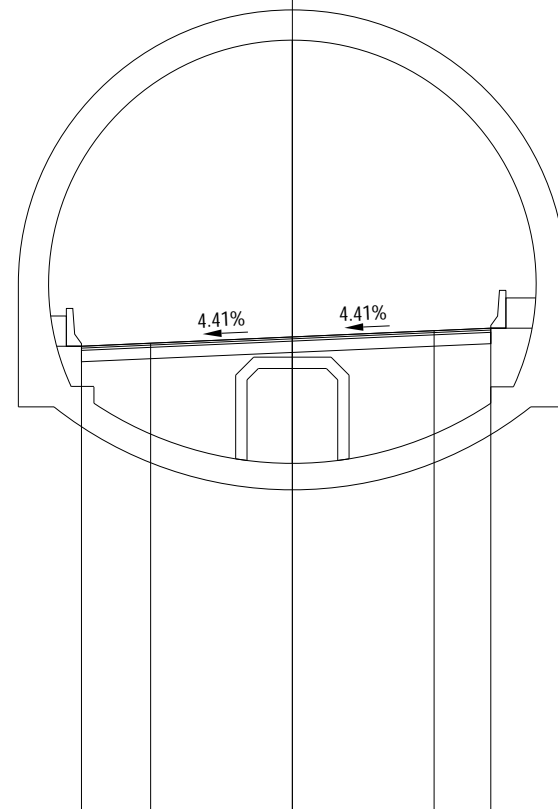
QUOTE
PROGETTO

	-5.58	-3.75	0.00	3.75	5.25
	1.83	3.75	3.75	1.50	
	497.60	497.68	497.85	498.01	498.08

PROFILO Asse principale

SEZIONE AP-350

PROGRESSIVA 5580.28



485

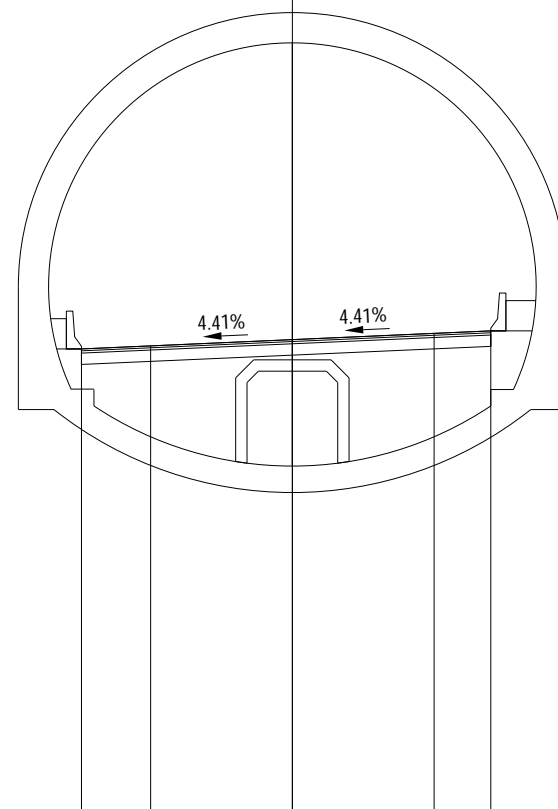
200
200

PROGRESSIVE TERRENO						
PARZIALI TERRENO						
QUOTE TERRENO						
PROGRESSIVE PROGETTO		-5.58	-3.75	0.00	3.75	5.25
PARZIALI PROGETTO		1.83	3.75	3.75	1.50	
QUOTE PROGETTO		497.49	497.57	497.73	497.90	497.96

PROFILO Asse principale

SEZIONE AP-351

PROGRESSIVA 5592.50



485

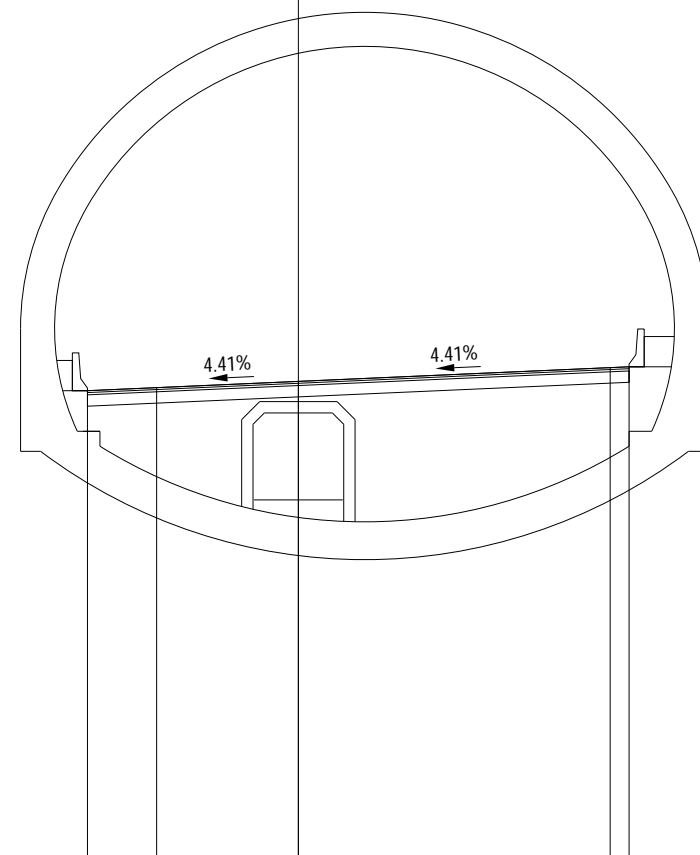
200
200

PROGRESSIVE TERRENO						
PARZIALI TERRENO						
QUOTE TERRENO						
PROGRESSIVE PROGETTO		-5.58	-3.75	0.00	3.75	5.25
PARZIALI PROGETTO		1.83	3.75	3.75	1.50	
QUOTE PROGETTO		497.42	497.50	497.66	497.83	497.89

PROFILO Asse principale

SEZIONE AP-352

PROGRESSIVA 5605.00



485

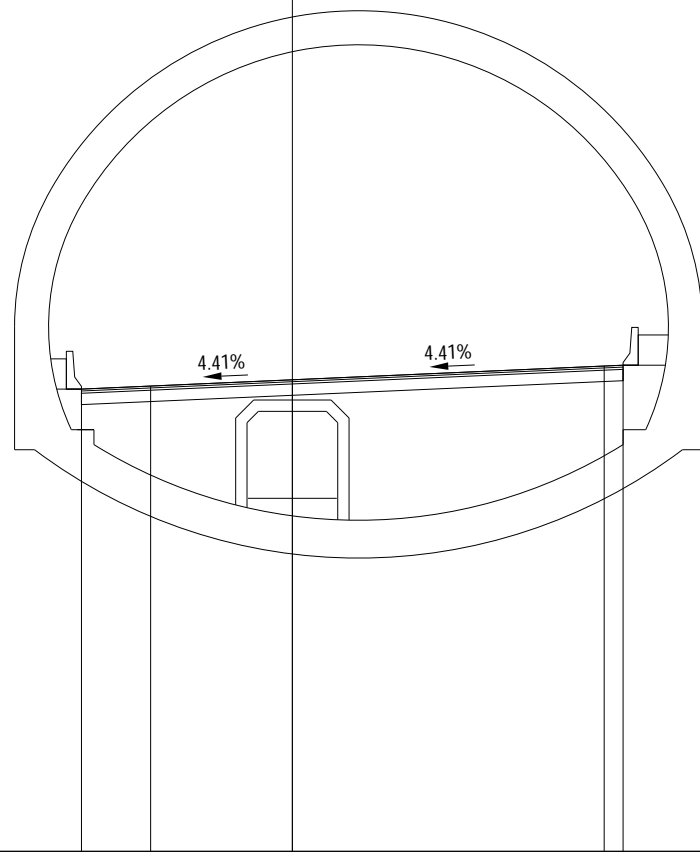
200
200

PROGRESSIVE TERRENO							
PARZIALI TERRENO							
QUOTE TERRENO							
PROGRESSIVE PROGETTO		-5.58	-3.75	0.00		8.25	8.75
PARZIALI PROGETTO		1.83	3.75		8.25	0.50	
QUOTE PROGETTO	497.34	497.42	497.59		497.95	497.97	

PROFILO Asse principale

SEZIONE AP-353

PROGRESSIVA 5625.00



485

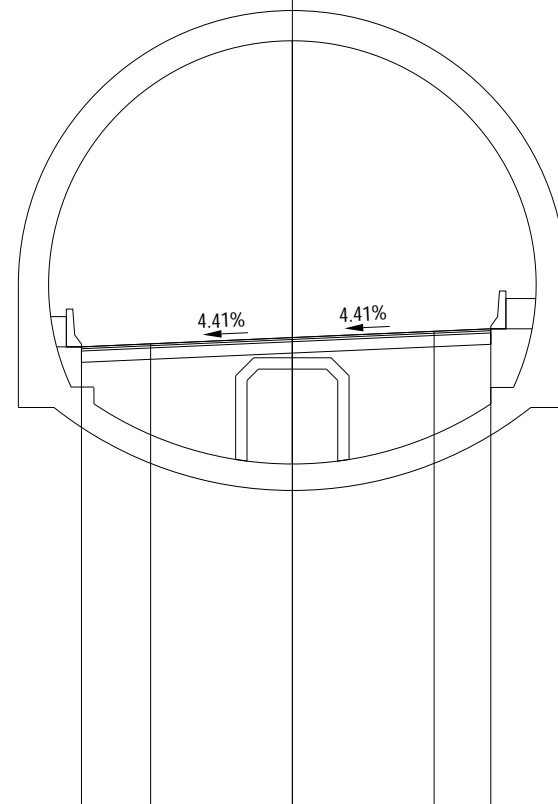
200
200

PROGRESSIVE TERRENO						
PARZIALI TERRENO						
QUOTE TERRENO						
PROGRESSIVE PROGETTO		-5.58	-3.75	0.00		8.25 8.75
PARZIALI PROGETTO		1.83	3.75	8.25	0.50	
QUOTE PROGETTO	497.23	497.31	497.47		497.84 497.86	

PROFILO Asse principale

SEZIONE AP-354

PROGRESSIVA 5637.50



485

200 200

PROGRESSIVE
TERRENO

PARZIALI
TERRENO

QUOTE
TERRENO

PROGRESSIVE
PROGETTO

PARZIALI
PROGETTO

QUOTE
PROGETTO

-5.58

-3.75

0.00

3.75

5.25

1.83

3.75

3.75

1.50

497.15

497.23

497.40

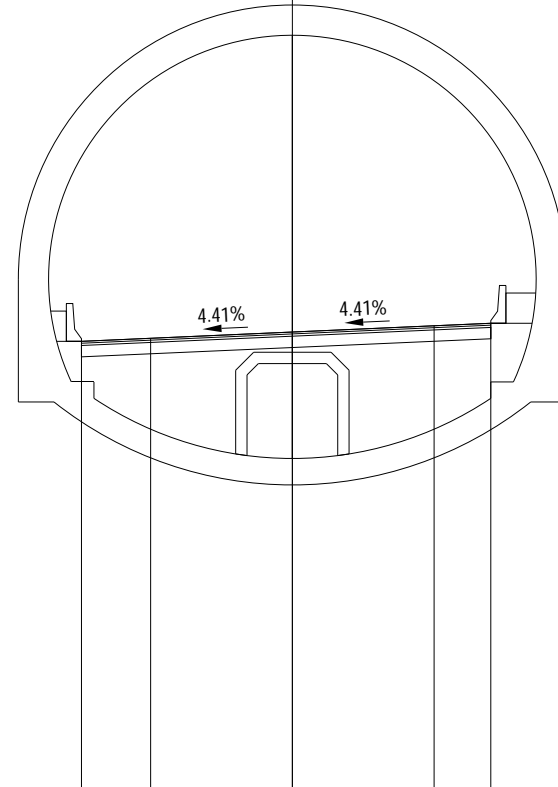
497.56

497.63

PROFILO Asse principale

SEZIONE AP-355

PROGRESSIVA 5657.78



485

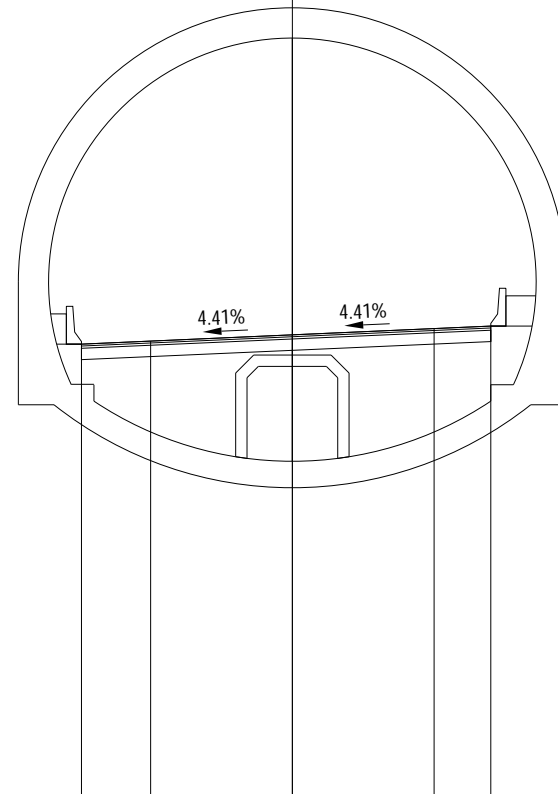
200
200

PROGRESSIVE TERRENO						
PARZIALI TERRENO						
QUOTE TERRENO						
PROGRESSIVE PROGETTO		-5.58	-3.75	0.00	3.75	5.25
PARZIALI PROGETTO		1.83	3.75	3.75	1.50	
QUOTE PROGETTO	497.03	497.12	497.28	497.45	497.51	

PROFILO Asse principale

SEZIONE AP-356

PROGRESSIVA 5670.28



485

200
200

PROGRESSIVE
TERRENO

PARZIALI
TERRENO

QUOTE
TERRENO

PROGRESSIVE
PROGETTO

PARZIALI
PROGETTO

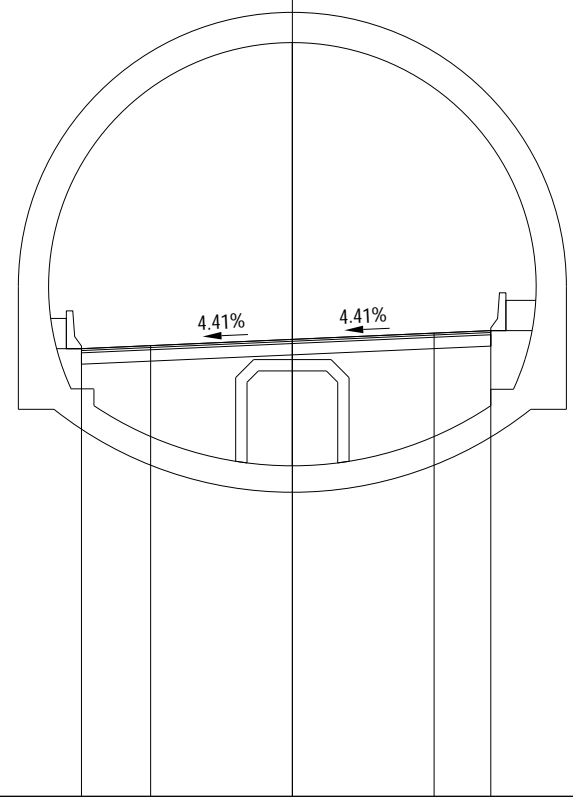
QUOTE
PROGETTO

	-5.58	-3.75	0.00	3.75	5.25
	1.83	3.75	3.75	1.50	
	496.96	497.04	497.21	497.37	497.44

PROFILO Asse principale

SEZIONE AP-357

PROGRESSIVA 5690.28



485

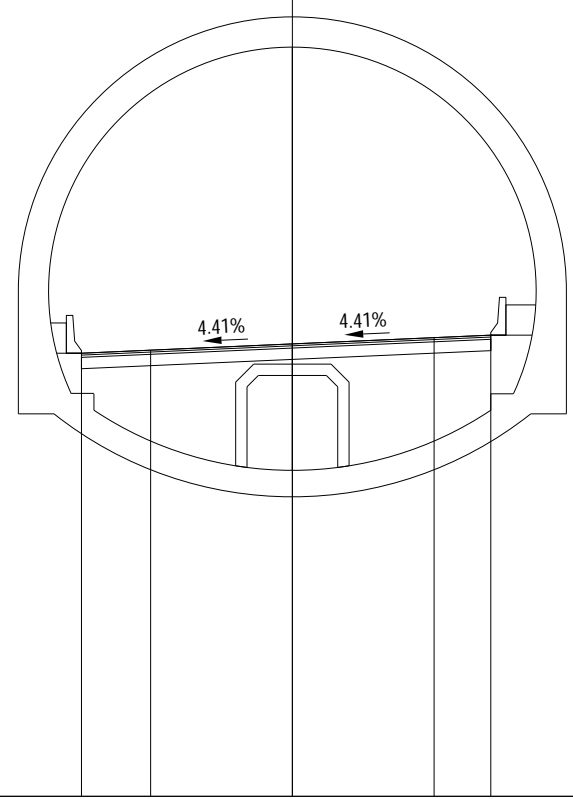
200
200

PROGRESSIVE TERRENO						
PARZIALI TERRENO						
QUOTE TERRENO						
PROGRESSIVE PROGETTO		-5.58	-3.75	0.00	3.75	5.25
PARZIALI PROGETTO		1.83	3.75	3.75	1.50	
QUOTE PROGETTO	496.84	496.92	497.09	497.25	497.32	

PROFILO Asse principale

SEZIONE AP-358

PROGRESSIVA 5710.28



485

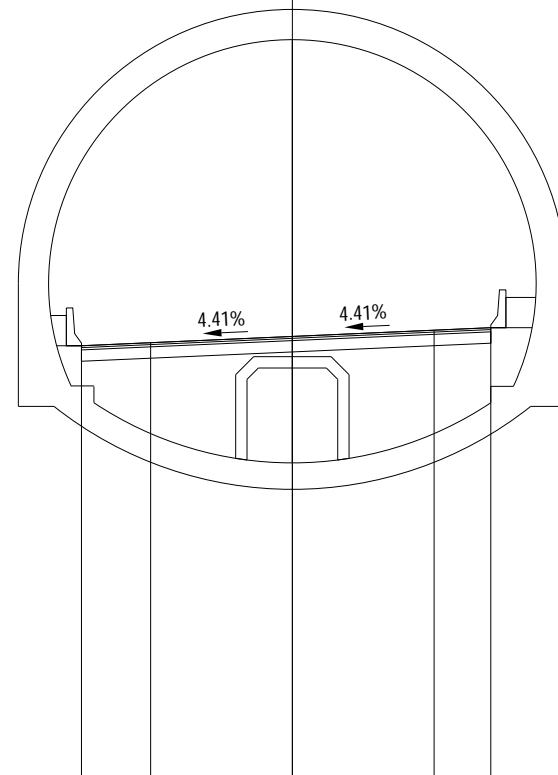
200 200

PROGRESSIVE TERRENO						
PARZIALI TERRENO						
QUOTE TERRENO						
PROGRESSIVE PROGETTO		-5.58	-3.75	0.00	3.75	5.25
PARZIALI PROGETTO		1.83	3.75	3.75	1.50	
QUOTE PROGETTO	496.72	496.80	496.97	497.13	497.20	

PROFILO Asse principale

SEZIONE AP-359

PROGRESSIVA 5730.28



485

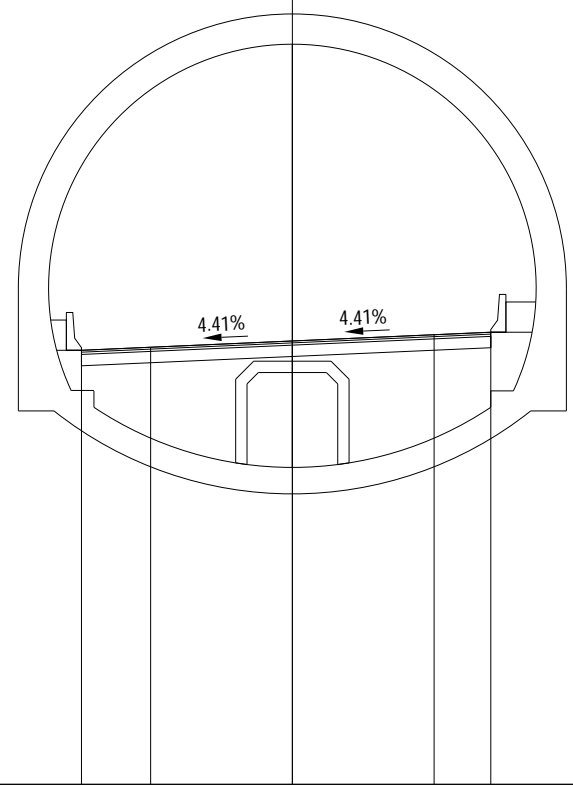
200
200

PROGRESSIVE TERRENO						
PARZIALI TERRENO						
QUOTE TERRENO						
PROGRESSIVE PROGETTO		-5.58	-3.75	0.00	3.75	5.25
PARZIALI PROGETTO		1.83	3.75	3.75	1.50	
QUOTE PROGETTO	496.60	496.68	496.85	497.01	497.08	

PROFILO Asse principale

SEZIONE AP-360

PROGRESSIVA 5750.28



485

200
200

PROGRESSIVE TERRENO						
PARZIALI TERRENO						
QUOTE TERRENO						
PROGRESSIVE PROGETTO		-5.58	-3.75	0.00	3.75	5.25
PARZIALI PROGETTO		1.83	3.75	3.75	1.50	
QUOTE PROGETTO		496.48	496.56	496.73	496.89	496.96