

S.S. 38 - LOTTO 4: VARIANTE DI TIRANO DALLO SVINCOLO DI STAZZONA (COMPRESO) ALLO SVINCOLO DI LORETO (CON COLLEGAMENTO ALLA DOGANA DI POSCHIAVO)

S.S. 38 - LOTTO 4: NODO DI TIRANO -  
TRATTA "A" (SVINCOLO DI BIANZONE - SVINCOLO LA GANDA)  
E TRATTA "B" (SVINCOLO LA GANDA - CAMPONE IN TIRANO)

PROGETTO ESECUTIVO

  Ing. Renato Vaira (Ordine degli Ingg. di Torino e Provincia n° 4663 W)	  Ing. Valerio Bajetti Ordine degli Ingg. di Roma e provincia n° A-26211	ING. RENATO DEL PRETE  Ing. Renato Del Prete Ordine degli Ingg. di Bari e provincia n° 5073	  Arch. Nicoletta Frattini Ordine degli Arch. di Torino e provincia n° A-8433	  Ing. Gabriele Incecchi Ordine degli Ingg. di Roma e provincia n° A-12102
	 Società designata: GA&M	 Prof. Ing. Luigi Monterisi Ordine degli Ingg. di Bari e provincia n° 1771	 Ing. Gioacchino Angarano Ordine degli Ingg. di Bari e provincia n° 5970	DOTT. GEOL. DANILO GALLO  Dott. Geol. Danilo Gallo Ordine dei Geologi della Regione Puglia n° 588

VISTO: IL RESPONSABILE DEL PROCEDIMENTO  Dott. Ing. Giancarlo LUONGO	RESPONSABILE DELL'INTEGRAZIONE DELLE PRESTAZIONI SPECIALISTICHE  Ing. Valerio BAJETTI	GEOLOGO  Dott. Geol. Francesco AMANTIA SCUDERI	IL COORDINATORE DELLA SICUREZZA IN FASE DI PROGETTAZIONE  Ing. Gaetano RANIERI
--	--	--	---

<h1>DA050</h1>	<h2>D - PROGETTO STRADALE DA - ASSE PRINCIPALE</h2> <p>SEZIONI TRASVERSALI - DA SEZIONE 361 A 400</p>
----------------	---

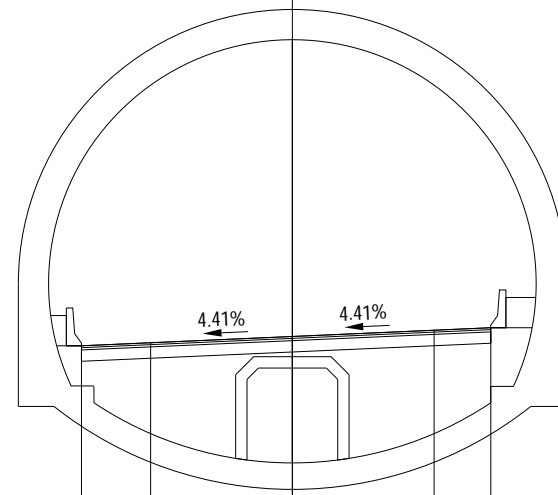
CODICE PROGETTO PROGETTO      LIV. PROG.      N. PROG. M I 3 2 4      E      1 8 0 1	NOME FILE DA050 - P00PS00TRASZ10_B.dwg	REVISIONE B	SCALA: 1:200
CODICE ELAB. P 0 0 P S 0 0 T R A S Z 1 0			

C					
B	EMISSIONE A SEGUITO DI ISTRUTTORIA ANAS	FEBBRAIO 2020	ING. DOMENICO DE MATTEO	ING. GAETANO RANIERI	ING. VALERIO BAJETTI
A	EMISSIONE	FEBBRAIO 2019	ING. DOMENICO DE MATTEO	ING. FABRIZIO BAJETTI	ING. VALERIO BAJETTI
REV.	DESCRIZIONE	DATA	REDATTO	VERIFICATO	APPROVATO

PROFILO Asse principale

SEZIONE AP-361

PROGRESSIVA 5770.28



480

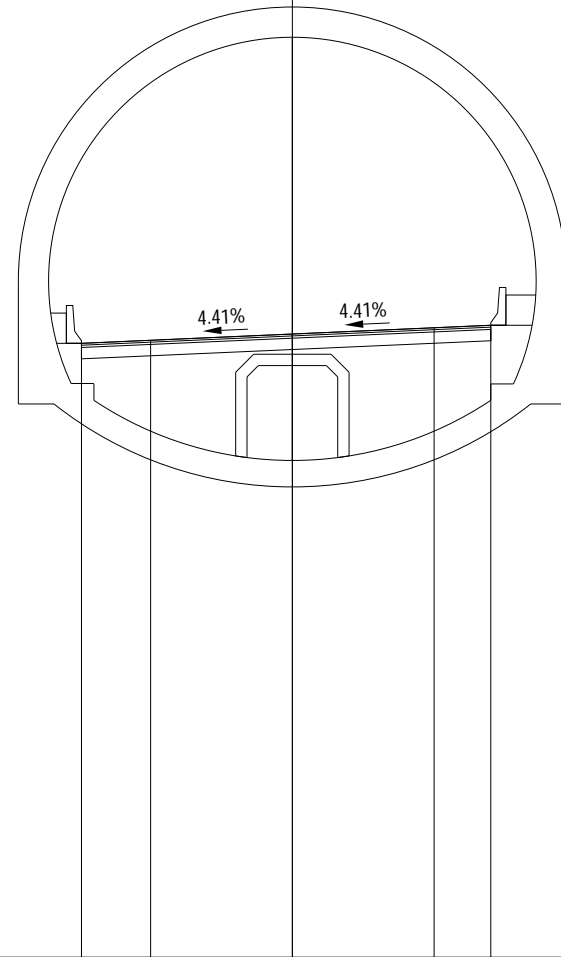
200 200

PROGRESSIVE TERRENO						
PARZIALI TERRENO						
QUOTE TERRENO						
PROGRESSIVE PROGETTO		-5.58	-3.75	0.00	3.75	5.25
PARZIALI PROGETTO		1.83	3.75	3.75	1.50	
QUOTE PROGETTO	496.36	496.44	496.61	496.77	496.84	

PROFILO Asse principale

SEZIONE AP-362

PROGRESSIVA 5790.28



480

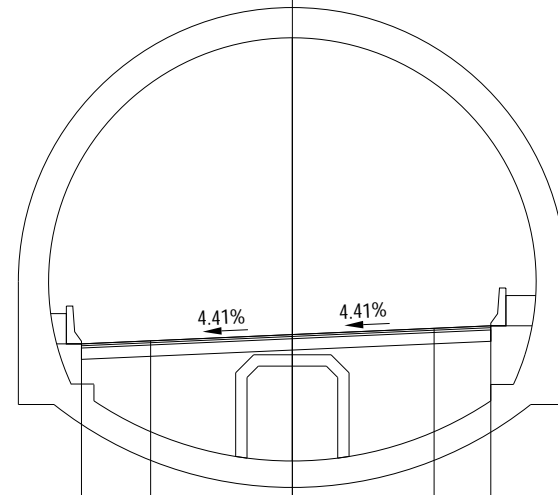
200 200

PROGRESSIVE TERRENO						
PARZIALI TERRENO						
QUOTE TERRENO						
PROGRESSIVE PROGETTO		-5.58	-3.75	0.00	3.75	5.25
PARZIALI PROGETTO		1.83	3.75	3.75	1.50	
QUOTE PROGETTO	496.24	496.32	496.49	496.65	496.72	

PROFILO Asse principale

SEZIONE AP-363

PROGRESSIVA 5810.28



480

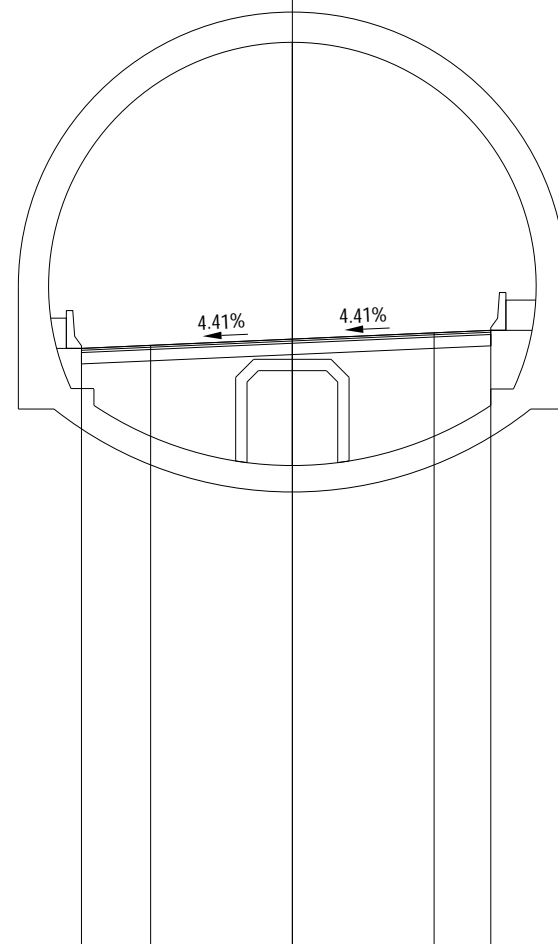
200 200

PROGRESSIVE TERRENO						
PARZIALI TERRENO						
QUOTE TERRENO						
PROGRESSIVE PROGETTO		-5.58	-3.75	0.00	3.75	5.25
PARZIALI PROGETTO		1.83	3.75	3.75	1.50	
QUOTE PROGETTO	496.12	496.20	496.37	496.53	496.60	

PROFILO Asse principale

SEZIONE AP-364

PROGRESSIVA 5830.28



480

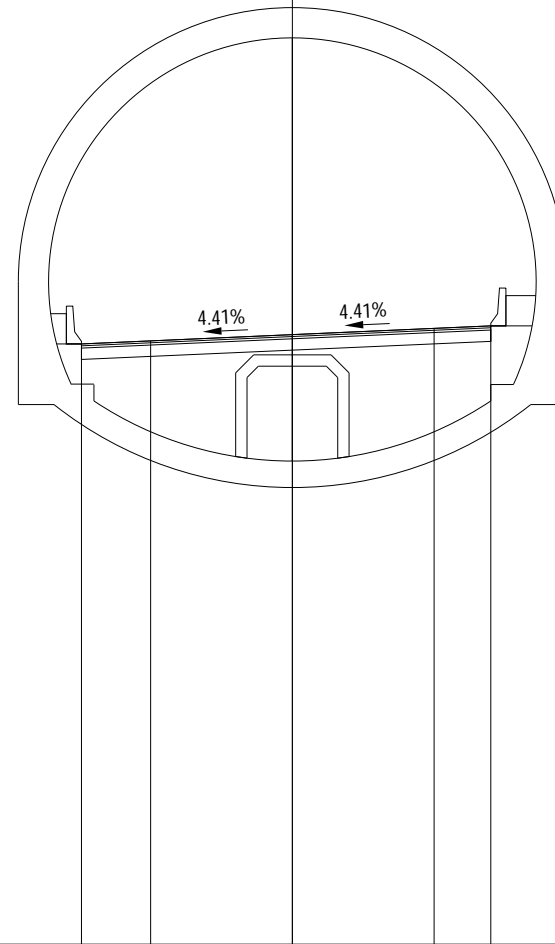
200  
200

PROGRESSIVE TERRENO						
PARZIALI TERRENO						
QUOTE TERRENO						
PROGRESSIVE PROGETTO		-5.58	-3.75	0.00	3.75	5.25
PARZIALI PROGETTO		1.83	3.75	3.75	1.50	
QUOTE PROGETTO	496.00	496.08	496.25	496.41	496.48	

PROFILO Asse principale

SEZIONE AP-365

PROGRESSIVA 5850.28



480

200

PROGRESSIVE  
TERRENO

PARZIALI  
TERRENO

QUOTE  
TERRENO

PROGRESSIVE  
PROGETTO

PARZIALI  
PROGETTO

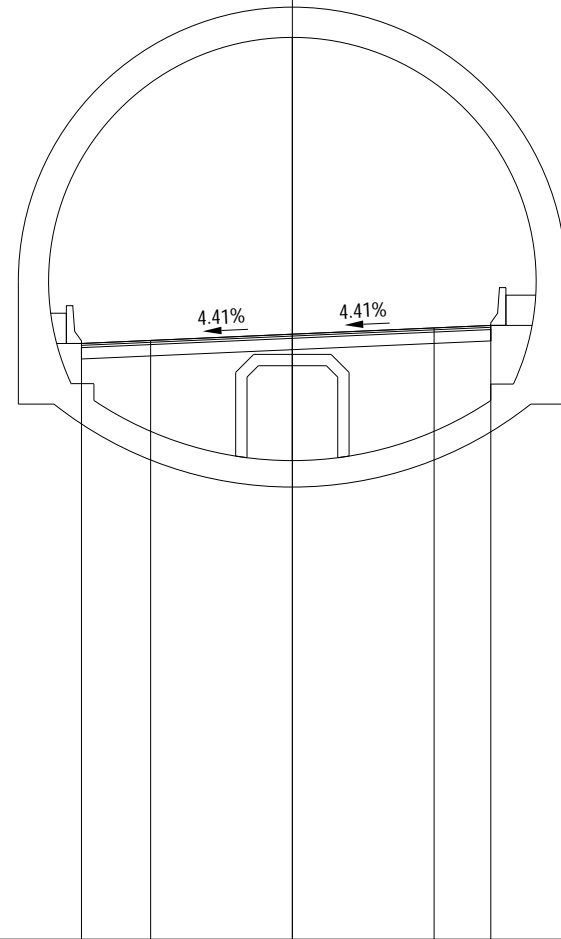
QUOTE  
PROGETTO

	-5.58	-3.75	0.00	3.75	5.25
	1.83	3.75	3.75	1.50	
	495.88	495.96	496.13	496.29	496.36

PROFILO Asse principale

SEZIONE AP-366

PROGRESSIVA 5870.28



480

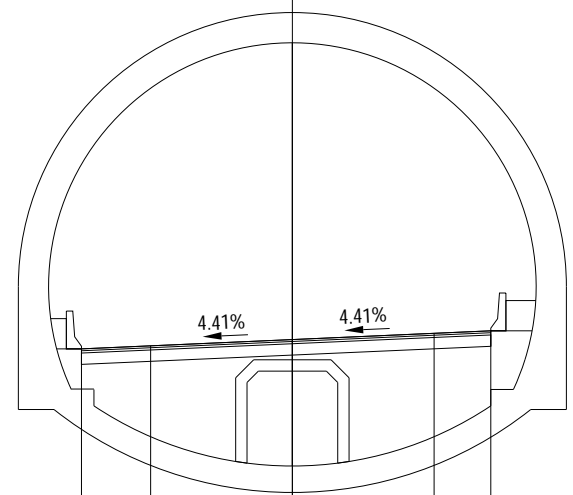
200

PROGRESSIVE TERRENO						
PARZIALI TERRENO						
QUOTE TERRENO						
PROGRESSIVE PROGETTO		-5.58	-3.75	0.00	3.75	5.25
PARZIALI PROGETTO		1.83	3.75	3.75	1.50	
QUOTE PROGETTO	495.76	495.84	496.01	496.17	496.24	

PROFILO Asse principale

SEZIONE AP-367

PROGRESSIVA 5885.28



480

200 200

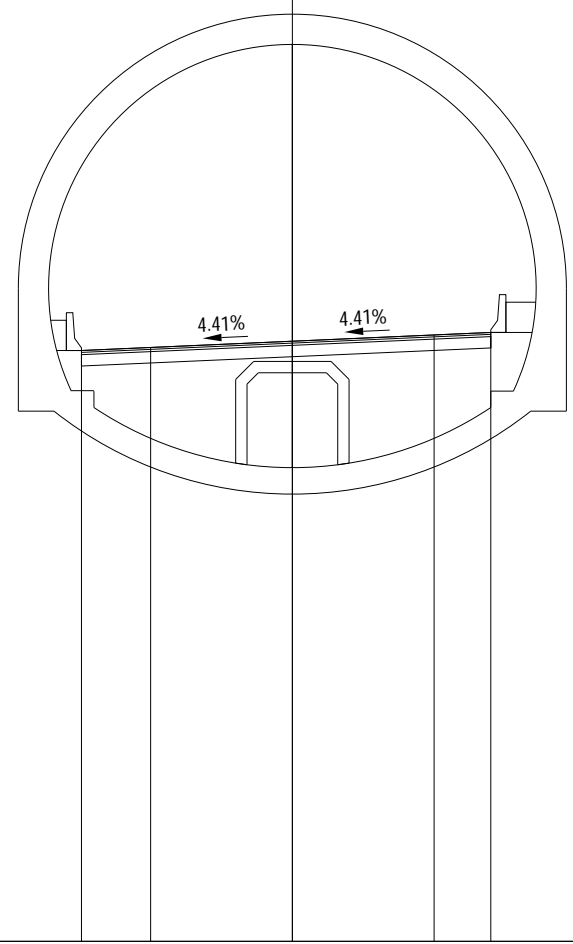
PROGRESSIVE TERRENO						
PARZIALI TERRENO						
QUOTE TERRENO						
PROGRESSIVE PROGETTO		-5.58	-3.75	0.00	3.75	5.25
PARZIALI PROGETTO		1.83	3.75	3.75	1.50	
QUOTE PROGETTO	495.67	495.75	495.92	496.08	496.15	



PROFILO Asse principale

SEZIONE AP-368

PROGRESSIVA 5892.50



480

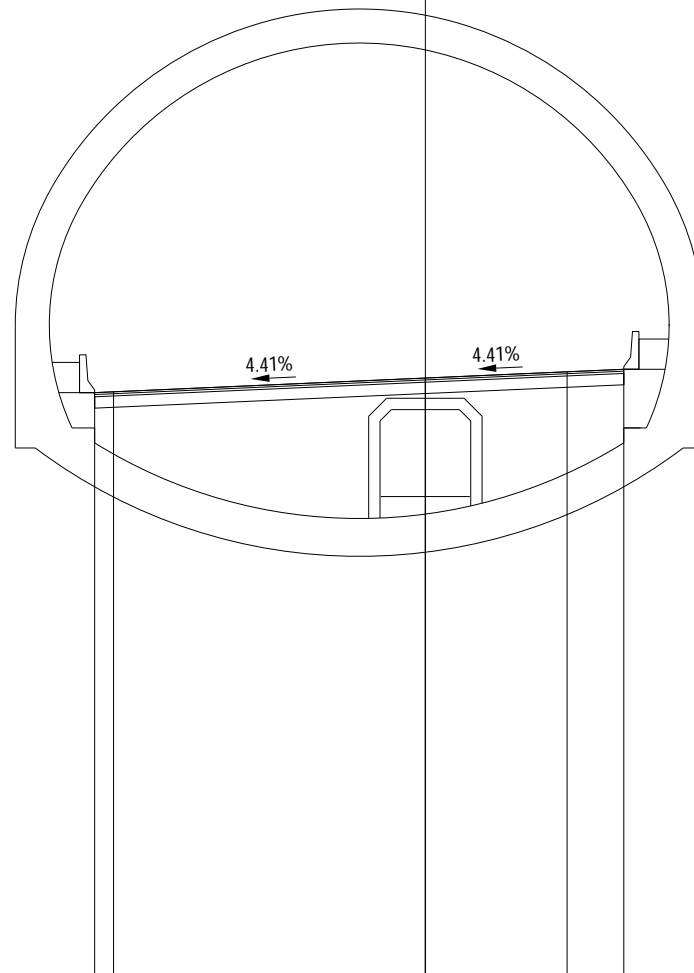
200 200

PROGRESSIVE TERRENO						
PARZIALI TERRENO						
QUOTE TERRENO						
PROGRESSIVE PROGETTO		-5.58	-3.75	0.00	3.75	5.25
PARZIALI PROGETTO		1.83	3.75	3.75	1.50	
QUOTE PROGETTO	495.63	495.71	495.87	496.04	496.10	

PROFILO Asse principale

SEZIONE AP-369

PROGRESSIVA 5905.00



480

200  
200

PROGRESSIVE  
TERRENO

PARZIALI  
TERRENO

QUOTE  
TERRENO

PROGRESSIVE  
PROGETTO

PARZIALI  
PROGETTO

QUOTE  
PROGETTO

495.41  
495.43

0.50

8.75

8.25

8.25

495.80

0.00

495.96

3.75

3.75

496.03

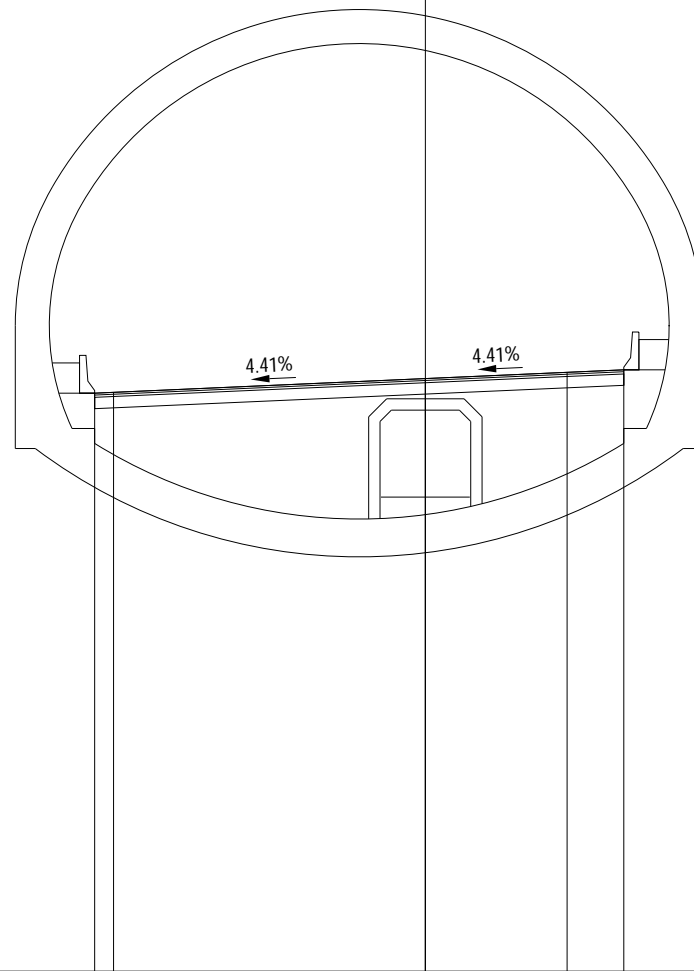
5.25

1.50

PROFILO Asse principale

SEZIONE AP-370

PROGRESSIVA 5925.00



480

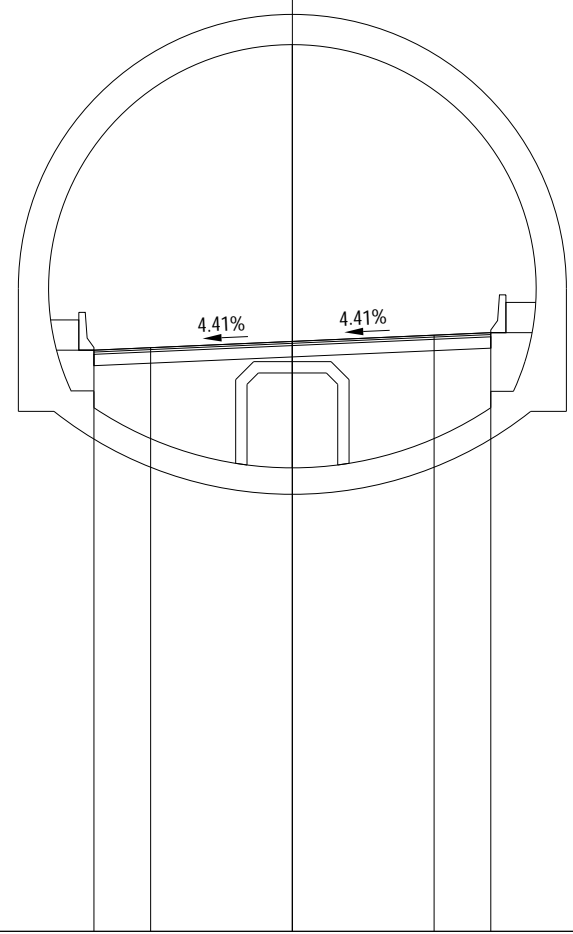
200 200

PROGRESSIVE TERRENO						
PARZIALI TERRENO						
QUOTE TERRENO						
PROGRESSIVE PROGETTO		8.75		0.00	3.75	5.25
PARZIALI PROGETTO		0.50	8.25	3.75	1.50	
QUOTE PROGETTO	495.29	495.31		495.68	495.84	495.91

PROFILO Asse principale

SEZIONE AP-371

PROGRESSIVA 5937.50



480

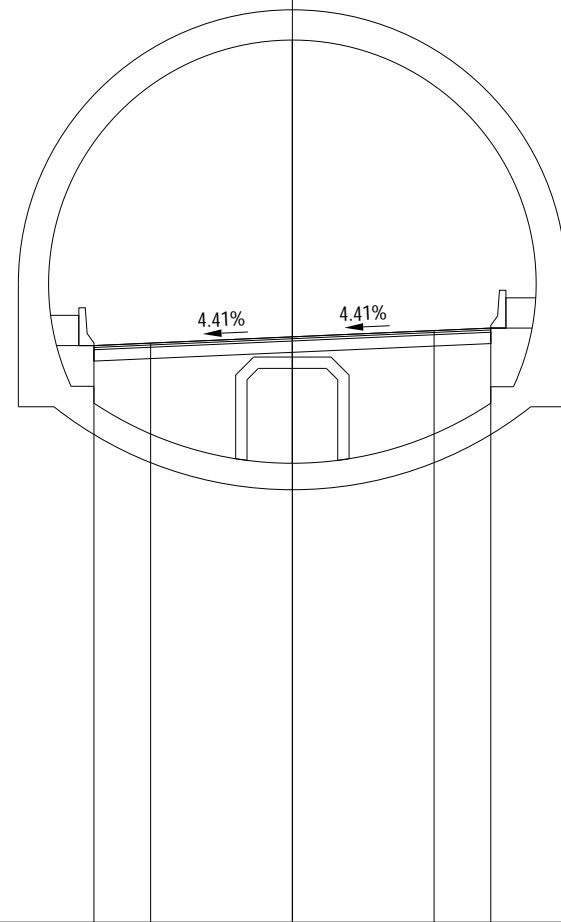
200 200

PROGRESSIVE TERRENO						
PARZIALI TERRENO						
QUOTE TERRENO						
PROGRESSIVE PROGETTO	-5.25	-3.75	0.00	3.75	5.25	
PARZIALI PROGETTO	1.50	3.75	3.75	1.50		
QUOTE PROGETTO	495.37	495.44	495.60	495.77	495.83	

PROFILO Asse principale

SEZIONE AP-372

PROGRESSIVA 5956.96



480

200 200

PROGRESSIVE  
TERRENO

PARZIALI  
TERRENO

QUOTE  
TERRENO

PROGRESSIVE  
PROGETTO

PARZIALI  
PROGETTO

QUOTE  
PROGETTO

-5.25

-3.75

0.00

3.75

5.25

1.50

3.75

3.75

1.50

495.25

495.32

495.49

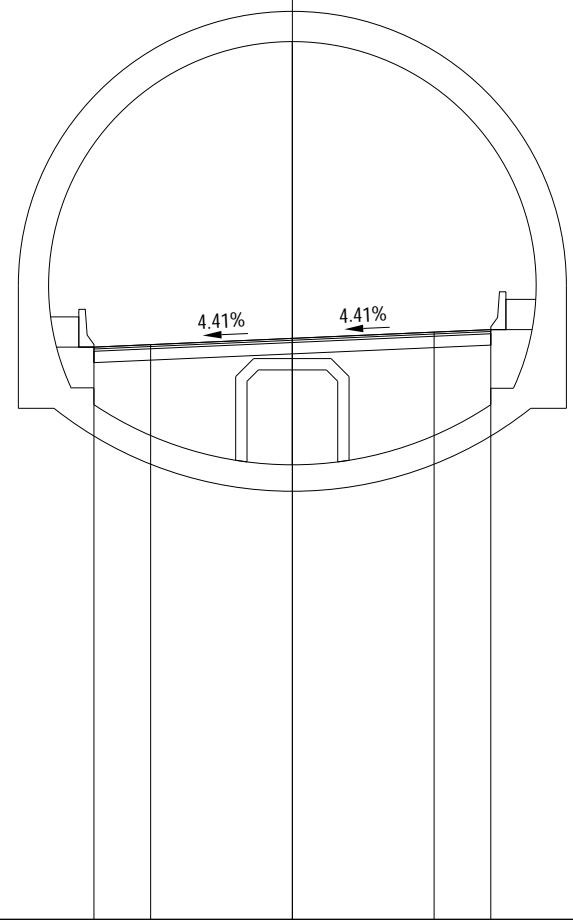
495.65

495.72

PROFILO Asse principale

SEZIONE AP-373

PROGRESSIVA 5976.96



480

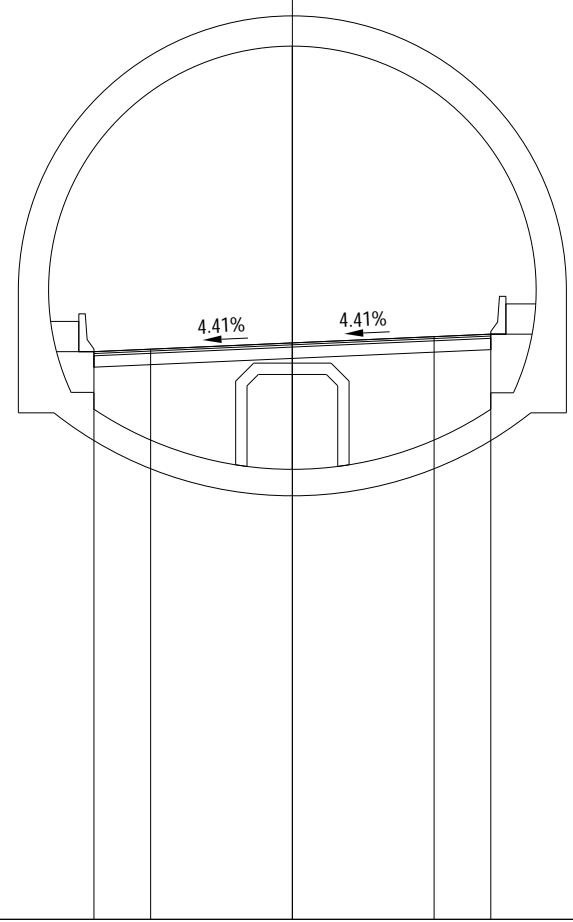
200 200

PROGRESSIVE TERRENO								
PARZIALI TERRENO								
QUOTE TERRENO								
PROGRESSIVE PROGETTO		-5.25	-3.75	0.00	3.75	5.25		
PARZIALI PROGETTO		1.50	3.75	3.75	1.50			
QUOTE PROGETTO	495.13	495.20	495.37	495.53	495.60			

PROFILO Asse principale

SEZIONE AP-374

PROGRESSIVA 5996.96



480

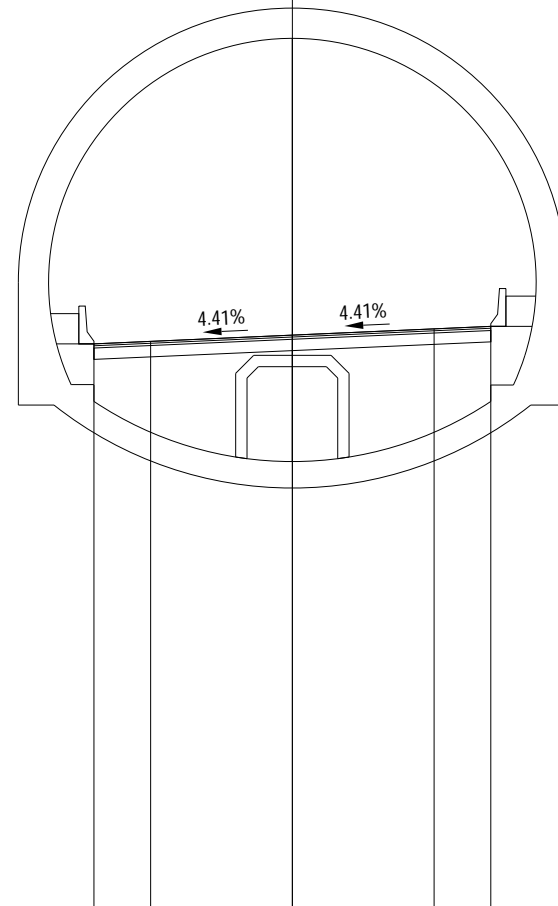
200 200

PROGRESSIVE TERRENO						
PARZIALI TERRENO						
QUOTE TERRENO						
PROGRESSIVE PROGETTO		-5.25	-3.75	0.00	3.75	5.25
PARZIALI PROGETTO		1.50	3.75	3.75	1.50	
QUOTE PROGETTO	495.01	495.08	495.25	495.41	495.48	

PROFILO Asse principale

SEZIONE AP-375

PROGRESSIVA 6011.14



480

200 200

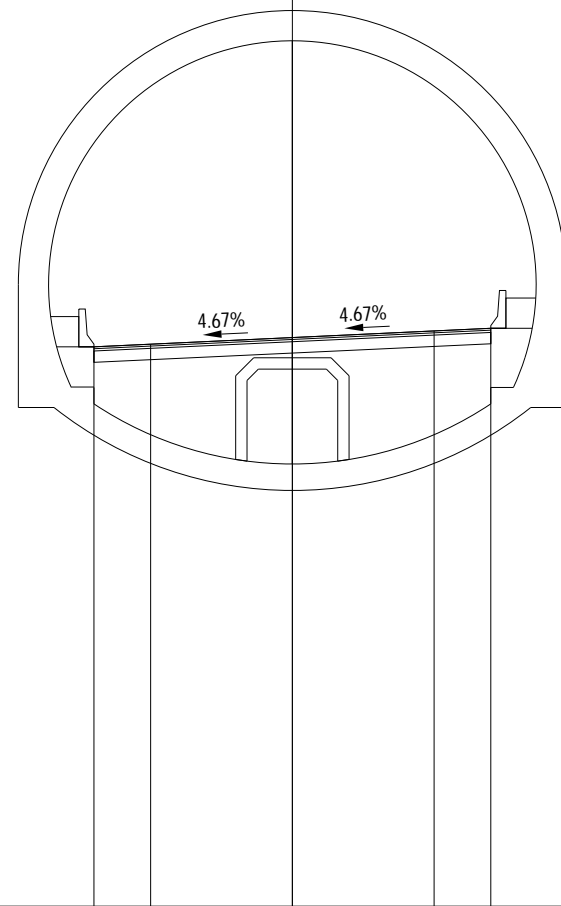
PROGRESSIVE TERRENO						
PARZIALI TERRENO						
QUOTE TERRENO						
PROGRESSIVE PROGETTO		-5.25	-3.75	0.00	3.75	5.25
PARZIALI PROGETTO		1.50	3.75	3.75	1.50	
QUOTE PROGETTO	494.93	495.00	495.16	495.33	495.39	



PROFILO Asse principale

SEZIONE AP-376

PROGRESSIVA 6030.70



480

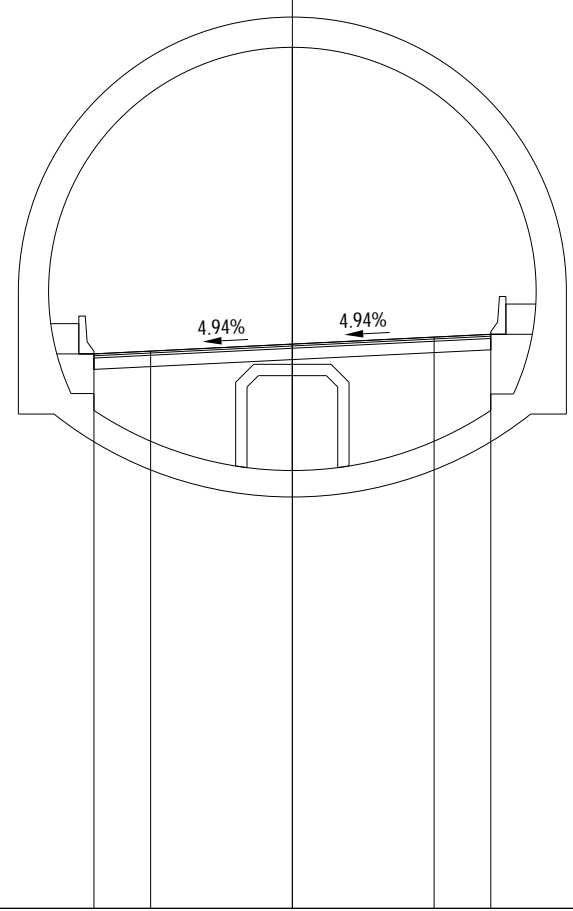
200 200

PROGRESSIVE TERRENO						
PARZIALI TERRENO						
QUOTE TERRENO						
PROGRESSIVE PROGETTO		-5.25	-3.75	0.00	3.75	5.25
PARZIALI PROGETTO		1.50	3.75	3.75	1.50	
QUOTE PROGETTO	494.80	494.87	495.04	495.22	495.29	

PROFILO Asse principale

SEZIONE AP-377

PROGRESSIVA 6050.70



480

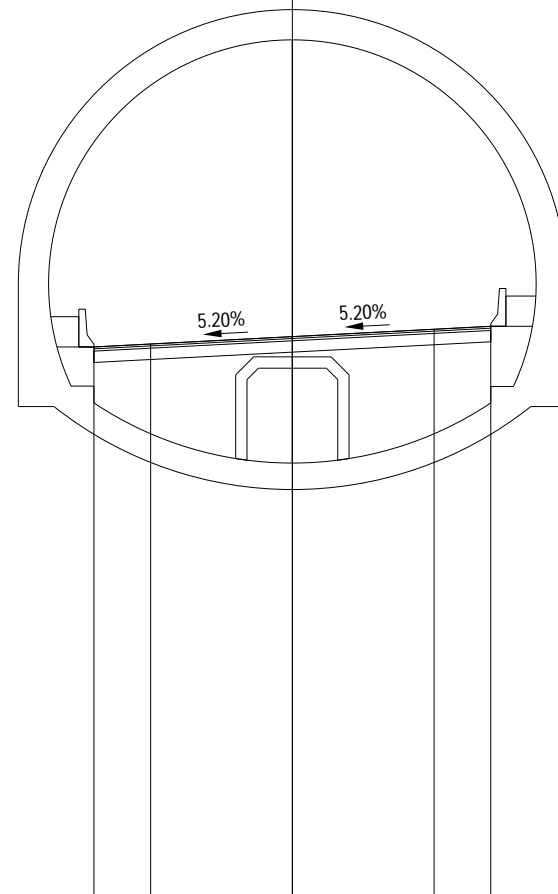
200 200

PROGRESSIVE TERRENO						
PARZIALI TERRENO						
QUOTE TERRENO						
PROGRESSIVE PROGETTO		-5.25	-3.75	0.00	3.75	5.25
PARZIALI PROGETTO		1.50	3.75	3.75	1.50	
QUOTE PROGETTO	494.66	494.74	494.92	495.11	495.18	

PROFILO Asse principale

SEZIONE AP-378

PROGRESSIVA 6070.70



480

200  
200

PROGRESSIVE  
TERRENO

PARZIALI  
TERRENO

QUOTE  
TERRENO

PROGRESSIVE  
PROGETTO

PARZIALI  
PROGETTO

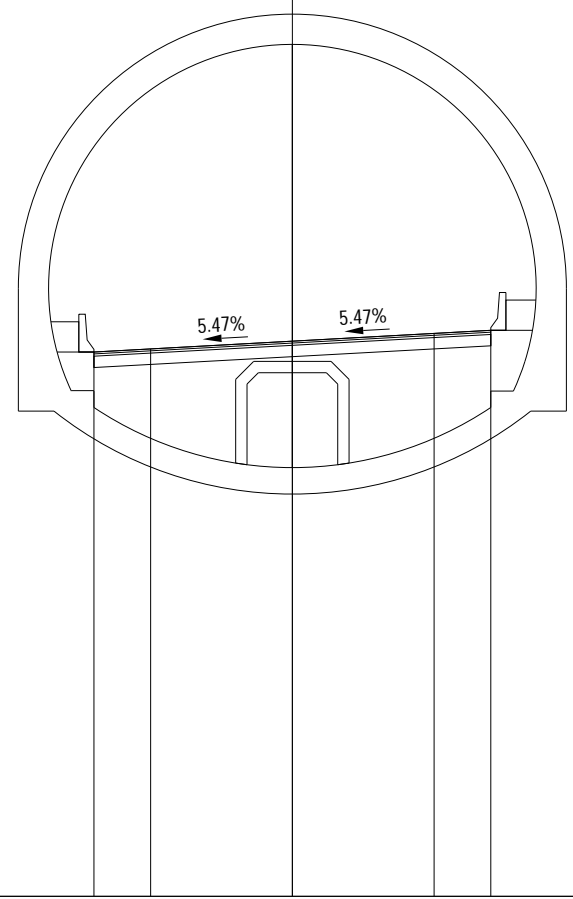
QUOTE  
PROGETTO

	-5.25	-3.75	0.00	3.75	5.25
	1.50	3.75	3.75	1.50	
	494.53	494.61	494.80	495.00	495.08

PROFILO Asse principale

SEZIONE AP-379

PROGRESSIVA 6090.70



480

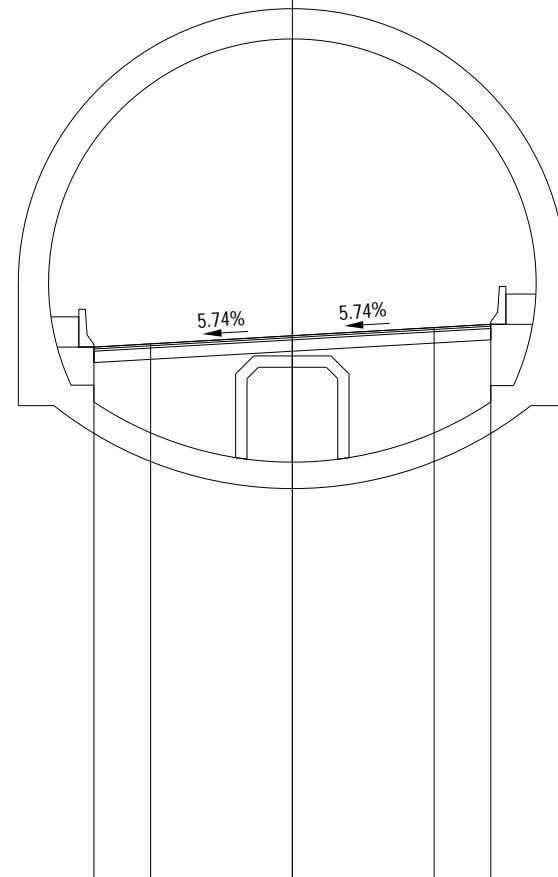
200 200

PROGRESSIVE TERRENO						
PARZIALI TERRENO						
QUOTE TERRENO						
PROGRESSIVE PROGETTO		-5.25	-3.75	0.00	3.75	5.25
PARZIALI PROGETTO		1.50	3.75	3.75	1.50	
QUOTE PROGETTO	494.40	494.48	494.68	494.89	494.97	

PROFILO Asse principale

SEZIONE AP-380

PROGRESSIVA 6110.70



480

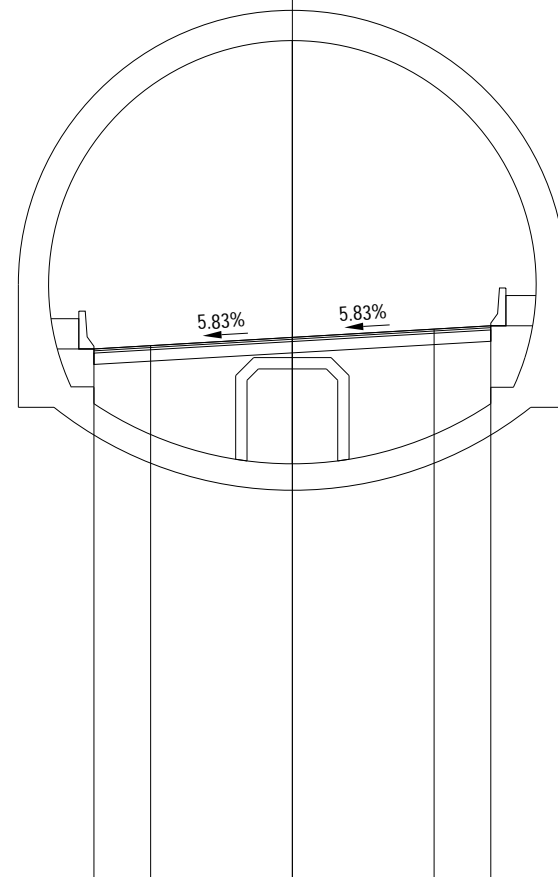
200 200

PROGRESSIVE TERRENO						
PARZIALI TERRENO						
QUOTE TERRENO						
PROGRESSIVE PROGETTO		-5.25	-3.75	0.00	3.75	5.25
PARZIALI PROGETTO		1.50	3.75	3.75	1.50	
QUOTE PROGETTO		494.26	494.35	494.56	494.78	494.86

PROFILO Asse principale

SEZIONE AP380bis

PROGRESSIVA 6118.03



480

200 200

PROGRESSIVE  
TERRENO

PARZIALI  
TERRENO

QUOTE  
TERRENO

PROGRESSIVE  
PROGETTO

PARZIALI  
PROGETTO

QUOTE  
PROGETTO

	-5.25	-3.75	0.00	3.75	5.25
	1.50	3.75	3.75	1.50	
	494.21	494.30	494.52	494.74	494.83







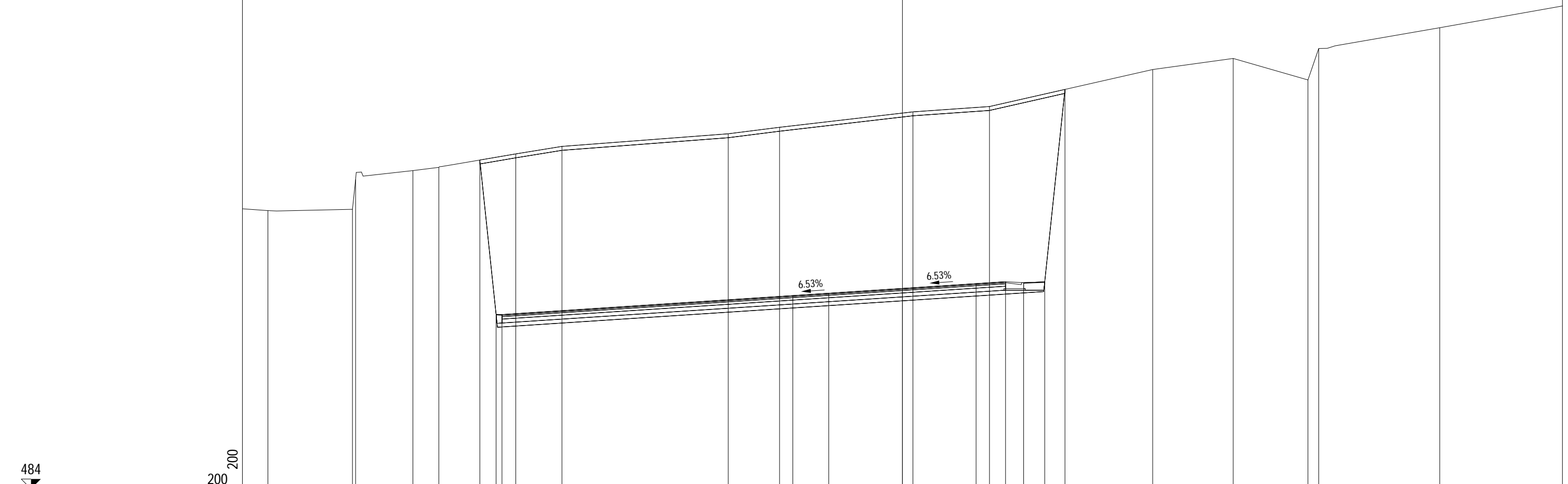


PROFILO Asse principale

SEZIONE AP-383bis

PROGRESSIVA 6170.28

B STERRO	m <sup>2</sup>	261.23
CM CLS MAGRO	m <sup>2</sup>	0.55
D BASE	m <sup>2</sup>	3.07
G FONDAZIONE	m <sup>2</sup>	5.43
MC MISTO CEMENTATO	m <sup>2</sup>	5.14
SC SCOTICO	m <sup>2</sup>	5.95
a USURA	m	25.69
c BINDER	m	25.69
rr RETE DI RIPARTIZIONE	m	0.29



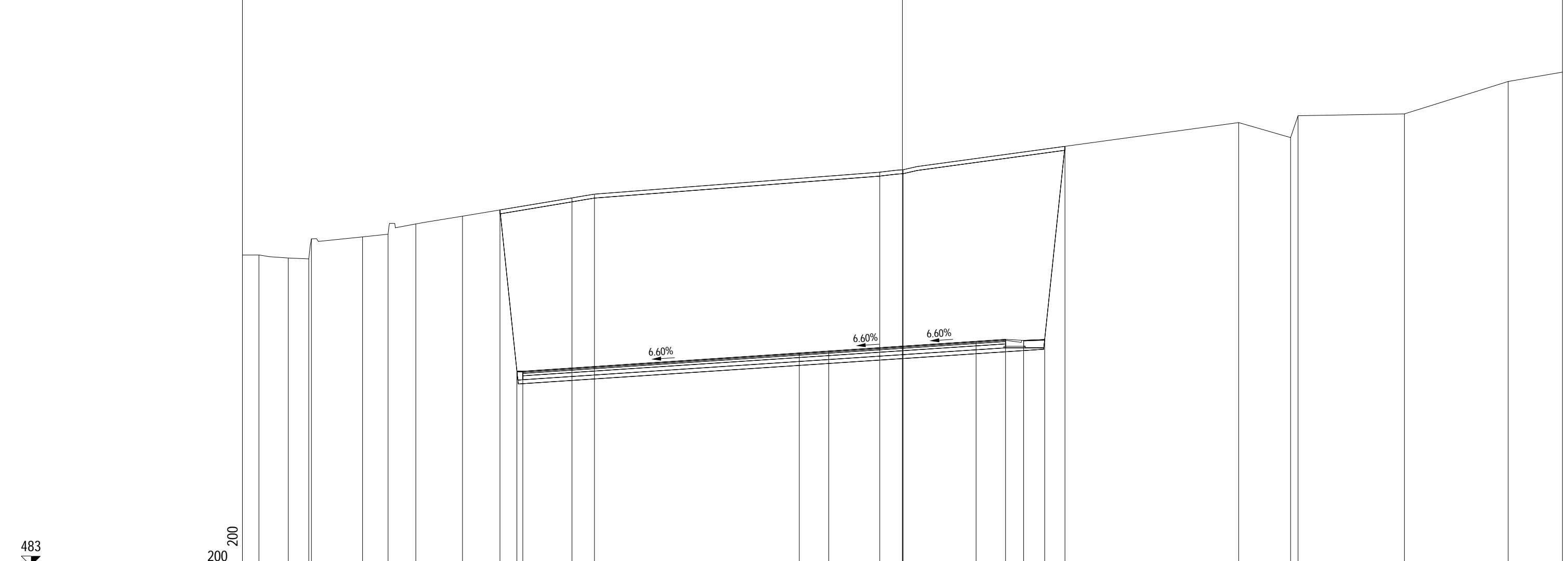
PROGRESSIVE TERRENO	498.17	498.24	499.76	500.21	500.37	501.06	501.44	502.08	502.41	503.20	503.47	505.36	505.92	504.83	506.43	507.49	
PARZIALI TERRENO	4.03	4.30	0.16	2.92	1.32	3.91	2.36	8.46	2.61	6.80	3.89	8.31	4.10	3.80	0.55	6.16	17.65
QUOTE TERRENO																	
PROGRESSIVE PROGETTO						500.75	492.89	492.88		493.84	493.96	494.21	494.45	494.55	494.50	494.54	504.34
PARZIALI PROGETTO						-21.51	0.82	0.30		-5.58	-3.75	0.00	3.75	5.25	6.17	7.24	8.27
QUOTE PROGETTO									14.81	1.83	3.75	3.75	1.50	0.92	1.07	1.03	

PROFILO Asse principale

SEZIONE AP-384

PROGRESSIVA 6175.76

B STERRO	m <sup>2</sup>	259.72
CM CLS MAGRO	m <sup>2</sup>	0.53
D BASE	m <sup>2</sup>	2.95
G FONDAZIONE	m <sup>2</sup>	5.23
MC MISTO CEMENTATO	m <sup>2</sup>	4.92
SC SCOTICO	m <sup>2</sup>	5.75
a USURA	m	24.63
c BINDER	m	24.63
rr RETE DI RIPARTIZIONE	m	1.65



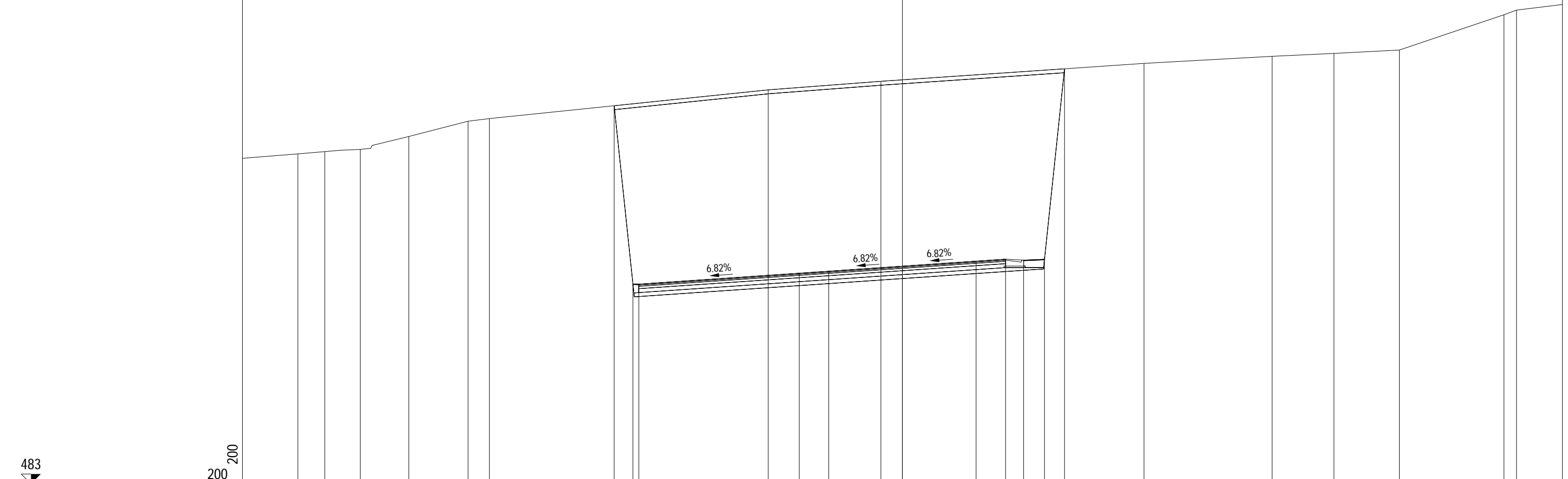
PROGRESSIVE TERRENO		498.82	498.66	498.62	499.64	499.73	499.87	500.39	500.79	501.72	501.91	503.03	503.15	505.55	504.79	505.90	505.99	507.64			
PARZIALI TERRENO		1.38	1.49	1.05	0.13	2.61	1.29	1.42	2.37	5.58	1.14	1.19	17.08	2.64	0.38	5.42	5.28	4.72			
QUOTE TERRENO		-32.76	-31.27	-30.22	-30.09	-27.48	-26.19	-24.77	-22.40	-16.82	-15.68	-1.15	0.04	17.12	19.76	20.14	25.56	30.84			
PROGRESSIVE PROGETTO										501.11	492.91	492.90		493.83	493.93	494.17	494.42	494.52	494.47	494.51	504.34
PARZIALI PROGETTO										20.49	0.86	0.30	14.08	5.25	3.75	3.75	3.75	1.50	0.92	1.07	1.03
QUOTE PROGETTO										-20.49	-19.63	-19.33		-5.25	-3.75	0.00	3.75	5.25	6.17	7.24	8.27

PROFILO Asse principale

SEZIONE AP-385

PROGRESSIVA 6191.86

B STERRO	m <sup>2</sup>	215.36
CM CLS MAGRO	m <sup>2</sup>	0.52
D BASE	m <sup>2</sup>	2.24
G FONDAZIONE	m <sup>2</sup>	4.04
MC MISTO CEMENTATO	m <sup>2</sup>	3.74
SC SCOTICO	m <sup>2</sup>	4.59
a USURA	m	18.71
c BINDER	m	18.71
rr RETE DI RIPARTIZIONE	m	1.36



PROGRESSIVE TERRENO		-30.78	-29.41	-27.60	-25.13	-22.11	-21.03		-6.83	-1.10		12.30	18.82	21.97	25.30	30.62	31.26
PARZIALI TERRENO	4.02	1.37	1.81	2.47	3.02	1.08	14.20	5.73	13.40	6.52	3.15	3.33	5.32	3.87			
QUOTE TERRENO	499.80	499.91	500.03	500.69	501.46	501.60		503.06	503.49		504.41	504.77	504.91	505.09	506.88	507.12	
PROGRESSIVE PROGETTO							-14.67	-5.25	-3.75	0.00	3.75	5.25	6.17	7.23	8.25		
PARZIALI PROGETTO		0.95	0.30	8.17	1.50	3.75	3.75	1.50	0.92	1.06	1.02						
QUOTE PROGETTO	502.25	493.18	493.17		493.72	493.83	494.08	494.34	494.44	494.39	494.43	504.13					

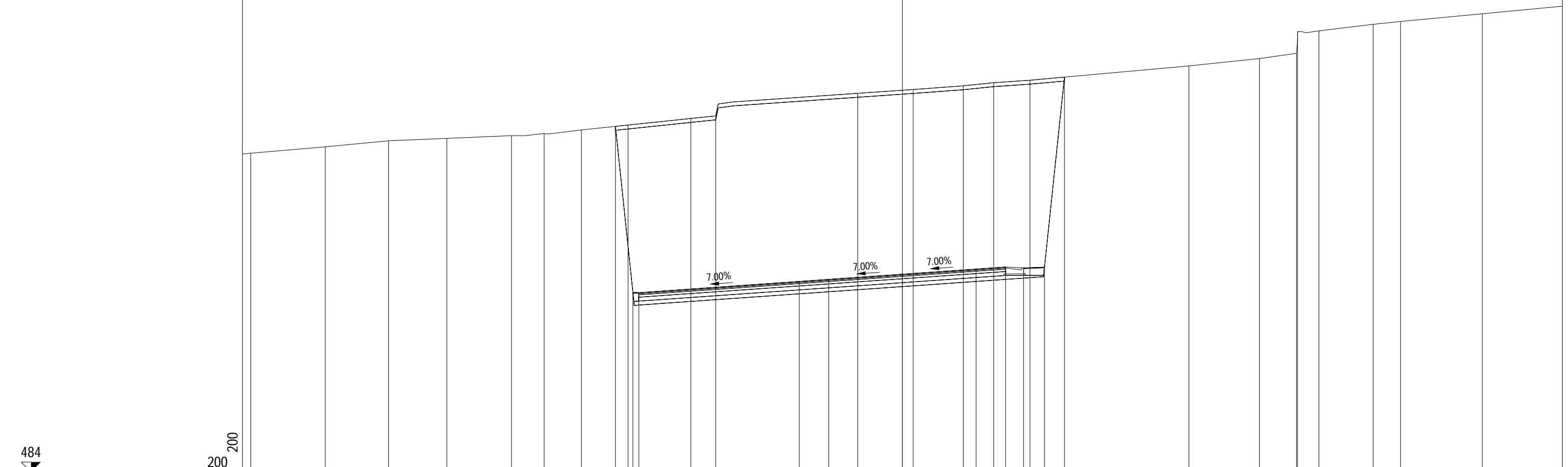


PROFILO Asse principale

SEZIONE AP-386bis

PROGRESSIVA 6209.79

B STERRO	m <sup>2</sup>	210.79
CM CLS MAGRO	m <sup>2</sup>	0.52
D BASE	m <sup>2</sup>	2.24
G FONDAZIONE	m <sup>2</sup>	4.05
MC MISTO CEMENTATO	m <sup>2</sup>	3.73
SC SCOTICO	m <sup>2</sup>	4.57
a USURA	m	18.71
c BINDER	m	18.71
rr RETE DI RIPARTIZIONE	m	1.36



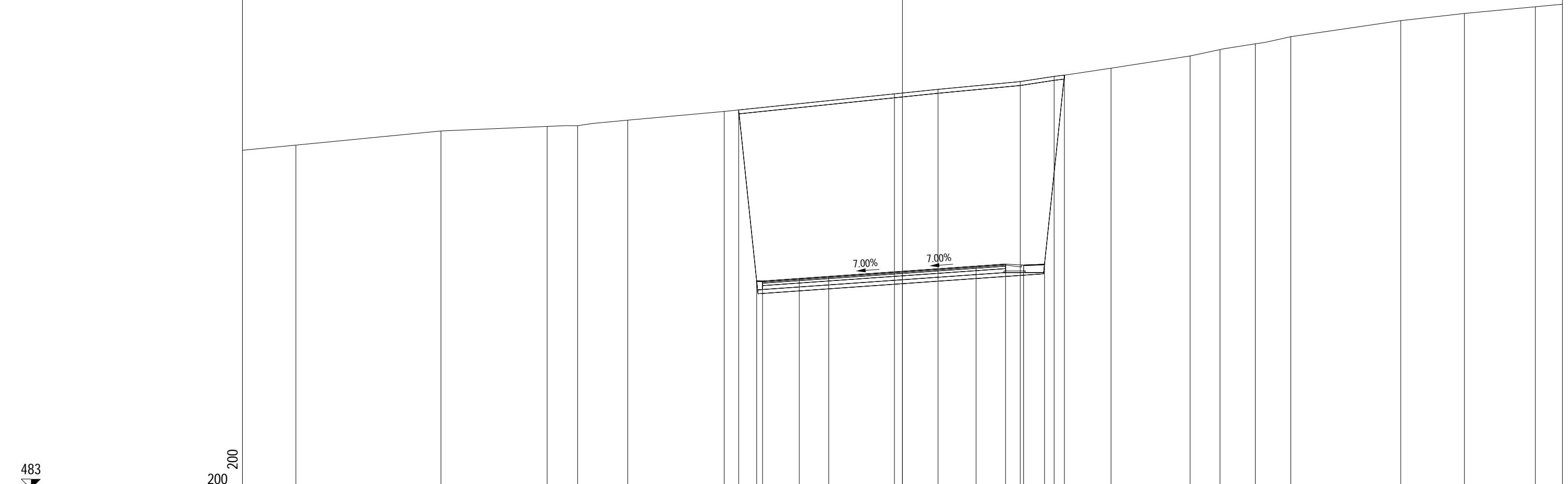
PROGRESSIVE TERRENO	500.22	500.55	500.86	500.98	501.12	501.23	501.41	501.66	501.99	502.12	503.27	503.47	503.66	503.81	503.94	504.67	505.04	505.31	506.42	506.45	506.79	506.93	507.32	
PARZIALI TERRENO	1.90	3.79	3.22	2.97	3.29	1.66	1.90	2.37	3.20	1.26	7.24	2.82	2.55	1.55	1.84	8.10	3.59	1.88	0.06	1.08	2.76	1.40	4.16	13.43
QUOTE TERRENO																								
PROGRESSIVE PROGETTO								-14.61			-5.25		3.75											
PARZIALI PROGETTO								0.89	8.17		1.50	3.75	3.75	1.50	0.92	1.06	1.02							
QUOTE PROGETTO								493.13			493.80		494.32	494.43	494.38	494.42	504.10							

PROFILO Asse principale

SEZIONE AP-387

PROGRESSIVA 6215.46

B STERRO	m <sup>2</sup>	147.65
CM CLS MAGRO	m <sup>2</sup>	0.53
D BASE	m <sup>2</sup>	1.48
G FONDAZIONE	m <sup>2</sup>	2.78
MC MISTO CEMENTATO	m <sup>2</sup>	2.48
SC SCOTICO	m <sup>2</sup>	3.30
a USURA	m	12.39
c BINDER	m	12.39
rr RETE DI RIPARTIZIONE	m	1.36



PROGRESSIVE TERRENO	-30.88	-23.49	-18.09	-16.54	-13.98	-9.07	-0.41	1.81	6.00	7.72	10.62	14.65	16.17	17.96	19.77	25.37	28.61	32.22	
PARZIALI TERRENO	4.12	7.39	5.40	1.55	2.56	4.91	8.66	2.22	4.19	1.72	2.90	4.03	1.52	1.79	1.81	5.60	3.24	3.61	7.62
QUOTE TERRENO	500.51	501.23	501.46	501.50	501.78	502.22	503.12	503.35	503.74	504.01	504.42	505.05	505.37	505.67	506.03	506.85	507.21	507.55	
PROGRESSIVE PROGETTO						-8.34	-7.42	-7.12	-5.25	-3.75	0.00	3.75	5.25	6.17	7.23	8.25			
PARZIALI PROGETTO						0.92	0.30	1.87	1.50	3.75	3.75	1.50	0.92	1.06	1.02				
QUOTE PROGETTO						502.30	493.59	493.58	493.71	493.82	494.08	494.34	494.45	494.40	494.44	504.07			

PROFILO Asse principale

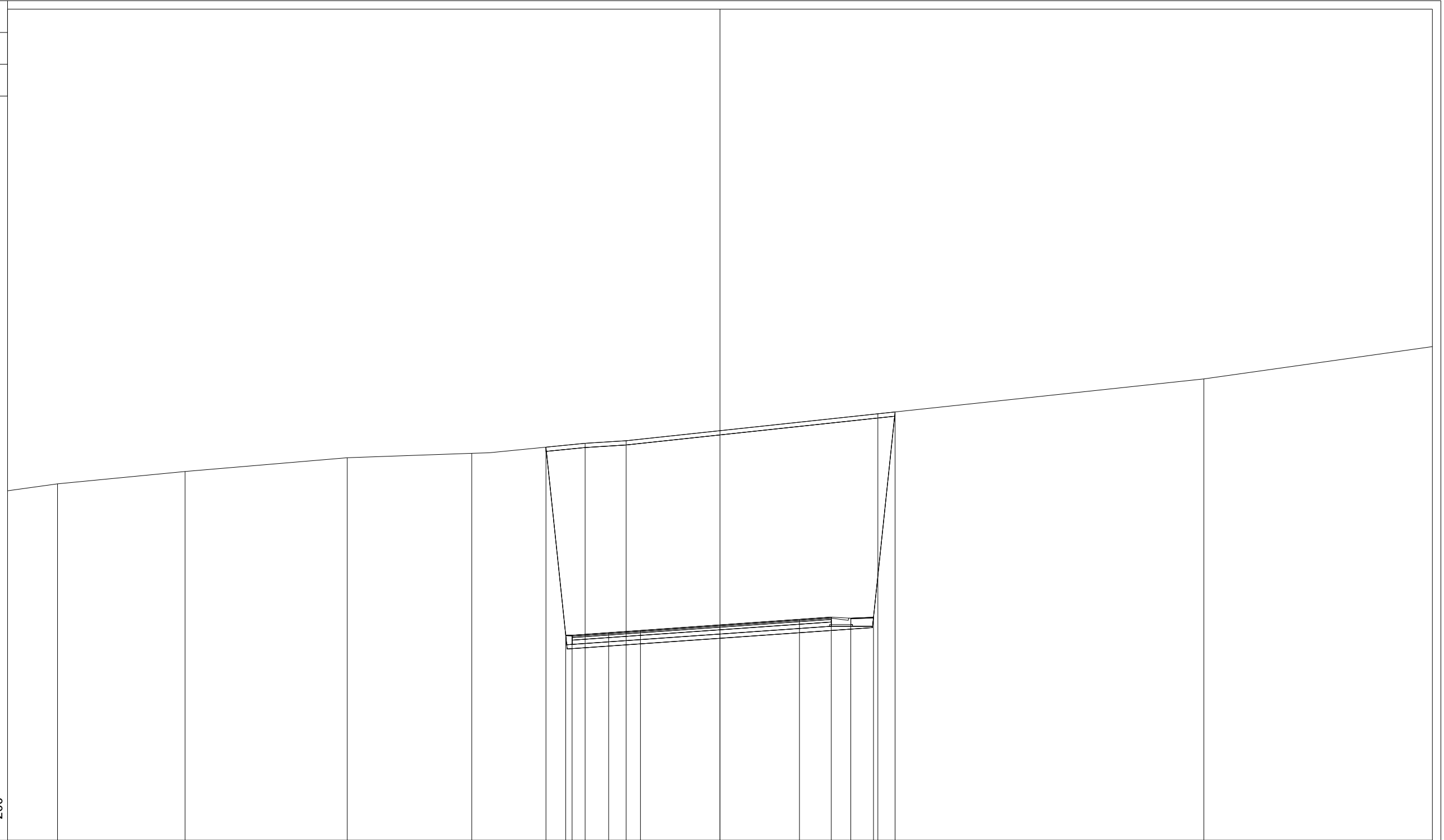
SEZIONE AP-387bis

PROGRESSIVA 6227.24

B STERRO	m <sup>2</sup>	148.07
CM CLS MAGRO	m <sup>2</sup>	0.54
D BASE	m <sup>2</sup>	1.46
G FONDAZIONE	m <sup>2</sup>	2.77
H MIST. GRAN. COMPAT.	m <sup>2</sup>	0.54
MC MISTO CEMENTATO	m <sup>2</sup>	2.44
SC SCOTICO	m <sup>2</sup>	3.30
a USURA	m	12.24
c BINDER	m	12.24
rr RETE DI RIPARTIZIONE	m	1.37

484

200  
200



PROGRESSIVE TERRENO	-31.24	-25.23	-17.58	-11.71	-6.36	-4.43		7.45	22.82						
PARZIALI TERRENO	6.93	6.01	7.65	5.87	5.35	1.93	11.88	15.37	12.43						
QUOTE TERRENO	500.81	501.39	502.04	502.25	502.72	502.84		504.11	505.76						
PROGRESSIVE PROGETTO					-8.21	-7.28	-6.97	-5.25	-3.75	0.00	3.75	5.25	6.17	7.24	8.26
PARZIALI PROGETTO					0.93	0.31	1.72	1.50	3.75	3.75	1.50	0.92	1.07	1.02	
QUOTE PROGETTO					502.54	493.68	493.66	493.79	493.89	494.15	494.42	494.52	494.47	494.51	504.20

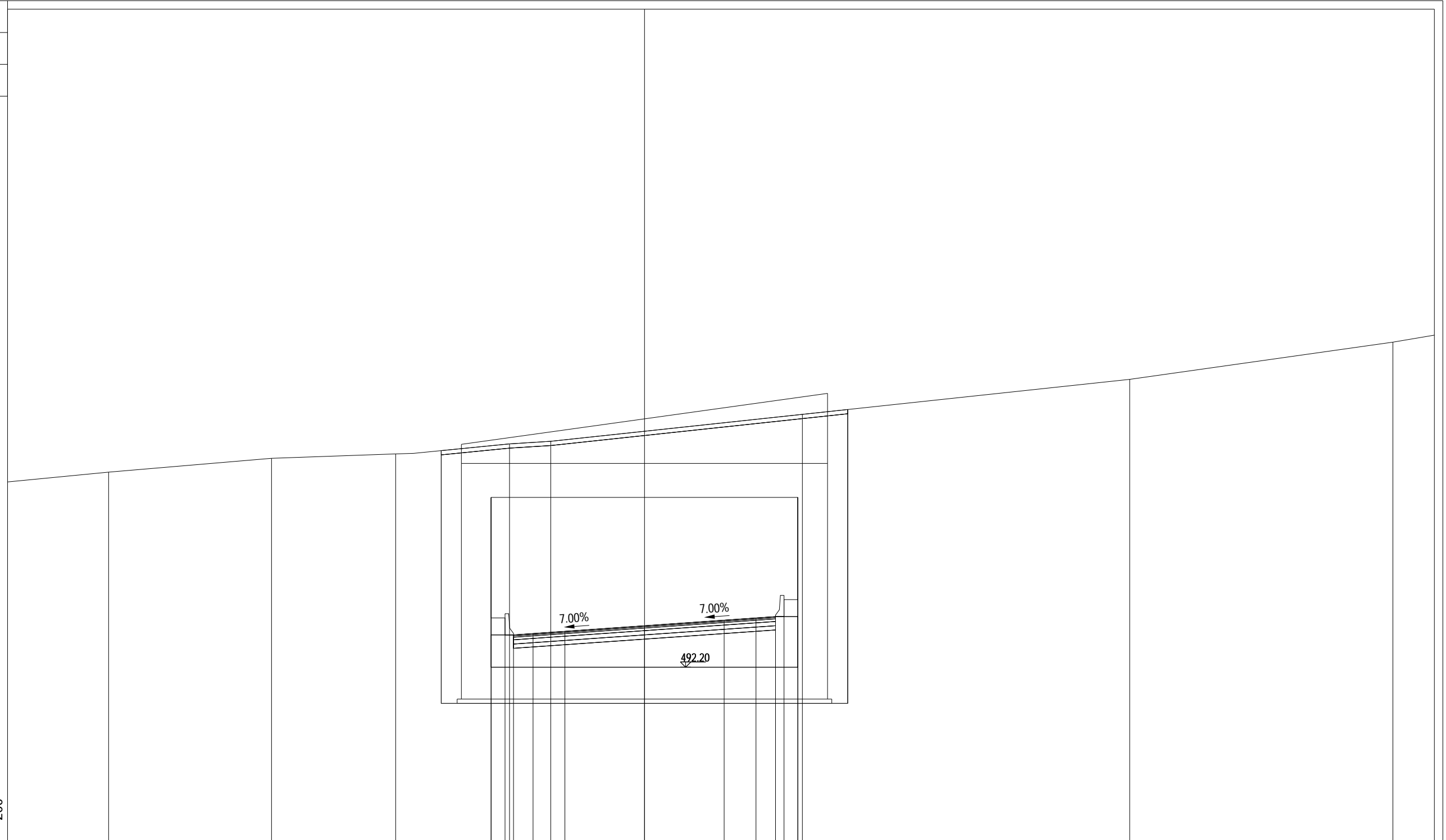


PROFILO Asse principale

SEZIONE AP-388

PROGRESSIVA 6227.26

A RILEVATO	m <sup>2</sup>	20.45
B STERRO	m <sup>2</sup>	241.95
D BASE	m <sup>2</sup>	1.47
G FONDAZIONE	m <sup>2</sup>	2.47
MC MISTO CEMENTATO	m <sup>2</sup>	2.47
SC SCOTICO	m <sup>2</sup>	3.82
a USURA	m	12.36
c BINDER	m	12.36



484

200  
200

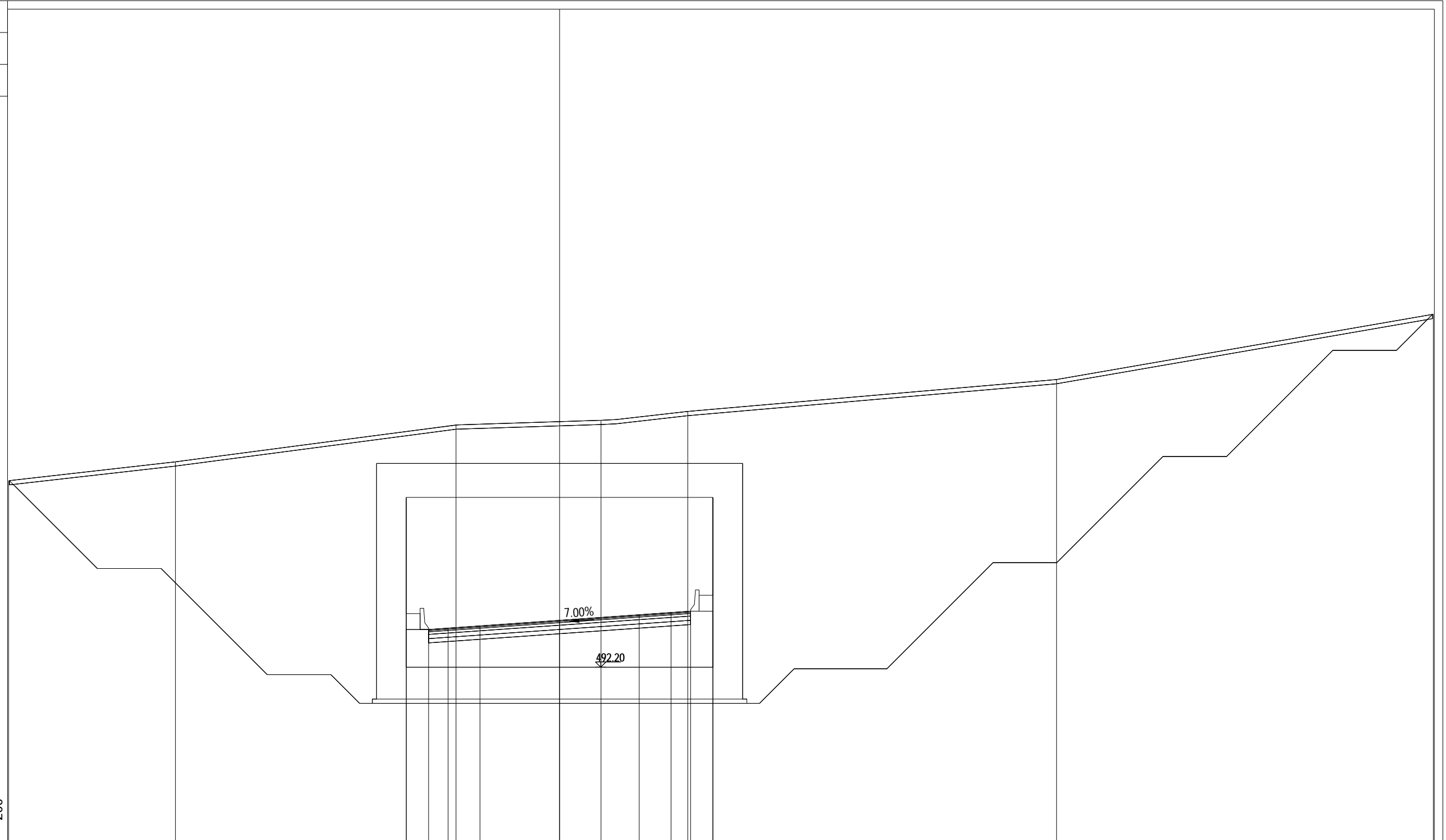
PROGRESSIVE TERRENO		-25.24		-17.57		-11.72		-6.36		-4.42		7.43		22.85		35.25		
PARZIALI TERRENO	5.98		7.67		5.85		5.36		1.94		11.85		15.42		12.40	8.63		
QUOTE TERRENO		501.39		502.04		502.25		502.72		502.84		504.11		505.76		507.51		
PROGRESSIVE PROGETTO								-7.23	-6.57	-6.17	-5.25	-3.75	0.00	3.75	5.25	6.17	6.57	7.22
PARZIALI PROGETTO								0.66	0.40	0.92	1.50	3.75	3.75	1.50	0.92	0.40	0.65	
QUOTE PROGETTO								493.72	493.72	493.72	493.79	493.89	494.15	494.42	494.52	494.59	494.59	494.59

PROFILO Asse principale

SEZIONE AP-389

PROGRESSIVA 6248.29

A RILEVATO	m <sup>2</sup>	24.15
B STERRO	m <sup>2</sup>	570.91
D BASE	m <sup>2</sup>	1.48
G FONDAZIONE	m <sup>2</sup>	2.46
MC MISTO CEMENTATO	m <sup>2</sup>	2.47
RI RINTERRO	m <sup>2</sup>	389.35
SC SCOTICO	m <sup>2</sup>	13.38
a USURA	m	12.36
c BINDER	m	12.36



484

200  
200

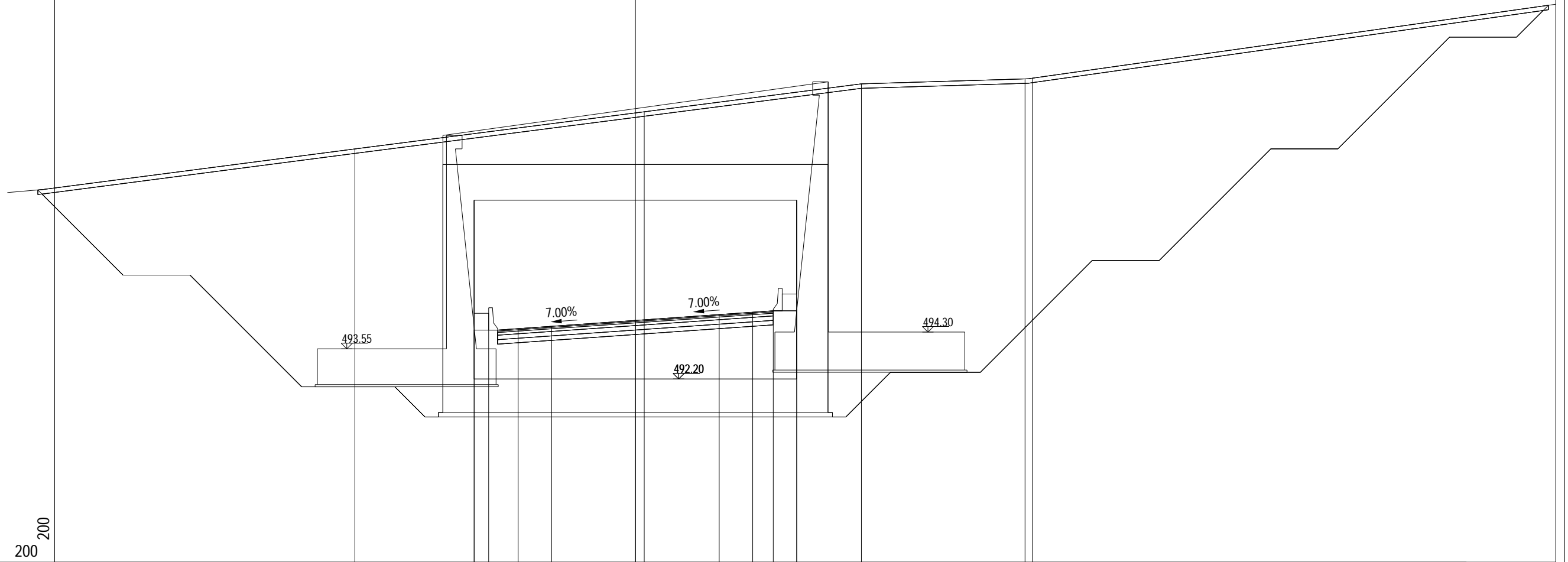
PROGRESSIVE TERRENO	-25.95	-18.09	-4.88	1.95	6.04	23.41	41.15				
PARZIALI TERRENO	7.86	13.21	6.83	4.09	17.37	17.74					
QUOTE TERRENO	500.99	501.88	503.61	503.83	504.25	505.75	508.83				
PROGRESSIVE PROGETTO			-7.22	-6.17	-5.25	-3.75	0.00	3.75	5.25	6.17	7.22
PARZIALI PROGETTO			1.05	0.92	1.50	3.75	3.75	1.50	0.92	1.05	
QUOTE PROGETTO			493.98	493.98	494.04	494.15	494.41	494.67	494.78	494.84	494.84

PROFILO Asse principale

SEZIONE AP-390

PROGRESSIVA 6269.32

A RILEVATO	m <sup>2</sup>	30.06
B STERRO	m <sup>2</sup>	589.53
D BASE	m <sup>2</sup>	1.49
G FONDAZIONE	m <sup>2</sup>	2.47
MC MISTO CEMENTATO	m <sup>2</sup>	2.46
RI RINTERRO	m <sup>2</sup>	408.23
SC SCOTICO	m <sup>2</sup>	13.54
a USURA	m	12.36
c BINDER	m	12.36



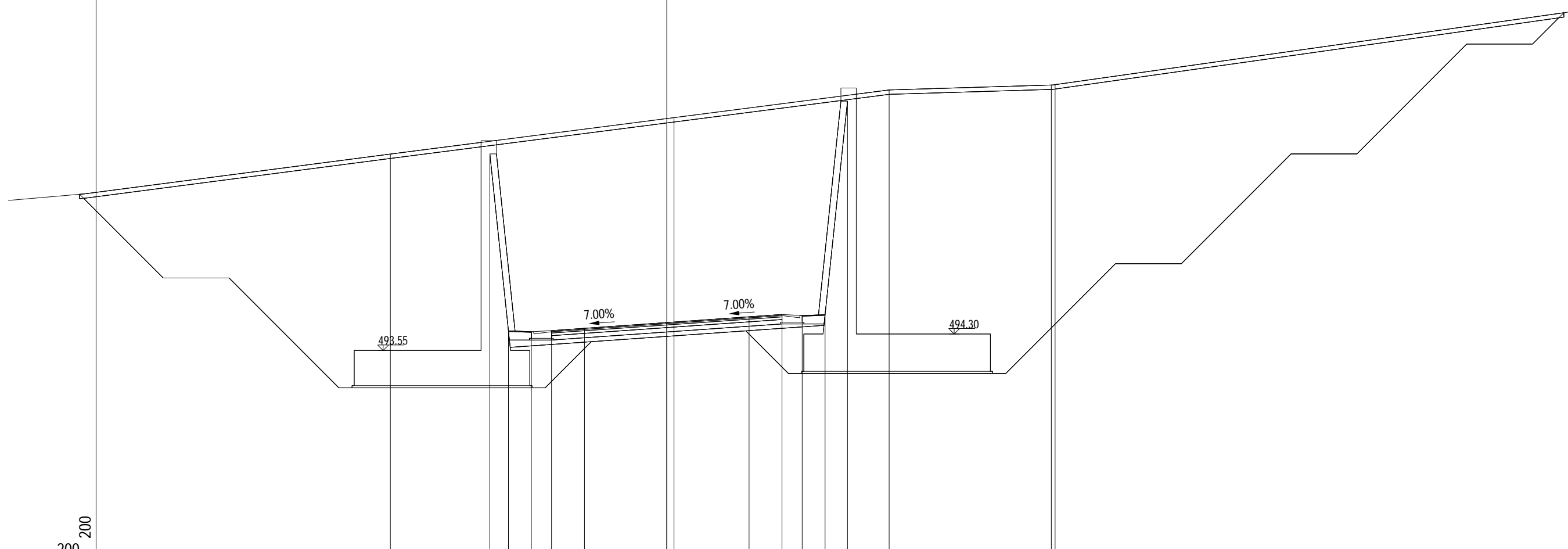
PROGRESSIVE TERRENO		-12.56		0.39		10.12		17.44	17.77		
PARZIALI TERRENO	13.95		12.95		9.73		7.32		23.83		
QUOTE TERRENO		502.50		504.16		505.41		505.63	505.66		
PROGRESSIVE PROGETTO			-7.22	-6.57	-5.25	-3.75	0.00	3.75	5.25	6.17	7.22
PARZIALI PROGETTO			0.65	1.32	1.50	3.75		3.75	1.50	0.92	1.05
QUOTE PROGETTO			494.39	494.39	494.45	494.56	494.82	495.08	495.19	495.25	495.25

PROFILO Asse principale

SEZIONE AP-390bis

PROGRESSIVA 6269.34

A RILEVATO	m <sup>2</sup>	7.33
B STERRO	m <sup>2</sup>	536.68
CM CLS MAGRO	m <sup>2</sup>	0.80
D BASE	m <sup>2</sup>	1.26
G FONDAZIONE	m <sup>2</sup>	2.88
MC MISTO CEMENTATO	m <sup>2</sup>	2.10
RI RINTERRO	m <sup>2</sup>	343.65
SC SCOTICO	m <sup>2</sup>	13.51
a USURA	m	10.52
c BINDER	m	10.52
rp RIVESTIM. IN PIETRA	m	17.89
rr RETE DI RIPARTIZIONE	m	2.08



484

200  
200

PROGRESSIVE TERRENO		-12.59		0.33		10.13		17.52	17.69				
PARZIALI TERRENO	13.92		12.92		9.80		7.39		23.73				
QUOTE TERRENO		502.49		504.15		505.41		505.64	505.65				
PROGRESSIVE PROGETTO			-8.06	-7.21	-6.17	-5.25	-3.75	0.00	3.75	5.25	6.17	7.21	8.23
PARZIALI PROGETTO			0.85	1.04	0.92	1.50	3.75	3.75	1.50	0.92	1.04	1.02	
QUOTE PROGETTO			502.50	494.45	494.40	494.45	494.56	494.82	495.08	495.19	495.14	495.18	504.90

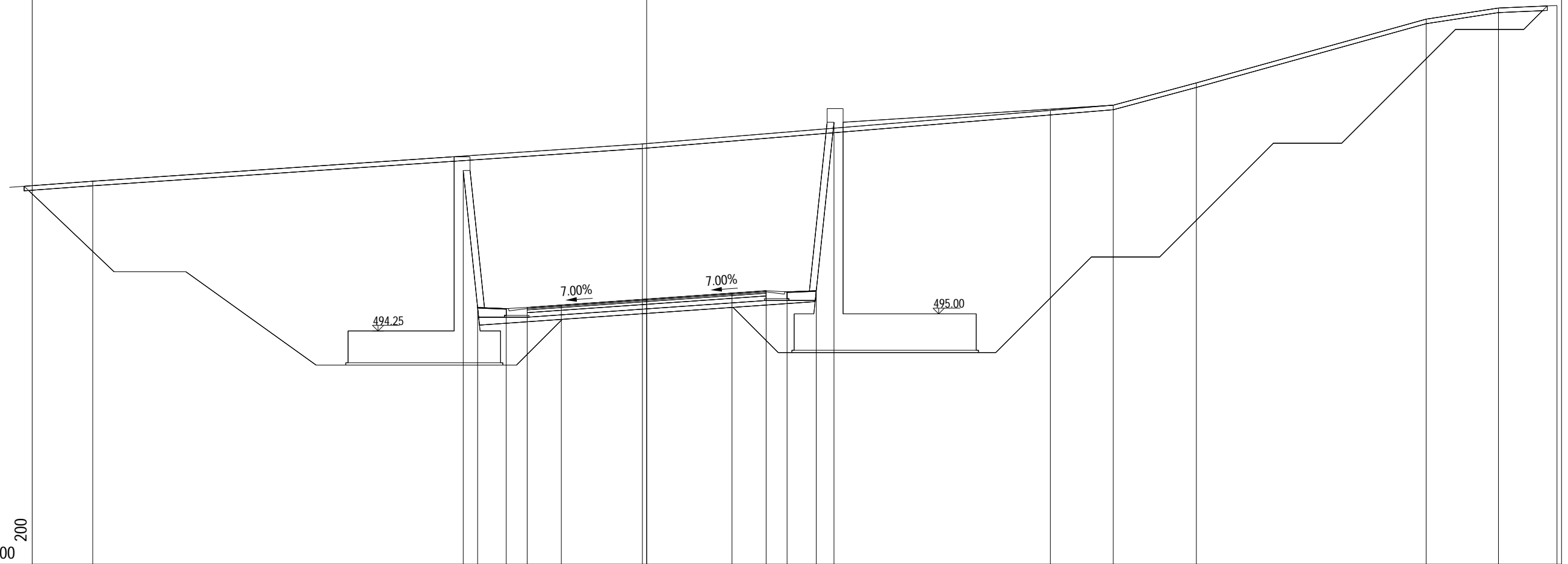


PROFILO Asse principale

SEZIONE AP-392

PROGRESSIVA 6298.34

A RILEVATO	m <sup>2</sup>	7.49
B STERRO	m <sup>2</sup>	422.07
CM CLS MAGRO	m <sup>2</sup>	1.01
D BASE	m <sup>2</sup>	1.26
G FONDAZIONE	m <sup>2</sup>	2.93
MC MISTO CEMENTATO	m <sup>2</sup>	2.10
RI RINTERRO	m <sup>2</sup>	276.65
SC SCOTICO	m <sup>2</sup>	13.39
a USURA	m	10.52
c BINDER	m	10.52
rp RIVESTIM. IN PIETRA	m	13.51
rr RETE DI RIPARTIZIONE	m	2.53



PROGRESSIVE TERRENO	-24.34				-0.19				17.74	20.50	24.15			34.25	37.43	40.00
PARZIALI TERRENO	3.66		24.15					17.93		2.76	3.65		10.10		3.18	2.57
QUOTE TERRENO	500.83				502.47				503.94	504.17	505.15			507.95	508.44	508.55
PROGRESSIVE PROGETTO				-8.06		0.00		3.75		5.25	6.17	7.45	8.23			
PARZIALI PROGETTO				0.63	1.26	0.92	1.50	3.75		1.50	0.92	1.28	0.78			
QUOTE PROGETTO				501.30	495.28	495.23	495.28	495.39	495.65	495.91	496.02	495.97	496.02	503.42		

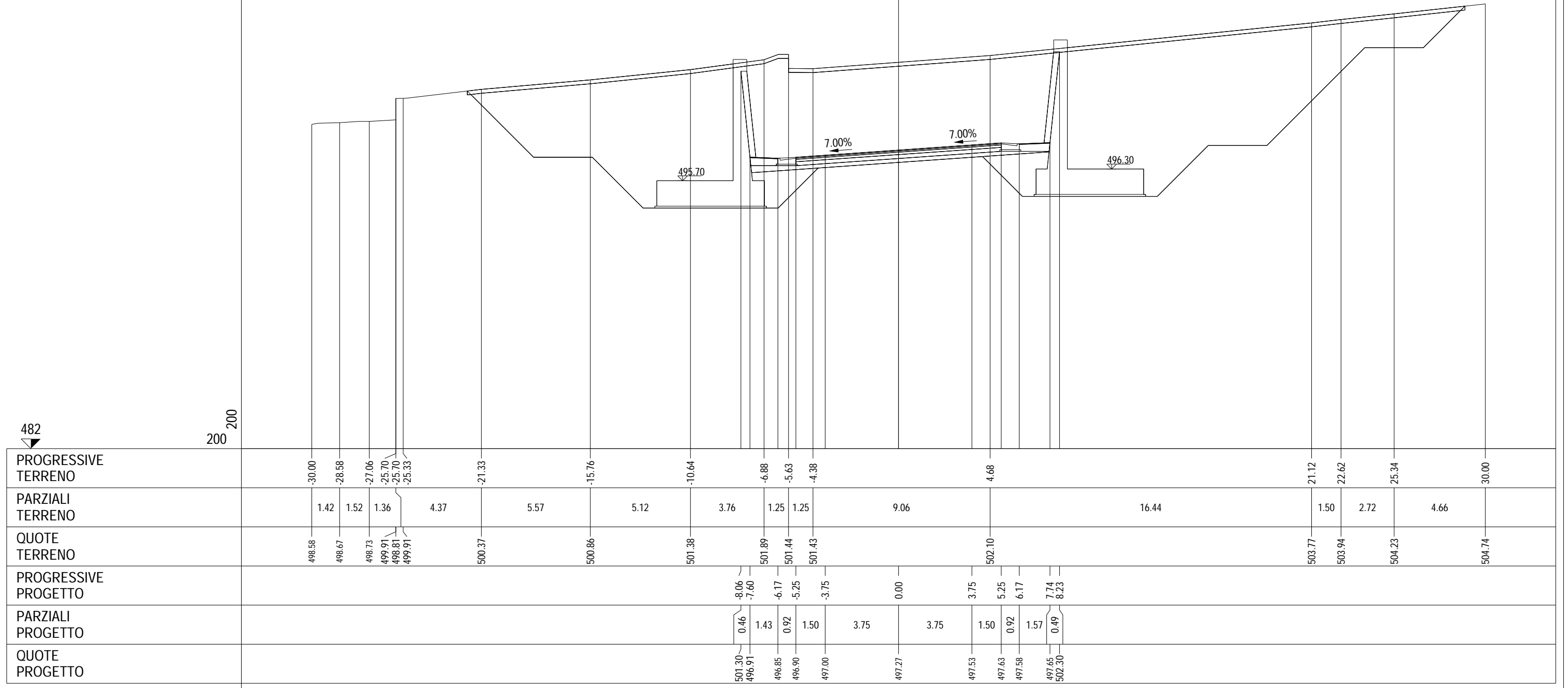


PROFILO Asse principale

SEZIONE AP-394

PROGRESSIVA 6338.34

A RILEVATO	m <sup>2</sup>	7.78
B STERRO	m <sup>2</sup>	255.33
CM CLS MAGRO	m <sup>2</sup>	1.22
D BASE	m <sup>2</sup>	1.26
G FONDAZIONE	m <sup>2</sup>	3.03
MC MISTO CEMENTATO	m <sup>2</sup>	2.10
RI RINTERRO	m <sup>2</sup>	151.36
SC SCOTICO	m <sup>2</sup>	10.21
a USURA	m	10.52
c BINDER	m	10.52
rp RIVESTIM. IN PIETRA	m	9.13
rr RETE DI RIPARTIZIONE	m	2.99



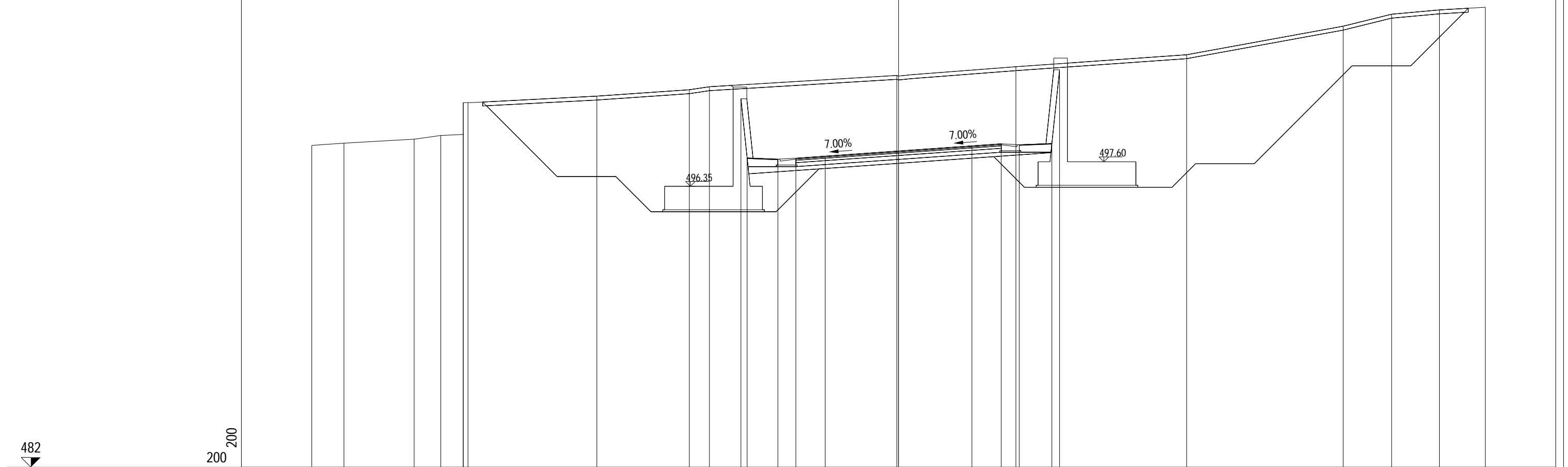


PROFILO Asse principale

SEZIONE AP-395

PROGRESSIVA 6358.34

A RILEVATO	m <sup>2</sup>	6.83
B STERRO	m <sup>2</sup>	226.71
CM CLS MAGRO	m <sup>2</sup>	1.31
D BASE	m <sup>2</sup>	1.26
G FONDAZIONE	m <sup>2</sup>	3.05
MC MISTO CEMENTATO	m <sup>2</sup>	2.10
RI RINTERRO	m <sup>2</sup>	138.80
SC SCOTICO	m <sup>2</sup>	10.11
a USURA	m	10.52
c BINDER	m	10.52
rp RIVESTIM. IN PIETRA	m	6.85
rr RETE DI RIPARTIZIONE	m	3.24



482

200  
200

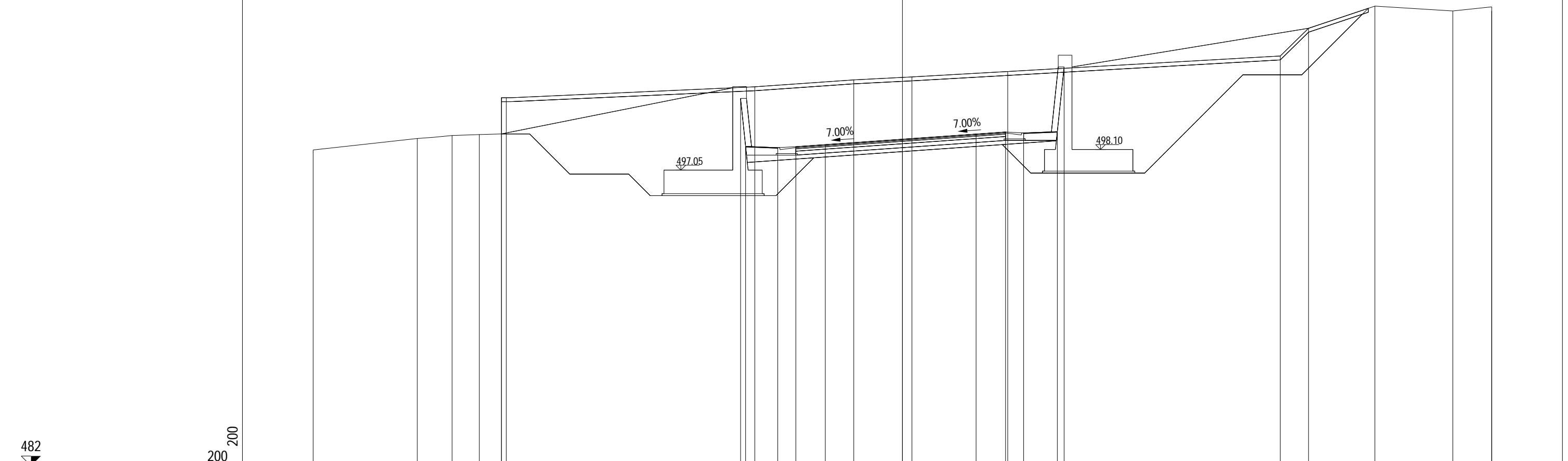
PROGRESSIVE TERRENO	-30.00	-28.36	-24.77	-23.41	-22.26	-22.02	-15.43	-10.70	-9.67	-0.09	6.00	14.73	22.73	25.21	27.65	30.00			
PARZIALI TERRENO	1.64	3.59	1.36	1.15	6.83	4.73	1.03	9.58	6.09	8.73	8.00	2.48	2.44	2.35					
QUOTE TERRENO	498.44	498.55	498.76	498.94	500.62	499.00	500.63	500.96	501.28	501.43	502.01	502.46	503.07	504.53	505.14	505.36	505.50		
PROGRESSIVE PROGETTO									8.06	-7.74	-6.17	-5.25	-3.75	0.00	3.75	5.25	6.17	7.84	8.23
PARZIALI PROGETTO									0.32	1.57	0.92	1.50	3.75	3.75	1.50	0.92	1.67	0.39	
QUOTE PROGETTO									500.82	497.80	497.73	497.78	497.89	498.15	498.41	498.52	498.47	498.54	502.30

PROFILO Asse principale

SEZIONE AP-396

PROGRESSIVA 6368.96

A RILEVATO	m <sup>2</sup>	5.71
B STERRO	m <sup>2</sup>	158.51
CM CLS MAGRO	m <sup>2</sup>	1.37
D BASE	m <sup>2</sup>	1.28
G FONDAZIONE	m <sup>2</sup>	3.12
MC MISTO CEMENTATO	m <sup>2</sup>	2.14
RI RINTERRO	m <sup>2</sup>	80.54
SC SCOTICO	m <sup>2</sup>	8.82
a USURA	m	10.70
c BINDER	m	10.70
rp RIVESTIM. IN PIETRA	m	5.78
rr RETE DI RIPARTIZIONE	m	3.34



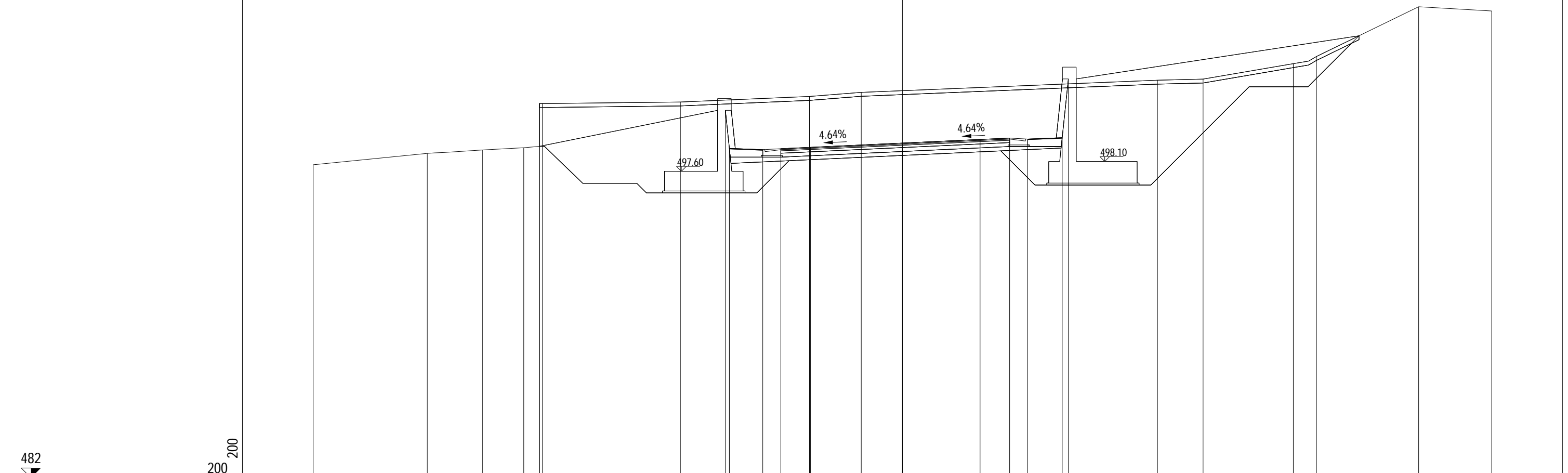
PROGRESSIVE TERRENO	-30.00	-24.70	-22.93	-21.54	-20.42	-20.42	-20.17	-7.52	-2.48	0.48	5.36	19.23	20.67	24.05	28.02	30.00	30.00	
PARZIALI TERRENO	5.30	1.77	1.39	1.12				12.90	5.04	2.96	4.88		13.87	1.44	3.38	3.97	1.98	
QUOTE TERRENO	498.08	498.66	498.81	498.86	500.73	498.89	500.73	501.29	501.64	501.79	502.07	502.86	504.27	505.40	505.15	505.36	505.16	
PROGRESSIVE PROGETTO								-8.24	-7.98	-6.35	-5.43	-3.92	0.00	3.75	5.25	6.17	7.89	8.23
PARZIALI PROGETTO								0.26	1.63	0.92	1.51	3.92		3.75	1.50	0.92	1.72	0.34
QUOTE PROGETTO								500.70	498.26	498.19	498.24	498.35	498.62	498.89	498.99	498.94	499.01	502.30

PROFILO Asse principale

SEZIONE AP-397

PROGRESSIVA 6378.34

A RILEVATO	m <sup>2</sup>	5.85
B STERRO	m <sup>2</sup>	137.64
CM CLS MAGRO	m <sup>2</sup>	1.40
D BASE	m <sup>2</sup>	1.39
G FONDAZIONE	m <sup>2</sup>	3.36
MC MISTO CEMENTATO	m <sup>2</sup>	2.34
RI RINTERRO	m <sup>2</sup>	67.98
SC SCOTICO	m <sup>2</sup>	8.32
a USURA	m	11.66
c BINDER	m	11.67
rp RIVESTIM. IN PIETRA	m	4.97
rr RETE DI RIPARTIZIONE	m	3.45



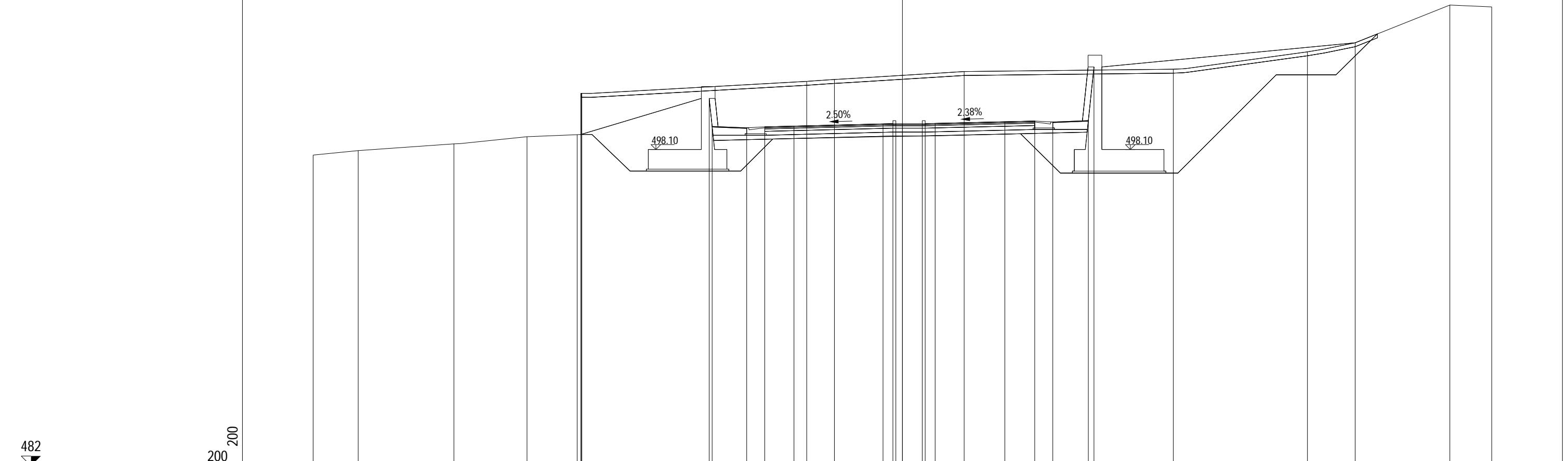
PROGRESSIVE TERRENO	-30.00	-24.19	-21.38	-19.28	-18.48	-18.48	-18.32	-11.30	-4.73	-2.10				12.99	15.31	19.90	21.08	26.28	30.00
PARZIALI TERRENO		5.81	2.81	2.10	0.80		7.18		6.57	2.63		15.09		2.32	4.59	1.18	5.20	3.72	
QUOTE TERRENO	497.93	498.51	498.68	498.80	501.05	498.87	501.05	501.13	501.41	501.62			502.23	502.29	503.08	503.44	505.97	505.76	
PROGRESSIVE PROGETTO									-9.01	-8.81	-7.11	-6.19	-4.68	0.00	3.95	5.46	6.38	8.13	8.45
PARZIALI PROGETTO									0.20	1.70	0.92	1.51	4.68	3.95	1.51	0.92	1.75	0.32	
QUOTE PROGETTO					500.70	498.77	498.70	498.75	498.82	499.04	499.22	499.29	499.24	499.31	502.30				

PROFILO Asse principale

SEZIONE AP-397bis

PROGRESSIVA 6387.34

A RILEVATO	m <sup>2</sup>	6.76
B STERRO	m <sup>2</sup>	128.06
CM CLS MAGRO	m <sup>2</sup>	1.45
D BASE	m <sup>2</sup>	1.65
G FONDAZIONE	m <sup>2</sup>	3.81
MC MISTO CEMENTATO	m <sup>2</sup>	2.75
RI RINTERRO	m <sup>2</sup>	52.28
SC SCOTICO	m <sup>2</sup>	8.10
a USURA	m	12.10
c BINDER	m	13.74
rp RIVESTIM. IN PIETRA	m	4.21
rr RETE DI RIPARTIZIONE	m	3.56



PROGRESSIVE TERRENO	-30.00	-27.71	-22.83	-19.11	-16.56	-16.37	-16.37	-16.32	-4.87	-3.46	3.14	13.79	20.62	23.05	27.87	30.00										
PARZIALI TERRENO		2.29	4.88	3.72	2.55	0.19		11.50	1.41	6.60		10.65	6.83	2.43	4.82	2.13										
QUOTE TERRENO	497.82	498.04	498.39	498.75	498.85	500.96	498.87	500.96	501.57	501.66	502.07	502.19	503.07	503.53	505.45	505.36										
PROGRESSIVE PROGETTO									-9.84	-9.69	-7.93	-7.01	-5.52		-0.99	-0.48	-0.33	0.00	1.01	1.16	1.67	5.21	6.73	7.65	9.46	9.75
PARZIALI PROGETTO									0.15	1.76	0.92	1.49		4.53	0.51	0.15	0.33	1.01	0.15	0.51	3.54	1.52	0.92	1.81	0.29	
QUOTE PROGETTO									500.70	499.27	499.20	499.25	499.29		499.40	499.42	499.42	499.42	499.42	499.43	499.43	499.51	499.55	499.50	499.57	502.30





PROFILO Asse principale

SEZIONE AP-399

PROGRESSIVA 6416.73



ROTATORIA DI CAMPONE

480

200

200

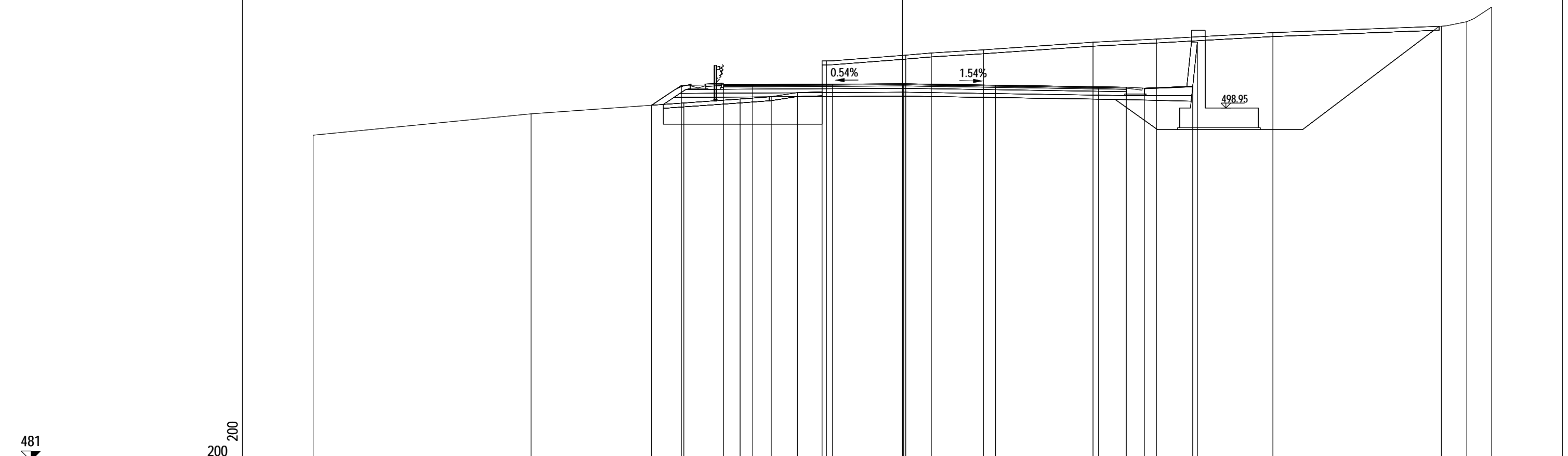
PROGRESSIVE TERRENO	
PARZIALI TERRENO	
QUOTE TERRENO	
PROGRESSIVE PROGETTO	
PARZIALI PROGETTO	
QUOTE PROGETTO	

PROFILO Asse principale

SEZIONE AP-400

PROGRESSIVA 6436.88

A RILEVATO	m <sup>2</sup>	8.64
AR ARIDO	m <sup>2</sup>	17.92
AS RIEMPIMENTO SCOTI.	m <sup>2</sup>	2.46
B STERRO	m <sup>2</sup>	180.26
BO BONIFICA	m <sup>2</sup>	18.00
CM CLS MAGRO	m <sup>2</sup>	2.08
D BASE	m <sup>2</sup>	4.92
G FONDAZIONE	m <sup>2</sup>	10.76
H MIST. GRAN. COMPAT.	m <sup>2</sup>	0.24
MC MISTO CEMENTATO	m <sup>2</sup>	9.06
RI RINTERRO	m <sup>2</sup>	72.28
SC SCOTICO	m <sup>2</sup>	15.80
V VEGETALE	m <sup>2</sup>	2.28
a USURA	m	41.02
c BINDER	m	41.02
rp RIVESTIM. IN PIETRA	m	4.52
rr RETE DI RIPARTIZIONE	m	4.92



PROGRESSIVE TERRENO	-30.00	-18.91	-11.13	-8.26	-6.68	-5.35	-4.09	-3.86	0.17	1.47	4.13	9.70	12.93	18.86	27.44	28.73	30.00	
PARZIALI TERRENO		11.09	7.78	2.87	1.58	1.33	1.26	4.26	1.30	2.66	5.57	3.23	5.93	8.58	1.29	1.27		
QUOTE TERRENO	497.57	498.65	499.21	499.41	499.52	499.73	501.34	499.77	501.34	501.64	501.75	501.91	502.29	502.46	502.78	503.11	503.34	504.09
PROGRESSIVE PROGETTO			-12.77	-11.26	-9.11	-7.62	-3.56	0.06	4.74	9.98	11.40	12.32	14.78	15.02				
PARZIALI PROGETTO			1.51	2.15	1.49	4.06	3.62	4.68	5.24	1.42	0.92	2.46	0.24					
QUOTE PROGETTO			499.09	500.10	500.13	500.14	500.16	500.18	500.11	500.03	500.01	499.96	500.06	502.30				

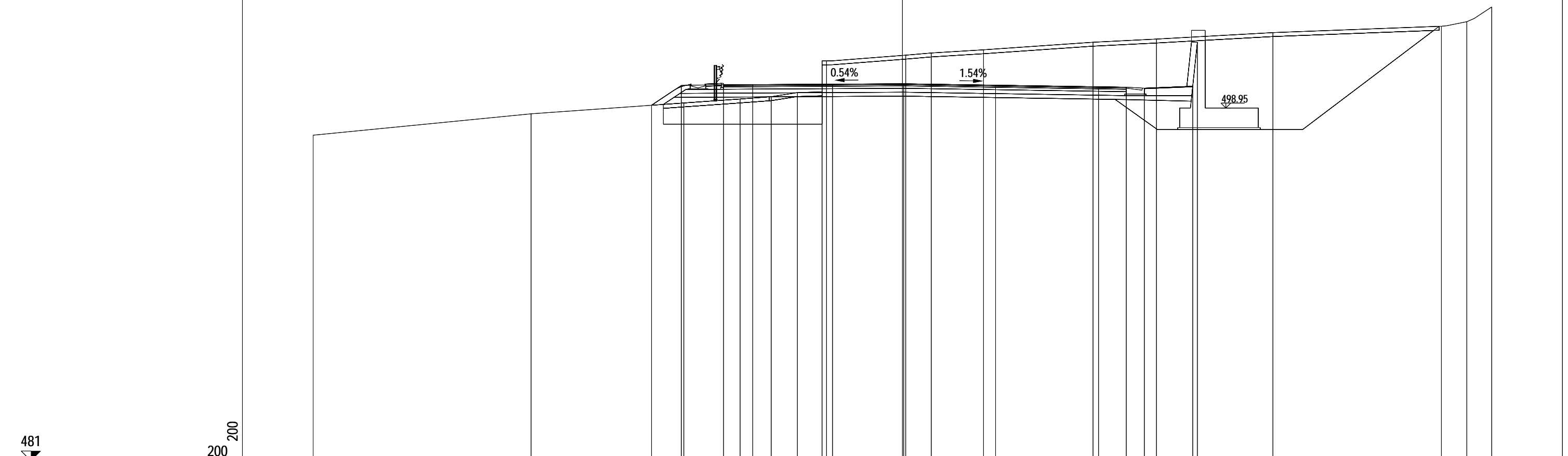


PROFILO Asse principale

SEZIONE AP-400

PROGRESSIVA 6436.88

A RILEVATO	m <sup>2</sup>	8.64
AR ARIDO	m <sup>2</sup>	17.92
AS RIEMPIMENTO SCOTI.	m <sup>2</sup>	2.46
B STERRO	m <sup>2</sup>	180.26
BO BONIFICA	m <sup>2</sup>	18.00
CM CLS MAGRO	m <sup>2</sup>	2.08
D BASE	m <sup>2</sup>	4.92
G FONDAZIONE	m <sup>2</sup>	10.76
H MIST. GRAN. COMPAT.	m <sup>2</sup>	0.24
MC MISTO CEMENTATO	m <sup>2</sup>	9.06
RI RINTERRO	m <sup>2</sup>	72.28
SC SCOTICO	m <sup>2</sup>	15.80
V VEGETALE	m <sup>2</sup>	2.28
a USURA	m	41.02
c BINDER	m	41.02
rp RIVESTIM. IN PIETRA	m	4.52
rr RETE DI RIPARTIZIONE	m	4.92



PROGRESSIVE TERRENO	-30.00	-18.91	-11.13	-8.26	-6.68	-5.35	-4.09	-3.86	0.17	1.47	4.13	9.70	12.93	18.86	27.44	28.73	30.00	
PARZIALI TERRENO		11.09	7.78	2.87	1.58	1.33	1.26	4.26	1.30	2.66	5.57	3.23	5.93	8.58	1.29	1.27		
QUOTE TERRENO	497.57	498.65	499.21	499.41	499.52	499.73	501.34	499.77	501.34	501.64	501.75	501.91	502.29	502.46	502.78	503.11	503.34	504.09
PROGRESSIVE PROGETTO			-12.77	-11.26	-9.11	-7.62	-3.56	0.06	4.74	9.98	11.40	12.32	14.78	15.02				
PARZIALI PROGETTO			1.51	2.15	1.49	4.06	3.62	4.68	5.24	1.42	0.92	2.46	0.24					
QUOTE PROGETTO			499.09	500.10	500.13	500.14	500.16	500.18	500.11	500.03	500.01	499.96	500.06	502.30				