



S.S. 38 - LOTTO 4: VARIANTE DI TIRANO DALLO SVINCOLO DI STAZZONA (COMPRESO) ALLO SVINCOLO DI LORETO (CON COLLEGAMENTO ALLA DOGANA DI POSCHIAVO)

S.S. 38 - LOTTO 4: NODO DI TIRANO -
TRATTA "A" (SVINCOLO DI BIANZONE - SVINCOLO LA GANDA)
E TRATTA "B" (SVINCOLO LA GANDA - CAMPONE IN TIRANO)

PROGETTO ESECUTIVO

 Ing. Renato Vaira (Ordine degli Ingg. di Torino e Provincia n° 4663 W)	 Ing. Valerio Bajetti Ordine degli Ingg. di Roma e provincia n° A-26211	ING. RENATO DEL PRETE Ing. Renato Del Prete Ordine degli Ingg. di Bari e provincia n° 5073	 Arch. Nicoletta Frattini Ordine degli Arch. di Torino e provincia n° A-8433	 Ing. Gabriele Incecchi Ordine degli Ingg. di Roma e provincia n° A-12102
	 Società designata: GA&M	 Prof. Ing. Luigi Monterisi Ordine degli Ingg. di Bari e provincia n° 1771	 Ing. Gioacchino Angarano Ordine degli Ingg. di Bari e provincia n° 5970	DOTT. GEOL. DANILO GALLO Dott. Geol. Danilo Gallo Ordine dei Geologi della Regione Puglia n° 588

VISTO: IL RESPONSABILE DEL PROCEDIMENTO Dott. Ing. Giancarlo LUONGO	RESPONSABILE DELL'INTEGRAZIONE DELLE PRESTAZIONI SPECIALISTICHE  Ing. Valerio BAJETTI	GEOLOGO  Dott. Geol. Francesco AMANTIA SCUDERI	IL COORDINATORE DELLA SICUREZZA IN FASE DI PROGETTAZIONE  Ing. Gaetano RANIERI
--	--	--	---

DA051	D - PROGETTO STRADALE DA - ASSE PRINCIPALE SEZIONI TRASVERSALI - DA SEZIONE 401 A 413
-------	---

CODICE PROGETTO PROGETTO LIV. PROG. N. PROG. M I 3 2 4 E 1 8 0 1	NOME FILE DA051 - P00PS00TRASZ11_b.dwg	REVISIONE B	SCALA: 1:200
CODICE ELAB. P 0 0 P S 0 0 T R A S Z 1 1			

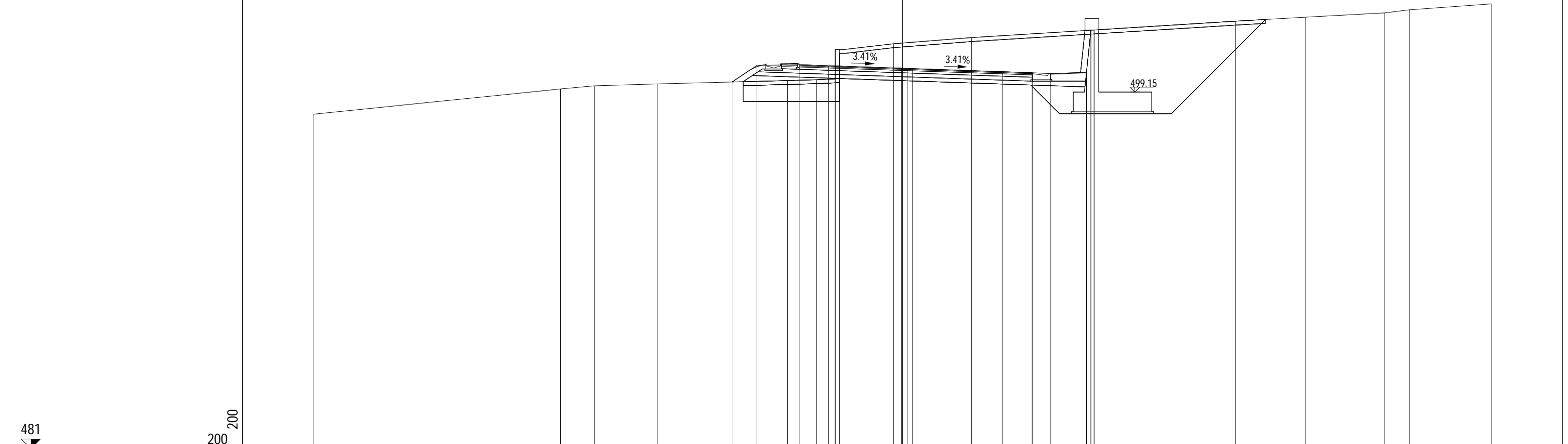
C					
B	EMISSIONE A SEGUITO DI ISTRUTTORIA ANAS	FEBBRAIO 2020	ING. DOMENICO DE MATTEO	ING. GAETANO RANIERI	ING. VALERIO BAJETTI
A	EMISSIONE	FEBBRAIO 2019	ING. DOMENICO DE MATTEO	ING. FABRIZIO BAJETTI	ING. VALERIO BAJETTI
REV.	DESCRIZIONE	DATA	REDATTO	VERIFICATO	APPROVATO

PROFILO Asse principale

SEZIONE AP-401

PROGRESSIVA 6456.73

A RILEVATO	m ²	2.94
AR ARIDO	m ²	4.26
AS RIEMPIMENTO SCOTICO	m ²	0.98
B STERRO	m ²	56.33
BO BONIFICA	m ²	4.26
CM CLS MAGRO	m ²	0.75
D BASE	m ²	1.42
G FONDAZIONE	m ²	3.48
H MIST. GRAN. COMPATT.	m ²	0.11
MC MISTO CEMENTATO	m ²	2.75
RI RINTERRO	m ²	24.08
SC SCOTICO	m ²	5.65
V VEGETALE	m ²	0.56
a USURA	m	11.87
c BINDER	m	11.87
rp RIVESTIM. IN PIETRA	m	2.16
rr RETE DI RIPARTIZIONE	m	1.84



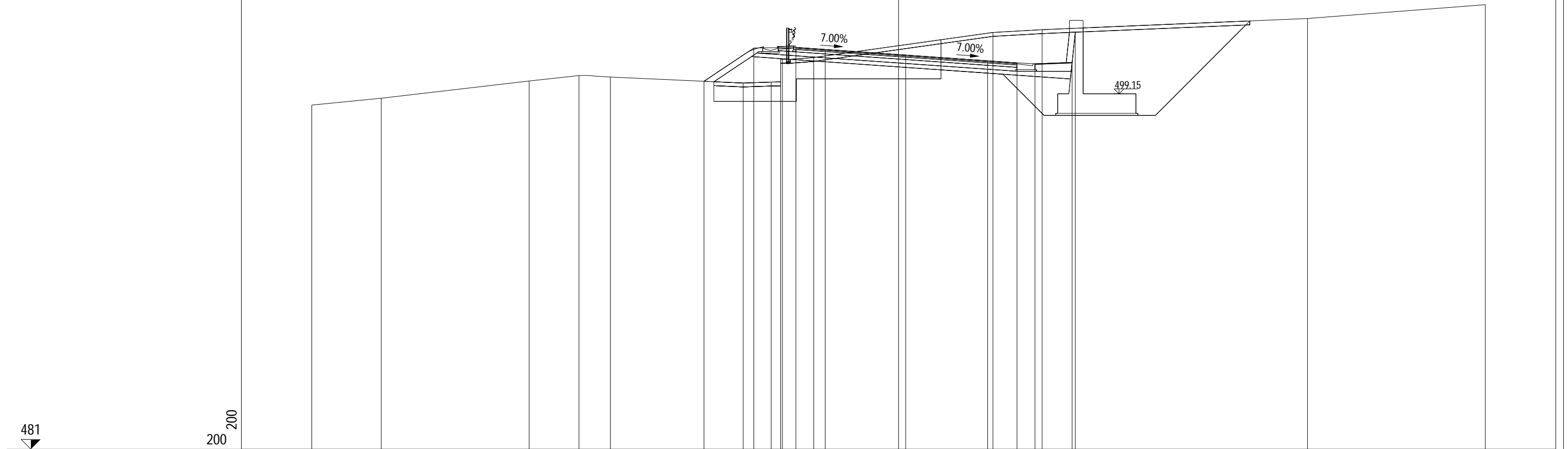
PROGRESSIVE TERRENO	-30.00	-17.41	-15.67	-12.49	-5.84	-4.36	-3.42	-3.20	-0.45	3.53	9.76	16.95	20.53	24.56	25.80	30.00	
PARZIALI TERRENO		12.59	1.74	3.18	6.65	1.48	0.94	2.97	3.98	6.23	7.19	3.58	4.03	1.24	4.20		
QUOTE TERRENO	498.02	499.31	499.47	499.57	499.74	499.78	501.32	499.82	501.32	501.61	501.92	502.31	502.76	502.96	503.18	503.33	503.64
PROGRESSIVE PROGETTO					-8.67	-7.41	-5.26	-3.76	-0.04	0.24	0.52	5.11	6.61	7.53	9.37	9.59	
PARZIALI PROGETTO					1.26	2.15	1.50	3.72	0.28	0.28	4.59	1.50	0.92	1.84	0.22		
QUOTE PROGETTO					499.66	500.51	500.54	500.49	500.36	500.35	500.34	500.19	500.14	500.09	500.16	502.30	

PROFILO Asse principale

SEZIONE AP-402

PROGRESSIVA 6474.71

A RILEVATO	m ²	7.06
AR ARIDO	m ²	9.42
AS RIEMPIMENTO SCOTI.	m ²	0.91
B STERRO	m ²	46.44
BO BONIFICA	m ²	13.68
CM CLS MAGRO	m ²	0.78
D BASE	m ²	1.36
G FONDAZIONE	m ²	3.51
H MIST. GRAN. COMPAT.	m ²	0.10
MC MISTO CEMENTATO	m ²	2.55
RI RINTERRO	m ²	24.95
SC SCOTICO	m ²	5.47
V VEGETALE	m ²	1.01
a USURA	m	11.33
c BINDER	m	11.33
rp RIVESTIM. IN PIETRA	m	1.57
rr RETE DI RIPARTIZIONE	m	1.89



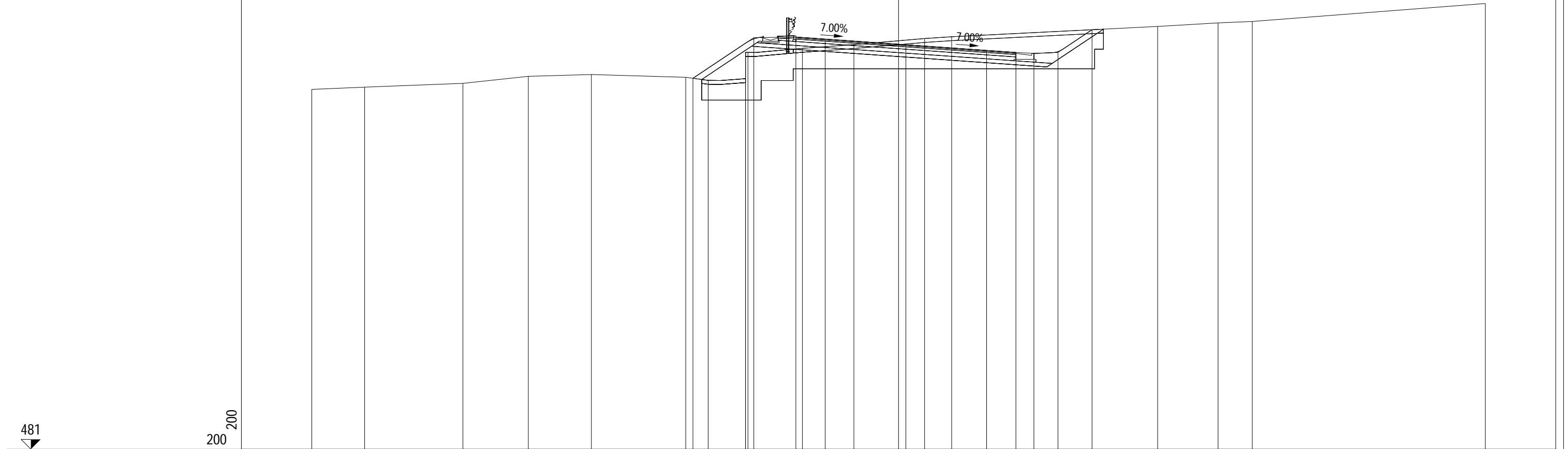
PROGRESSIVE TERRENO		-30.00	-26.45		-18.89	-16.34	-14.74		-7.94	-6.51	-6.03	-5.94	-4.34		4.83	7.34		20.91		30.00			
PARZIALI TERRENO			3.55		7.56		2.55	1.60		6.80		1.43	0.48	1.69		9.17		2.51		13.57		9.09	
QUOTE TERRENO		498.57	498.92		499.80	500.08	500.01		499.70	499.75	500.91	499.76	500.91	501.00		502.28	502.43		503.00		503.70		
PROGRESSIVE PROGETTO									-9.95	-7.40	-5.25	-3.75		0.36	4.56	6.06	6.98	8.87	9.04				
PARZIALI PROGETTO									2.55	2.15	1.50	4.11		4.20	1.50	0.92	1.89	0.17					
QUOTE PROGETTO									499.79	501.49	501.52	501.42		501.13	500.84	500.73	500.68	500.76	502.30				

PROFILO Asse principale

SEZIONE AP-403

PROGRESSIVA 6483.83

A RILEVATO	m ²	2.14
AR ARIDO	m ²	15.38
AS RIEMPIMENTO SCOTI.	m ²	1.06
BO BONIFICA	m ²	15.38
D BASE	m ²	1.36
G FONDAZIONE	m ²	3.05
H MIST. GRAN. COMPAT.	m ²	0.10
MC MISTO CEMENTATO	m ²	2.54
RI RINTERRO	m ²	0.03
SC SCOTICO	m ²	4.11
V VEGETALE	m ²	2.55
a USURA	m	11.27
c BINDER	m	11.27



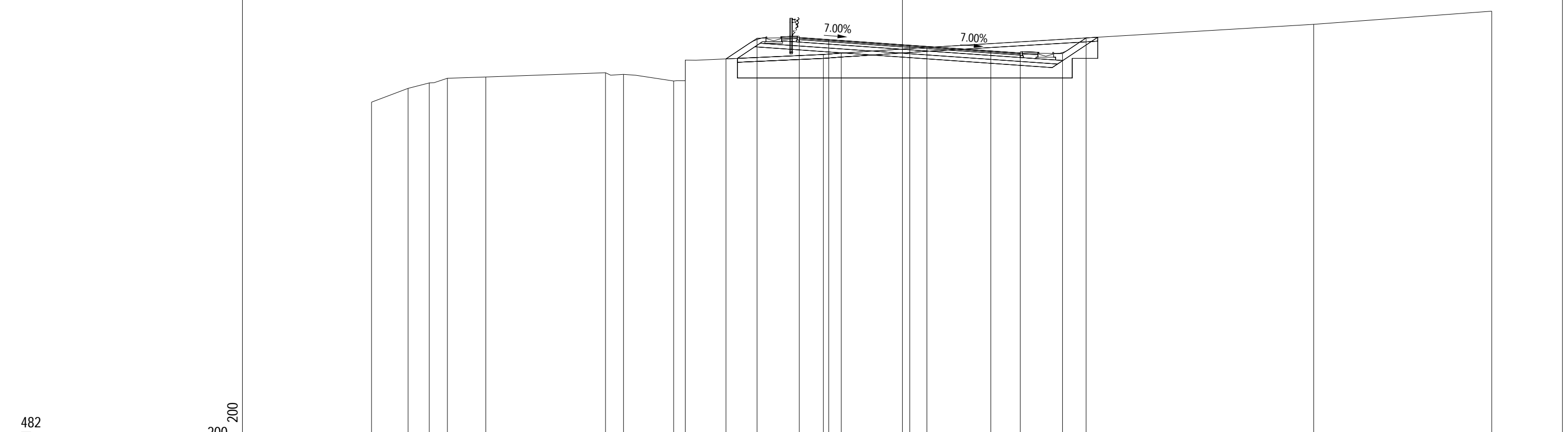
PROGRESSIVE TERRENO	-30.00	-27.30	-22.27	-18.93	-15.70	-10.88	-9.73	-7.83	-7.83	-7.70	-4.91	-2.28	1.33	2.71	13.25	16.34	18.09	30.00
PARZIALI TERRENO	2.70	5.03	3.34	3.23	4.82	1.15	1.90	2.92	2.63	3.61	1.38	10.54	3.09	1.75	11.91			
QUOTE TERRENO	499.37	499.49	499.68	500.04	500.13	499.99	499.84	501.26	499.92	501.26	501.47	501.66	501.97	502.06	502.59	502.77	502.84	503.76
PROGRESSIVE PROGETTO						-10.51		-7.40	-5.25	-3.75	0.37	4.50	6.00	6.92	8.15	9.89		
PARZIALI PROGETTO						3.11	2.15	1.50	4.12	4.13	1.50	0.92	1.23	1.74				
QUOTE PROGETTO						499.94	502.02	502.05	501.95	501.66	501.37	501.26	501.21	501.26	502.42			

PROFILO Asse principale

SEZIONE AP-404

PROGRESSIVA 6493.28

A RILEVATO	m ²	1.55
AR ARIDO	m ²	16.18
AS RIEMPIMENTO SCOTI.	m ²	1.23
BO BONIFICA	m ²	22.96
D BASE	m ²	1.36
G FONDAZIONE	m ²	3.04
H MIST. GRAN. COMPAT.	m ²	0.25
MC MISTO CEMENTATO	m ²	2.97
RI RINTERRO	m ²	0.03
SC SCOTICO	m ²	3.67
V VEGETALE	m ²	1.46
a USURA	m	11.27
c BINDER	m	11.27



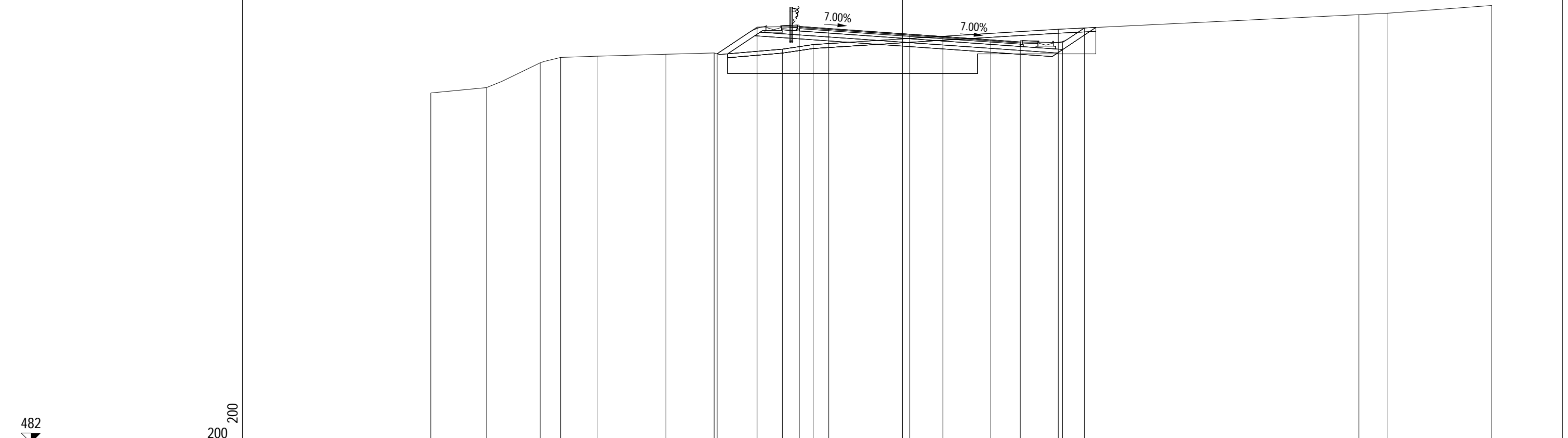
PROGRESSIVE TERRENO	-27.03	-25.17	-24.09	-23.17	-21.21		-15.12	-14.20	-11.65	-11.06		-4.02	-3.11	1.25		20.94	30.00		
PARZIALI TERRENO	1.86	1.08	0.92	1.96		6.09	0.92	2.55	0.59		7.04	0.91	4.36		19.69		9.06		
QUOTE TERRENO	499.31	500.02	500.29	500.53	500.60		500.81	500.73	500.39	501.46		501.74	501.81	502.10		503.28	503.95		
PROGRESSIVE PROGETTO											-8.98	-7.40	-5.25	-3.75	0.37	4.50	6.00	8.15	9.35
PARZIALI PROGETTO											1.58	2.15	1.50	4.12	4.13	1.50	2.15	1.20	
QUOTE PROGETTO											501.52	502.57	502.61	502.50	502.21	501.92	501.82	501.78	502.59

PROFILO Asse principale

SEZIONE AP-405

PROGRESSIVA 6502.94

A RILEVATO	m ²	2.39
AR ARIDO	m ²	16.97
AS RIEMPIMENTO SCOTI.	m ²	1.39
B STERRO	m ²	0.15
BO BONIFICA	m ²	23.12
D BASE	m ²	1.35
G FONDAZIONE	m ²	3.04
H MIST. GRAN. COMPAT.	m ²	0.24
MC MISTO CEMENTATO	m ²	2.95
RI RINTERRO	m ²	0.03
SC SCOTICO	m ²	3.75
V VEGETALE	m ²	1.57
a USURA	m	11.27
c BINDER	m	11.27



482

200
200

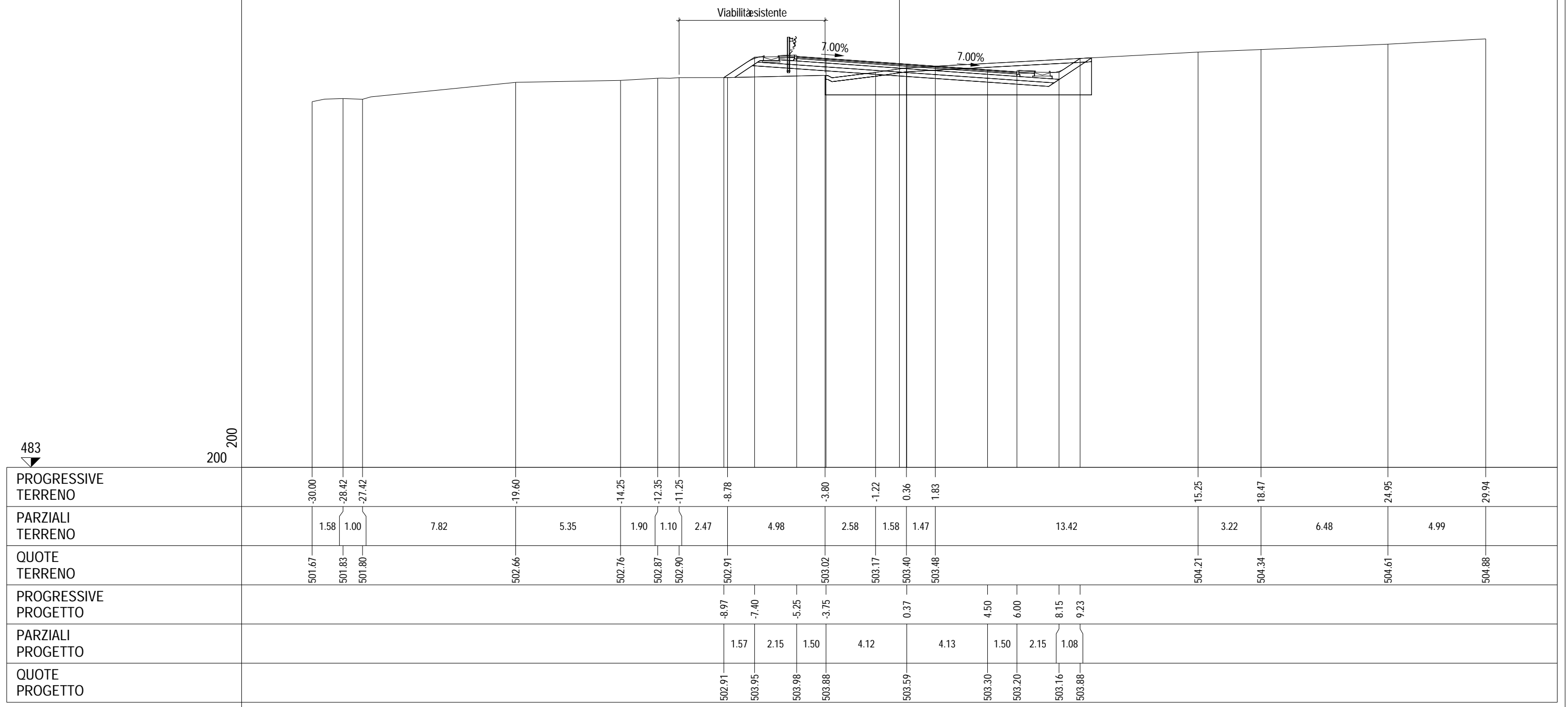
PROGRESSIVE TERRENO	-24.01	-21.18	-18.44	-17.40	-15.50	-12.04	-9.58	-6.11	-4.55	2.06	7.94	23.24	24.72	30.00	
PARZIALI TERRENO		2.83	2.74	1.04	1.90	3.46	2.46	3.47	1.56	6.61	5.88	15.30	1.48	5.28	
QUOTE TERRENO	499.79	500.06	501.32	501.60	501.66	501.76	501.82	502.02	502.25	502.67	503.03	503.77	503.85	504.24	
PROGRESSIVE PROGETTO							-9.43	-7.40	-5.25	-3.75	0.37	4.50	6.00	8.15	9.26
PARZIALI PROGETTO							2.03	2.15	1.50	4.12	4.13	1.50	2.15	1.11	
QUOTE PROGETTO							501.78	503.14	503.17	503.07	502.78	502.49	502.38	502.35	503.09

PROFILO Asse principale

SEZIONE AP-406

PROGRESSIVA 6516.78

A RILEVATO	m ²	2.14
AR ARIDO	m ²	11.15
AS RIEMPIMENTO SCOTI.	m ²	0.52
BO BONIFICA	m ²	17.33
D BASE	m ²	1.34
G FONDAZIONE	m ²	3.02
H MIST. GRAN. COMPAT.	m ²	0.24
MC MISTO CEMENTATO	m ²	2.97
RI RINTERRO	m ²	0.04
SC SCOTICO	m ²	2.73
V VEGETALE	m ²	1.38
a USURA	m	11.27
c BINDER	m	11.27

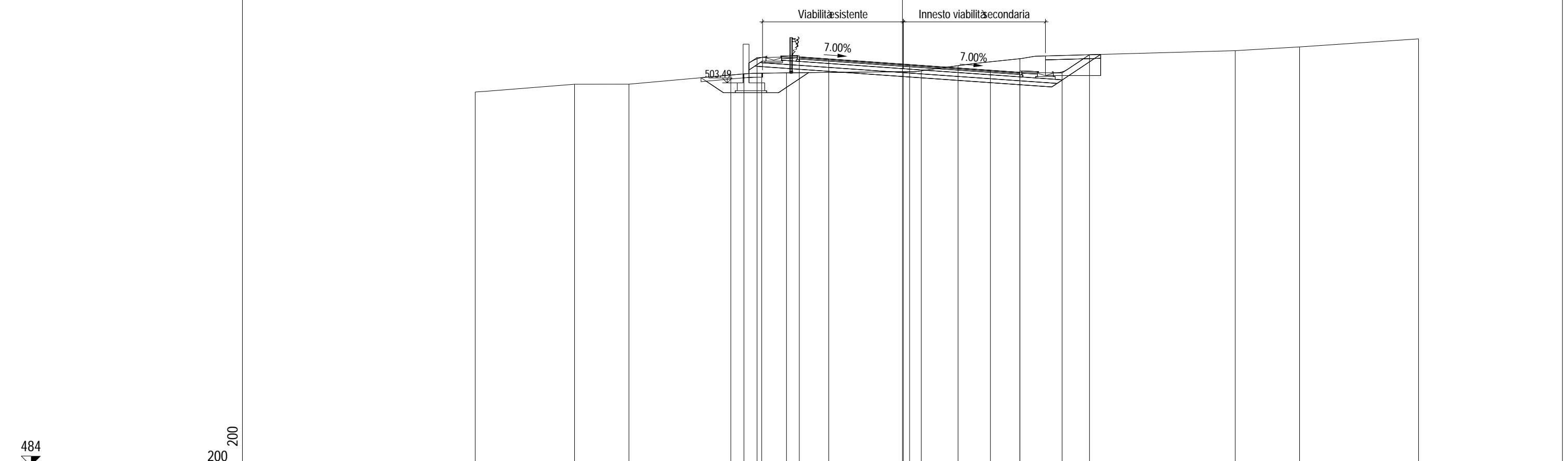


PROFILO Asse principale

SEZIONE AP-406bis

PROGRESSIVA 6530.91

A RILEVATO	m ²	2.74
AR ARIDO	m ²	0.85
B STERRO	m ²	10.66
BO BONIFICA	m ²	2.36
D BASE	m ²	1.35
G FONDAZIONE	m ²	3.03
H MIST. GRAN. COMPATT.	m ²	0.25
MC MISTO CEMENTATO	m ²	2.98
RI RINTERRO	m ²	1.29
SC SCOTICO	m ²	0.75
V VEGETALE	m ²	1.21
a USURA	m	11.25
c BINDER	m	11.25



484

200
200

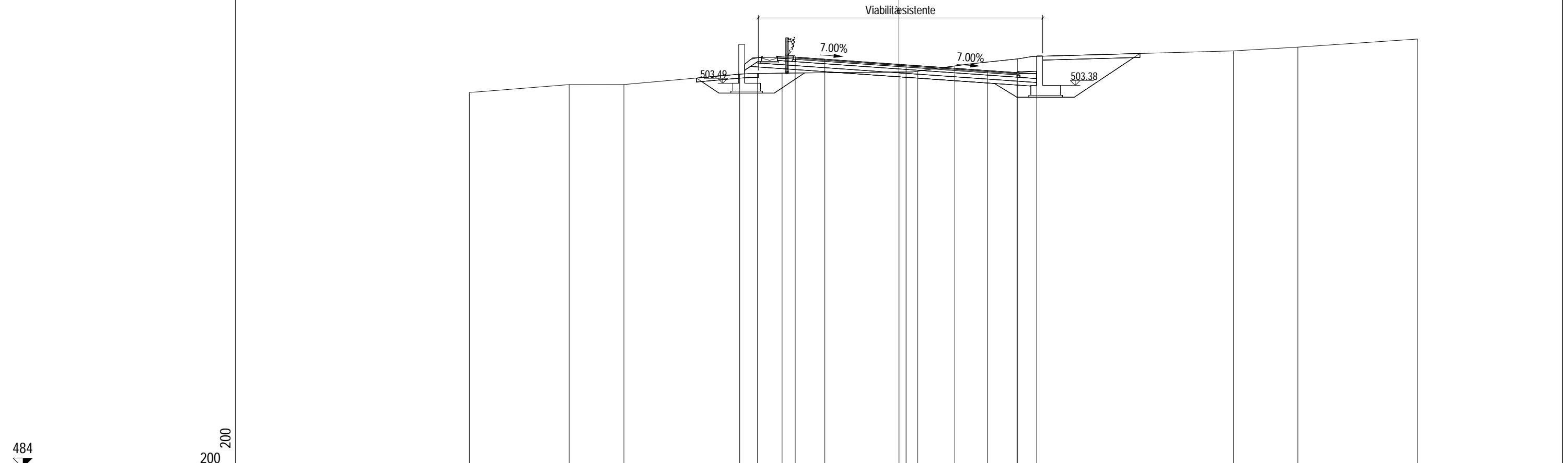
PROGRESSIVE TERRENO	-21.75	-16.69	-13.92	-8.07	-7.16	-5.90	0.05	0.96	2.83	5.98	16.94	20.22	26.28
PARZIALI TERRENO		5.06	2.77	5.85	0.91	1.26	5.95	0.91	1.87	3.15	10.96	3.28	6.06
QUOTE TERRENO	503.03	503.42	503.42	503.95	503.98	504.00	504.06	504.10	504.37	504.72	505.13	505.32	505.73
PROGRESSIVE PROGETTO				-8.74	-7.40	-5.25	-3.75	0.36	4.48	5.98	8.13	9.52	
PARZIALI PROGETTO				1.34	2.15	1.50	4.11	4.12	1.50	2.15	1.39		
QUOTE PROGETTO				503.89	504.78	504.81	504.71	504.42	504.13	504.03	503.99	504.92	

PROFILO Asse principale

SEZIONE AP-406ter

PROGRESSIVA 6530.92

A RILEVATO	m ²	3.50
B STERRO	m ²	17.27
D BASE	m ²	1.35
G FONDAZIONE	m ²	2.88
H MIST. GRAN. COMPATT.	m ²	0.59
MC MISTO CEMENTATO	m ²	2.76
RI RINTERRO	m ²	7.64
SC SCOTICO	m ²	1.60
V VEGETALE	m ²	0.44
a USURA	m	11.25
c BINDER	m	11.25



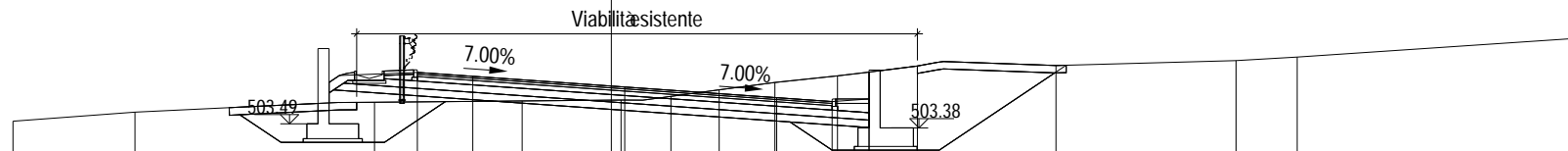
PROGRESSIVE TERRENO	-21.75	-16.70	-13.92	-8.06	-7.16	-5.91	0.05	0.96	2.83	6.00	16.94	20.20	26.27
PARZIALI TERRENO		5.05	2.78	5.86	0.90	1.25	5.96	0.91	1.87	3.17	10.94	3.26	6.07
QUOTE TERRENO	503.03	503.42	503.42	503.95	503.98	504.00	504.06	504.10	504.37	504.72	505.13	505.32	505.73
PROGRESSIVE PROGETTO				-5.25	-3.75		0.36		4.48	5.98	6.98		
PARZIALI PROGETTO				1.50	4.11		4.12	1.50	1.00				
QUOTE PROGETTO				504.81	504.71		504.42		504.13	504.03	504.10		

PROFILO Asse principale

SEZIONE AP-407

PROGRESSIVA 6532.00

A RILEVATO	m ²	3.70
B STERRO	m ²	18.74
D BASE	m ²	1.35
G FONDAZIONE	m ²	2.86
H MIST. GRAN. COMPATT.	m ²	0.29
MC MISTO CEMENTATO	m ²	2.76
RI RINTERRO	m ²	8.76
SC SCOTICO	m ²	1.53
V VEGETALE	m ²	0.37
a USURA	m	11.25
c BINDER	m	11.25



485

200
200

PROGRESSIVE TERRENO	-16.19	-12.89	-6.41	-2.41	0.26	1.61	2.92	4.43	6.12	8.28	12.03	16.91	18.56	26.03	
PARZIALI TERRENO		3.30	5.52	0.96	4.00	2.67	1.35	1.31	1.51	1.69	2.16	3.75	4.88	1.65	7.47
QUOTE TERRENO	503.56	503.80	504.07	504.11	504.13	504.23	504.41	504.61	504.78	505.05	505.06	505.20	505.29	505.79	
PROGRESSIVE PROGETTO			-5.25	-3.75	0.36			4.48	5.98	6.98	6.98				
PARZIALI PROGETTO			1.50	4.11		4.12	1.50	1.00							
QUOTE PROGETTO	504.88	504.77	504.48	504.19	504.09	504.88	504.16								

PROFILO Asse principale

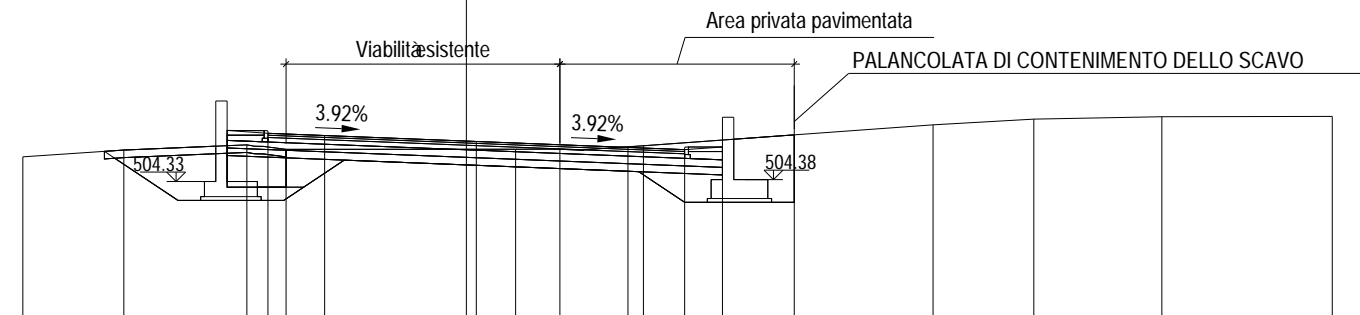
SEZIONE AP-408

PROGRESSIVA 6547.43

A RILEVATO	m ²	1.34
AR ARIDO	m ²	1.90
B STERRO	m ²	14.04
BO BONIFICA	m ²	1.37
D BASE	m ²	1.32
G FONDAZIONE	m ²	2.62
H MIST. GRAN. COMPATT.	m ²	0.33
MC MISTO CEMENTATO	m ²	2.63
RI RINTERRO	m ²	4.85
SC SCOTICO	m ²	0.97
V VEGETALE	m ²	0.23
a USURA	m	11.03
c BINDER	m	11.03

485

200
200



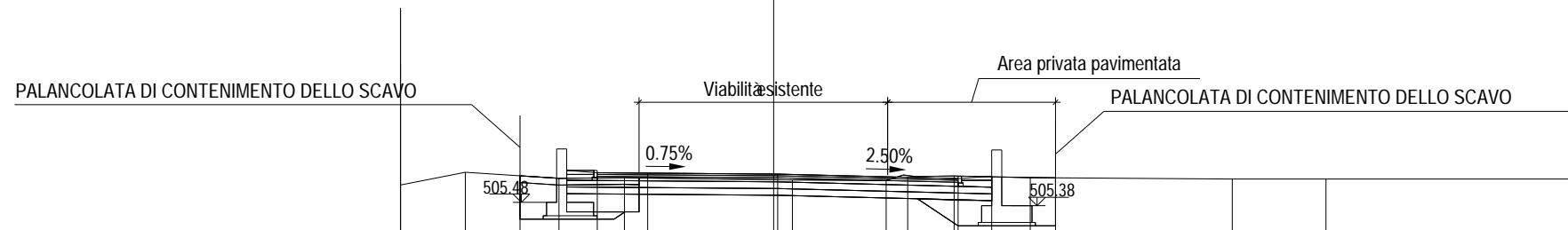
PROGRESSIVE TERRENO				-11.74	-9.06	-5.81	-4.77		1.30	2.47	4.68		12.35	15.01	18.40	22.91
PARZIALI TERRENO				2.68	3.25	1.04	6.07		1.17	2.21	7.67		2.66	3.39	4.51	
QUOTE TERRENO				504.98	505.16	505.30	505.18		505.18	505.18	505.28		505.83	505.98	506.04	506.05
PROGRESSIVE PROGETTO						-5.25	-3.75		0.26		4.28					
PARZIALI PROGETTO						1.50	4.01		4.02		1.50					
QUOTE PROGETTO						505.60	505.55		505.39		505.23					

PROFILO Asse principale

SEZIONE AP-409

PROGRESSIVA 6563.32

A RILEVATO	m ²	1.19
AR ARIDO	m ²	0.92
B STERRO	m ²	11.74
BO BONIFICA	m ²	1.74
D BASE	m ²	1.30
G FONDAZIONE	m ²	2.54
H MIST. GRAN. COMPATT.	m ²	0.32
MC MISTO CEMENTATO	m ²	2.51
RI RINTERRO	m ²	2.96
SC SCOTICO	m ²	0.72
V VEGETALE	m ²	0.20
a USURA	m	10.74
c BINDER	m	10.74



486

200
200

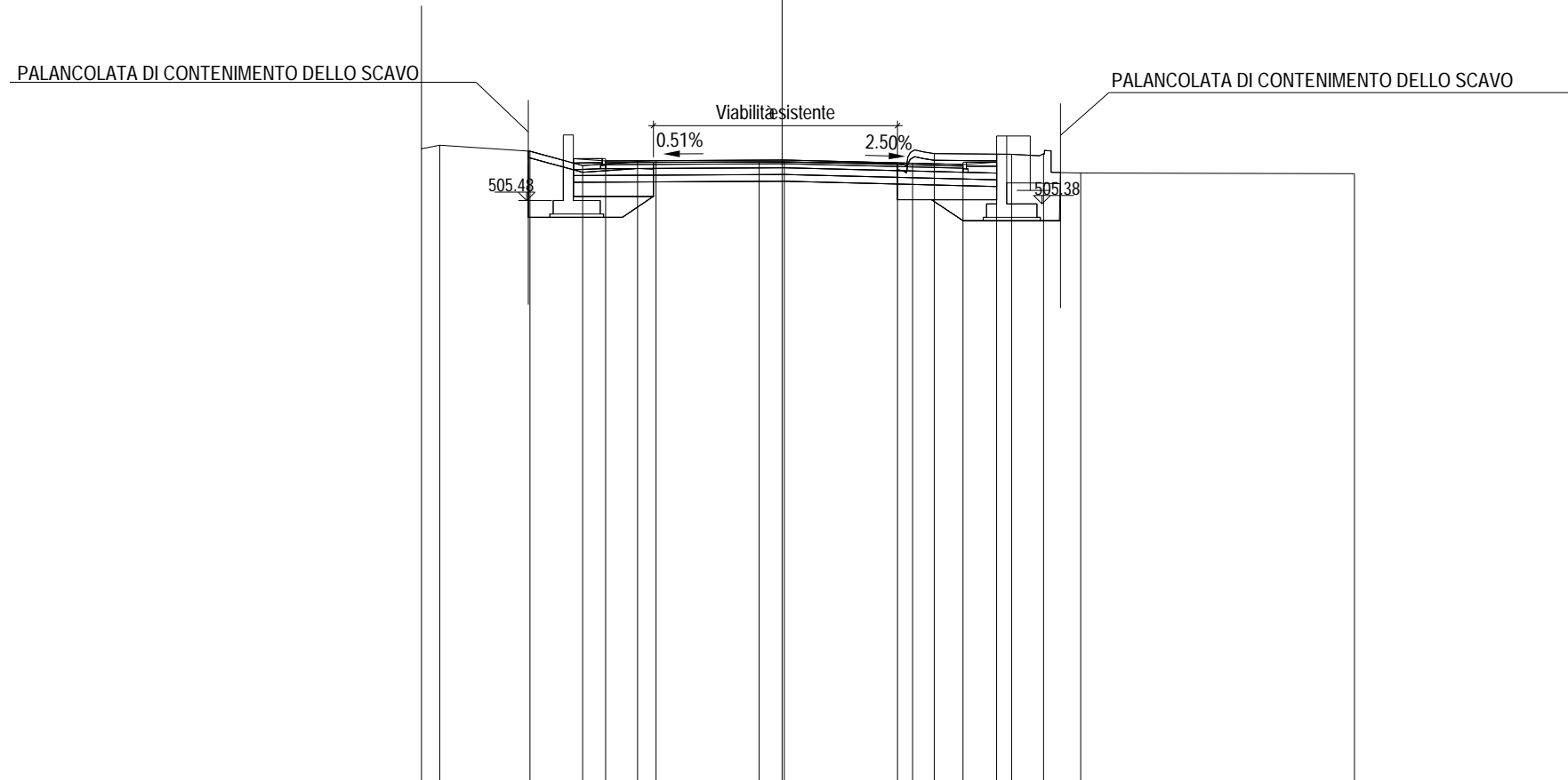
PROGRESSIVE TERRENO				-11.11	-11.11	-11.11	-9.18	-6.39	-4.44	0.56	3.35	5.37	7.64			13.65	16.44		24.16
PARZIALI TERRENO					1.93	2.79	1.95	5.00	2.79	2.02	2.27	6.01	2.79	7.72					
QUOTE TERRENO				506.00	509.60	511.27	506.38	506.19	506.22	506.15	506.13	506.26	506.22			506.17	506.17		506.17
PROGRESSIVE PROGETTO								-5.25	-3.75	0.12	3.99	5.49	6.49						
PARZIALI PROGETTO								1.50	3.87	3.87	1.50	1.00							
QUOTE PROGETTO								506.36	506.35	506.32	506.22	506.19	506.26						

PROFILO Asse principale

SEZIONE AP-409bis

PROGRESSIVA 6569.63

A RILEVATO	m ²	2.86
AR ARIDO	m ²	2.27
B STERRO	m ²	12.09
BO BONIFICA	m ²	5.25
D BASE	m ²	1.28
G FONDAZIONE	m ²	2.53
H MIST. GRAN. COMPATT.	m ²	0.33
MC MISTO CEMENTATO	m ²	2.49
RI RINTERRO	m ²	1.76
SC SCOTICO	m ²	1.33
V VEGETALE	m ²	0.21
a USURA	m	10.63
c BINDER	m	10.63



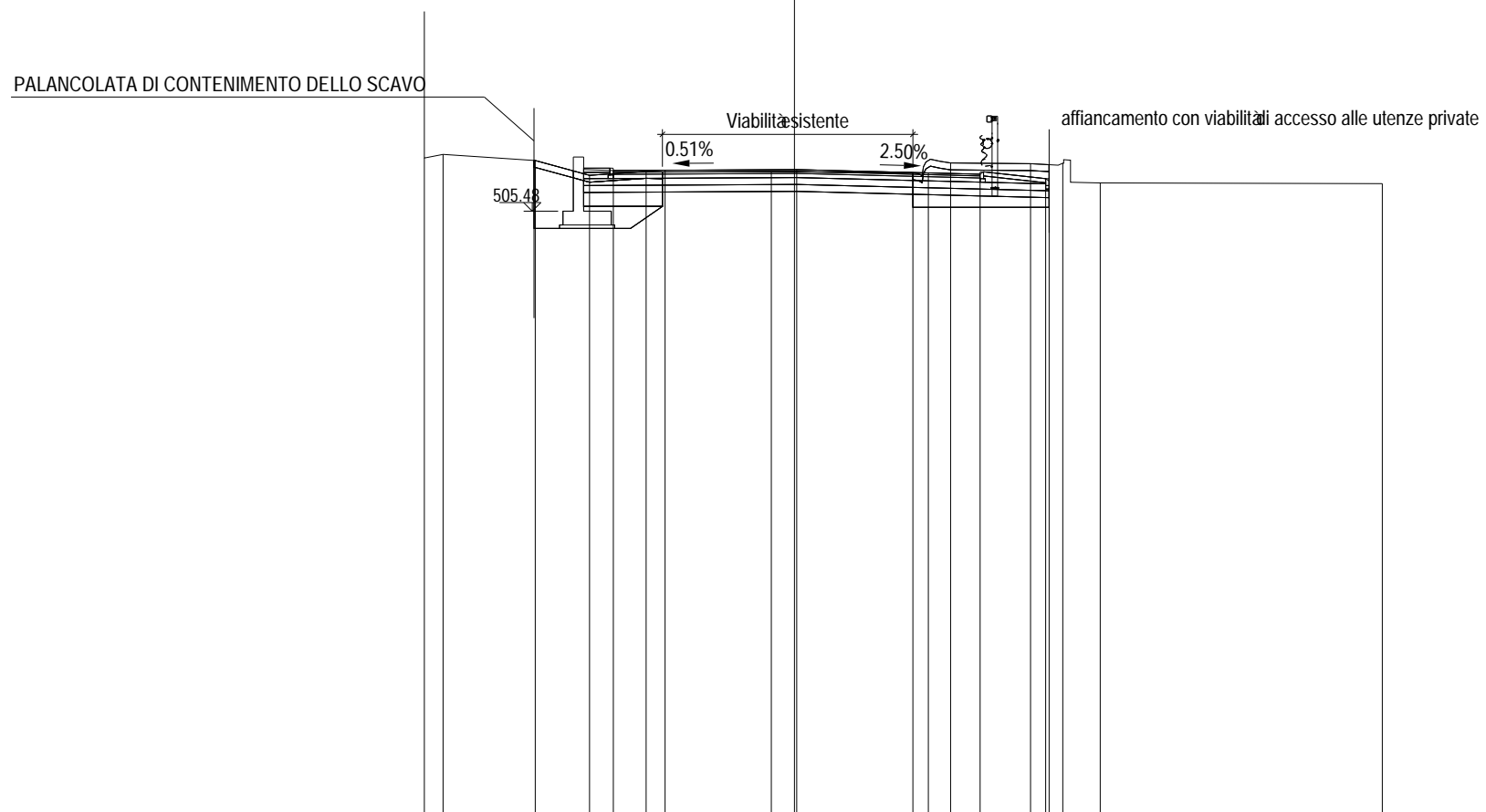
PROGRESSIVE TERRENO	-10.73	-10.18	-7.50	-5.93	-4.30	-0.68	3.43	4.53	6.83	7.78	8.88	17.03
PARZIALI TERRENO		3.23	1.57	1.63	3.62	4.11	1.10	2.30	0.95	1.10	8.15	
QUOTE TERRENO	507.02	507.12	506.95	506.52	506.63	506.62	506.59	506.88	506.86	506.87	506.30	506.28
PROGRESSIVE PROGETTO				-5.25	-3.75	0.07	3.88	5.38	6.38			
PARZIALI PROGETTO				1.50	3.82	3.81	1.50	1.00				
QUOTE PROGETTO			506.66	506.66	506.68	506.59	506.55	506.62				

PROFILO Asse principale

SEZIONE AP-409ter

PROGRESSIVA 6569.64

A RILEVATO	m ²	0.76
AR ARIDO	m ²	2.22
B STERRO	m ²	7.62
BO BONIFICA	m ²	7.70
D BASE	m ²	1.28
G FONDAZIONE	m ²	2.71
H MIST. GRAN. COMPATT.	m ²	0.32
MC MISTO CEMENTATO	m ²	2.66
RI RINTERRO	m ²	1.92
SC SCOTICO	m ²	2.02
V VEGETALE	m ²	0.31
a USURA	m	10.63
c BINDER	m	10.63



PROGRESSIVE TERRENO		-10.73	-10.19	-7.51	-5.94	-4.30	-0.67	3.43	4.53	6.84	7.78	8.86	17.04
PARZIALI TERRENO			3.22	1.57	1.64	3.63	4.10	1.10	2.31	0.94	1.08	8.18	
QUOTE TERRENO		507.02	507.13	506.95	506.52	506.63	506.62	506.59	506.88	506.86	506.87	506.30	506.28
PROGRESSIVE PROGETTO					-5.25	-3.75	0.07	3.88	5.38	7.28	7.38		
PARZIALI PROGETTO					1.50	3.82	3.81	1.50	1.90	0.10			
QUOTE PROGETTO					506.66	506.66	506.68	506.59	506.55	506.42	506.35		

PROFILO Asse principale

SEZIONE AP-410

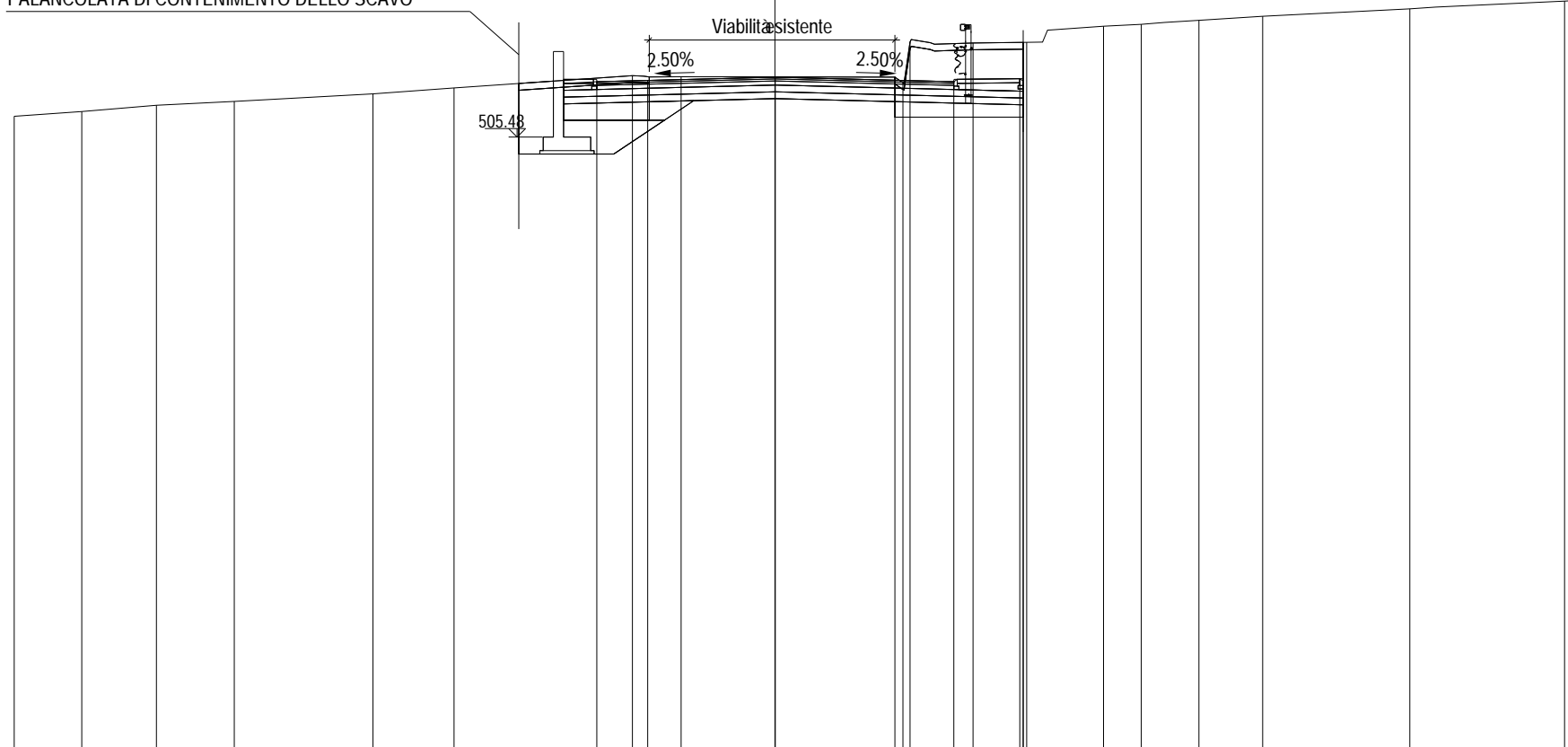
PROGRESSIVA 6579.62

A RILEVATO	m ²	1.81
AR ARIDO	m ²	3.29
B STERRO	m ²	9.76
BO BONIFICA	m ²	9.77
D BASE	m ²	1.26
G FONDAZIONE	m ²	2.71
H MIST. GRAN. COMPATT.	m ²	0.56
MC MISTO CEMENTATO	m ²	2.70
RI RINTERRO	m ²	2.00
SC SCOTICO	m ²	1.51
V VEGETALE	m ²	0.33
a USURA	m	10.52
c BINDER	m	10.52

PALANCOLATA DI CONTENIMENTO DELLO SCAVO

Viabilità assistente

affiancamento con viabilità accesso alle utenze private



487

200
200

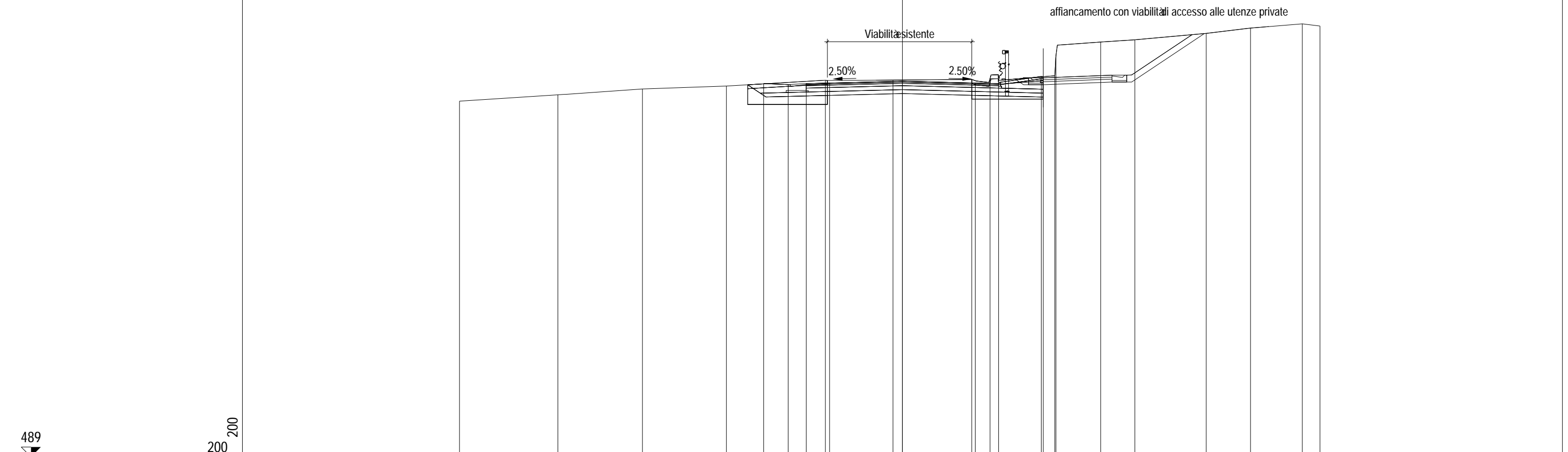
PROGRESSIVE TERRENO	-22.42	-20.43	-18.23	-15.94	-11.85	-9.46	-4.20	-2.76	3.54	3.98	5.84	7.42	9.69	10.80	12.50	14.38	18.72	23.28	23.68
PARZIALI TERRENO	1.99	2.20	2.29	4.09	2.39	5.26	1.44	6.30	0.44	1.86	1.58	2.27	1.11	1.70	1.88	4.34	4.56	0.40	0.40
QUOTE TERRENO	506.09	506.23	506.42	506.53	506.75	506.93	507.29	507.26	507.25	508.28	508.25	508.27	508.75	508.80	508.92	509.04	509.26	509.49	509.51
PROGRESSIVE PROGETTO							-5.25	-3.75	0.01	3.77	5.27	7.22	7.32	7.32					
PARZIALI PROGETTO							1.50	3.76	3.76	1.50	1.95	0.10							
QUOTE PROGETTO							507.11	507.15	507.24	507.15	507.11	507.20	508.27	507.13					

PROFILO Asse principale

SEZIONE AP-411

PROGRESSIVA 6595.88

AR ARIDO	m ²	2.48
BO BONIFICA	m ²	6.78
D BASE	m ²	1.18
G FONDAZIONE	m ²	2.86
H MIST. GRAN. COMPAT.	m ²	0.75
MC MISTO CEMENTATO	m ²	2.42
RI RINTERRO	m ²	0.03
SC SCOTICO	m ²	1.54
V VEGETALE	m ²	1.04
a USURA	m	9.80
c BINDER	m	9.80



PROGRESSIVE TERRENO	-22.55	-17.54	-13.23	-8.96	-3.92	-0.48	3.53	4.46	7.76	7.82	10.09	11.83	15.47	17.72	20.36	21.26
PARZIALI TERRENO		5.01	4.31	4.27	5.04	3.44	4.01	0.93	3.30	0.06	2.27	1.74	3.64	2.25	2.64	0.90
QUOTE TERRENO	507.11	507.43	507.73	507.88	508.17	508.18	508.21	508.25	508.40	509.44	510.12	510.23	510.56	510.83	511.04	510.93
PROGRESSIVE PROGETTO					-7.07	-5.82	-4.90	-3.71	0.00							
PARZIALI PROGETTO					1.25	0.92	1.19	3.71	3.71	1.19	2.17	0.10				
QUOTE PROGETTO					507.99	507.95	508.00	508.03	508.13	508.03	508.00	508.36	508.29			

PROFILO Asse principale

SEZIONE AP-411bis

PROGRESSIVA 6604.60

AR ARIDO	m ²	1.35
BO BONIFICA	m ²	3.13
D BASE	m ²	1.09
G FONDAZIONE	m ²	2.19
RI RINTERRO	m ²	0.03
SC SCOTICO	m ²	0.74
V VEGETALE	m ²	0.72
a USURA	m	9.08
c BINDER	m	9.08



PROGRESSIVE TERRENO	-22.65	-16.97	-15.87	-14.77	-12.44	-6.37	-4.72	-3.70	-2.72	4.12	5.38	7.51	9.17	10.58
PARZIALI TERRENO		5.68	1.10	1.10	2.33	6.07	1.65	1.02	0.98	6.84	1.26	2.13	1.66	1.41
QUOTE TERRENO	507.53	508.02	508.09	508.17	508.30	508.64	508.63	508.64	508.64	508.64	508.73	508.89	509.08	509.24
PROGRESSIVE PROGETTO						-6.88	-5.46	-4.54		0.00	3.67	4.54		
PARZIALI PROGETTO						1.42	0.92		4.54	3.67	0.87			
QUOTE PROGETTO						508.61	508.43	508.48		508.60	508.63	508.64		

PROFILO Asse principale

SEZIONE AP-412

PROGRESSIVA 6612.56

AR ARIDO	m ²	3.14
BO BONIFICA	m ²	7.28
D BASE	m ²	1.02
G FONDAZIONE	m ²	2.06
MC MISTO CEMENTATO	m ²	1.68
RI RINTERRO	m ²	0.03
SC SCOTICO	m ²	1.00
a USURA	m	8.44
c BINDER	m	8.44

ricucitura viabilità accesso alle utenze private

Viabilità esistente

1.09% 2.50%

489

200
200

PROGRESSIVE TERRENO	-20.33	-15.66	-12.24	-9.96	-8.06	-6.76	-4.17	-0.71	3.64	4.58	8.22	10.37
PARZIALI TERRENO	4.67	3.42	2.28	1.90	1.30	2.59	3.46	4.35	0.94	3.64	2.15	
QUOTE TERRENO	507.90	508.24	508.46	508.64	508.74	508.95	509.08	509.09	509.11	509.64	510.06	510.20
PROGRESSIVE PROGETTO							-4.22	0.00	3.63	5.14	6.37	8.05
PARZIALI PROGETTO							4.22	3.63	1.51	1.23	1.68	
QUOTE PROGETTO							509.08	509.03	508.94	508.87	508.92	510.04

PROFILO Asse principale

SEZIONE AP-413

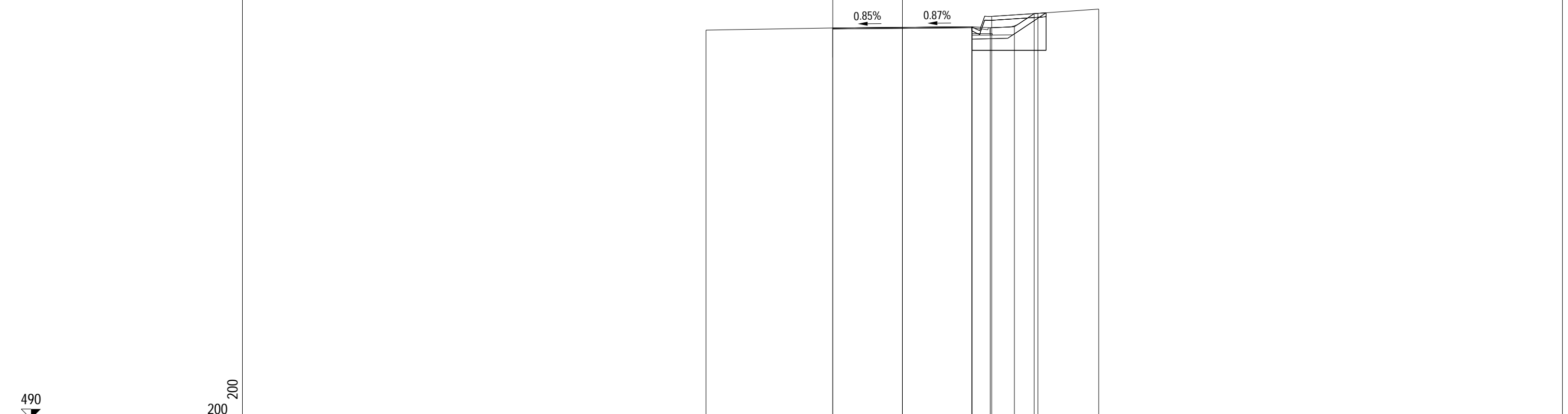
PROGRESSIVA 6629.24

AR ARIDO	m ²	3.48
BO BONIFICA	m ²	5.64
RI RINTERRO	m ²	0.03
SC SCOTICO	m ²	0.74
V VEGETALE	m ²	0.95
a USURA	m	7.10
c BINDER	m	7.10

ricicatura viabilitàli accesso alle utenze private

490

200
200



PROGRESSIVE TERRENO	-10.00	-3.55	3.53	4.54	6.90	9.99	
PARZIALI TERRENO	6.45	7.08	1.01	2.36	3.09		
QUOTE TERRENO	509.79	509.90	509.96	510.49	510.65	510.86	
PROGRESSIVE PROGETTO		-3.55	0.00	3.55	4.47	5.70	6.71
PARZIALI PROGETTO		3.55	3.55	0.92	1.23	1.01	
QUOTE PROGETTO		509.90	509.93	509.96	509.91	509.96	510.63