

S.S. 38 - LOTTO 4: VARIANTE DI TIRANO DALLO SVINCOLO DI STAZZONA (COMPRESO) ALLO SVINCOLO DI LORETO (CON COLLEGAMENTO ALLA DOGANA DI POSCHIAVO)

**S.S. 38 - LOTTO 4: NODO DI TIRANO -
TRATTA "A" (SVINCOLO DI BIANZONE - SVINCOLO LA GANDA)
E TRATTA "B" (SVINCOLO LA GANDA - CAMPONE IN TIRANO)**

PROGETTO ESECUTIVO

 <p>STUDIO CORONA</p>	 <p>Ing. Valerio Bajetti Ordine degli Ingg. di Roma e provincia n° A-26211</p>	<p>ING. RENATO DEL PRETE</p> <p>Ing. Renato Del Prete Ordine degli Ingg. di Bari e provincia n° 5073</p>	 <p>Arch. Nicoletta Frattini Ordine degli Arch. di Torino e provincia n° A-8433</p>	 <p>Ing. Gabriele Incecchi Ordine degli Ingg. di Roma e provincia n° A-12102</p>
	<p>Ing. Renato Vaira (Ordine degli Ingg. di Torino e Provincia n° 4663 W)</p>	 <p>Prof. Ing. Matteo Ranieri Ordine degli Ingg. di Bari e provincia n° 1137</p>	<p>SETAC Srl Servizi & Engineering Trasporti Ambiente Costruzioni</p> <p>Prof. Ing. Luigi Monterisi Ordine degli Ingg. di Bari e provincia n° 1771</p>	<p>ARKE' INGEGNERIA s.r.l. Via Francesco Testa n. 2 - 70124 Bari</p> <p>Ing. Gioacchino Angarano Ordine degli Ingg. di Bari e provincia n° 5970</p>

<p>VISTO: IL RESPONSABILE DEL PROCEDIMENTO</p> <p>_____</p> <p>Dott. Ing. Giancarlo LUONGO</p>	<p>RESPONSABILE DELL'INTEGRAZIONE DELLE PRESTAZIONI SPECIALISTICHE</p>  <p>Ing. Valerio BAJETTI</p>	<p>GEOLOGO</p>  <p>Dott. Geol. Francesco AMANTIA SCUDERI</p>	<p>IL COORDINATORE DELLA SICUREZZA IN FASE DI PROGETTAZIONE</p>  <p>Ing. Gaetano RANIERI</p>
--	--	--	---

<p>DB305</p>	<p>D - PROGETTO STRADALE DB-3 - ROTATORIA DI TIRANO SEZIONI TRASVERSALI - ROTATORIA DI TIRANO</p>
---------------------	--

<p>CODICE PROGETTO</p> <p>PROGETTO LIV. PROG. N. PROG.</p> <p>M 1 3 2 4 E 1 8 0 1</p>	<p>NOME FILE</p> <p>DB305 - V03PS00TRASZ01_A.dwg</p>	<p>REVISIONE</p> <p>A</p>	<p>SCALA:</p> <p>1:200</p>
<p>CODICE ELAB.</p> <p>V 0 3 P S 0 0 T R A S Z 0 1</p>			

C					
B					
A	EMISSIONE	FEBBRAIO 2019	ING. LUCREZIA POLI	ING. FABRIZIO BAJETTI	ING. VALERIO BAJETTI
REV.	DESCRIZIONE	DATA	REDATTO	VERIFICATO	APPROVATO

PROFILO rot_tirano

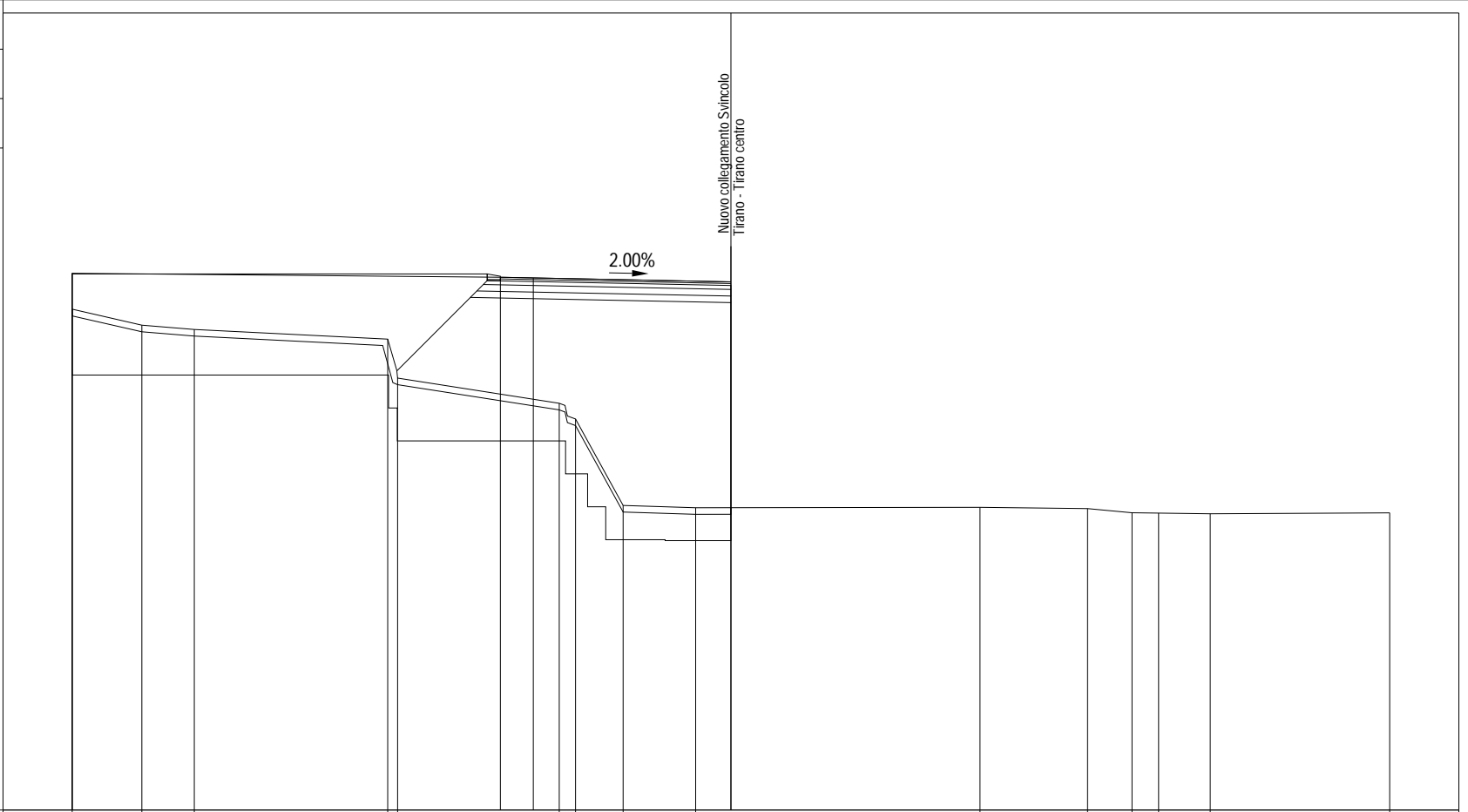
SEZIONE 1

PROGRESSIVA 0.00

A RILEVATO	m ²	40.60
AH RILEVATO ROTATORIA	m ²	18.61
AR ARIDO	m ²	23.21
AS RILEVATO SCOTICO	m ²	4.17
BO BONIFICA	m ²	23.21
D BASE	m ²	0.90
G FONDAZIONE	m ²	1.57
HR MIIS. GRAN. COMPATTA	m ²	2.52
MC MISTO CEMENTATO	m ²	1.52
SC SCOTICO	m ²	4.17
a USURA	m	7.00
c BINDER	m	7.00

401.864

 200 200



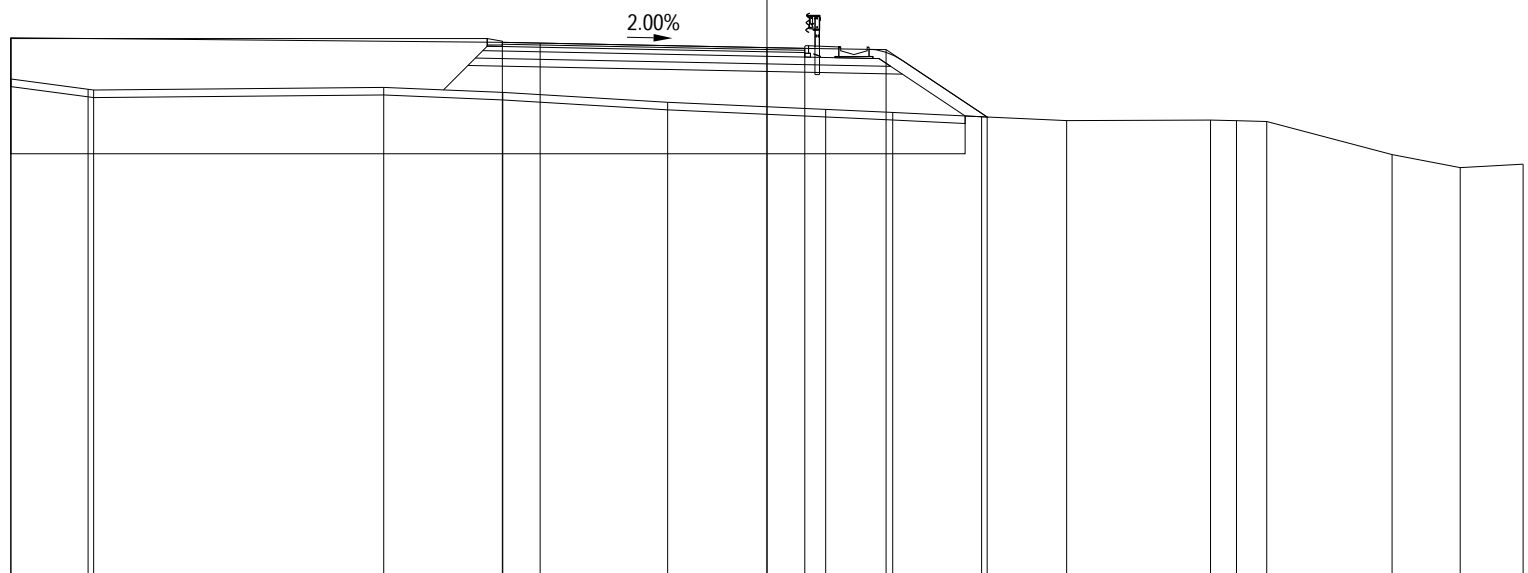
PROGRESSIVE TERRENO	-20.00	-17.88	-16.29	-10.42	-10.12	-5.21	-4.72	-3.27	-1.07	7.56	10.83	12.18	12.98	14.55	20.00
PARZIALI TERRENO		2.12	1.59	5.87	0.30	4.91	0.49	1.45	2.20	8.63	3.27	1.35	0.80	1.57	5.45
QUOTE TERRENO	417.07	416.58	416.45	416.16	414.97	414.21	413.73	411.11	411.04	411.05	411.01	410.89	410.88	410.85	410.88
PROGRESSIVE PROGETTO	-20.00	-20.00				-7.00	-6.00		0.00						
PARZIALI PROGETTO				13.00		1.00		6.00							
QUOTE PROGETTO	418.16	417.07				418.04	418.02		417.90						

PROFILO rot_tirano

SEZIONE 2

PROGRESSIVA 20.00

A RILEVATO	m ²	10.97
AH RILEVATO ROTATORIA	m ²	13.29
AR ARIDO	m ²	33.40
AS RILEVATO SCOTICO	m ²	5.05
BO BONIFICA	m ²	33.40
D BASE	m ²	1.02
G FONDAZIONE	m ²	2.25
H MIST. GRAN. COMPATTA	m ²	0.21
HR MIIS. GRAN. COMPATTA	m ²	2.52
MC MISTO CEMENTATO	m ²	2.14
SC SCOTICO	m ²	5.05
V VEGETALE	m ²	0.92
a USURA	m	8.00
c BINDER	m	8.00



403.798

200 200

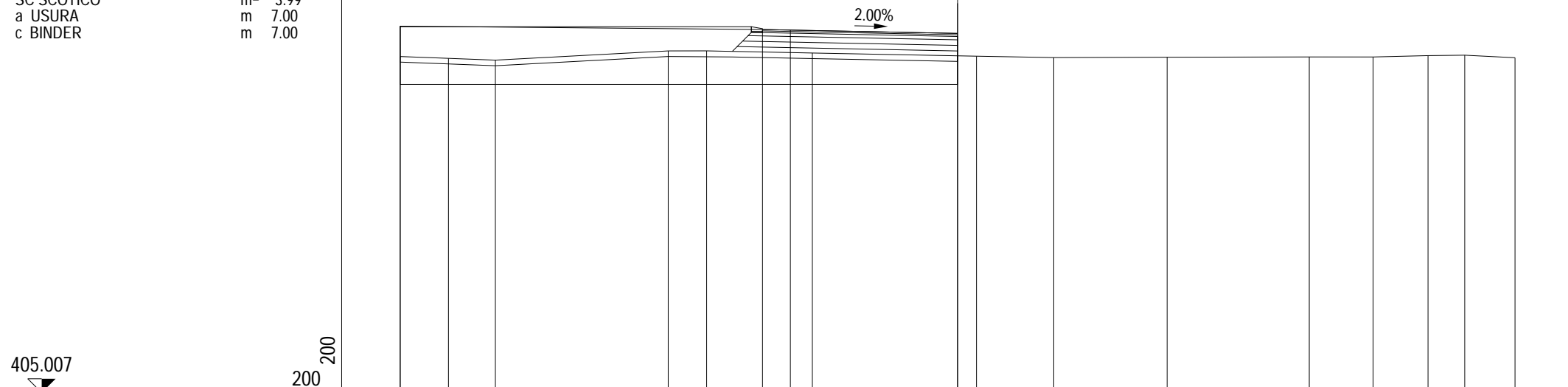
PROGRESSIVE TERRENO	-20.00	-17.81		-10.14	-6.99	-2.63		1.55	3.33	5.68	7.93		11.73	12.42	13.22		16.53	18.34	20.00
PARZIALI TERRENO		2.19	7.67		3.15	4.36		4.18	1.78	2.35	2.25	3.80	0.69	0.80	3.31		1.81	1.66	
QUOTE TERRENO	417.07	416.78		416.85	416.72	416.46		416.27	416.19	416.07	415.97		415.99	415.97	415.95		415.07	414.73	414.82
PROGRESSIVE PROGETTO	-20.00	-17.96			-7.00	-6.00		0.00	1.00	3.15	5.82								
PARZIALI PROGETTO		2.04	10.96		1.00	6.00		1.00	2.15	2.67									
QUOTE PROGETTO	418.16	416.80			418.04	418.02		417.90	417.88	417.85	416.07								

PROFILO rot_tirano

SEZIONE 3

PROGRESSIVA 29.07

A RILEVATO	m ²	1.38
AH RILEVATO ROTATORIA	m ²	10.15
AR ARIDO	m ²	17.32
AS RILEVATO SCOTICO	m ²	4.00
BO BONIFICA	m ²	17.32
D BASE	m ²	0.90
G FONDAZIONE	m ²	1.57
HR MIIS. GRAN. COMPATTA	m ²	2.52
MC MISTO CEMENTATO	m ²	1.52
SC SCOTICO	m ²	3.99
a USURA	m	7.00
c BINDER	m	7.00



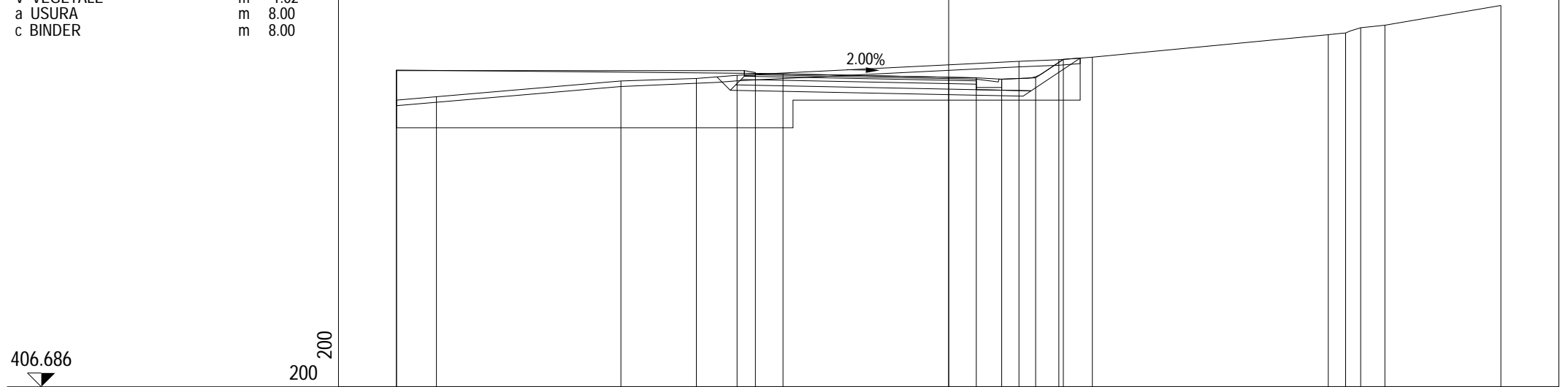
PROGRESSIVE TERRENO	-20.00	-16.58	-10.38	-9.00	-5.21	0.68	3.45	7.52	12.62	14.91	16.88	18.20	20.00
PARZIALI TERRENO	3.42	6.20	1.38	3.79	5.89	2.77	4.07	5.10	2.29	1.97	1.32	1.80	
QUOTE TERRENO	417.07	416.94	417.28	417.28	417.20	417.09	417.04	417.05	417.06	417.06	417.11	417.12	417.03
PROGRESSIVE PROGETTO	-20.00	-18.27			-7.00	-6.00	0.00						
PARZIALI PROGETTO	1.73	11.27			1.00	6.00							
QUOTE PROGETTO	418.16	417.01			418.04	418.02	417.90						

PROFILO rot_tirano

SEZIONE 4

PROGRESSIVA 40.00

AH RILEVATO ROTATORIA	m ²	4.63
AR ARIDO	m ²	22.17
AS RILEVATO SCOTICO	m ²	2.38
BO BONIFICA	m ²	30.53
D BASE	m ²	1.02
G FONDAZIONE	m ²	2.13
HR MIIS. GRAN. COMPATTA	m ²	2.52
MC MISTO CEMENTATO	m ²	1.72
SC SCOTICO	m ²	4.96
V VEGETALE	m ²	1.02
a USURA	m	8.00
c BINDER	m	8.00



PROGRESSIVE TERRENO	-20.00	-11.87	-9.14	-7.66		2.55	3.99	5.20		13.75	14.38	14.92	15.80	20.00
PARZIALI TERRENO		8.13	2.73	1.48	10.21	1.44	1.21	8.55	0.63	0.54	0.88	4.20		
QUOTE TERRENO	417.08	417.77	417.86	417.97		418.48	418.54	418.63	419.45	419.51	419.70	419.79	420.51	
PROGRESSIVE PROGETTO	-20.00	-18.55		-7.00	-6.00	0.00	1.00	1.92	3.15	4.15				
PARZIALI PROGETTO	1.45	11.55		1.00	6.00	1.00	0.92	1.23	1.00					
QUOTE PROGETTO	418.16	417.20		418.04	418.02	417.90	417.88	417.83	417.88	418.55				

PROFILO rot_tirano

SEZIONE 5

PROGRESSIVA 60.00

AH RILEVATO ROTATORIA	m ²	1.91
AR ARIDO	m ²	6.60
AS RILEVATO SCOTICO	m ²	0.14
B STERRO	m ²	27.74
BO BONIFICA	m ²	9.99
D BASE	m ²	1.02
G FONDAZIONE	m ²	2.13
HR MIIS. GRAN. COMPATTA	m ²	2.52
MC MISTO CEMENTATO	m ²	1.72
SC SCOTICO	m ²	5.45
V VEGETALE	m ²	1.97
a USURA	m	8.00
c BINDER	m	8.00

408.567

PROGRESSIVE TERRENO	-20.00	-16.61	-15.15	-7.52	-6.69	2.49	3.04	3.94	5.45	10.01	10.29	10.63	13.10	14.99	18.06	19.25	20.00
PARZIALI TERRENO		3.39	1.46	7.63	0.83	9.18	0.55	0.90	1.51	4.56	0.28	0.34	2.47	1.89	3.07	1.19	0.75
QUOTE TERRENO	417.08	417.84	417.99	418.72	418.85	419.87	419.97	420.05	420.16	420.60	421.67	423.56	423.89	423.91	424.00	424.15	424.27
PROGRESSIVE PROGETTO	-20.00	-18.78		-7.00	-6.00	0.00	1.00	1.92	3.15	6.76							
PARZIALI PROGETTO		1.22		11.78	1.00	6.00	1.00	0.92	1.23	3.61							
QUOTE PROGETTO	418.16	417.35		418.04	418.02	417.90	417.88	417.83	417.88	420.29							

PROFILO rot_tirano

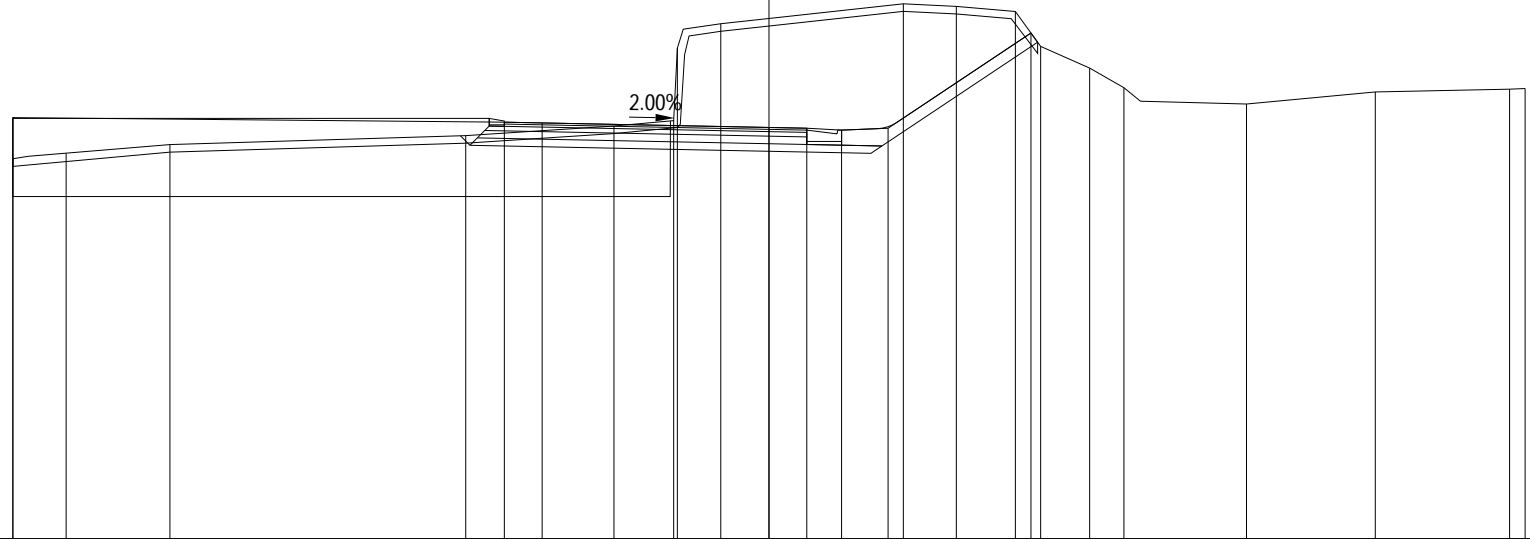
SEZIONE 6

PROGRESSIVA 80.00

AH RILEVATO ROTATORIA	m ²	5.74
AR ARIDO	m ²	21.34
AS RILEVATO SCOTICO	m ²	2.47
B STERRO	m ²	26.13
BO BONIFICA	m ²	22.90
D BASE	m ²	1.02
G FONDAZIONE	m ²	2.13
HR MIIS. GRAN. COMPATTA	m ²	2.52
MC MISTO CEMENTATO	m ²	1.72
SC SCOTICO	m ²	5.93
V VEGETALE	m ²	1.95
a USURA	m	8.00
c BINDER	m	8.00

407.021

 200 200



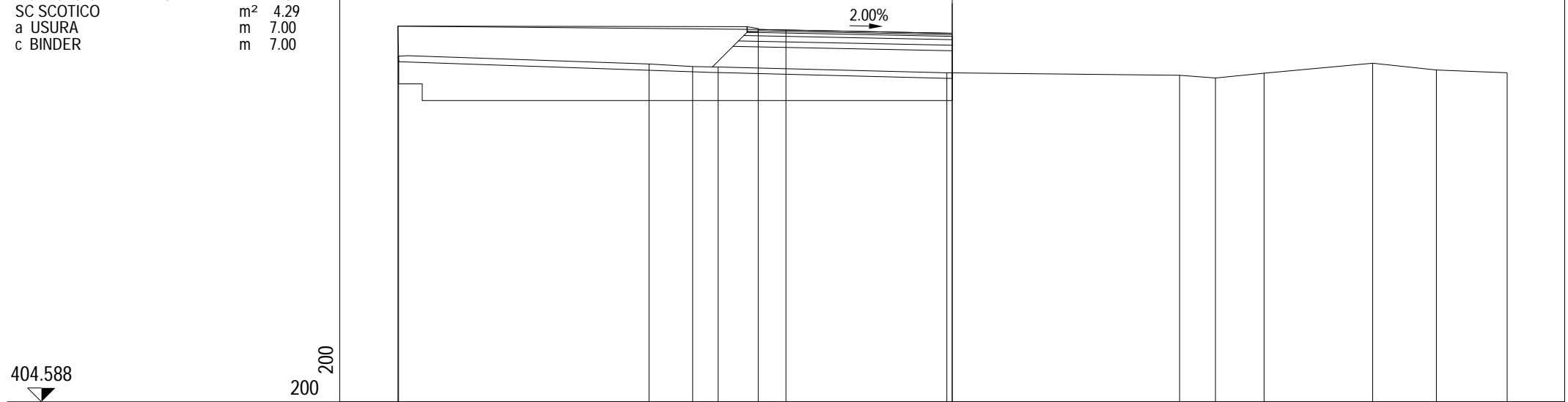
PROGRESSIVE TERRENO	-20.00	-15.85	-8.02	-4.10	-2.52	-2.42	-1.27	3.55	4.95	6.52	7.19	8.48	9.39	12.63	16.04	19.59	20.00
PARZIALI TERRENO		4.15	7.83	3.92	1.58	0.10	1.15	4.82	1.40	1.57	0.67	1.29	0.91	3.24	3.41	3.55	0.41
QUOTE TERRENO	417.07	417.45	417.68	417.94	418.08	420.00	420.64	421.17	421.10	420.97	420.04	419.47	418.95	418.52	418.84	418.91	418.93
PROGRESSIVE PROGETTO	-20.00	-18.59	-7.00	-6.00				0.00	1.00	1.92	3.15	6.93					
PARZIALI PROGETTO	1.41	11.59	1.00	6.00	1.00	0.92	1.23	3.78									
QUOTE PROGETTO	418.16	417.22	418.04	418.02	417.90	417.88	417.83	417.88	420.40								

PROFILO rot_tirano

SEZIONE 7

PROGRESSIVA 90.59

A RILEVATO	m ²	6.47
AH RILEVATO ROTATORIA	m ²	12.55
AR ARIDO	m ²	21.03
AS RILEVATO SCOTICO	m ²	4.24
BO BONIFICA	m ²	21.03
D BASE	m ²	0.90
G FONDAZIONE	m ²	1.57
HR MIIS. GRAN. COMPATTA	m ²	2.65
MC MISTO CEMENTATO	m ²	1.52
SC SCOTICO	m ²	4.29
a USURA	m	7.00
c BINDER	m	7.00



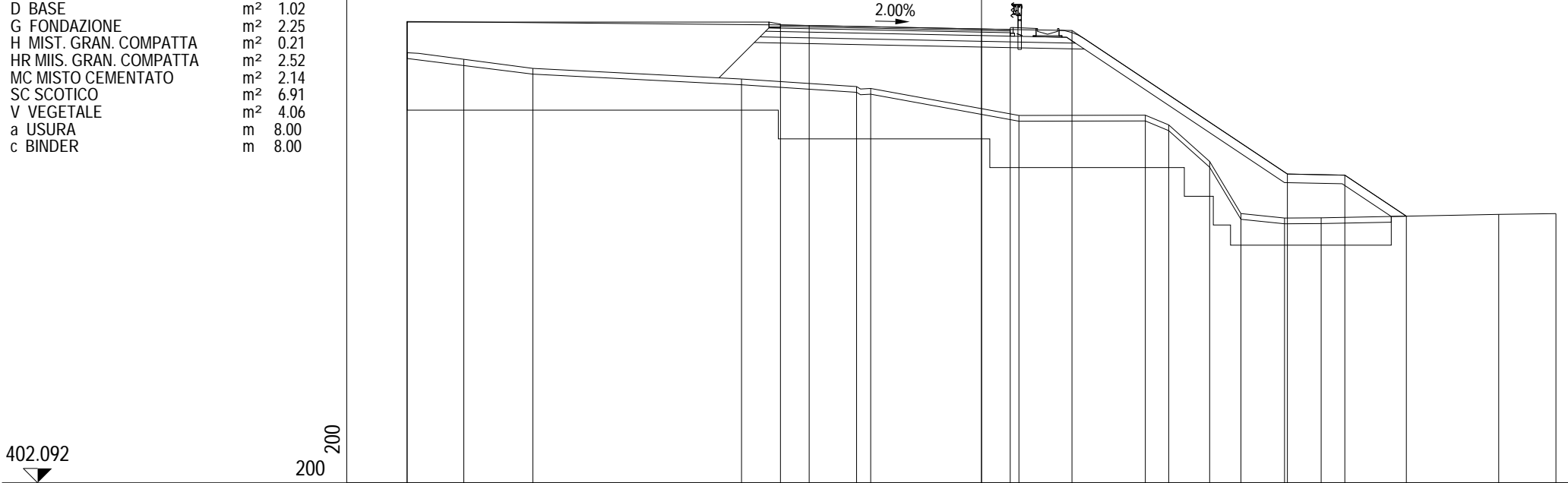
PROGRESSIVE TERRENO	-19.98	-10.94	-9.37	-8.45	-0.19	8.20	9.50	11.25	15.17	17.47	20.02
PARZIALI TERRENO	9.04	1.57	0.92	8.26	8.39	1.30	1.75	3.92	2.30	2.55	
QUOTE TERRENO	417.08	416.79	416.70	416.68	416.48	416.39	416.29	416.46	416.82	416.58	416.48
PROGRESSIVE PROGETTO	-20.00	-7.00	-6.00	0.00							
PARZIALI PROGETTO	13.00	1.00	6.00								
QUOTE PROGETTO	418.16	418.04	418.02	417.90							

PROFILO rot_tirano

SEZIONE 8

PROGRESSIVA 100.00

A RILEVATO	m ²	34.65
AH RILEVATO ROTATORIA	m ²	16.65
AR ARIDO	m ²	43.24
AS RILEVATO SCOTICO	m ²	6.92
BO BONIFICA	m ²	43.24
D BASE	m ²	1.02
G FONDAZIONE	m ²	2.25
H MIST. GRAN. COMPATTA	m ²	0.21
HR MIIS. GRAN. COMPATTA	m ²	2.52
MC MISTO CEMENTATO	m ²	2.14
SC SCOTICO	m ²	6.91
V VEGETALE	m ²	4.06
a USURA	m	8.00
c BINDER	m	8.00



402.092

200
200

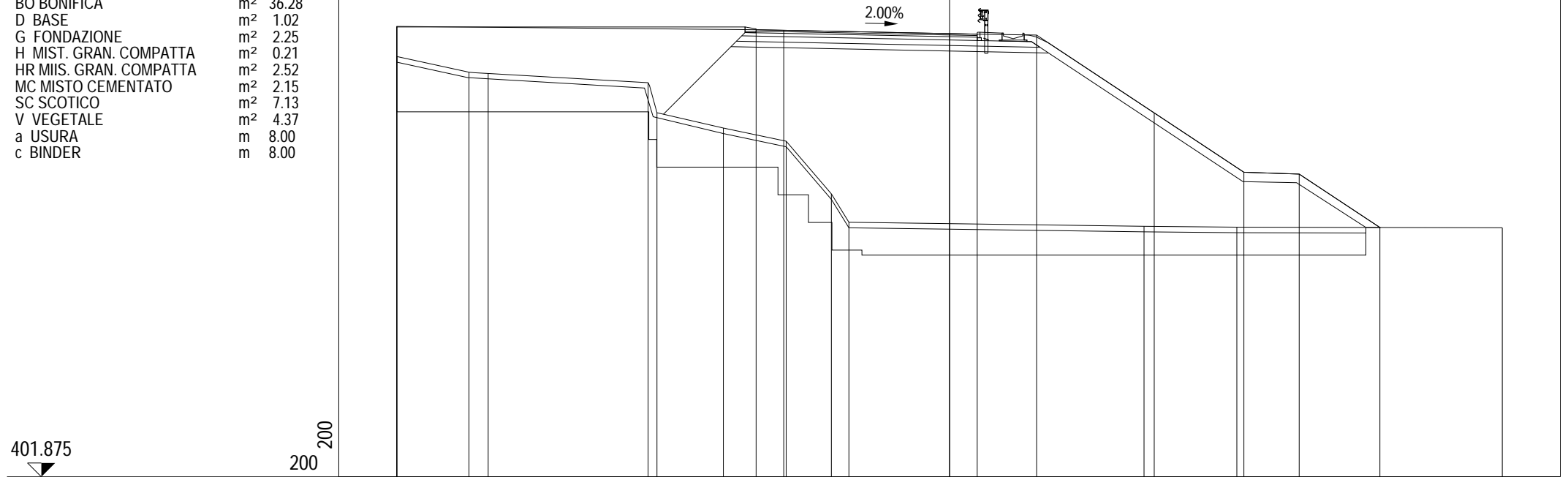
PROGRESSIVE TERRENO	-20.00	-15.62	-8.36	-4.35	-3.86	1.30	5.70	6.52	7.94	9.03	10.55	11.83	18.01	20.00
PARZIALI TERRENO	4.38	7.26	4.01	0.49	5.16	4.40	0.82	1.42	1.09	1.52	1.28	6.18	1.99	
QUOTE TERRENO	417.07	416.52	416.15	415.89	415.83	414.89	414.89	414.56	413.28	411.47	411.31	411.32	411.44	411.47
PROGRESSIVE PROGETTO	-20.00	-18.02	-7.00	-6.00	0.00	1.00	3.15	10.65	12.65	14.79				
PARZIALI PROGETTO	1.98	11.02	1.00	6.00	1.00	2.15	7.50	2.00	2.14					
QUOTE PROGETTO	418.16	416.84	418.04	418.02	417.90	417.88	417.85	412.85	412.81	411.38				

PROFILO rot_tirano

SEZIONE 9

PROGRESSIVA 120.00

A RILEVATO	m ²	98.76
AH RILEVATO ROTATORIA	m ²	19.35
AR ARIDO	m ²	36.28
AS RILEVATO SCOTICO	m ²	7.12
BO BONIFICA	m ²	36.28
D BASE	m ²	1.02
G FONDAZIONE	m ²	2.25
H MIST. GRAN. COMPATTA	m ²	0.21
HR MIIS. GRAN. COMPATTA	m ²	2.52
MC MISTO CEMENTATO	m ²	2.15
SC SCOTICO	m ²	7.13
V VEGETALE	m ²	4.37
a USURA	m	8.00
c BINDER	m	8.00



PROGRESSIVE TERRENO	-20.00	-17.39	-16.69	-10.91	-10.59	-8.18	-5.91	-4.28	-3.64	7.04	10.40	20.00		
PARZIALI TERRENO	2.61	0.70	5.78	0.32	2.41	2.27	1.63	0.64	10.68	3.36	9.60			
QUOTE TERRENO	417.08	416.51	416.46	416.13	415.04	414.49	414.01	412.11	411.08	410.94	410.91	410.89		
PROGRESSIVE PROGETTO	-20.00	-20.00				-7.00	-6.00	0.00	1.00	3.15	7.41	10.65	12.65	15.57
PARZIALI PROGETTO			13.00			1.00	6.00	1.00	2.15	4.26	3.24	2.00	2.92	
QUOTE PROGETTO	417.08	418.17				418.05	418.03	417.91	417.89	417.85	415.04	412.89	412.83	410.89

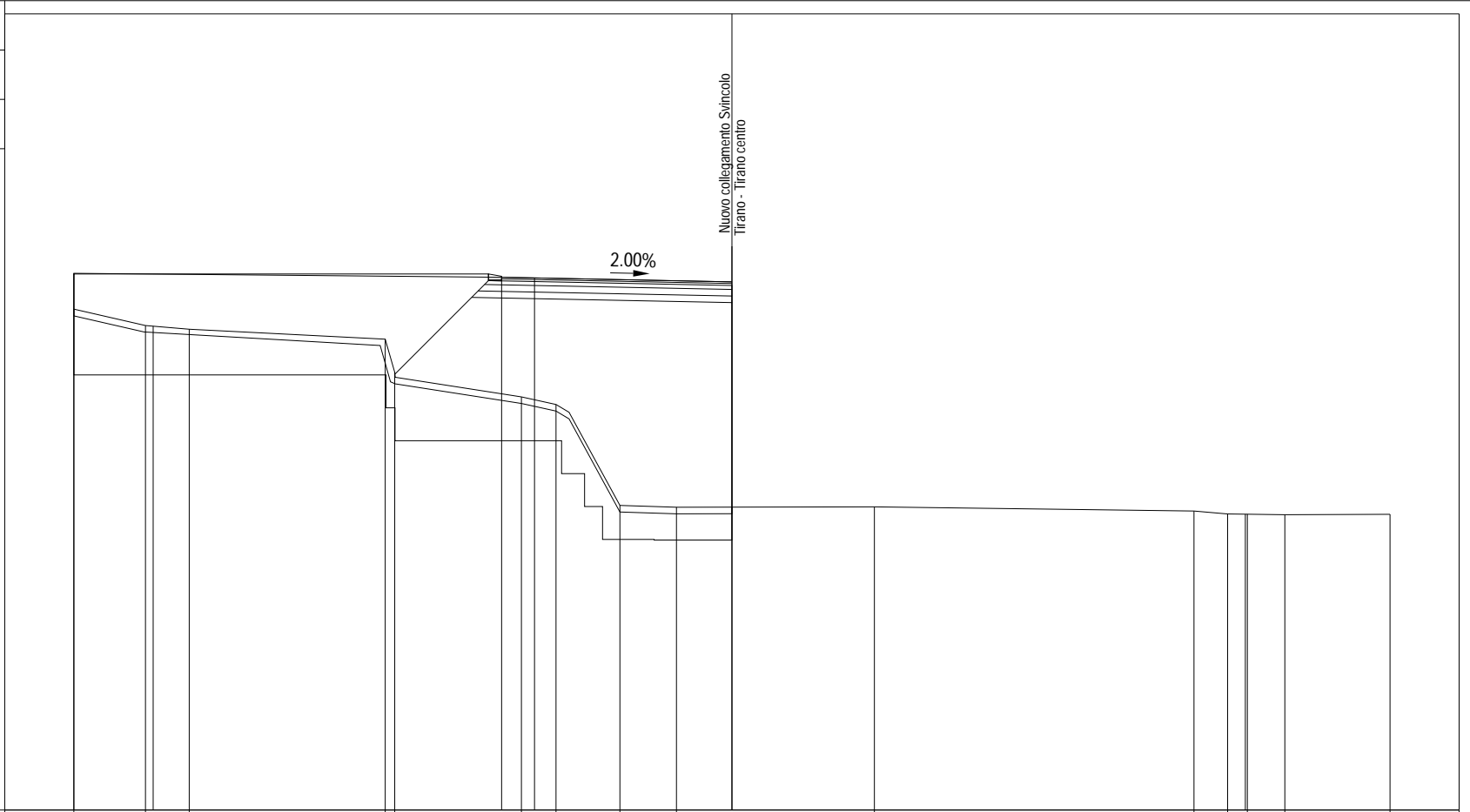
PROFILO rot_tirano

SEZIONE 10

PROGRESSIVA 124.95

A RILEVATO	m ²	41.03
AH RILEVATO ROTATORIA	m ²	18.76
AR ARIDO	m ²	23.45
AS RILEVATO SCOTICO	m ²	4.00
BO BONIFICA	m ²	23.45
D BASE	m ²	0.90
G FONDAZIONE	m ²	1.57
HR MIIS. GRAN. COMPATTA	m ²	2.52
MC MISTO CEMENTATO	m ²	1.52
SC SCOTICO	m ²	4.00
a USURA	m	7.00
c BINDER	m	7.00

401.847
 200
 200



PROGRESSIVE TERRENO	-20.00	-17.82	-16.49	-10.54	-10.25	-6.40	-5.35	-3.40	-1.69	4.33	14.04	15.06	15.66	16.80	20.00
PARZIALI TERRENO		2.18	1.33	5.95	0.29	3.85	1.05	1.95	1.71	6.02	9.71	1.02	0.60	1.14	3.20
QUOTE TERRENO	417.07	416.58	416.46	416.16	415.15	414.41	414.18	411.11	411.05	411.06	410.94	410.85	410.84	410.83	410.84
PROGRESSIVE PROGETTO	-20.00	-17.59				-7.00	-6.00			0.00					
PARZIALI PROGETTO		2.41		10.59		1.00		6.00							
QUOTE PROGETTO	418.16	416.56				418.04	418.02			417.90					