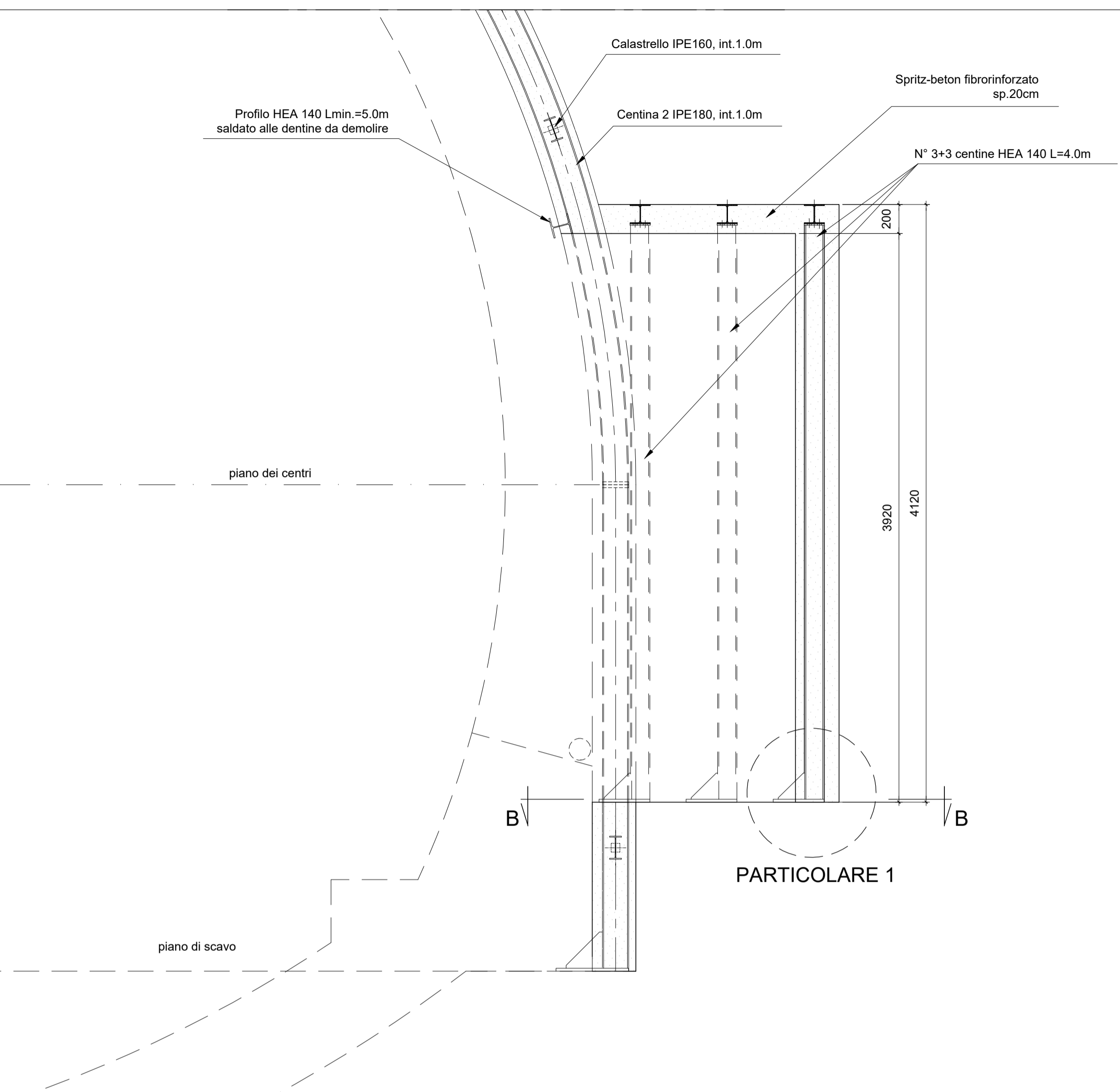
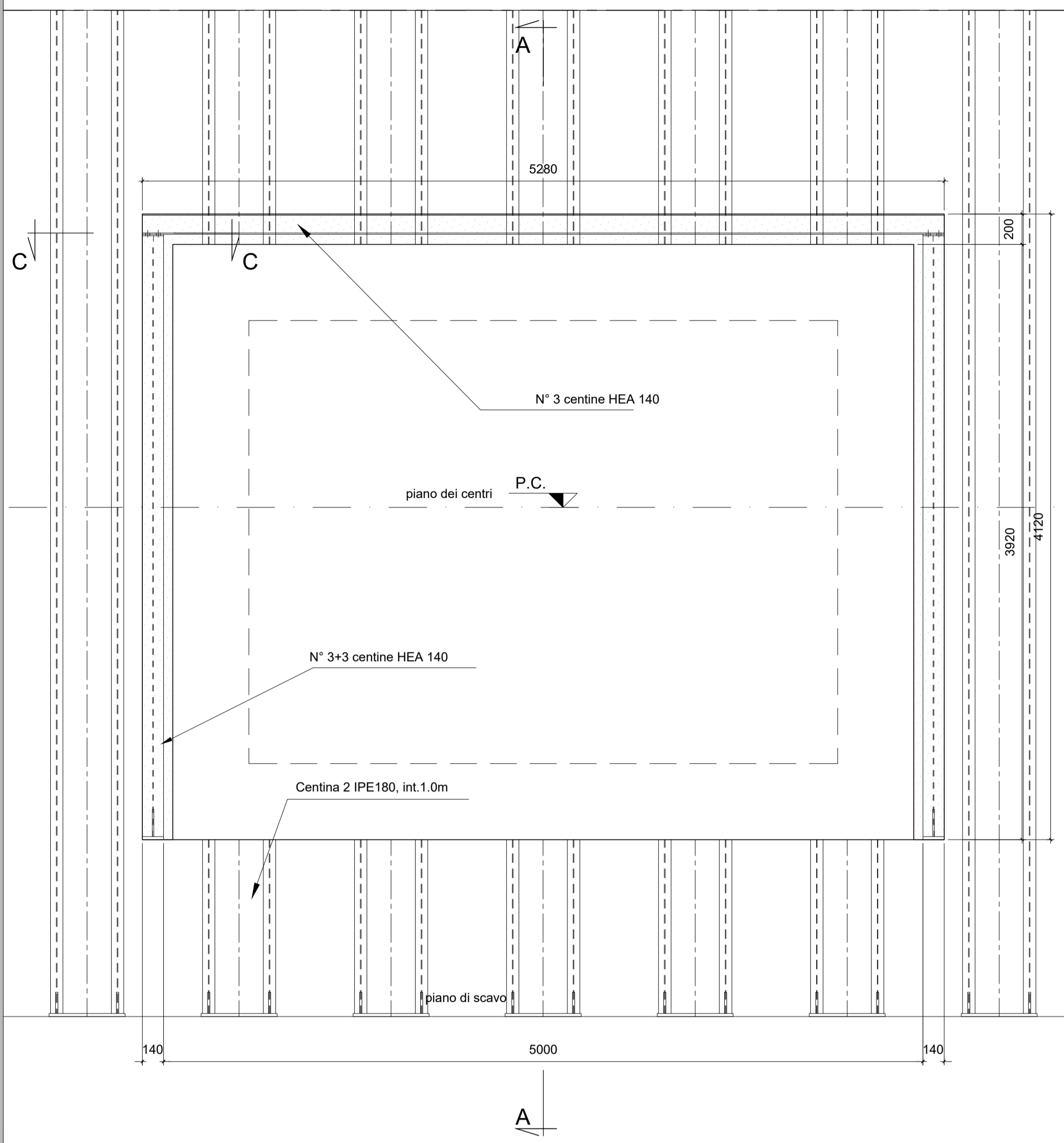


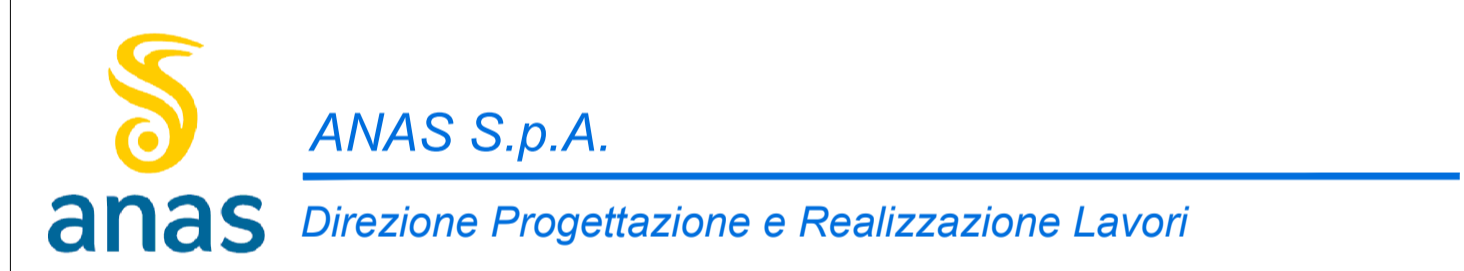
SEZIONE TRASVERSALE A-A (Quote in mm)
SCALA 1:25



PROSPETTO (Quote in mm)
SCALA 1:25



RICHIAMI AD ALTRI ELABORATI
PER LA DEFINIZIONE DELLE CARATTERISTICHE DEI MATERIALI **HC58 - P01GN01OSTDI01_A**

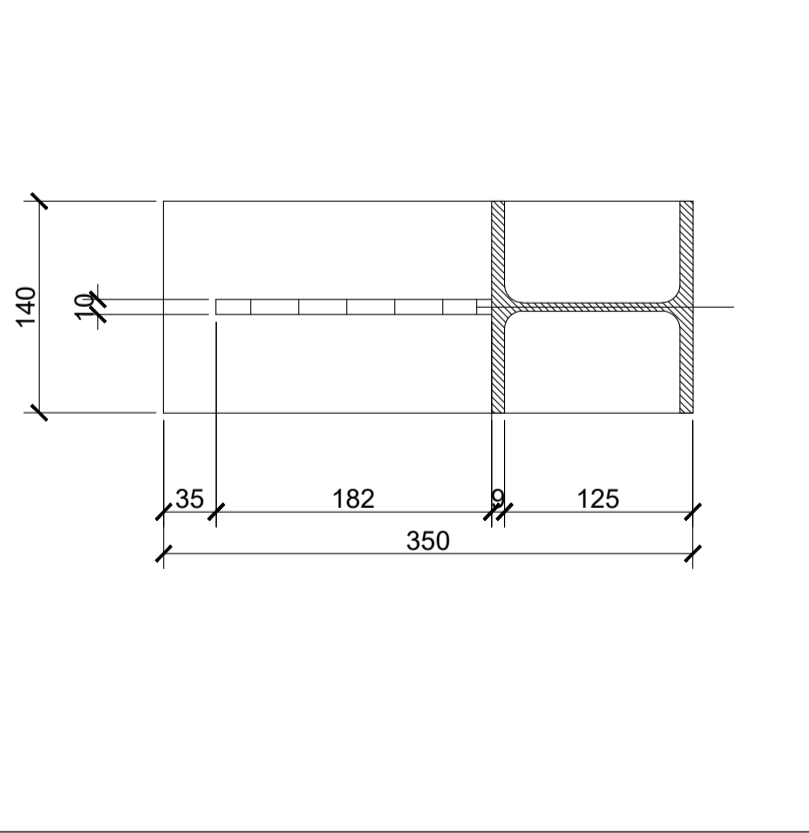


S.S. 38 - LOTTO 4: VARIANTE DI TIRANO DALLO SVINCOLO DI STAZZONA (COMPRESO) ALLO SVINCOLO DI LORETO (CON COLLEGAMENTO ALLA DOGANA DI POSCHIAVO)
S.S. 38 - LOTTO 4: NODO DI TIRANO - TRATTA "A" (SVINCOLO DI BIANZONE - SVINCOLO LA GANDA) E TRATTA "B" (SVINCOLO LA GANDA - CAMPONE IN TIRANO), AI SENSI DEL PROTOCOLLO D'INTESA DEL 05/11/2007

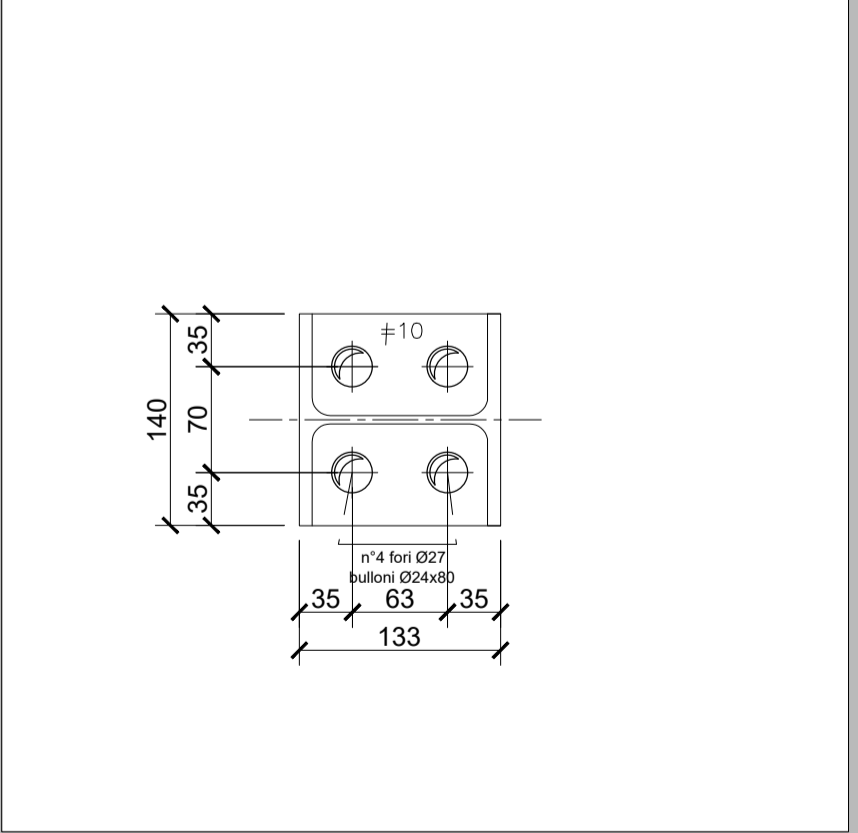
PROGETTO ESECUTIVO

STUDIO CORONA Ing. Renato Vaira Direttore P. 0483101	UNING CONSOB Ing. Valerio Bajetti Direttore P. 0483101	SETAC Società Trasporti Ambiente Costruzioni Prof. Ing. Luigi Monterisi Direttore P. 0483101	ARKE ARCHEOLOGIA Ing. Giacomino Angerano Direttore P. 0483101	ECOPLAN AAI Engineering & Consulting S.r.l. Arch. Nicoletta Frattini Direttore P. 0483101	GC Ing. Gabriele Invernizzi Direttore P. 0483101
VISTO IL RESPONSABILE DEL PROCEDIMENTO Dott. Ing. Giancarlo LUONGO	RESPONSABILE DELL'INTEGRAZIONE DELLE PRESTAZIONI SPECIALISTICHE Ing. Valerio BAJETTI	GEOLOGO Dott. Geol. DANILLO GALLO	IL COORDINATORE DELLA SICUREZZA IN FASE DI PROGETTAZIONE Dott. Geol. DANILLO GALLO		

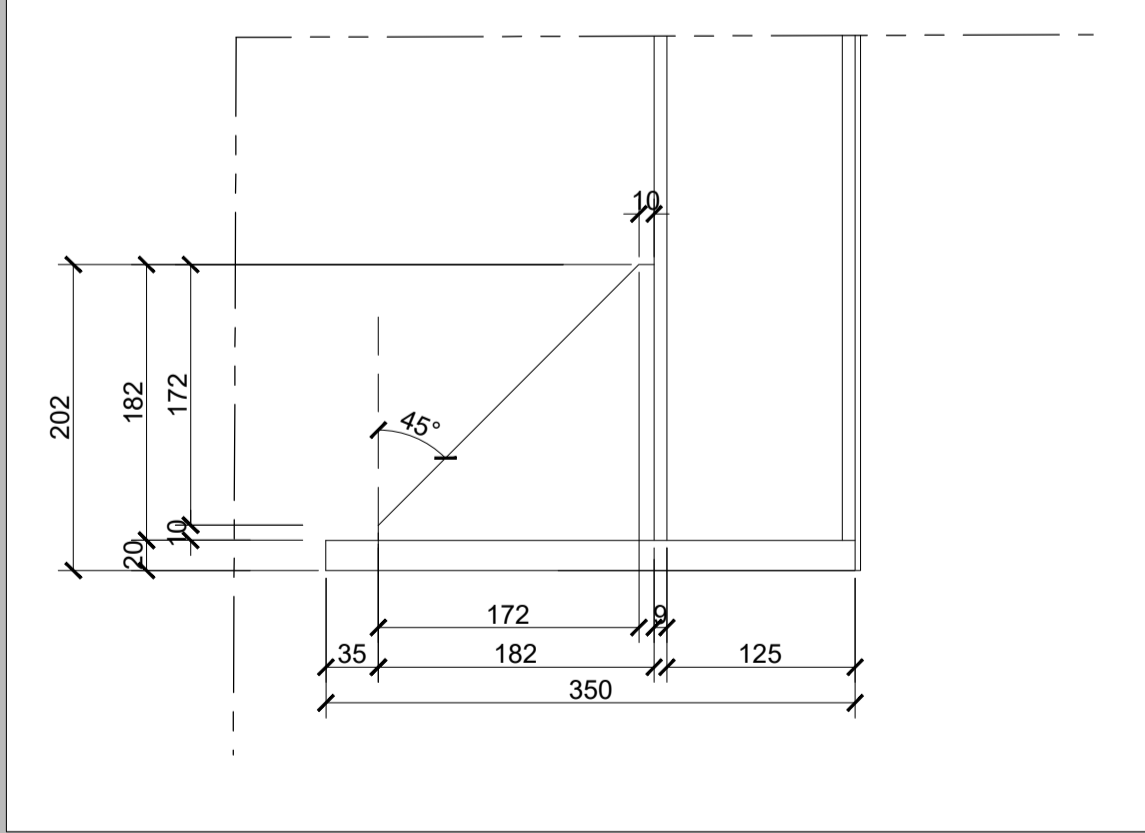
SEZIONE B-B
pianta piede centina Scala 1:5
(Quote in millimetri)



SEZIONE C-C
bullonatura piastra Scala 1:5
(Quote in millimetri)



PARTICOLARE 1
profilo piede centina Scala 1:5
(Quote in millimetri)



N.B. MISURE ARROTONDATE AL mm.
SALDATURE CONTINUE mm.5x5

HC34		OPERE D'ARTE MAGGIORI - GALLERIE NATURALI GN01 - GALLERIA NATURALE IL DOSSO Centine: Sezione tipo con nicchia	
CODICE PROGETTO PROGETTO	NOME FILE HC34_P01GN01OSTCP08_A.dwg	REVISIONE	SCALA: varie
LIV. PROG. N. PROG.	CODICE ELAB.		
M1324 E 1801	P01GN01OSTCP08 A		
C			
B			
A	EMISSIONE	FEBBRAIO 2019	ING. G. SODERO PROF. ING. VITTORIO RANIERI ING. VALERIO BAJETTI
REV.	DESCRIZIONE	DATA	REDDATO VERIFICATO APPROVATO