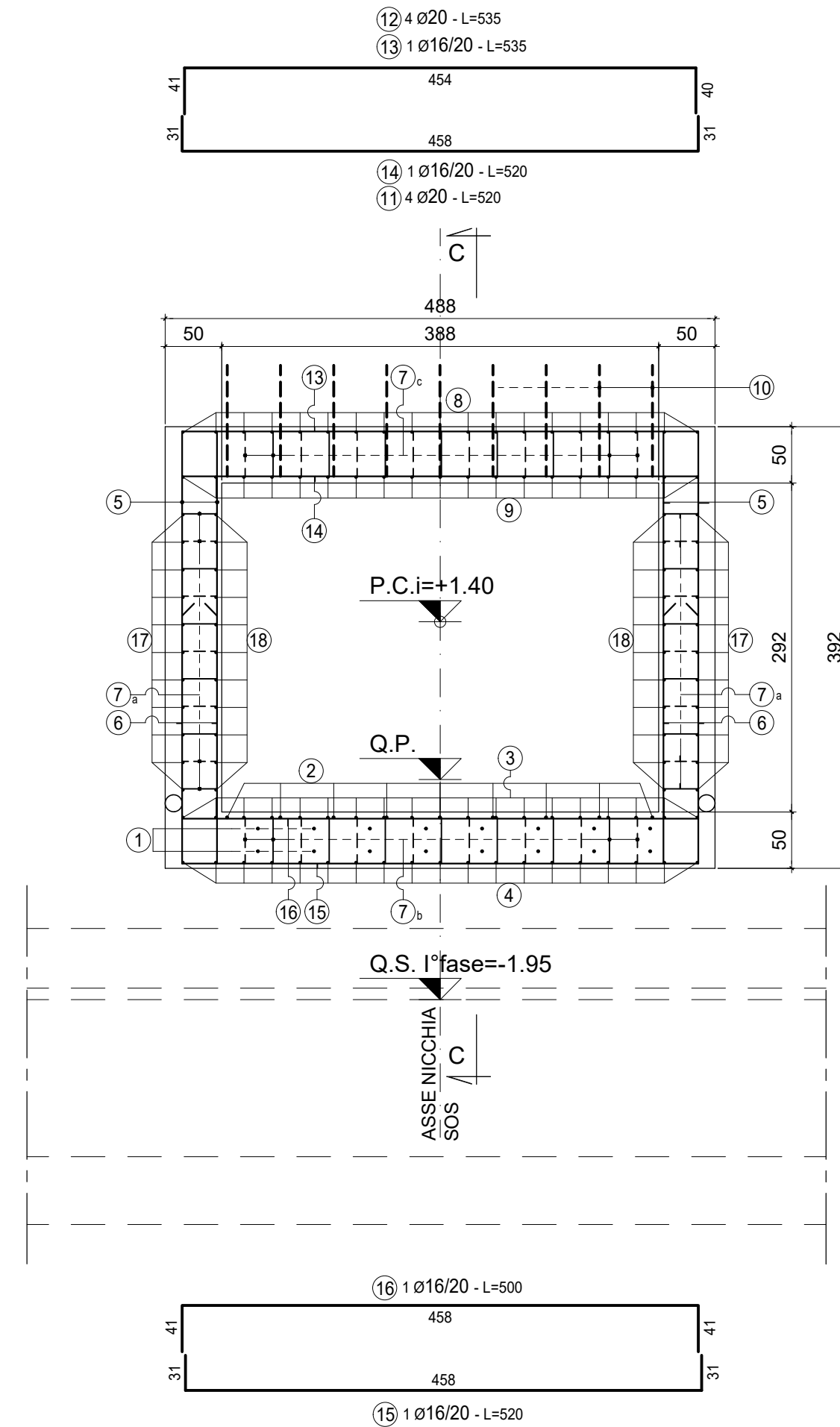


SEZIONE A-A
ARMATURA
SCALA 1:50



SEZIONE B-B
ARMATURA
SCALA 1:50

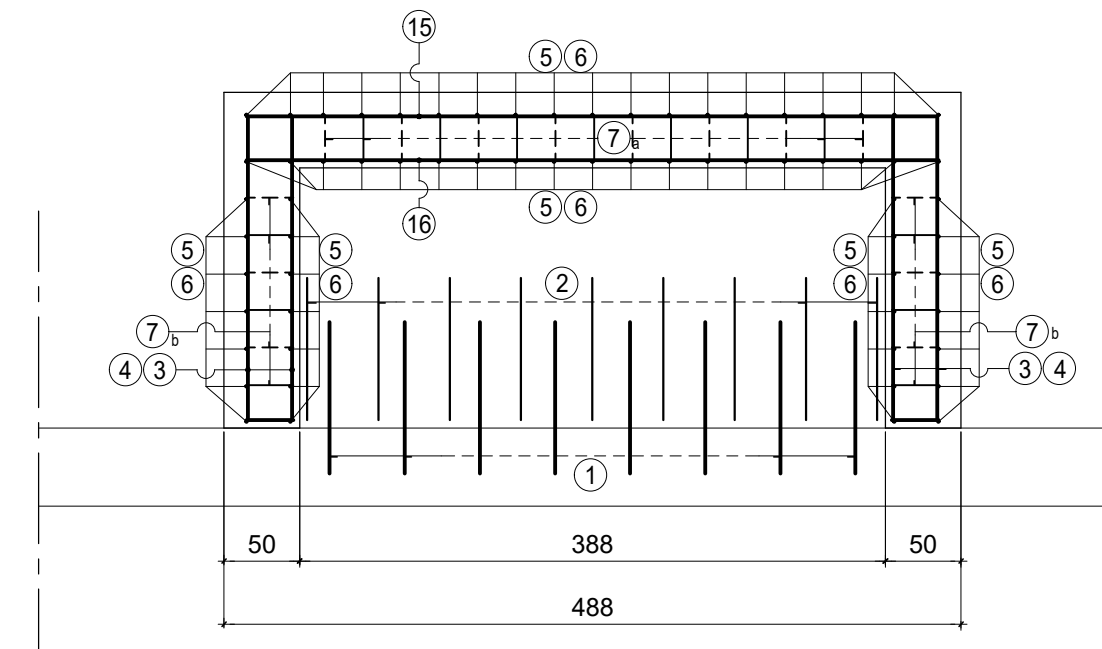


TABELLA FERRI

POS.	Num.	Ø [mm]	Lunghezza [cm]	TOTALE [m]	PESO [kg]
01	10	20	100	10.00	24.66
02	5	20	180	9.00	22.20
03	5	20	214	10.70	26.39
04	5	20	222	11.10	27.37
05	20	20	444	88.80	218.99
06	20	20	255	51.00	125.77
07a	73	12	60	43.80	38.89
07b	48	12	82	39.36	34.94
07c	48	12	82	39.36	34.94
08	5	20	262	13.10	32.31
09	5	20	259	12.95	31.94
10	15	20	100	15.00	36.99
11	4	20	520	20.80	51.30
12	4	20	535	21.40	52.78
13	5	16	535	26.75	42.22
14	5	16	520	26.00	41.04
15	5	16	520	26.00	41.04
16	5	16	500	25.00	39.46
17	5	20	219	10.95	27.00
18	5	20	219	10.95	27.00
Totale Kg =				977.23	

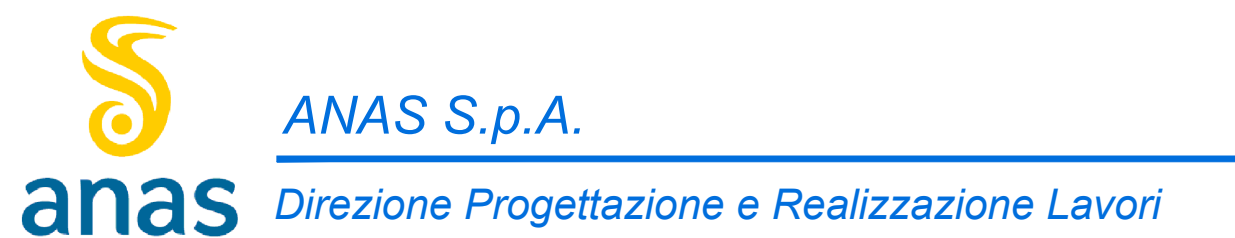
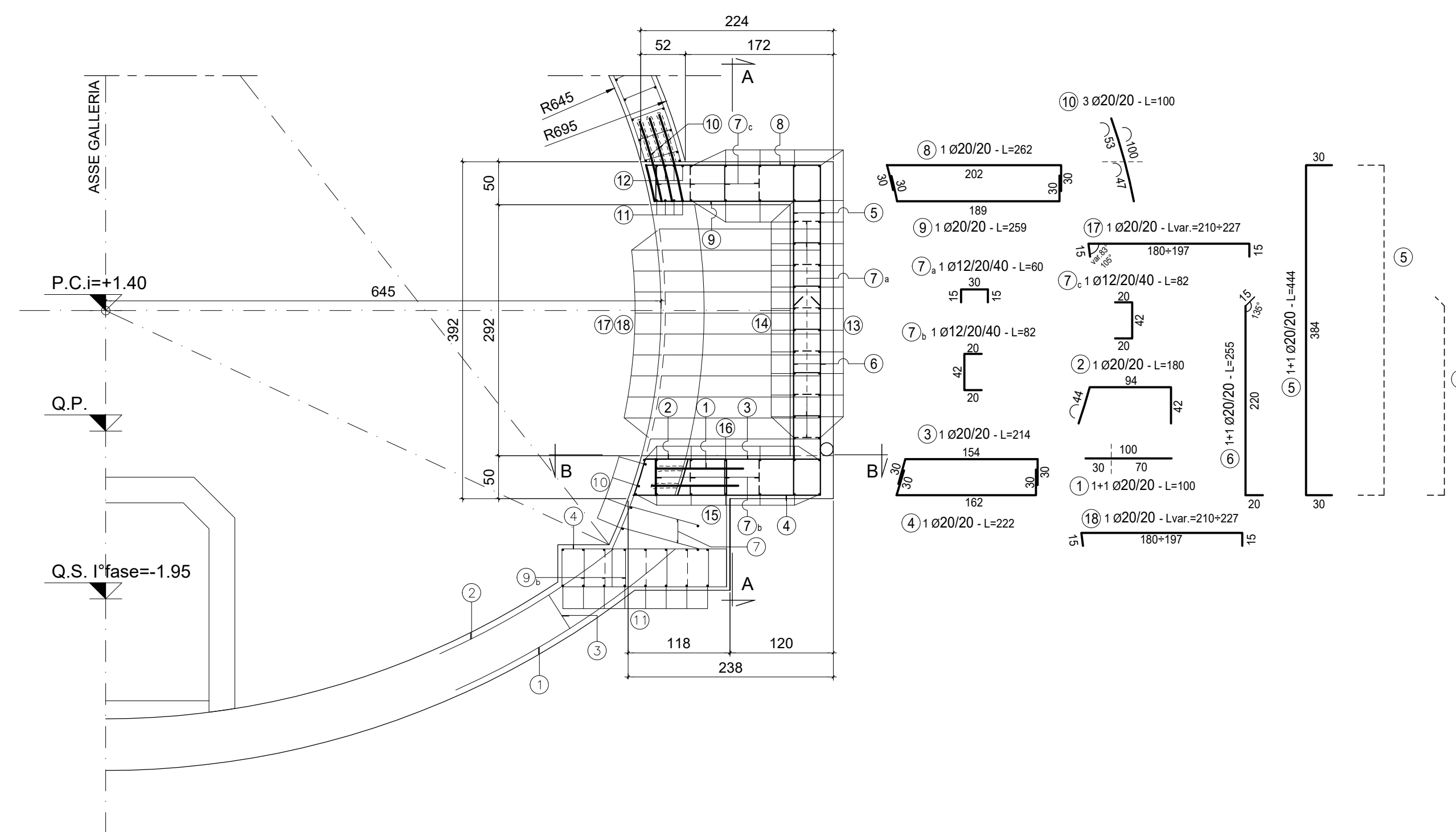
N.B.: IL COMPUTO DEI FERRI E' RIFERITO AD 1.00 m DI PROFONDITA' STRUTTURA

RICHIAMI AD ALTRI ELABORATI

PER LA DEFINIZIONE DELLE CARATTERISTICHE DEI MATERIALI

HC58 - P01GN01OSTDI01_A

SEZIONE C-C
ARMATURA
SCALA 1:50



S.S. 38 - LOTTO 4: VARIANTE DI TIRANO DALLO SVINCOLO DI STAZZONA (COMPRESO) ALLO SVINCOLO DI LORETO (CON COLLEGAMENTO ALLA DOGANA DI POSCHIAVO)

S.S. 38 - LOTTO 4: NODO DI TIRANO - TRATTA "A" (SVINCOLO DI BIANZONE - SVINCOLO LA GANDA) E TRATTA "B" (SVINCOLO LA GANDA - CAMPONE IN TIRANO), AI SENSI DEL PROTOCOLLO D'INTESA DEL 05/11/2007

PROGETTO ESECUTIVO

STUDIO CORONA Ing. Renato Vaira Cofide Ing. S.p.A. Torino e Pinerolo P. 011310	ING. REMATO DEL PRETE Ing. Renato Del Prete Cofide Ing. S.p.A. Torino e Pinerolo P. 011310	ECOPLAN Arch. Nicoletta Frattini Cofide Ing. S.p.A. Torino e Pinerolo P. 011310	GG GGI Engineering & Consulting S.r.l.
UNING Cofide Ing. S.p.A. Torino e Pinerolo P. 011310	SETAC S.r.l. Servizi e Costruzioni Trasporti Ambiente Costruzioni	ARKE INGEGNERIA S.p.A. Cofide Ing. S.p.A. Torino e Pinerolo P. 011310	DOTT. GEOL. DANILLO GALLO Dott. Geol. Danilo Gallo Cofide Ing. S.p.A. Torino e Pinerolo P. 011310
VISTO IL RESPONSABILE DEL PROCEDIMENTO Dott. Ing. Giancarlo LUONGO	RESPONSABILE DELL'INTEGRAZIONE DELLE PRESTAZIONI SPECIALISTICHE Ing. Valerio BAIETTI	GEOLOGO Dott. Geol. Giancarlo LUONGO	IL COORDINATORE DELLA SICUREZZA IN FASE DI PROGETTAZIONE Ing. Gaetano RANIERI

HC41

OPERE D'ARTE MAGGIORI - GALLERIE NATURALI
GN01 - GALLERIA NATURALE IL DOSSO
Armature: Sezione tipo con nicchia

CODICE PROGETTO	NOME FILE	REVISIONE	SCALA: 1:50
PROGETTO LIV. PROG. N. PROG.	HC41_P01GN01OSTAR03_A.dwg		
M1324 E 1801	CODICE ELAB. P01GN01OSTAR03	A	
C			
B			
A	EMISSIONE	FEBBRAIO 2019	ING. G. SODERO
REV.	DESCRIZIONE	DATA	REDDATO
			VERIFICATO
			APPROVATO