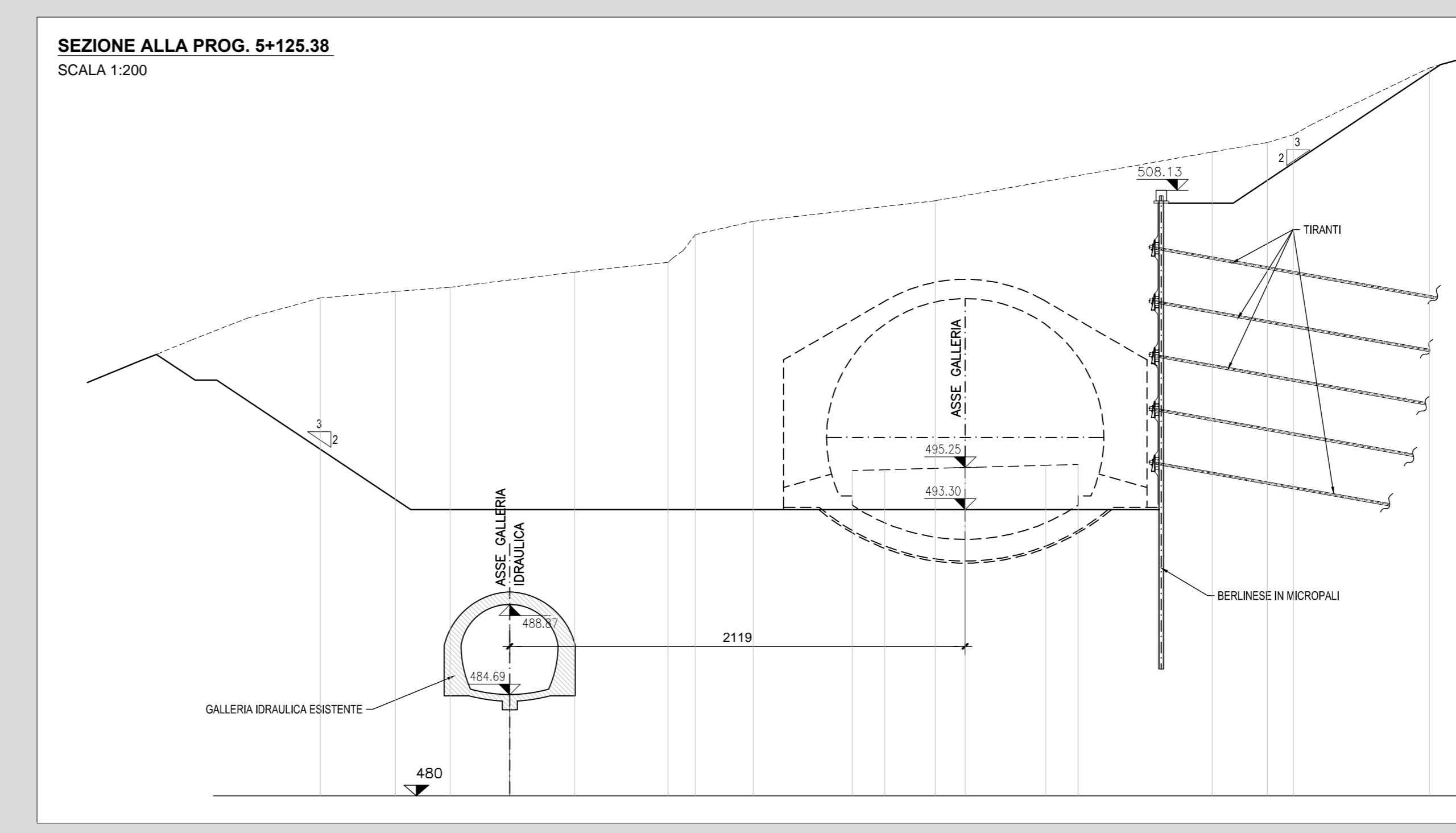
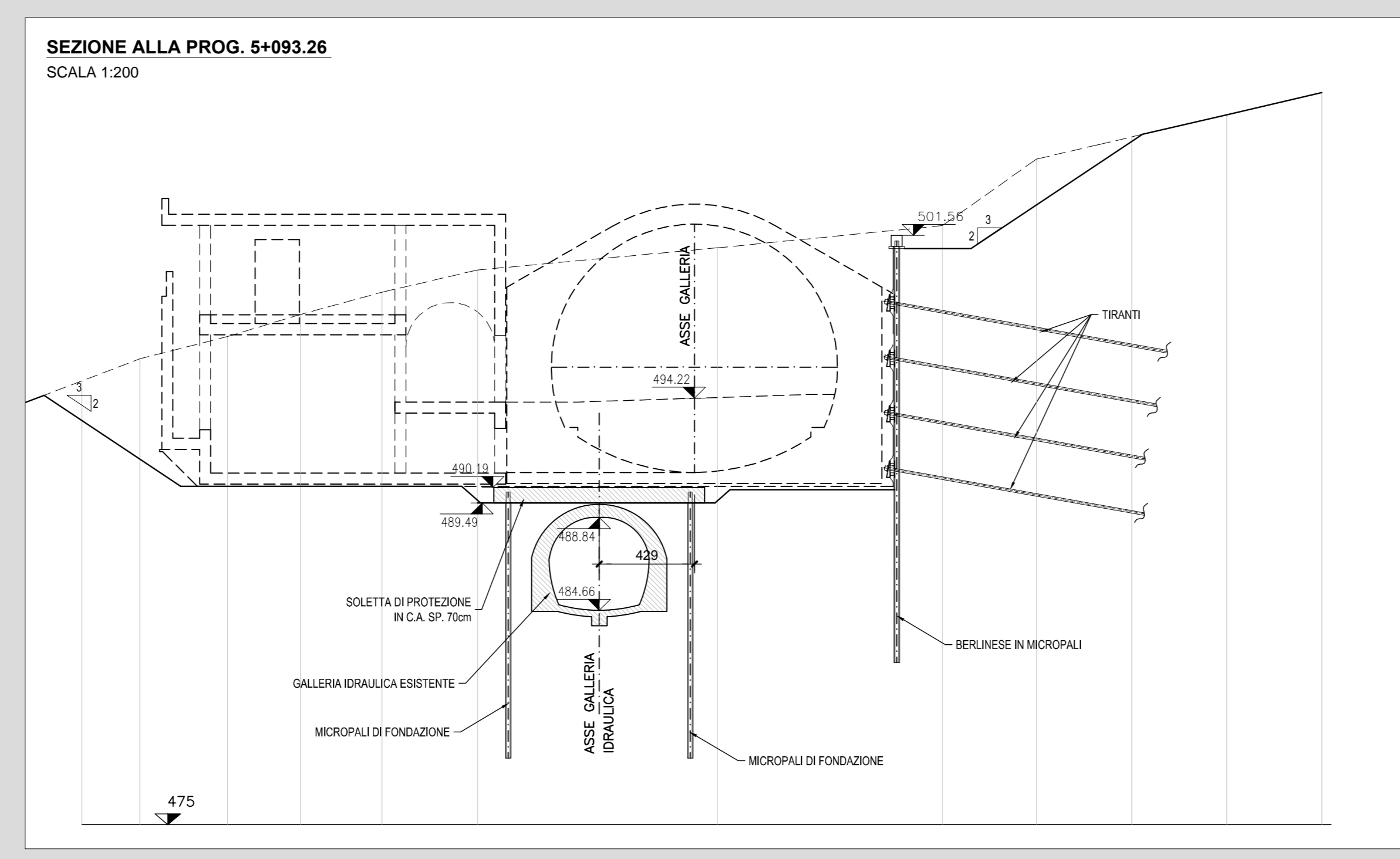
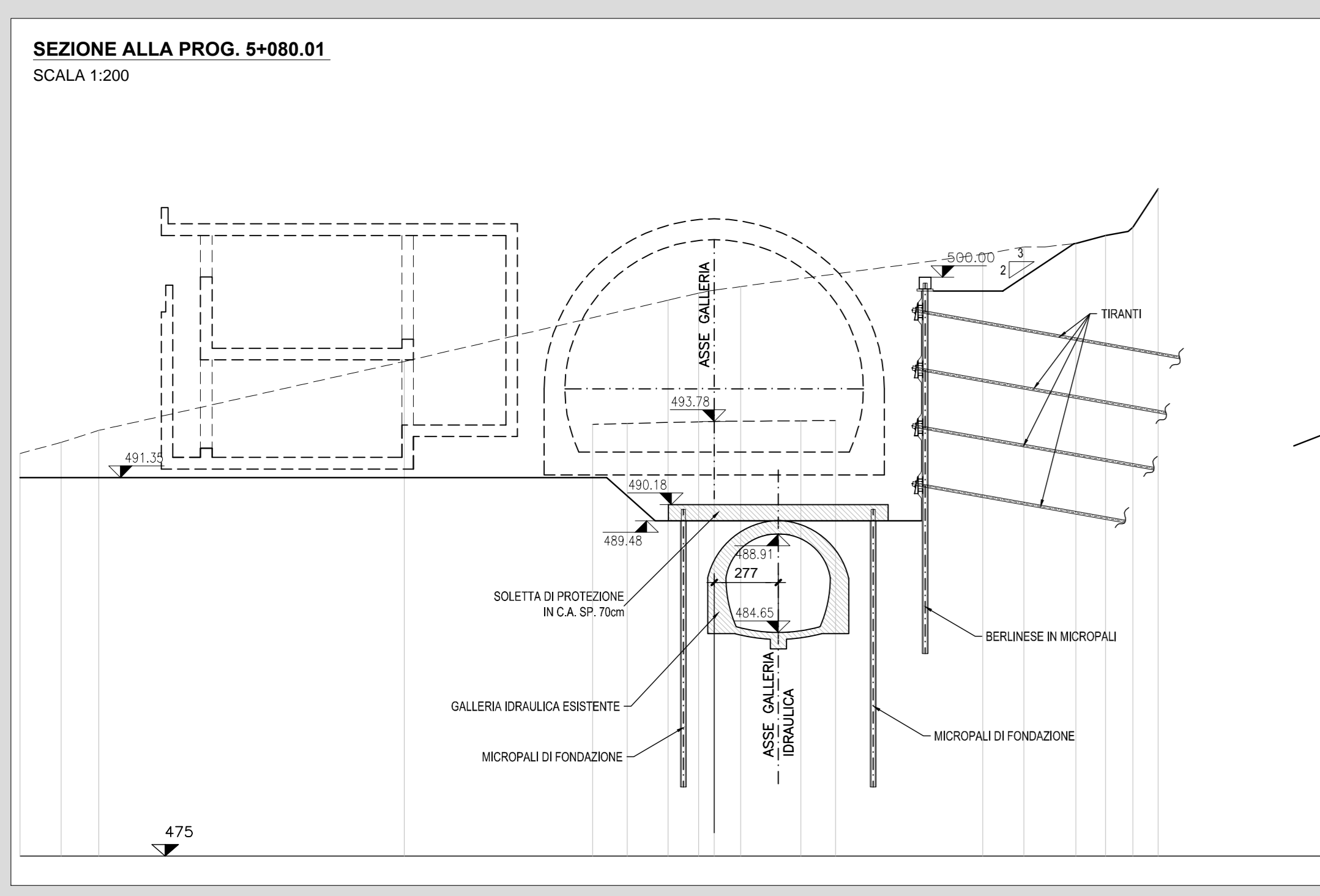
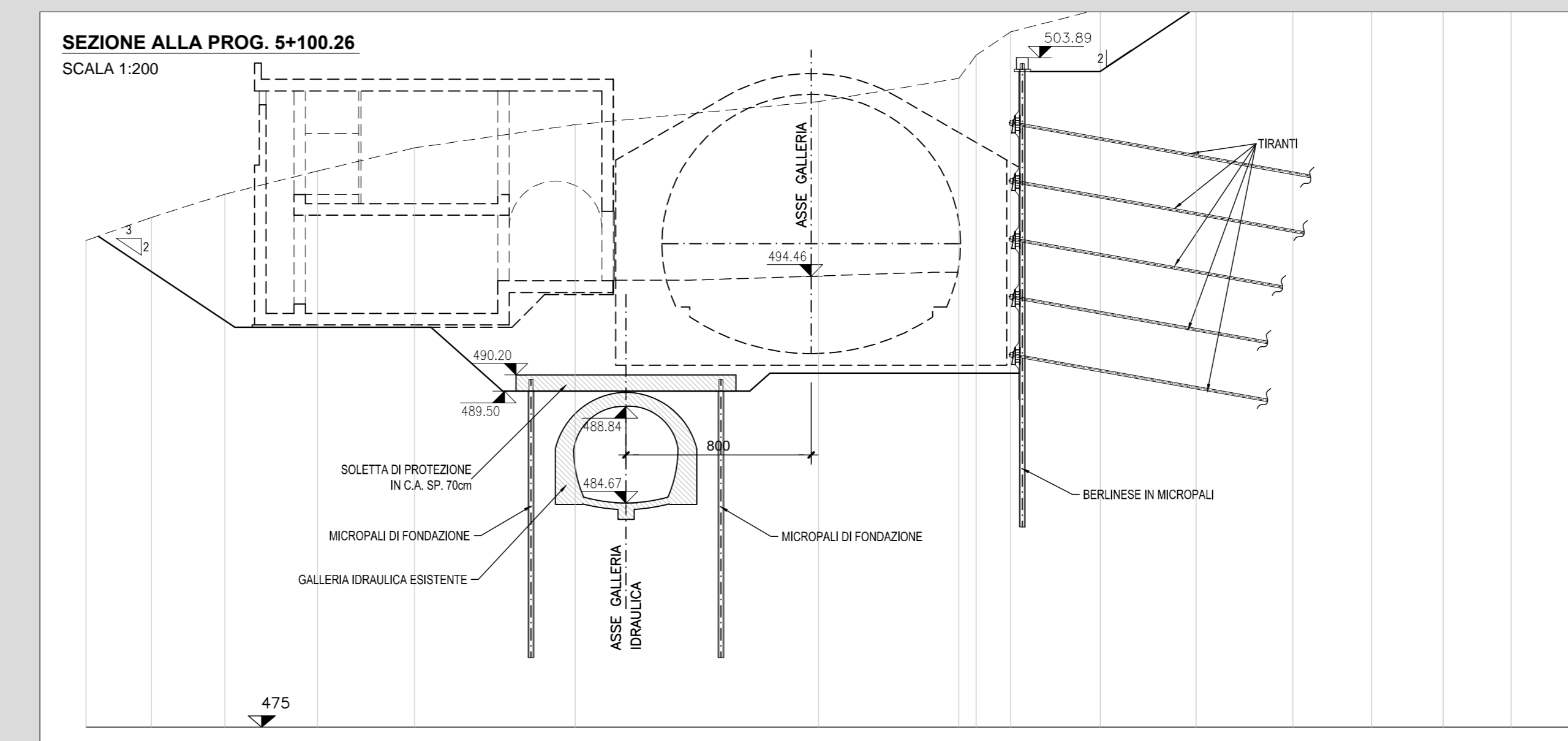
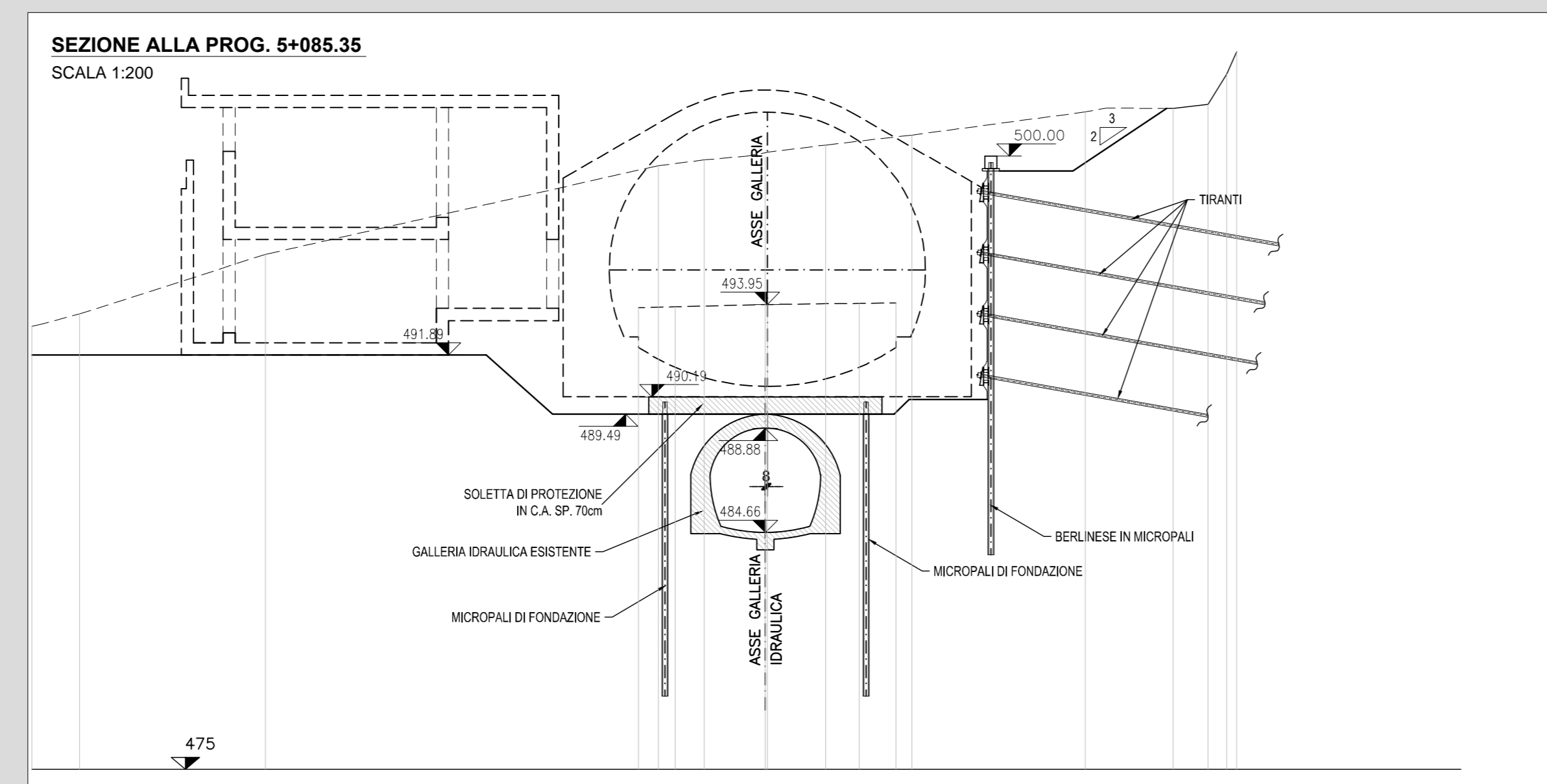
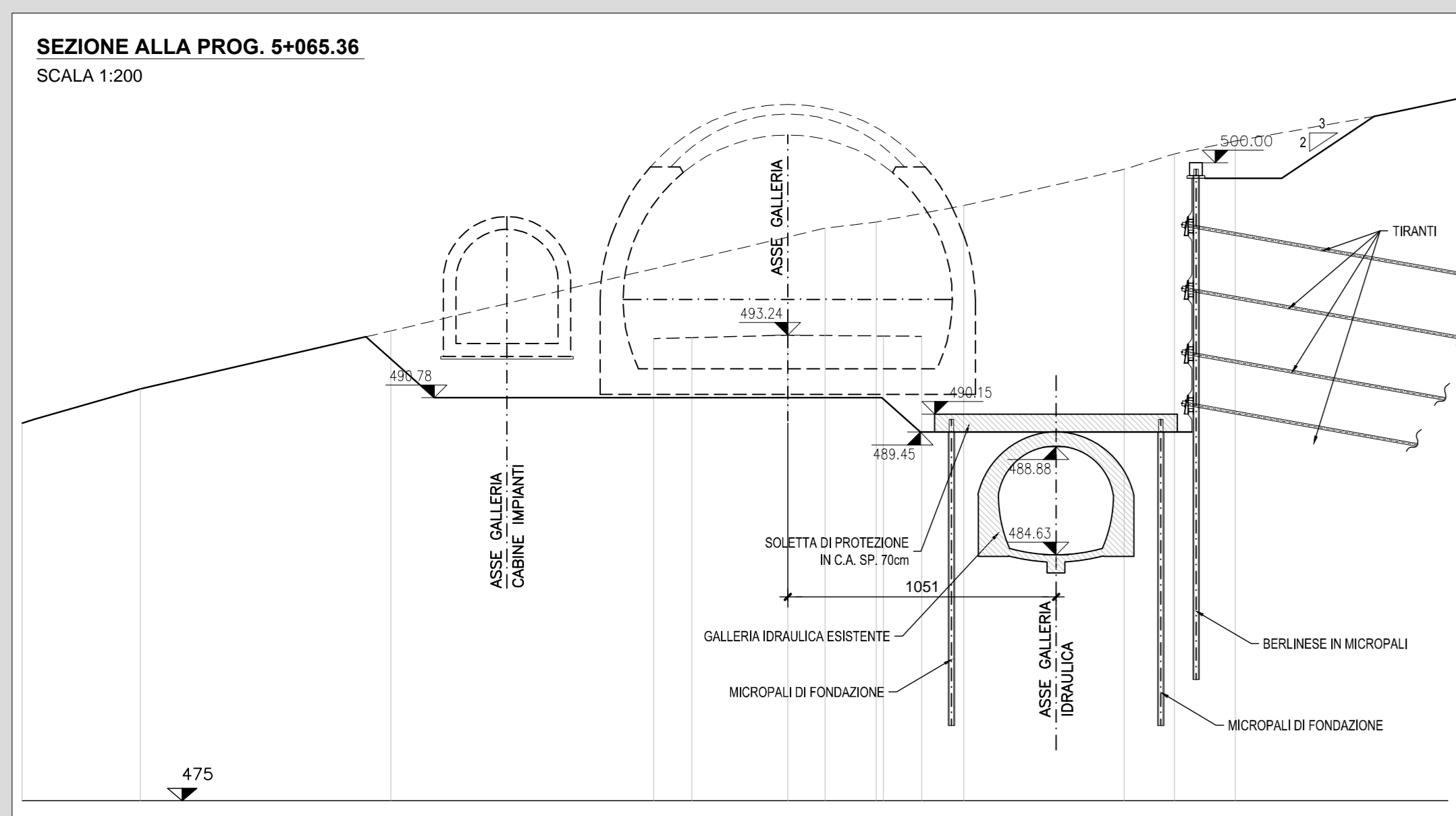
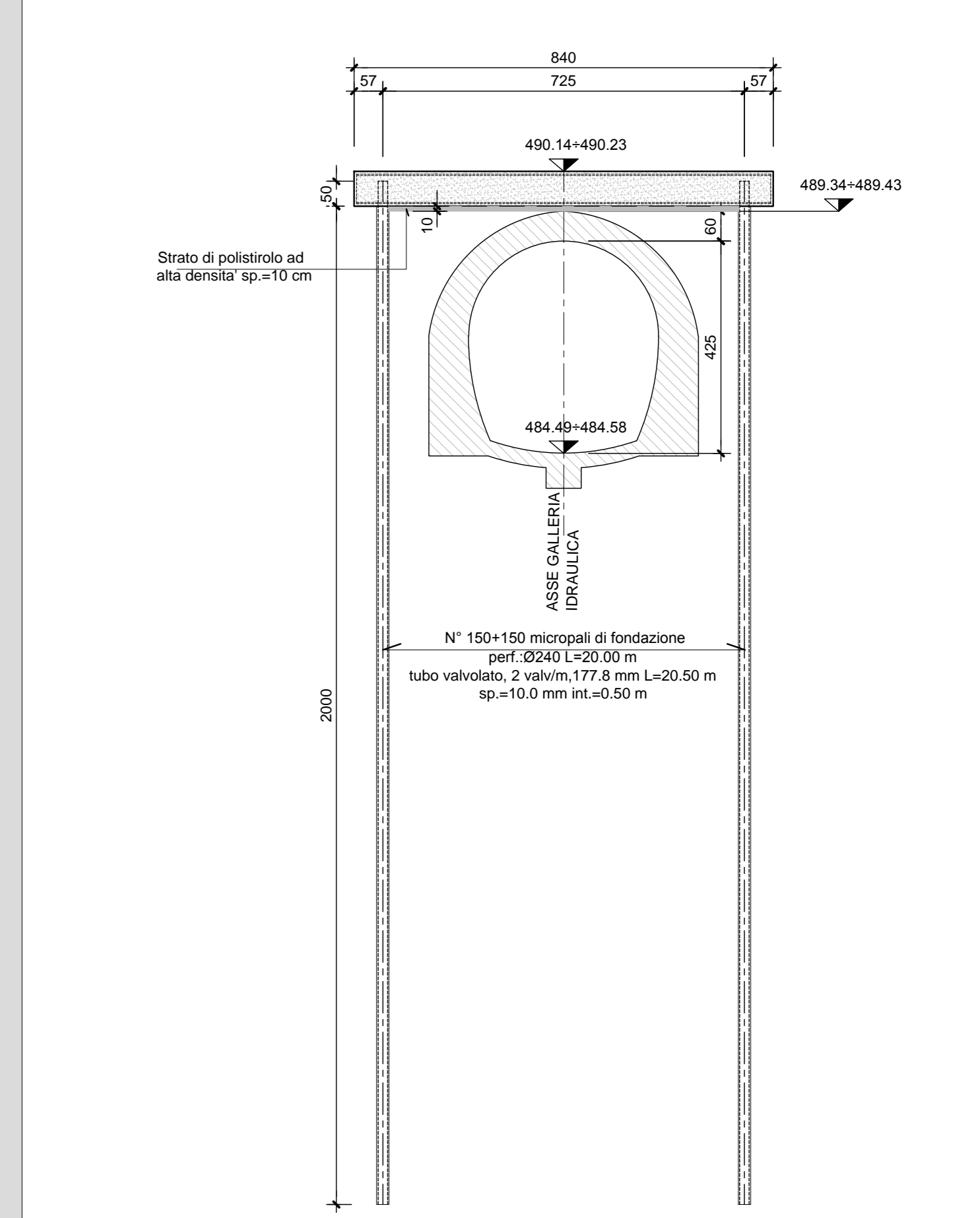


N.B. LA QUOTA DELL'ESTRADOSSO DELLA GALLERIA IDRAULICA DEVE ESSERE VERIFICATA IN CORSO D'OPERA

SEZIONE TRASVERSALE TIPO "CANALE DERIVATORE SOTTERRANELSERINO-STAZZONA"
SCALA 1:100



RICHIAMI AD ALTRI ELABORATI
PER LA DEFINIZIONE DELLE CARATTERISTICHE DEI MATERIALI **HD45 - P01GN02STRD02**

ANAS S.p.A.
Direzione Progettazione e Realizzazione Lavori

S.S. 38 - LOTTO 4: VARIANTE DI TIRANO DALLO SVINCOLO DI STAZZONA (COMPRESO) ALLO SVINCOLO DI LORETO (CON COLLEGAMENTO ALLA DOGANA DI POSCHIAVO)

S.S. 38 - LOTTO 4: NODO DI TIRANO - TRATTA "A" (SVINCOLO DI BIANZONE - SVINCOLO LA GANDA) E TRATTA "B" (SVINCOLO LA GANDA - CAMPONE IN TIRANO)

PROGETTO ESECUTIVO

STUDIO CORONA	ING. RENATO DEL PRETE	ECOPLAN	EG
ING. VALERIO BIANCHI	ING. DANIELE DEL PRETE	ING. ROBERTO FERRARI	ING. GIANLUIGI BIANCHI
ING. RENATO VIGI	ING. VALERIO BIANCHI	ING. DANIELE DEL PRETE	ING. GIANLUIGI BIANCHI
ING. VALERIO BIANCHI	ING. DANIELE DEL PRETE	ING. ROBERTO FERRARI	ING. GIANLUIGI BIANCHI

VISTO: IL RESPONSABILE DEL PROCEDIMENTO

RESPONSABILE DELL'INTEGRAZIONE DELLE PROJEZIONI PRINCIPALI

GEOLOGO

IL COORDINATORE DELLA SICUREZZA IN FASE DI PROGETTAZIONE

HD19

H - PROGETTO STRUTTURALE OPERE PRINCIPALI
HD - GN02 GALLERIA IL DOSSO: IMBOCCO LATO SONDRIO
CANALE DERIVATORE SOTTERRANEO SERINO STAZZONA
ESISTENTE OPERE DI PROTEZIONE CARPENTERIA

CODICE PROGETTO	NOME FILE	REVISIONE	SCALA:
PROGETTO	HD19_P01GN02STRCP03_A.dwg		
ELAB.			
M1324	E 18/01	P01GN02STRCP03	A 1:100/1:200

C				
B				
A	EMISSIONE	FEBBRAIO 2019	ING. GIANFRANCO SOGGERO	ING. FABRIZIO BIANCHI
REV.	DESCRIZIONE	DATA	REDATTO	VERIFICATO