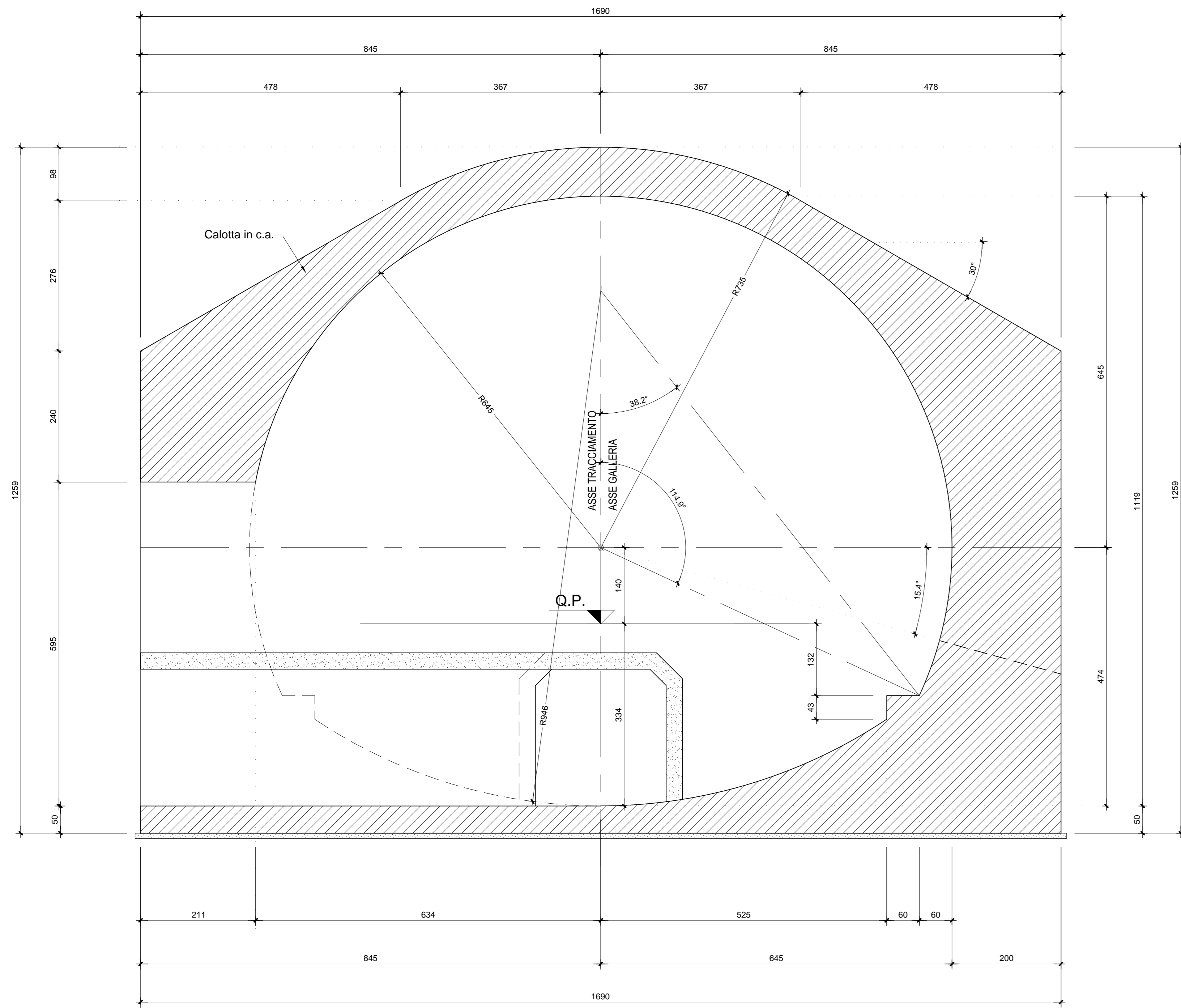
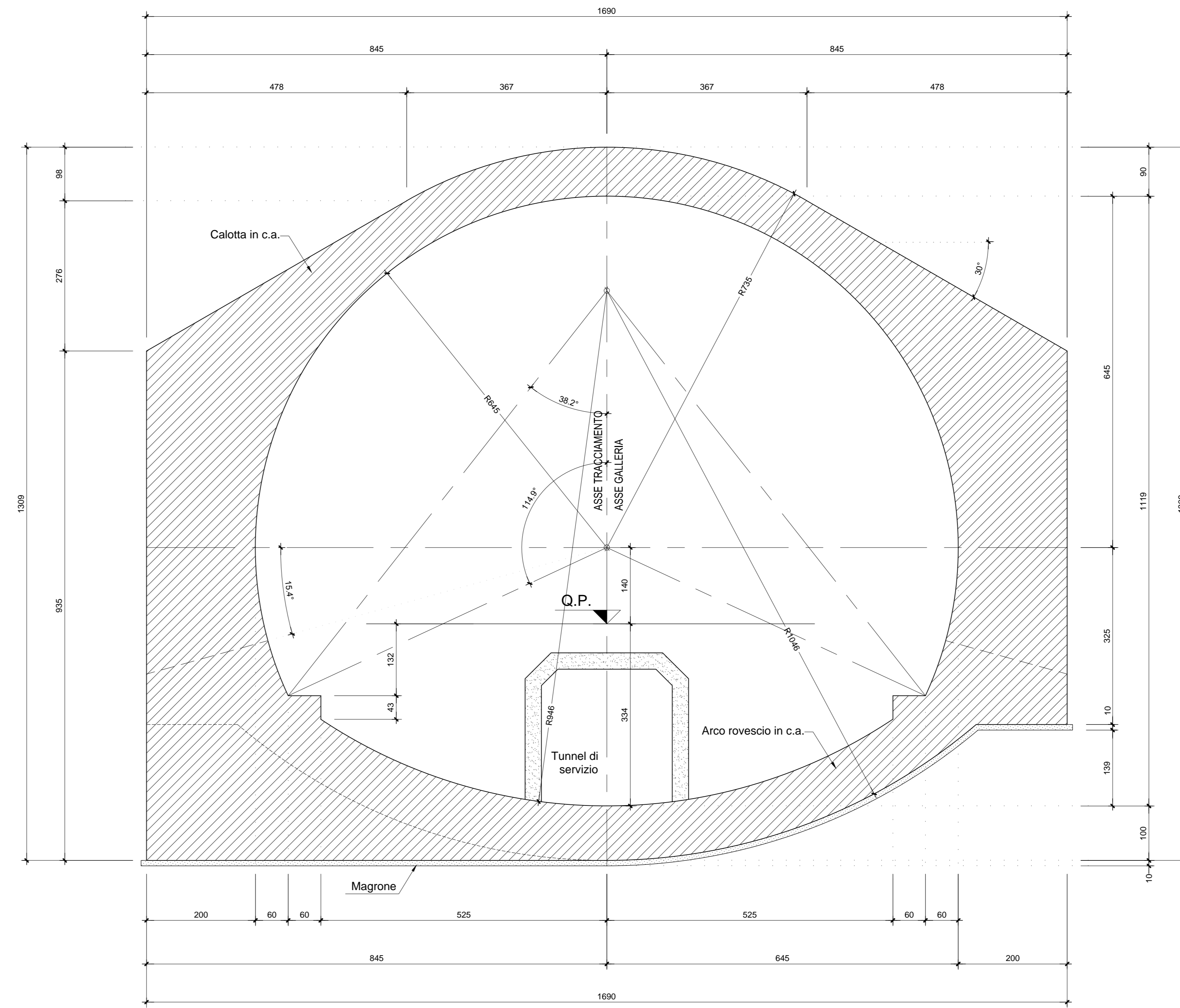


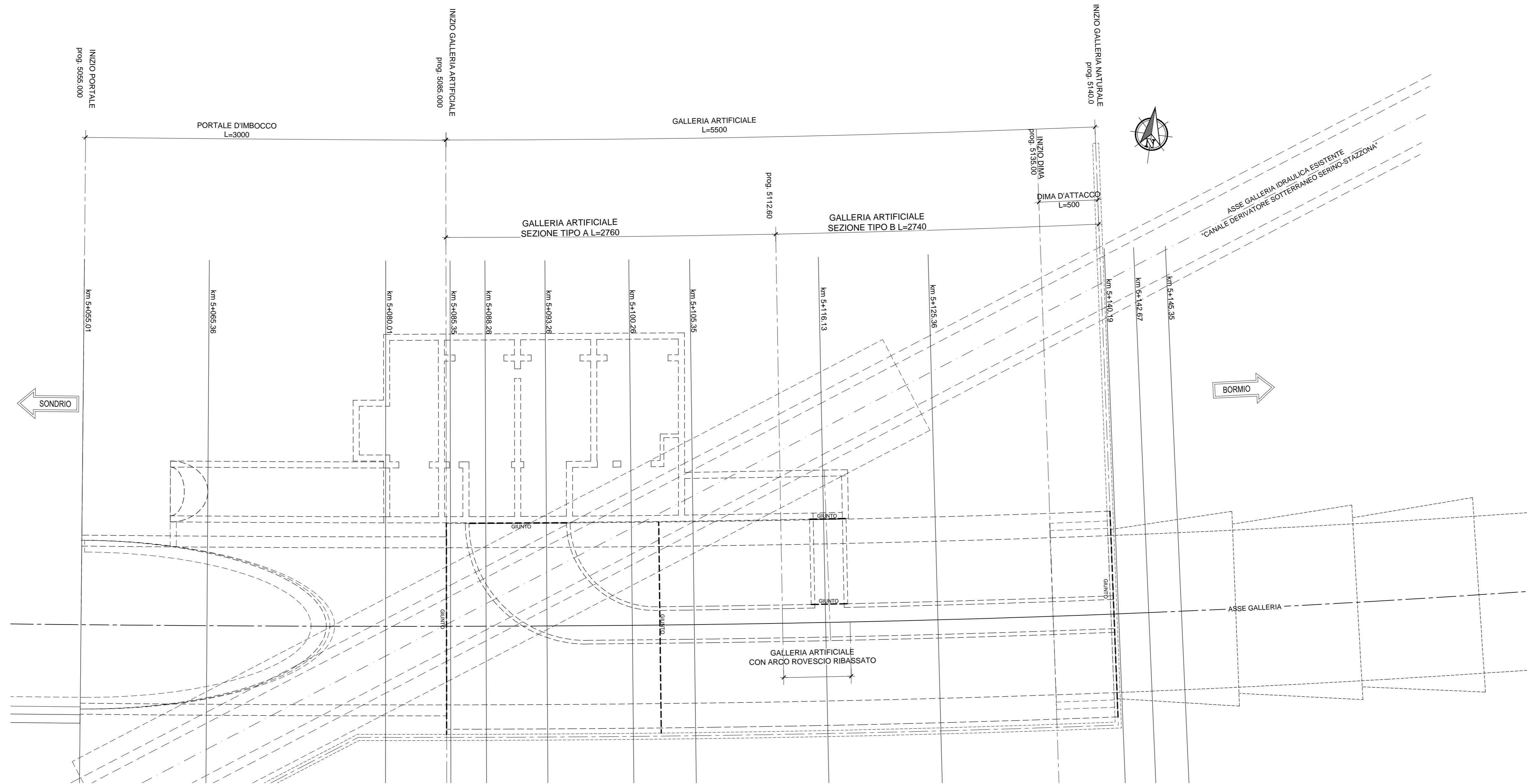
GALLERIA ARTIFICIALE - SEZIONE TIPO A  
IN CORRISPONDENZA APERTURA CABINA IMPIANTI  
SCALA 1:50



GALLERIA ARTIFICIALE - SEZIONE TIPO B  
CON ARCO ROVESCIO RIBASSATO  
SCALA 1:50



PLANIMETRIA  
SCALA 1:200



RICHIAMI AD ALTRI ELABORATI  
PER LA DEFINIZIONE DELLE CARATTERISTICHE DEI MATERIALI HD45 - P01GN02STRD102

**ANAS S.p.A.**  
Direzione Progettazione e Realizzazione Lavori

S.S. 38 - LOTTO 4: VARIANTE DI TIRANO DALLO SVINCOLO DI STAZIONA (COMPRESO) ALLO SVINCOLO DI LORETO (CON COLLEGAMENTO ALLA DOGANA DI POSCHIAVO)

S.S. 38 - LOTTO 4: NODO DI TIRANO -  
TRATTA "A" (SVINCOLO DI BIANZONE - SVINCOLO LA GANDA)  
E TRATTA "B" (SVINCOLO LA GANDA - CAMPONE IN TIRANO)

**PROGETTO ESECUTIVO**

<b>STUDIO CORONA</b>	<b>UNING</b>	<b>SETAC</b>	<b>ARKE</b>
<b>GA&amp;M</b>	<b>DOTT. GEOLOG. DANIELI GALLI</b>	<b>DOTT. GEOLOG. DANIELI GALLI</b>	<b>DOTT. GEOLOG. DANIELI GALLI</b>
<b>RESPONSABILE DEL PROCEDIMENTO</b>	<b>RESPONSABILE DELL'INTEGRAZIONE DELLE PRESTAZIONI STRUTTURALI</b>	<b>GEOLOGO</b>	<b>COORDINATORE DELLA SICUREZZA IN FASE DI PROGETTAZIONE</b>
Dot. Ing. Giancarlo LUCIGNO	Ing. Valerio BAILETTI	Ing. Giancarlo LUCIGNO	Ing. Giancarlo RANIERI

**HD27**

**H - PROGETTO STRUTTURALE OPERE PRINCIPALI**  
HD - GN02 GALLERIA IL DOSSO: IMBOCCO LATO SONDRIO  
CARPENTERIA GALLERIA ARTIFICIALE 2/2

CODICE PROGETTO	NOVITÀ FILE	REVISIONE	SCALA
MI324	HD27_P01GN02STRCP05_A.dwg	A	1:50
PROGETTO	ELAB.	REDAZIONE	VERIFICAZIONE
MI324	P01GN02STRCP05		
C			
B			
A	EMISSIONE	FEBBRAIO 2019	ING. FABRIZIO BAILETTI
REV.	DESCRIZIONE	DATA	REDAZIONE
			VERIFICAZIONE
			APPROVATO