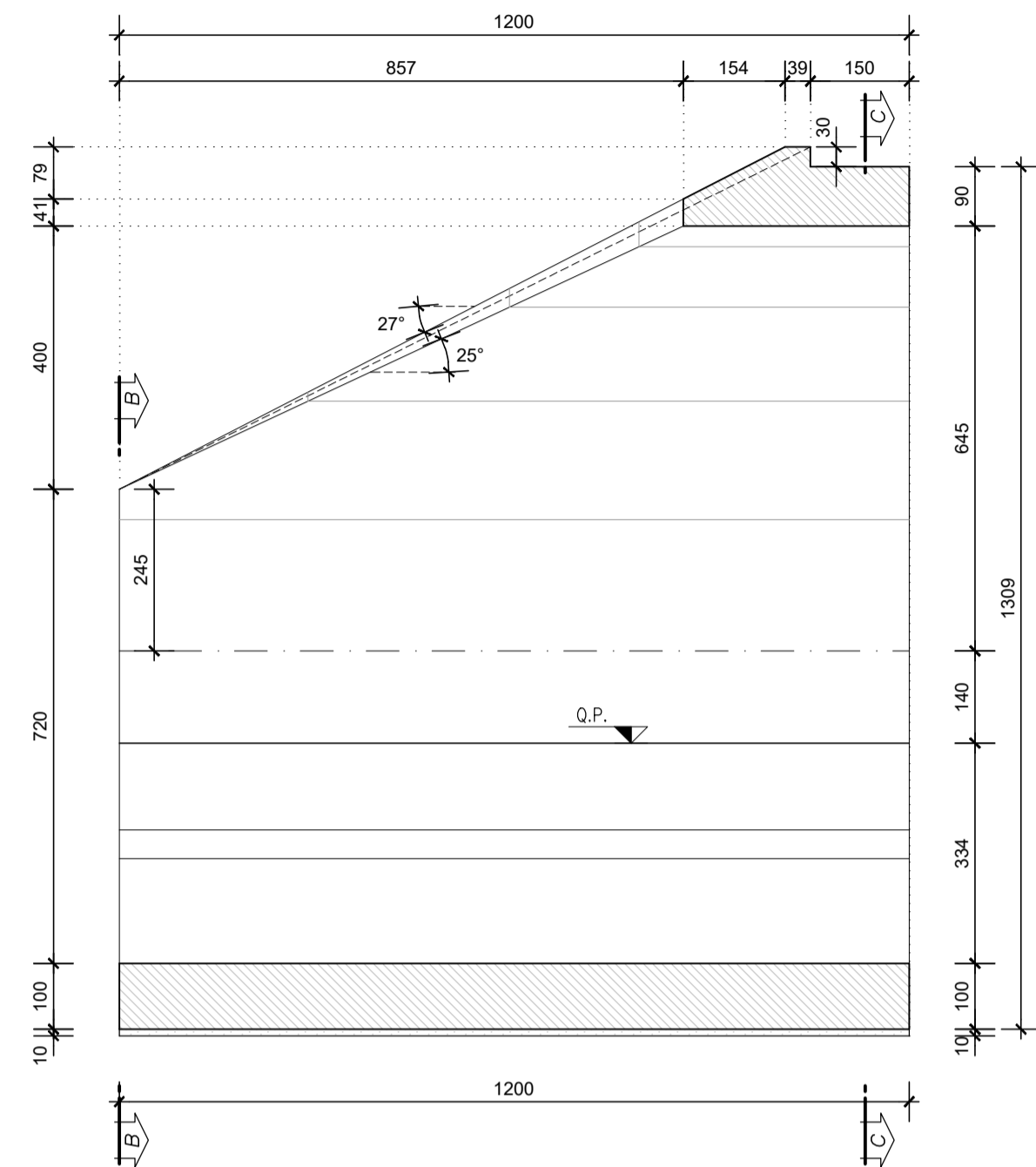
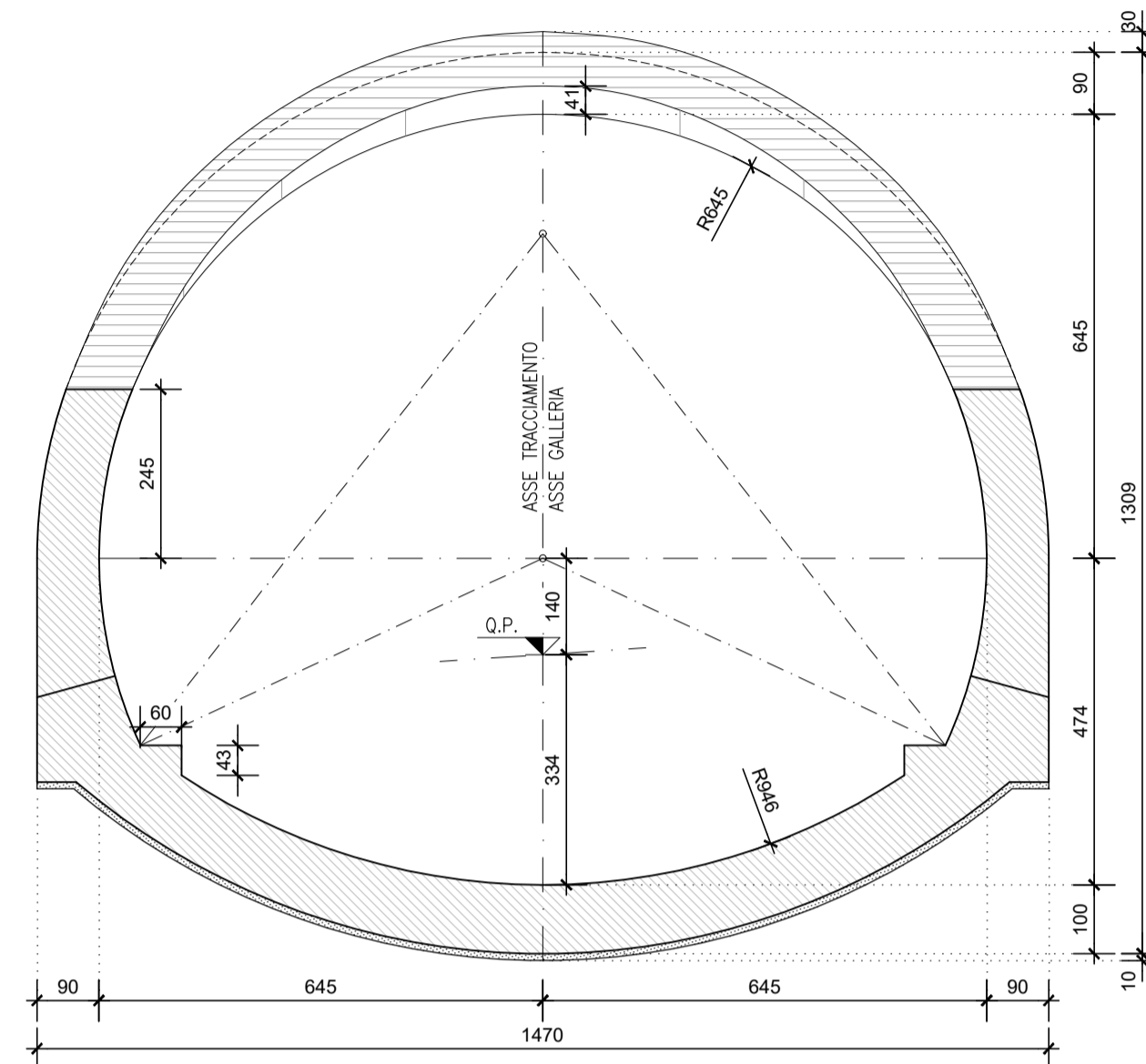


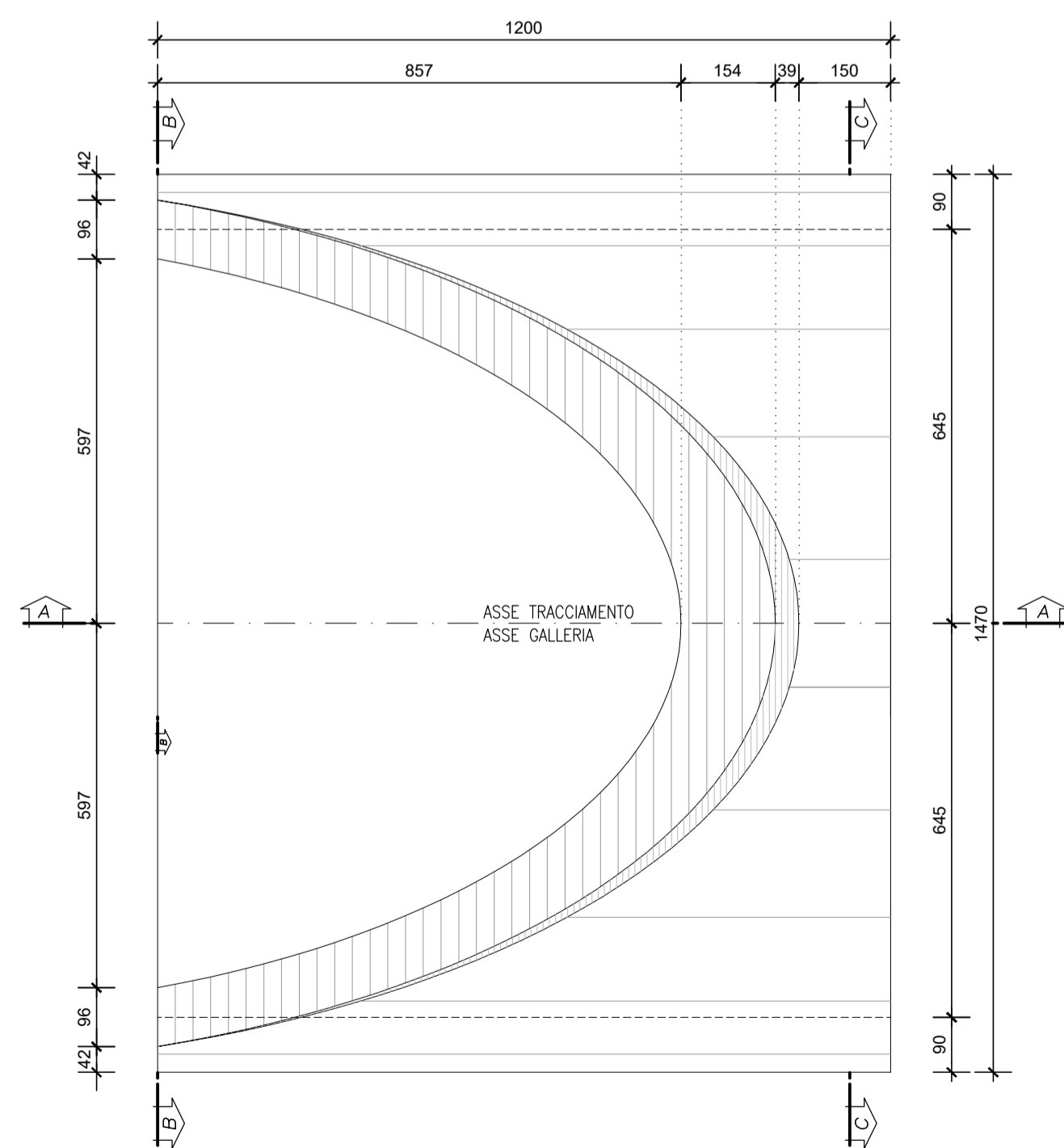
**SEZIONE LONGITUDINALE**  
SCALA 1:100



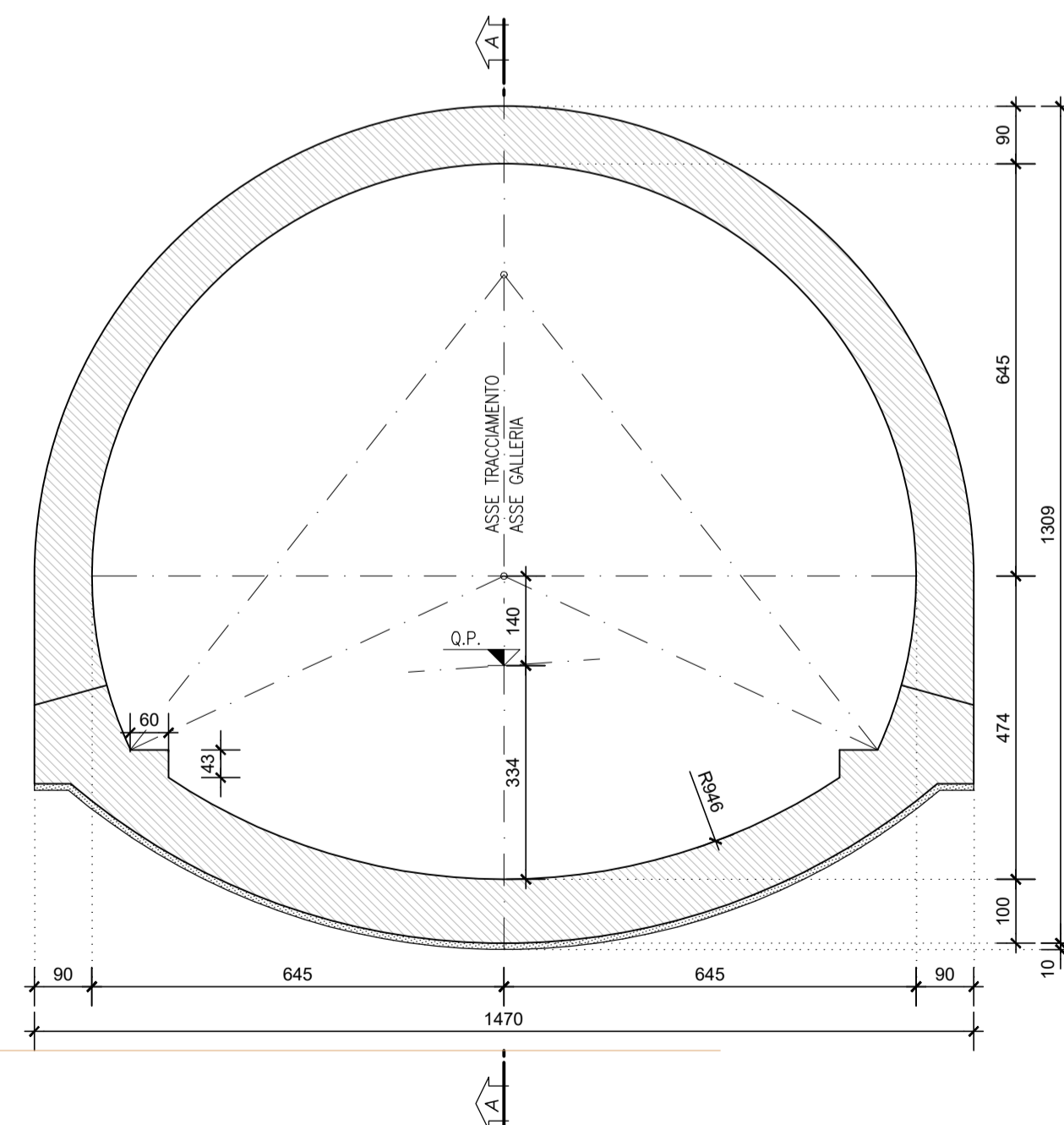
**SEZIONE TRASVERSALE B-B**  
SCALA 1:100



**PIANTA**  
SCALA 1:100



**SEZIONE TRASVERSALE C-C**  
SCALA 1:100



**RICHIAMI AD ALTRI ELABORATI**

PER LA DEFINIZIONE DELLE CARATTERISTICHE DEI MATERIALI

**HE45 - P01GN03STRDI03**



**S.S. 38 - LOTTO 4: VARIANTE DI TIRANO DALLO SVINCOLO DI STAZZONA (COMPRESO) ALLO SVINCOLO DI LORETO (CON COLLEGAMENTO ALLA DOGANA DI POSCHIAVO)**

**S.S. 38 - LOTTO 4: NODO DI TIRANO - TRATTA "A" (SVINCOLO DI BIANZONE - SVINCOLO LA GANDA) E TRATTA "B" (SVINCOLO LA GANDA - CAMPONE IN TIRANO), AI SENSI DEL PROTOCOLLO D'INTESA DEL 05/11/2007**

**PROGETTO ESECUTIVO**

<b>STUDIO CORONA</b> Ing. Renato Viana Direttore Ing. di Torino e Provincia P. 4803/90	<b>UNING</b> Società GA&M Prof. Ing. Matteo Ranieri Direttore Ing. di Bari e provincia P. 1127	<b>ING. RENATO DEL PRETE</b> Ing. Renato Del Prete Direttore Ing. di Bari e provincia P. 5073	<b>ECOPLAN</b> Arch. Nicoletta Fratini Direttore Arch. di Torino e provincia P. 44033	<b>ARKE</b> INGEGNERIA S.r.l. Ing. Gioacchino Angarano Direttore Ing. di Bari e provincia P. 607	<b>ING. VALERIO BAJETTI</b> Ing. Valerio Bajetti Direttore Ing. di Torino e provincia P. 40211	<b>ING. RENATO DEL PRETE</b> Ing. Renato Del Prete Direttore Ing. di Bari e provincia P. 5073	<b>ARKE</b> INGEGNERIA S.r.l. Ing. Gioacchino Angarano Direttore Ing. di Bari e provincia P. 607	<b>ING. GABRIELE INDOCCHI</b> Ing. Gabriele Indocchi Direttore Ing. di Bari e provincia P. 41202	<b>DOTT. GEOL. DANILLO GALLO</b> Dott. Geol. Danilo Gallo Direttore Geologo della Regione Puglia P. 235
<b>VISTO: IL RESPONSABILE DEL PROCEDIMENTO</b> Dott. Ing. Giancarlo LUONGO	<b>RESPONSABILE DELL'INTEGRAZIONE DELLE PRESTAZIONI SPECIALISTICHE</b> Ing. Valerio BAJETTI	<b>GEOLOGO</b> Dott. Geol. Danilo GALLO	<b>IL COORDINATORE DELLA SICUREZZA IN FASE DI PROGETTAZIONE</b> Ing. Gaetano RANIERI						

**HE24**

**OPERE D'ARTE MAGGIORI - GALLERIE NATURALI**  
HE - GN03 - GALLERIA IL DOSSO: IMBOCCO LATO BORMIO  
Carpenteria Opera di imbocco

<b>CODICE PROGETTO</b> PROGETTO LIV. PROG. N. PROG. M1324 E 1801	<b>NOME FILE</b> HE24_P01GN03STRCP04_A.dwg	<b>REVISIONE</b> A	<b>SCALA: 1:100</b>
<b>CODICE ELAB.</b> P01GN03STRCP04	<b>ING. G. SODERO</b>	<b>PROF. ING. VITTORIO RANIERI</b>	<b>ING. VALERIO BAJETTI</b>
<b>C</b>			
<b>B</b>			
<b>A</b>	EMISSIONE	FEBBRAIO 2019	ING. G. SODERO
<b>REV.</b>	DESCRIZIONE	DATA	REDDATTO
			VERIFICATO
			APPROVATO