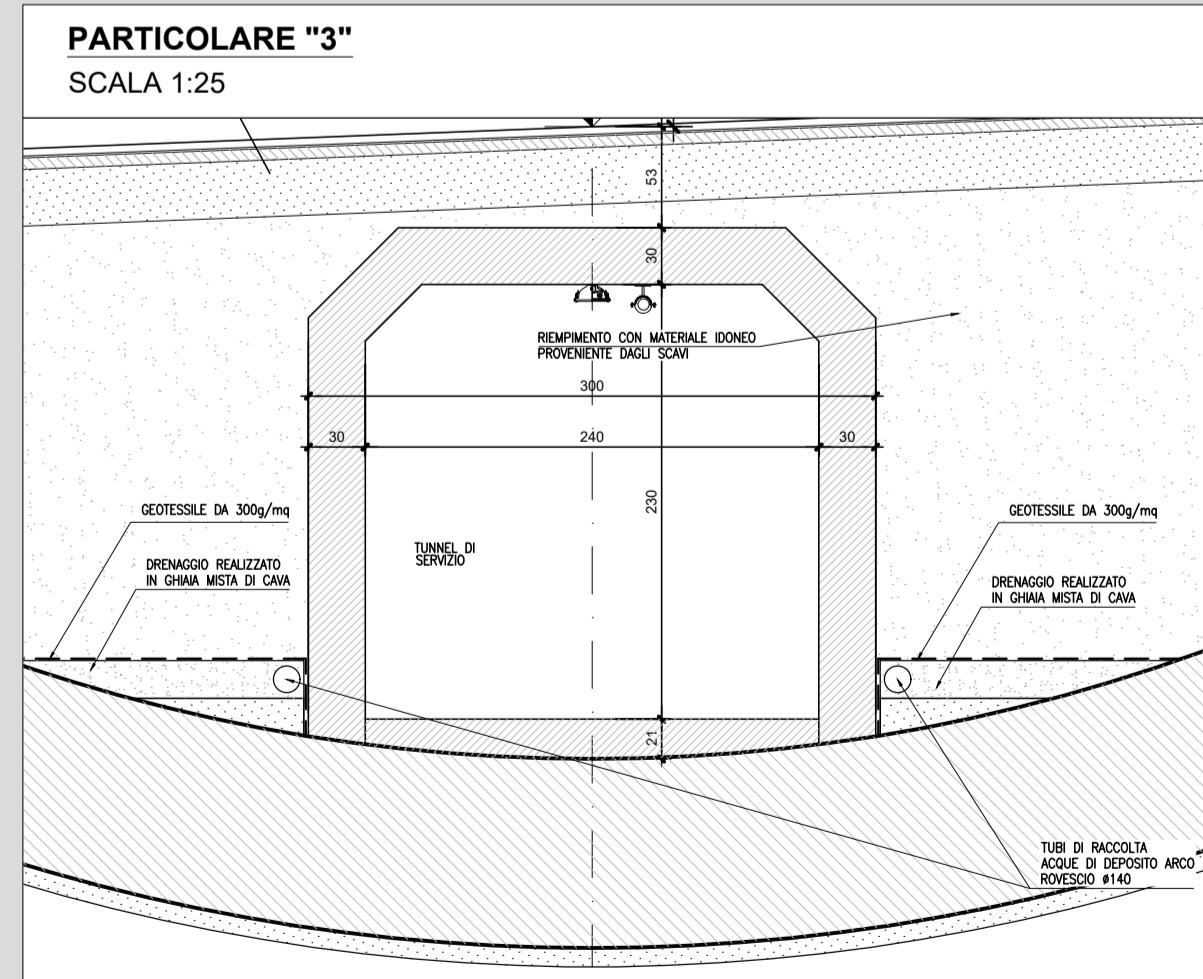
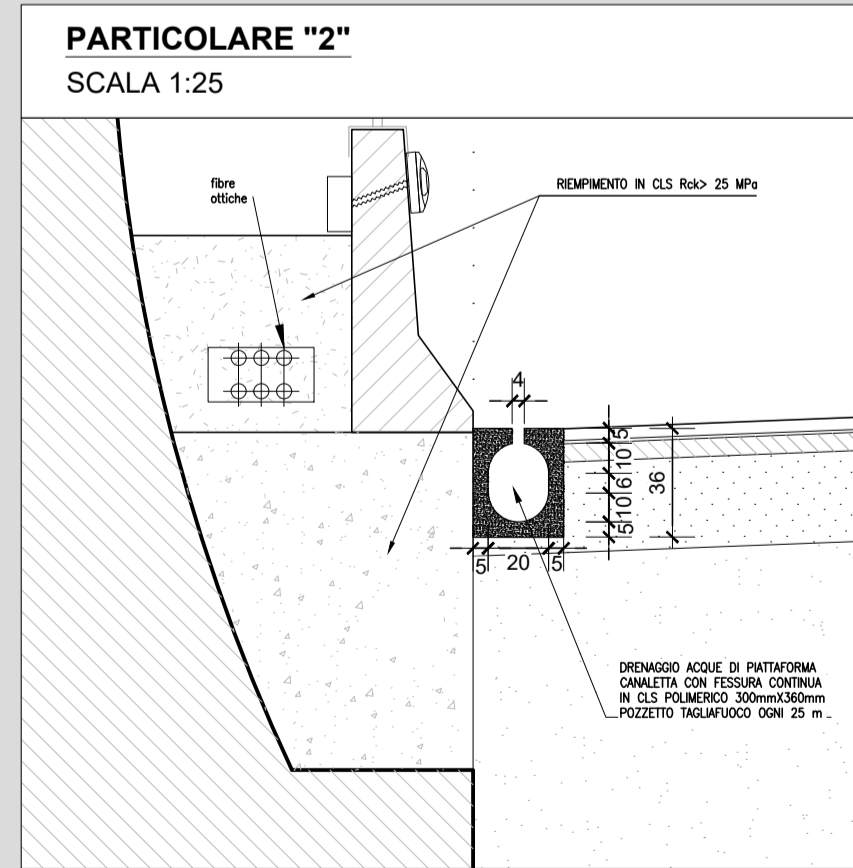
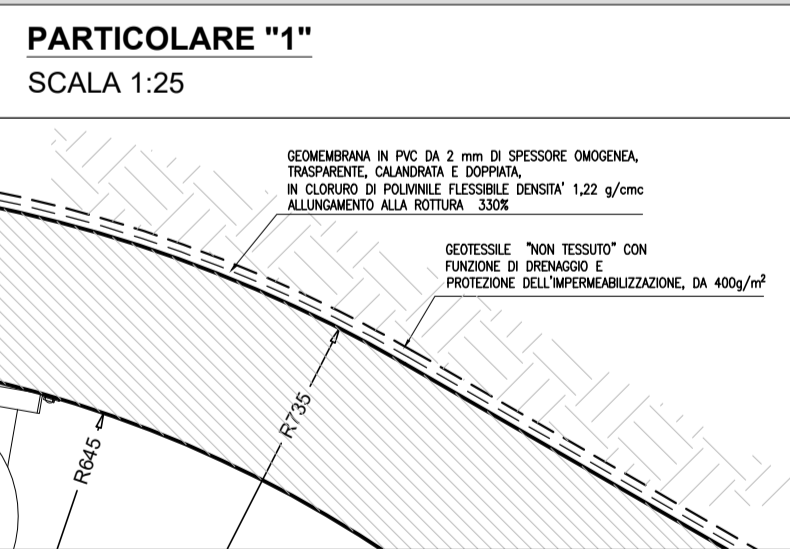
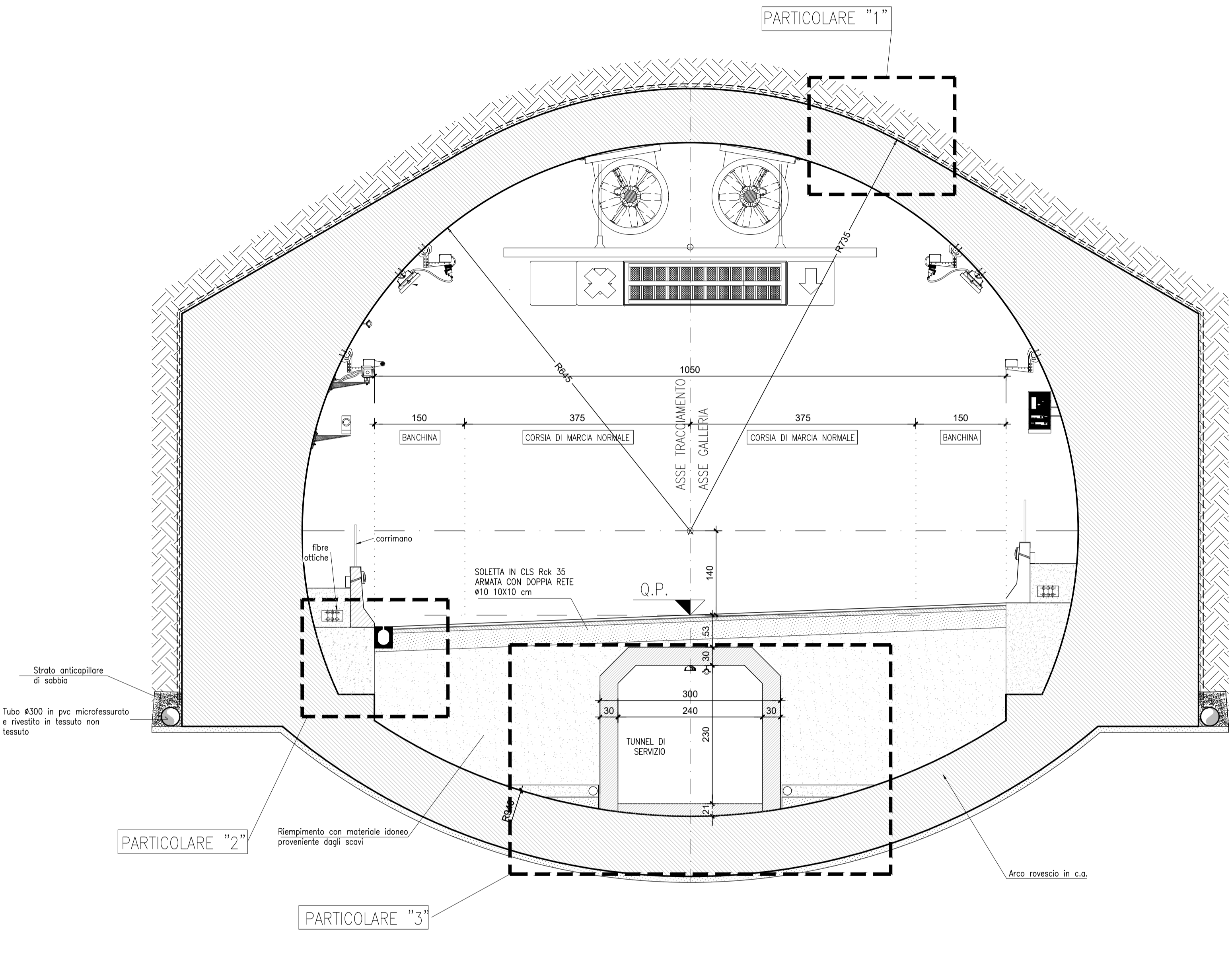
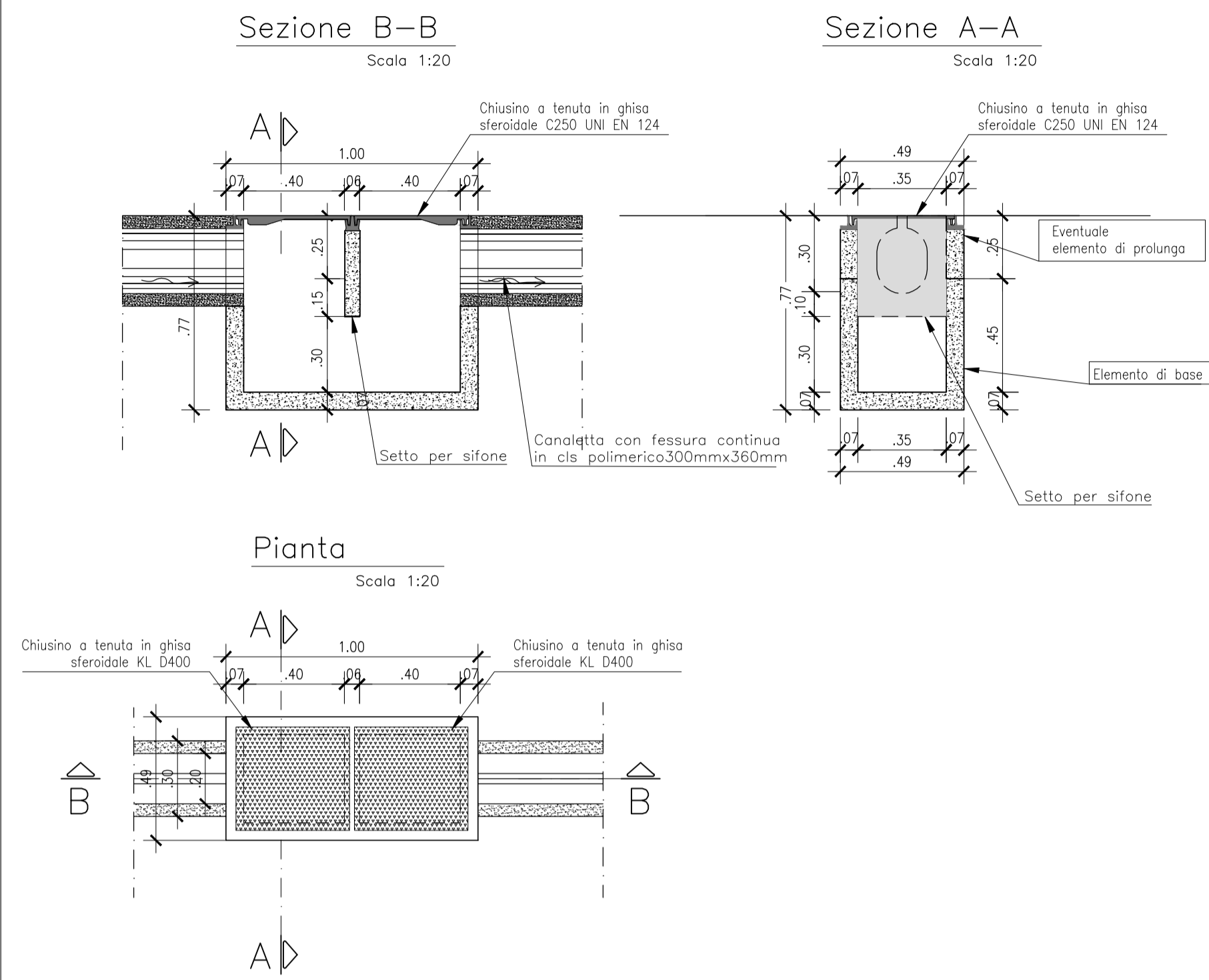


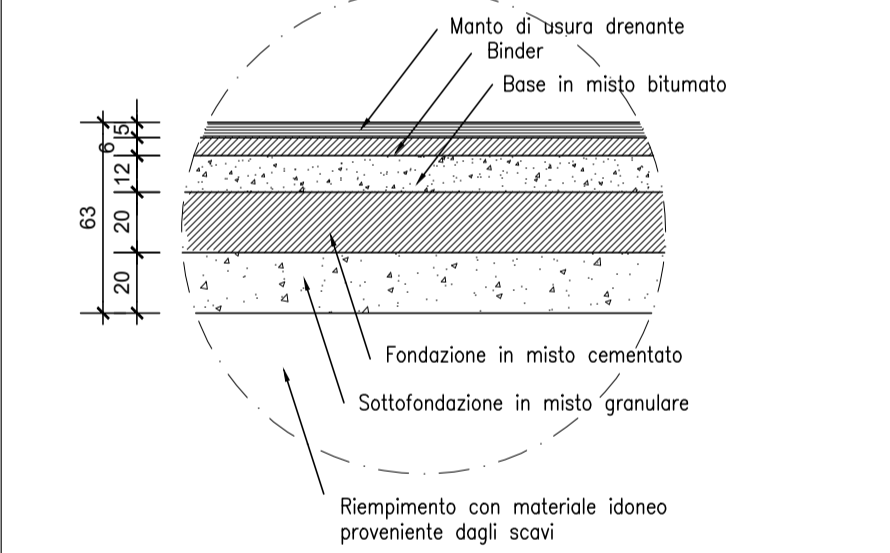
**SEZIONE TIPO GALLERIA ARTIFICIALE**  
SCALA 1:50



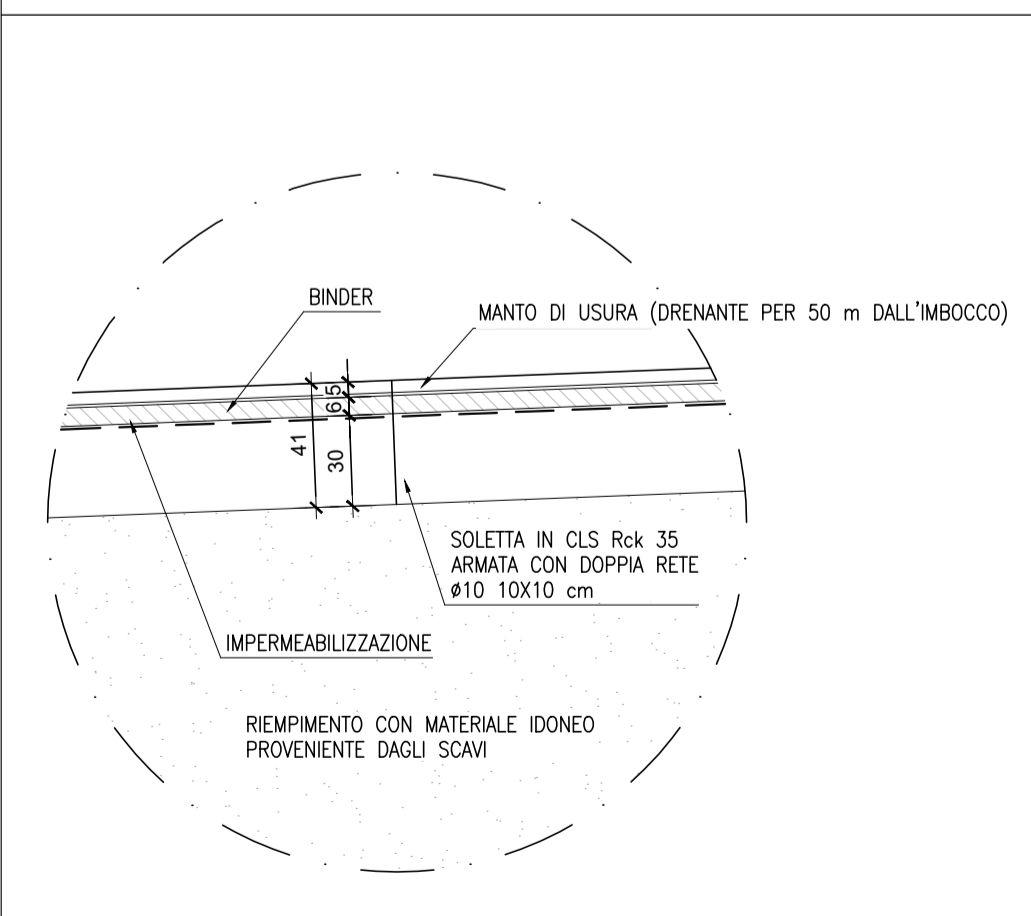
**PARTICOLARE POZZETTO SIFONATO**  
SCALA 1:20



**PARTICOLARE PAVIMENTAZIONE OPERE DI IMBOCCO**  
SCALA 1:25



**PARTICOLARE PAVIMENTAZIONE GALLERIA ARTIFICIALE**  
SCALA 1:25



**RICHIAMI AD ALTRI ELABORATI**

PER LA DEFINIZIONE DELLE CARATTERISTICHE DEI MATERIALI

**HE45 - P01GN03STRDI03**



**S.S. 38 - LOTTO 4: VARIANTE DI TIRANO DALLO SVINCOLO DI STAZZONA (COMPRESO) ALLO SVINCOLO DI LORETO (CON COLLEGAMENTO ALLA DOGANA DI POSCHIAVO)**

**S.S. 38 - LOTTO 4: NODO DI TIRANO - TRATTA "A" (SVINCOLO DI BIANZONE - SVINCOLO LA GANDA) E TRATTA "B" (SVINCOLO LA GANDA - CAMPONE IN TIRANO), AI SENSI DEL PROTOCOLLO D'INTESA DEL 05/11/2007**

**PROGETTO ESECUTIVO**

<b>STUDIO CORONA</b> Ing. Renato Vaira Città del Capo, Roma P. 00187	<b>UNING</b> Ing. Valerio Bajetti Città del Capo, Roma P. 00187	<b>SETAC</b> Prof. Ing. Luigi Montorsi Città del Capo, Roma P. 00187	<b>ARKE</b> Ing. Giacobbe Angherani Città del Capo, Roma P. 00187	<b>ECOPLAN</b> Ing. Renato Del Prete Città del Capo, Roma P. 00187	<b>GG</b> Arch. Nicoletta Frattini Città del Capo, Roma P. 00187	<b>DOT. GEOL. DANILLO GALLO</b> Dott. Geol. Danilo Gallo Città del Capo, Roma P. 00187
<b>VISTO: IL RESPONSABILE DEL PROCEDIMENTO</b> Dott. Ing. Giancarlo LUONGO	<b>RESPONSABILE DELL'INTEGRAZIONE DELLE PRESTAZIONI SPECIALISTICHE</b> Ing. Valerio BAJETTI	<b>GEOLOGO</b> Dott. Geol. Giancarlo LUONGO	<b>IL COORDINATORE DELLA SICUREZZA IN FASE DI PROGETTAZIONE</b> Ing. Gaetano RANIERI			

**HE26**

**OPERE D'ARTE MAGGIORI - GALLERIE NATURALI**  
HE - GN03 - GALLERIA IL DOSSO: IMBOCCO LATO BORMIO  
Galleria artificiale e tunnel di servizio: Particolari costruttivi

<b>CODICE PROGETTO</b> HE26_P01GN03STRPC02_A.dwg	<b>NOME FILE</b> HE26_P01GN03STRPC02_A.dwg	<b>REVISIONE</b> A	<b>SCALA:</b> 1:50 / 1:25
<b>PROGETTO</b> M1324	<b>LIV. PROG.</b> E	<b>N. PROG.</b> 1801	<b>CODICE ELAB.</b> P01GN03STRPC02
<b>C</b>			
<b>B</b>			
<b>A</b>	<b>EMISSIONE</b>	<b>DATA</b> FEBBRAIO 2019	<b>ING. G. SODERO</b> <b>PROF. ING. VITTORIO RANIERI</b> <b>ING. VALERIO BAJETTI</b>
<b>REV.</b>	<b>DESCRIZIONE</b>	<b>DATA</b>	<b>REDDATO</b> <b>VERIFICATO</b> <b>APPROVATO</b>