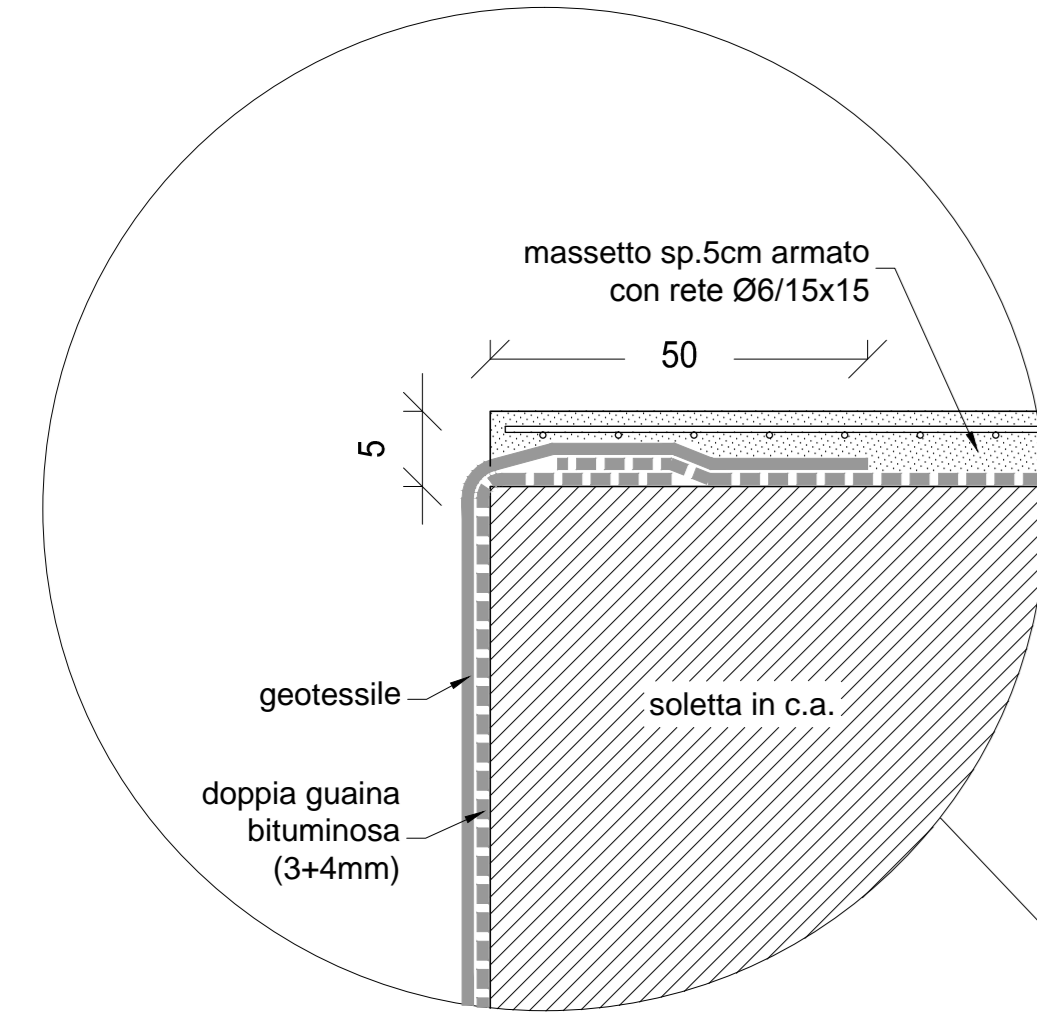
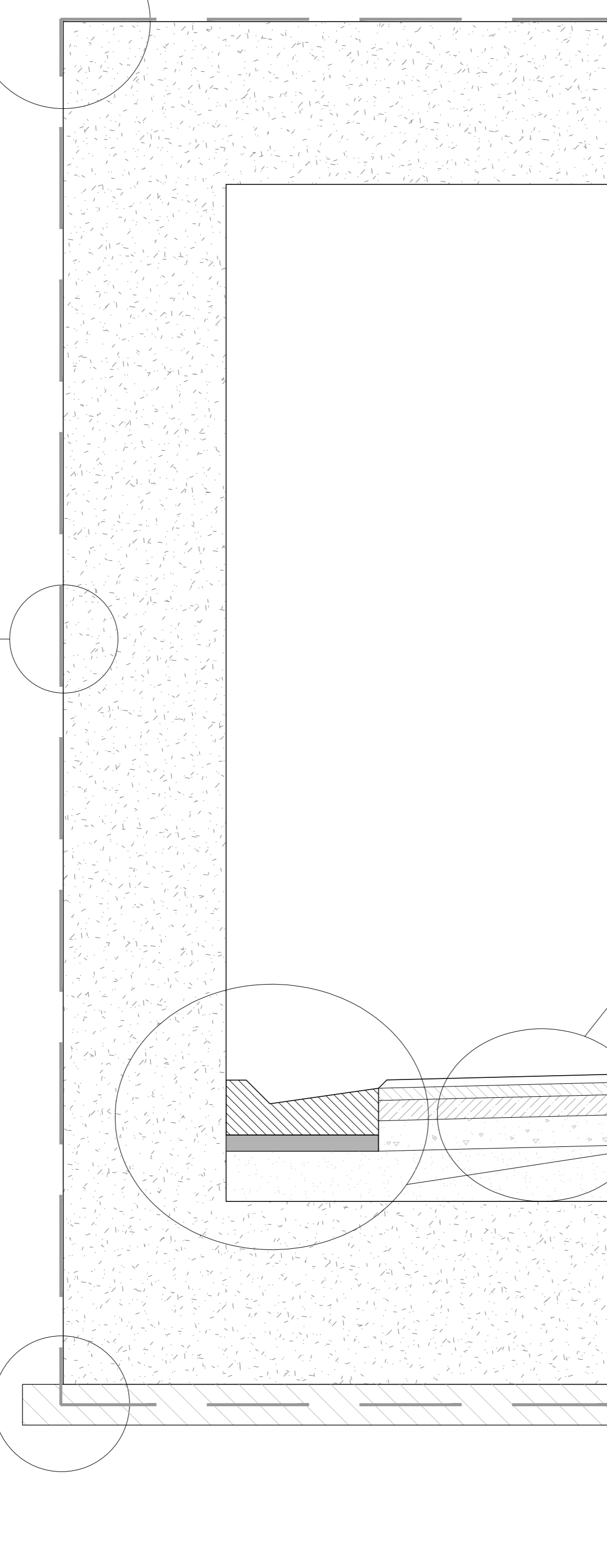


PARTICOLARE 1 scala 1:10

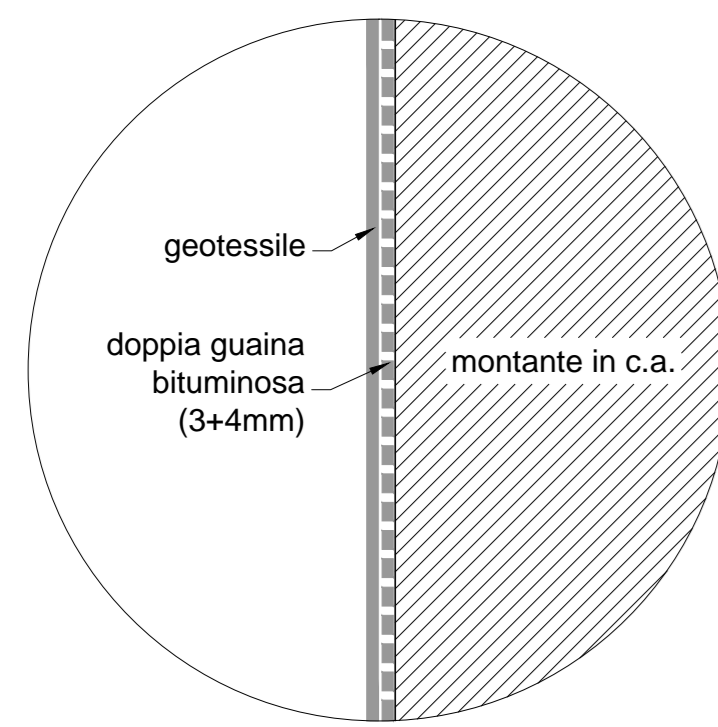


PIANTA
SCALA 1:100

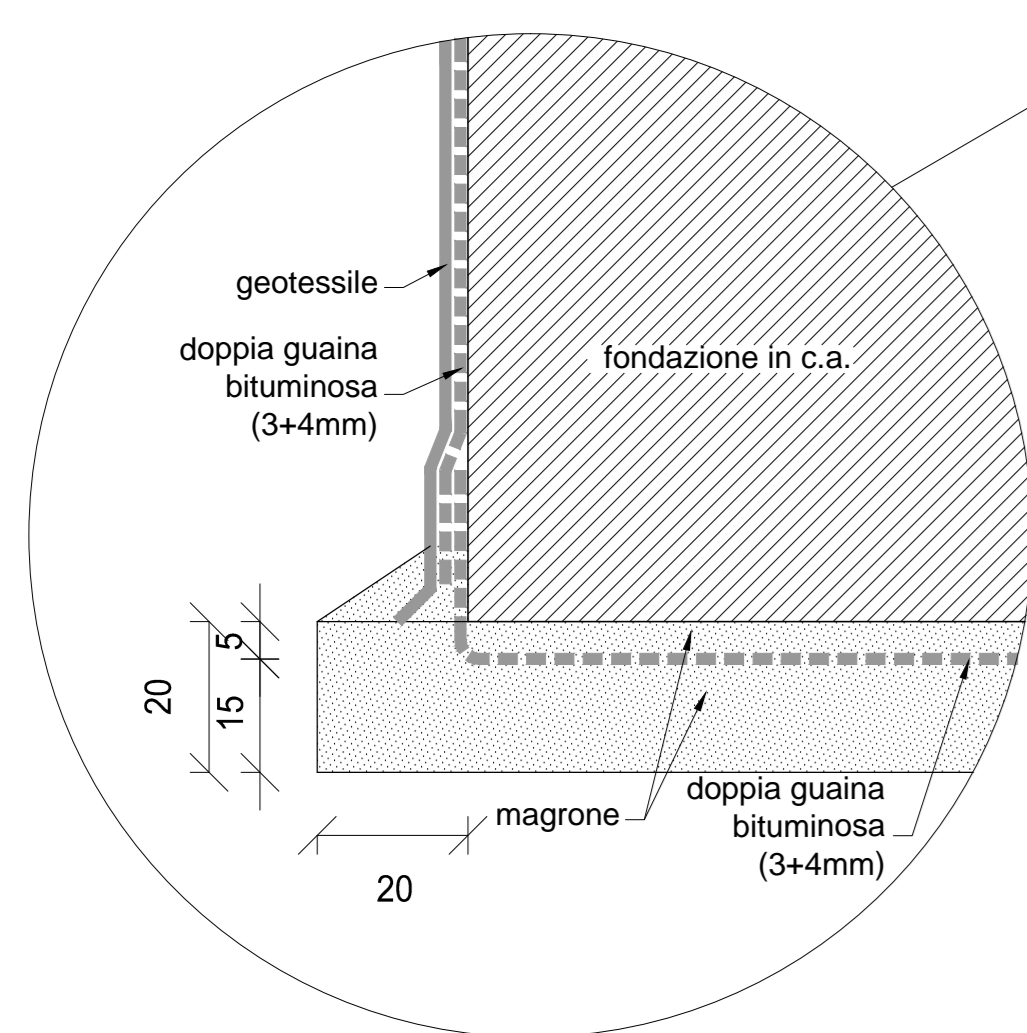
STRALCIO SEZIONE TRASVERSALE scala 1:50



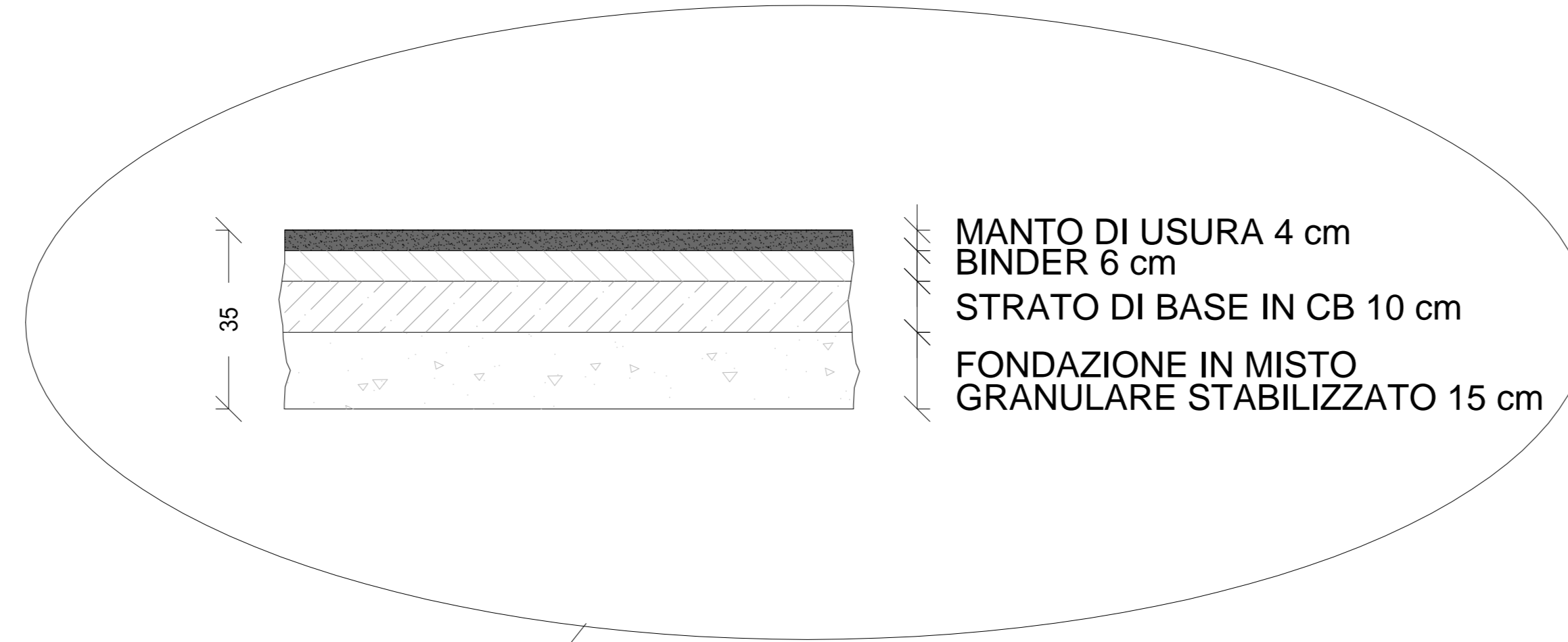
PARTICOLARE 2 scala 1:10



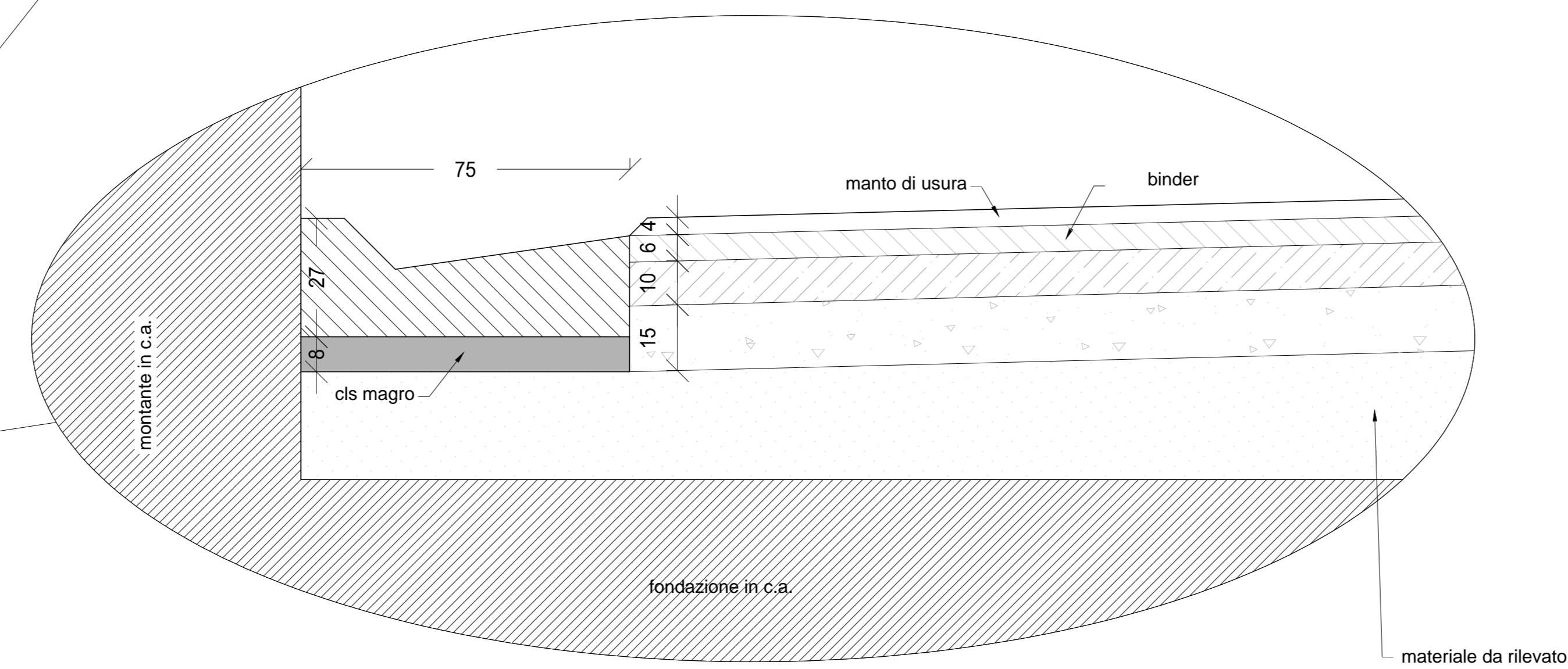
PARTICOLARE 3 scala 1:10



PARTICOLARE PAVIMENTAZIONE STRADALE scala 1:10



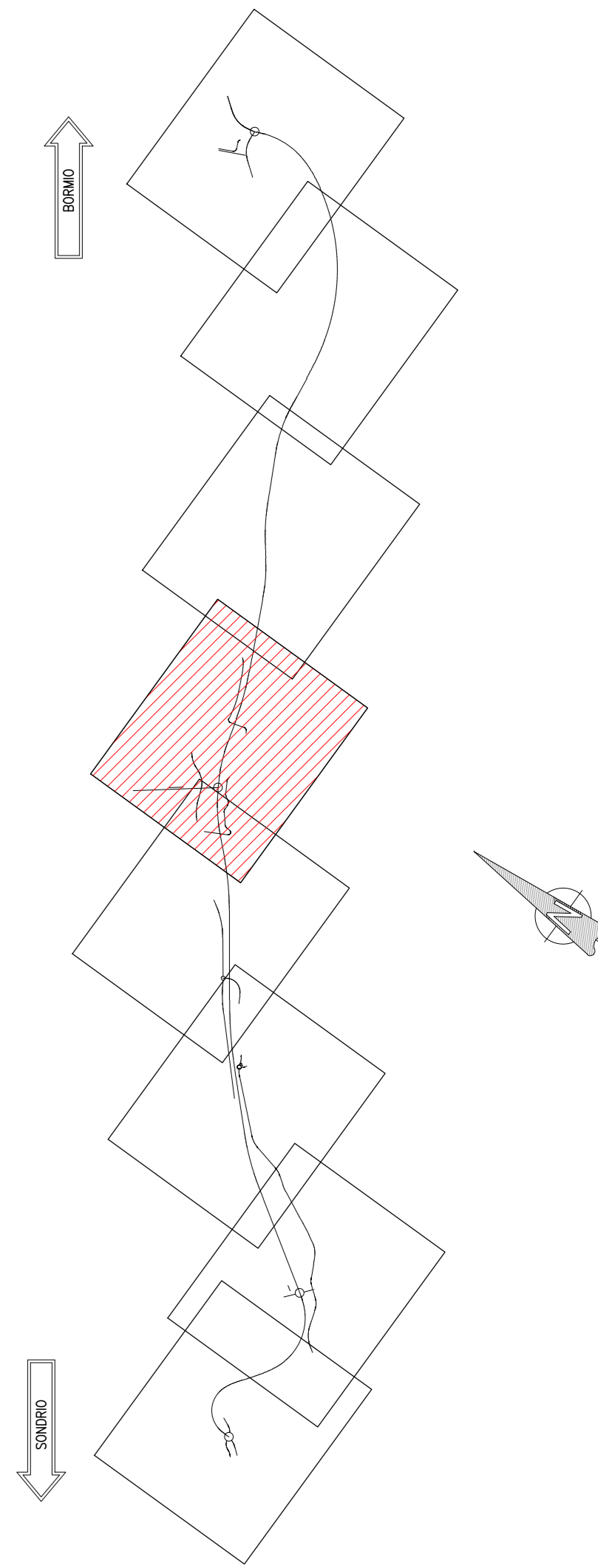
PARTICOLARE PAVIMENTAZIONE STRADALE
E CUNETTA ALLA FRANCESE scala 1:10



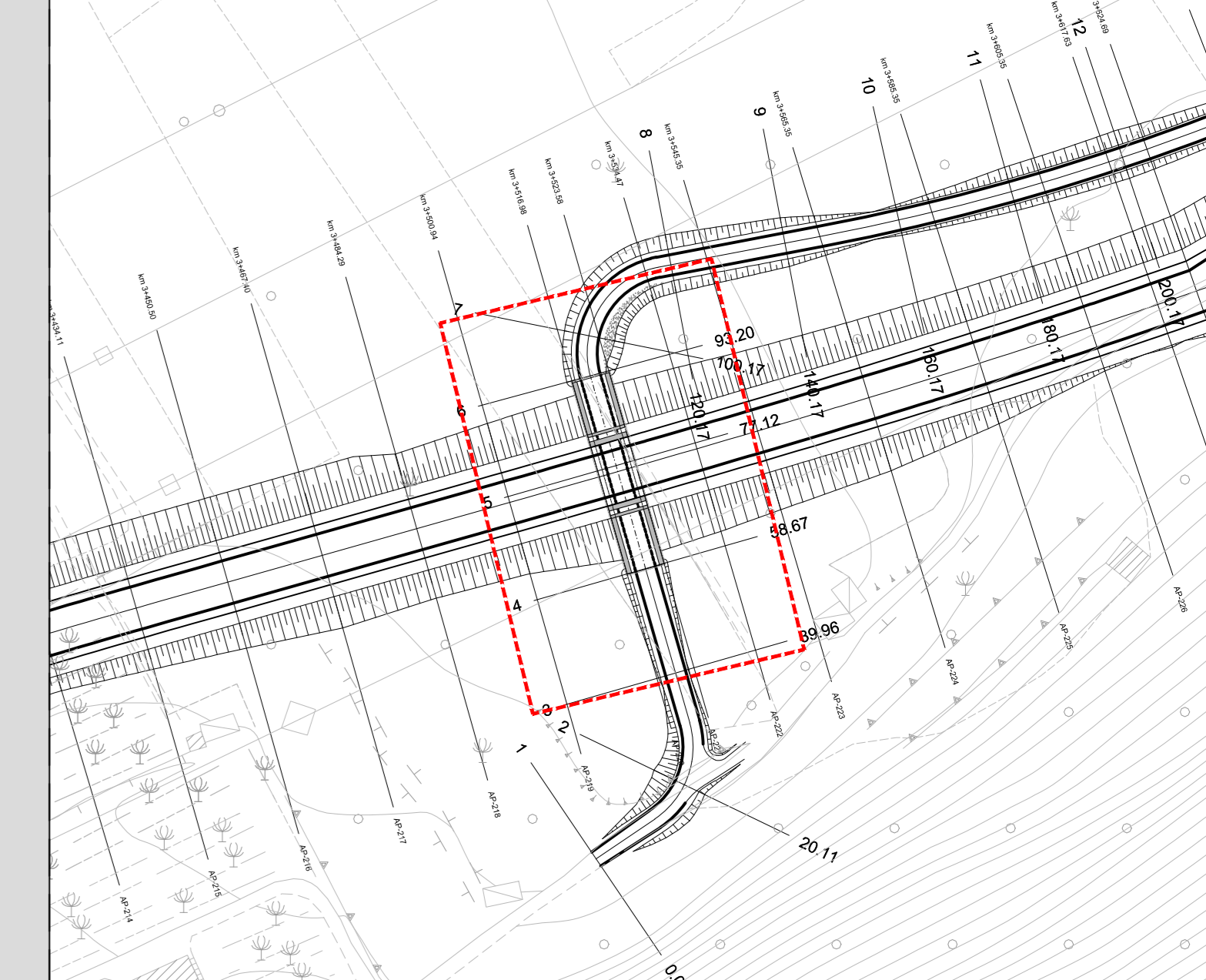
RICHIAMI AD ALTRI ELABORATI	
PER LA DEFINIZIONE DELLE CARATTERISTICHE DEI MATERIALI	P00ST00STRSC01
PER LA PIANTA SCAVI	P00ST07STRDI02
PER L'ARMATURA DELL'OPERA	P00ST07STRAR01
PER LA CARPENTERIA DELL'OPERA	P00ST07STRCP01

NOTE	
TUTTE LE MISURE, SALVO CONTRARIA INDICAZIONE, SONO ESPRESSE IN CM	
I VOLUMI DI SCAVO SONO COMPUTATI NEI MOVIMENTI DI MATERIA DELL'ASSE DI RIFERIMENTO	

KEYPLAN
SCALA 1:25.000



INQUADRAMENTO DELL'OPERA
SCALA 1:1.000



ANAS S.p.A.
Direzione Progettazione e Realizzazione Lavori

S.S. 38 - LOTTO 4: VARIANTE DI TIRANO DALLO SVINCOLO DI STAZZONA (COMPRESO) ALLO SVINCOLO DI LORETO (CON COLLEGAMENTO ALLA DOGANA DI POSCHIAVO)

S.S. 38 - LOTTO 4: NODO DI TIRANO - TRATTA "A" (SVINCOLO DI BIANZONE - SVINCOLO LA GANDA) E TRATTA "B" (SVINCOLO LA GANDA - CAMPONE IN TIRANO)

PROGETTO ESECUTIVO

STUDIO CORONA	ING. RENATO DEL PRETE	ECOPLAN	ee
ING. VITTORIO BIANCHI	ING. DANIELA DEL PRETE	ING. NICOLA FRATELLO	ING. GIUSEPPE FERRARI
CONSORZIO UNING	SETAC	ARKE	DOTT. GIORGIO GALLO
ING. TIZIANO VERRI	ING. LUIGI MORICCI	ING. GIUSEPPE ANTONIO	DOTT. GIUSEPPE GALLO
ING. GIUSEPPE LUCIGNO	ING. FABRIZIO BAUETT	ING. FABRIZIO BAUETT	ING. GIUSEPPE BAUETT

IG09

I - OPERE D'ARTE MINORI - ATTRAVERSAMENTI

IG - SOTTOVOIA AL KM 3+520,28

PARTICOLARI COSTRUTTIVI

CODICE PROGETTO	NOV. FILE	REVISIONE	SCALA:
IG09 - P00ST07STRDC01_A.dwg			
PROGETTO	LIV. PROG.	N. PROG.	CODICE ELAB.
M1324	E	1801	P00ST07STRDC01
C			
B			
A	EMISSIONE	FEBBRAIO 2019	ING. FABRIZIO BAUETT
REV.	DESCRIZIONE	DATA	REDAITTO
			VERIFICATO
			APPROVATO