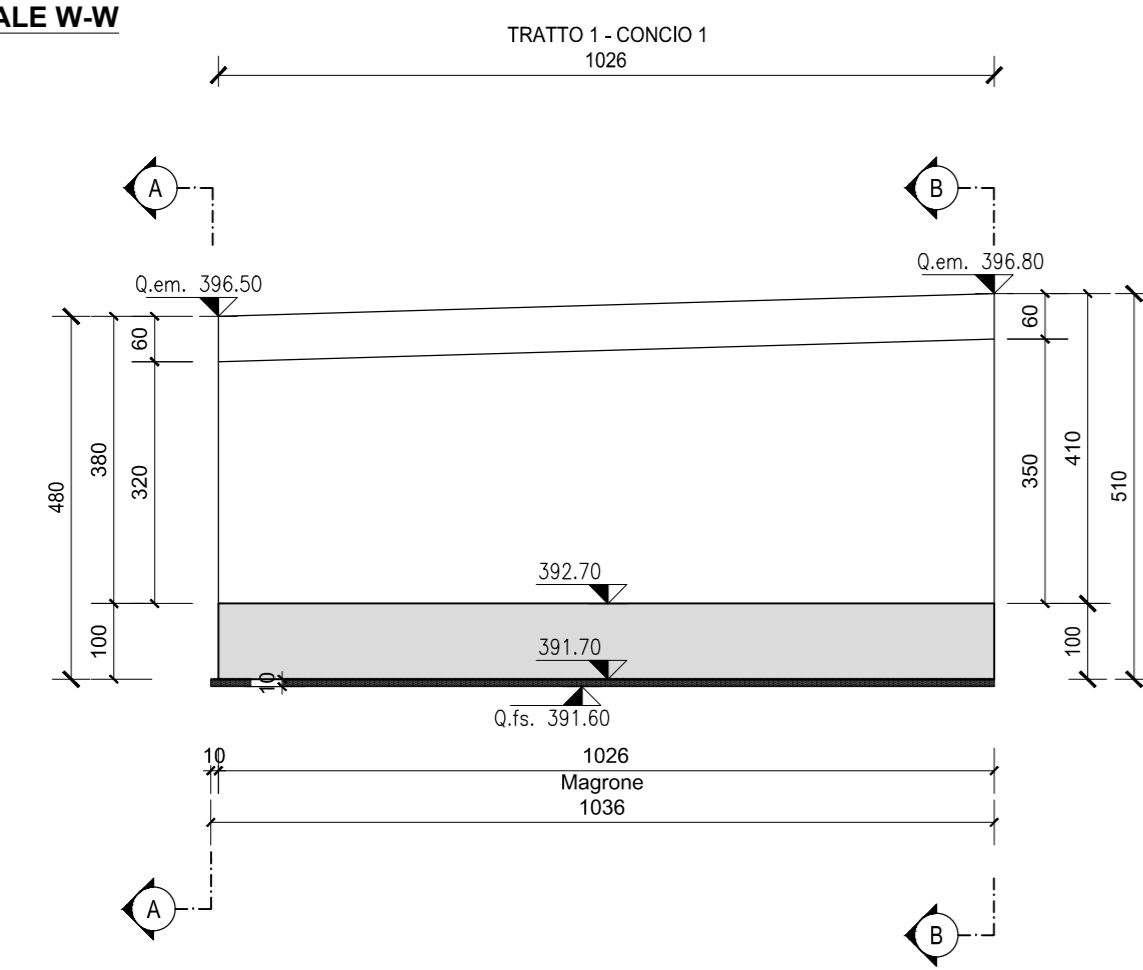
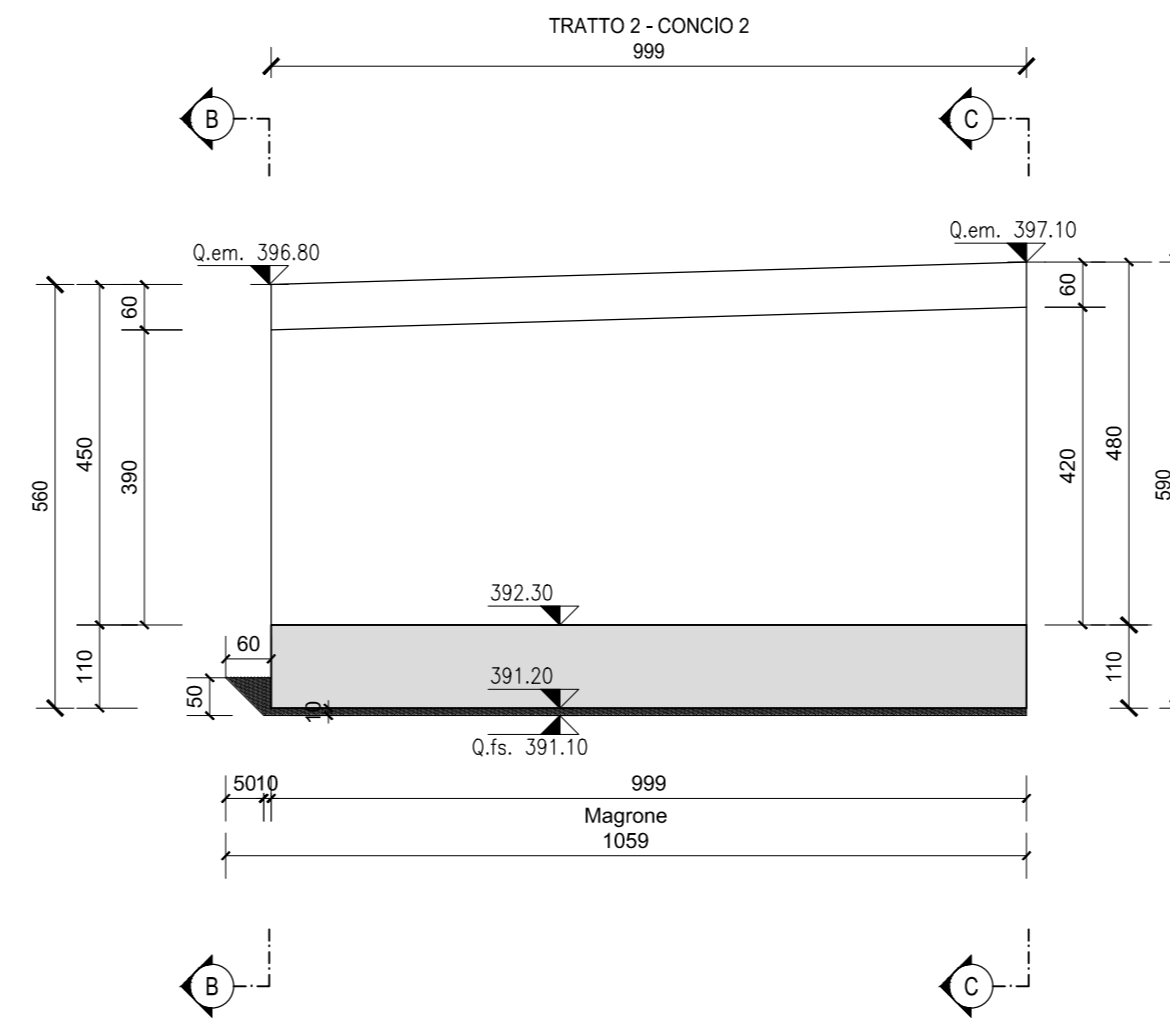


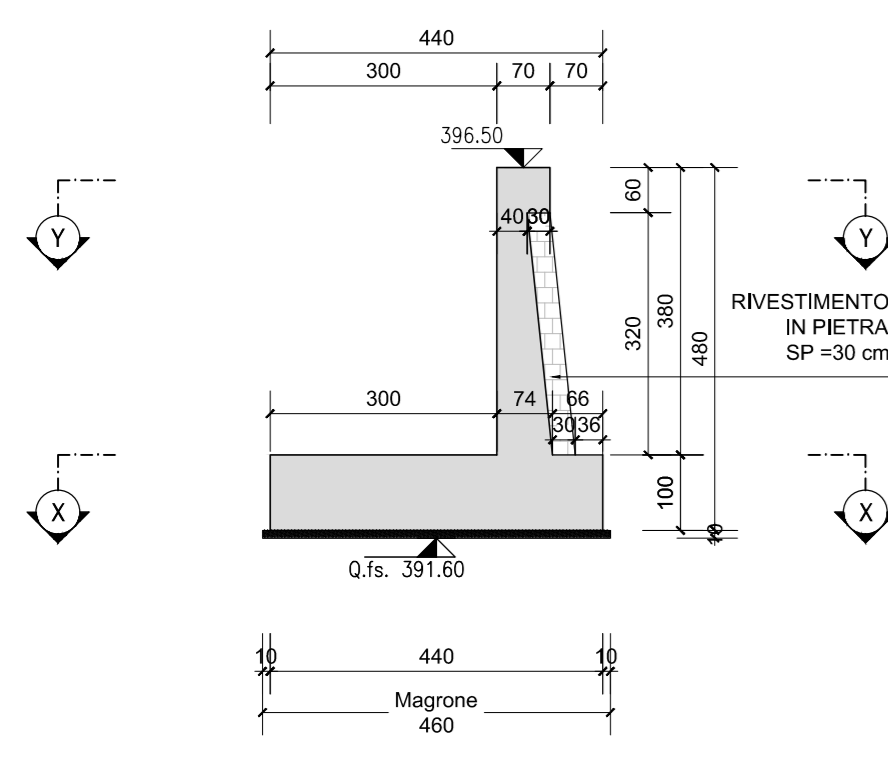
**CONCIO 1 - SEZIONE LONGITUDINALE W-W**  
SCALA 1:100



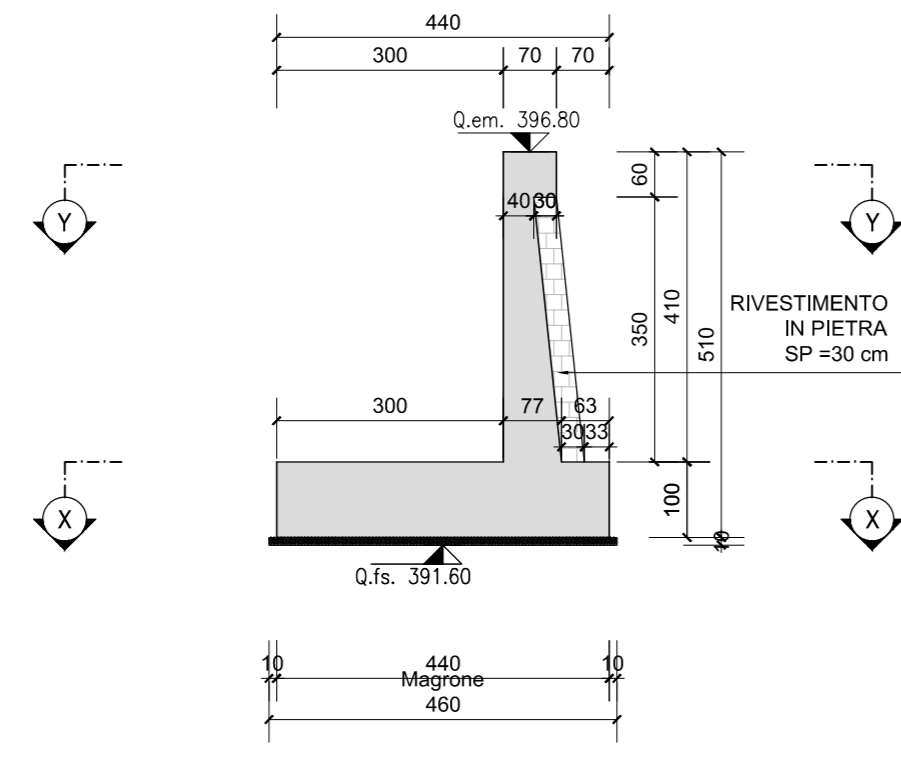
**CONCIO 2 - SEZIONE LONGITUDINALE W-W**  
SCALA 1:100



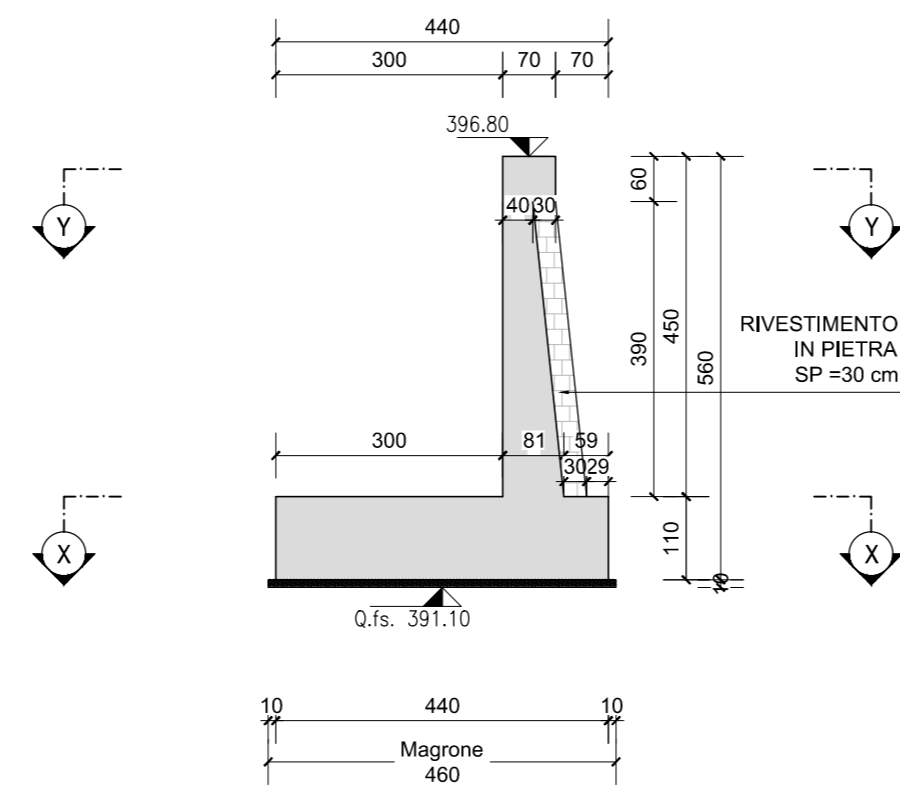
**SEZIONE TRASVERSALE A-A INIZIO CONCIO 1**  
SCALA 1:100



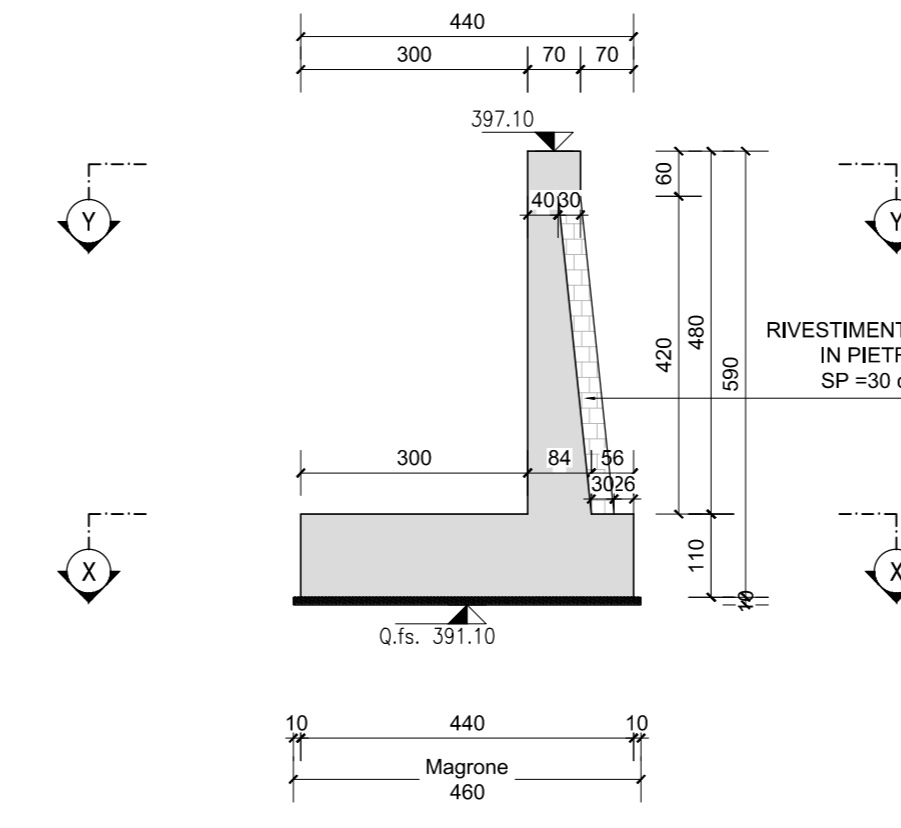
**SEZIONE TRASVERSALE B-B FINE CONCIO 1**  
SCALA 1:100



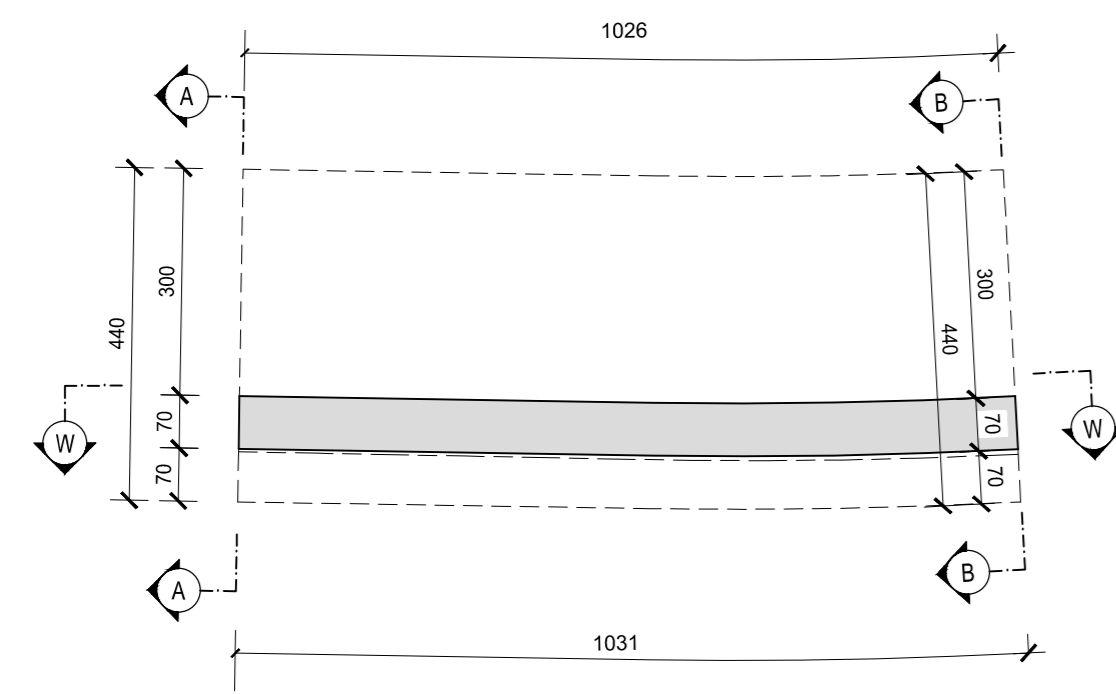
**SEZIONE TRASVERSALE B-B INIZIO CONCIO 2**  
SCALA 1:100



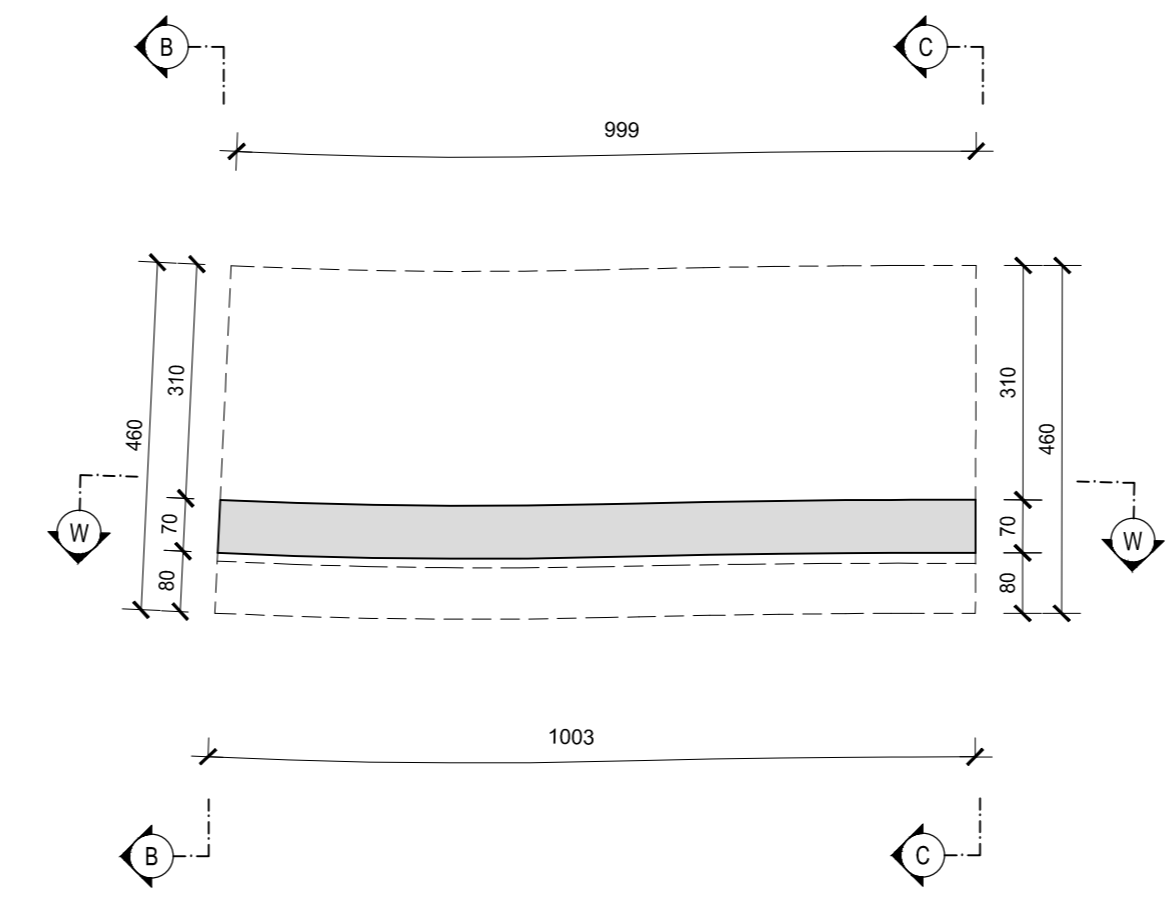
**SEZIONE TRASVERSALE C-C FINE CONCIO 2**  
SCALA 1:100



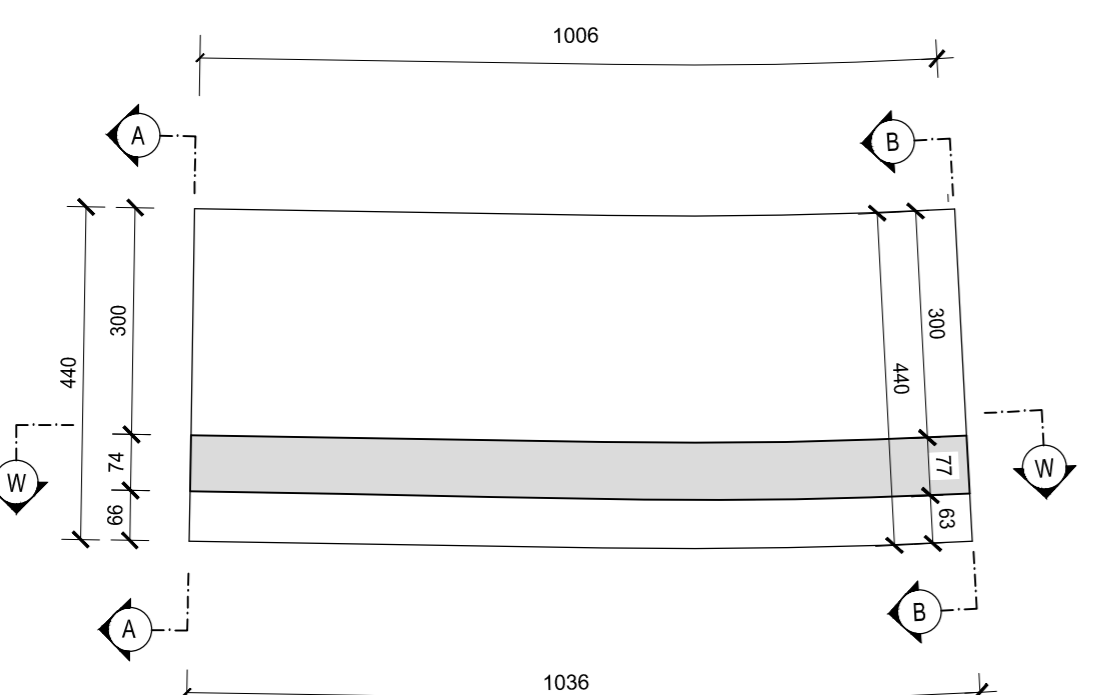
**CONCIO 1 - PIANTE ELEVAZIONI Y-Y**  
SCALA 1:100



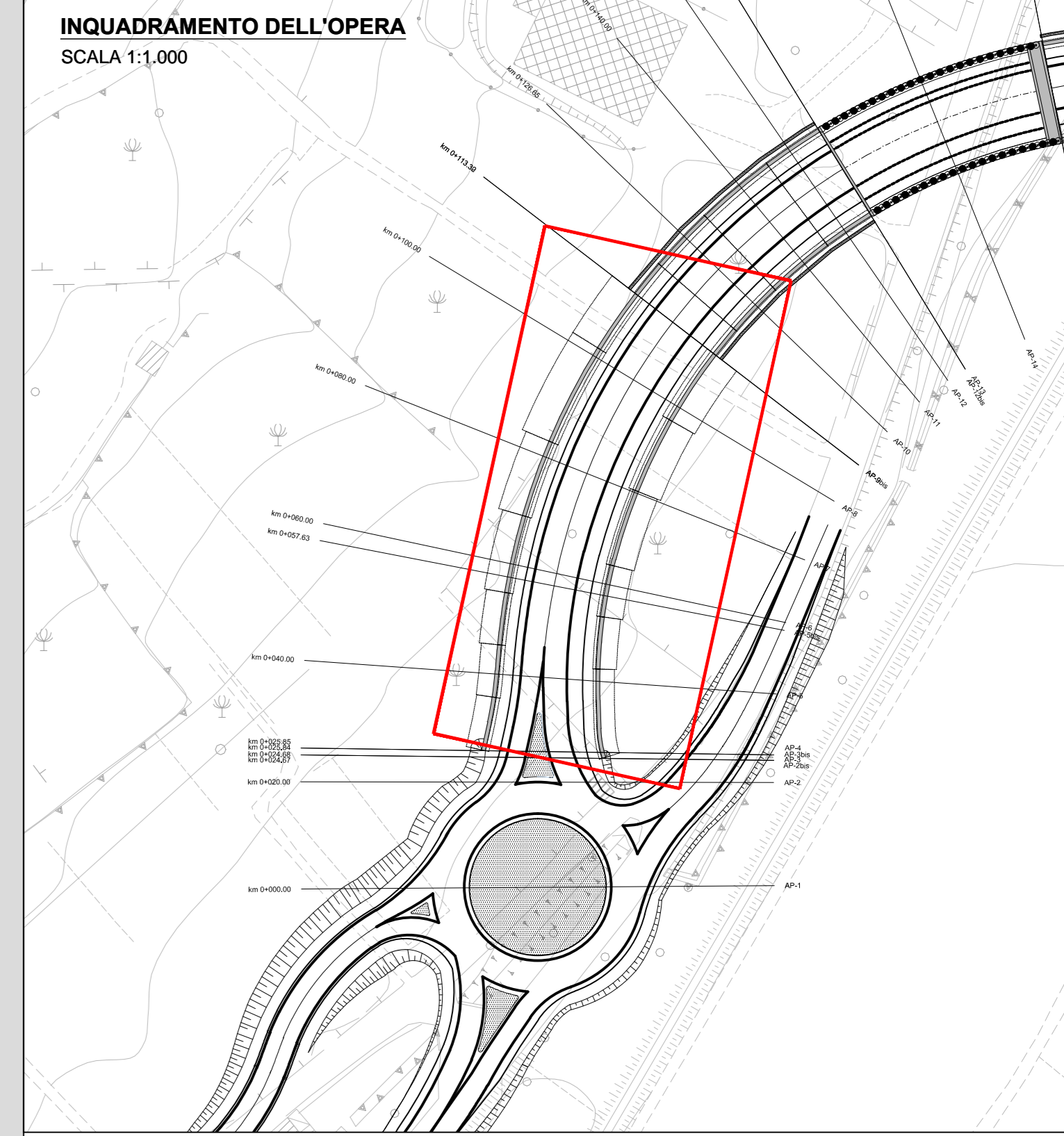
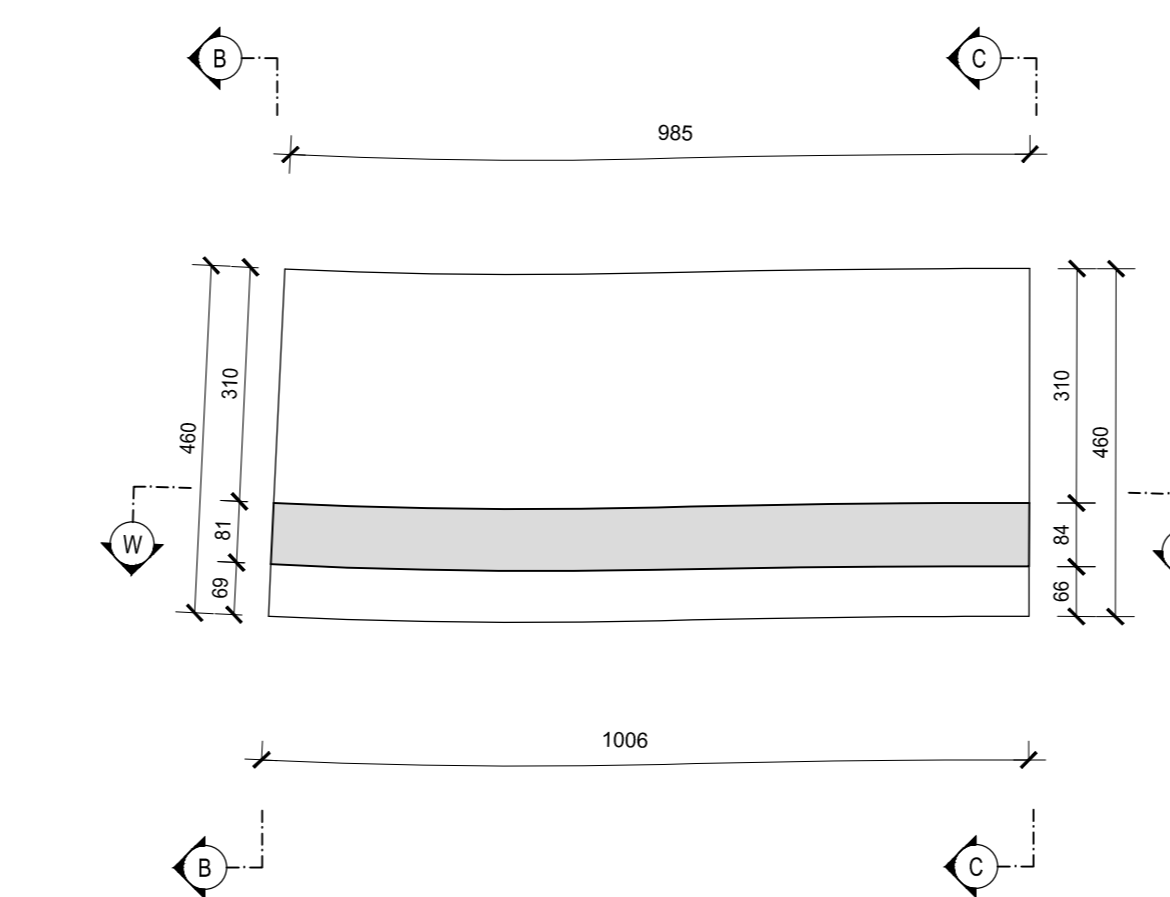
**CONCIO 2 - PIANTE ELEVAZIONI Y-Y**  
SCALA 1:100



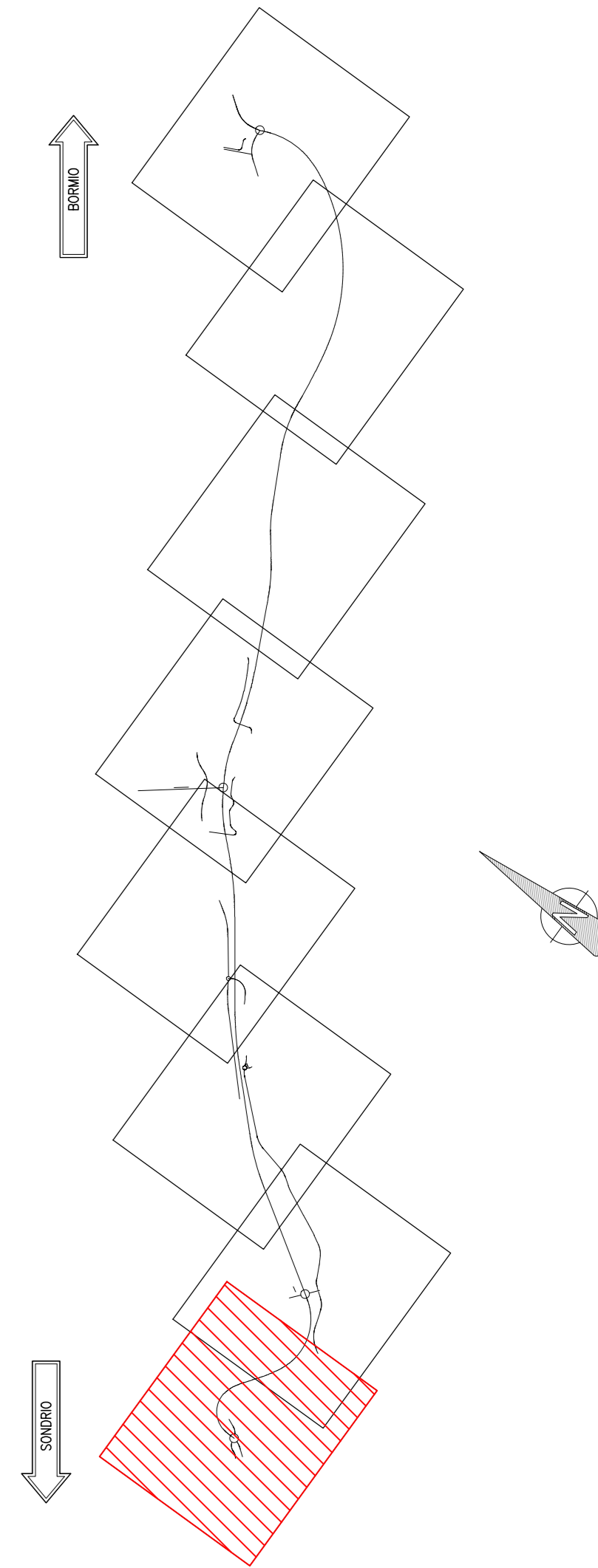
**CONCIO 1 - PIANTE FONDAZIONI**  
SCALA 1:100



**CONCIO 2 - PIANTE FONDAZIONI X-X**  
SCALA 1:100



**KEYPLAN**  
SCALA 1:25.000



**ANAS S.p.A.**  
Direzione Progettazione e Realizzazione Lavori

**S.S. 38 - LOTTO 4: VARIANTE DI TIRANO DALLO SVINCOLO DI STAZZONA (COMPRESO) ALLO SVINCOLO DI LORETO (CON COLLEGAMENTO ALLA DOGANA DI POSCHIAVO)**

**S.S. 38 - LOTTO 4: NODO DI TIRANO - TRATTA "A" (SVINCOLO DI BIANZONE - SVINCOLO LA GANDA) E TRATTA "B" (SVINCOLO LA GANDA - CAMPONE IN TIRANO)**

**PROGETTO ESECUTIVO**

<b>STUDIO CORONA</b> Ing. Renato Vanni Arch. Roberto Vanni	<b>ING. RENATO DEL PRETE</b> Ing. Valerio Buetti	<b>ECOPLAN</b> Arch. Nicola Falco	<b>EG</b> Ing. Gabriele Esposito
<b>UNING</b> Ing. Renato Vanni	<b>SETAC</b> Prof. Ing. Luigi Mariani	<b>ARKE</b> Ing. Giuseppe Argente	<b>DOT. GEOL. DANLO D'ALIO</b> Dot. Geol. Danilo Gelo
<b>G.A.M.</b> Prof. Ing. Massimo Pizzetti	<b>ING. VALERIO BUETTI</b> Ing. Valerio Buetti	<b>ING. CAMILIANO RANIERI</b> Ing. Camiliano Ranieri	<b>ING. CAMILIANO RANIERI</b> Ing. Camiliano Ranieri

<b>IL04</b>	<b>PROGETTO STRUTTURALE - OPERE D'ARTE MINORI</b> IL - MURI DA KM 0+024.55 A KM 0+405.30 MURO IN SX DA KM 0+025.85 A KM 0+113.30 - CARPENTERIE - TAVOLA 01 DI 03
<b>CODICE PROGETTO</b> M1324	<b>NOME FILE</b> IL04 - P00OS00STRCP01_A.dwg
<b>PROGETTO</b> M1324	<b>REVISIONE</b> A
<b>ELAB.</b> E1801	<b>SCALA</b> VARIE
<b>C</b>	
<b>B</b>	
<b>A</b>	
<b>REV.</b>	

RICHIAMI AD ALTRI ELABORATI	
CARATTERISTICHE DEI MATERIALI	P00OS00STRSC01
ARMATURA	P00OS00STRAR01
PIANTA SCAVI	P00OS00STRDI02
MURO PRECEDENTE	/
MURO SEGUENTE	P00OS00STRDI05

NOTE	
TUTTE LE MISURE, SALVO CONTRARIA INDICAZIONE, SONO ESPRESSE IN CM	
PER IL COMPUTO DEL RIVESTIMENTO SI FACCIA RIFERIMENTO AL CORRISPONDENTE QUADERNO DELLE SEZIONI CORRENTI	