

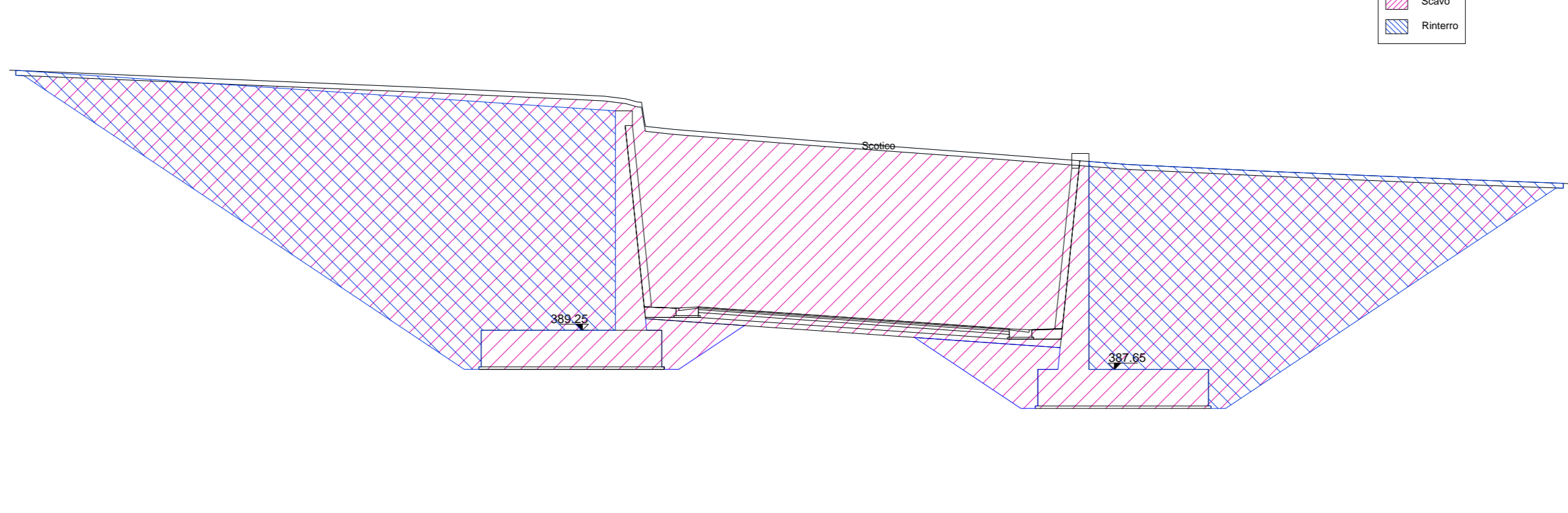
GEOREFERENZIAZIONE MURO IN SX DA KM 0+025,85 A KM 0+113,30

Nome	Ascissa	Ordinata
1	1586537.3182	5115512.3131
2	1586541.6161	5115511.3707
3	1586539.3182	5115522.1669
4	1586543.6705	5115521.5205
5	1586539.2221	5115522.2005
6	1586543.7724	5115521.5259
7	1586540.1984	5115532.0032
8	1586544.7746	5115531.5359
9	1586539.8029	5115532.0684
10	1586544.7771	5115531.5604
11	1586541.1703	5115542.2282
12	1586546.0999	5115541.3920
13	1586540.7794	5115542.3154
14	1586546.2018	5115541.3948
15	1586544.2444	5115557.3838
16	1586549.5237	5115555.8414
17	1586543.4823	5115557.6281
18	1586549.7212	5115555.8043
19	1586548.7125	5115572.2804
20	1586554.6965	5115569.7423
21	1586547.9750	5115572.6159
22	1586554.7870	5115569.7253
23	1586557.5942	5115591.1287
24	1586563.8758	5115587.2170
25	1586557.6052	5115591.1464
26	1586563.8862	5115587.2338
27	1586565.0747	5115601.9235
28	1586570.9434	5115597.4159

RICHIAMI AD ALTRI ELABORATI	
PER LA DEFINIZIONE DELLE CARATTERISTICHE DEI MATERIALI	P00OS00STRSC01
PER LA CARPENTERIA DELL'OPERA	P00OS00STRCP01
PER L'ARMATURA DELL'OPERA	P00OS00STRAR01

NOTE	
TUTTE LE MISURE, SALVO CONTRARIA INDICAZIONE, SONO ESPRESSE IN CM	
I VOLUMI DI SCAVO SONO COMPUTATI NEI MOVIMENTI DI MATERIA DELL'ASSE PRINCIPALE	

SEZIONE 8
SCALA 1:200



ANAS S.p.A.
Direzione Progettazione e Realizzazione Lavori

S.S. 38 - LOTTO 4: VARIANTE DI TIRANO DALLO SVINCOLO DI STAZZONA (COMPRESO) ALLO SVINCOLO DI LORETO (CON COLLEGAMENTO ALLA DOGANA DI POSCHIAVO)

S.S. 38 - LOTTO 4: NODO DI TIRANO - TRATTA "A" (SVINCOLO DI BIANZONE - SVINCOLO LA GANDA) E TRATTA "B" (SVINCOLO LA GANDA - CAMPONE IN TIRANO)

PROGETTO ESECUTIVO

STUDIO CORONA	ING. RENATO DEL PRETE	ECOPLAN	GG
ING. VITTORIO BIANCHI	ING. DANIELA DEL PRATE	ING. NICOLA FRATELLO	ING. GIUSEPPE FERRARI
CONSORZIO UNING	SETAC	ARKE	DOT. GIORGIO RANIERI
ING. TIZIANO VERRI	ING. LUIGI MONTANARI	ING. GIUSEPPE ANTONIO	ING. GIUSEPPE RANIERI

VISTO, IL RESPONSABILE DEL PROCEDIMENTO

RESPONSABILE DELL'INTEGRAZIONE DELLE PRESTAZIONI SPECIALISTICHE

GEOLOGO

IL COORDINATORE DELLA SICUREZZA IN FASE DI PROGETTAZIONE

Dot. Ing. Giancarlo LUONGO

Ing. Valerio BAUETTI

Ing. Roberto FERRARI

Ing. Roberto RANIERI

IL14

I - PROGETTO STRUTTURALE - OPERE D'ARTE MINORI
IL - MURI DA KM 0+024,68 A KM 0+409,30
MURO IN SX DA KM 0+025,85 A KM 0+113,30 - PIANTA SCAVI

CODICE PROGETTO	NOVE FILE	REVISIONE	SCALA:
PROGETTO	IL14 - P00OS00STRD02_A.dwg		
LIV. PROG.	ELAB.		
M1324	P00OS00STRD02	A	VARIE

C				
B				
A	EMMISSIONE	FEBBRAIO 2019	ING. FRANCO MACCI	ING. FABRIZIO BAUETTI
REV.	DESCRIZIONE	DATA	REDATTO	VERIFICATO
				ING. VALERIO BAUETTI