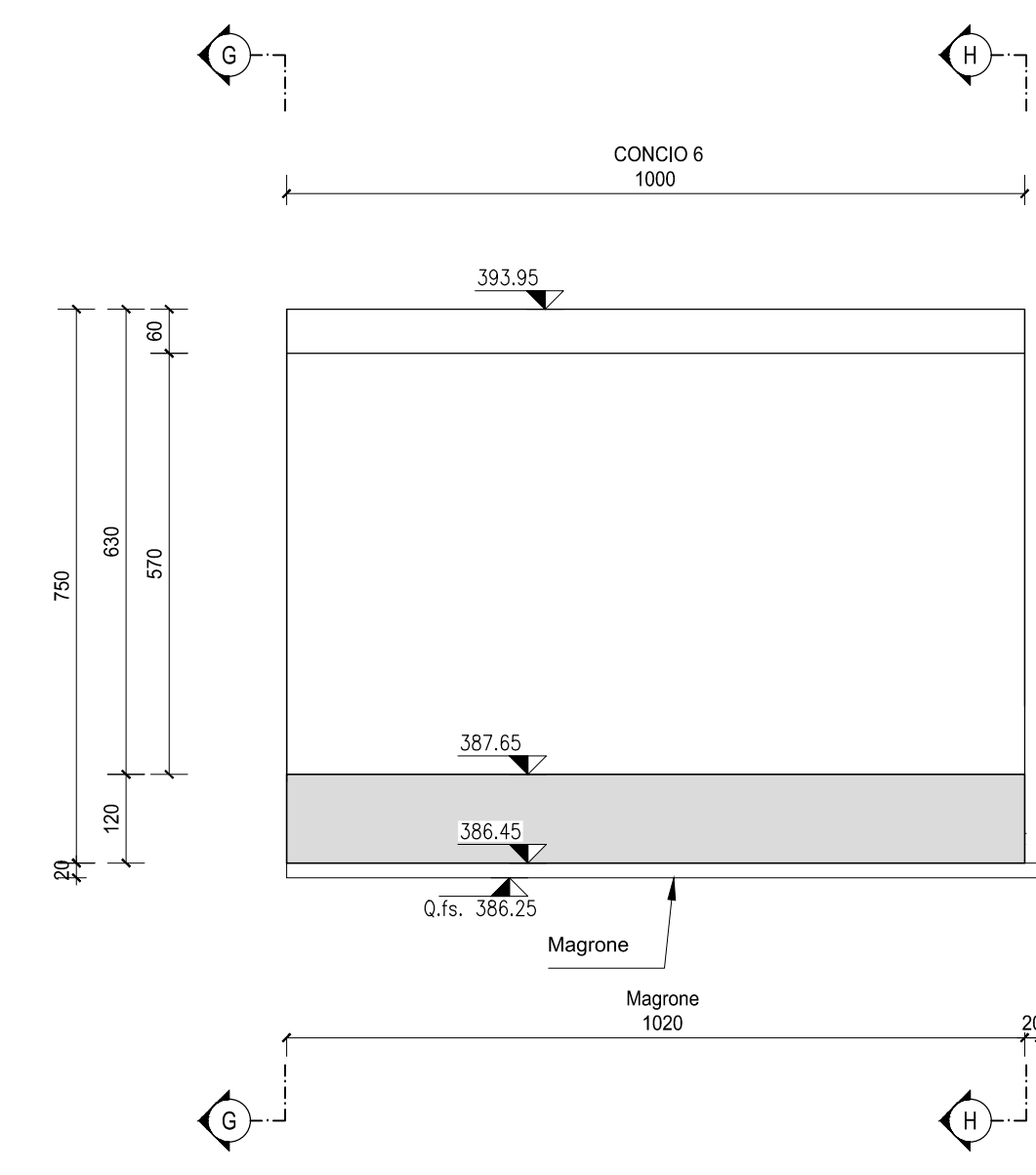
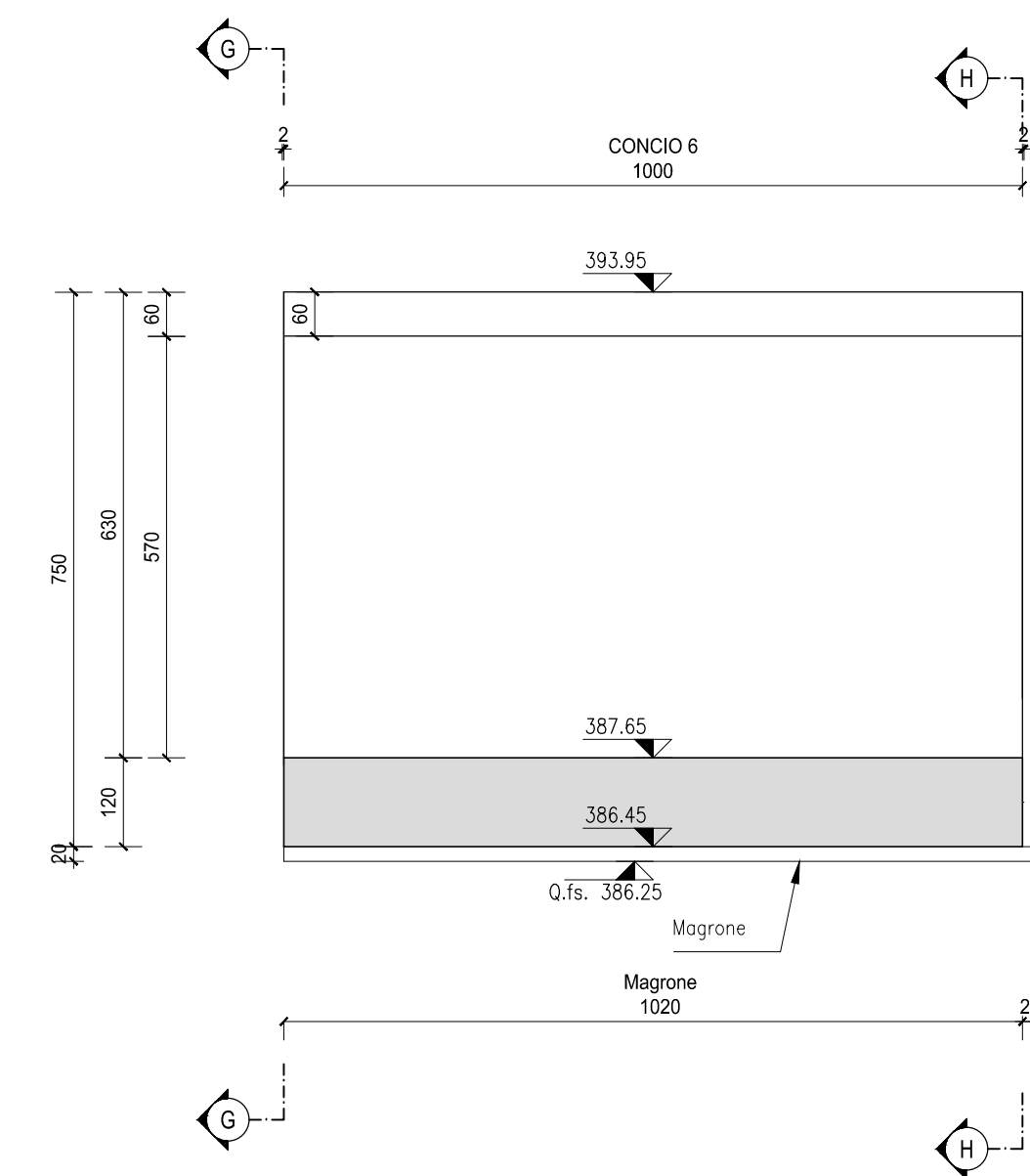


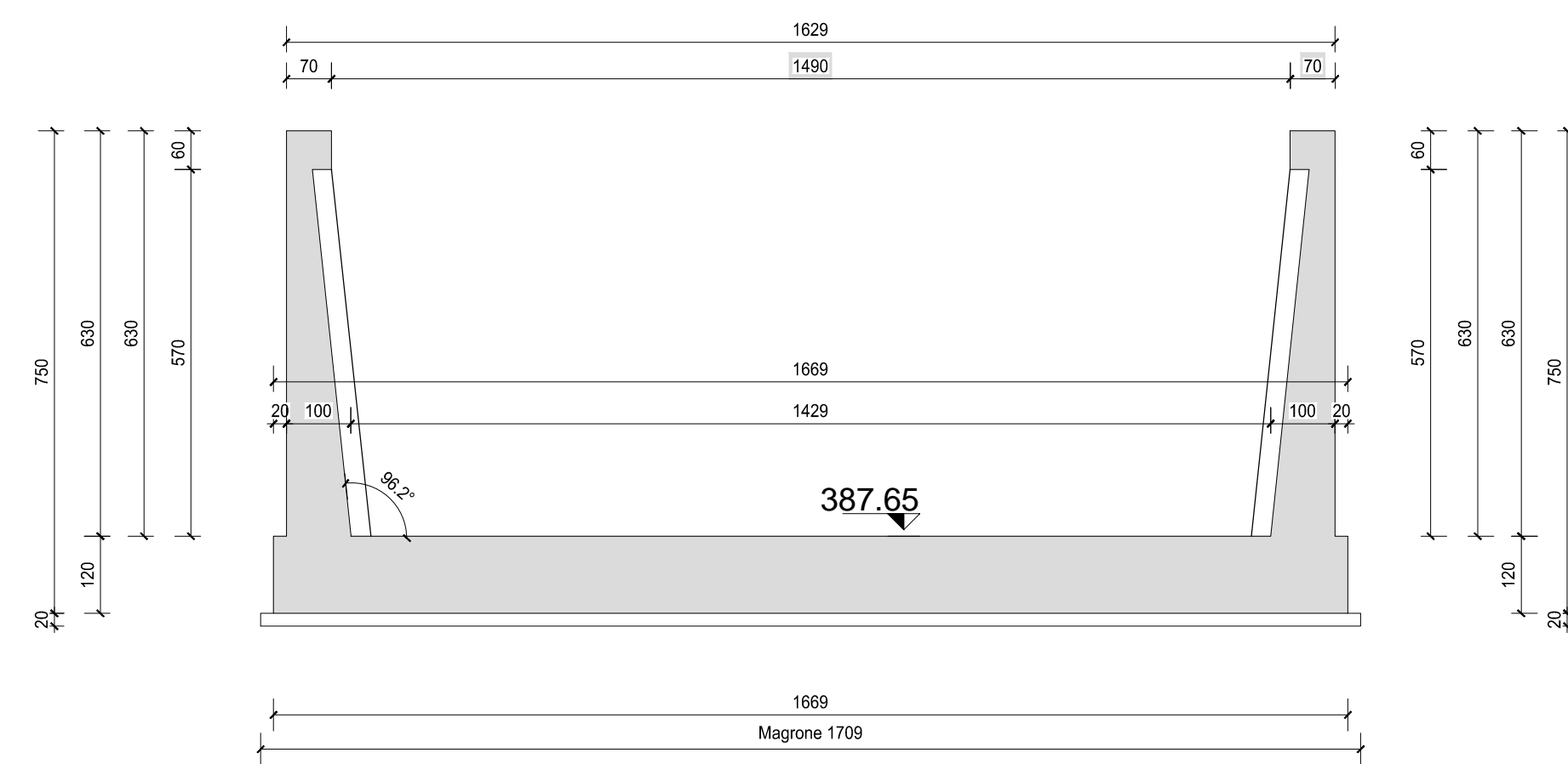
CONCIO 6 - SEZIONE LONGITUDINALE SX X-X
SCALA 1:100



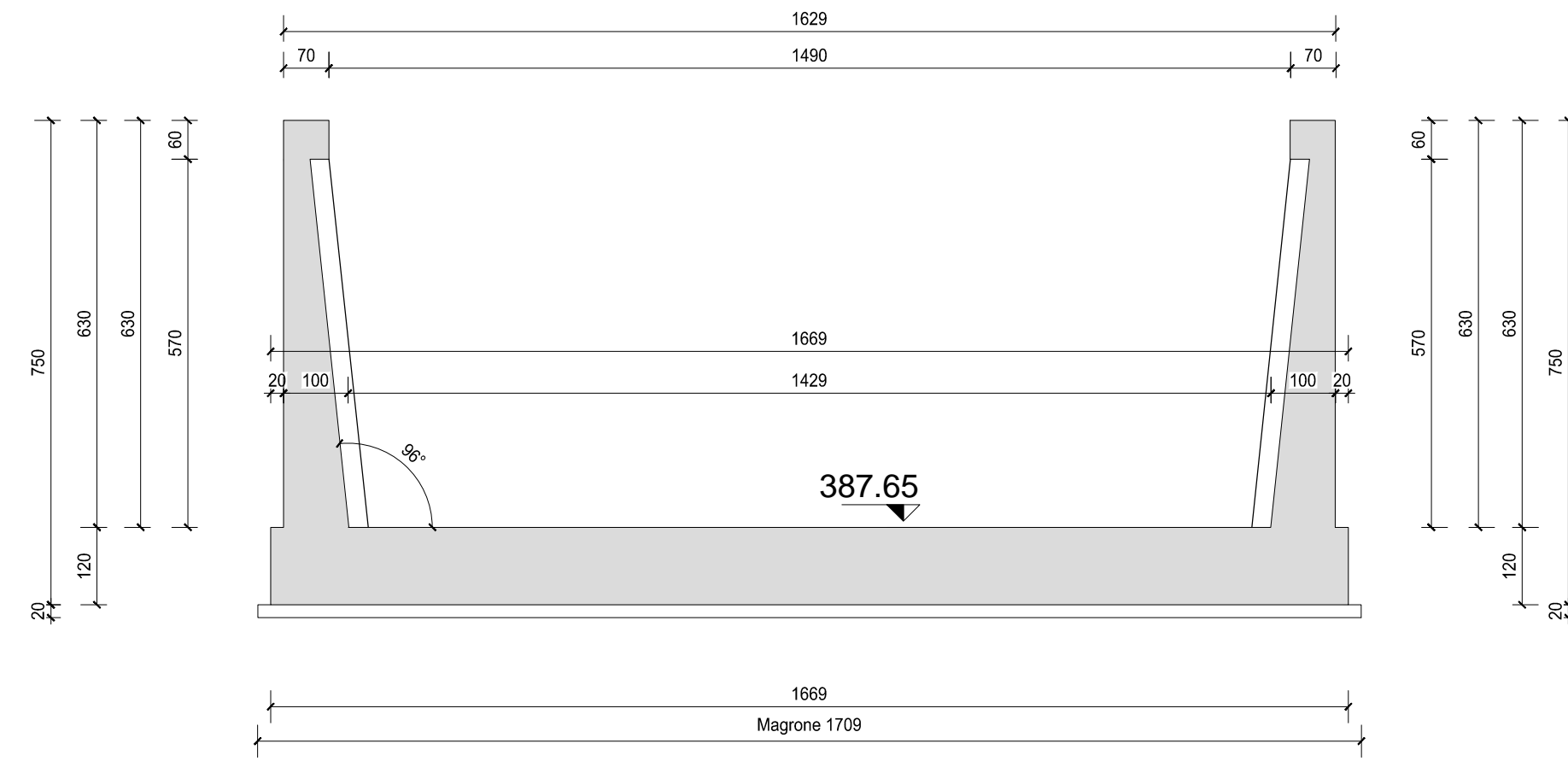
CONCIO 6 - SEZIONE LONGITUDINALE DX Y-Y
SCALA 1:100



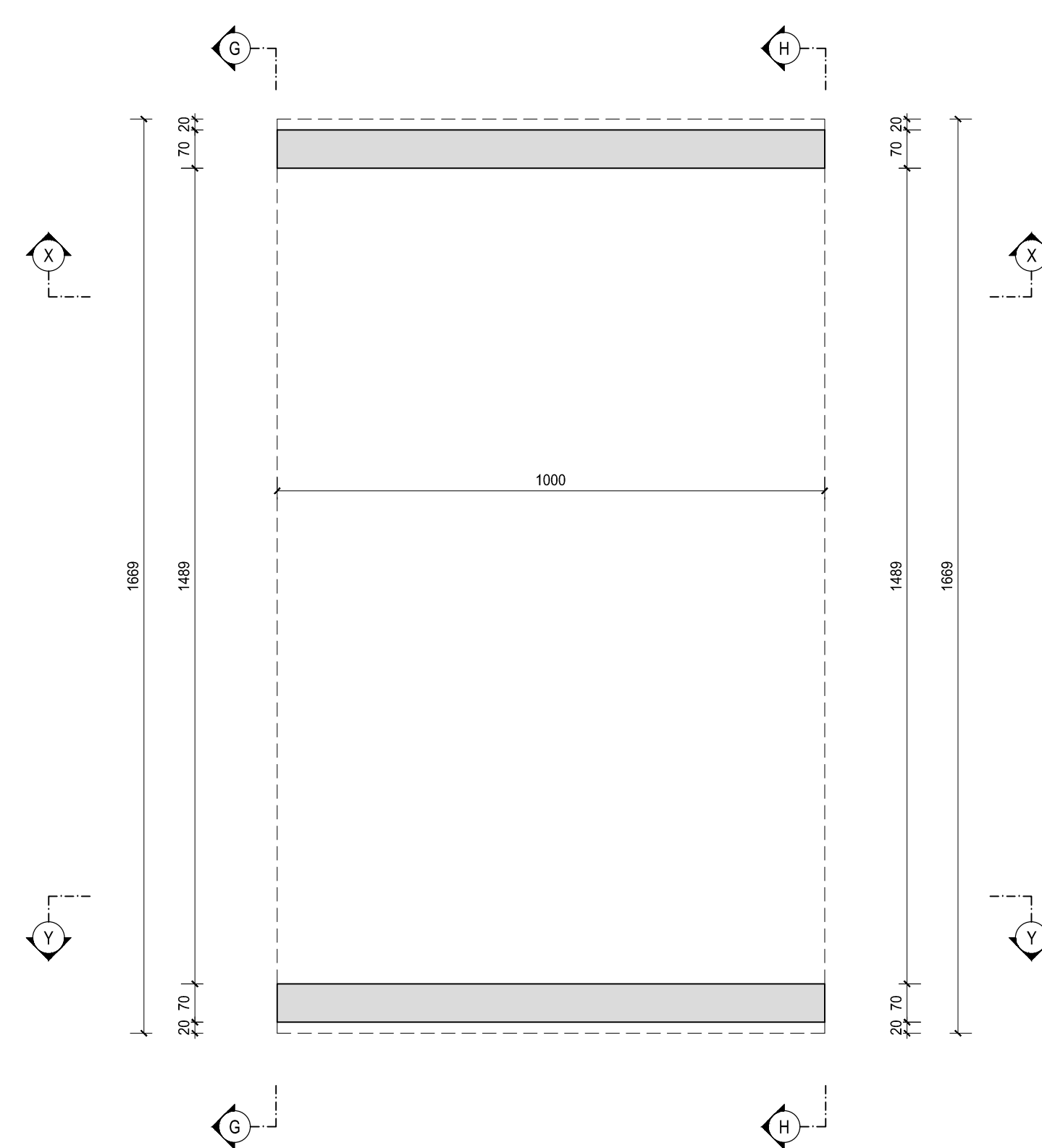
INIZIO CONCIO 6 - SEZIONE TRASVERSALE G-G
SCALA 1:100



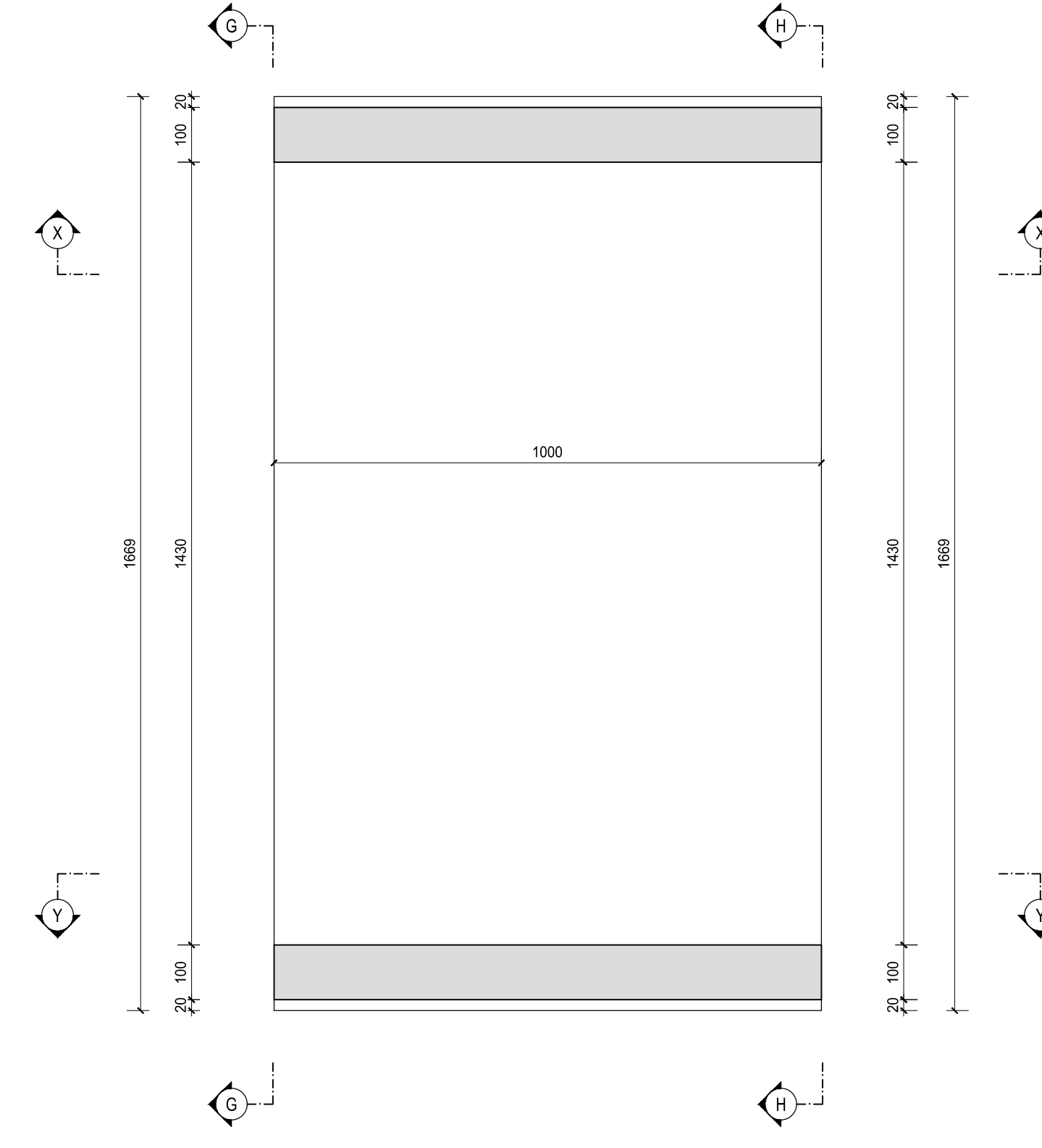
FINE CONCIO 6 - SEZIONE TRASVERSALE H-H
SCALA 1:100



CONCIO 6 - PIANTE ELEVAZIONI
SCALA 1:100



CONCIO 6 - PIANTE FONDAZIONI
SCALA 1:100



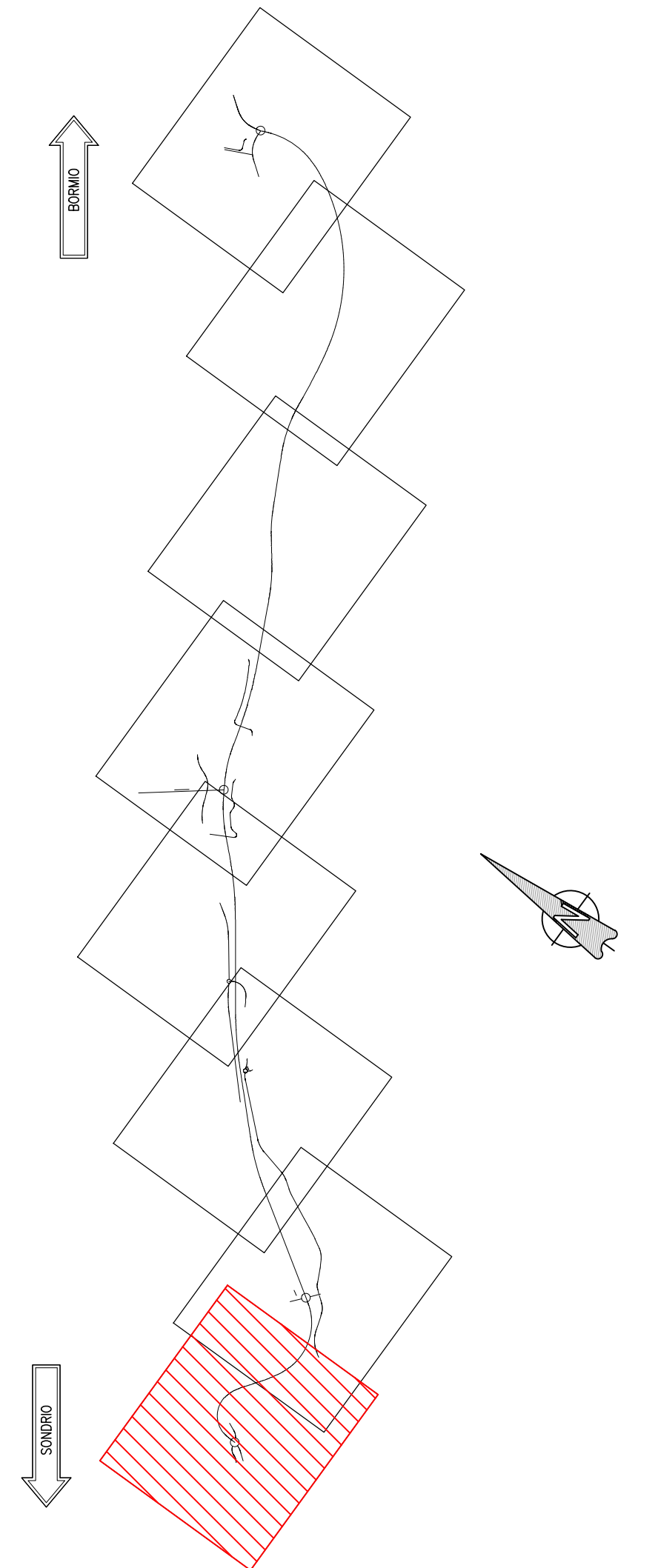
RICHIAMI AD ALTRI ELABORATI	
CARATTERISTICHE DEI MATERIALI	P00OS00STRSC01
ARMATURA	P00OS00STRAR23
OPERA PRECEDENTE	P00ST03STRDI01
MURO SEGUENTE IN SX	P00OS00STRDI12
MURO SEGUENTE IN DX	P00OS00STRDI14

NOTE	
TUTTE LE MISURE, SALVO CONTRARIA INDICAZIONE, SONO ESPRESSE IN CM	
PER IL COMPUTO DEL RIVESTIMENTO SI FACCIA RIFERIMENTO AL CORRISPONDENTE QUADERNO DELLE SEZIONI CORRENTI	

INQUADRAMENTO DELL'OPERA
SCALA 1:1.000



KEYPLAN
SCALA 1:25.000



ANAS S.p.A.
Direzione Progettazione e Realizzazione Lavori

S.S. 38 - LOTTO 4: VARIANTE DI TIRANO DALLO SVINCOLO DI STAZZONA (COMPRESO) ALLO SVINCOLO DI LORETO (CON COLLEGAMENTO ALLA DOGANA DI POSCHIAVO)

S.S. 38 - LOTTO 4: NODO DI TIRANO - TRATTA "A" (SVINCOLO DI BIANZONE - SVINCOLO LA GANDA) E TRATTA "B" (SVINCOLO LA GANDA - CAMPONE IN TIRANO)

PROGETTO ESECUTIVO

STUDIO CORONA Ing. Valerio Segni Arch. Roberto Fattori	ING. RENATO DEL PRETE Ing. Renato Del Prete	ECOPLAN Arch. Nicola Fattori	EG Ing. Gabriele Esposito
UNING Ing. Renato Vasi	G.A.M. Prof. Ing. Massimo Romani	SETAC Prof. Ing. Luigi Mariani	ARKE' Ing. Giovanni Argente
DOT. GEOL. DANIO SPILLO Dot. Geol. Danilo Spillo	RESPONSABILE DEL PROCEDIMENTO Dot. Ing. Giancarlo LUONGO	RESPONSABILE DELL'INTEGRAZIONE DELLE PRESTAZIONI SPECIALI Ing. Valerio BAUETTI	GEOLOGO Dot. Geol. Danilo Spillo
		IL COORDINATORE DELLA SICUREZZA IN FASE DI PROGETTAZIONE Ing. Giancarlo LUONGO	IL COORDINATORE DELLA SICUREZZA IN FASE DI PROGETTAZIONE Ing. Gaetano RANIERI

IL63

I - PROGETTO STRUTTURALE - OPERE D'ARTE MINORI
IL - MURO DA KM 0+024,68 A KM 0+409,30
MURO AD U DA KM 0+297,00 A KM 0+400,00 - CARPENTERIE - TAV. 6 DI 9

PROGETTO	NUM. FILE	REVISIONE	SCALA:
IL63 - P00OS00STRCP21_A.dwg			
M1324 E 1801	P00OS00STRCP21	A	VARIE
C			
B			
A	EMISIONE	FEBBRAIO 2019	ING. FRANCO MACCI
REV.	DESCRIZIONE	DATA	REDAITTO
			VERIFICATO
			APPROVATO