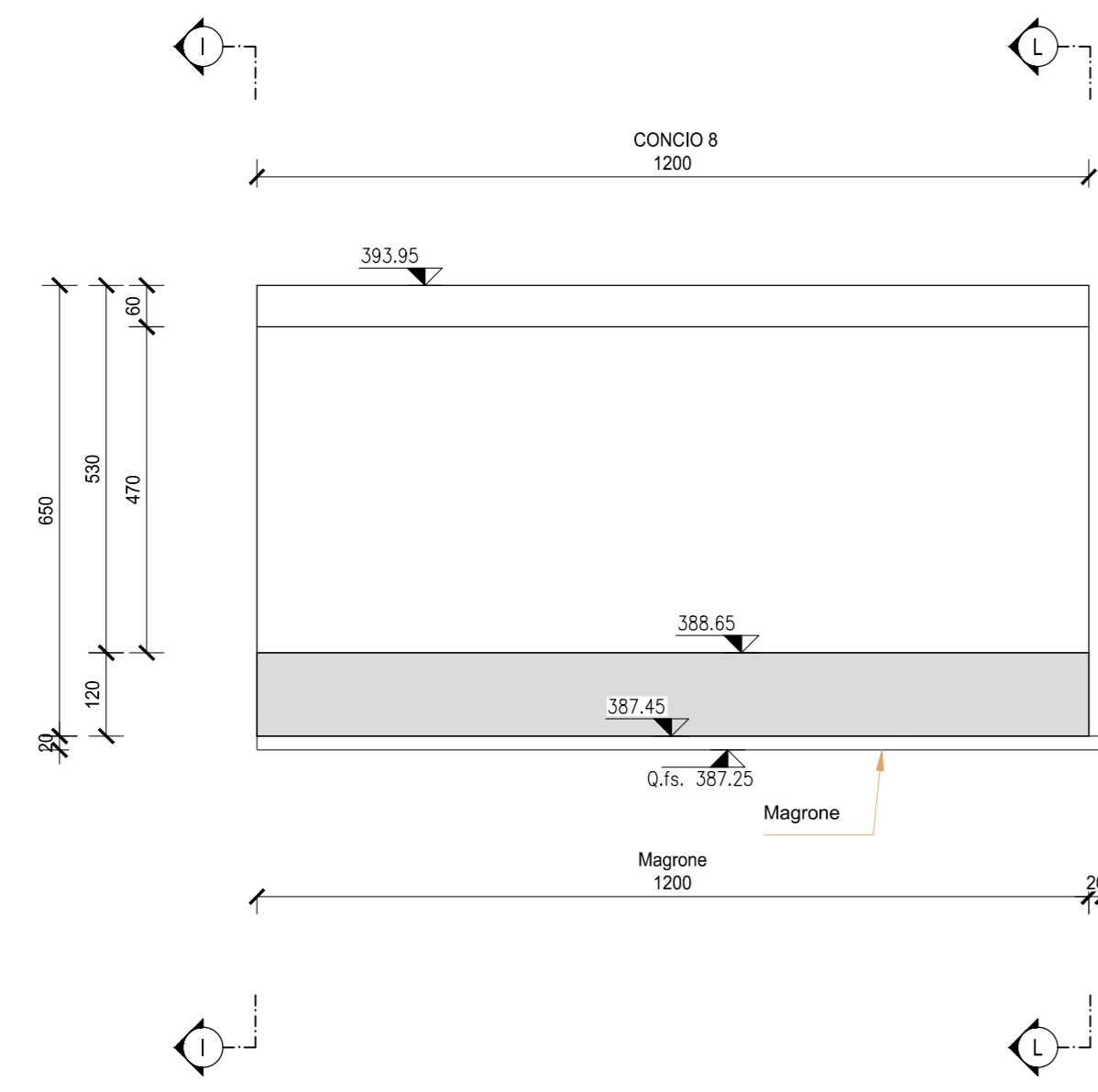
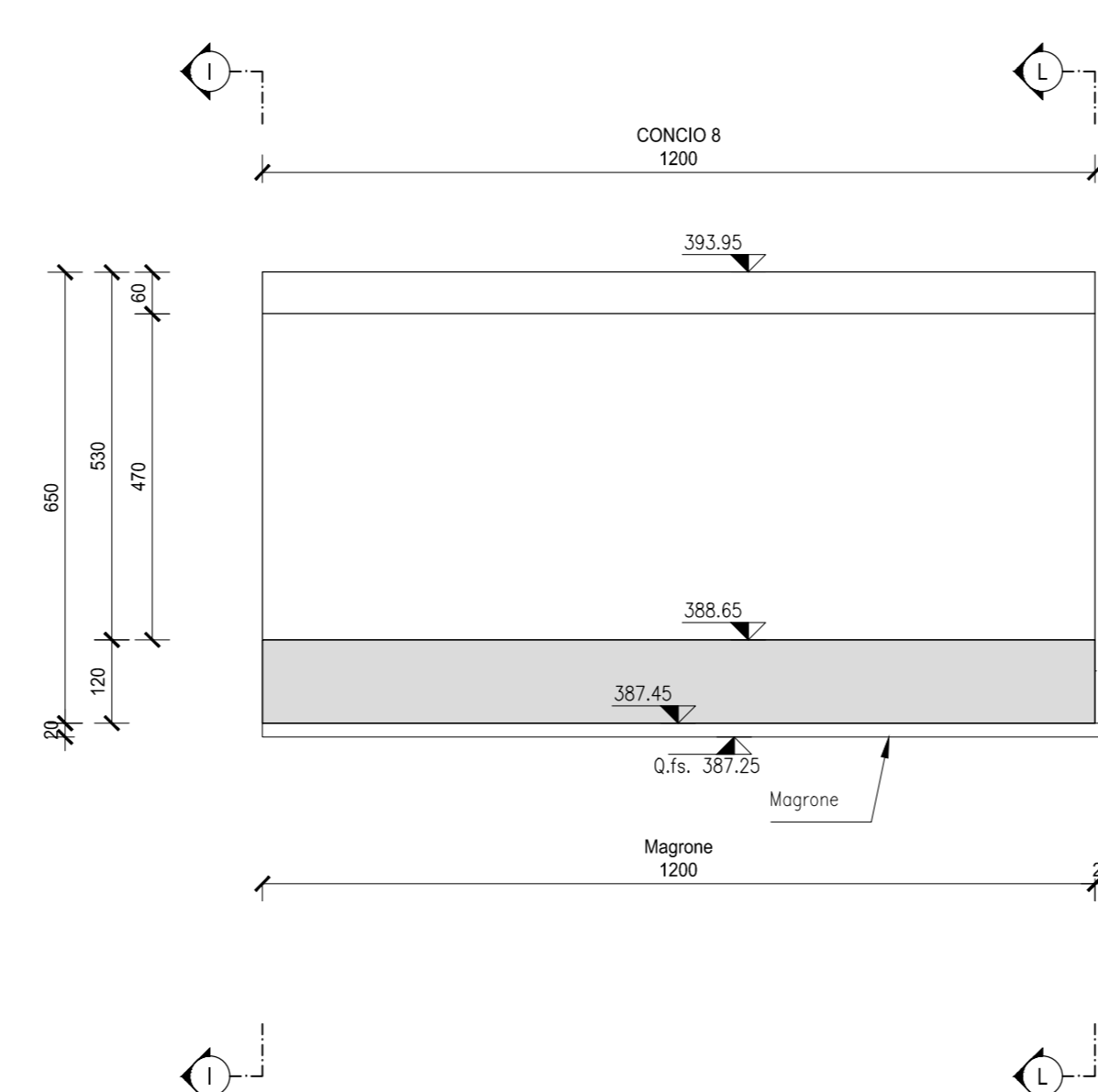


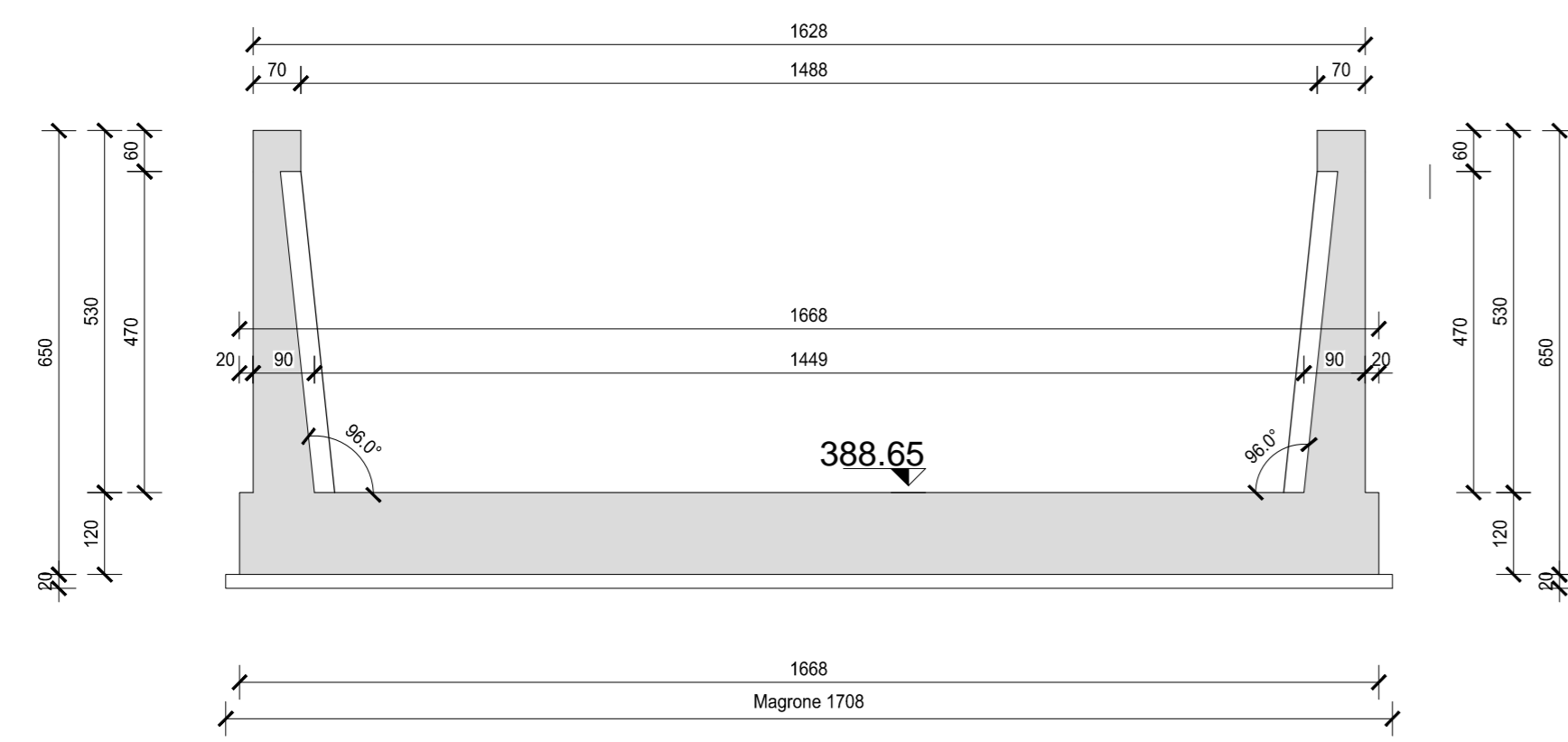
CONCIO 8 - SEZIONE LONGITUDINALE SX X-X
SCALA 1:100



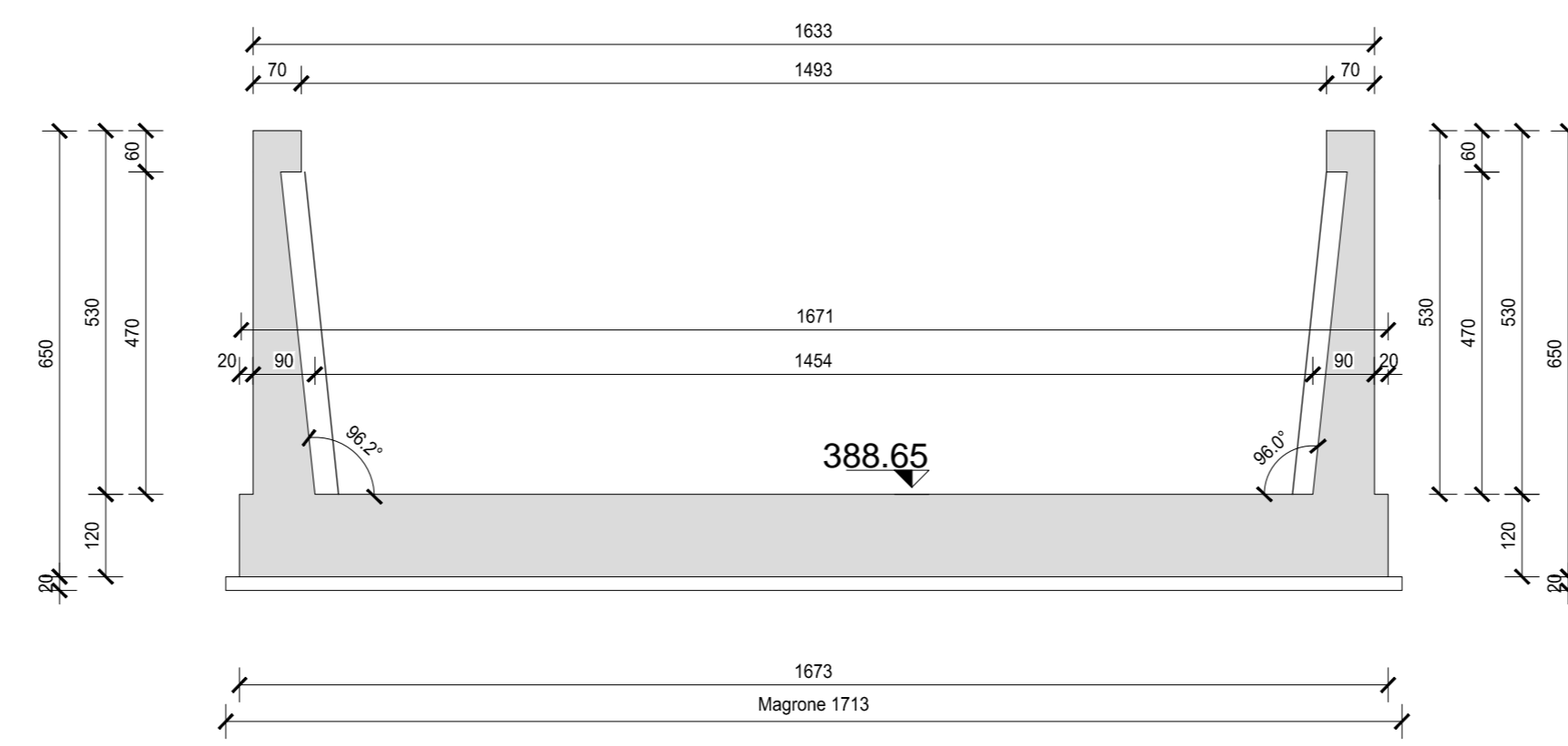
CONCIO 8 - SEZIONE LONGITUDINALE DX Y-Y
SCALA 1:100



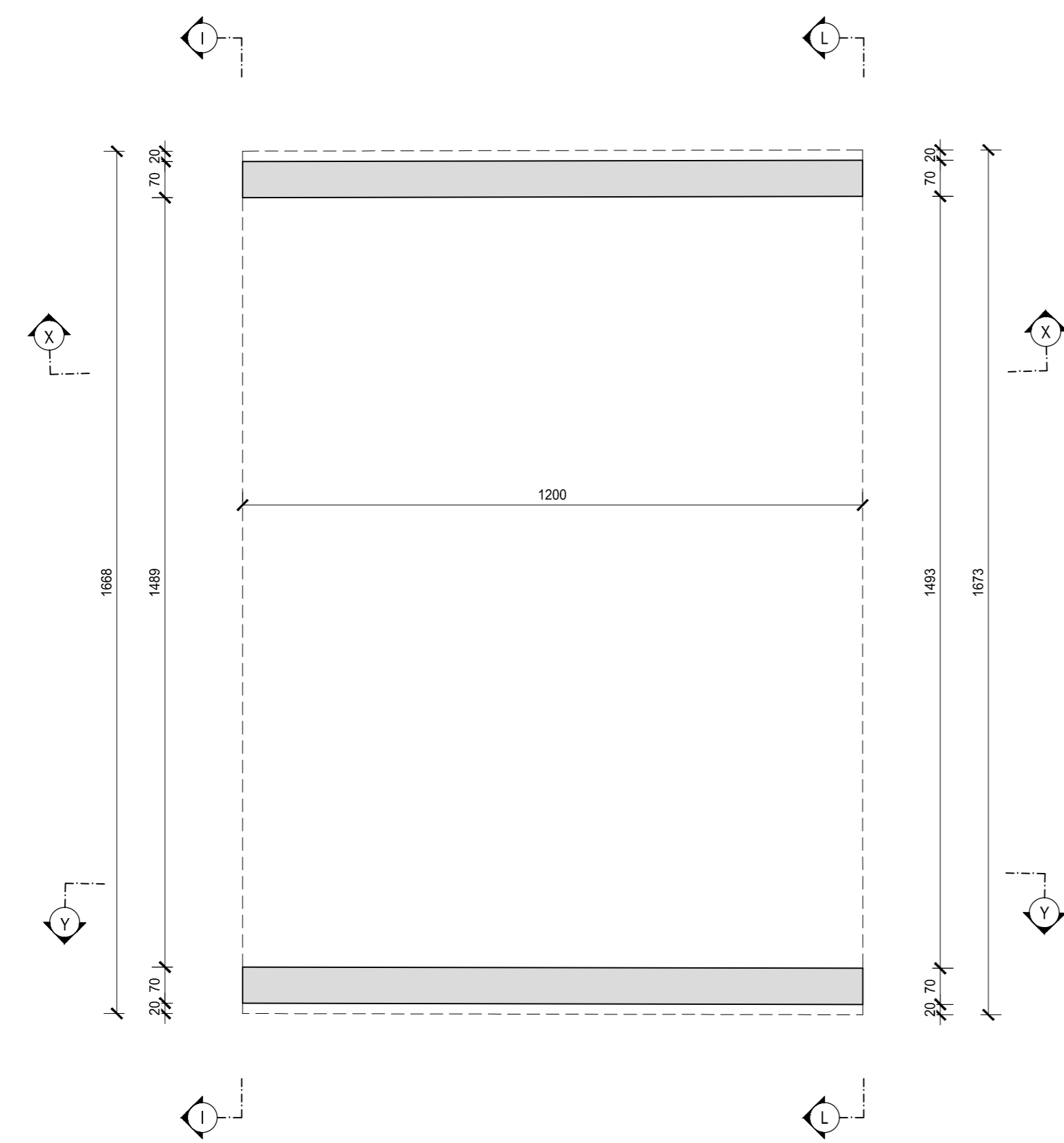
INIZIO CONCIO 8 - SEZIONE TRASVERSALE I-I
SCALA 1:100



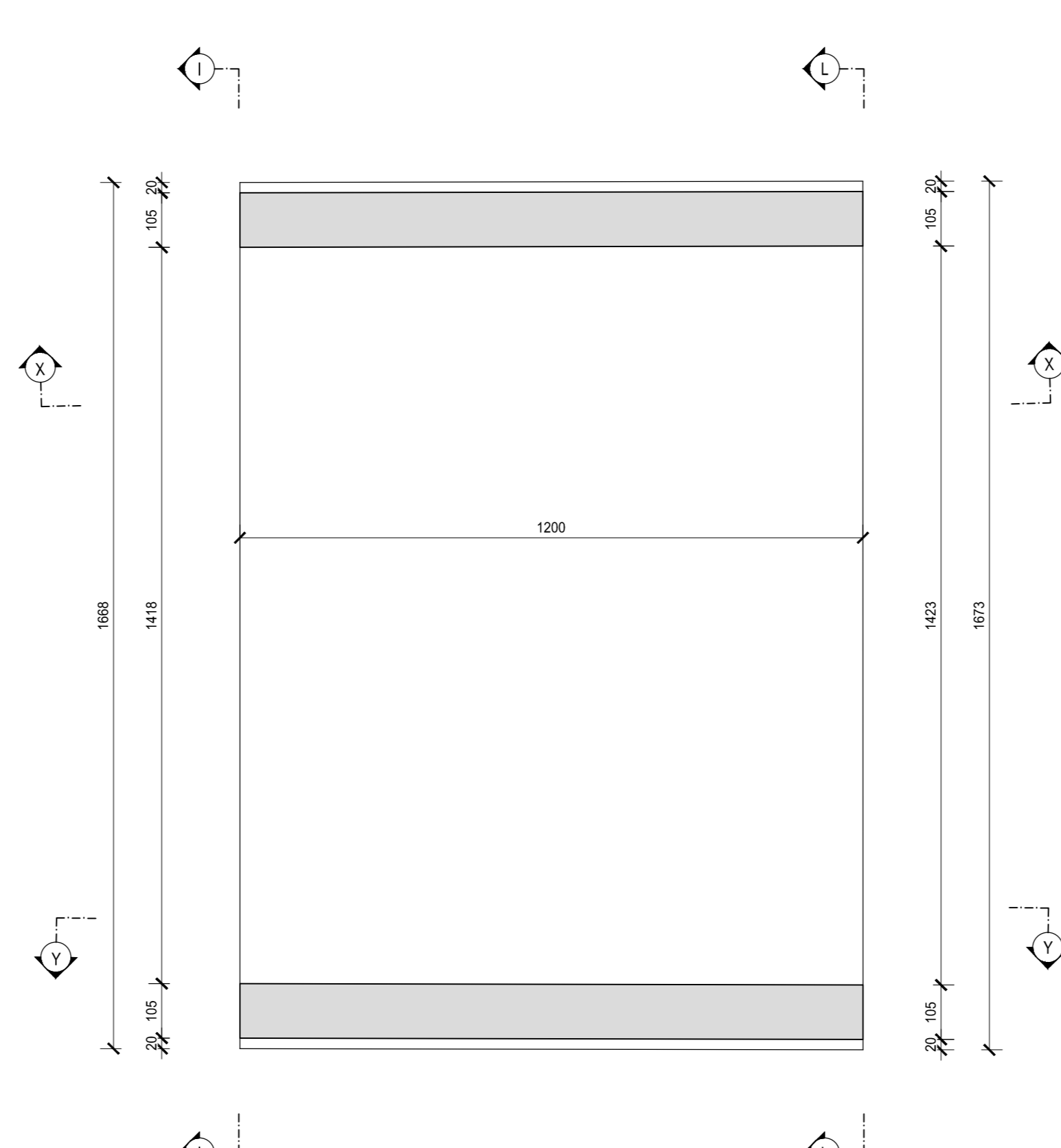
FINE CONCIO 8 - SEZIONE TRASVERSALE L-L
SCALA 1:100



CONCIO 8 - PIANTE ELEVAZIONI
SCALA 1:100



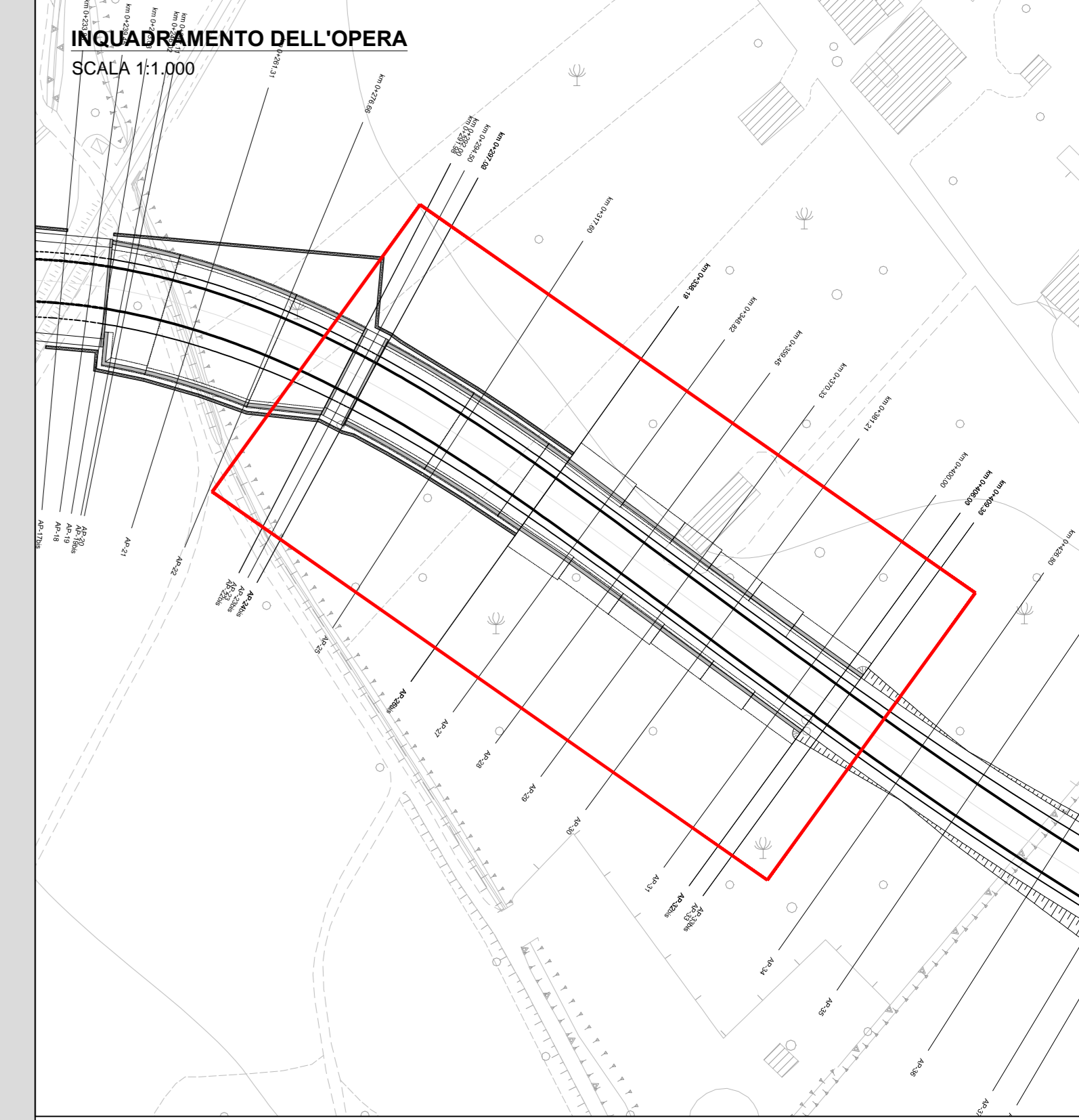
CONCIO 8 - PIANTE FONDAZIONI
SCALA 1:100



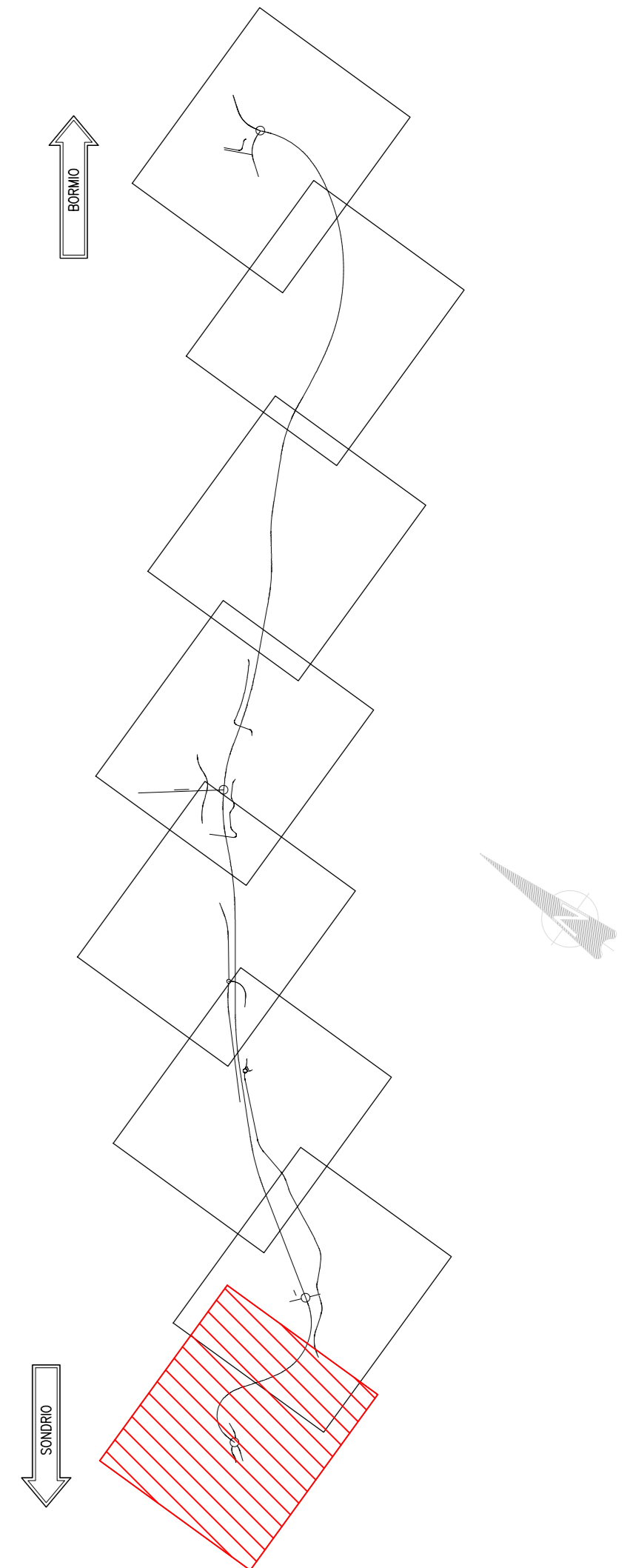
RICHIAMI AD ALTRI ELABORATI	
CARATTERISTICHE DEI MATERIALI	P00OS00STRSC01
ARMATURA	P00OS00STRAR30
OPERA PRECEDENTE	P00T03STRDI01
MURO SEGUENTE IN SX	P00OS00STRDI12
MURO SEGUENTE IN DX	P00OS00STRDI14

NOTE	
TUTTE LE MISURE, SALVO CONTRARIA INDICAZIONE, SONO ESPRESSE IN CM	
PER IL COMPUTO DEL RIVESTIMENTO SI FACCIÀ RIFERIMENTO AL CORRISPONDENTE QUADERNO DELLE SEZIONI CORRENTI	

INQUADRAMENTO DELL'OPERA
SCALA 1:1.000



KEYPLAN
SCALA 1:25.000



ANAS S.p.A.
Direzione Progettazione e Realizzazione Lavori

S.S. 38 - LOTTO 4: VARIANTE DI TIRANO DALLO SVINCOLO DI STAZZONA (COMPRESO) ALLO SVINCOLO DI LORETO (CON COLLEGAMENTO ALLA DOGANA DI POSCHIAVO)
S.S. 38 - LOTTO 4: NODO DI TIRANO - TRATTA "A" (SVINCOLO DI BIANZONE - SVINCOLO LA GANDA) E TRATTA "B" (SVINCOLO LA GANDA - CAMPONE IN TIRANO)

PROGETTO ESECUTIVO

STUDIO CORONA	ING. RENATO DEL PRETE	ECOPLAN	EGE
ING. VALERIO BAIETTI	ING. FRANCESCO FERRARI	ARCH. NICOLA FERRARI	ING. CARLO BIANCHI
ING. RENATO VARI	ING. LUIGI MARIANI	ARKE	DOTT. GEOL. DANIELO SILLU
ING. MASSIMO RIVIERI	ING. LUIGI MARIANI	ING. GIUSEPPE RIVIERI	ING. CARLO BIANCHI
VISTO IL RESPONSABILE DEL PROCEDIMENTO	RESPONSABILE DELL'INTEGRAZIONE DELLE PRESTAZIONI SPECIALI	GEOLOGO	IL COORDINATORE DELLA SICUREZZA IN FASE DI PROGETTAZIONE
Dot. Ing. Giancarlo LUONGO	Ing. Valerio BAIETTI	Ing. Giancarlo LUONGO	Ing. Gaetano RANIERI

IL65
I - PROGETTO STRUTTURALE - OPERE D'ARTE MINORI
IL - MURO DA KM 0+024,68 A KM 0+409,30
MURO AD U DA KM 0+297,00 A KM 0+400,00 - CARPENTERIE - TAV. 8 DI 9

CODICE PROGETTO	IL65 - P00OS00STRCP23_A.dwg	REVISIONE	SCALA:
PROGETTO	M1324	ELAB.	VARIE
REV.	DESCRIZIONE	DATA	REDAITTO
C			
B			
A	EMISIONE	FEBBRAIO 2019	ING. FRANCO MACCI
			ING. FABRIZIO BAIETTI
			ING. VALERIO BAIETTI
			APPROVATO