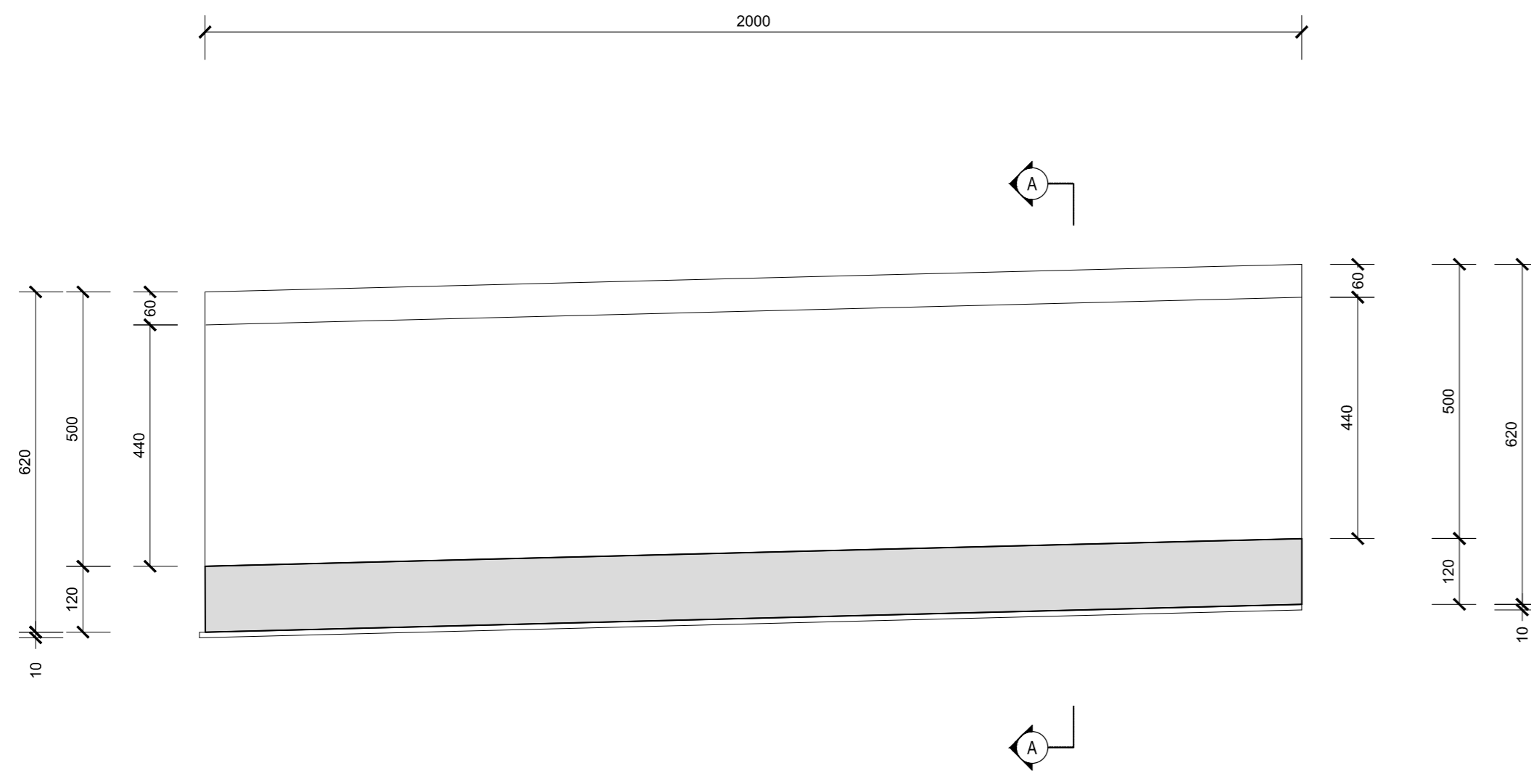
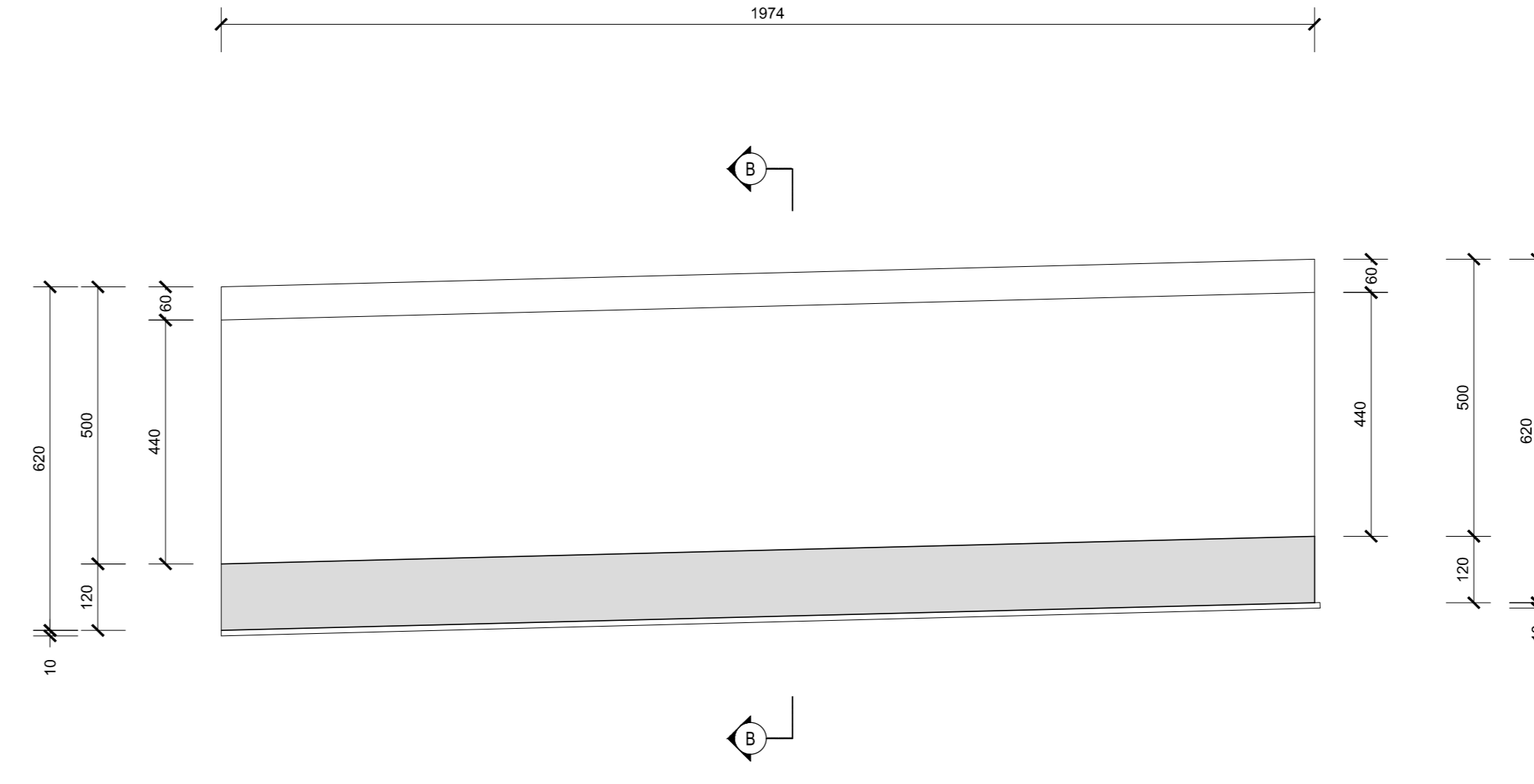


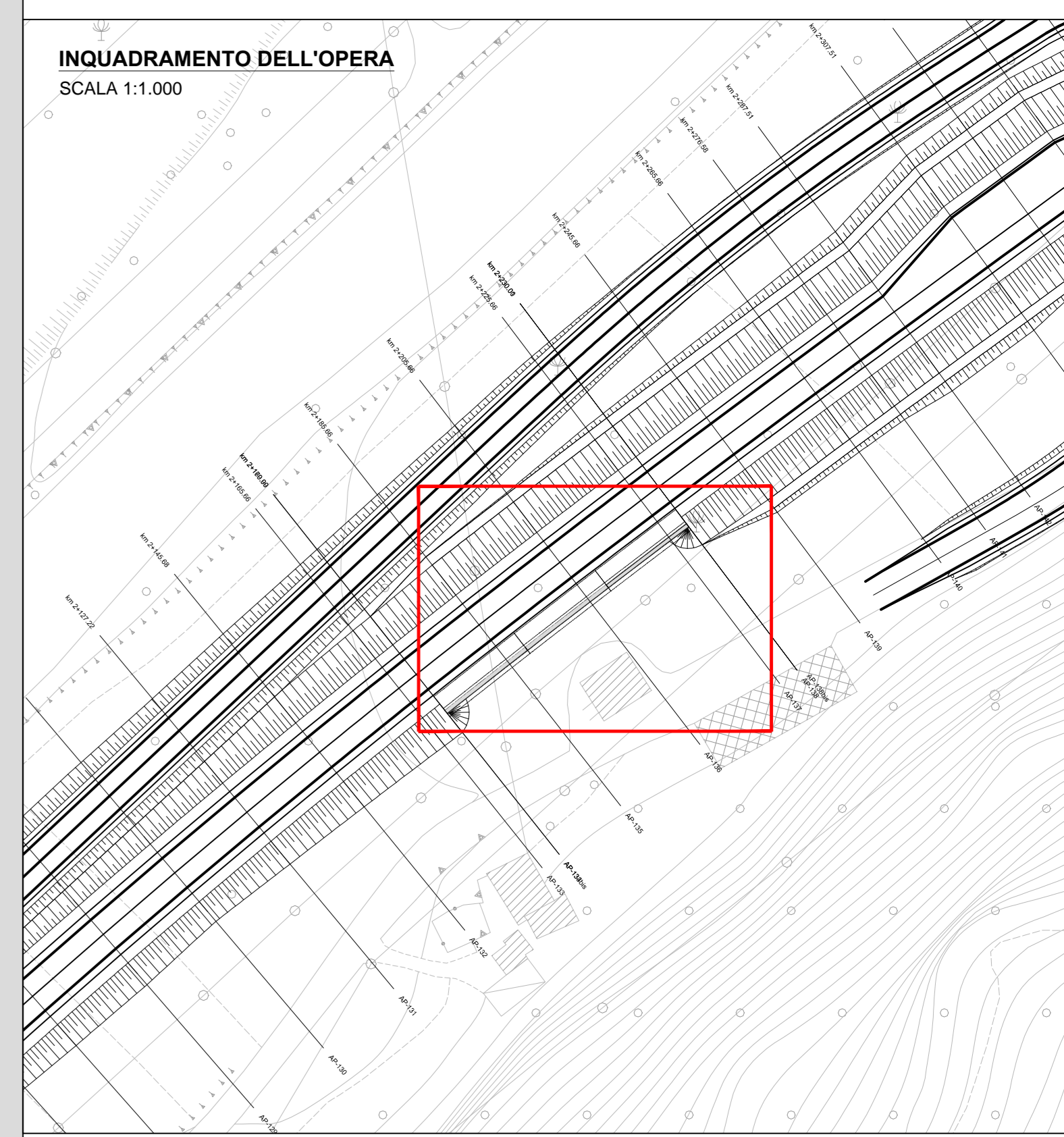
CONCIO 1 - SEZIONE LONGITUDINALE W-W
SCALA 1:100



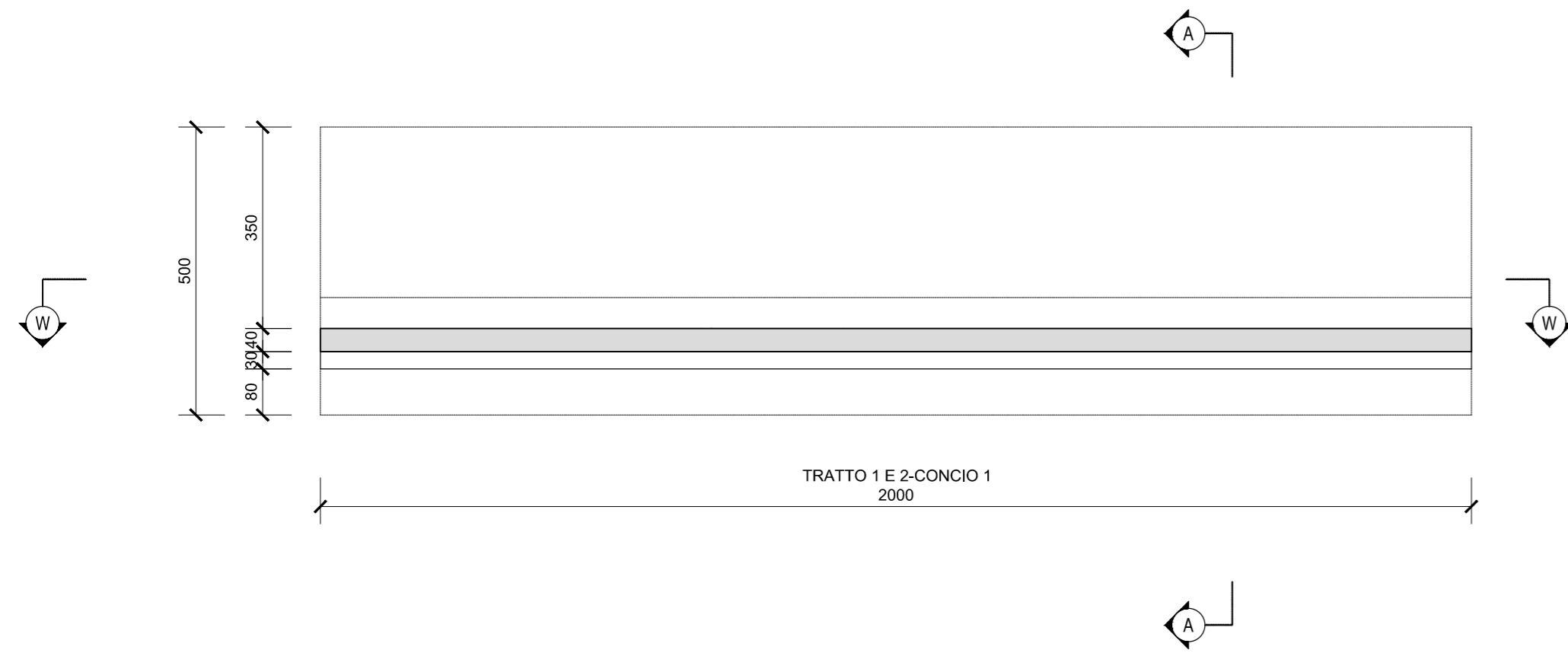
CONCIO 2 - SEZIONE LONGITUDINALE W-W
SCALA 1:100



INQUADRAMENTO DELL'OPERA
SCALA 1:1.000



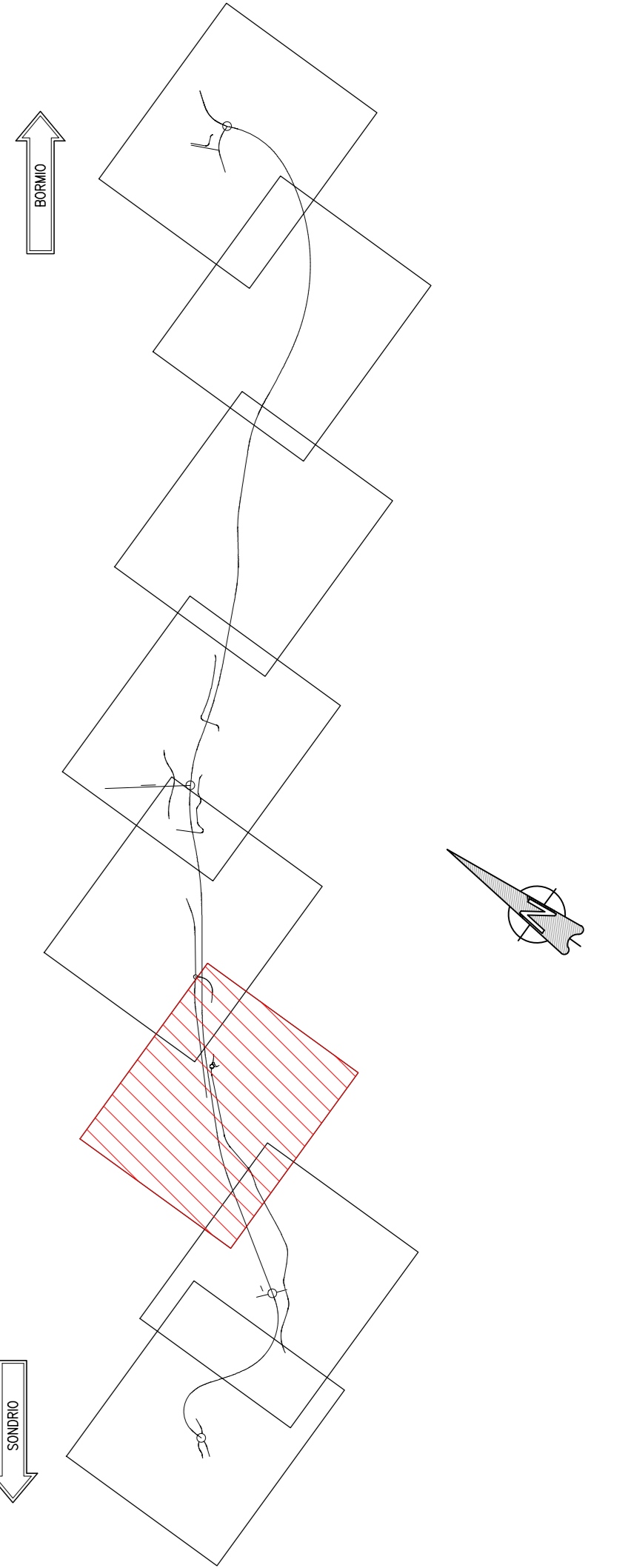
CONCIO 1 - PIANTA ELEVAZIONE Y-Y
SCALA 1:100



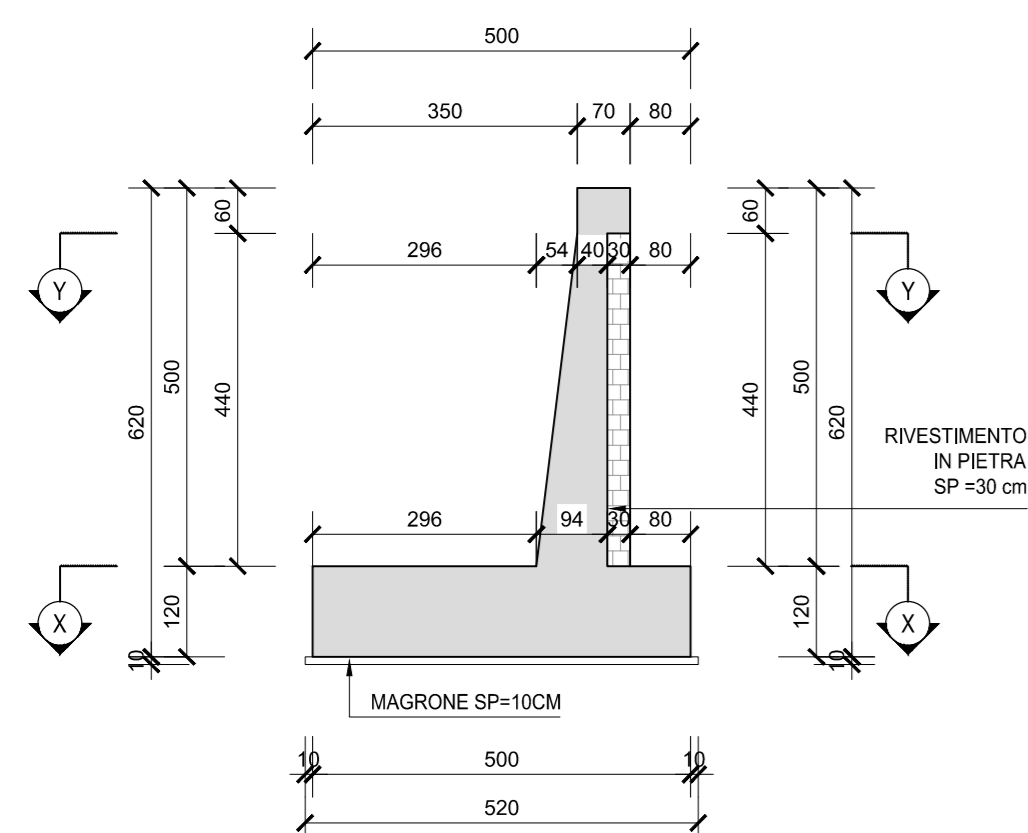
CONCIO 2 - PIANTA ELEVAZIONE Y-Y
SCALA 1:100



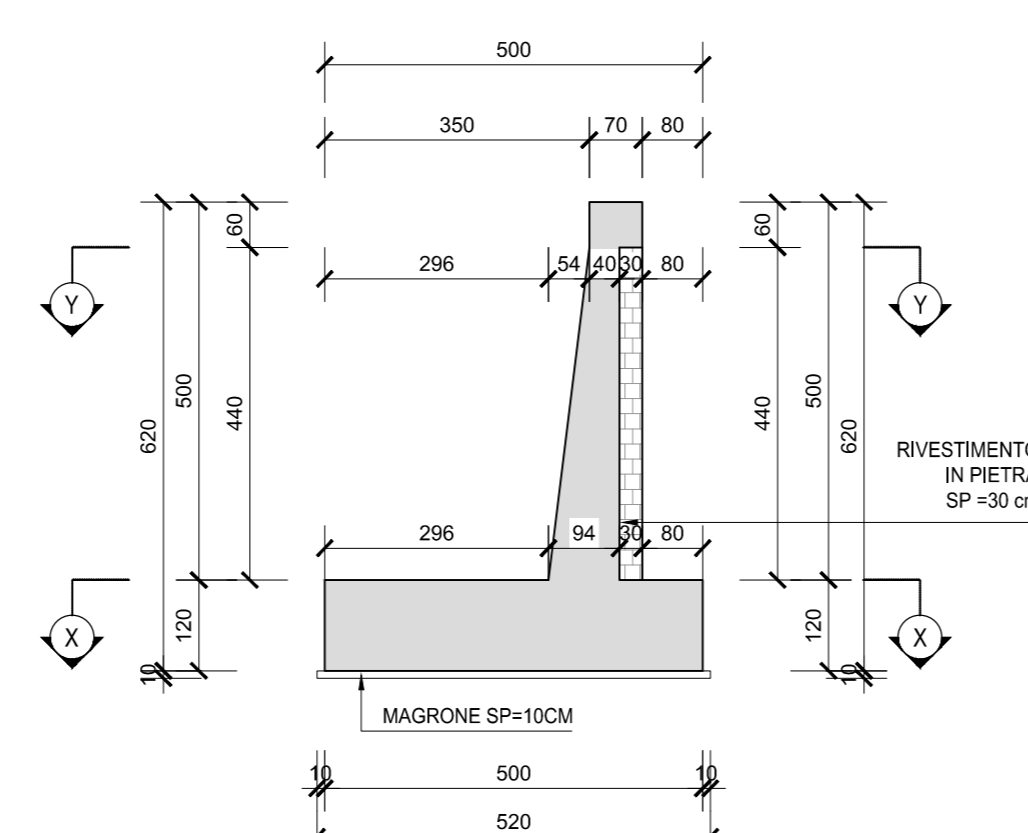
KEYPLAN
SCALA 1:25.000



CONCIO 1 - SEZIONE TRASVERSALE A-A
SCALA 1:100



CONCIO 2 - SEZIONE TRASVERSALE B-B
SCALA 1:100



RICHIAMI AD ALTRI ELABORATI

PER LA DEFINIZIONE DELLE CARATTERISTICHE DEI MATERIALI	P000S00STRSC01
PER LA PIANTA SCAVI	P000S01STRDI02
PER L'ARMATURA DELL'OPERA	P000S01STRAR01

NOTE

TUTTE LE MISURE, SALVO CONTRARIA INDICAZIONE, SONO ESPRESSE IN CM
PER IL COMPUTO DEL RIVESTIMENTO SI FACCIA RIFERIMENTO AL CORRISPONDENTE QUADERNO DELLE SEZIONI CORRENTI

ANAS S.p.A.
Direzione Progettazione e Realizzazione Lavori

S.S. 38 - LOTTO 4: VARIANTE DI TIRANO DALLO SVINCOLO DI STAZZONA (COMPRESO) ALLO SVINCOLO DI LORETO (CON COLLEGAMENTO ALLA DOGANA DI POSCHIAVO)
S.S. 38 - LOTTO 4: NODO DI TIRANO - TRATTA "A" (SVINCOLO DI BIANZONE - SVINCOLO LA GANDA) E TRATTA "B" (SVINCOLO LA GANDA - CAMPONE IN TIRANO)

PROGETTO ESECUTIVO

STUDIO CORONA Ing. Valerio D'Agati Arch. Riccardo Di Paolo Ing. Renato Vanni	ING. RENATO DEL PRETE Ing. Renato Del Prete Prof. Ing. Massimo Fiorani	ECOPLAN Arch. Nicola Di Paolo Prof. Ing. Luigi Neri	EG Ing. Gabriele Esposito
UNING Prof. Ing. Massimo Fiorani	SETAC Prof. Ing. Luigi Neri	ARKE Ing. Giovanni Agostini	DOT. GEOL. DANLO D'ILIO Dot. Geol. Danilo Iorio
VISTO IL RESPONSABILE DEL PROCEDIMENTO Dot. Ing. Giancarlo LUONGO	RESPONSABILE DELL'INTEGRAZIONE DELLE PRESTAZIONI ALTERNATIVE Ing. Valerio BAETTI	GEOLOGO Prof. Ing. Giancarlo LUONGO	IL COORDINATORE DELLA SICUREZZA IN FASE DI PROGETTO Ing. Gaetano RANIERI

IM03
I - PROGETTO STRUTTURALE - OPERE D'ARTE MINORI
IM - MURO IN DX DA KM 2+170 A KM 2+230
CARPENTERIE

PROGETTO	LIV. PROJ.	AL. PROJ.	NOME FILE	REVISIONE	SCALA:
M1324	E	1801	IM03 - P000S01STRCP01_A.DWG	A	VARIE
C					
B					
A	EMMISSIONE	FEBBRAIO 2019	ING. FRANCO MACCI	ING. FABRIZIO BAETTI	ING. VALERIO BAETTI
REV.	DESCRIZIONE	DATA	REDATTO	VERIFICATO	APPROVATO