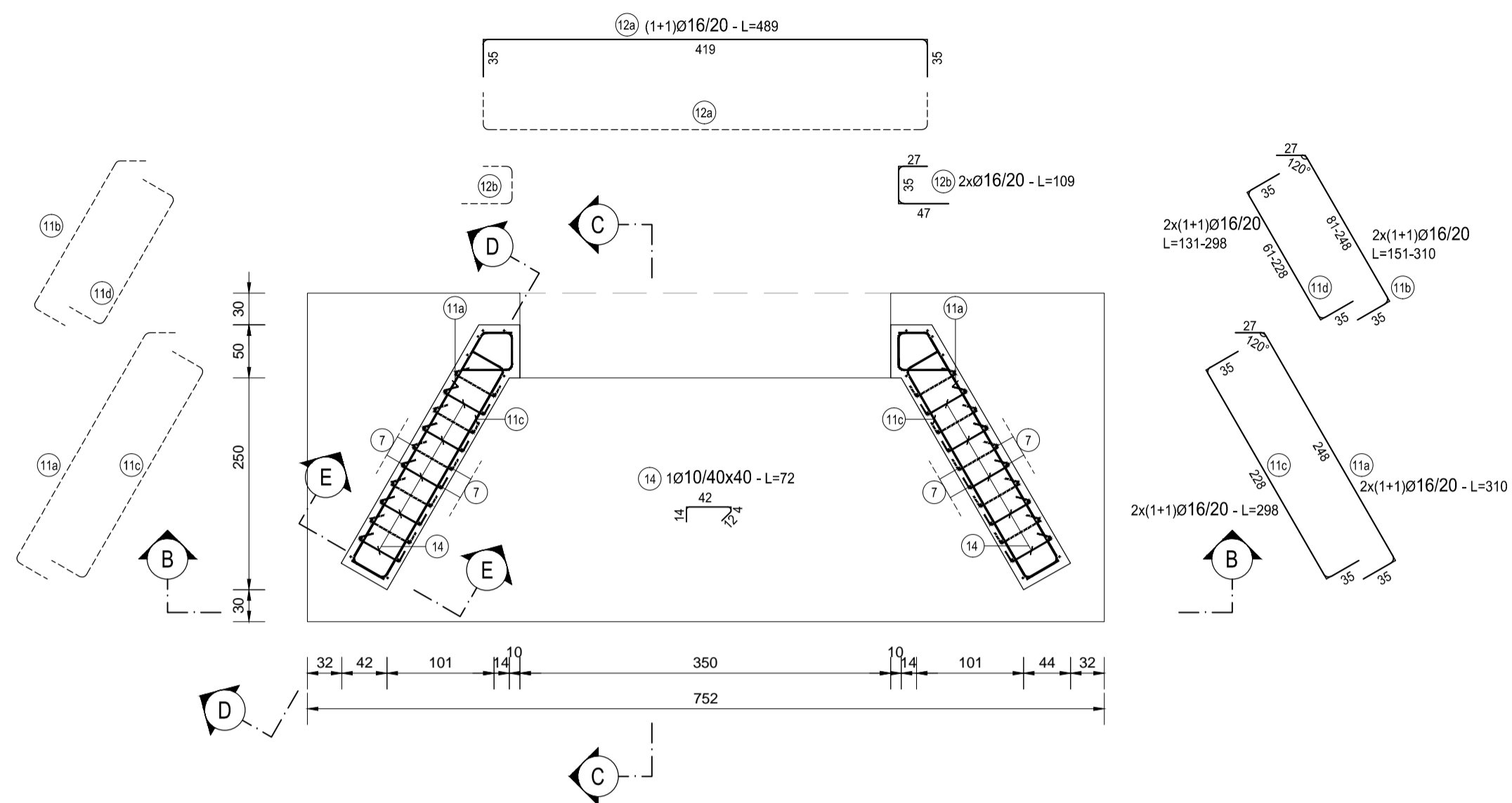
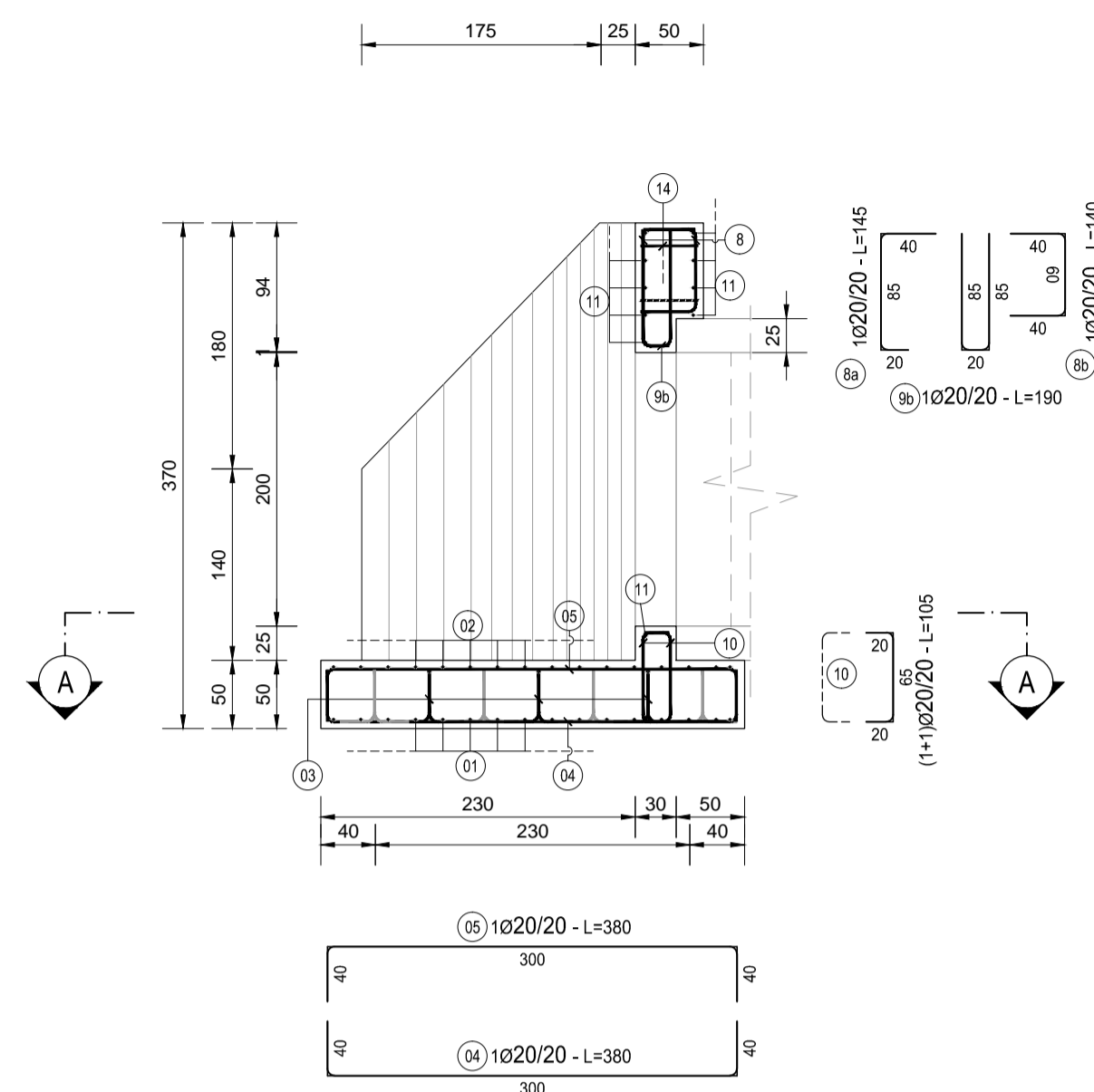


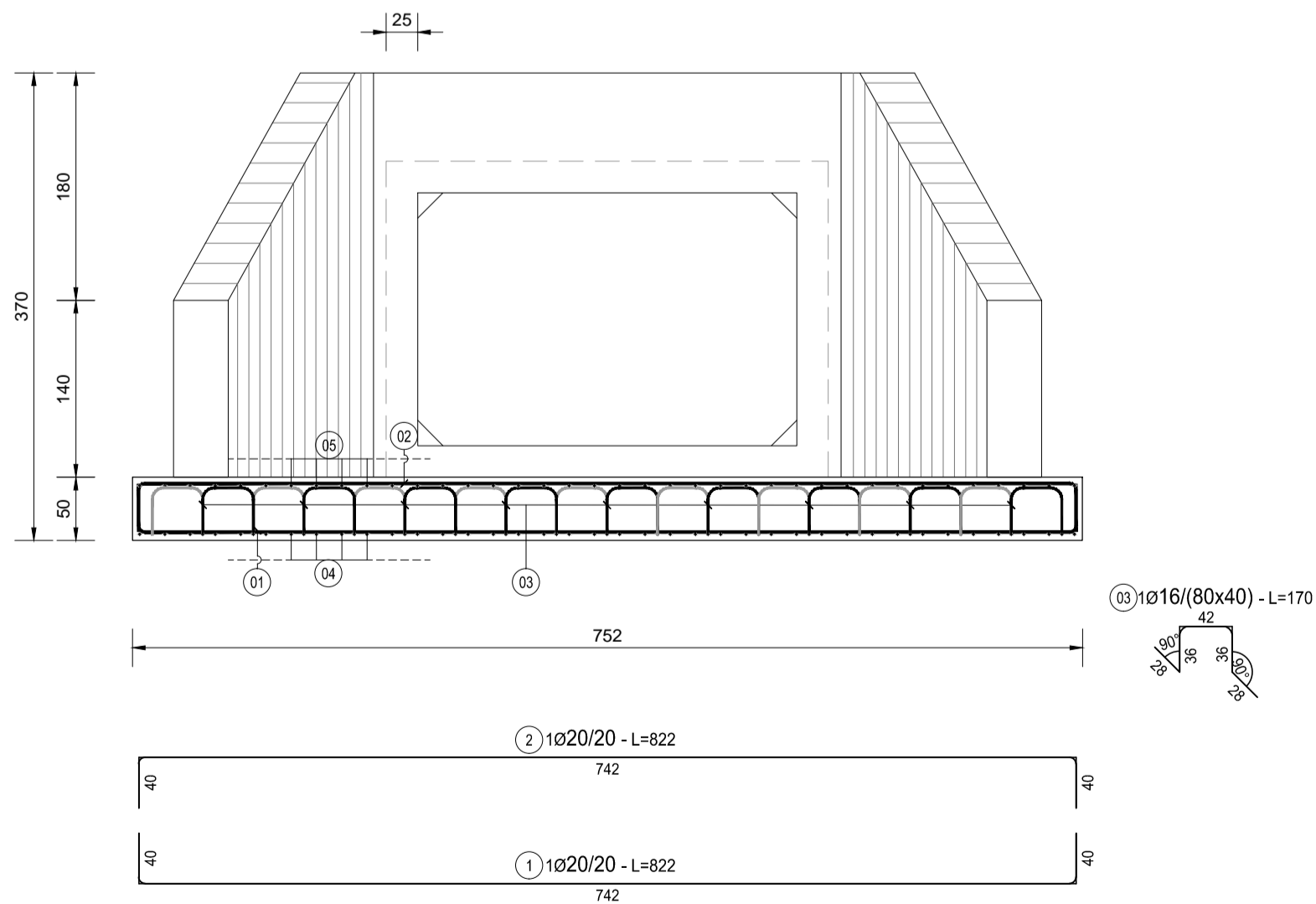
SEZIONE A-A
SCALA 1:50



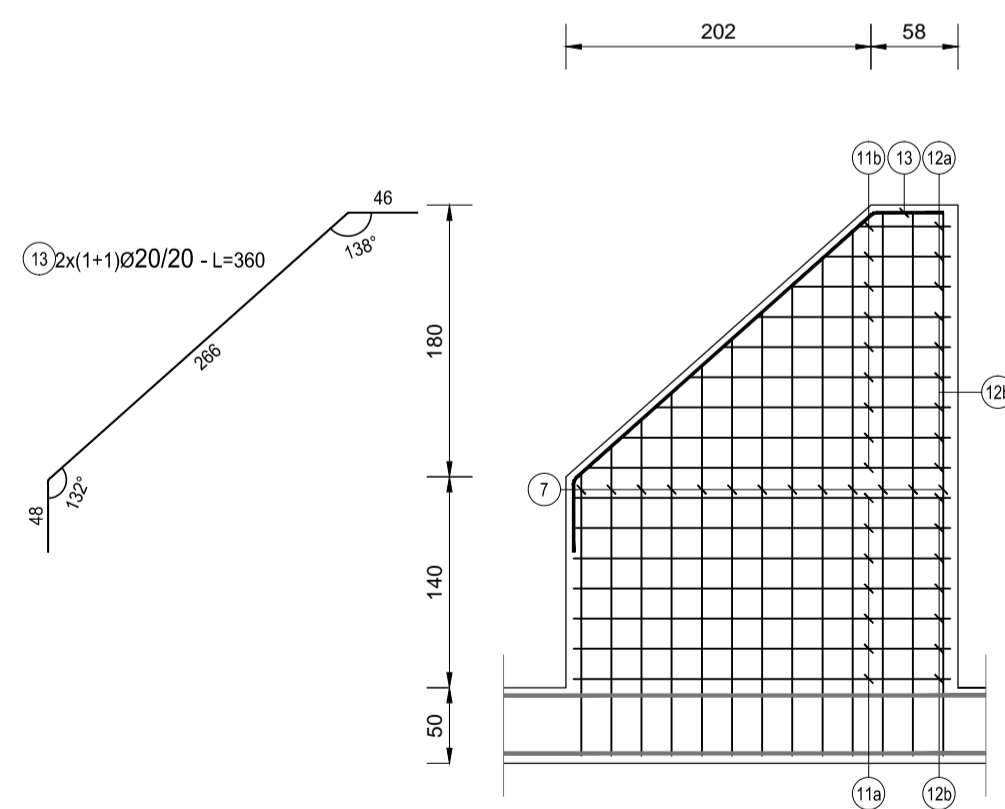
SEZIONE C-C
SCALA 1:50



SEZIONE B-B
SCALA 1:50



SEZIONE D-D
SCALA 1:50



SEZIONE E-E
SCALA 1:50

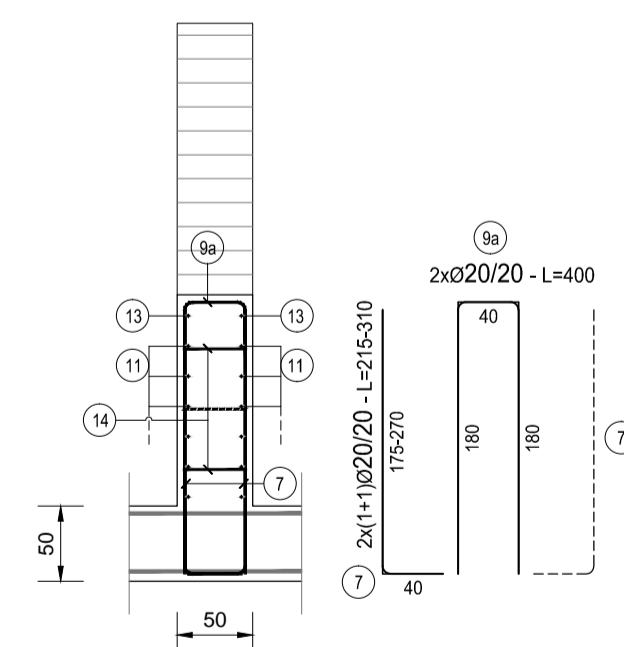
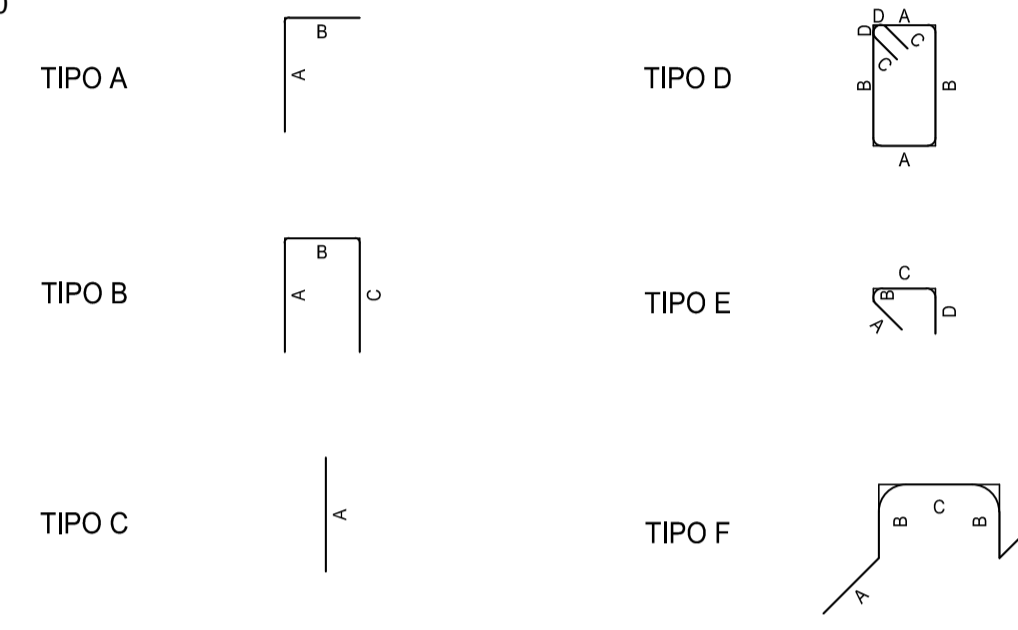


TABELLA FERRI MURO													
TIPO	POS	NOTA	Ø [mm]	PASSO [cm]	A [cm]	B [cm]	C [cm]	D [cm]	L [cm]	N. Bar.	L.TOT [cm]	KG	
B	1		20	40	742	40	-	-	822	16	13152	324,18	
B	2		20	20	40	742	40	-	822	16	13152	324,18	
F	3		16	80x40	28	36	42	-	170	73	12384,5	195,37	
B	4		20	20	40	300	40	-	380	38	14440	355,93	
B	5		20	20	40	300	40	-	380	38	14440	355,93	
A	7	a	2x(1+1)	20	20	30	175-270	-	-	253	54	13635	335,09
B	8	a	1	20	20	40	85	20	-	145	18	2610	64,33
B	8	b	1	20	20	40	60	40	-	140	18	2520	62,12
B	9	a	1	20	20	180	40	180	-	400	27	10800	266,21
B	9	b	1	20	20	85	20	85	-	190	18	3420	84,30
B	10		1+1	20	20	20	65	20	-	105	36	3780	93,17
B	11	a	1+1	16	20	27	248	35	-	310	7	2170	34,23
B	11	b	1+1	16	20	27	81-248	35	-	231	9	2074,5	32,73
B	11	c	1+1	16	20	35	228	35	-	298	7	2086	32,91
B	11	d	1+1	16	20	27	61-228	35	-	215	9	1930,5	30,45
B	12	a	(1+1)	16	20	35	419	35	-	489	6	2934	46,28
B	12	b	2x	16	20	27	35	47	-	109	26	2834	44,71
B	13		2x	16	20	48	266	46	-	360	4	1440	22,72
E	14		1	10	40x40	12	4	42	14	72	101	7240,5	44,62
PESO TOTALE ARMATURA [kg]											2.750,47		

TABELLA RIEPILOGATIVA ELEMENTI		
ELEMENTO	L.TOT [cm]	KG
FONDAZIONE	67568,5	1555,60
ELEVAZIONE	59474,5	1194,87
TOT (KG)		2750,47

TABELLA RIEPILOGATIVA DIAMETRI		
Ø [mm]	L.TOT [cm]	KG
10	7240,5	44,62
16	27853,5	439,40
20	91949	2.266,45
TOT (KG)		2.750,47

TIPOLOGIA FERRI
SCALA 1:50

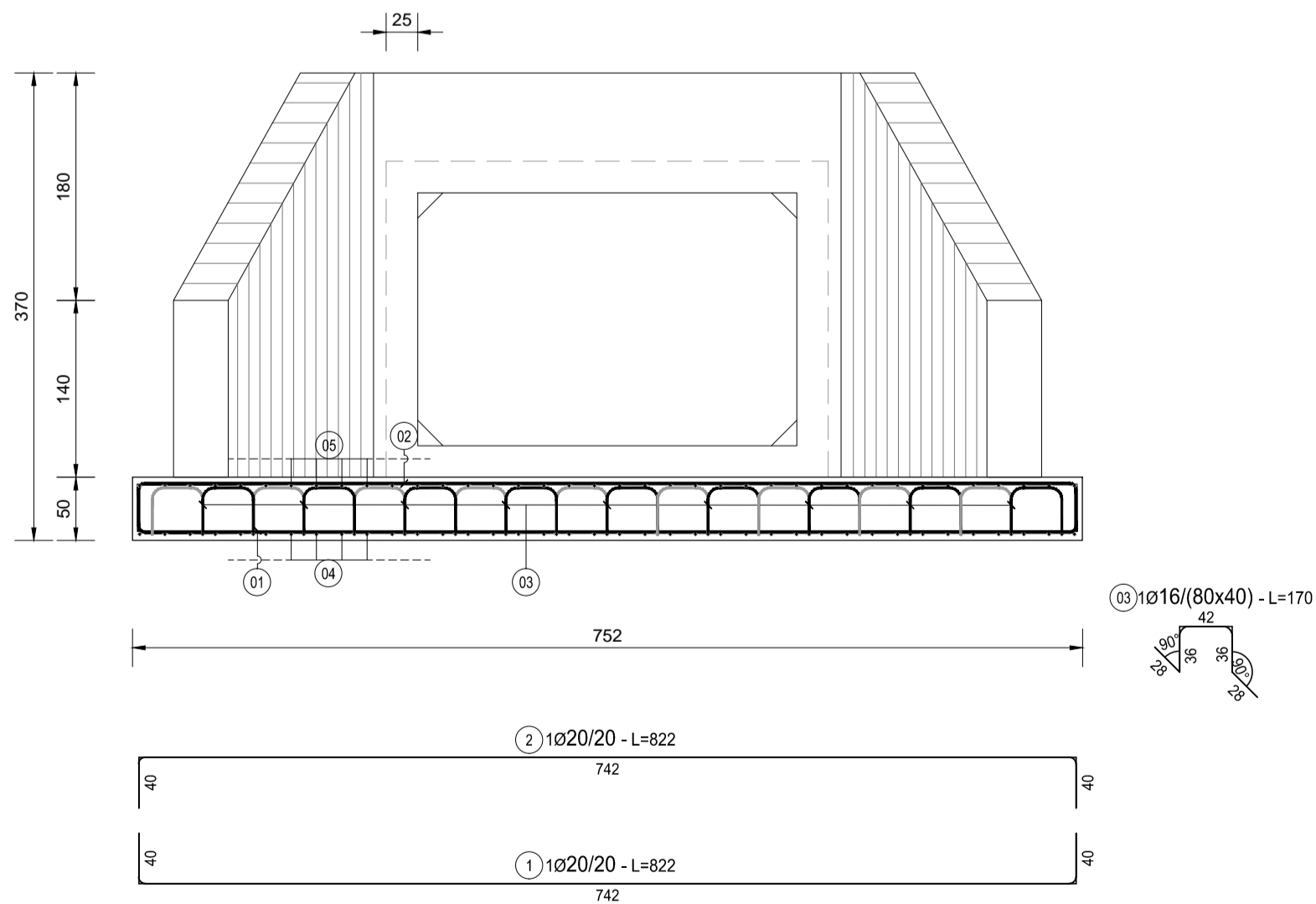


RICHIAMI AD ALTRI ELABORATI

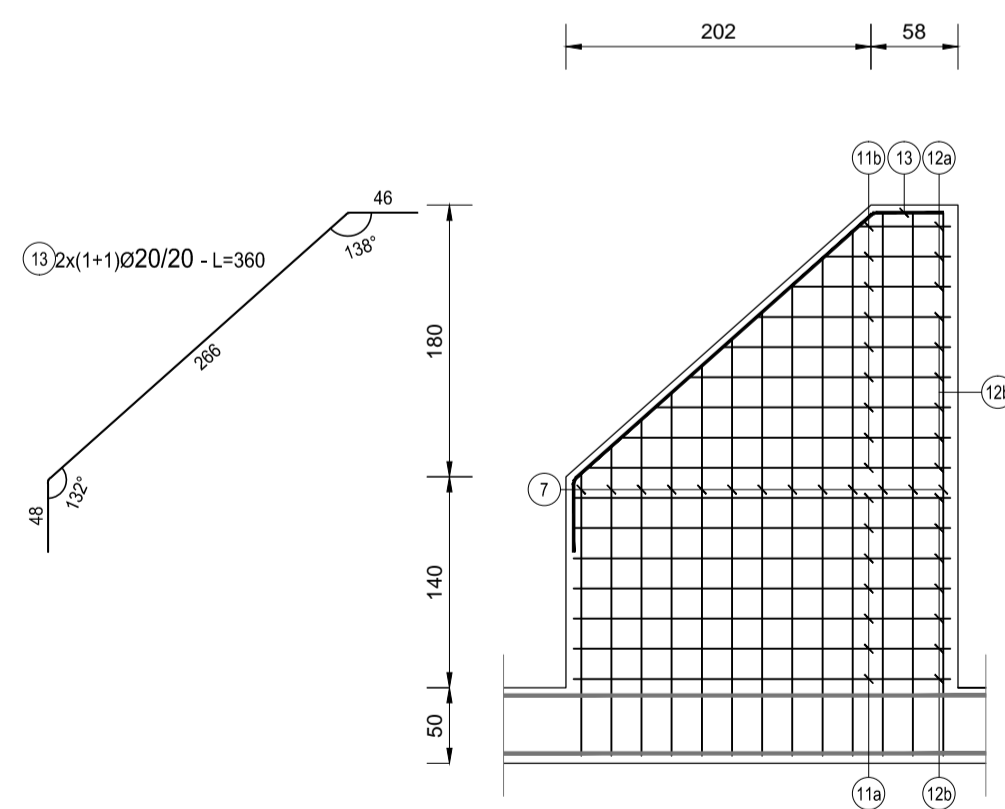
PER LA DEFINIZIONE DELLE CARATTERISTICHE DEI MATERIALI

T00TM00STRSC01

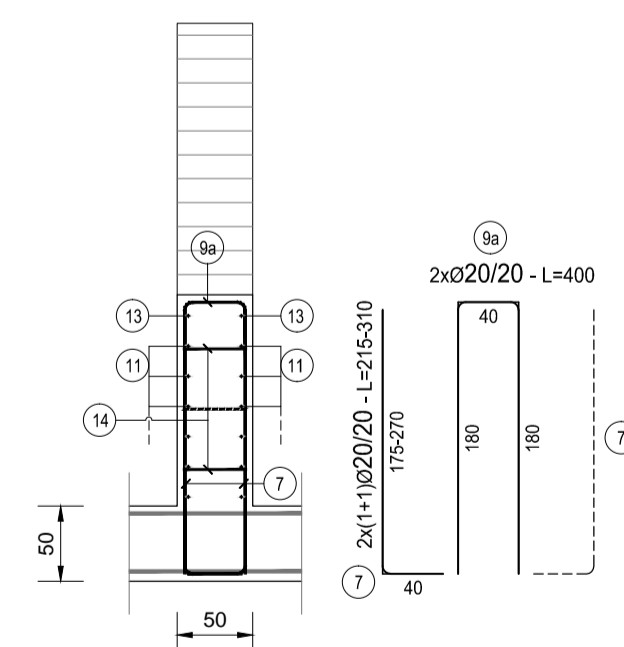
SEZIONE B-B
SCALA 1:50



SEZIONE D-D
SCALA 1:50



SEZIONE E-E
SCALA 1:50



ANAS S.p.A.
Direzione Progettazione e Realizzazione Lavori

S.S. 38 - LOTTO 4: VARIANTE DI TIRANO DALLO SVINCOLO DI STAZIONA (COMPRESO) ALLO SVINCOLO DI LORETO (CON COLLEGAMENTO ALLA DOGANA DI POSCHIAVO)
S.S. 38 - LOTTO 4: NODO DI TIRANO - TRATTA "A" (SVINCOLO DI BIANZONE - SVINCOLO LA GANDA) E TRATTA "B" (SVINCOLO LA GANDA - CAMPONE IN TIRANO)

PROGETTO ESECUTIVO

STUDIO CORONA Ing. Renato Vaira Piazzale degli Ing. 9 Torino - Piemonte 10121	ING. RENATO DEL PRETE Ing. Renato Del Prete Ordine degli Ing. di Bari e provincia n° 40211	ECOPLAN Arch. Nicoletta Fratini Ordine degli Arch. di Bari e provincia n° 48431	EG EGG Engineering & Consulting S.r.l. Ing. Gabriele Inocenti Ordine degli Arch. di Bari e provincia n° 41102
UNING C O S T R U T T O R I Ingegneria GA&M Prof. Ing. Matteo Ranieri Ordine degli Ing. di Bari e provincia n° 48819	SETAC Settac & Engineering Trasporti Ambiente Controllo Prof. Ing. Luigi Montarsi Ordine degli Ing. di Bari e provincia n° 1171	ARKE' INGEGNERIA S.r.l. Ing. Gioacchino Angarano Ordine degli Ing. di Bari e provincia n° 4021	DOTT. GEOL. DANILO GALLO Dot. Geol. Danilo Gallo Ordine dei Geologi di Bari e provincia n° 568

LAM06
L - PROGETTO STRUTTURALE - TOMBINATURE IDRAULICHE
LAM - TM09 TOMBINO SCATOLARE AL KM 1+945
ARMATURA MANUFATTO DI VALLE

CODICE PROGETTO	NOOME FILE	REVISIONE	SCALA:
PROGETTO	LAM06-P00TM09STRAR03_A.dwg		
PROGETTO	LN. PROG. N. PROG.		
M 3 2 4	E 1801		
CODICE ELAB.	P00TM09STRAR03	A	1:50

C					
B					
A	EMISSIONE	GENNAIO 2019	GEOM. SIMONE PETRUCCI	ING. FABRIZIO BAJETTI	ING. VALERIO BAJETTI
REV.	DESCRIZIONE	DATA	REDATTO	VERIFICATO	APPROVATO