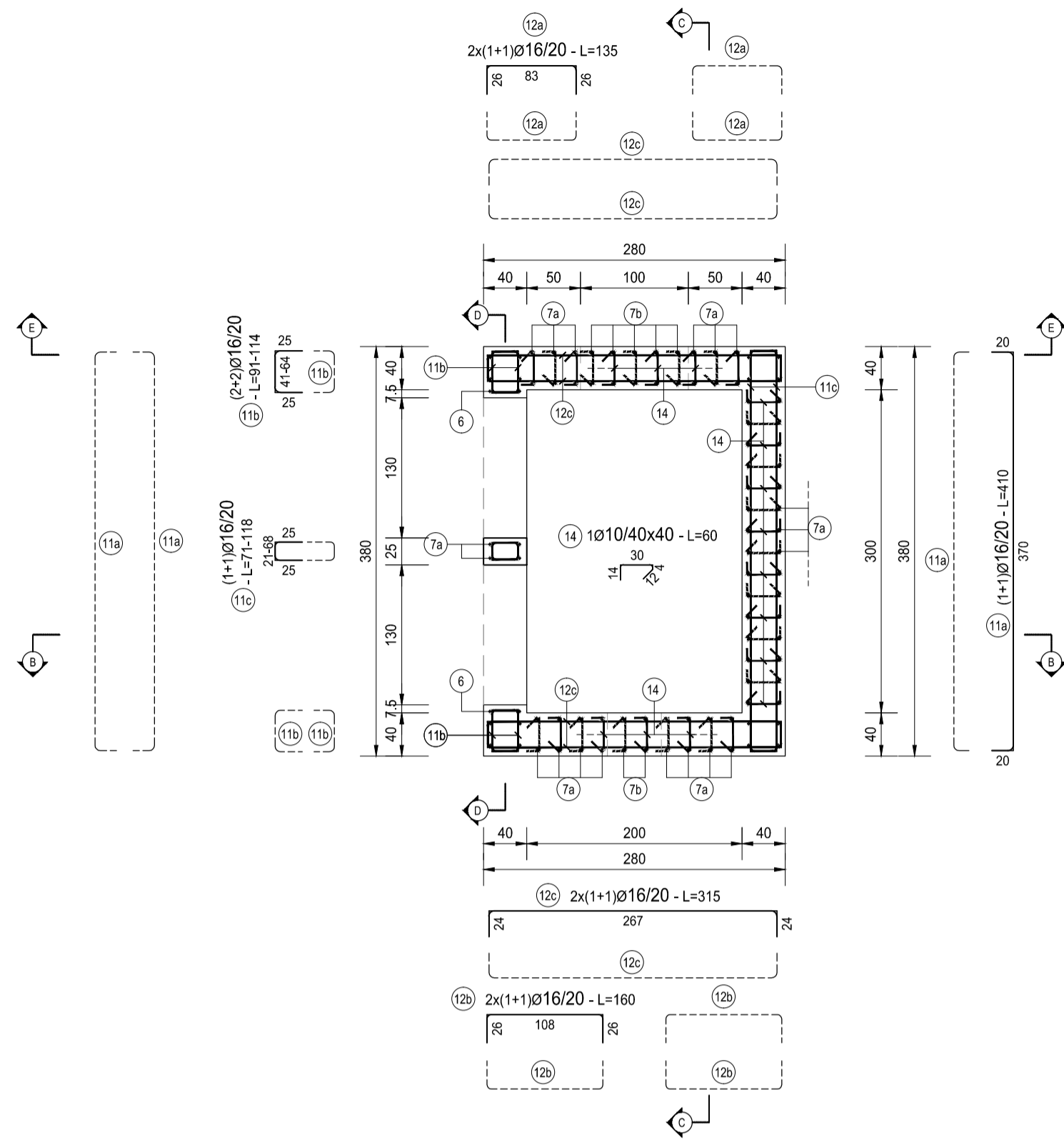
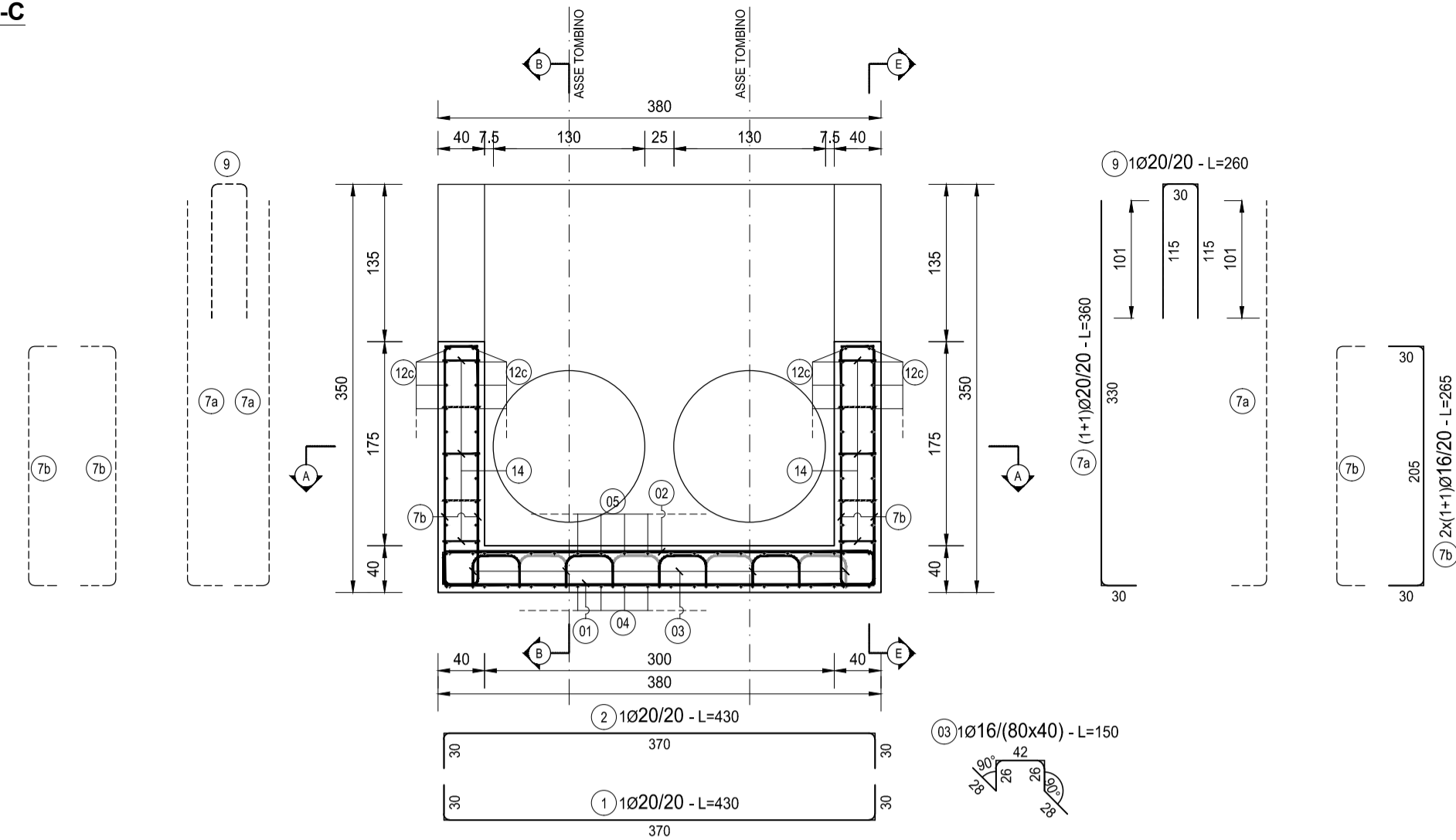


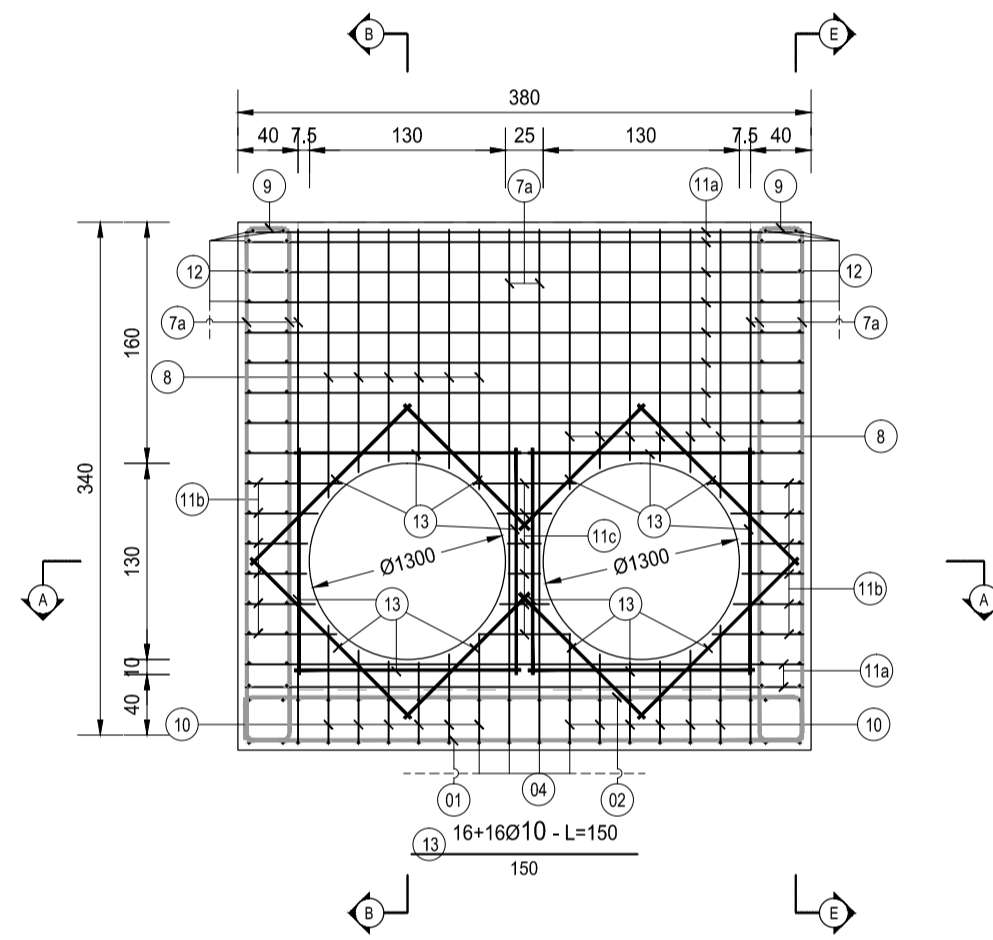
SEZIONE A-A
SCALA 1:50



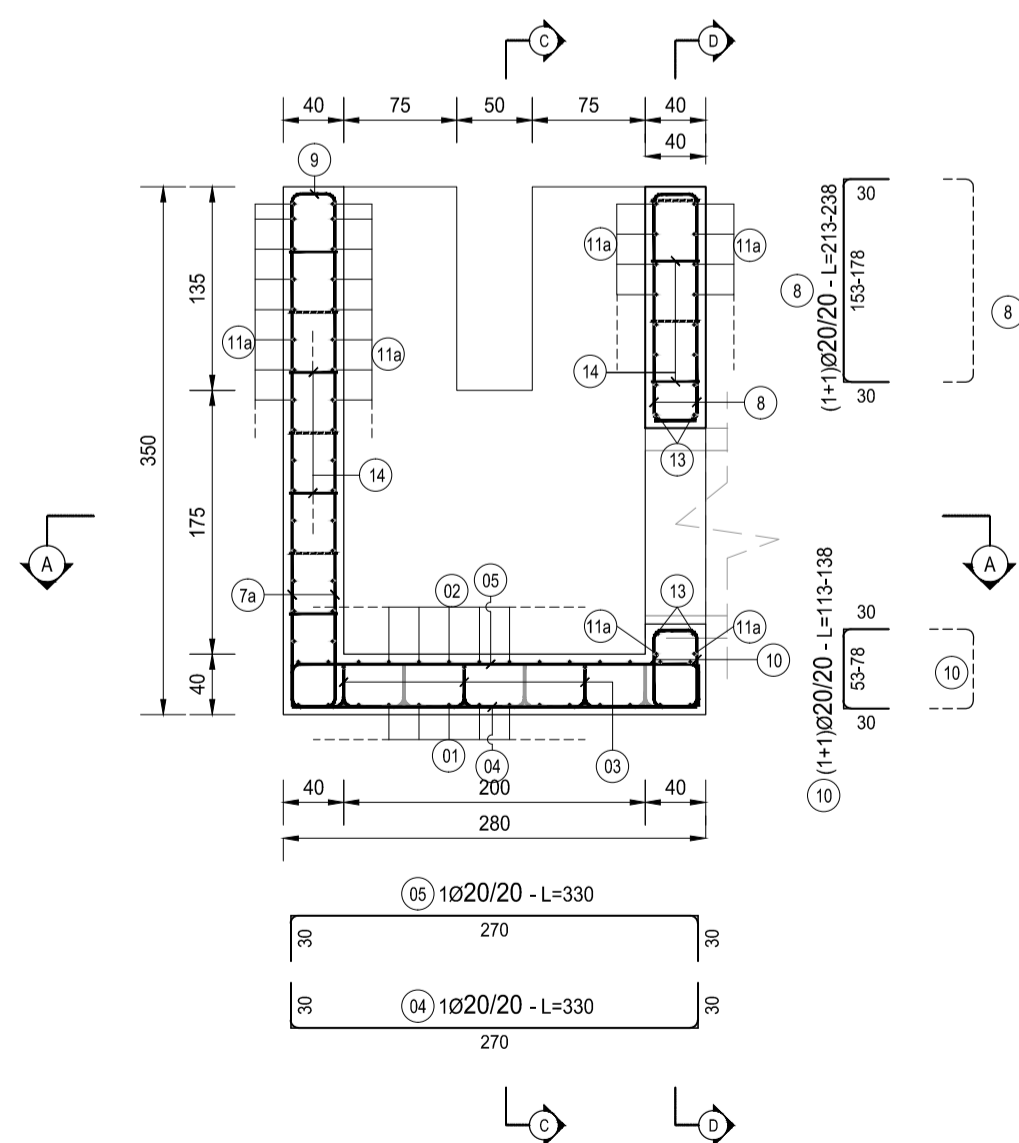
SEZIONE C-C
SCALA 1:50



SEZIONE D-D
SCALA 1:50



SEZIONE B-B
SCALA 1:50



SEZIONE E-E
SCALA 1:50

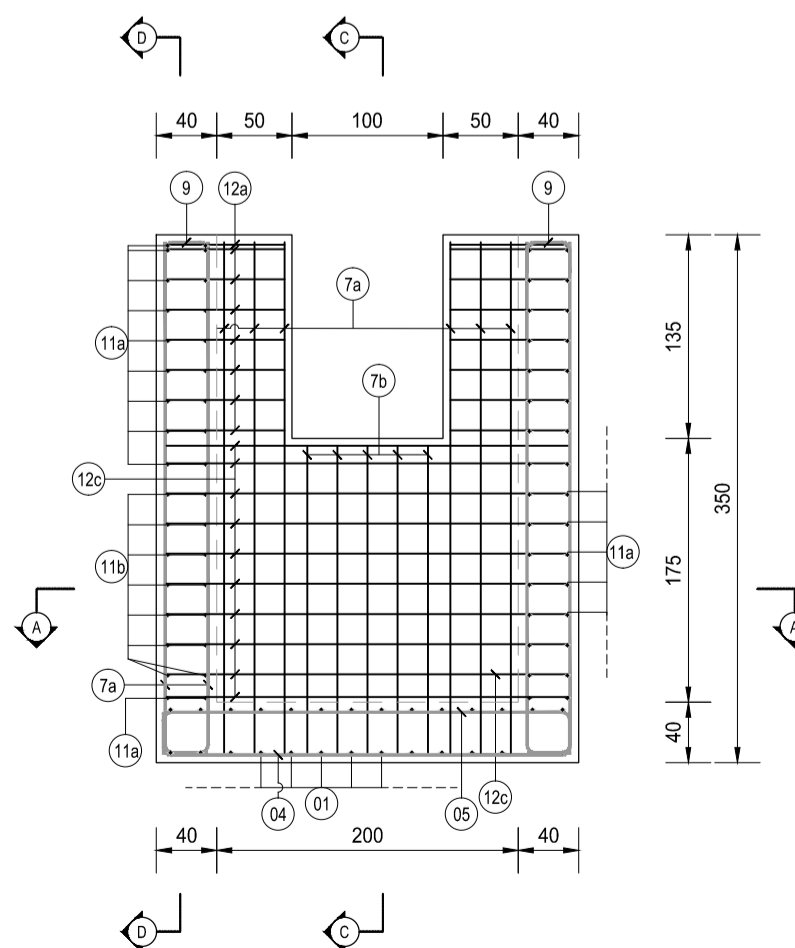
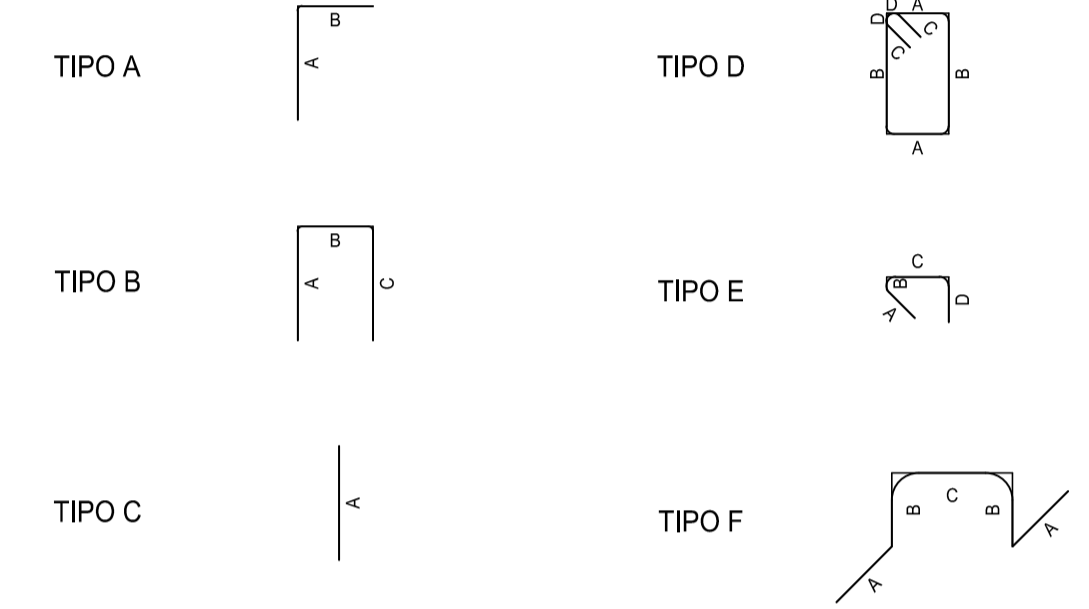


TABELLA FERRI MURO													
TIPO	POS	NOTA	I [mm]	PASSO [cm]	A [cm]	B [cm]	C [cm]	D [cm]	L [cm]	N. Bar.	L.TOT [cm]	KG	
B	1	1	20	20	30	370	30	-	430	15	6450	158.99	
B	2	1	20	20	30	370	30	-	430	15	6450	158.99	
F	3	1	16	80x40	28	26	42	-	150	32	4800	75.72	
B	4	1	20	20	30	270	30	-	330	20	6600	162.68	
B	5	1	20	20	30	270	30	-	330	20	6600	162.68	
A	7	a	1+1	20	20	30	330	-	-	360	82	29520	727.64
B	7	b	2x(1+1)	20	20	30	205	30	-	265	22	5830	143.70
B	8	1+1	20	20	30	153-178	30	-	226	24	5424	133.70	
B	9	1	20	20	115	30	115	-	260	41	10660	262.78	
B	10	1+1	20	20	30	53-78	30	-	126	24	3024	74.54	
B	11	a	1+1	16	20	20	370	20	-	410	54	22140	349.27
B	11	b	2x(1+1)	16	20	25	41-64	25	-	103	24	2472	39.00
B	11	c	(1+1)	16	20	25	21-68	25	-	95	12	1140	17.98
B	12	a	2x(1+1)	16	20	26	83	26	-	135	32	4320	68.15
B	12	b	2x(1+1)	16	20	26	108	26	-	160	32	5120	80.77
B	12	c	2x(1+1)	16	20	24	267	24	-	315	40	12600	198.77
C	13	16+16	10	-	150	-	-	-	150	32	4800	29.58	
E	14	1	10	40x40	12	4	30	14	60	260	15600	96.13	
PESO TOTALE ARMATURA [kg]											2 941.04		

TABELLA RIEPILOGATIVA ELEMENTI			TABELLA RIEPILOGATIVA DIAMETRI		
ELEMENTO	L.TOT [cm]	KG	I [mm]	L.TOT [cm]	KG
FONDAZIONE	66250	1590.40	10	20400	125.71
ELEVAZIONE	87300	1350.64	16	52592	829.66
TOT (KG)		2941.04	TOT (KG)		1955.67

TIPOLOGIA FERRI
SCALA 1:50



RICHIAMI AD ALTRI ELABORATI

PER LA DEFINIZIONE DELLE CARATTERISTICHE DEI MATERIALI **T00TM00STRSC01**

ANAS S.p.A.
Direzione Progettazione e Realizzazione Lavori

S.S. 38 - LOTTO 4: VARIANTE DI TIRANO DALLO SVINCOLO DI STAZZONA (COMPRESO) ALLO SVINCOLO DI LORETO (CON COLLEGAMENTO ALLA DOGANA DI POSCHIAVO)

S.S. 38 - LOTTO 4: NODO DI TIRANO - TRATTA "A" (SVINCOLO DI BIANZONE - SVINCOLO LA GANDA) E TRATTA "B" (SVINCOLO LA GANDA - CAMPONE IN TIRANO)

PROGETTO ESECUTIVO

STUDIO CORONA Ing. Renato Vaira Piazzale S. Maria 10121 Roma	ING. RENATO DEL PRETE Ing. Renato Del Prete Viale degli Alpini, 4 00187 Roma	ECOPLAN Arch. Nicoletta Fratini Viale degli Alpini, 4 00187 Roma	EG EGG Engineering & Consulting S.r.l. Ing. Gabriele Inocenti Viale degli Alpini, 4 00187 Roma
UNING Ing. Renato Vaira Piazzale S. Maria 10121 Roma	SETAC Prof. Ing. Luigi Montemari Viale degli Alpini, 4 00187 Roma	ARKE' INGEGNERIA S.r.l. Viale degli Alpini, 4 00187 Roma	DOTT. GEOL. DANILLO GALLO Dott. Geol. Danilo Gallo Viale degli Alpini, 4 00187 Roma

VISTO: IL RESPONSABILE DEL PROCEDIMENTO Dott. Ing. Giancarlo LUONGO	RESPONSABILE DELL'INTEGRAZIONE DELLE PRESTAZIONI SPECIALISTICHE Ing. Valerio BAJETTI	GEOLOGO Dott. Geol. Danilo GALLO	IL COORDINATORE DELLA SICUREZZA IN FASE DI PROGETTAZIONE Ing. Gaetano RANIERI
---	--	--	---

LAN04
L - PROGETTO STRUTTURALE - TOMBINATURE IDRAULICHE
LAN - TM10B TOMBINO CIRCOLARE 2 DN1000 AL KM 2+119
ARMATURA MANUFATTO DI MONTE

CODICE PROGETTO PROGETTO: M 3 2 4 LIV. PROG.: E N. PROG.: 1801	NOME FILE LAN04-P00TM10STRAR02_A.dwg	REVISIONE A	SCALA: 1:50
---	--	------------------------------	-----------------------

REV.	DESCRIZIONE	DATA	REDATTO	VERIFICATO	APPROVATO
C					
B					
A	EMISSIONE	GENNAIO 2019	GEOM. SIMONE PETRUCCI	ING. FABRIZIO BAJETTI	ING. VALERIO BAJETTI
REV.	DESCRIZIONE	DATA	REDATTO	VERIFICATO	APPROVATO