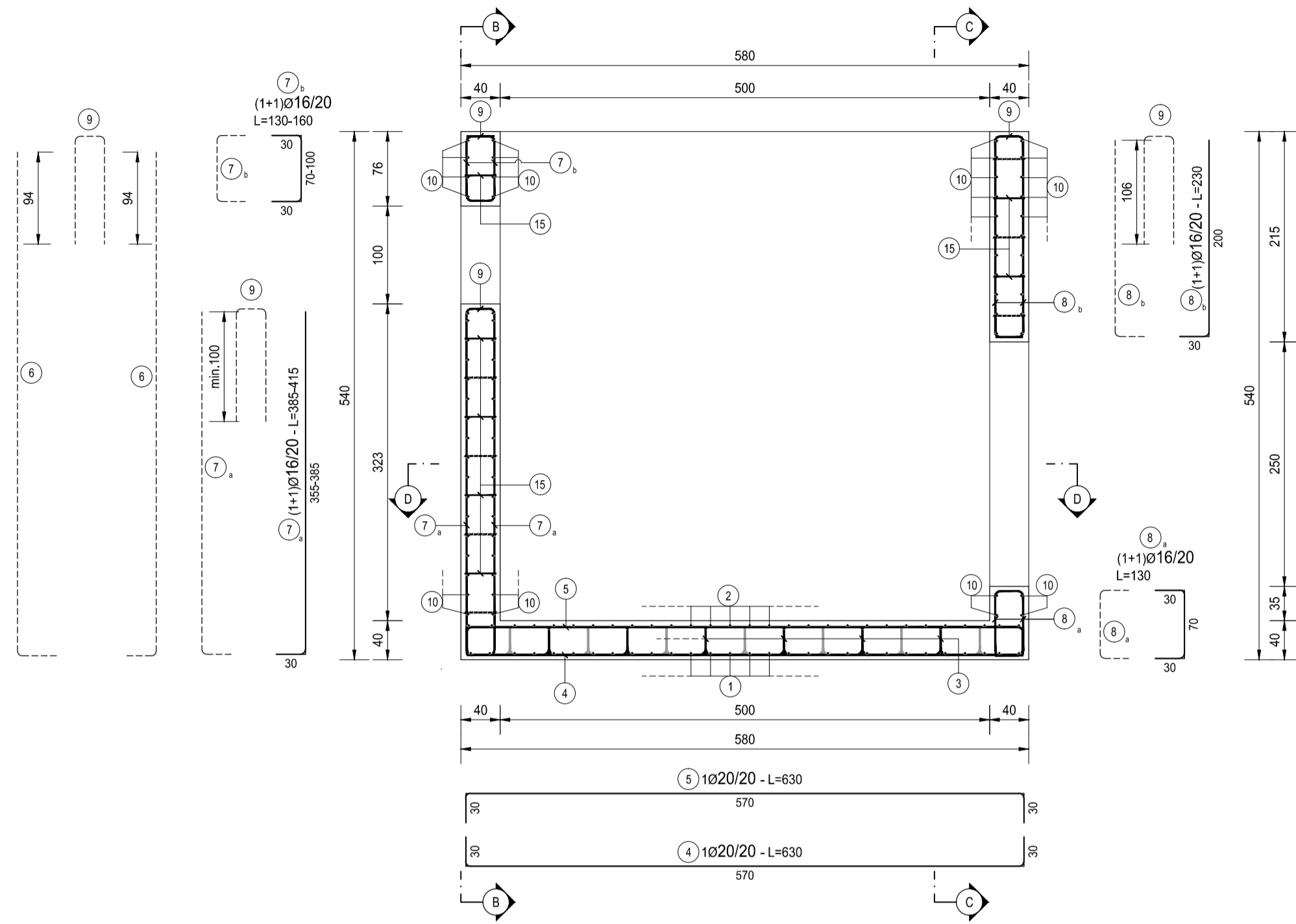


**SEZIONE A-A**  
SCALA 1:50



**SEZIONE B-B**  
SCALA 1:50

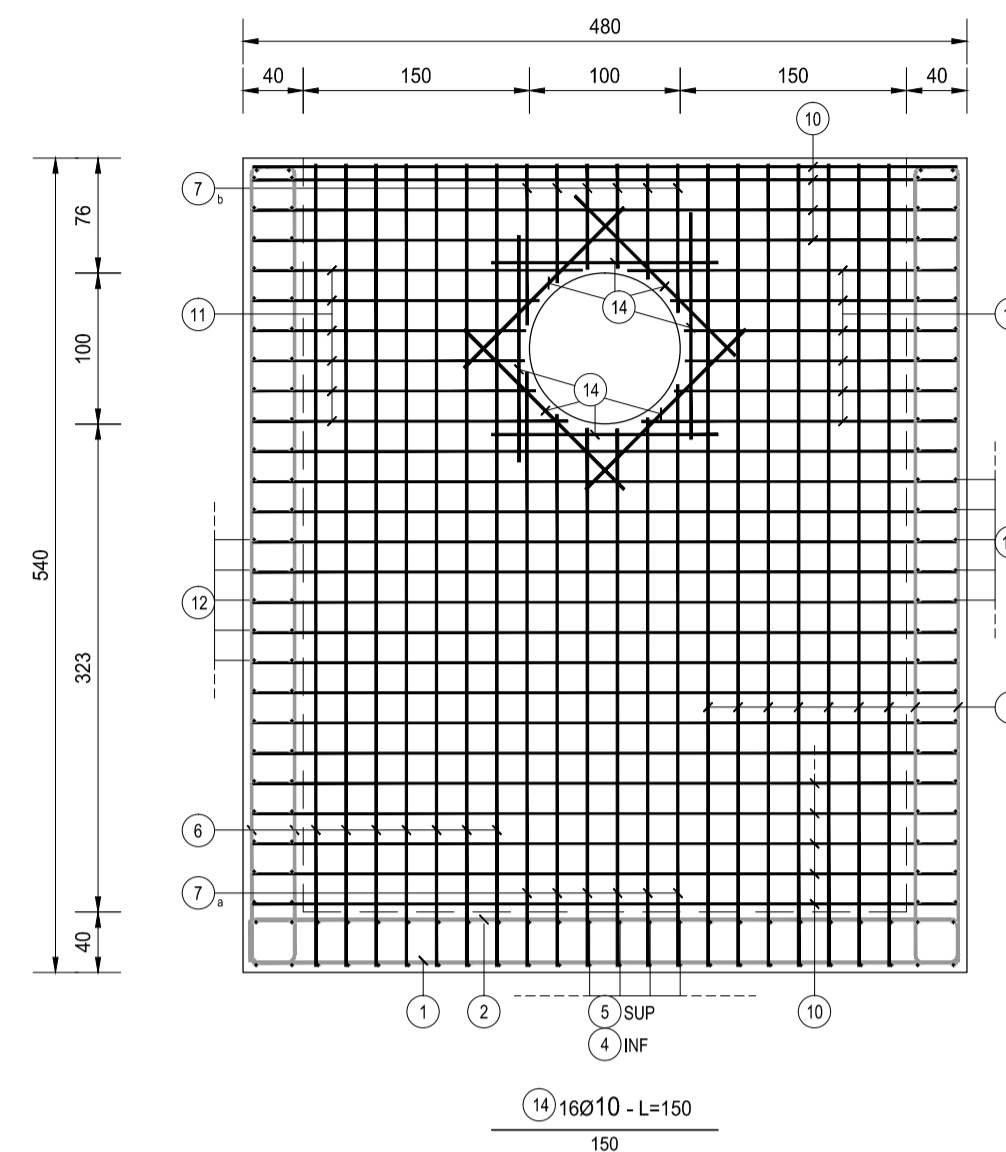
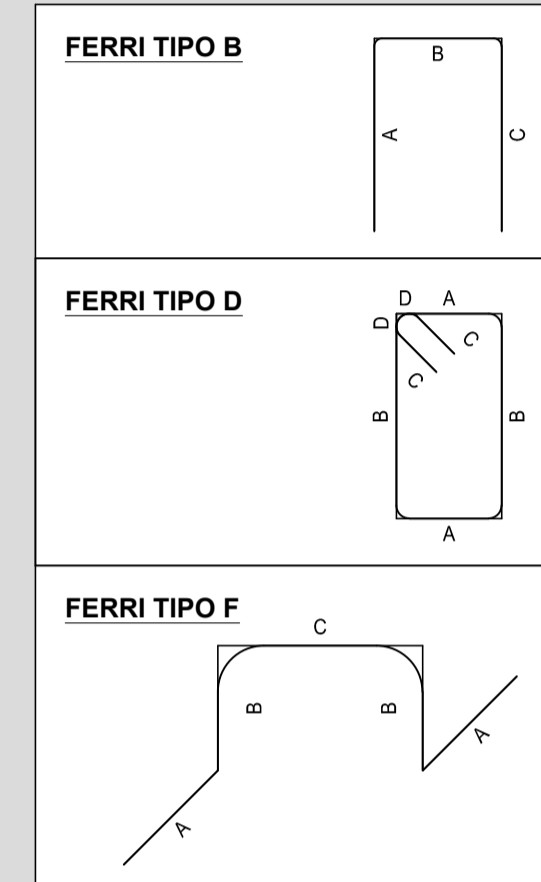
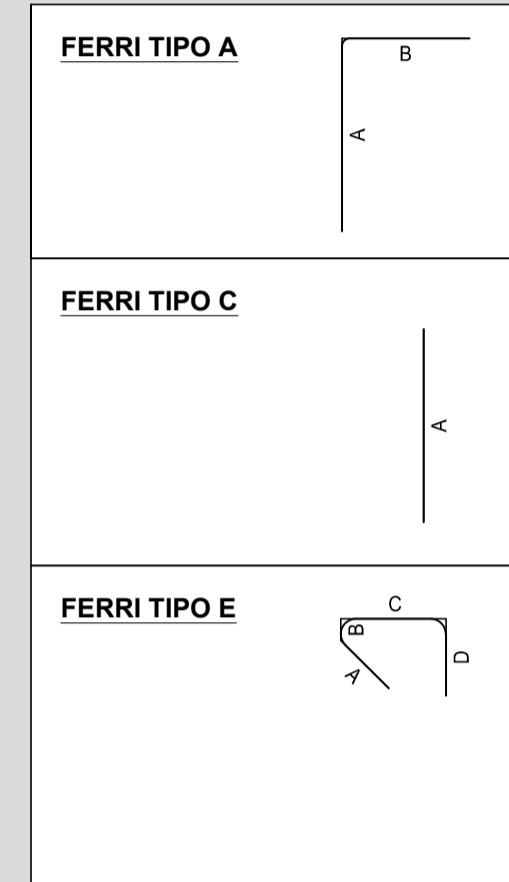


TABELLA FERRI VASCA												
TIPO	POS	NOTA	Ø [mm]	PASSO [cm]	A [cm]	B [cm]	C [cm]	D [cm]	L [cm]	N. Bar.	L.TOT [cm]	KG
B	1	1	20	20	30	470	30	-	530	30	15900	391.92
B	2	1	20	20	30	470	30	-	530	30	15900	391.92
F	3	1	16	80x40	28	26	42	-	150	70	10500	165.64
B	4	1	20	20	30	570	30	-	630	25	15750	388.22
B	5	1	20	20	30	570	30	-	630	25	15750	388.22
B	6	1+1	16	20	30	520	-	-	550	160	88000	1388.23
A	7	a	1+1	16	20	30	355-385	-	400	12	4800	75.72
B	7	b	1+1	16	20	30	70-100	30	145	12	1740	27.45
B	8	a	1+1	16	20	30	70	30	130	36	4680	73.83
A	8	b	1+1	16	20	30	200	-	230	36	8280	130.62
B	9	1	16	20	115	30	115	-	260	104	27040	426.57
B	10	1+1	12	20	25	470	25	-	520	68	35360	313.77
B	11	1+1	12	20	25	180-210	25	-	245	24	5880	52.18
B	12	2+2	12	20	25	55	25	-	105	48	5040	44.72
B	13	2+2	12	20	24	572	24	-	620	104	64480	572.17
C	14	16	10	-	150	-	-	-	150	16	2400	14.79
E	15	1	10	40x40	12	4	30	14	60	556	33360	205.57
<b>PESO TOTALE ARMATURA [kg]</b>											<b>5 051.55</b>	

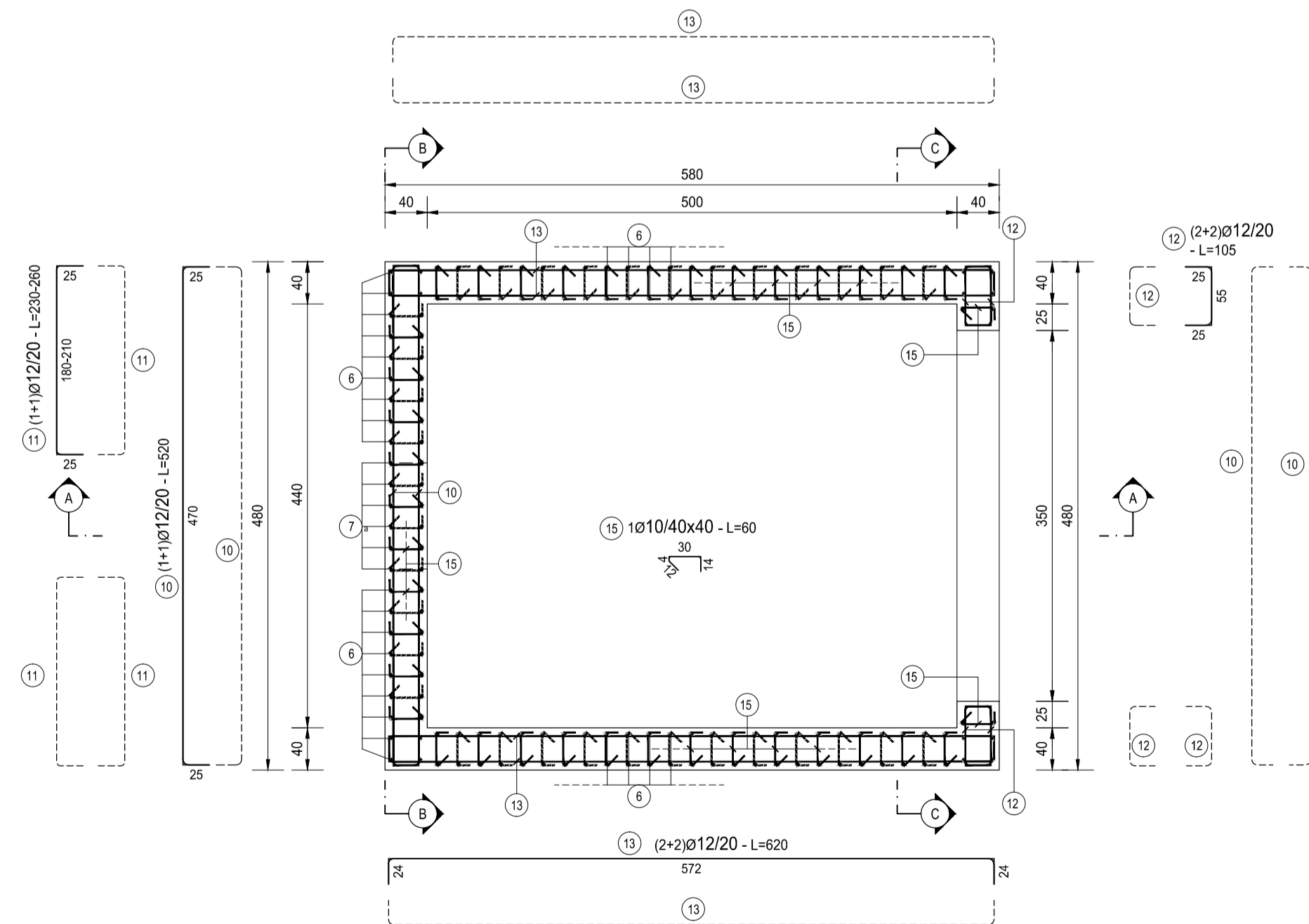
TABELLA RIEPILOGATIVA ELEMENTI		
ELEMENTO	L.TOT [cm]	KG
FONDAZIONE	171280	3283.71
ELEVAZIONE	183580	1787.84
<b>TOT (KG)</b>		<b>5051.55</b>

TABELLA RIEPILOGATIVA DIAMETRI		
Ø [mm]	L.TOT [cm]	KG
10	35760	220.36
12	110760	982.84
16	145040	2288.06
20	63300	1560.28
<b>TOT (KG)</b>		<b>5 051.55</b>

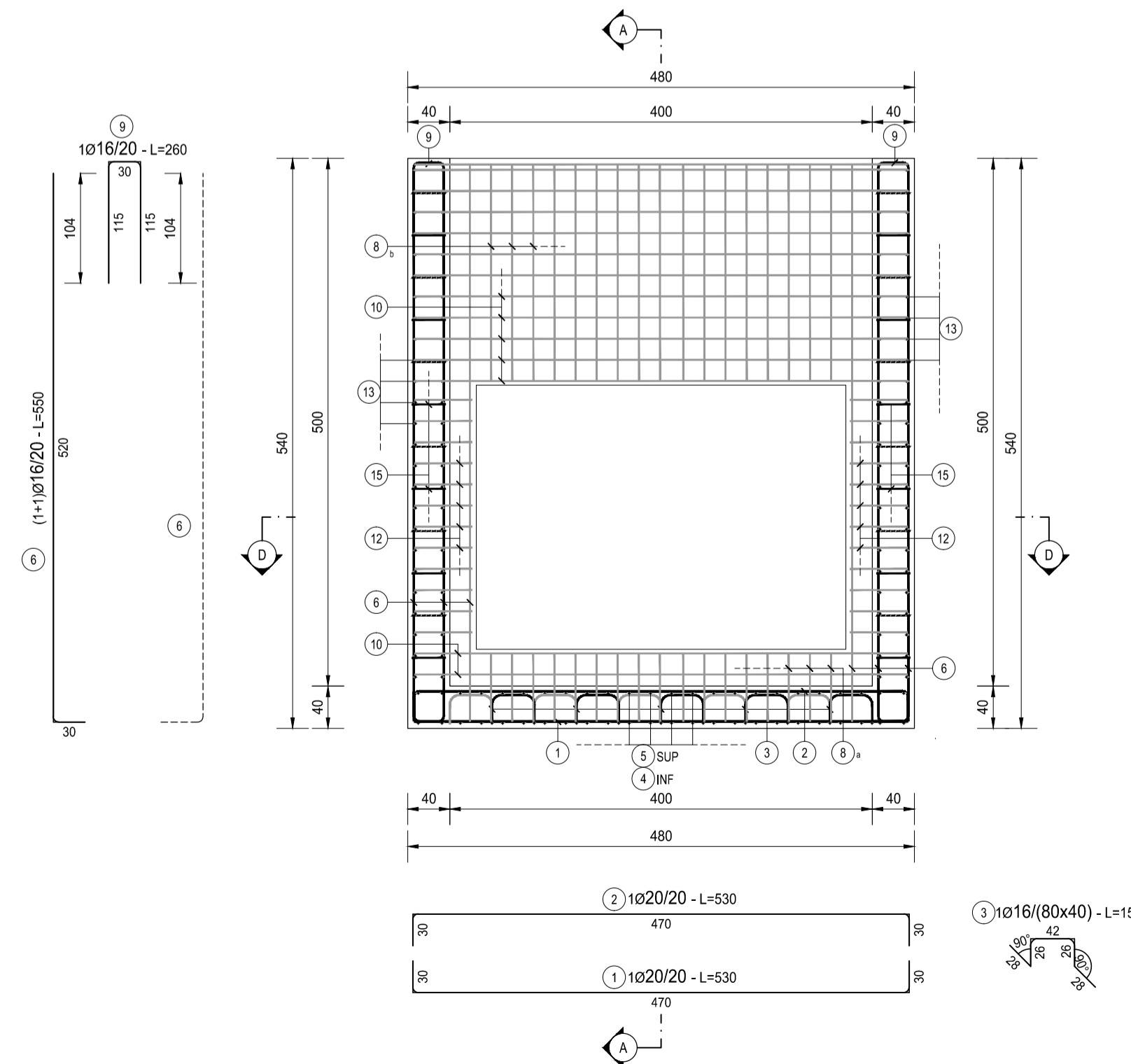


**RICHIAMI AD ALTRI ELABORATI**  
PER LA DEFINIZIONE DELLE CARATTERISTICHE DEI MATERIALI **T00TM00STRSC01**

**SEZIONE D-D**  
SCALA 1:50



**SEZIONE C-C**  
SCALA 1:50



**ANAS S.p.A.**  
Direzione Progettazione e Realizzazione Lavori

**S.S. 38 - LOTTO 4: VARIANTE DI TIRANO DALLO SVINCOLO DI STAZZONA (COMPRESO) ALLO SVINCOLO DI LORETO (CON COLLEGAMENTO ALLA DOGANA DI POSCHIAVO)**

**S.S. 38 - LOTTO 4: NODO DI TIRANO - TRATTA "A" (SVINCOLO DI BIANZONE - SVINCOLO LA GANDA) E TRATTA "B" (SVINCOLO LA GANDA - CAMPONE IN TIRANO)**

**PROGETTO ESECUTIVO**

<b>STUDIO CORONA</b> Ing. Renato Vaira Piazzale S. Maria, 4 10121 Torino	<b>ING. RENATO DEL PRETE</b> Ing. Renato Del Prete Viale degli Alpini, 6 10121 Torino	<b>ECOPLAN</b> Arch. Nicoletta Fratini Viale degli Alpini, 6 10121 Torino	<b>EG</b> Ing. Gabriele Inceduto Viale degli Alpini, 6 10121 Torino
<b>UNING</b> Ing. Renato Vaira Piazzale S. Maria, 4 10121 Torino	<b>SETAC</b> Prof. Ing. Luigi Montersil Viale degli Alpini, 6 10121 Torino	<b>ARKE</b> Ing. Gioacchino Arganarone Viale degli Alpini, 6 10121 Torino	<b>DOTT. GEOL. DANILO GALLO</b> Viale degli Alpini, 6 10121 Torino

**VISTO: IL RESPONSABILE DEL PROCEDIMENTO** Dott. Ing. Giancarlo LUONGO

**RESPONSABILE DELL'INTEGRAZIONE DELLE PRESTAZIONI SPECIALISTICHE** Ing. Valerio BAJETTI

**GEOLOGO** Dott. Carlo S. ALBERTA

**IL COORDINATORE DELLA SICUREZZA IN FASE DI PROGETTAZIONE** Ing. Gaetano RANIERI

**LAO06** **L - PROGETTO STRUTTURALE - TOMBINATURE IDRAULICHE**  
LAO - TM10C E TM10D TOMBINI SCATOLARE AL KM 1+985 - RIO SAN BERNARDO  
ARMATURA MANUFATTO DI MONTE

<b>CODICE PROGETTO</b>	<b>NOME FILE</b>	<b>REVISIONE</b>	<b>SCALA:</b>
PROGETTO: <b>M I 3 2 4</b> LIV. PROG. <b>E</b> N. PROG. <b>1801</b>	LAO06-P00TM10STRAR05_A.dwg	<b>A</b>	<b>1:50</b>
<b>CODICE ELAB.</b>	<b>P O O T M 1 0 S T R A R 0 5</b>		

<b>C</b>				
<b>B</b>				
<b>A</b>	EMISSIONE	GENNAIO 2019	GEOM. SIMONE PETRUCCI	ING. FABRIZIO BAJETTI
<b>REV.</b>	DESCRIZIONE	DATA	REDATTO	VERIFICATO / APPROVATO