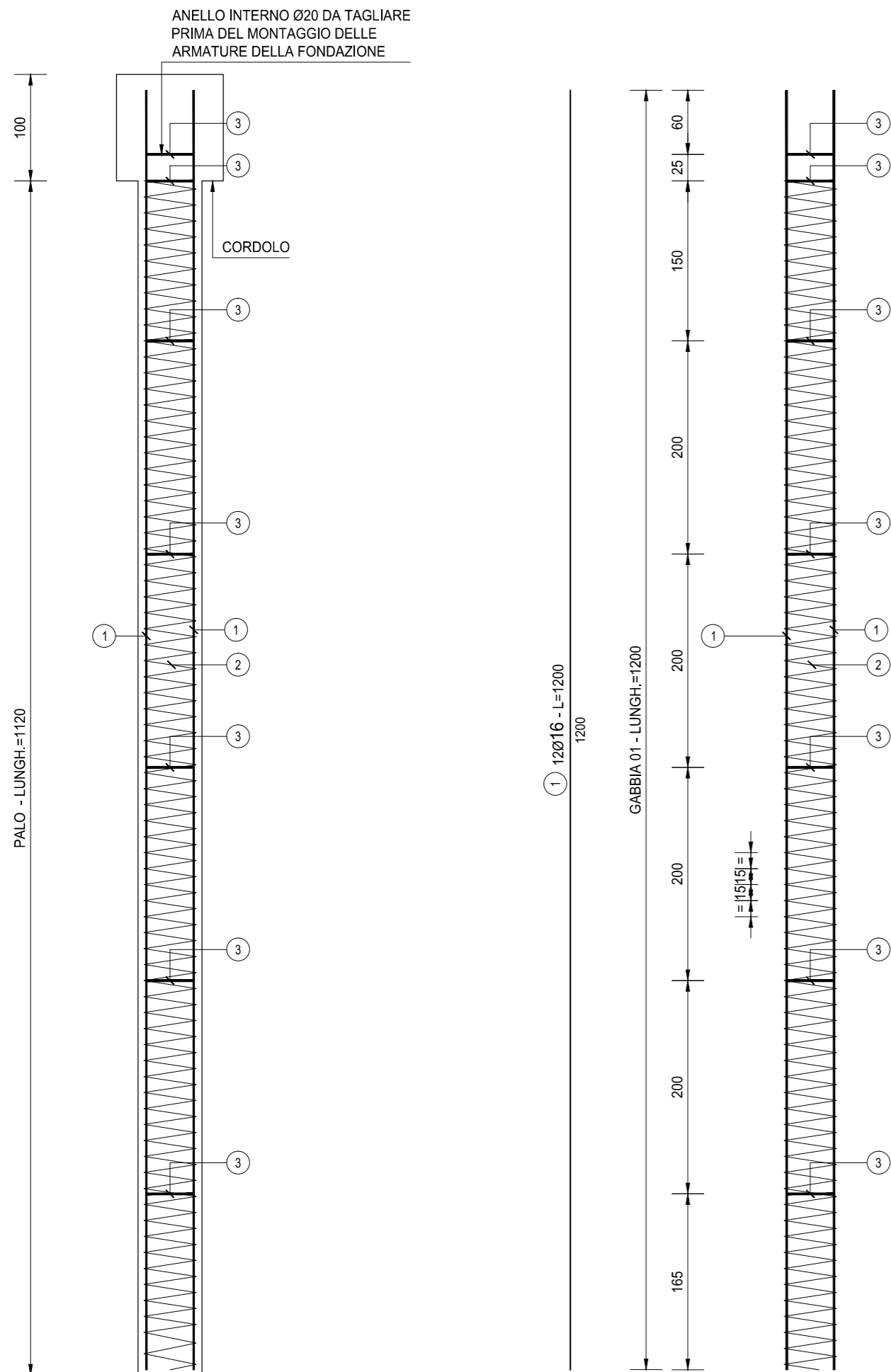


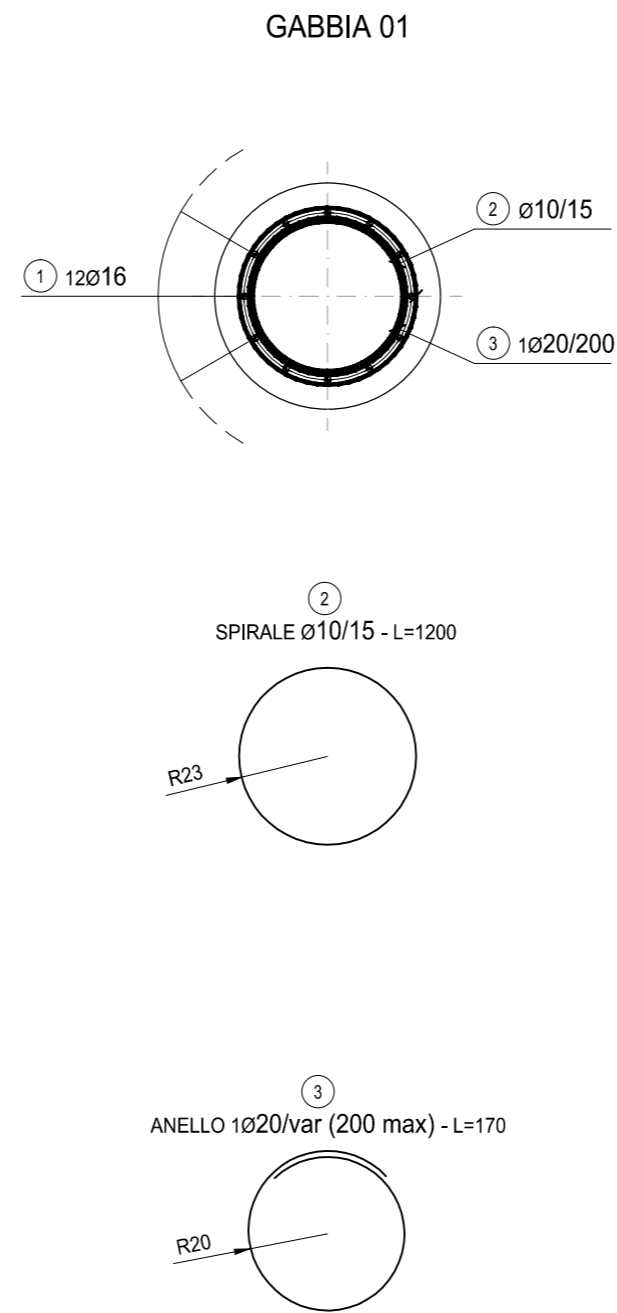
**SEZIONE LONGITUDINALE DEL PALO**

SCALA 1:50

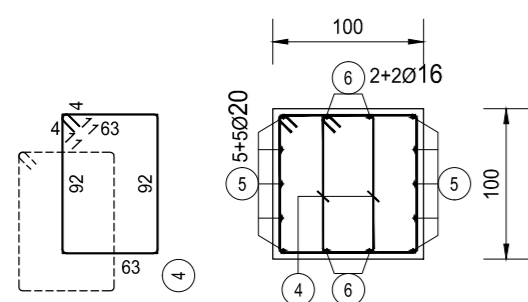


**PIANTA DEL PALO**

SCALA 1:50



**SEZIONE TRASVERSALE CORDOLO**



**PARTICOLARE ARMATURA ELICOIDALE**

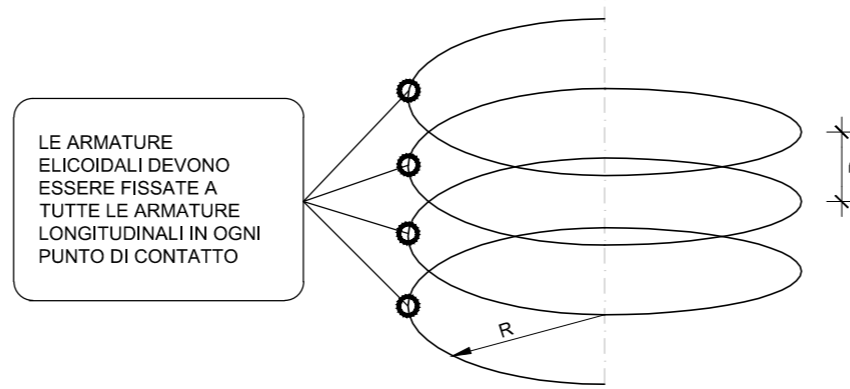


TABELLA FERRI - PALO DI FONDAZIONE							
POS.	NOTA	DIAMETRO [mm]	PASSO [cm]	L [cm]	n.	PESO UNIT. [kg]	PESO [kg]
1	1	16	-	1200	12	1.578	227.23
2	1	10	15	1200	10	0.617	74.04
3	1	20	VAR.	400	7	2.466	69.05
<b>PESO TOTALE ACCIAIO [kg]</b>						<b>370.32</b>	
<b>LUNGHEZZA PALO [m]</b>						<b>11.20</b>	
<b>INCIDENZA ACCIAIO [kg/m]</b>						<b>33.06</b>	
TABELLA FERRI CORDOLO (armatura per metro di cordolo)							
POS.	NOTA	DIAMETRO [mm]	PASSO [cm]	L [cm]	n.	PESO UNIT. [kg]	PESO [kg]
4	1+1	10	20	340	10	0.617	20.98
5	5+5	20	-	110	10	2.466	27.13
6	2+2	16	-	110	4	1.578	6.94
<b>PESO TOTALE ACCIAIO [kg al metro di cordolo]</b>						<b>55.05</b>	
<b>AREA CORDOLO [mq]</b>						<b>1.00</b>	
<b>INCIDENZA ACCIAIO [kg]</b>						<b>55.05</b>	

S.S. 38 - LOTTO 4: VARIANTE DI TIRANO DALLO SVINCOLO DI STAZZONA (COMPRESO) ALLO SVINCOLO DI LORETO (CON COLLEGAMENTO ALLA DOGANA DI POSCHIAVO)

S.S. 38 - LOTTO 4: NODO DI TIRANO - TRATTA "A" (SVINCOLO DI BIANZONE - SVINCOLO LA GANDA) E TRATTA "B" (SVINCOLO LA GANDA - CAMPONE IN TIRANO)

**PROGETTO ESECUTIVO**

<b>STUDIO CORONA</b> Ing. Renato Vaira Ordine degli Ingeg. di Torino e Provincia n° 4663 W	<b>INGENNERIA del Territorio s.r.l.</b> Ing. Valerio Bajetti Ordine degli Ingeg. di Roma e provincia n° A-20211	<b>ING. RENATO DEL PRETE</b> Ing. Renato Del Prete Ordine degli Arch. di Bari e provincia n° 5073	<b>ECOPLAN</b> Arch. Nicoletta Frattini Ordine degli Arch. di Torino e provincia n° A-8433	<b>EAG Engineering &amp; Graphics s.r.l.</b> Ing. Gabriele Inocchi Ordine degli Ingeg. di Roma e provincia n° A-12102
<b>UNING</b> Società designata Prof. Ing. Matteo Ranieri Ordine degli Ingeg. di Bari e provincia n° 1137	<b>SETAC Srl</b> Servizi di Ingegneria, Trasporti Ambiente Costruzioni Prof. Ing. Luigi Monterisi Ordine degli Ingeg. di Bari e provincia n° 1171	<b>ARKE' INGEGNERIA s.r.l.</b> Ing. Gioacchino Angarano Ordine degli Ingeg. di Bari e provincia n° 5970	<b>DOTT. GEOL. DANILO GALLO</b> Dott. Geol. Danilo Gallo Ordine dei Geologi della Regione Puglia n° 566	
VISTO: IL RESPONSABILE DEL PROCEDIMENTO Dott. Ing. Giancarlo LUONGO	RESPONSABILE DELL'INTEGRAZIONE DELLE PRESTAZIONI SPECIALISTICHE Ing. Valerio BAJETTI	GEOLOGO Dott. Geol. Francesco AMANTIA ACQUER	IL COORDINATORE DELLA SICUREZZA IN FASE DI PROGETTAZIONE Ing. Gaetano RANIERI	

LAO10

**H - PROGETTO STRUTTURALE OPERE PRINCIPALI**  
LAO - TM10C E TM10D TOMBINO SCATOLARE AL KM 1+985  
RIO SAN BERNARDO  
ARMATURA PARATIA DI PALI D600

CODICE PROGETTO	NOME FILE	REVISIONE	SCALA:
PROGETTO LIV. PROG. N. PROG. MI324 E 1801	LAO10-P00TM10STRDI07_A.dwg	A	1:50
CODICE ELAB.	P00TM10STRAR08		
C			
B			
A	EMISSIONE	GENNAIO 2019	ARCH. MAURO SASSO
REV.	DESCRIZIONE	DATA	REDDATTO
			ING. FABRIZIO BAJETTI
			ING. VALERIO BAJETTI
			VERIFICATO
			APPROVATO